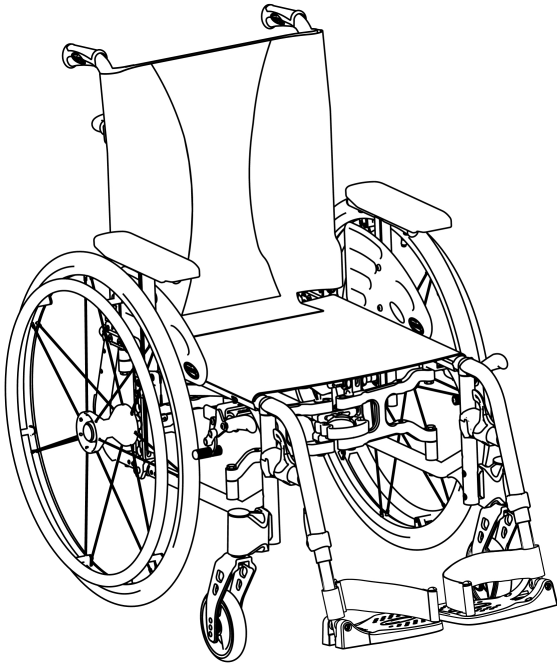


Invacare® Action® 5/MyOn HC

sl **Ročni invalidski voziček**
Navodilo za uporabo



Ta priročnik **MORATE** dati uporabniku izdelka.
PREDEN uporabljate izdelek, preberite ta priročnik in ga shranite, če ga boste potrebovali v prihodnje.



Yes, you can.®

©2023 Invacare Corporation

Vse pravice pridržane. Ponovna izdaja, podvajanje ali spreminjanje tega dokumenta v celoti ali deloma je brez predhodnega pisnega dovoljenja družbe Invacare Corporation prepovedano. Blagovne znamke so označene s simboloma ™ in ®. Vse blagovne znamke so last družbe Invacare Corporation ali njenih podružnic oz. so tem družbam licencirane, razen če je navedeno drugače.

Kazalo

1 Splošno	5
1.1 Uvod	5
1.2 Simboli v tem dokumentu	5
1.3 Garancijske informacije	6
1.4 Omejitev odgovornosti	6
1.5 Skladnost s predpisi.	6
1.5.1 Posebni standardi za izdelek.	6
1.6 Življenjska doba.	6
2 Varnost	7
2.1 Varnostne informacije	7
2.2 Varnostne naprave	9
2.3 Oznake in simboli na izdelku	9
3 Pregled izdelka	12
3.1 Opis izdelka	12
3.2 Predvidena uporaba	12
3.3 Glavni deli invalidskega vozička	13
3.4 Parkirni zavori	14
3.5 Naslon za hrbet	15
3.5.1 Standardna prevleka za naslon za hrbet	15
3.5.2 Prilagodljiva prevleka za naslon za hrbet	15
3.5.3 Višina prevleke za naslon za hrbet	16
3.5.4 Fiksni naslon za hrbet	17
3.5.5 Naslon za hrbet z možnostjo prilagajanja naklona (−15°/+15°).	17
3.5.6 Zložljiva zadnja prečka naslona za hrbet	18
3.5.7 Potisni ročaji	18
3.6 Blatniki	19
3.7 Naslona za roke	20
3.7.1 Cevni naslon za roke z možnostjo prilagajanja višine, vrtljiv.	20
3.7.2 Naslon za roke, z možnostjo prilagajanja višine v eni sami potezi, snemljiv.	21
3.7.3 Naslon za roke z možnostjo prilagajanja višine, zložljiv	21
3.8 Nožni opori.	22
3.8.1 Nihajni nožni opori.	22
3.8.2 Nihajni nožni opori s prilagodljivim naklonom	23
3.9 Nastavek proti prevračanju	26
3.10 Sedežna blazina.	27
4 Dodatki	28
4.1 Pas za zagotavljanje pravilne drže	28
4.2 Pripomoček proti prevračanju	29
4.3 Zračna tlačilka	30
4.4 Pasivna osvetlitev	30
4.5 Držalo za palico.	30
4.6 Nosilec za prtljago.	31
4.7 Pas za pritrjevanje.	31
5 Začetek uporabe	32
5.1 Varnostne informacije	32
5.2 Preverjanje ob dobavi	32
6 Vožnja z invalidskim vozičkom	33
6.1 Varnostne informacije	33
6.2 Zaviranje med uporabo	34
6.3 Ko se nameščate v voziček oz. sestopate iz njega.	35
6.4 Poganjanje in krmiljenje invalidskega vozička	36
6.5 Premagovanje stopnic in robnikov	37
6.6 Vožnja čez stopnice.	38
6.7 Premagovanje klančin in strmin	39
6.8 Stabilnost in ravnotežje med sedenjem	41
7 Prevoz	43
7.1 Varnostne informacije	43
7.2 Zlaganje in odpiranje invalidskega vozička	43
7.3 Dviganje invalidskega vozička	45
7.4 Odstranjevanje in nameščanje zadnjih koles.	45
7.5 Prevoz ročnega invalidskega vozička brez uporabnika	46
7.6 Prevoz invalidskega vozička z uporabnikom v vozilu	46

8 Vzdrževanje	53
8.1 Varnostne informacije	53
8.2 Načrt vzdrževanja	53
8.3 Čiščenje in razkuževanje	56
8.3.1 Splošne varnostne informacije	56
8.3.2 Intervali za čiščenje	56
8.3.3 Čiščenje	56
8.3.4 Razkuževanje	57
9 Odpravljanje težav	58
9.1 Varnostne informacije	58
9.2 Prepoznavanje in odpravljanje napak	59
10 Po uporabi	61
10.1 Shranjevanje	61
10.2 Ravnanje z odpadno opremo	61
10.3 Priprava za ponovno uporabo	61
11 Tehnični Podatki	62
11.1 Mere in teža	62
11.2 Največja teža snemljivih delov	63
11.3 Gume	64
11.4 Materiali	64
11.5 Okoljske razmere	65

1 Splošno

1.1 Uvod

Ta navodila za uporabo vsebujejo pomembne informacije o ravnanju z izdelkom. Za zagotavljanje varne uporabe izdelka natančno preberite navodila za uporabo in upoštevajte varnostne informacije.

Ta izdelek uporabljajte samo v primeru, da ste prebrali ta priročnik in ga razumete. Za dodatne nasvete se obrnite na zdravstvenega delavca, ki je seznanjen z vašim zdravstvenim stanjem, in z njim razjasnite morebitna vprašanja glede pravilne uporabe in potrebnih prilagoditev.

V ta dokument so morda vključeni tudi razdelki, ki niso povezani z vašim izdelkom, saj je namenjen uporabi vseh razpoložljivih modelov (na dan tiskanja). Če ni navedeno drugače, vsak razdelek v tem dokumentu velja za vse modele izdelka.

Modeli in konfiguracije, ki so na voljo v vaši državi, so navedeni v prodajnih dokumentih za vašo državo.

Družba Invacare si pridržuje pravico, da brez predhodnega obvestila spremeni specifikacije izdelka.

Pred branjem tega dokumenta se prepričajte, da imate najnovjšo različico. Najnovjša različica je na voljo v obliki PDF na spletnem mestu družbe Invacare.

Če je pisava v natisnjem dokumentu za uporabo za vas premajhna in zato težko berljiva, lahko s spletnega mesta prenesete navodila v obliki PDF. Na zaslonu računalnika lahko nato spreminjate velikost pisave v dokumentu PDF, dokler vam popolnoma ne ustreza za branje.

Za več informacij o izdelku, kot so varnostna opozorila in odpoklic izdelkov, se obrnite na distributerja družbe Invacare. Naslovi so navedeni na koncu tega dokumenta.

V primeru resne nesreče z izdelkom morate o tem obvestiti proizvajalca in pristojni organ v vaši državi.

1.2 Simboli v tem dokumentu

V tem dokumentu so uporabljeni simboli in opozorilne besede, ki veljajo za nevarnosti in nevarne postopke, pri katerih lahko pride do telesnih poškodb ali materialne škode. Definicije opozorilnih besed so navedene spodaj.



OPOZORILO

Označuje nevarno situacijo, ki lahko povzroči hudo poškodbo ali smrt, če je ne preprečite.



PREVIDNO

Označuje nevarno situacijo, ki lahko povzroči lažje do srednje hude telesne poškodbe, če je ne preprečite.



OBVESTILO

Označuje situacije, ki so lahko nevarne in ki lahko povzročijo gmotno škodo, če jih ne preprečite.



Nasveti in priporočila so uporabni napotki, priporočila in informacije za učinkovito uporabo brez težav.

Drugi simboli

(Ne velja za vse priročnike)



Oseba, odgovorna za ZK
Označuje izdelek, ki ni izdelan v Združenem kraljestvu.



Triman
Označuje pravila recikliranja in razvrščanja
(velja samo za Francijo).

1.3 Garancijske informacije

Garancijo proizvajalca za izdelek zagotavljamo v skladu z našimi splošnimi pogoji ter pogoji poslovanja, ki veljajo v posameznih državah.

Zahtevke za garancijo lahko uveljavljate samo pri prodajalcu, pri katerem ste kupili izdelek.

1.4 Omejitev odgovornosti

Družba Invacare zavrača vso odgovornost za škodo, ki bi nastala zaradi:

- neupoštevanja navodil za uporabo,
- nepravilne uporabe,
- običajne obrabe,
- nepravilnega sestavljanja ali nastavitve uporabnika ali druge osebe,
- tehničnih prilagoditev,
- nepooblaščenih prilagoditev in/ali uporabe neprimernih rezervnih delov.

1.5 Skladnost s predpisi

Kakovost je za delovanje družbe temeljnega pomena, zato upoštevamo določila standarda ISO 13485.

Izdelek ima oznako CE v skladu z zahtevami za pripomočke razreda I Uredbe o medicinskih pripomočkih 2017/745.

Izdelek ima oznako UKCA v skladu z zahtevami za pripomočke razreda I iz drugega dela Uredbe o medicinskih pripomočkih za ZK iz leta 2002 (kakor je bila spremenjena).

Neprestano si prizadevamo za kar najmanjši vpliv na lokalno in globalno okolje.

Uporabljamo le materiale in sestavne dele, ki so v skladu z uredbo REACH.

1.5.1 Posebni standardi za izdelek

Invalidski voziček je preizkušen v skladu s standardi EN 12183. Opravljen je tudi preizkus vnetljivosti.

Za več informacij o lokalnih standardih in predpisih se obrnite na lokalnega predstavnika podjetja Invacare. Glejte naslove na koncu tega dokumenta.

1.6 Življenjska doba

Pričakovana življenjska doba tega izdelka je pet let, če se uporablja dnevno in v skladu z varnostnimi informacijami, intervali vzdrževanja in pravilno uporabo, opisano v tem priložniku. Dejanska življenjska doba se lahko razlikuje glede na pogostost in intenzivnost uporabe.

2 Varnost

2.1 Varnostne informacije

Ta razdelek vsebuje pomembne varnostne informacije za zaščito uporabnika invalidskega vozička in oskrbovalca ter navodila za varno uporabo brez težav.



OPOZORILO!

Nevarnost smrti ali hude poškodbe

V primeru požara ali dima za uporabnike invalidskih vozičkov še posebej obstaja nevarnost smrti ali hude poškodbe, ko se ne morejo odmakniti od vira požara ali dima. Prižgane vžigalice, vžigalnik in cigarete lahko povzročijo odprt ogenj v okolici invalidskega vozička ali na oblačilih.

- Invalidskega vozička ne shranjujte ali uporabljajte v bližini odprtega ognja ali vnetljivih predmetov.
- Med uporabo invalidskega vozička ne kadite.



OPOZORILO!

Nevarnost nesreče in hudih poškodb

Če invalidski voziček ni pravilno prilagojen, lahko pride do nesreč s hudimi poškodbami.

- Prilagoditev invalidskega vozička mora vedno opraviti usposobljen tehnik.



OPOZORILO!

Obstaja nevarnost prevračanja

Vzdolžni položaj osi zadnjih koles invalidskega vozička v primerjavi s položajem naslona za hrbet lahko vpliva na njegovo stabilnost.

- Ko je invalidski voziček nagnjen naprej, postane manj stabilen, nevarnost prevrnitve nazaj pa je večja, vendar tak položaj z boljšim oprijemom roke in kratkim polmerom obračanja izboljša vodljivost.
- Po drugi strani pa je invalidski voziček s premikom osi zadnjih koles nazaj bolj stabilen in se težje nagiba, zmanjša pa se njegova okretnost.
- Odvisno od uporabnikovih zmožnosti in posebnih varnostnih omejitev lahko zmanjšanje stabilnosti izravnete z namestitvijo nastavka proti prevračanju.



OPOZORILO!

Nevarnost nagibanja

Položaj osi zadnjega kolesa in kot naslona za hrbet na invalidskem vozičku sta dva od ključnih dejavnikov, ki lahko vplivajo na stabilnost med sedenjem v invalidskem vozičku.

- Spremembe teh nastavitev, vsako spremembo položaja sprednjih koles in/ali prilagoditev kota vilic na nastavljenem invalidskem vozičku je treba opraviti pod vodstvom usposobljenega tehnika, da oceni tveganje sprememb zaradi konfiguracije invalidskega vozička. Posvetujte se s svojim pooblaščenim prodajalcem.



OPOZORILO!

Tveganje zaradi neprilagojene vožnje razmeram

Na mokrih tleh, pesku ali neravnih površinah obstaja nevarnost zdrs.

- Vedno prilagodite hitrost in slog vožnje razmeram (vremenu, površini, lastnim zmoglostim itd.).



OPOZORILO!

Nevarnost telesnih poškodb

V primeru trka lahko utrpíte telesne poškodbe na delih telesa, ki so zunaj invalidskega vozička (npr. stopala ali dlani).

- Izogibajte se trkom s polno hitrostjo.
- Nikoli ne zapeljite naravnost v oviro.
- V ozkih prehodih vozite previdno.



OPOZORILO!

Nevarnost zaradi izgube nadzora nad invalidskim vozičkom

Pri visoki hitrosti lahko izgubíte nadzor nad invalidskim vozičkom in se prevrnete.

- Nikoli ne prekoračíte hitrosti 7 km/h.
- Vedno se izogibajte kakršnim koli trkom.



PREVIDNO!

Nevarnost opeklin

Kadar so sestavni deli invalidskega vozička izpostavljeni zunanjim virom toplote, se lahko segrejejo.

- Invalidskega vozička pred uporabo ne izpostavljajte močni sončni svetlobi.
- Pred uporabo preverite, ali so vsi sestavni deli, ki so v stiku s kožo, primerne temperature.



PREVIDNO!

Nevarnost poškodbe prstov

Vedno obstaja tveganje, da bi se v premikajočih delih invalidskega vozička ujeli prsti ali roke.

- Ko aktivirate mehanizme za zlaganje ali vstavljanje premikajočih delov, kot so odstranljiva os zadnjega kolesa, zložljivi naslon za hrbet ali nastavek proti prevračanju, pazite, da se ne ujamate vanje.



PREVIDNO!

Nevarnost prevrnitve

Če na zadnjo stran invalidskega vozička naložite dodatno breme (nahrbtnik ali podobne predmete), lahko s tem vplivate na stabilnost invalidskega vozička, še zlasti pri uporabi skupaj s hrbtno oporo s prilagodljivim naklonom.

- Invacare zato priporoča, da uporabíte nastavek proti prevračanju (na voljo kot dodatek), kadar na zadnjo stran obesíte dodatno breme.

**PREVIDNO!****Nevarnost telesnih poškodb**

– V primeru preležanin ali poškodovane kože zaščitite telesno poškodbo, da se izognete neposrednemu stiku s tkaninami na napravi. Za zdravstvene nasvete se obrnite na zdravstvenega delavca.

**PREVIDNO!****Nevarnost telesnih poškodb**

Ko invalidski voziček uporabljate skupaj z drugo napravo, za kombinacijo veljajo omejitve obeh izdelkov. Npr. največja dovoljena teža uporabnika ene naprave je lahko nižja pri kombinaciji.

– Invalidski voziček uporabljajte le z drugimi napravami, ki jih je odobrila družba Invacare. Za več informacij se obrnite na pooblaščenega prodajalca.

– Pred uporabo preberite navodila za uporabo vseh naprav in preverite omejitve.

2.2 Varnostne naprave**OPOZORILO!****Nevarnost nesreče**

Neustrezno nastavljene ali nedelujoče varnostne naprave (zavore, nastavek proti prevrčanju) lahko povzročijo nesrečo.

– Pred uporabo invalidskega vozička vedno preverite delovanje varnostnih naprav, redno pa naj jih pregleduje tudi usposobljeni tehnik ali pooblaščen prodajalec.

**PREVIDNO!****Nevarnost telesnih poškodb**

Neoriginalni ali neustrezni deli lahko vplivajo na delovanje in varnost izdelka.

– Uporabljajte samo originalne dele za izdelek, ki ga uporabljate.

– Zaradi razlik v dobavi v posameznih regijah si za dodatke, ki so na voljo, oglejte lokalni katalog ali spletno mesto Invacare oziroma se obrnite na lokalnega predstavnika družbe Invacare. Glejte naslove na koncu tega dokumenta.

Funkcije varnostnih naprav so opisane v poglavju 3 *Pregled izdelka*, stran 12.

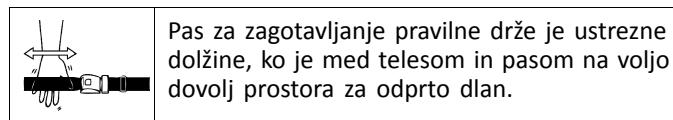
2.3 Oznake in simboli na izdelku**Identifikacijska oznaka**



Identifikacijska oznaka je pritrjena na okvir invalidskega vozička in vsebuje naslednje informacije:




- Ⓐ Naslov proizvajalca
- Ⓑ Črtna koda EAN/HMI
- Ⓒ evropski sporazum
- Ⓓ Skladnost v Združenem kraljestvu
- Ⓔ Preberite uporabniški priročnik
- Ⓕ Medicinski pripomoček
- Ⓖ Največja teža uporabnika
- Ⓗ Črtna koda s serijsko številko
- Ⓘ Serijska številka
- Ⓙ Referenčna številka
- Ⓚ Širina sedeža
- Ⓛ Opis izdelka
- Ⓜ Datum izdelave

Oznaka s podatki o pasu za zagotavljanje pravilne drže




	<p>Preberite navodila za uporabo</p>
	<p>Označuje nevarno situacijo, v kateri lahko pride do hude poškodbe ali smrti, če je ne preprečite.</p>


Opozorilna oznaka nezaklepnih stranskih delov

	<p>Pri dviganju invalidskega vozička ne prijemajte za nezaklepne stranske dele.</p>
--	---

Simboli kavlja

Nekatere invalidske vozičke je mogoče uporabiti kot sedež v motornem vozilu, drugih ne, kar je odvisno od konfiguracije.

 ISO 7176-19	<p>Točke za privezovanje pasov sistema za pritrditev je treba uporabiti v primeru prevoza uporabnika v invalidskem vozičku v motornem vozilu. Ta simbol je na invalidski voziček pritrjen le, če voziček naročite s kompletom za prevažanje.</p>
--	--

	<p>Simbol za OPOZORILO</p> <p>Ta invalidski voziček ni konfiguriran za prevažanje potnikov v motornih vozilih. Ta simbol je na okvirju v bližini identifikacijske oznake.</p>
---	--

3 Pregled izdelka

3.1 Opis izdelka

To je invalidski voziček za srednje aktivne uporabnike z mehanizmom za zlaganje v vodoravni smeri in nihajnica nožnima oporama.



OBVESTILO!

Invalidski voziček je izdelan in prilagojen individualno v skladu s specifikacijami v naročilu. Specifikacijo mora izdelati zdravstveni delavec v skladu s potrebami uporabnika in njegovim zdravstvenim stanjem.

- Če nameravate prilagoditi konfiguracijo invalidskega vozička, se posvetujte z zdravstvenim delavcem.
- Morebitne prilagoditve lahko izvede samo usposobljeni tehnik.

3.2 Predvidena uporaba

Invalidski voziček za srednje aktivne uporabnike je namenjen zagotavljanju mobilnosti osebam, ki so omejene na sedeči položaj, a invalidski voziček pogosto poganjajo same.

Invalidski voziček je namenjen osebam, starim 12 in več let (mladostnikom in odraslim). Teža uporabnika invalidskega vozička ne sme presežati največje teže uporabnika, navedene v razdelku s tehničnimi podatki in na identifikacijski oznaki.

Invalidski voziček se lahko uporablja na ravnih in dostopnih površinah v zaprtih prostorih in na prostem.

Predvideni uporabnik

Predvideni uporabnik invalidskega vozička je oseba, ki sedi na njem, in/ali oskrbovalec.

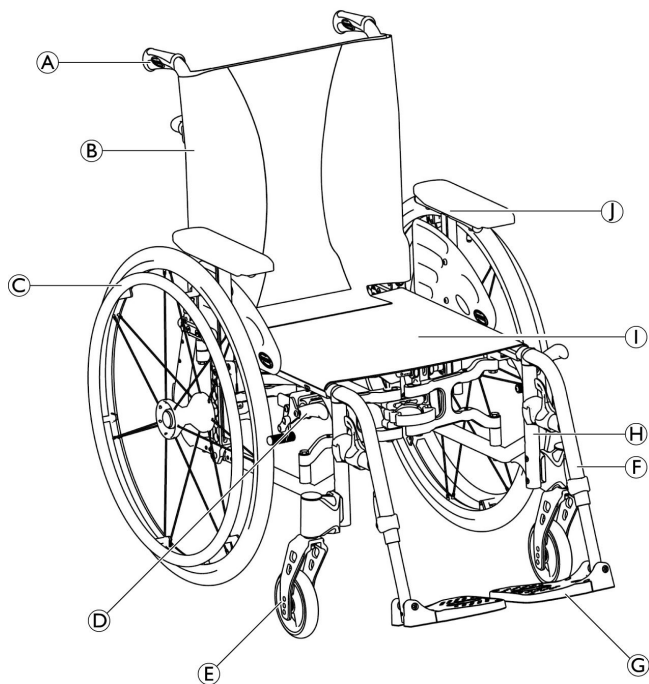
Invalidski voziček lahko uporablja le oseba, ki je fizično in psihično sposobna varno uporabljati invalidski voziček (npr. poganjati se, krmiliti, zavirati).

Indikacije/kontraindikacije

- Voziček je primeren za izboljšanje mobilnosti oseb s strukturnimi in/ali funkcionalnimi poškodbami spodnjih okončin.
- Za poganjanje invalidskega vozička sta potrebna zadostna moč in oprijem rok.

Za uporabo tega invalidskega vozička ni znanih kontraindikacij, če se uporablja v skladu z navodili.

3.3 Glavni deli invalidskega vozička



- Ⓐ Potisni ročaj
- Ⓑ Naslon za hrbet
- Ⓒ Zadnje kolo s pogonskim obročem
- Ⓓ Parkirna zavora
- Ⓔ Sprednje vilice s krmilnim kolescem
- Ⓕ Nožni opori, vrtljivi
- Ⓖ Stopalka
- Ⓗ Okvir
- Ⓘ Sedež
- Ⓙ Naslon za roke

i Oprema invalidskega vozička se lahko razlikuje od prikaza, saj je vsak invalidski voziček izdelan individualno v skladu s specifikacijami v naročilu.

3.4 Parkirni zavori

Parkirni zavori se uporabljata za imobilizacijo invalidskega vozička, ko stoji na mestu, in tako preprečujeta njegovo premikanje.



OPOZORILO!

Nevarnost prevrnitve pri ostrem zaviranju

Če parkirni zavori aktivirate med vožnjo, lahko izgubite nadzor nad smerjo vožnje, invalidski voziček pa se lahko sunkovito ustavi, zato obstaja nevarnost trka ali padca z invalidskega vozička.

- Parkirnih zavor nikoli ne aktivirajte med vožnjo.



OPOZORILO!

Nevarnost zaradi izgube nadzora nad invalidskim vozičkom

- Parkirni zavori je treba upravljati hkrati.
- Parkirnih zavor ne uporabljajte za upočasnjevanje invalidskega vozička.
- Na parkirni zavore se ne naslanjajte (na primer za oporo ali med premeščanjem).



OPOZORILO!

Obstaja nevarnost prevračanja

Parkirni zavori bosta pravilno delovali samo, če je v gumah dovolj zraka.

- Zagotovite, da je tlak v gumah ustrezen, 11.3 Gume, stran 64.



PREVIDNO!

Nevarnost priščipjenja ali stisnjenja

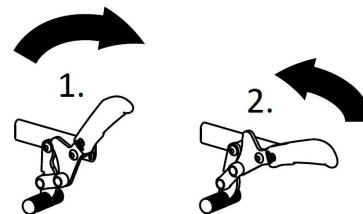
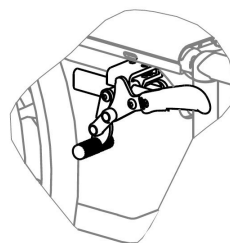
Med zadnjim kolesom in parkirno zavoro je morda majhen medprostor, kjer se vaši prsti lahko zataknejo.

- Med uporabo zavore prstov ne približujte premičnim delom in imejte roko vedno na zavorni ročici.

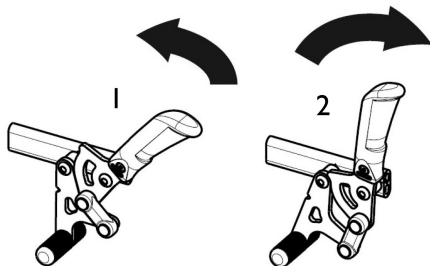


Razdaljo med zavorno čeljustjo in gumo je mogoče nastaviti. Prilagoditev mora opraviti usposobljen tehnik.


Standardna zavora



1. Za aktiviranje zavore z dlanjo potisnite zavorno ročico čim bolj naprej.
2. Za sprostitve zavore s prsti povlecite zavorno ročico nazaj.

Potezna zavora

1. Za aktivacijo zavore s prsti povlecite zavorno ročico čim bolj nazaj.
2. Za sprostitve zavore z dlanjo potisnite zavorno ročico naprej.

 Ročico potisnega ročaja je mogoče zložiti nazaj za lažji prevoz. To storite tako, da ročico povlečete navzgor in jo zložite nazaj.

3.5 Naslon za hrbet

Na voljo sta dve vrsti naslona za hrbet (fiksni in s prilagodljivim naklonom).

**OPOZORILO!****Nevarnost telesnih poškodb oskrbovalca in poškodbe invalidskega vozička**

Med nagibanjem invalidskega vozička s težkim uporabnikom lahko oskrbovalec poškoduje hrbet in invalidski voziček.

- Pred nagibanjem preverite, ali lahko varno upravljate invalidski voziček s težkim uporabnikom.

3.5.1 Standardna prevleka za naslon za hrbet

Standardna prevleka za naslon za hrbet je na voljo za vse vrste naslonov za hrbet. Teh prevlek ni mogoče prilagajati.

**OPOZORILO!****Nevarnost prevrnitve**

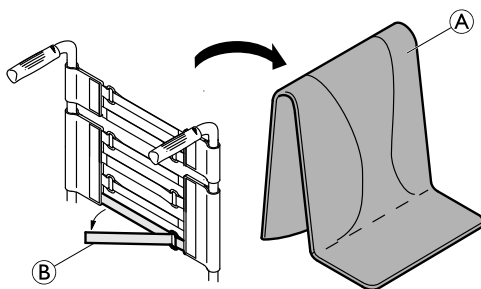
Če je standardna prevleka za naslon za hrbet ohlapna, hitreje pride do točke prevrnitve invalidskega vozička.

- Ohlapno standardno prevleko za naslon za hrbet mora zamenjati usposobljeni tehnik.

3.5.2 Prilagodljiva prevleka za naslon za hrbet

Napetost prevleke za naslon za hrbet lahko ustrezno prilagodite.

Prilagajanje prevleke za naslon za hrbet



1. Odstranite blazino za naslon za hrbet (A).
2. Popustite sprijemalne trakove (B) na zadnji strani prevleke za naslon za hrbet tako, da jih preprosto povlečete.
3. Ustrezno zategnite ali popustite trakove in jih nato znova pritrdite.



OPOZORILO! **Nevarnost prevrnitve**

Če so trakovi zelo ohlapni, hitreje pride do točke prevrnitve invalidskega vozička.
– Poskrbite, da bodo trakovi ustrezno nameščeni.



OBVESTILO!

– Trakov ne zategnite preveč; s tem lahko namreč spremenite geometrijo invalidskega vozička.



OBVESTILO!

– Trakove zategujte le, kadar je invalidski voziček razprt.

3.5.3 Višina prevleke za naslon za hrbet

Višino prevleke za naslon za hrbet lahko prilagodite pri vseh vrstah naslona za hrbet.



OPOZORILO! **Nevarnost prevrnitve**

Če na zadnjo stran invalidskega vozička naložite dodatno breme (nahrbtnik ali podobne predmete), lahko s tem vplivate na stabilnost invalidskega vozička. Invalidski voziček se lahko prevrne nazaj, zaradi česar lahko pride do poškodb.

– Družba Invacare zato priporoča, da uporabljate nastavke proti prevračanju (na voljo kot dodatek), kadar na zadnjo stran obesite dodatno breme (nahrbtnik ali podobne predmete).



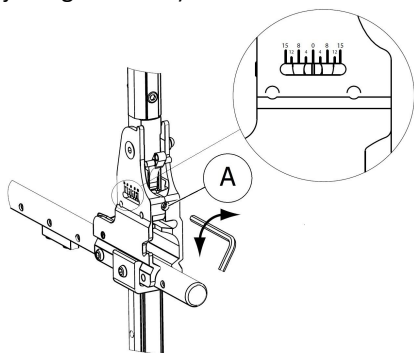
Višino prevleke za naslon za hrbet je mogoče prilagoditi na zadnji strani. Prilagoditev mora opraviti usposobljen tehnik.

3.5.4 Fiksni naslon za hrbet

Fiksni naslon za hrbet s kotom 0° in 7°: ta naslona za hrbet ne potrebujeta prilagajanja.

3.5.5 Naslon za hrbet z možnostjo prilagajanja naklona (-15°/+15°)

Kot naslona za hrbet lahko prilagodite od -15° do +15° (boljši je negativni kot).



1. Kot naslona za hrbet lahko prilagodite s pomočjo nastavljivega vijaka **A**.
2. Če želite naslon uporabljati pod negativnim kotom, 5-milimetrski ključ imbus obrnite v smeri urnega kazalca.
3. Če pa želite naslon uporabljati pod pozitivnim kotom, 5-milimetrski ključ imbus obrnite v nasprotni smeri urnega kazalca.
4. Prepričajte se, da sta nastavitvi želenega kota na obeh straneh enaki.

Družba Invacare priporoča, da prilagoditev kota naslona za hrbet izvede usposobljeni tehnik.

1605981-H



OPOZORILO!

Nevarnost prevrnitve

Invalidskega vozička ne premikajte, ko je naslon za hrbet v nagnjenem položaju.

- Družba Invacare zato priporoča, da uporabite nastavka proti prevračanju (na voljo kot dodatek), ko je naslon za hrbet v nagnjenem položaju.



OPOZORILO!

Nevarnost telesnih poškodb

- Družba Invacare priporoča, da uporabljate nastavka proti prevračanju (na voljo kot dodatek) v vseh položajih zadnjih koles, kadar uporabljate naslon za hrbet pod kotom 12° ali več.



PREVIDNO!

Nevarnost neudobne drže

Kot med sedežem in naslonom za hrbet, manjši od 90°, je za nekatere uporabnike neudoben.

- Prilagoditev mora izvesti usposobljeni tehnik po navodilu osebnega zdravnika. Posvetujte se s svojim dobaviteljem.

3.5.6 Zložljiva zadnja prečka naslona za hrbet

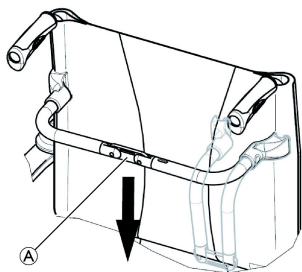
Z izbirno zložljivo zadnjo prečko lahko povečate trdnost naslona za hrbet na invalidskih vozičkih z večjo višino ali širino naslona za hrbet.



PREVIDNO!

– Zložljive prečke ne uporabljajte za dvigovanje ali potiskanje invalidskega vozička. Lahko se zlomi.

Zlaganje zadnje prečke



1. Odklenite zložljivo zadnjo prečko, tako da potisnete tečaj **A** rahlo navzdol.
2. Zadnjo prečko premaknite navzdol.



Zložljiva zadnja prečka se bo samodejno sprostila, ko voziček zložite.

Nameščanje zadnje prečke

1. Zadnjo prečko premaknite navzgor.
2. Zaklenite zložljivo zadnjo prečko, tako da povlečete tečaj **A** rahlo navzgor.

3.5.7 Potisni ročaji

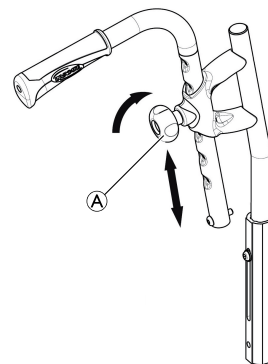


OBVESTILO!

– Pred uporabo invalidskega vozička vedno preverite potisna ročaja in se prepričajte, da sta varno nameščena in ju ni mogoče zavrteti ali sneti.

Zadnji potisni ročaji z možnostjo prilagajanja višine (izbirno)

Zadnji potisni ročaji z možnostjo prilagajanja višine omogočajo udobno nastavitvev ročajev za oskrbovalca.



1. Za nastavitvev višine potisnih ročajev popustite gumb **A**, potisnite ročaj v zeleni položaj in znova zategnite gumb.

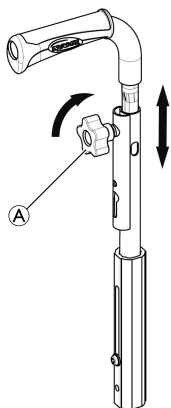


PREVIDNO!

Če gumba ne zategnete pravilno, se lahko potisni ročaj pri potiskanju navzgor nepričakovano sname s cevi naslona za hrbet.
– Prepričajte se, da je gumb zategnjen.

Vgrajeni potisni ročaji z možnostjo prilagajanja višine (izbirno)

Vgrajeni potisni ročaji z možnostjo prilagajanja višine omogočajo udobno nastavitvev ročajev za oskrbovalca.



1. Za nastavitvev višine potisnih ročajev popustite gumb **A**, potisnite ročaj v želeni položaj in znova zategnite gumb.



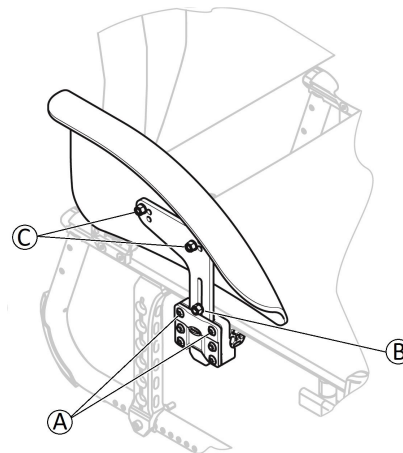
PREVIDNO!

Če gumba ne zategnete pravilno, se lahko potisni ročaj pri potiskanju navzgor nepričakovano sname s cevi naslona za hrbet.

– Prepričajte se, da je gumb zategnjen.

3.6 Blatniki

Da bi preprečili pršenje umazanije s koles navzgor, lahko namestite odstranljive blatnike. Položaj blatnikov lahko prilagodite. Prilagoditev mora opraviti usposobljen tehnik.



Odstranjevanje

1. Potegnite blatnik navzgor, iz držala.
2. Če želite nastaviti težavnost premikanja blatnika iz nosilca, nekoliko privijte ali odvijte vijake **A**.

Nameščanje

1. Potisnite blatnike v držalo.

Prilagajanje višine

1. Odvijte vijak **B**, ga namestite v želeno luknjo in znova zategnite vijake.

Prilagajanje globine, natančno prilagajanje višine

1. Odvijte vijake ©, znova namestite blatnik in znova zategnite vijake.

3.7 Naslona za roke



OPOZORILO!

Nevarnost telesnih poškodb

- Stranska naslona nista fiksna in ju je mogoče preprosto odstraniti tako, da ju povlečete navzgor.
- Invalidskega vozička ne dvigajte ali prenašajte tako, da primete za stranska naslona.
 - Kadar invalidski voziček prenašate po stopnicah, za prenašanje ne uporabite stranskih naslonov.

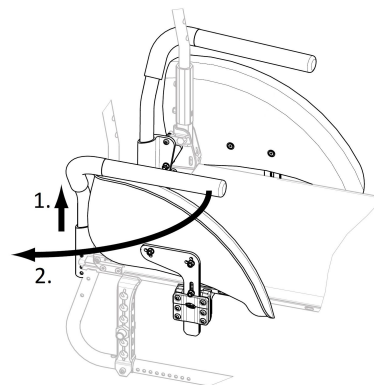


PREVIDNO!

Nevarnost stisnjenja

- Med odstranjevanjem, nastavljanjem ali prilagajanjem naslona za roke s prsti ne segajte med premične dele.

3.7.1 Cevni naslon za roke z možnostjo prilagajanja višine, vrtljiv



Odstranjevanje

1. Dvignite naslon za roke in ga povlecite navzgor iz nosilca.

Nameščanje

1. Naslon za roke namestite v nosilec.

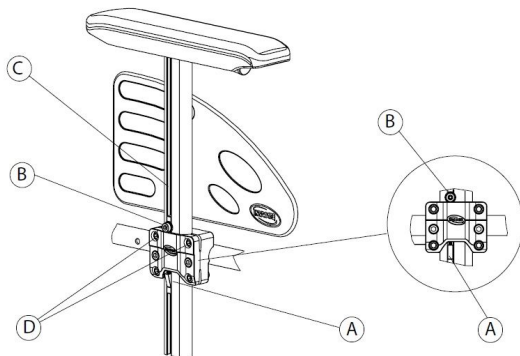
Prilagajanje višine

1. Naslon za roke potegnite iz nosilca.
2. Odvijte vijak na cevi naslona za roke in ga na želeni višini privijte nazaj.
3. Naslon za roke namestite nazaj v nosilec.
4. Višino nastavite na obeh straneh.

Obračanje

1. Naslon za roke nekoliko dvignite.
2. Obrnite ga navzven.

3.7.2 Naslon za roke, z možnostjo prilagajanja višine v eni sami potezi, snemljiv



Odstranjevanje

1. Aktivirajte parkirno zavoro na obeh straneh.
2. Pred tem morate pritisniti zaklepni mehanizem (A), ki je na dnu navpičnega nosilca naslona za roke (če je to del opreme).
3. Naslon za roke povlecite iz držala, tako da primete za blazino za roke.
4. Če želite nastaviti težavnost prilagajanja naslona za roke iz držala, nekoliko privijte ali odvijte vijake (D).

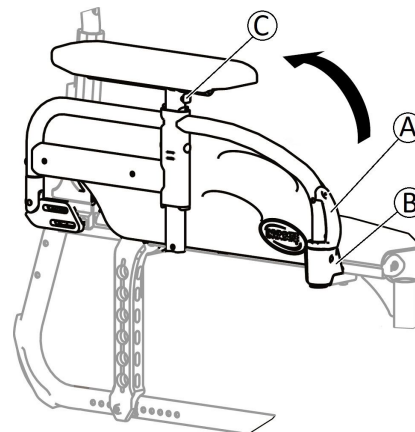
Nameščanje

1. Naslon za roke namestite v nosilec.

Prilaganje višine

1. Popustite vijak (B) s 5-mm ključem imbus v režah (C) cevi naslona za roke.
2. Premikajte naslon za roke navzgor ali navzdol, dokler ne dosežete zelene višine, pri tem pa držite vijak (B) na mestu (na zgornjem robu držala).
3. Zategnite vijak (B) (5–6 Nm).
4. Višino nastavite na obeh straneh.

3.7.3 Naslon za roke z možnostjo prilagajanja višine, zložljiv



Zlaganje

1. Naslon za roke primite za blazino ali sprednjo krivino in ga zložite nazaj.

Odstranjevanje

1. Pritisnite in zadržite nosilec za sprostitev naslona za roke **A** spredaj.
2. Odstranite naslon za roke iz nastavka za naslon za roke tako, da ga povlečete naravnost navzgor in ga zložite nazaj.

Nameščanje

1. Potisnite naslon za roke navzdol, dokler se sprednji gumb za sprostitev **B** ne zaskoči v odprtini v nastavku za naslon za roke.
2. Prepričajte se, da gumb v celoti sega iz odprtine v nastavku.

Prilagajanje višine

1. Pritisnite gumb **C** na sprednjem ali zadnjem delu podpore in premikajte naslon za roke navzgor ali navzdol, dokler ne nastavite zelene višine.
2. Gumb se mora zaskočiti v želeni luknji.
3. Višino nastavite na obeh straneh.

3.8 Nožni opori



OPOZORILO!

Nevarnost telesnih poškodb

- Invalidskega vozička pri dviganju nikoli ne držite za opori stopalk ali nožni opori.



PREVIDNO!

Nevarnost priščipnenja ali stisnjenja prstov

- Prste si lahko priščipnete v nihajnih mehanizmih.
- Bodite previdni pri uporabi, premikanju, razstavljanju ali prilagajanju teh mehanizmov.

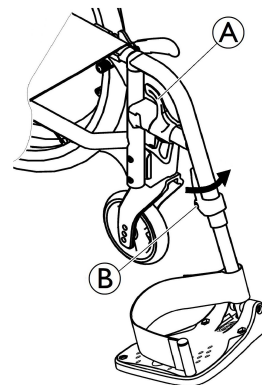


OBVESTILO!

Nevarnost poškodbe mehanizma nožnih opor

- Na nožno oporo ne postavljajte težjih bremen in ne dovolite, da bi nanjo sedli otroci.

3.8.1 Nihajni nožni opori



Obračanje navzven

1. Aktivirajte sprostilno ročico **A** in obrnite nožni opori navzven.

Obračanje naprej

1. Obrnite nožno oporo naprej, tako da se zaskoči.

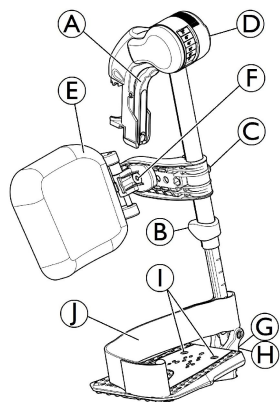
Odstranjevanje

1. Aktivirajte sprostilno ročico Ⓐ.
2. Povlecite nožno oporo navzgor.

Nameščanje

1. Namestite nožno oporo na sprednji del okvirja in jo obrnite naprej, tako da se zaskoči.

3.8.2 Nihajni nožni opori s prilagodljivim naklonom



Obračanje navzven

1. Aktivirajte sprostilno ročico Ⓐ in obrnite nožni opori navzven.

Obračanje naprej

1. Obrnite nožno oporo naprej, tako da se zaskoči.

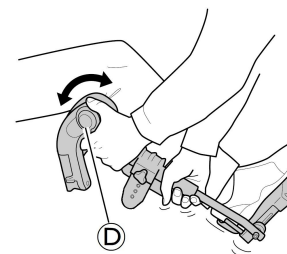
Odstranjevanje

1. Aktivirajte sprostilno ročico Ⓐ in obrnite nožno oporo navzven.
2. Povlecite nožno oporo navzgor.

Nameščanje

1. Nožno oporo potisnite navzdol v nosilec in jo zavrtite naprej, tako da se zaskoči.

Nastavitev naklona

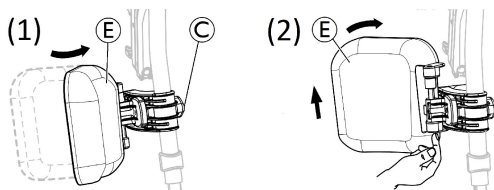


Na voljo je šest prednastavljenih položajev za prilagoditev naklona.

1. Z eno roko zavrtite gumb Ⓓ, z drugo roko pa držite nožno oporo.
2. Ko nastavite ustrezen naklon, spustite gumb in nožna opora se bo zaskočila v zelenem položaju.

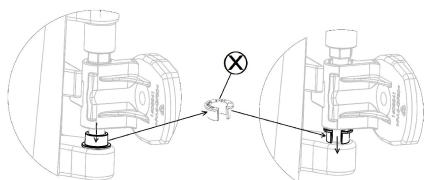
Obračanje in prilagajanje blazine za meča

- Obračanje blazine za meča naprej (1) ali nazaj (2):



1. Blazino za meča ⑤ obrnite naprej (1).
2. Blazino za meča ⑤ povlecite navzgor in jo obrnite nazaj (2).

- Blokada obračanja blazine za meča nazaj:

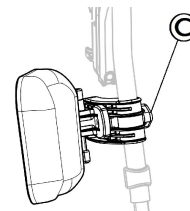


1. Sivi distančni odprti obroč ⊗ odstranite s svojega mesta.
2. Obrnite sivi distančni odprti obroč.
3. Vstavite sivi distančni odprti obroč ⊗, kot je prikazano na desni strani slike.



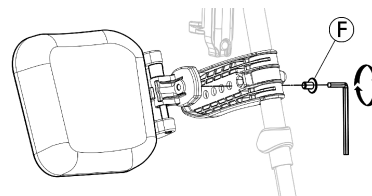
Če želite odblokirati obračanje blazine za meča nazaj, obroč vrnite v prvotni položaj.

- Nastavitev višine blazine za meča:



1. Popustite gumb ③.
2. Nastavite želeno višino in gumb znova tesno privijte.

- Nastavitev globine blazine za meča:



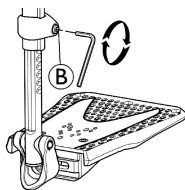
Blazina za meča ima štiri možnosti za nastavitev globine:

1. Odstranite vijak ⑥ s 5-mm šestkotnim ključem (imbus).
2. Nastavite enega od štirih položajev in trdno privijte vijak ⑥ (3–5 Nm).


Prilagoditev stopalk

Na voljo so tri različne zložljive stopalke.

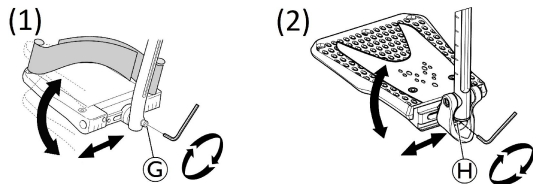
- Standardne stopalke z možnostjo prilagajanja višine:



1. Popustite vijak **B** s 5-mm šestkotnim ključem (imbus).
2. Nastavite višino. Pri prilagajanju višine se vijak ugrezne v eno od vdolbin v cevi stopalke.
3. Privijte vijak **B** (3–5 Nm) v zelenem položaju.

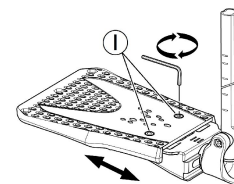
 Razdalja med najnižjim delom nožne opore in tlemi mora biti najmanj 50 mm.

- Stopalke z možnostjo prilagajanja globine, naklona (1) in širine (2):



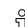
1. Popustite vijak **G** ali **H** s 5-mm šestkotnim ključem (imbus).
2. Nastavite globino in naklon ter močno privijte vijak **G** (12 Nm) ali **H** (8–9 Nm) v zelenem položaju.

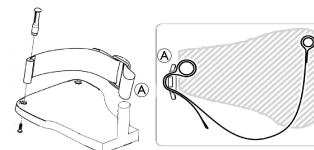
- Stopalke z možnostjo prilagajanja širine (2):



1. Popustite vijaka **I** s 5-mm šestkotnim ključem (imbus).
2. Nastavite širino in trdno privijte oba vijaka **I** (3–5 Nm) v zelenem položaju.

Družba Invacare priporoča, da prilagoditev stopalk izvede pooblaščen prodajalec.

 Za zagotavljanje ustreznega položaja stopal sta na voljo dve vrsti trakov: trak za pete (serijsko) in trak za meča (izbirno), ki se pripneta na nosilec nožne opore. Obe vrsti je mogoče prilagajati s sprijemalnimi trakovi ali drsno sponko.



Plastična zaponka mora biti nameščena obrnjena navzven in čim bližje cevi podnožja **A**.

3.9 Nastavek proti prevračanju

Nastavek proti prevračanju preprečuje prevračanje invalidskega vozička nazaj.



OPOZORILO!

Obstaja nevarnost prevračanja

Zaradi neustrezno nastavljenih ali nedelujočih nastavkov proti prevračanju lahko pride do prevrnitve invalidskega vozička.

- Pred uporabo invalidskega vozička vedno preverite, ali nastavek proti prevračanju deluje, po potrebi pa naj ga nastavi ali znova prilagodi usposobljen tehnik.
- V nekaterih konfiguracijah je statična stabilnost invalidskega vozička manjša od 10°; družba Invacare zato priporoča uporabo nastavka proti prevračanju (na voljo kot dodatek).



OPOZORILO!

Obstaja nevarnost prevračanja

Na neravni ali mehki podlagi se lahko nastavek proti prevračanju pogrezne v luknje ali neposredno v tla, tako pa je njegova varnostna funkcija okrnjena ali popolnoma onemogočena.

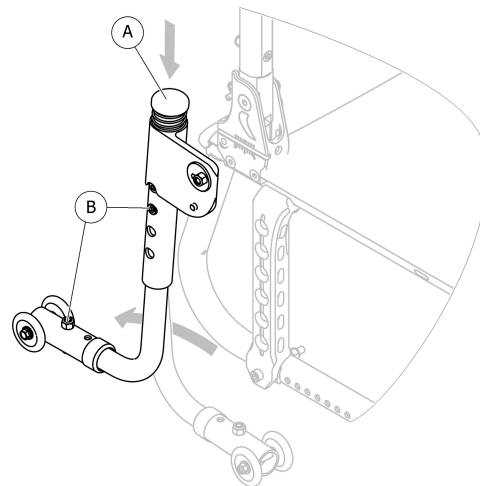
- Nastavek proti prevračanju uporabljajte samo na ravnih in trdnih tleh.



OBVESTILO!

Nevarnost poškodb

- Nikoli ne stopajte na nastavek proti prevračanju in ga ne uporabljajte kot pripomoček proti prevračanju.



Aktiviranje nastavka proti prevračanju


1. Nastavek proti prevračanju potisnite navzdol (A).
2. Vrtite ga nazaj, dokler se ne zaskoči.

**OPOZORILO!****Nevarnost prevrnitve**

Aktiviran nastavek proti prevračanju se lahko zagodzi, ko prečkate stopnico ali robnik.

- Nastavek proti prevračanju pred vožnjo preko stopnice ali robnika vedno deaktivirajte.

Deaktiviranje nastavka proti prevračanju

1. Nastavek proti prevračanju potisnite navzdol .
2. Vrtite ga naprej, dokler se ne zaskoči.

**OPOZORILO!****Obstaja nevarnost prevračanja**

- Če deaktivirate nastavke proti prevračanju, o tem vedno opozorite uporabnika.



Na ohišju nastavka proti prevračanju je rdeča oznaka, ki opozarja, da nastavek proti prevračanju ni aktiviran. Ko je nastavek proti prevračanju pravilno aktiviran, je rdeča oznaka skrita.


Nastavitev višine**OPOZORILO!****Obstaja nevarnost prevračanja**

- Prilagoditev pripomočka proti prevračanju mora vedno opraviti usposobljeni tehnik.



To prilagoditev je treba izvesti glede na položaj in premer zadnjega kolesa, prav tako pa je pri tem treba upoštevati stanje uporabnika in posebne varnostne omejitve, ki veljajo zanj.



Prepričajte se, da je nastavek proti prevračanju ustrezno nameščen na obeh straneh (če je na voljo) in da sta oba vijaka  zaskočena na svojem mestu.

3.10 Sedežna blazina

Za enakomerno porazdelitev pritiska na sedež je priporočljiva ustrezna blazina.

**PREVIDNO!****Nevarnost nestabilnosti**

Namestitev blazine na sedež poveča razdaljo od tal in lahko vpliva na vašo stabilnost v vseh smereh. Zamenjava blazine lahko vpliva na stabilnost uporabnika.

- Če se spremeni debelina blazine, mora usposobljen tehnik ponovno izvesti celotno nastavitev invalidskega vozička.
- Priporočamo, da uporabljate blazino Invacare ali Matrix s prevleko s protizdrsno podlogo, ki preprečuje drsenje.

4 Dodatki

4.1 Pas za zagotavljanje pravilne drže

Na invalidski voziček lahko namestite pas za zagotavljanje pravilne drže. Ta uporabniku preprečuje zdrs navzdol iz invalidskega vozička ali padec iz invalidskega vozička. Pas za zagotavljanje pravilne drže ni naprava za nastavitev položaja.

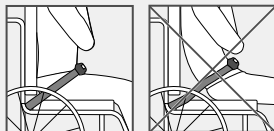


OPOZORILO!

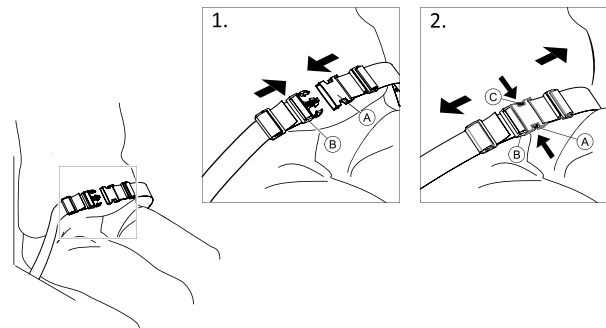
Nevarnost hude poškodbe/zadužitve

Če je pas zrahljan, lahko uporabnik zdrsne in se z njim zaduši.

- Pas za zagotavljanje pravilne drže mora namestiti usposobljeni tehnik in prilagoditi zdravstveni delavec.
- Vedno se prepričajte, da se pas za zagotavljanje pravilne drže tesno prilega spodnjemu delu medenice.
- Ob vsaki uporabi pasu za zagotavljanje pravilne drže morate preveriti, ali se pravilno prilega. Spreminjanje kotov sedeža in/ali naslona za hrbet ter zamenjava blazine ali celo oblačil lahko vpliva na prileganje pasu.



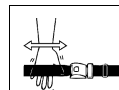
Pripenjanje in odpenjanje pasu za zagotavljanje pravilne drže



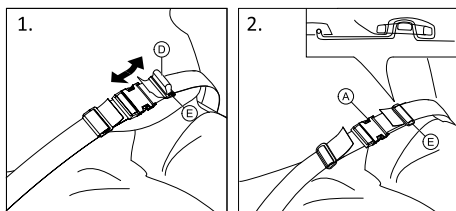
Sedeti morate na sedežu čisto ob naslonu za hrbet, medenica pa mora biti v čim bolj pokončnem in simetričnem položaju.

1. Pas pripnete tako, da potisnete zatič **A** v zaponko **B**.
2. Odpnete ga tako, da pritisnete gumb PRESS **C** in povlečete zatič **A** iz zaponke **B**.

Prilagajanje dolžine



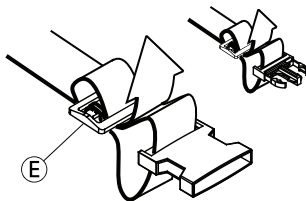
Pas za zagotavljanje pravilne drže je ustrezne dolžine, ko je med telesom in pasom na voljo dovolj prostora za odprto dlan.



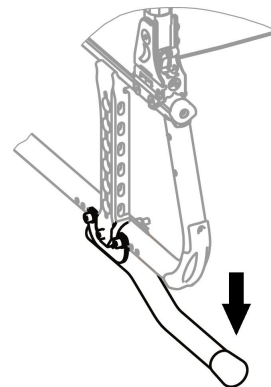
1. Po potrebi skrajšajte ali podaljšajte zanko ①.
2. Zanko ① speljite skozi zatič ② in plastično sponko ③ tako, da bo zanka poravnana.
3. Zagotovite, da je zanka ① popolnoma nameščena v plastično sponko ③.
4. Prileganje zagotovite s koncem traku, ki naj bo vstavljen v sponko ③.

**OPOZORILO!****Nevarnost zdrsa in zadužitve/Nevarnost padca**

- Pas morate prilagoditi enakomerno na obeh straneh, tako da sponka ostane na sredini.
- Prepričajte se, da sta oba konca pasu dvakrat vpeta v zaponko ③, da preprečite zrahljanje pasu.
- Pazite, da se pas ne zaplete v napere zadnjega kolesa.

**4.2 Pripomoček proti prevračanju**

S pripomočkom proti prevračanju lahko oskrbovalec invalidski voziček lažje nagne, na primer pri premagovanju stopnic.

**OPOZORILO!****Obstaja nevarnost prevračanja**

- Pripomoček proti prevračanju ne sme segati čez zunanji premer zadnjega kolesa.

1. Invalidski voziček držite za potisna ročaja.
2. S stopalom pritisnite na pripomoček proti prevračanju in invalidski voziček pridržite v nagnjenem položaju, dokler ne prečkate ovire.

4.3 Zračna tlačilka

Zračna tlačilka ima univerzalni nastavek za ventil. Uporaba ustreznega nastavka za ventil je odvisna od vrste ventila notranje cevi.

1. Z nastavka za ventil odstranite pokrovček.
2. Nastavek za ventil potisnite na odprt ventil na kolesu in napolnite kolo.



Na voljo sta dve vrsti tlačilk:

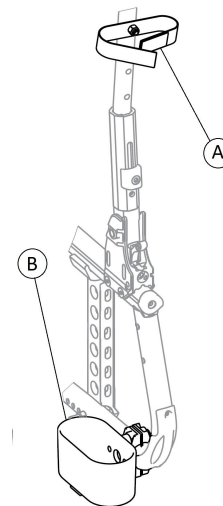
- Nizkotlačne <6 bar
- Visokotlačne >6 bar

Navodila za uporabo so natisnjena na embalaži.

4.4 Pasivna osvetlitev

Na zadnja kolesa je mogoče pritrčiti reflektorje.

4.5 Držalo za palico



OPOZORILO!

Obstaja nevarnost prevračanja

– Prepričajte se, da držalo za palico ne sega čez zunanji premer zadnjega kolesa.

1. Palico vstavite v držalo za palico (B).
2. Zgornji del palice pritrčite na naslon za hrbet (A).

4.6 Nosilec za prtljago

Na invalidski voziček lahko namestite nosilec za prtljago. Ko ga ne uporabljate, je lahko zložen.

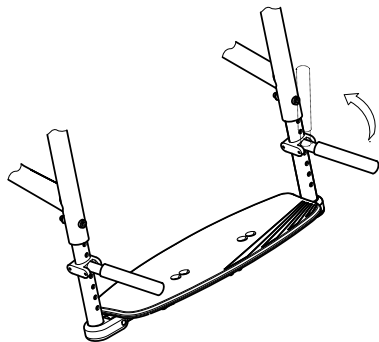


OPOZORILO!

Nevarnost prevrnitve

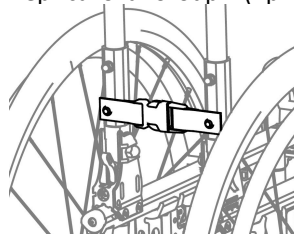
Teža na nosilcu za prtljago spremeni stabilnost invalidskega vozička. Če je nosilec za prtljago naložen, se invalidski voziček lažje prevrne naprej.

- Nosilec za prtljago uporabljajte le za prevažanje majhne in lahke prtljage.
- Kadar prevažate prtljago, se izogibajte prehitri vožnji z invalidskim vozičkom.
- Kadar prevažate prtljago, se izogibajte vožnji po rampah in klančinah.
- Ne stopajte na nosilec za prtljago.



4.7 Pas za pritrjevanje

S pasom za pritrjevanje se zveže invalidski voziček, ko je zložen. Tako preprečite, da bi se invalidski voziček nepričakovano odprl (npr. med prevozom).



1. Zložite invalidski voziček.
2. Spnite konca pasu za pritrjevanje skupaj.

5 Začetek uporabe

5.1 Varnostne informacije



PREVIDNO!

Nevarnost telesnih poškodb

- Pred uporabo preverite splošno stanje invalidskega vozička in njegove glavne funkcije, *8.2 Načrt vzdrževanja, stran 53.*

Pooblaščen prodajalec vam bo zagotovil invalidski voziček, ki je pripravljen za uporabo. Prodajalec vam bo pojasnil, katere so glavne funkcije, ter poskrbel, da invalidski voziček ustreza vašim potrebam in zahtevam.

Prilagajanje položaja osi in opornikov za krmilna kolesca mora izvesti usposobljen tehnik.

Če je invalidski voziček ob prejemu zložen, preberite razdelek *7.2 Zlaganje in odpiranje invalidskega vozička, stran 43.*

5.2 Preverjanje ob dobavi

Vsako poškodbo pri prevozu je treba takoj prijaviti transportnemu podjetju. Embalažo shranite, dokler transportno podjetje ne preveri blaga in ni dosežen dogovor.

6 Vožnja z invalidskim vozičkom

6.1 Varnostne informacije



OPOZORILO!

Nevarnost nesreče

Neenakomeren tlak v gumah lahko občutno vpliva na vodljivost vozička.

– Tlak v gumah preverite pred vsako uporabo.



OPOZORILO!

Nevarnost padca iz invalidskega vozička

Če uporabljate premajhna sprednja kolesa, se lahko invalidski voziček zatakne ob robnikih ali v talnih režah.

– Prepričajte se, da so sprednja kolesa primerna za površino, po kateri se vozite.



PREVIDNO!

Nevarnost poškodbe

Med zadnjim kolesom in blatnikom ali naslonom za roke je lahko zelo majhna reža, v kateri si lahko priščipnete prste.

– Invalidski voziček vedno poganjajte samo s pomočjo pogonskih obročev.



PREVIDNO!

Nevarnost poškodbe

Med zadnjim kolesom in parkirno zavoro je morda majhen medprostor, kjer se vaši prsti lahko zataknejo.

– Invalidski voziček vedno poganjajte samo s pomočjo pogonskih obročev.

6.2 Zaviranje med uporabo

Med premikanjem zavirajte tako, da z rokami prenesete silo na pogonski obroč.



OPOZORILO!

Obstaja nevarnost prevračanja

Če parkirni zavori aktivirate med vožnjo, lahko izgubite nadzor nad smerjo vožnje, invalidski voziček pa se lahko sunkovito ustavi, zato obstaja nevarnost trka ali padca z invalidskega vozička.

- Parkirnih zavor nikoli ne aktivirajte med vožnjo.



OPOZORILO!

Nevarnost padca iz invalidskega vozička

Če oskrbovalec naglo upočasni invalidski voziček tako, da povleče za potisna ročaja, lahko uporabnik pade z invalidskega vozička.

- Vedno namestite pas za zagotavljanje pravilne drže, če je na voljo.
- Preverite, ali je vaš oskrbovalec opravil usposabljanje za premeščanje invalidskih vozičkov z uporabnikom.
- Upravljajte obe zavori hkrati in se ne vozite po strminah z naklonom večjim od 7°, da si zagotovite popoln nadzor nad upravljanjem invalidskega vozička.
- Med kratkimi ali dolgimi postanki invalidski voziček vedno zavarujte s parkirnima zavorama.



PREVIDNO!

Nevarnost opeklin rok

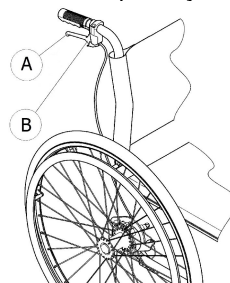
Če zavirate dlje časa, se pogonska obroča zaradi trenja močno segrejeta (zlasti protizdrsna pogonska obroča).

- Nosite ustrezne rokavice.

1. Držite pogonska obroča in enakomerno pritiskajte z obema rokama, dokler se invalidski voziček ne ustavi.

Zaviranje z oskrbovalcem

Oskrbovalec lahko s svojo zavoro (bobnasta zavora) zavira invalidski voziček med premikanjem. Oskrbovalčeva zavora se lahko uporablja tudi kot parkirna zavora.



1. Za zaviranje povlecite zavorno ročico **A** na potisnem ročaju.
2. Za parkiranje močno povlecite zavorno ročico, varnostno ročico **B** pa premaknite navzgor.
3. Za sprostitvev povlecite zavorno ročico, dokler se varnostna ročica ne sprosti.

6.3 Ko se nameščate v voziček oz. sestopate iz njega



OPOZORILO!

Obstaja nevarnost prevračanja

Med premeščanjem obstaja velika nevarnost prevrnitve.

- V invalidski voziček in iz njega se ne premeščajte brez pomoči, razen če ste za to telesno sposobni.
- Pri premeščanju se na sedež namestite čim bolj nazaj. Tako boste preprečili, da bi se poškodovalo oblazinjenje in invalidski voziček prevrnil naprej.
- Prepričajte se, da sta krmilni kolesci obrnjeni popolnoma naprej.



OPOZORILO!

Obstaja nevarnost prevračanja

Invalidski voziček se lahko prevrne naprej, če stopite na stopalko.

- Pri premeščanju v invalidski voziček ali iz njega nikoli ne stopite na stopalko.



PREVIDNO!

Če sprostite ali poškodujete zavori, se invalidski voziček lahko začne nenadzorovano premikati.

- Pri premeščanju v invalidski voziček ali iz njega se ne opirajte na zavori.



OBVESTILO!

Lahko pride do poškodb blatnikov in naslonov za roke.

- Pri premeščanju v invalidski voziček ali iz njega nikoli ne sedite na blatnik ali naslon za roke.



1. Invalidski voziček pripeljite čim bližje sedežu, na katerega se želite premestiti.
2. Aktivirajte parkirni zavori.
3. Odstranite naslona za roke ali ju pomaknite navzgor, da nista v napoto.
4. Odstranite nožni opori ali pa ju pomaknite navzven (če je to del opreme).
5. Položite stopala na tla.
6. Oprite se na invalidski voziček in po potrebi tudi na nepremičen predmet v bližini.
7. Počasi se premestite na sedež.

6.4 Poganjanje in krmiljenje invalidskega vozička

Invalidski voziček poganjate in krmilite s pogonskima obročema.

Preden lahko začnete invalidski voziček poganjati v odsotnosti oskrbovalca, morate ugotoviti, kje je točka prevrnitve.



OPOZORILO!

Nevarnost prevrnitve

Invalidski voziček se lahko prevrne nazaj, če ni opremljen z nastavkom proti prevračanju. Med iskanjem točke prevrnitve mora oskrbovalec stati neposredno za invalidskim vozičkom, da ga lahko ujame, če se prevrne.

– Namestite nastavek proti prevračanju, da preprečite prevrnitev.



OPOZORILO!

Nevarnost prevrnitve

Invalidski voziček se lahko nagne naprej. – Med nastavljanjem invalidskega vozička preverite njegovo ravnovesje pri nagibanju naprej in ustrezno prilagodite svoj slog vožnje.

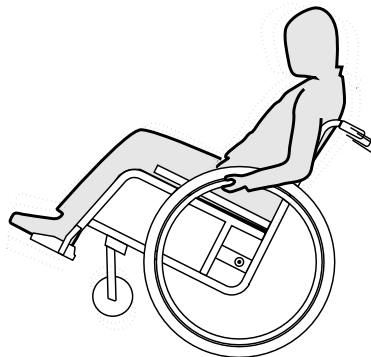


PREVIDNO!

Težek tovor na naslonu za hrbet lahko vpliva na težišče invalidskega vozička.

– Ustrezno prilagodite svoj slog vožnje.

Ugotavljanje točke prevrnitve



1. Sprostite zavoro.
2. Zapeljite rahlo nazaj, trdno primite oba pogonska obroča in se odprite naprej z rahlim sunkom.
3. Zaradi premika teže in krmiljenja v nasprotno smer prek pogonskih obročev boste lahko prepoznali točko prevrnitve.

6.5 Premagovanje stopnic in robnikov



OPOZORILO!

Obstaja nevarnost prevračanja

Pri prečkanju stopnic lahko izgubite ravnotežje in prevrnete invalidski voziček.

- Stopnice in robnike vedno prečkajte počasi in previdno.
- Ne poskušajte prečkati stopnic, ki so višje od 25 cm.



PREVIDNO!

Aktiviran nastavek proti prevračanju preprečuje prevračanje invalidskega vozička nazaj.

- Preden prečkate stopnico ali robnik, deaktivirajte nastavek proti prevračanju.



OPOZORILO!

Nevarnost telesnih poškodb oskrbovalca in poškodbe invalidskega vozička

Med nagibanjem invalidskega vozička s težkim uporabnikom lahko oskrbovalec poškoduje hrbet in invalidski voziček.

- Pred nagibanjem preverite, ali lahko varno upravljate invalidski voziček s težkim uporabnikom.

Sestopanje s stopnice z oskrbovalcem



1. Premaknite invalidski voziček vse do robnika in držite pogonska obroča.
2. Oskrbovalec naj drži oba potisna ročaja, položi eno stopalo na pripomoček proti prevračanju (če je nameščen) in nagne invalidski voziček nazaj, da se sprednji kolesi dvigneta od tal.
3. Oskrbovalec naj nato drži invalidski voziček v tem položaju, ga previdno potisne s stopnice in nato nagne naprej, tako da se sprednji kolesi spet spustita na tla.

Dviganje na stopnico z oskrbovalcem



OPOZORILO!

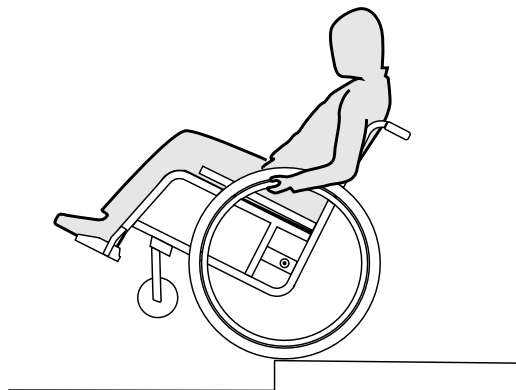
Nevarnost hudih poškodb

Zaradi pogostega dviganja na stopnice in robnike se lahko naslon za hrbet na invalidskem vozičku obrabi prej kot pričakovano. Uporabnik lahko pade z invalidskega vozička.

– Pri dviganju na stopnice ali robnike vedno uporabite pripomoček proti prevračanju.

1. Premaknite invalidski voziček nazaj, tako da se zadnji kolesi dotikata robnika.
2. Oskrbovalec naj nagne invalidski voziček z obema potisnima ročajema, da se prednji kolesi dvigneta od tal, nato pa povleče zadnji kolesi čez robnik, tako da se sprednji kolesi lahko spet spustita na tla.

Sestopanje s stopnice brez oskrbovalca



OPOZORILO!

Nevarnost prevrnitve

Pri sestopanju s stopnice brez oskrbovalca se lahko prevrnete nazaj, če ne morete nadzirati invalidskega vozička.

- Najprej se naučite sestopati s stopnice z oskrbovalcem.
- Naučite se ohranjati ravnotežje na zadnjih kolesih, *6.4 Poganjanje in krmiljenje invalidskega vozička, stran 36.*

1. Premaknite invalidski voziček vse do robnika, dvignite sprednji kolesi in ohranjajte ravnotežje invalidskega vozička.
2. Nato počasi z obema zadnjima kolesoma zapeljite čez robnik. Pri tem z obema rokama trdno držite pogonska obroča, dokler se sprednji kolesi ne spustita nazaj na tla.

6.6 Vožnja čez stopnice



OPOZORILO!

Nevarnost padca

Pri vožnji čez stopnice lahko izgubite ravnotežje in se skupaj z invalidskim vozičkom prevrnete.

- Čez dve stopnici ali več se načeloma vedno peljite v spremstvu vsaj 2 spremljevalnih oseb.



1. Več stopnic lahko premagate tako, da se peljete čez vsako stopnico posebej, in sicer na zgoraj opisan način. Prva spremljevalna oseba pri tem stoji za invalidskim vozičkom in drži potisna ročaja. Druga spremljevalna oseba drži trdni del sprednjega okvirja in tako štiti invalidski voziček še s sprednje strani.

6.7 Premagovanje klančin in strmin



OPOZORILO!

Nevarnost zaradi izgube nadzora nad invalidskim vozičkom

Med vožnjo po strminah ali klančih se lahko invalidski voziček prevrne nazaj, naprej ali vstran.

- Pri premagovanju dolgih strmin naj za invalidskim vozičkom vedno stoji oskrbovalec.
- Izogibajte se bočnim strminam.
- Izogibajte se strminam z naklonom več kot 7°.
- Pri spreminjanju smeri na strminah se izogibajte sunkovitim gibom.



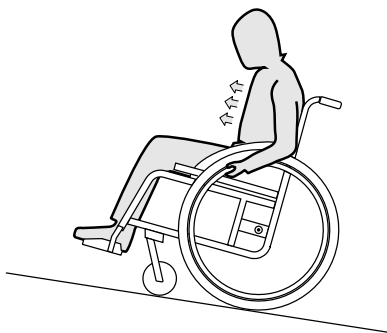
PREVIDNO!

Invalidski voziček se lahko nepričakovano odpelje tudi na le rahlo nagnjeni površini, če ga ne upravljate s pogonskima obročema.

- Če invalidski voziček ustavite na nagnjeni površini, uporabite parkirni zavori.

Vzpenjanje po strminah

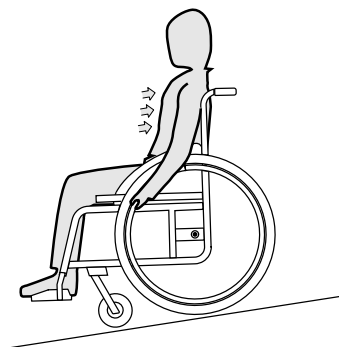
Če se želite povzpeti po strmini, morate vzeti zalet, ga ohraniti in hkrati upravljati smer.



1. Z zgornjim delom telesa se nagnite naprej ter poženite invalidski voziček s hitrimi in močnimi premiki pogonskih obročev.

Spuščanje po strminah

Pri spuščanju po strminah je pomembno nadzirati smer in predvsem hitrost.



1. Nagnite se nazaj in previdno pustite, da vam pogonska obroča polzita med dlanmi. Invalidski voziček lahko kadar koli ustavite, tako da zgrabite pogonska obroča.



PREVIDNO!

Nevarnost opeklin rok

Če zavirate dlje časa, se pogonska obroča zaradi trenja močno segrejeta (posebno protizdrsna pogonska obroča).

– Nosite ustrezne rokavice.

6.8 Stabilnost in ravnotežje med sedenjem

Nekatere vsakodnevne dejavnosti in dejanja zahtevajo, da se nagnete naprej, v stran ali nazaj iz invalidskega vozička. To bistveno vpliva na stabilnost invalidskega vozička. Če želite ves čas ohraniti ravnotežje, postopajte na naslednji način:

Nagibanje naprej

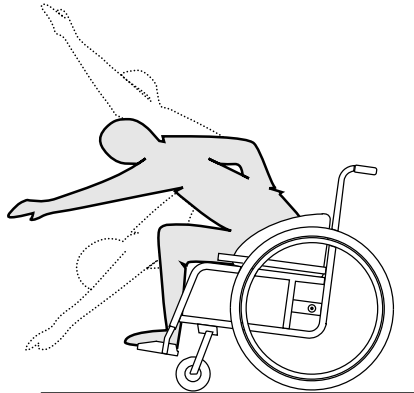


OPOZORILO!

Nevarnost padca

Če se nagnete naprej iz vozička, lahko iz njega padete.

- Nikoli se ne upognite preveč naprej in ne premikajte naprej na sedežu, da dosežete predmet.
- Ne upognite se naprej med kolena, da bi pobrali kaj s tal.



1. Usmerite sprednja kolesa naprej. (Da to naredite, premaknite invalidski voziček nekoliko naprej, nato pa se vrnite nazaj.)
2. Aktivirajte obe parkirni zavori.
3. Ko se nagibate naprej, mora zgornji del telesa ostati nad sprednjimi kolesi.

Stegovanje nazaj

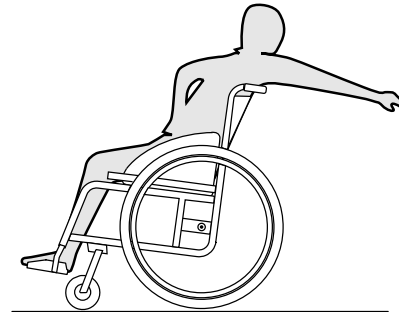


OPOZORILO!

Nevarnost padca iz vozička

Če se preveč nagnete nazaj, lahko prevrnete voziček.

- Ne nagibajte se preko naslona za hrbet.
- Uporabite nastavek proti prevračanju.



1. Usmerite sprednja kolesa naprej. (Da to naredite, premaknite invalidski voziček nekoliko naprej, nato pa se vrnite nazaj.)
2. Ne uporabljajte parkirnih zavor.
3. Ko segate nazaj, se ne stegujte tako daleč, da morate spremeniti svoj sedeči položaj.

7 Prevoz

7.1 Varnostne informacije



OPOZORILO!

Nevarnost telesnih poškodb, če invalidski voziček ni ustrezno pritrjen

V primeru nesreče, zaviranja ipd. vas lahko leteči deli invalidskega vozička hudo poškodujejo.

– Vse dele invalidskega vozička pri prevozu trdno pričvrstite, da se med potjo ne snamejo.

7.2 Zlaganje in odpiranje invalidskega vozička



PREVIDNO!

Nevarnost stisnjenja

– Med zlaganjem ali odpiranjem invalidskega vozička držite drugo roko stran od premičnih delov mehanizma za zlaganje.



OBVESTILO!

– Invalidskega vozička ne zlagajte ali odpirajte, ko je naslon za hrbet spuščen.



Napetost oblazinjenja lahko prilagodite, da si olajšate in izboljšate zlaganje/odpiranje invalidskega vozička. Družba Invacare priporoča, da prilagoditev napetosti izvede usposobljeni tehnik.

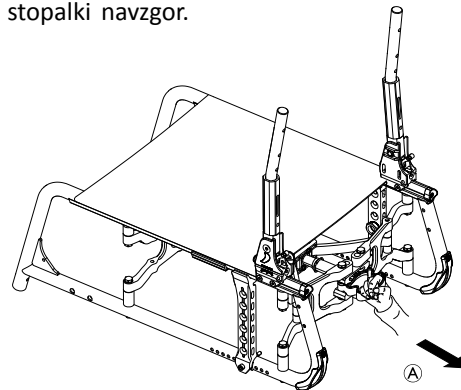
Zlaganje invalidskega vozička



OBVESTILO!

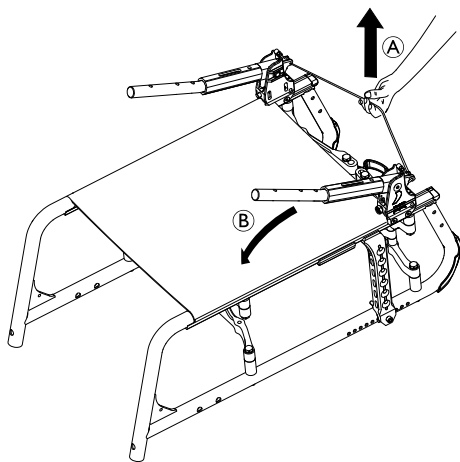
– Preden invalidski voziček zložite, sprostite zadnjo prečko, če je nameščena.

1. Odstranite blazino na sedežu, če je nameščena.
2. Zložite stopalki navzgor.



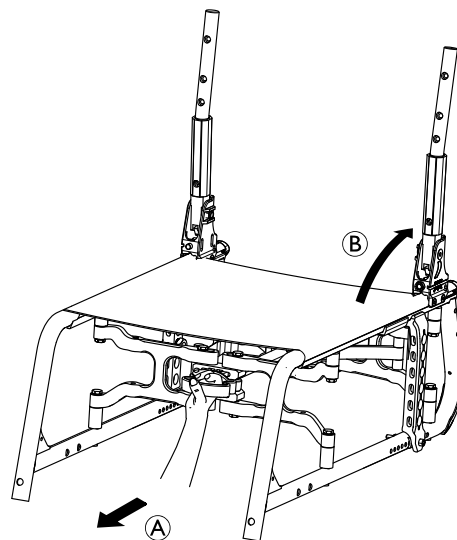
3. Pritisnite na črn plastični ročaj na sprednji strani ali povlecite črn plastični ročaj **A** na zadnji strani invalidskega vozička.
4. Povlecite prevleko za sedež navzgor.

5. Če je invalidski voziček opremljen z zložljivim naslonom za hrbet, lahko zdaj zložite naslon za hrbet.



6. Vrvico ① na zadnji strani invalidskega vozička potegnite navzgor. Naslon za hrbet ② se zloži naprej.
7. Prevleko za sedež in prevleko za naslon za hrbet z obema rokama povlecite navzgor. Invalidski voziček se popolnoma zloži.

Odpiranje invalidskega vozička



PREVIDNO!

Nevarnost poškodbe prstov

Obstaja nevarnost, da si med deli mehanizma za zlaganje priščipnete prste.
– Zato pri zlaganju ali odpiranju mehanizma za zlaganje vedno pazite, da si ne priščipnete prstov.

1. Invalidski voziček namestite zraven sebe.
2. Z drugo roko držite invalidski voziček za sprednji okvir.

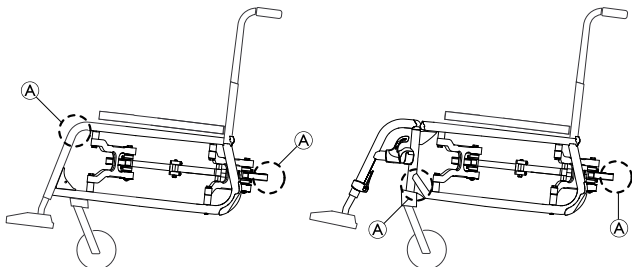
3. Povlecite črn plastični ročaj (A) na sprednji strani ali pritisnite na črn plastični ročaj na zadnji strani invalidskega vozička.
4. Zaslišati morate »klik«. Invalidski voziček se popolnoma odpre.
5. Naslon za hrbet ob potisnih ročajih povlecite navzgor, tako da se vijaki zaskočke zaskočijo v stranskih oporah (B).
6. Zložite stopalki navzdol.
7. Če je zadnja prečka nameščena, jo v položaj namestite tako, da jo zavrtite navzgor.

7.3 Dviganje invalidskega vozička



OBVESTILO!

- Invalidskega vozička pri dviganju nikoli ne primite za snemljive dele (naslona za roke, stopalki).
- Prepričajte se, da so nosilci naslona za hrbet ustrezno nameščeni.



1. Zložite invalidski voziček, glejte poglavje 7.2 Zlaganje in odpiranje invalidskega vozička, stran 43.
2. Invalidski voziček pri dviganju vedno primite za okvir na točkah (A).

7.4 Odstranjevanje in nameščanje zadnjih koles

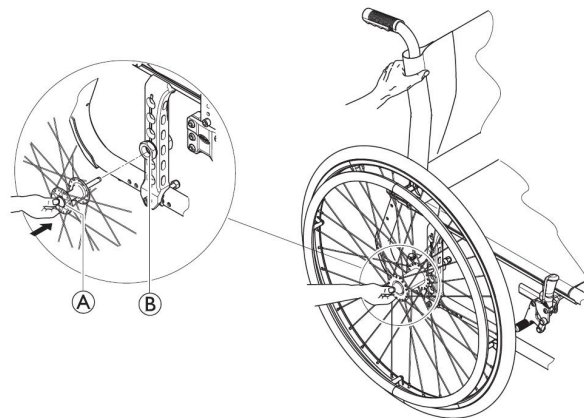


OPOZORILO!

Obstaja nevarnost prevračanja

Če odstranljiva os zadnjega kolesa ni popolnoma fiksirana, se lahko kolo med uporabo razrahlja. Zato se lahko voziček prevrne.


- Ko nameščate kolo, vedno zagotovite, da so odstranljive osi popolnoma fiksirane.



Odstranjevanje zadnjih koles

1. Sprostite zavore.
2. Z eno roko držite invalidski voziček pokonci.
3. Z drugo roko držite kolo skozi zunanji obod naper okrog pesta kolesa.
4. S palcem pritisnite gumb odstranljive osi (A). Gumb zadržite pritisnjen in odstranite kolo iz vmesniške obojke (B).

Nameščanje zadnjih koles

1. Sprostite zavore.
2. Z eno roko držite invalidski voziček pokonci.
3. Z drugo roko držite kolo skozi zunanji obod naper okrog pesta kolesa.
4. S palcem pritisnite gumb odstranljive osi in ga držite pritisnjena.
5. Potisnite os v vmesniško obojko  do zapore.
6. Sprostite gumb odstranljive osi in se prepričajte, da je kolo varno nameščeno.

7.5 Prevoz ročnega invalidskega vozička brez uporabnika



PREVIDNO!

Nevarnost telesnih poškodb

- Če ročnega invalidskega vozička ni mogoče varno pritrditi v transportno vozilo, družba Invacare priporoča, da ga ne prevažate.

Ročni invalidski voziček lahko prevažate brez omejitev, tako z vozili po cestah kot z vlakom ali letalom, vendar imajo posamezna transportna podjetja smernice, ki lahko omejijo ali prepovejo določene načine prevoza. Pri vsakem posameznem primeru se posvetujte s transportnim podjetjem.

- Družba Invacare priporoča, da ročni invalidski voziček pritrdite na tla transportnega vozila.

7.6 Prevoz invalidskega vozička z uporabnikom v vozilu

Tudi ko je invalidski voziček ustrezno pritrjen in so upoštevana naslednja pravila, lahko v primeru trka ali nenadne zaustavitve pride do poškodb potnikov. Zato družba Invacare priporoča, da uporabnika invalidskega vozička presedete na sedež vozila. Delov invalidskega vozička (struktura, okvir, deli) ne spreminjajte in jih ne zamenjajte brez pisnega dovoljenja družbe Invacare Corporation. Invalidski voziček je bil uspešno preizkušen v skladu z zahtevami standarda ISO 7176–19 (čelno trčenje).



OPOZORILO!

Nevarnost hude poškodbe ali smrti

Če želite invalidski voziček uporabljati kot sedež v vozilu, mora biti najnižja višina naslona za hrbet vsaj 400 mm.

Za prevoz invalidskega vozička z uporabnikom v vozilu mora biti v vozilu nameščen sistem trakov za pritrditev. Točke za privezovanje invalidskega vozička in sistemi trakov za pritrditev uporabnika morajo biti skladni s standardom ISO 10542-1. Za več informacij o nakupu in nameščanju odobrenega in združljivega sistema trakov za pritrditev se obrnite na lokalnega pooblaščenega prodajalca izdelkov Invacare.

**OPOZORILO!**

Če iz kakršnega koli razloga uporabnika invalidskega vozička ni mogoče presteti na sedež vozila, se lahko invalidski voziček uporabi kot sedež v vozilu, pri čemer je treba upoštevati naslednje postopke in predpise. Za ta namen je treba na invalidskem vozičku namestiti komplet za prevažanje (izbirni).

- Invalidski voziček je treba v vozilo pričvrstiti s 4-točkovnim sistemom pasov za pritrditev invalidskega vozička.
- Uporabnik mora biti v vozilu privezan s 3-točkovnim sistemom pasov za potnika.
- Uporabnik se v invalidskem vozičku lahko dodatno zavaruje s pasom za zagotavljanje pravilne drže.

**OPOZORILO!**

Varnostne naprave za pritrditev lahko uporabljate samo, če je teža uporabnika invalidskega vozička 22 kg ali več (ISO-7176-19).

- Invalidskega vozička ne smete uporabljati kot sedeža v vozilu, če je teža uporabnika manjša od 22 kg.

**OPOZORILO!**

- Pred vožnjo se obrnite na prevoznika in zahtevajte informacije glede razpoložljivosti spodaj zahtevane opreme.
- Prepričajte se, da je okoli invalidskega vozička in uporabnika dovolj prostora, da uporabnik ne pride v stik z drugimi potniki v vozilu, neoblazinenimi deli vozila, dodatki invalidskega vozička ali pritrditvenimi točkami sistema trakov za pritrditev.

**OPOZORILO!**

- Prepričajte se, da točke za privezovanje na invalidskem vozičku niso poškodovane in da parkirni zavori brezhibno delujeta.
- Med prevozom priporočamo uporabo pnevmatike, odporne proti predrtju, da se izognete težavam z zavorami zaradi zmanjšanja tlaka v pnevmatiki.

**OPOZORILO!**

- V primeru trka ali nenadne zaustavitve lahko slabo pritrjeni dodatki za invalidski voziček ali njegovi deli poškodujejo uporabnika ali vozilo.
- Prepričajte se, da so vsi snemljivi deli in dodatki odstranjeni z invalidskega vozička in varno shranjeni v vozilu.
- Po nesreči, trku ipd. mora invalidski voziček pregledati usposobljeni tehnik.

Rampe in klančine:



OPOZORILO!

Nevarnost telesnih poškodb

Invalidski voziček se lahko pomotoma nenadzorovano premakne naprej ali nazaj.

- Ko invalidski voziček premikate navzgor ali navzdol po rampi ali klančini, uporabnika nikoli ne pustite samega.



Zato družba Invacare priporoča, da uporabnika invalidskega vozička v vozilo premestite s pripetim pasom za zagotavljanje pravilne drže.



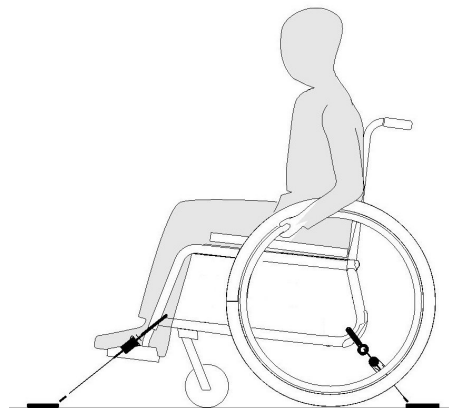
OBVESTILO!

- Glejte navodila za uporabo, priložena sistemu trakov za pritrditev.
- Naslednje ilustracije se lahko razlikujejo glede na proizvajalca sistema trakov za pritrditev.



Izbira konfiguracije invalidskega vozička (širina in globina sedeža, medosna razdalja) vpliva na manevriranje in dostop do motornih vozil.

Pritrjevanje invalidskega vozička s 4-točkovnim sistemom pasov za pritrditev



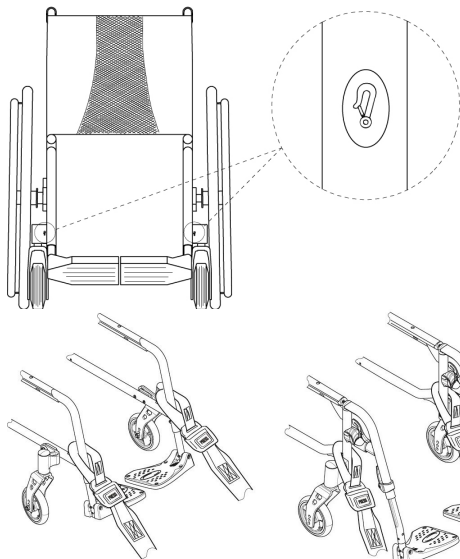
OPOZORILO!

- Invalidski voziček z uporabnikom mora biti obrnjen v smeri vožnje vozila.
- Aktivirajte parkirni zavori invalidskega vozička.

Točke za privezovanje invalidskega vozička, prek katerih je treba namestiti pasove sistema za pritrditev, so označene s simbolom kavlja (glejte spodnje slike in razdelek 2.3 *Oznake in simboli na izdelku, stran 9*).

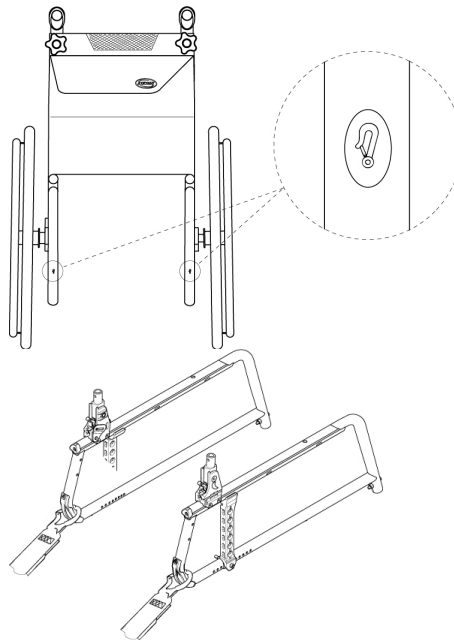
1. Invalidski voziček je treba na pritrjeno kovinsko ogrodje v vozilu pritrčiti s sprednjimi in zadnjimi pasovi 4-točkovnega sistema pasov za pritrditev. Glejte navodila za uporabo, priložena 4-točkovnemu sistemu pasov za pritrditev.

Točke za privezovanje s pasovi na sprednji strani:



1. Sprednja pasova namestite nad nosilca krmilnih kolesc, kot je prikazano na zgornjih dveh slikah (glejte lokacije oznak za pritrjevanje).
2. Sprednja pasova pritrдите na ogrodje v vozilu, pri čemer upoštevajte navodila, ki jih priporoča proizvajalec varnostnih pasov.
3. Sprostite parkirni zavori in napnite sprednja pasova tako, da invalidski voziček povlečete nazaj z zadnje strani.
4. Ponovno aktivirajte parkirni zavori.
5. Aktivirajte nastavek proti prevačanju (če je nameščen).

Točke za privezovanje s kavlji na zadnji strani:



1. Kavlje pritrдите na zadnji okvir neposredno nad ploščo vmesnika, kot je prikazano na zgornjih dveh slikah (glejte lokacije oznak za pritrjevanje).
2. Zadnje pasove pritrдите na ogrodje v vozilu, pri čemer upoštevajte navodila, ki jih priporoča proizvajalec varnostnih pasov.
3. Zategnite trakove.

! **OBVESTILO!**

– Prepričajte se, da so kavljí prevlečeni z materialom proti drsenju, ki preprečuje, da bi kavljí horizontalno drseli po osi.

! **OBVESTILO!**

– Preverite, ali so čepi na obeh straneh zaskočeni in v enakem položaju glede na utore na ogrodju.
– Prepričajte se, da je kot med ogrodjem in pasovi med 40° in 45°.

Nameščanje pasu za zagotavljanje pravilne drže

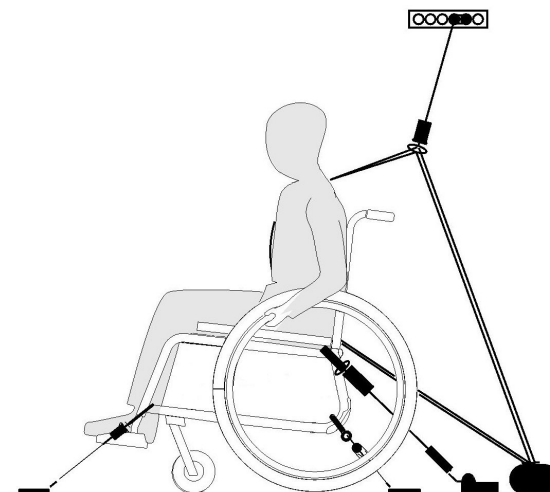


OPOZORILO!

Pas za zagotavljanje pravilne drže se lahko uporablja skupaj s 3-točkovnim sistemom pasov za potnika in ne kot nadomestilo zanj.

1. Pas za zagotavljanje pravilne drže namestite tako, da se bo prilegal uporabniku invalidskega vozička; glejte razdelek 4.1 *Pas za zagotavljanje pravilne drže, stran 28.*

Pritrjevanje 3-točkovnega sistema pasov za potnika



OBVESTILO!

Zgornja slika se glede na proizvajalca sistema trakov za pritrnitev lahko razlikuje.



OPOZORILO!

- Prepričajte se, da se 3-točkovni sistem pasov za potnika uporabniku tesno prilega, hkrati pa ne sme povzročati neudobja in noben del ne sme biti zasukan.
- Prepričajte se, da se 3-točkovni sistem pasov za potnika uporabniku tesno prilega in ga ne ovirajo deli invalidskega vozička, kot so naslona za roke, kolesa itd.
- Prepričajte se, da imajo vsi pasovi prosto pot od uporabnika do točk za pritrditev, ne da bi se dotikali delov vozila, invalidskega vozička, sedeža ali dodatka.
- Prepričajte se, da se medenični pas tesno prilega medenici uporabnika in ne more zlesti na trebuh.
- Prepričajte se, da uporabnik lahko brez pomoči doseže mehanizem za sprostitvev.

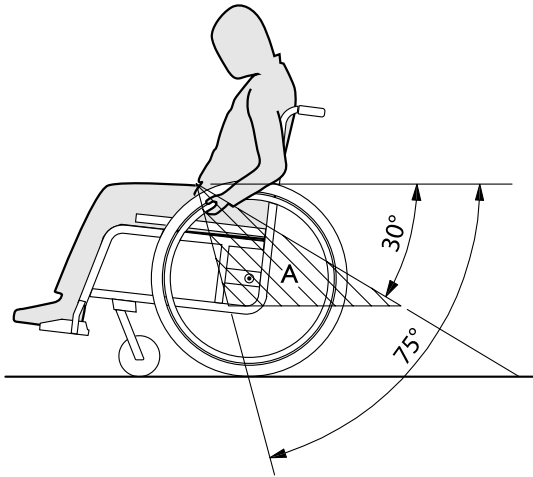


1. 3-točkovni sistem pasov za potnika pritrdite v skladu z navodili za uporabo, priloženimi 3-točkovnemu sistemu pasov za pritrditev.



OBVESTILO!

- Medenični pas 3-točkovnega sistema pasov za pritrditev namestite nizko prek medenice tako, da kot medeničnega pasu ostane v želenem območju (A) od 30° do 75° glede na vodoravni položaj. Bolj priporočljiv je večji kot, ki pa naj ne presega 75°.



8 Vzdrževanje

8.1 Varnostne informacije



OPOZORILO!

Nekateri materiali začnejo sčasoma naravno razpadati. To lahko povzroči poškodbe sestavnih delov invalidskega vozička.

- Invalidski voziček mora vsaj enkrat letno ali po daljšem obdobju neuporabe pregledati usposobljen tehnik.



Zaščita med pošiljanjem

Invalidski voziček je treba pooblaščenemu prodajalcu poslati v ustrezni embalaži, ki preprečuje poškodbe med dostavo.

8.2 Načrt vzdrževanja

Za zagotovitev varnega in zanesljivega delovanja redno izvajajte naslednje vizualne preglede in vzdrževalne postopke ali za njih zadolžite drugo osebo.

	Vsak teden	Vsak mesec	Vsako leto
Preverjanje tlaka v gumah	x		
Preverjanje ustrezne nameščenosti zadnjih koles	x		

	Vsak teden	Vsak mesec	Vsako leto
Preverjanje pasu za zagotavljanje pravilne držbe	x		
Preverjanje mehanizma za zlaganje		x	
Preverjanje krmilnih kolesc in njihove pritrditve		x	
Preverjanje vijakov		x	
Preverjanje naper		x	
Preverjanje parkirnih zavor (mehanizem in kabel)		x	
Pregled invalidskega vozička pri usposobljenem tehniku			x

Splošni vizualni pregled

1. Preverite, ali so na invalidskem vozičku prisotni slabo pritrjeni deli, razpoke ali druge poškodbe.
2. Če jih najdete, takoj prenehajte uporabljati invalidski voziček in se obrnite na pooblaščenega prodajalca.

Preverjanje tlaka v gumah

1. Preverite tlak v gumah. Za več informacij glejte razdelek »Gume«.
2. Napolnite gume do ustrezne vrednosti tlaka.
3. Hkrati preverite profil gum.
4. Po potrebi gume zamenjajte.

Preverjanje ustrezne nameščenosti zadnjih koles

1. Prepričajte se, da je kroglica osi zunaj svojega nosilca, in sicer tako, da jo vizualno pregledate in potegnete zadnje kolo ter s tem preverite, ali je odstranljiva os pravilno nameščena. Kolo se ne sme sneti.
2. Če zadnji kolesi nista ustrezno zaskočeni, odstranite morebitno umazanijo ali obloge. Če težave ne morete odpraviti, naj odstranljivi osi znova namesti usposobljeni tehnik.

Preverjanje pasu za zagotavljanje pravilne drže

1. Preverite, ali je pas za zagotavljanje pravilne drže pravilno nastavljen.



OBVESTILO!

- Ohlapne pasove za zagotavljanje pravilne drže mora prilagoditi pooblaščen prodajalec.
- Poškodovane pasove za zagotavljanje pravilne drže mora zamenjati usposobljeni tehnik.

Preverjanje mehanizma za zlaganje

1. Preverite, ali je mehanizem za zlaganje mogoče uporabljati brez težav.

Preverjanje krmilnih kolesc in njihove pritrditve

1. Preverite, ali se sprednja kolesca prosto obračajo.
2. Potiskajte in vlecite v 3 smeri (naprej in nazaj, levo in desno, navzgor in navzdol) ter preverite, da ni prostega hoda in premikanja. Obenem preverite, da ni vidnih poškodb.

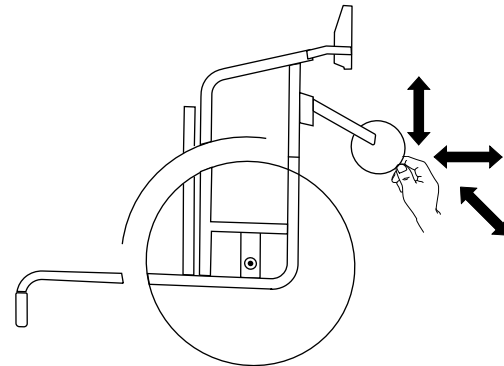


Fig. 8-1

3. Z ležajev krmilnih kolesc odstranite morebitno umazanijo ali lase.
4. Okvarjeni ali obrabljeni pritrditvi krmilnih kolesc mora zamenjati usposobljeni tehnik.

Preverjanje vijakov

Vijaki lahko zaradi pogoste uporabe popustijo.

1. Preverite, ali so vijaki trdno priviti in se prosto ne premikajo (na stopalki, krmilnem kolescu, nastavku krmilnega kolesca, prevleki za sedež, straneh, naslonu za hrbet, okvirju, modulu sedeža).
2. Morebitne popuščene vijake zategnite z ustreznim zateznim momentom.

! **OBVESTILO!**

Za več povezav se uporabljajo samozatezni vijaki/matice ali sredstvo za varovanje vijakov. Če se vijaki razrahljajo, jih je treba zamenjati z novimi samozateznimi vijaki/maticami ali pa jih je treba pritrditi z novim sredstvom za varovanje vijakov.

- Samozatezne vijake/matice mora zamenjati usposobljeni tehnik.

Preverjanje napetosti naper

Napere ne smejo biti popuščene ali ukrivljene.

1. Popuščene napere mora zategniti usposobljeni tehnik.
2. Zlomljene napere mora zamenjati usposobljeni tehnik.

Preverjanje parkirnih zavor

1. Preverite, ali so parkirne zavore pravilno nameščene. Zavora je pravilno nameščena, če ob aktivaciji zavore zavorna čeljust stisne gumo za nekaj milimetrov.
2. Če ugotovite, da nastavitev ni pravilna, naj parkirni zavori pravilno nastavi usposobljeni tehnik.

! **OBVESTILO!**

Parkirne zavore je treba po zamenjavi zadnjih koles ali spremembi njihovega položaja ponovno nastaviti.

Preverjanje po hudem trku ali udarcu**!** **OBVESTILO!**

Invalidski voziček lahko zaradi hudega trka ali udarca utрпи škodo, ki je na videz ni mogoče zaznati.

– Zato je ključnega pomena, da po hudem trku ali udarcu vaš invalidski voziček pregleda usposobljeni tehnik.

Popravilo ali zamenjava notranje cevi

1. Odstranite zadnje kolo in sprostite morebiten zrak iz notranje cevi.
2. S snemalnikom kolesarskega plašča privzdignite eno steno gume s platišča. Ne uporabljajte ostrih predmetov, kot je izvijač, ki bi lahko poškodovali notranjo cev.
3. Notranjo cev povlecite iz gume.
4. Notranjo cev popravite s kompletom za popravilo koles ali jo po potrebi zamenjajte.
5. Cev nekoliko napolnite z zrakom, da postane okrogla.
6. Ventil vstavite v odprtino za ventil na platišču in cev namestite v gumo (cev naj se popolnoma prilega gumi).
7. Privzdignite steno gume nad rob platišča. Začnite blizu ventila in uporabite snemalnik plašča. Pri tem v celoti preverite notranjo cev in se prepričajte, da ni ujeta med gumo in platišče.
8. Napolnite gumo do vrednosti najvišjega delovnega tlaka. Prepričajte se, da iz gume ne uhaja zrak.

Nadomestni deli

Vse nadomestne dele je mogoče pridobiti pri pooblaščenem prodajalcu izdelkov Invacare.

8.3 Čiščenje in razkuževanje

8.3.1 Splošne varnostne informacije



PREVIDNO!

Nevarnost onesnaženja

- Upoštevajte previdnostne ukrepe in uporabljajte primerno zaščitno opremo.



OBVESTILO!

Z napačnimi tekočinami ali postopki se izdelek lahko poškoduje ali okvari.

- Vsa čistilna sredstva in sredstva za razkuževanje morajo biti učinkovita, medsebojno združljiva ter morajo ščititi materiale, ki se s temi sredstvi čistijo.
- Nikoli ne uporabljajte korozivnih tekočin (baz, kislin ipd.) ali abrazivnih čistilnih sredstev. Priporočamo, da invalidski voziček čistite z običajnim gospodinjskim čistilnim sredstvom, kot je detergent za pomivanje posode, če ni drugače določeno v navodilih za čiščenje.
- Nikoli ne uporabljajte topil (celuloznih razredčil, acetona ipd.), ki spremenijo strukturo plastike ali raztopijo prilepljene oznake.
- Pred ponovno uporabo se vedno prepričajte, da je izdelek popolnoma suh.



Za čiščenje in razkuževanje v kliničnem okolju ali okolju za dolgoročno oskrbo upoštevajte interne postopke.

8.3.2 Intervali za čiščenje



OBVESTILO!

Redno čiščenje in razkuževanje pripomoreta k brezhibnemu delovanju invalidskega vozička, podaljšata njegovo življenjsko dobo in preprečujeta okužbo.

Čiščenje in razkuževanje izdelka:

- redno, kadar je v uporabi,
- pred in po katerem koli servisnem posegu,
- kadar pride v stik s katerimi koli telesnimi tekočinami,
- pred uporabo za novega uporabnika.

8.3.3 Čiščenje




OBVESTILO!

Umazanija, pesek in morska voda lahko poškodujejo ležaje, jekleni deli pa lahko zaradi poškodovane površine zarjavijo.


- Invalidskega vozička ne izpostavljajte pesku in morski vodi za dalj časa in ga po vsakem obisku plaže očistite.
- Če je invalidski voziček umazan, umazanijo čim prej obrišite z vlažno krpo in ga skrbno osušite.

1. Odstranite vse dodatke (samo dodatke, ki jih lahko odstranite brez orodja).
2. Posamezne dele obrišite s krpo ali mehko krtačo, običajnimi gospodinjskimi čistili (pH = 6–8) in toplo vodo.
3. Dele sperite s toplo vodo
4. Dele temeljito posušite s suho krpo.

 Za odstranjevanje odrgnin in povrnitev sijaja na kovinskih površinah lahko uporabite polirno sredstvo za avtomobile in mehke vosek.


Čiščenje oblazinjenja

Za čiščenje oblazinjenja glejte navodila na oznakah na sedežu, blazini in prevleki za naslon za hrbet.

 Če je mogoče, pri pranju vedno zagotovite, da so sprejemalni trakovi sprijeti (sprejemalni deli), saj boste tako omejili nastajanje kosmov in nitk na trakovih s kaveljčkom ter preprečili poškodbe na tkanini oblazinjenja.

8.3.4 Razkuževanje

Invalidski voziček lahko razkužite tako, da ga popršite ali obrišete s preskušenim, odobrenim sredstvom za razkuževanje.

 Popršite z blagim sredstvom za čiščenje in razkuževanje (baktericidom in fungicidom, skladnim s standardi EN1040/EN1276/EN1650) ter upoštevajte navodila proizvajalca.

1. Vse splošno dostopne površine obrišite z mehko krpo in običajnim gospodinjskim sredstvom za razkuževanje.
2. Pustite, da se izdelek posuši na zraku.

9 Odpravljanje težav

9.1 Varnostne informacije

Napake lahko nastanejo zaradi dnevne uporabe, prilagoditev ali spremenjenih zahtev invalidskega vozička. V spodnji tabeli so navodila za prepoznavanje in odpravljanje napak.

Nekatere od navedenih ukrepov mora izvesti usposobljeni tehnik. Ti ukrepi so označeni. Priporočamo, da usposobljeni tehnik izvede vse prilagoditve.



PREVIDNO!

– Če na invalidskem vozičku opazite napako, npr. pomembno spremembo pri uporabi, ga takoj prenehajte uporabljati in se obrnite na prodajalca.

9.2 Prepoznavanje in odpravljanje napak

Napaka	Možen vzrok	Dejanje
Invalidski voziček se ne premika naravnost	Neustrezen tlak v zračnici na enem od zadnjih koles	Ustrezen tlak v gumi, → 11.3 Gume, stran 64
	Ena ali več naper je zlomljenih	Zamenjajte okvarjene napere, → usposobljeni tehnik
	Napere so neenakomerno privite	Privijte neenakomerno napete napere, → usposobljeni tehnik
	Ležaji krmilnega kolesca so umazani ali poškodovani	Očistite ležaja ali zamenjajte krmilno kolesce; → usposobljeni tehnik
Invalidski voziček se prehitro prevrne nazaj	Zadnji kolesi sta nameščeni preveč naprej	Namestite zadnji kolesi bolj nazaj; → usposobljeni tehnik
	Kot naslona za hrbet je prevelik	Zmanjšajte kot naslona za hrbet, → usposobljeni tehnik
	Kot sedeža je prevelik	Namestite ploščo vmesnika nižje na stranskem profilu; → usposobljeni tehnik Izberite manjše sprednje vilice; → usposobljeni tehnik
Zavore delujejo slabo ali nesimetrično	Neustrezen tlak v eni ali obeh zadnjih zračnicah	Ustrezen tlak v gumi, → 11.3 Gume, stran 64
	Neustrezna nastavitve zavore	Popravite nastavitve zavore, → usposobljeni tehnik
Kotalni upor je zelo velik	Prenizek tlak v zadnjih zračnicah	Ustrezen tlak v gumi, → 11.3 Gume, stran 64
	Zadnji kolesi nista vzporedni	Poskrbite, da bosta zadnji kolesi vzporedni; → usposobljeni tehnik

Napaka	Možen vzrok	Dejanje
Pri hitrem premikanju se krmilna kolesca majejo	Prenizka napetost v ležaju krmilnega kolesa	Nekoliko privijte matico na osi ležaja; → usposobljeni tehnik
	Krmilno kolesce se je obrabilo	Zamenjajte krmilno kolesce, → usposobljeni tehnik
Krmilno kolesce se težko premika ali se je zataknilo	Ležaji so umazani ali okvarjeni	Očistite ležaja ali zamenjajte krmilno kolesce; → usposobljeni tehnik
Invalidski voziček je zelo težko razpreti	Prevleka za naslon za hrbet je pretesna	Nekoliko popustite sprijemalne trakove na prevleki za naslon za hrbet, → 3.5 <i>Naslon za hrbet, stran 15</i>

10 Po uporabi

10.1 Shranjevanje



OBVESTILO!

- Nevarnost poškodbe izdelka
 - Ne shranjujte izdelka v bližini virov toplote.
 - Na invalidskem vozičku nikoli ne shranjujte drugih predmetov.
 - Invalidski voziček shranjujte v notranjih prostorih in suhem okolju.
 - Glejte temperaturne omejitve v poglavju *11 Tehnični Podatki, stran 62.*

Po dolgotrajnem shranjevanju (več kot štiri mesece) je treba invalidski voziček pregledati v skladu s poglavjem *8 Vzdrževanje, stran 53.*

10.2 Ravnanje z odpadno opremo

Bodite odgovorni do okolja in izdelek po koncu življenjske dobe odnesite na zbirno mesto za recikliranje.

Izdelek in njegove sestavne dele razstavite tako, da je različne materiale mogoče ločiti in ločeno reciklirati.

Odstranjevanje ter recikliranje rabljenih izdelkov in embalaže morata biti v skladu z zakoni in predpisi o ravnanju z odpadki v posamezni državi. Za več informacij se obrnite na lokalno podjetje za ravnanje z odpadki.

10.3 Priprava za ponovno uporabo

Ta izdelek je primeren za ponovno uporabo. Če želite pripraviti voziček za novega uporabnika, storite naslednje:

- preglejte voziček
- očistite ga in razkužite
- prilagodite voziček novemu uporabniku

Za več informacij glejte *8 Vzdrževanje, stran 53* in servisni priročnik izdelka.

Novemu uporabniku skupaj z vozičkom izročite tudi navodila za uporabo.

Če opazite poškodbo ali okvaro, izdelka ne uporabljajte.

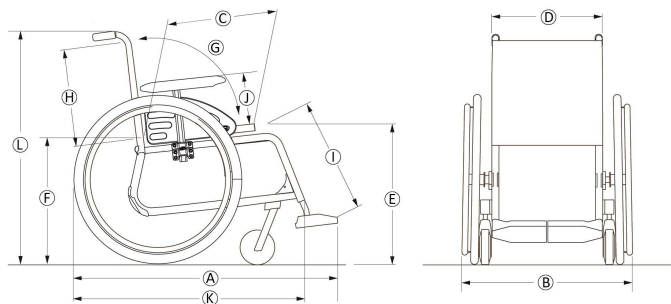
11 Tehnični Podatki

11.1 Mere in teža

Vse specifikacije mer in teže veljajo za širok nabor invalidskih vozičkov v standardni konfiguraciji. Mere in teža (v skladu s standardom ISO 7176-1/5/7) se lahko razlikujejo glede na različne konfiguracije.

! OBVESTILO!

- V nekaterih konfiguracijah skupne dimenzije invalidskega vozička v stanju za uporabo presegajo dovoljene omejitve, zato dostop do izhodov v sili ni mogoč.
- V nekaterih konfiguracijah dimenzije invalidskega vozička presegajo priporočene mere za potovanje z vlakom znotraj EU.



	Največja dovoljena teža uporabnika	Širina sedeža 305–330: 100 kg Širina sedeža 355–530: 130 kg
Ⓐ	Skupna dolžina z nožnima oporama	845 – 1205 mm
Ⓑ	Skupna širina *	350 – 500 mm, v korakih po 25 mm
	Širina za natovarjanje	320 – 380 mm
	Višina za natovarjanje	480 – 670 mm
	Dolžina za natovarjanje	670 – 860 mm
	Skupna teža	od 12,3 kg
	Teža najtežjega dela	od 8,3 kg
	Statična stabilnost	Vožnja po klancu navzdol: 0° – 21° Vožnja po klancu navzgor: 0° – 12° Prečna vožnja: 0° – 21°
	Kot ravnine sedeža	0° – 9°
Ⓒ	Dejanska globina sedeža	350 – 500 mm, v korakih po 25 mm
Ⓓ	Dejanska širina sedeža	305 – 530 mm, v korakih po 25 mm
Ⓔ	Višina površine sedeža na sprednjem robu	360 – 535 mm, v korakih po 25 mm

Ⓕ	Višina površine sedeža na zadnjem robu	360 – 510 mm, v korakih po 25 mm
Ⓖ	Kot naslona za hrbet	Razpon: -15° / $+15^{\circ}$ Fiksni: 90° Prilagodljivi: 90° ; $-15^{\circ}/+15^{\circ}$ brezstopenjsko
Ⓗ	Višina naslona za hrbet	300 – 500 mm
Ⓘ	Razdalja od stopalke do sedeža	200 – 565 mm, v korakih po 10 mm
	Kot med nogo in površino sedeža	70° – 90°
Ⓙ	Višina naslona za roke glede na sedež	Razpon: 186 – 280 mm Cevni: 238 – 275 mm Št. 1: 186 – 266 mm Št. 3: 205 – 280 mm
	Sprednji položaj naslona za roko	240 – 350 mm
	Premer pogonskega obroča	390 – 535 mm
	Vodoravno mesto osi	+14 / +89 mm
	Najmanjši polmer kroženja	1250 mm
Ⓚ	Skupna dolžina brez nožnih opor	670 – 860 mm
Ⓛ	Skupna višina	701 – 1108 mm

	Širina obrata	1250 - 1530 mm
	Največji dovoljeni naklon z zavoro	7°

* Odvisno od naklona koles

11.2 Največja teža snemljivih delov

Največja teža snemljivih delov	
Del:	Največja teža:
Nožna opora z možnostjo prilagajanja naklona z blazino za meča in stopalko	3,2 kg
Naslon za roke	2,0 kg
Odporno zadnje kolo 600 mm (24") s pogonskim obročem in varovalom naper	2,5 kg
Naslon za glavo/naslon za vrat/opora za lica	1,4 kg
Opora za trup	0,8 kg
Blazina za naslon za hrbet	2,0 kg
Sedežna blazina	1,9 kg
Mizica	3,9 kg

11.3 Gume

Najprimernejši tlak je odvisen od vrste gume:

Guma	Najvišji tlak		
	4,5 bar	450 kPa	65 psi
Pnevmatična profilna guma: 560 mm (22"); 610 mm (24")	4,5 bar	450 kPa	65 psi
Pnevmatična nizkoprofilna guma: 560 mm (22"); 610 mm (24")	7,5 bar	750 kPa	110 psi
Guma Schwalbe® Marathon Plus Evolution: 610 mm (24"); 635 mm (25")	10 bar	1000 kPa	145 psi
Odporna guma: 560 mm (22"); 610 mm (24")	-	-	-
Odporna guma: 100 mm (4"); 125 mm (5"); 150 mm (6"); 180 mm (7")	-	-	-



Združljivost zgoraj navedenih gum je odvisna od konfiguracije in/ali modela invalidskega vozička.



V primeru predrtja gume se obrnite na osebo v ustrezni delavnici (npr. popravilnici koles, prodajalnic koles, itd.), kjer naj zračnico zamenja usposobljena oseba.



Velikost gume je navedena na strani gume. Zamenjavo ustreznih gum mora vedno opraviti usposobljen tehnik.





PREVIDNO!

– Tlak v gumah mora biti v obeh kolesih enak, da se udobje med vožnjo ne zmanjša ter da se ohrani učinkovitost delovanja zavor in možnost enostavnega poganjanja invalidskega vozička.

11.4 Materiali


Okvir/cevi naslona za hrbet	Aluminij, jeklo
Oblazinjenje (sedež in naslon za hrbet)	Pena PUR, tkanina najlon in poliester
potisni ročaji,	PVC
Plastični deli, kot so zavorne ročice, varovala za oblačila, stopalke, blazinice za roke in deli večine dodatkov	Termoplastična masa (npr. PA, PP, ABS in PUR) glede na oznake na delih
Mehanizem za zlaganje/navpični okvir/vpenjalni deli/vilice krmilnega kolesca	Aluminij, jeklo
Vijaki, podložke in matice	Jeklo

 Vsi uporabljeni materiali so zaščiteni proti koroziji. Uporabljamo le materiale in sestavne dele, ki so skladni z uredbo REACH.

 Sistemi proti kraji in detektorji kovin: v redkih primerih lahko materiali, uporabljeni v invalidskem vozičku, aktivirajo sisteme proti kraji in detektorje kovin.

11.5 Okoljske razmere

	Shranjevanje in prevoz	Uporaba
Temperatura	-20 °C do 40 °C	-5 °C do 40 °C
Relativna vlažnost	20 % do 90 % pri 30 °C, brez kondenzacije	
Atmosferski tlak	od 800 hPa do 1060 hPa	

 Upoštevajte, da je treba invalidski voziček, po tem ko je bil shranjen pri nizki temperaturi, pred uporabo prilagoditi v skladu s poglavjem 8 *Vzdrževanje, stran 53*.



EU Export:

Invacare Poirier SAS
Route de St Roch
F-37230 Fondettes
Tel: (33) (0)2 47 62 69 80
serviceclient_export@invacare.com
www.invacare.eu.com



Invacare France Operations SAS
Route de St Roch
F-37230 Fondettes
France



Invacare UK Operations Limited
Unit 4, Pencoed Technology Park, Pencoed
Bridgend CF35 5AQ
UK

1605981-H 2023-08-31



Making Life's Experiences Possible®



Yes, you can.®