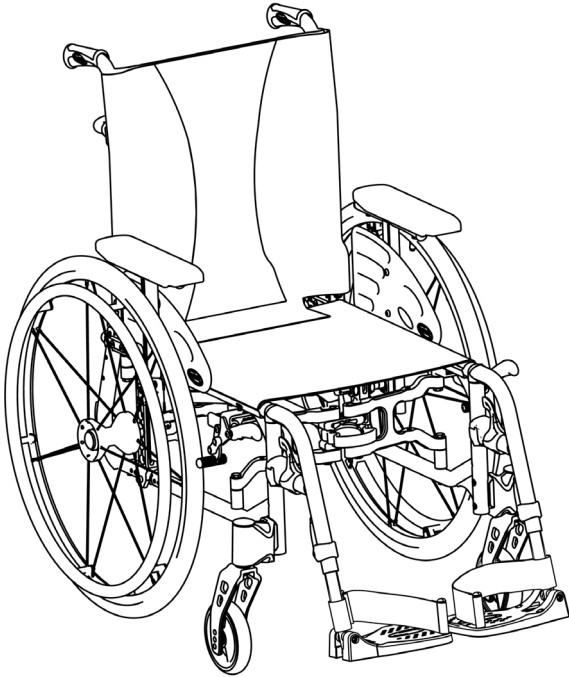


Invacare® Action® 5 / MyOn HC

et **Käsitsi juhitav ratastool**
Kasutusjuhend



See kasutusjuhend TULEB anda toote kasutajale.
ENNE toote kasutamist lugege kasutusjuhendit ja hoidke see alles, et
saaksite seda ka edaspidi kasutada.



Yes, you can.

©2023 Invacare Corporation

Kõik õigused on kaitstud. Juhendi või selle osade uuesti avaldamine, kopeerimine või muutmine ilma ettevõtte Invacare Corporation eelneva kirjaliku loata on keelatud. Kaubamärke tähistavad sümbolid ™ ja ®. Kui ei ole teisiti märgitud, kuuluvad kõik kaubamärgid või nende litsentsid ettevõttele Invacare Corporation või Invacare Corporationi tütarettevõtetele.

Sisukord

1 Üldine	5
1.1 Sissejuhatus.....	5
1.2 Selles dokumendis kasutatavad sümbolid	5
1.3 Garantiiteave.....	6
1.4 Vastutuse piirang	6
1.5 Vastavus.....	6
1.5.1 Tootespetsiifilised standardid.....	6
1.6 Kasutusega	6
2 Turvalisus	7
2.1 Ohutusteave.....	7
2.2 Turvaseadmed.....	9
2.3 Tootel olevad sildid ja sümbolid.....	9
3 Toote ülevaade	12
3.1 Toote kirjeldus	12
3.2 Sihtotstarve.....	12
3.3 Ratastooli põhiosad	13
3.4 Seisupidurid	14
3.5 Seljatugi	15
3.5.1 Standardne seljatoe kate	15
3.5.2 Reguleeritav seljatoe kate.....	15
3.5.3 Seljatoe katte kõrgus	16
3.5.4 Fikseeritud seljatugi	16
3.5.5 Reguleeritava kaldenurgaga seljatugi (-15°/+15°).....	16
3.5.6 Seljatoe kokkupandav tugilatt.....	17
3.5.7 lükkamiskäepidemed;.....	18
3.6 Porilaud.....	19
3.7 Käetoed.....	19
3.7.1 Torukujuline käetugi, kohandatava kõrgusega, pööratav	20
3.7.2 Sujuvalt reguleeritava kõrgusega eemaldatav käetugi	20
3.7.3 Käetugi, reguleeritava kõrgusega, kokkupandav.....	21
3.8 Astmelaud.....	21
3.8.1 Liikuvad jalatoed	22
3.8.2 Reguleeritava nurgaga, eemale liikuvad jalatoed.....	22
3.9 Ümberkukkumist takistav seade	25
3.10 Istmepadi.....	26
4 Lisatarvikud	27
4.1 Kinnitusrihm	27
4.2 Ümberkukkumist takistav seade	28
4.3 Õhupump.....	29
4.4 Passiivne valgustus.	29
4.5 Seljatoe toru hoidik.....	29
4.6 Pakiraam.....	30
4.7 Kinnitusrihm	30
5 Ettevalmistamine	31
5.1 Ohutusteave	31
5.2 Saadetise kontrollimine	31
6 Ratastooli kasutamine	32
6.1 Ohutusteave	32
6.2 Pidurdamine kasutamise ajal.....	32
6.3 Ratastooli istumine ja sellel tõusmine.....	33
6.4 Ratastooliga sõitmine ja selle juhtimine	34
6.5 Astmete ja kõnnitee servade ületamine	35
6.6 Treppidest üles ja alla liikumine.....	37
6.7 Kaldpindade ja nõlvade ületamine.....	38
6.8 Stabiilsus ja tasakaal istuvas asendis.....	39
7 Transport	41
7.1 Ohutusteave	41
7.2 Ratastooli kokkupanemine ja lahtivõtmine	41
7.3 Ratastooli tõstmine	43
7.4 Tagarataste eemaldamine ja paigaldamine	43
7.5 Tühja käsitsi juhitava ratastooli transportimine	44
7.6 Ratastooli transportimine sõidukis koos kasutajaga	44
8 Hooldus	51
8.1 Ohutusteave	51

8.2	Hooldusgraafik	51
8.3	Puhastamine ja desinfitseerimine.....	54
8.3.1	Üldine ohutusteave.....	54
8.3.2	Puhastusintervallid	54
8.3.3	Puhastamine.....	54
8.3.4	Desinfitseerimine.....	55
9	Törkeotsing	56
9.1	Ohutusteave.....	56
9.2	Vigade tuvastamine ja parandamine.....	57
10	Pärast kasutamist.....	59
10.1	Hoiundamine.....	59
10.2	Utiliseerimine	59
10.3	Taastamine.....	59
11	Tehnilised Andmed.	60
11.1	Mõõtmed ja kaal.	60
11.2	Eemaldatavate osade maksimumkaal.....	61
11.3	Rehvid	62
11.4	Materjalid.....	62
11.5	Keskkonnatingimused	63

1 Üldine.

1.1 Sissejuhatus

Kasutusjuhendis on oluline teave toote käsitlemise kohta. Tagamaks toote kasutamise ajal ohutust, lugege kasutusjuhend hoolikalt läbi ja järgige ohutusjuhiseid.

Kasutage seda toodet ainult siis, kui te olete käesoleva juhendi läbi lugenud ja sellest aru saanud. Küsige täiendavat nõu tervishoiutöötaja käest, kes on kursis teie meditsiinilise seisundiga, ning selgitage tervishoiutöötajaga kõiki õiget kasutamist ja vajalikku kohandamist puudutavaid küsimusi.

Pange tähele, et dokumendis võivad olla jaotised, mis ei kehti teie toote kohta, kuna dokument on mõeldud kõigile saadaval olevatele mudelitele (printimise kuupäevast arvates). Kui pole öeldud teisiti, kehtib iga dokumendi jaotis kõigile tootemudelitele.

Teie riigis saadaval olevad mudelid ja konfiguratsioonid leiab riisipetsiifilistest müügidokumentidest.

Invacare jätab endale õiguse toote spetsifikatsioone etteteatamata muuta.

Enne kui asute dokumenti lugema, veenduge, et teil oleks selle viimane versioon. Viimase versiooni PDF-faili leiab Invacare'i veebilehelt.

Kui leiab, et prinditud dokumendi kirjasuurust on raske lugeda, saate veebilehelt PDF-versiooni alla laadida. Seejärel saate PDF-faili kirjasuurust muuta ekraanil teile sobivaks.

Lisateabe saamiseks toote kohta, näiteks toote ohutusteadete ja toote tagasikutsumise kohta, võtke ühendust oma Invacare'i edasimüüjaga. Aadressid leiab dokumendi lõpust.

Kui toode on põhjustanud tõsise vahejuhtumi, peaksite teavitama tootjat ja oma riigis asuvat pädevat asutust.

1.2 Selles dokumendis kasutatavad sümbolid

Dokumendis kasutatakse sümboleid ja märksõnu, et tähistada ohtusid või ohtlikke toiminguid, mis võivad viia enda vigastamise või toote kahjustamiseni. Märksõnade tähendust vaadake altpoolt.



ETTEVAATUST

Tähistab ohtlikku olukorda, mille korral võib kaasneda raske vigastus või surm, kui seda mitte vältida.



HOIATUS

Tähistab ohtlikku olukorda, mille korral võib tekkida kerge vigastus, kui seda mitte vältida.



TEATIS

Tähistab ohtlikku olukorda, mille korral võib tekkida varaline kahju, kui seda mitte vältida.



Nõuanded ja soovitus

Kasulikud nõuanded, soovitus ja teave seadme tõhusaks ja probleemideta kasutamiseks.

Muud sümbolid

(Ei kehti kõikide juhendite puhul)



Ühendkuningriigi vastutav isik
Näidatakse, kui toode pole Ühendkuningriigis
toodetud.



Triman
Viitab ringlussevõtu ja sortimise reeglitele
(asjakohane ainult Prantsusmaa puhul).

1.3 Garantiiteave

Tagame tootele tootja garantii vastavas riigis kehtivate äri
puudutavate üldtingimuste kohaselt.

Garantiinõudeid saab esitada ainult selle teenusepakkuja
kaudu, kelle käest toode saadi.

1.4 Vastutuse piirang

Invacare ei võta vastutust järgmistel juhtudel tekkinud
kahjustuste eest:

- kasutusjuhendi eiramine;
- väärkasutamine;
- loomulik kulumine;
- ostja või muu osapoole tehtud valed seadistused või
koosted;
- tehnilised muudatused;
- lubamatud muudatused ja/või sobimatute varuosade
kasutamine.

1.5 Vastavus

Ettevõtte toimimiseks on ülioluline kvaliteet, mis vastab
standardi ISO 13485 sätetele.

See toode kannab CE-märgist vastavuses meditsiiniseadmete
määruse 2017/745 I klassiga.

See toode kannab UKCA märgist vastavuses määruse
UK MDR 2002 II osa (muudetud kujul) I klassiga.

Me töötame pidevalt selle nimel, et ettevõtte
keskkonnamõju (nii kohalikul kui ka globaalsel tasandil) oleks
viidud miinimumini.

Kasutame ainult REACH-iga kooskõlastatud materjale ja
komponente.

1.5.1 Tootespetsiifilised standardid

Ratastooli on testitud standardi EN 12183 kohaselt. See
sisaldab süttivuse testimist.

Lisateabe saamiseks kohalike standardite ja eeskirjade
kohta pöörduge ettevõtte Invacare kohaliku esindaja poole.
Aadressid leiate dokumendi lõpust.

1.6 Kasutusiga

Toote eeldatav kasutusiga on viis aastat, kui seda kasutatakse
igapäevaselt ja selles juhendis toodud ohutusjuhiste ja
hooldusintervallide kohaselt ning sihtotstarbeliselt. Tegelik
kasutusiga oleneb kasutamise sagedusest ja intensiivsusest.

2 Turvalisus.

2.1 Ohutusteave

See peatükk sisaldab olulist ohutusteavet ratastooli kasutaja ja abilise turvalisuse tagamiseks ning ratastooli ohutuks ja probleemideta kasutamiseks.



ETTEVAATUST!

Raske vigastuse ja surma oht.

Tulekahju või suitsu korral on ratastoolis olevatel inimestel surma või raske vigastuse oht eriti suur, kui nad ei saa tule- või suitsuallikast eemale liikuda. Süüdatud tikud, tulemasinad ja sigaretid võivad ratastooli ümbruses või riidel põhjustada lahtise leegi.

- Vältige ratastooli kasutamist või hoidmist lahtise tule või põlevate esemete lähedal.
- Ärge suitsetage ratastooli kasutamisel.



ETTEVAATUST!

Õnnetuste ja raskete vigastuste oht

Kui ratastooli reguleeritakse valesti, võib tagajärjeks olla õnnetus, mis põhjustab raskeid vigastusi.

- Ratastooli kohandused peab tegema vaid kvalifitseeritud tehnik.



ETTEVAATUST!

Ümberkukkumise oht

Ratastooli tagarataste telje pikisuunaline asend võrreldes seljatoe asendiga võib mõjutada selle stabiilsust.

- Ettepoole suunatud asend muudab ratastooli vähem stabiilseks ja suurendab tahapoole kukkumise ohtu, kuid parandab selle manööverdatavust tänu käsiratta paremale haardeasendile ja lühikesele pöörderaadiusele.
- Seevastu tagarataste telge tahapoole nihutades on ratastool stabiilsem ja mitte nii kergesti kallutatav, kuid selle manööverdatavus väheneb.
- Olenevalt kasutaja võimetest ja konkreetsetest ohutuspiiridest saab stabiilsuse vähenemist korrata ümberkukkumist takistava seadme paigaldamisega.



ETTEVAATUST!

Kaldumise oht

Tagarataste telje ja ratastooli seljatoe asendi reguleerimine võib mõjutada stabiilsust ratastoolis istumise ajal.

- Need muudatused ning esirataste asendi ja/või kahvelkinnituse kaldenurga reguleerimise ratastooli seadistamisel peab tegema kvalifitseeritud tehnik, kes on ratastooli konfiguratsiooni muudatuste ohutust täielikult hinnanud. Seetõttu peaksite konsulteerima volitatud pakkuja.



ETTEVAATUST!

Oludele mittevastavast sõidustiilist tulenev oht.

Märjal pinnal, kruusal või ebatasasel maastikul on libisemisoht.

- Valige alati sobiv kiirus ja tingimustele (ilm, pinnas, isiklikud võimed jne) vastav sõidustiil.



ETTEVAATUST!

Vigastuste oht.

Kokkupõrkes võite kahjustada kehaosi, mis ulatuvad ratastoolist väljapoole (näiteks jalad või käed).

- Vältige pidurdamiseta kokkupõrget.
- Ärge sõitke kunagi esemetele otse otsa.
- Läbi kitsaste vahekaikude sõitke ettevaatlikult.



ETTEVAATUST!

Ratastooli üle kontrolli kaotamisest tulenev oht

Suurel kiirusel võite kaotada kontrolli oma ratastooli üle ja ümber kukkuda.

- Ärge kunagi ületage kiirust 7 km/h.
- Vältige kokkupõrkeid.



HOIATUS!

Põletusohu

Ratastooli osad võivad välise soojusallika toimel kuumeneda.

- Ärge jätke ratastooli enne kasutamist tugeva päikesevalguse kätte.
- Kontrollige enne kasutamist kõigi nahaga kokku puutuvate osade temperatuuri.



HOIATUS!

Sõrmede vahelejäämise oht

Alati on olemas sõrmede või käsivarte ratastooli liikuvate osade vahele jäämise oht.

- Liikuvate osade, nt tagaratta eemaldatava telje, kokkupandava seljatoe või ümberkukkumist takistava seadme, kokkupanemise või sisestamise mehhanismi aktiveerimisel veenduge, et midagi ei jääks kuhugi vahele.



HOIATUS!

Ümberkukkumise oht.

Lisakoormuse (seljakott vms) riputamine tooli seljatoe postide külge võib mõjutada teie ratastooli tagumise osa stabiilsust, eriti juhul, kui kasutatakse reguleeritava nurgaga seljatugesid.

- Invacare soovib seljatoe postide lisakoormusega kasutamisel tungivalt ümberkukkumist takistavat seadet (saadaval valikulise tarvikuna).



HOIATUS!

Vigastuste oht.

– Hõõrdevigastuse või vigastatud naha puhul peaksite selle katma, et vältida kokkupuudet ratastooli kangaga. Küsige meditsiininõu tervisekaitsespetsialistilt.

**HOIATUS!****Vigastuste oht.**

Ratastooli kombineerimisel teise seadmega kehtivad kombinatsioonile mõlema seadme piirangud. Nt võib seadme maksimaalne kasutaja kaal olla madalam.

- Kasutage teiste seadmetega ainult Invacare'i lubatud kombinatsioone. Lisateabe saamiseks pöörduge oma volitatud pakkuja poole.
- Enne kasutamist lugege iga seadme kasutusjuhendit ning kontrollige piiranguid.

2.2 Turvaseadmed**ETTEVAATUST!****Õnnetuste oht**

Valesti seadistatud või mittetöötavad turvaseadmed (pidurid, ümberkukkumist takistav seade) võivad põhjustada õnnetusi.

- Kontrollige alati enne ratastooli kasutamist, et turvaseadmed on töökorras, ning laske neid edasimüüja kvalifitseeritud tehnikul või oma volitatud pakkujal regulaarselt kontrollida.

**HOIATUS!****Vigastusoh**

Mitteoriginaalsed või valed varuosad võivad mõjutada toote funktsioneerimist ja ohutust.

- Kasutage ainult selle toote jaoks mõeldud originaalvaruosi.
- Kuna tootevalik võib piirkonniti erineda, vaadake oma kohalikust Invacare'i kataloogist või veebisaidilt, missugused tarvikud ja varuosad saadaval on, või võtke ühendust Invacare'i kohaliku esindajaga. Aadressid leiate dokumendi lõpust.



Turvaseadmete funktsioone kirjeldatakse peatükis 3 *Toote ülevaade, lehekülg 12.*

2.3 Tootel olevad sildid ja sümbolid**Tootemärgistus.**


Tootemärgistus on kinnitatud ratastooli raamile ja sisaldab järgnevat teavet.



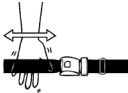
- (A) Tootja aadress
- (B) EAN/HMI vöötkood
- (C) Euroopa vastavusmärgis
- (D) Ühendkuningriigi vastavusmärgis
- (E) Lugege kasutusjuhendit
- (F) Meditsiiniseade
- (G) Kasutaja maksimaalne kaal
- (H) Seerianumbri vöötkood
- (I) Seerianumber
- (J) Viitenumber
- (K) Istme laius
- (L) Toote kirjeldus
- (M) Tootmiskuupäev

	Lugege kasutusjuhendit
	Kujutab ohtlikku olukorda, mille mittevältimisega võib kaasneda tõsine vigastus või surm.

Mittelukustuvate küljeosade hoiatussilt

	Ärge kasutage ratastooli tõstmisel mittelukustuvaid küljeosaid.
---	---

Kinnitusrihma teabesilt

	Kinnitusrihm on sobiva pikkusega, kui keha ja rihma vahele jääb piisavalt ruumi, et teie sirge käelaba sinna vahele mahuks.
---	---

Konksu sümbolid

Olenevalt konfiguratsioonist saab teatud ratastoole kasutada mootorsõiduki istmena, teatud ratastoole aga mitte.



Kinnituskohad, kuhu tuleb ratastooli transportimisel mootorsõidukis koos kasutajaga panna kinnitussüsteemi rihmad. See sümbol on ratastoolil vaid juhul, kui see on tellitud koos transpordikomplektiga.



HOIATUSSÜMBOL

See ratastool ei ole kohandatud reisijate veoks mootorsõidukis. See sümbol asub raamil tootesildi lähedal.

3 Toote ülevaade

3.1 Toote kirjeldus

See on horisontaalse kokkupanemismehhanismi ja liikuvate astmelaudadega keskmine aktiivratastool.



TEATIS!

Ratastool on toodetud ja kohandatud iga individuaalse tellimuse spetsifikatsioonide kohaselt. Spetsifikatsioonid peab paika panema tervishoiutöötaja, kes järgib kasutaja vajadusi ja tervislikku olukorda.

- Kui kavatsete ratastooli konfiguratsiooni kohandada, pidage nõu tervishoiutöötajaga.
- Kohandusi tohib teha ainult kvalifitseeritud tehnik.

3.2 Sihtotstarve

Keskaktiivne ratastool on mõeldud pakkuma liikumisvõimekust isikutele, kes on sunnitud istuvasse asendisse ning liigutavad ratastooli edasi sageli ise.

Ratastool on mõeldud kasutamiseks isikutele, kes on vähemalt 12-aastased (noorukid ja täiskasvanud). Ratastooli kasutaja kaal ei tohi ületada tehnilise teabe jaotises ja tootesildil sätestatud kasutajate maksimaalkaalu.

Ratastooli peaks kasutama nii sise- kui ka välistingimustes tasasel pinnal ja maastikul.

Ettenähtud kasutaja

Ratastool on mõelduks kasutamiseks nii selle kasutajale endale kui ka tema abistajale.

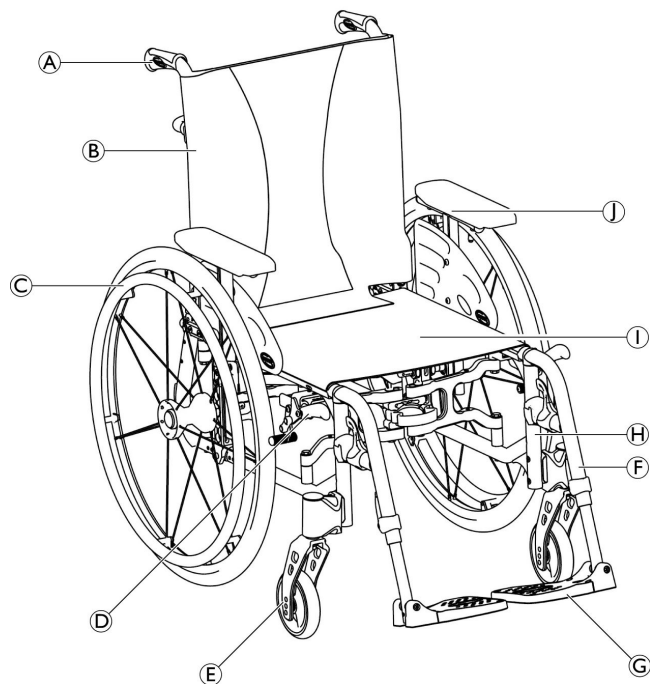
Ratastooli kasutaja peaks olema võimeline seda füüsiliselt ja vaimselt ohutult tegema (näiteks end edasi lükkama, juhtima, pidurdama).

Näidustused/vastunäidustused

- Mõeldud kasutajatele, kellel on liikumispuue nende alajäsemete struktuurse või funktsionaalse kahjustuse tõttu.
- Ratastooli edasilükkamiseks on tarvis piisavat käte haardefunktsiooni ja tugevust.

Kui ratastooli sihipäraselt kasutatakse, siis pole teada mingeid vastunäidustusi.

3.3 Ratastooli põhiosad



- Ⓐ Lükkamise käepide
- Ⓑ Seljatugi
- Ⓒ Tagaratas koos käsirattaga
- Ⓓ Seisupidur
- Ⓔ Esikahvel koos esirattaga
- Ⓕ Jalatoed, pööratavad
- Ⓖ Jalatugi
- Ⓗ Raam
- Ⓘ Iste
- ⓵ Käetugi

i Teie ratastooli varustus võib erineda joonisest, kuna iga ratastool on toodetud vastavalt individuaalsele tellimusele.

3.4 Seisupidurid

Seisupidureid kasutatakse ratastooli liikumisvõimetuks muutmiseks, et vajaduse korral selle veerema hakkamist takistada.



ETTEVAATUST!

Järsul pidurdamisel on oht ümber kukkuda

Kui rakendate seisupidureid liikumise ajal, võib liikumissuund kontrolli alt väljuda ja ratastool järsult peatuda. See võib viia kokkupõrkeni või ratastoolist välja kukkumiseni.

– Ärge kunagi rakendage seisupidureid liikumise ajal.



ETTEVAATUST!

Ratastooli üle kontrolli kaotamisest tulenev oht

- Mõlemat seisupidurit peab rakendama samal ajal.
- Ärge rakendage seisupidureid ratastooli aeglustamiseks.
- Ärge nõjatuge seisupiduritele, nt toetamiseks või transportimise ajal.



ETTEVAATUST!

Ümberkukkumise oht

Käsi pidurid ei toimi korralikult, kui rehvides on liiga vähe õhku.

– Veenduge, et rehvides oleks vajalik surve, 11.3 *Rehvid, lehekülj 62.*



HOIATUS!

Näppude muljumise või lõmastamise oht

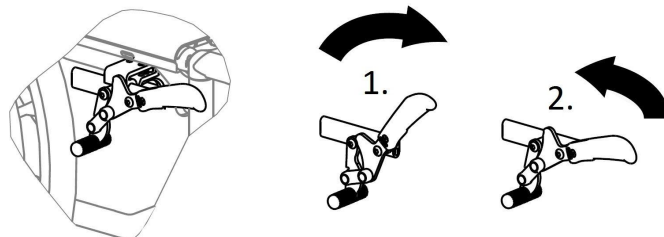
Tagaratta ja käsi piduri vahe võib olla väga väike ning teie sõrmed võivad sinna vahele jääda.

– Hoidke oma sõrmed piduri kasutamise ajal liikuvatest osadest eemal ja alati kätt pidurikangil.



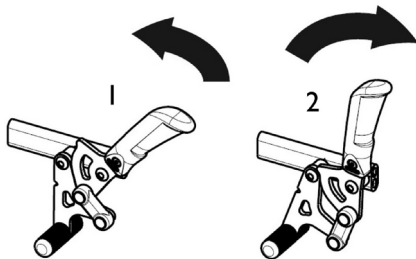
Piduriklotsi ja rehvi vahelist kaugust saab reguleerida. Kohandusi tohib teha vaid kvalifitseeritud tehnik

Tavapidur

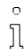


1. Piduri rakendamiseks lükake pidurikangi peopesaga nii palju ette kui võimalik.
2. Piduri vabastamiseks tõmmake pidurikangi sõrmedega tahapoole.

Tõmmatav pidur.



1. Piduri rakendamiseks tõmmake pidurikangi sõrmedega nii palju tahapoole kui võimalik.
2. Piduri vabastamiseks lükake pidurikangi peopesaga ettepoole.

 Lükkamise käepideme kangi saab ratastooli istumise hõlbustamiseks kokku panna. Selleks tõmmake kangi ja pöörake seda tahapoole.

3.5 Seljatugi

Seljatugesid on kaht tüüpi (fikseeritud ja reguleeritava nurgaga).



ETTEVAATUST!

Abilise vigastamise ja ratastooli kahjustamise oht.

Tools kallutamine raske kasutajaga võib vigastada abilise selga ja kahjustada tooli.
– Enne kallutamise liigutust veenduge, et ratastooli saab raske kasutajaga ohutult juhtida.

3.5.1 Standardne seljatoe kate



Standardne seljatoe kate on saadaval kõigile seljatoe tüüpidele. Neid katteid ei saa reguleerida.



ETTEVAATUST!

Ümberkukkumise oht.

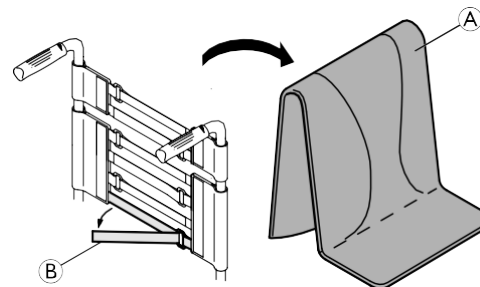
Kui standardne seljatoe kate muutub lõdvaks, suureneb ratastooli ümberkukkumise oht.

– Lõdva standardse seljatoe katte peab asendama kvalifitseeritud tehnik.

3.5.2 Reguleeritav seljatoe kate

Saate kohandada seljatoe katte pinget vastavalt vajadusele.

Seljatoe katte kohandamine.



1. Eemaldage seljatoe padi **A**.
2. Lõdvendage seljatoe katte tagaküljel olevaid haak- ja aaskinniteid **B** neid lihtsalt tõmmates.
3. Pinguldage või lõdvendage ribasid vajaduse järgi ja seejärel kinnitage need uuesti.



ETTEVAATUST!
Ümberkukkumise oht.

Kui linnid on liiga lõdvalt, suureneb ratastooli ümberkukkumise oht.
– Veenduge, et kinnitused oleks õige tugevusega.



TEATIS!

– Ärge pinguldage linte liialt; see tagab, et ratastooli geomeetria ei muutu.



TEATIS!

– Pinguldage rihmu ainult siis, kui ratastool on lahti võetud.

3.5.3 Seljatoe kätte kõrgus

Seljatoe kätte kõrgust saab kõigi seljatoe tüüpide puhul reguleerida.



ETTEVAATUST!
Ümberkukkumise oht.

Lisaraskuse (seljakott vms) riputamine ratastooli seljatoe postide külge võib mõjutada ratastooli tagumise osa stabiilsust. See võib põhjustada ratastooli kaldumist tahapoole, mis võib lõppeda vigastustega.

– Seega soovib Invacare seljatoe postide külge lisaraskuse (seljakott vms) panemise korral tungivalt kasutada ümberkukkumist takistavat seadet.



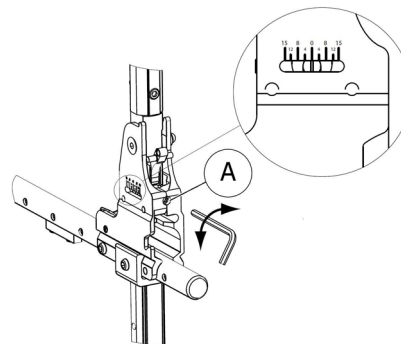
Seljatoe kätte kõrgust saab reguleerida seljatoe postidel. Kohandusi tohib teha vaid kvalifitseeritud tehnik

3.5.4 Fikseeritud seljatugi

Fikseeritud seljatugi nurgaga 0° ja 7°: need kaks seljatuge ei nõua reguleerimist.

3.5.5 Reguleeritava kaldenurgaga seljatugi (-15°/+15°)

Seljatoe kaldenurka saab reguleerida vahemikus -15° kuni +15° (sujuv).



1. Kohandage seljatuge kaldenurka reguleeritava kruviga (A).
2. Negatiivse kalde seadistamiseks pöörake 5 mm kuuskantvõtit päripäeva.
3. Positiivse kalde seadistamiseks pöörake 5 mm kuuskantvõtit vastupäeva.
4. Veenduge, et seadistatud nurk oleks mõlemal küljel sama.

Invacare soovib lasta seljatoe nurka reguleerida kvalifitseeritud tehnilisel töötajal.



ETTEVAATUST!
Ümberkukkumise oht.

Ärge liigutage ratastooli, kui seljatugi on taha kallutatud.

- Invacare soovib tungivalt kasutada ümberkukkumist takistavaid vahendeid (saadaval valikulise tarvikuna), kui seljatugi on taha kallutatud.



ETTEVAATUST!
Vigastuste oht.

- Invacare soovib tungivalt ümberkukkumist takistavat seadet (saadaval valikulise tarvikuna) kõigi tagaratta asendite korral, kui seljatugi on vähemalt 12-kraadise nurga all



HOIATUS!
Ebamugava asendi oht

Vähem kui 90-kraadine nurk istme ja seljatoe vahel on osadele kasutajatele ebamugav.

- Seda peab reguleerima kvalifitseeritud tehnik kokkuleppel vahendi määranud arstiga. Konsulteerige oma pakkujaga.

3.5.6 Seljatoe kokkupandav tugilatt

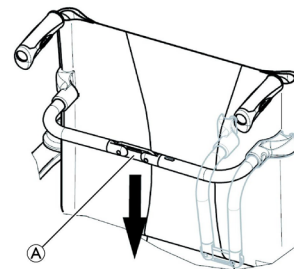
Lisavarustusena on saadaval kokkupandav tugilatt, mis suurendab seljatoe jäikust ratastoolidel, millel on suur seljakõrgus või laius.



HOIATUS!

- Ärge kasutage kokkupandavat tugilatti ratastooli tõstmiseks ega lükkamiseks. See võib puruneda.

Tugilati kokkupanek



1. Vabastage kokkupandav tugilatt, lükates liigendit ① pisut allapoole.
2. Lükake tugilatti allapoole.



Kokkupandav tugilatt vabastatakse automaatselt ratastooli kokkupanemisel.

Tugilati lahtivõtmine

1. Lükake tugilatti üles.
2. Lukustage kokkupandav tugilatt, tõmmates liigendit ① pisut ülespoole.

3.5.7 lükkamiskäepidemed;

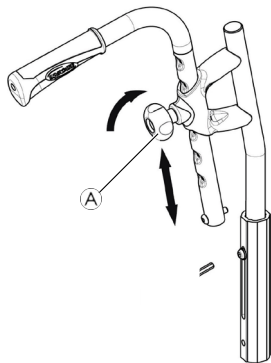


TEATIS!

- Kontrollige alati enne ratastooli kasutamist, et lükkamise käepidemed oleks kinnitatud, neid ei saaks keerata ega küljest tõmmata.

Reguleeritava kõrgusega tagumised lükkamise käepidemed (valikuline)

Reguleeritava kõrgusega tagumised lükkamise käepidemed lubavad igal abilisel reguleerida käepidemed endale mugavasse asendisse.



1. Lükkamise käepideme kõrguse seadistamiseks lõdvendage nuppu A, lükake käepide soovitud asendisse ja pingutage nupp uuesti.



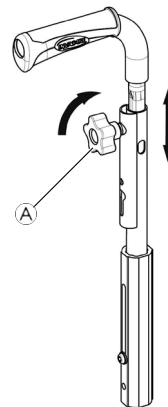
HOIATUS!

Kui nupp pole korralikult kinnitatud, võib lükkamise käepide ratastooli lükkamisel ülespoole kaldudes ootamatult seljatoe toru küljest lahti tulla.

- Veenduge, et nupp oleks tugevalt pingutatud.

Reguleeritava kõrgusega integreeritud lükkamise käepidemed (valikuline).

Reguleeritava kõrgusega integreeritud lükkamise käepidemed lubavad igal abilisel reguleerida käepidemed endale mugavasse asendisse.



1. Lükkamise käepideme kõrguse seadistamiseks lõdvendage nuppu A, lükake käepide soovitud asendisse ja pingutage nupp uuesti.

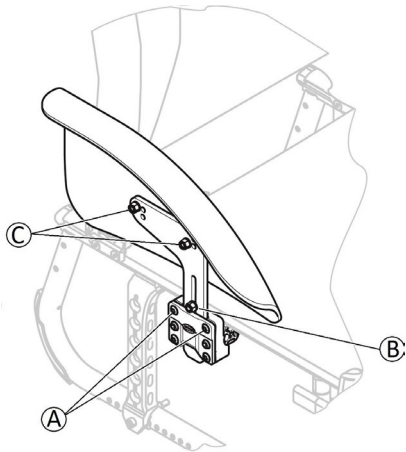
**HOIATUS!**

Kui nupp pole korralikult kinnitatud, võib lükkamise käepide ratastooli lükkamisel ülespoole kaldudes ootamatult seljatoe toru küljest lahti tulla.

– Veenduge, et nupp oleks tugevalt pingutatud.

3.6 Porilaud

Takistamaks ratastelt pori ülespritsimist, saab paigaldada eemaldatava porilaua. Porilaua asendit saab reguleerida. Kohandusi tohib teha vaid kvalifitseeritud tehnik

**Eemaldamine**

1. Tõmmake porilauda ülespoole hoidikust välja.
2. Porikaitse hoidikust eemaldamise raskusaste reguleerimiseks muutke kruvide (A) kinnitusasatet.

Paigaldamine

1. Lükake porilaud hoidikusse.

Kõrguse reguleerimine

1. Keerake kruvi (B) lahti, asetage see soovitud auku ja keerake uuesti kinni.

Sügavuse reguleerimine, kõrguse viimistlemine

1. Keerake kruvid (C) lahti, muutke porikaitse asendit ja keerake kruvid uuesti kinni.

3.7 Käetoed**ETTEVAATUST!****Vigastuste oht.**

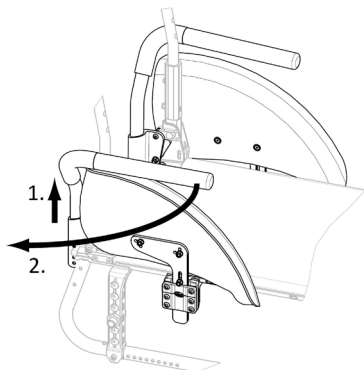
Küljetoed ei ole lukustatud ja neid saab hõlpsalt ülespoole välja tõmmata.

- Ärge kasutage ratastooli tõstmisel ega liigutamisel küljetugesid.
- Kui viite ratastooli trepist üles või alla, ärge kasutage transportimiseks küljetugesid.

**HOIATUS!****Muljumise oht**

– Hoidke käetoed eemaldamise, paigaldamise või reguleerimise ajal sõrmed liikuvatest osadest eemal.

3.7.1 Torukujuline käetugi, kohandatava kõrgusega, pööratav



Eemaldamine

1. Tõstke käetuge, tõmmake üles ja hoidikust välja.

Paigaldamine

1. Lükake käetugi hoidikusse.

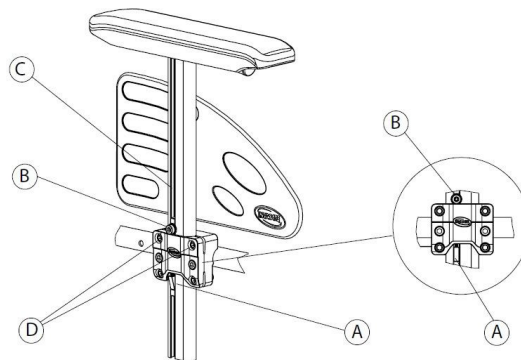
Kõrguse reguleerimine

1. Tõmmake käetugi hoidikust välja.
2. Lõdvendage käetoe toru kruvi ja soovitud kõrgusel kruvige see kinni.
3. Lükake käetugi tagasi hoidikusse.
4. Seadistage mõlemad küljed.

Pööramine

1. Tõstke pisut käetuge.
2. Pöörake seda väljapoole.

3.7.2 Sujuvalt reguleeritava kõrgusega eemaldatav käetugi



Eemaldamine

1. Rakendage mõlemal poolel seisupidur.
2. Kõigepealt vajutage käetoe vertikaalsete klambrite (kui komplektis) alaosas olevat lukustusmehhanismi (A).
3. Hoides käepolsterdusest, tõmmake käetugi hoidikust välja.
4. Kohandamiseks, kui kerge või raske on käetoe kinnitusest väljatõmbamine, muutke kruvide (D) pingutusastet.

Paigaldamine

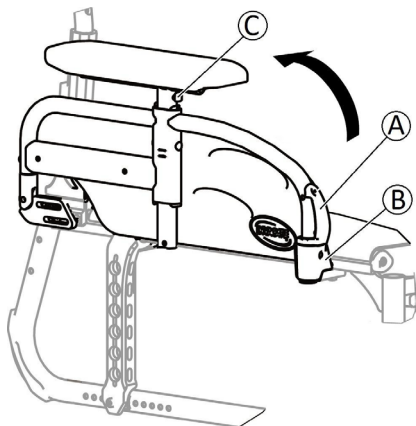
1. Lükake käetugi hoidikusse.

Kõrguse reguleerimine

1. Keerake käetoe toru soones (C) olev kruvi (B) 5-millimeetrise kuuskantvõtmeaga lõdvemaks.
2. Liigutage käetuge üles või allapoole sobiva kõrguseni, hoides kruvi (B) omal kohal (hoidiku ülaservas).

3. Pingutage kruvi ② (5–6 Nm).
4. Seadistage mõlemad küljed.

3.7.3 Käetugi, reguleeritava kõrgusega, kokkupandav



Kokkupanemine.

1. Hoidke käetuge polsterdusest või esikaarest ja lükake taha.

Eemaldamine

1. Vajutage esiosas asuvat käetoe vabastusklambrit ① ja hoidke seda all.
2. Käetoe eemaldamiseks käetoe pesast tõmmake käetuge otse üles ja pöörake seda tahapoole.

Paigaldamine

1. Lükake käetugi alla, kuni esiosa vabastusnupp ② lukustub klõpsuga käetoe pesa.
2. Veenduge, et nupp ulatuks täielikult läbi pesa.

Kõrguse reguleerimine

1. Vajutage toe ees või taga asuvat nuppu ③ ja liigutage käetuge üles või allapoole sobiva kõrguseni.
2. Laske nupul kinnituda soovitud auku.
3. Seadistage mõlemad küljed.

3.8 Astmelauad



ETTEVAATUST!

Vigastuste oht.

– Ärge kunagi tõstke ratastooli eemaldatavatest jalgatugedest või astmelauadest.



HOIATUS!

Näppude muljumise või lõmastamise oht

Olemas on liikuvad mehhanismid, mille vahele võivad sõrmed jääda.

– Olge nende mehhanismide kasutamisel, liigutamisel, lahtivõtmisel või reguleerimisel ettevaatlik.

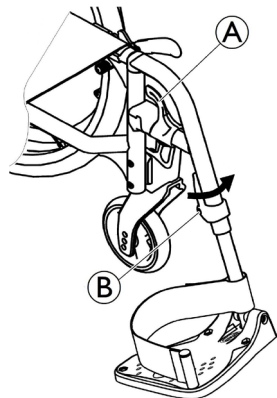


TEATIS!

Astmelauamehhanismi kahjustamise oht

– Ärge pange astmelauale midagi rasket ega lubage lastel nende peal istuda.

3.8.1 Liikuvad jalatoed



Liigutage seda väljapoole

1. Vajutage vabastushoovale (A) ja liigutage jalatoed väljapoole.

Ettepoole liigutamine

1. Liigutage astmelauda ettepoole, kuni see kinnitub.

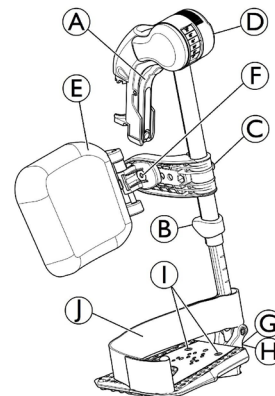
Lahti liigendamine.

1. Vajutage vabastushoovale (A).
2. Tõmmake astmelauda ülespoole.

Liigendamine.

1. Liigendage astmelaud raami esiosale ja liigutage, kuni see kinnitub.

3.8.2 Reguleeritava nurgaga, eemale liikuvad jalatoed



Liigutage seda väljapoole

1. Aktiveerige vabastushoob (A) ja liigutage jalatoed väljapoole.

Ettepoole liigutamine

1. Liigutage astmelauda ettepoole, kuni see kinnitub.

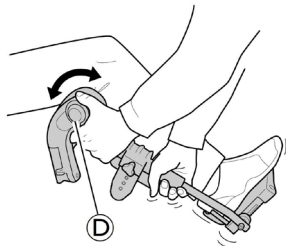
Lahti liigendamine.

1. Aktiveerige vabastushoob (A), liigutage jalatugi väljapoole.
2. Tõmmake astmelauda ülespoole.

Liigendamine.

1. Lükake jalatuge allapoole oma hoidikusse ja liigutage seda ettepoole, kuni see kinnitub.

Nurga reguleerimine

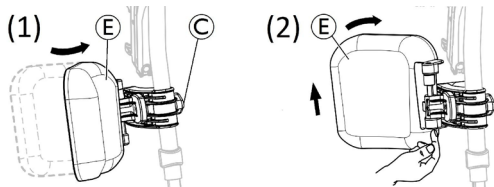


Nurga reguleerimiseks on kuus määratud asendit.

1. Pöörake ühe käega nuppu ①, samal ajal oma teise käega jalatuge toetades.
2. Kui nurk on sobiv, laske nupust lahti ja sääretugi lukustub soovitud asendisse.

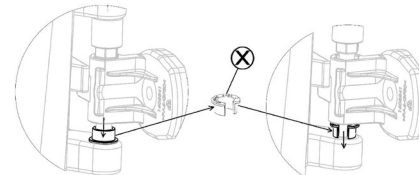
Liikuva sääretoe reguleerimine

- Liigutage sääretuge ettepoole (1) või tahapoole (2):



1. Liigutage sääretuge ① ettepoole (1).
2. Tõmmake sääretugi ① üles ja liigutage seda tahapoole (2).

- Sääretoe liikumise lukustamine tagurpidi:

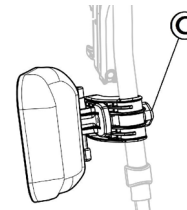


1. Tõmmake hall avatud vahekauguse rõngas ① oma asukohast välja.
2. Pöörake hall avatud vahekauguse rõngas tagurpidi.
3. Sisestage hall avatud vahekauguse rõngas ①, nagu on näidatud diagrammi paremal küljel.



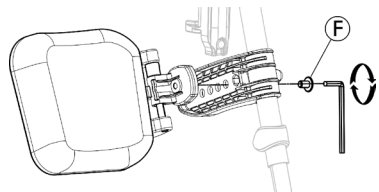
Pöörake see protseduur vastupidi, et vabastada sääretoe tagurpidi liikumine.

- Sääretoe kõrguse reguleerimine



1. Lõdvendage nuppu ①.
2. Liigutage soovitud kõrgusele ja keerake nupp kõvasti kinni.

- Sääretoe sügavuse reguleerimine



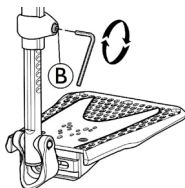
Sääretoel on neli sügavuse reguleerimise valikut:

- Eemaldage kinnituskrugi **F** 5 mm kuuskantvõtme abil.
- Reguleerige see ühesse neljast asendist ning pingutage kinnituskrugi **F** (3–5 Nm) tugevalt kinni.

Jalaplaadi reguleerimine

Olemas on kolm erinevat kokkuvolditavat jalaplaati.

- Standardse reguleeritava kõrgusega jalaplaadid:

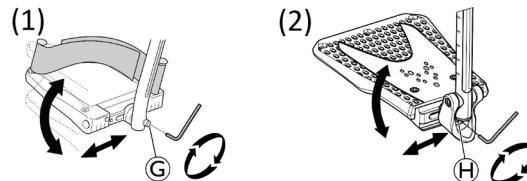


- Lõdvendage kinnituskrugi **B** 5 mm kuuskantvõtme abil.
- Reguleerige kõrgust ja laske kruvil jääda püsima sobivale kõrgusele jalaplaadi torus.
- Pingutage kinnituskrugi **B** (3–5 Nm) soovitud asendis.

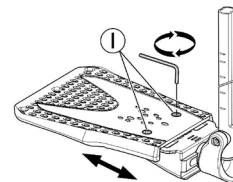


Jalatoe madalaima osa ja maapinna vahe peab olema vähemalt 50 mm.

- Reguleeritava sügavuse, nurgaga (1) ja laiusega (2) jalaplaadid:





- Lõdvendage kinnituskrugi **G** või **H** 5 mm kuuskantvõtme abil.
 - Reguleerige sügavust ja nurga asendeid ning pingutage kinnituskrugi **G** (12 Nm) või **H** (8–9 Nm) soovitud asendis tugevalt kinni.
- Reguleeritava laiusega jalaplaadid (2):

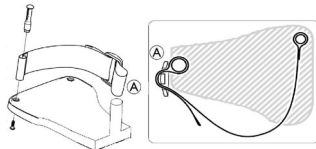


- Lõdvendage kaht kinnituskrugi **I** 5 mm kuuskantvõtme abil.
- Reguleerige laiuse asendit ning keerake kaks kinnituskrugi **I** (3–5 Nm) soovitud asendis tugevalt kinni.

Invacare soovib lasta jalaplaati reguleerida kvalifitseeritud tehnilisel töötajal.

 Jalgade hea asendi tagamiseks võivad kaasas olla kahte tüüpi rihmad: kannarihm (partiiline) ja säärierihm (valikuline), mis on kinnitatud sääretoe külge. Mõlemat saab reguleerida haak- ja aaskinnitite või libiseva pandla abil.

Plastist pannel peab olema paigaldatud väljapoole ja jalaplaadi torule võimalikult lähedale .



3.9 Ümberkukkumist takistav seade

Ümberkukkumist takistav seade takistab ratastooli kaldumist tahapoole.



ETTEVAATUST! **Ümberkukkumise oht.**

Ümberkukkumist takistavad seadmed, mis on valesti paigaldatud või ei tööta, võivad põhjustada ümberkukkumist.

- Enne ratastooli kasutamist kontrollige alati, et ümberkukkumist takistav seade oleks töökorras, ning laske seda vajaduse korral seadistada või kohandada kvalifitseeritud tehnikul.
- Mõne konfiguratsiooni korral võib ratastooli staatiline stabiilsus olla alla 10°; Invacare soovib tungivalt ümberkukkumist takistavat seadet (saadaval lisavalikuna).



ETTEVAATUST!

Ümberkukkumise oht.

Ebatasasel või pehmel maapinnal võib ümberkukkumist takistav seade vajuda aukudesse või maapinna sisse, mille tõttu väheneb või kaob selle turvalisusfunktsioon.

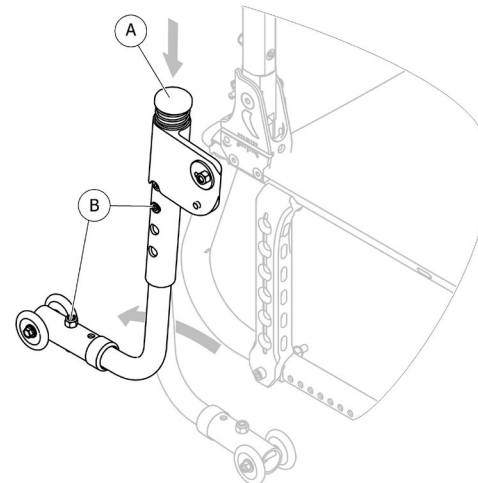
- Kasutage ümberkukkumist takistavat seadet ainult tasasel ja kindlal maapinnal.



TEATIS!

Kahjustusoht

- Ärge kunagi astuge ümberkukkumist takistavale seadmele ega kasutage seda ümberkukkumist vältiva abivahendina.



Ümberkukkumist takistava seadme aktiveerimine

1. Lükake ümberkukkumist takistav seade allapoole (A).
2. Pöörake seda tahapoole, kuni see kinnitub.



ETTEVAATUST! **Ümberkukkumise oht.**

Aktiveeritud ümberkukkumist takistav seade võib astme või serva ületamisel kinni jääda.

- Inaktiveerige ümberkukkumist takistav seade alati enne astmest või kõnnitee servast ülesõitmist.

Ümberkukkumist takistava seadme inaktiveerimine

1. Lükake ümberkukkumist takistav seade allapoole (A).
2. Pöörake seda ettepoole, kuni see kinnitub.



ETTEVAATUST! **Ümberkukkumise oht.**

– Teavitage alati kasutajat ümberkukkumist takistava seadme inaktiveerimisest.



Ümberkukkumist takistava seadme korpusel on punane märgis, mis teatab seadme inaktiveerimisest. Kui ümberkukkumist takistav seade on õigesti aktiveeritud, varjatakse punane märgis.

Kõrguse seadistamine



ETTEVAATUST! **Ümberkukkumise oht.**

– Ümberkukkumist takistavat seadet tohib reguleerida ainult kvalifitseeritud tehnik.



Reguleerida on vaja olenevalt tagaratta asendist ja diameetrist ning samuti kasutajast olenevatest eritingimustest ja turvapiirangutest.



Veenduge, et ümberkukkumist takistav seade oleks mõlemal pool (kui kohaldatav) õigesti paigaldatud: mõlemad poldid (B) peavad olema oma asenditesse lukustunud.

3.10 Istmepadi

Sobiv polsterdus on soovitatav, et tagada ühtlane koormuse jaotus istmel



HOIATUS! **Ebastabiilsuse oht**

Istmele padja lisamisel olete maapinnast kõrgemal ja see võib mõjutada teie stabiilsust igas suunas. Padja vahetamine võib muuta ka kasutaja stabiilsust.

- Kui padja kõrgust muudetakse, peab kvalifitseeritud tehnik ratastooli täielikult ümber seadistama.
- Libisemise vältimiseks soovitame kasutada libisemiskindla kattega Invacare'i või Matrx'i patja.

4 Lisatarvikud

4.1 Kinnitusrihm

Ratastooli saab varustada kehaasendit toetava kinnitusrihmaga. See ei lase kasutajal ratastoolis allapoole libiseda ega sealt maha kukkuda. Kinnitusrihm ei ole asendi hoidmise seade.

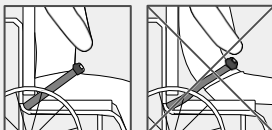


ETTEVAATUST!

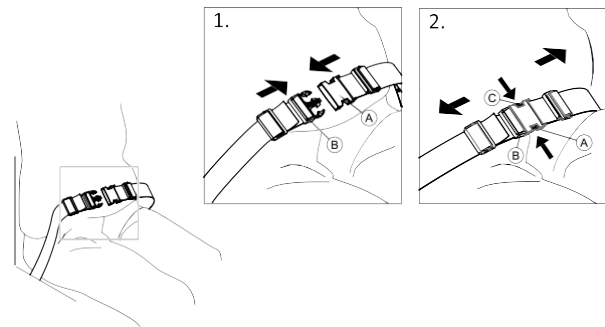
Raskete vigastuste / poomise oht

Lõtv rihm võimaldab kasutajal alla libiseda ja tekitab poomisohu.

- Kinnitusrihma peab paigaldama kogunud tehnik ja seda reguleerima tervishoiuspetsialist.
- Veenduge alati, et kinnitusrihm oleks tihedalt üle vaagna alaosa.
- Kinnitusrihma igakordsel kasutamisel kontrollige, kas see sobib. Istme ja/või seljatoe kaldenurga muutmisel mõjutavad padi ja isegi teie riided rihma sobivust.



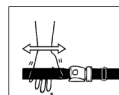
Kinnitusrihma sulgemine ja avamine



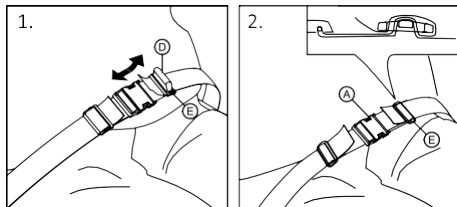
Veenduge, et istuksite toolis täiesti taga ja vaagen oleks nii püstises ja sümmeetrilises asendis kui võimalik.

1. Sulgemiseks lükake konks **A** pandlaklambrisse **B**.
2. Avamiseks vajutage PRESS nuppu **C** ja tõmmake konks **A** pandlaklambrist **B** välja.

Pikkuse reguleerimine



Kinnitusrihm on sobiva pikkusega, kui keha ja rihma vahele jääb piisavalt ruumi, et teie sirge käelaba sinna vahele mahuks.



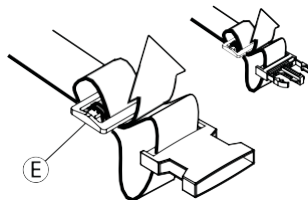
1. Vajaduse korral lühendage või pikendage silmust (D).
2. Lükake silmus (D) läbi konksu (A) ja plastikpandla (E), kuni silmus muutub lamedaks.
3. Tagage, et silmus (D) on ideaalselt kinnitatud plastpandlasse (E).
4. Kindlustage reguleerimist pandlasse (E) kinnitatud rihma otsaga.



ETTEVAATUST!

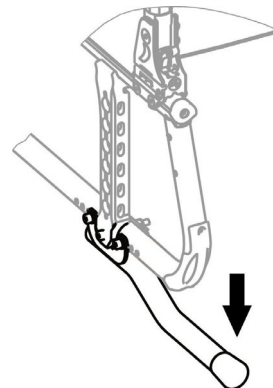
Libisemis- ja poomisoht/kukkumisoht!

- Reguleerige kummagi külje pealt võrdset, nii et pandlaklamber jääks keskasendisse.
- Rihma lõtvumise vältimiseks veenduge, et mõlemad rihmaääred oleksid keeratud ümber pandla (E) kaks korda.
- Veenduge, et rihmad ei jääks tagarataste kodarate vahele.



4.2 Ümberkukkumist takistav seade

Ümberkukkumist takistava seadmega saab abiline kergemini kallutada ratastooli, näiteks trepist allaminekul.



ETTEVAATUST!

Ümberkukkumise oht

- Veenduge, et ümberkukkumist takistav seade ei ulatuks tagaratta välimisest diameetrist kaugemale.

1. Hoidke ratastooli lükkamise käepidemetest.
2. Vajutage jalaga ümberkukkumist takistavale seadmele ja hoidke ratastooli kallutatud asendis, kuni olete takistuse ületanud.

4.3 Õhupump

Õhupumbal on universaalne ventiil. Õige ventiili valimine oleneb sisekummi ventiili tüübist.

1. Eemaldage ventiililt tolmutork.
2. Lükake ventiil lahti ja pumbake rehvi täis.



Kasutada saab kaht tüüpi pumпасid:

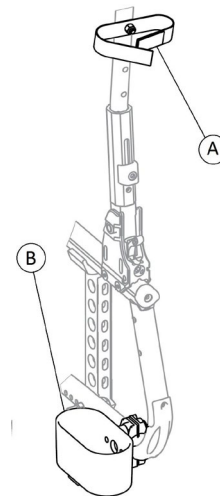
- madal rõhk < 6 baari
- kõrge rõhk > 6 baari

Kasutusjuhised on trükitud pakendile.

4.4 Passiivne valgustus.

Tagaratastele saate kinnitada helkurid.

4.5 Seljatoe toru hoidik



ETTEVAATUST!

Ümberkukkumise oht

– Veenduge, et seljatoe toru hoidik ei oleks suurema nurga all kui tagaratta välimine diameeter.

1. Asetage kepp hoidjasse ②.
2. Kinnitage kepi ülaosa seljatoe ① külge.

4.6 Pakiraam

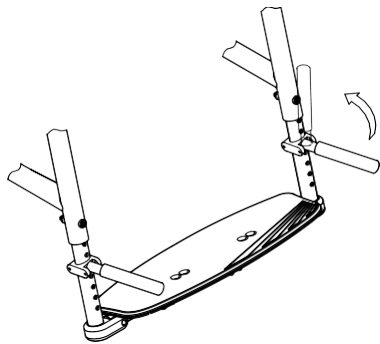
Ratastooli saab varustada pakiraamiga. Kui pakiraam ei ole kasutusel, võib selle üles võltida.



ETTEVAATUST! Ümberkukkumise oht

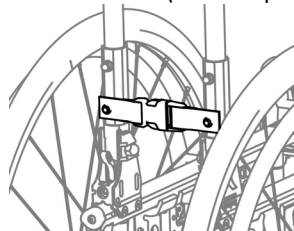
Pakiraamil olev raskus muudab ratastooli ennustatavat kaldumist. Kui pakiraamile on asetatud raskus, võib ratastool lihtsamini ettepoole kalduda.

- Kasutage pakiraami ainult väikeste ja kergete esemete transportimiseks.
- Esemete transportimisel vältige ratastooliga liiga kiiresti sõitmist.
- Esemete transportimisel vältige kaldpindu ja nõlvu.
- Ärge seiske pakiraamil.



4.7 Kinnitusrihm

Kinnitusrihma kasutatakse kokkupandud ratastooli kinnitamiseks. See hoiab ära ratastooli juhusliku kokkumineku (nt transpordi ajal).



1. Pange ratastool kokku.
2. Kinnitage kinnitusrihma otsad kokku.

5 Ettevalmistamine

5.1 Ohutusteave

**HOIATUS!****Vigastuste oht.**

- Enne ratastooli kasutamist kontrollige selle üldseisundit ja peamisi funktsioone, 8.2 *Hooldusgraafik, lehekülg 51.*

Volitatud pakkuja tarnib teile ratastooli, mis on kasutamiseks valmis. Teie edasimüüja selgitab teile ratastooli peamisi funktsioone ning veendub, et ratastool vastab teie vajadustele ja nõudmistele.

Telje asendit ja esirattatugesid tohib reguleerida ainult kvalifitseeritud tehnik.

Kui saate kokkupandud ratastooli, lugege jaotist 7.2 *Ratastooli kokkupanemine ja lahtivõtmine., lehekülg 41.*

5.2 Saadetise kontrollimine

Transportimisel tekkinud kahjustustest tuleb kohe transpordifirmale teatada. Hoidke pakend alles, kuni transpordifirma on kaupa kontrollinud ja olete lahenduseni jõudnud.

6 Ratastooli kasutamine.

6.1 Ohutusteave



ETTEVAATUST!

Õnnetuste oht

Ebaühtlane rehvirõhk võib ratastooli käsitlemist tugevalt mõjutada.

- Kontrollige rehvirõhku enne iga sõitu.



ETTEVAATUST!

Ratastoolist väljakukkumise oht

Kui kasutate esirattaid, mis on liiga väikesed, võib ratastool jääda kinni kõnniteeservadesse või põrandapragudesse.

- Veenduge, et esirattad sobivad sellele pinnale, millel ratastooliga sõidate.



HOIATUS!

Lõmastamise oht

Tagaratta ja porikaitsme või käetoe vahe on väga väike ning teie sõrmed võivad sinna vahele jääda.

- Kasutage ratastooli edasijamiseks alati ainult käsirattaid.



HOIATUS!

Lõmastamise oht

Tagaratta ja käsipiduri vahe võib olla väga väike ning teie sõrmed võivad sinna vahele jääda.

- Kasutage ratastooli edasijamiseks alati ainult käsirattaid.

6.2 Pidurdamine kasutamise ajal

Liikumise ajal pidurdate käte jõu rakendamisega käsirattale.



ETTEVAATUST!

Ümberkukkumise oht

Kui rakendate seisupidureid liikumise ajal, võib liikumissuund kontrolli alt väljuda ja ratastool järsult peatuda. See võib viia kokkupõrkeni või ratastoolist välja kukkumiseni.

- Ärge kunagi rakendage seisupidureid liikumise ajal.



ETTEVAATUST!

Ratastoolist väljakukkumise oht

Juhul kui abiline ratastooli liikumise ajal lükkamise käepidemetest järsult aeglustab, võib ratastooli kasutaja ratastoolist välja kukkuda.

- Kasutage kinnitusrihma olemasolu korral seda alati.
- Veenduge, et teie abiline oleks kvalifitseeritud ratastoolis olevate inimeste transportimiseks.
- Ratastooli üle kontrolli tagamiseks rakendage pidureid üheaegselt ja ärge sõitke ratastooliga 7° suurematel kallakutel.
- Ratastooli turvaliseks seiskamiseks kasutage nii lühikeste kui ka pikkade peatuste korral seisupidureid.

**HOIATUS!****Käte põletuse oht**

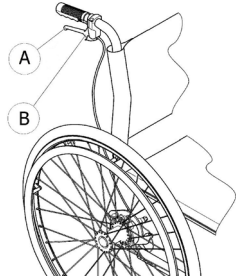
Kui pidurdate pikalt, muutuvad käsirattad (eriti libisemisvastase kattega käsirattad) hõõrdejõust kuumaks.

– Kandke sobivaid kindaid.

1. Hoidke käsirattastest ja suruge võrdselt mõlema käega, kuni ratastool peatub.

Pidurdamine abilisega

Abilise piduriga (trummelpidur) saab abiline liikuvat ratastooli peatada. Abilise pidurit saab kasutada ka seisupidurina.



1. Pidurdamiseks tõmmake lükkamise käepidemel olevat pidurikangi Ⓐ.
2. Seisma jäämiseks tõmmake pidurikangi tugevalt ja liigutage ohutushooba Ⓑ ülespoole.
3. Vabastamiseks tõmmake pidurikangi, kuni ohutushoob vabaneb.

6.3 Ratastooli istumine ja sellelt tõusmine**ETTEVAATUST!****Ümberkukkumise oht.**

Ümberistumise ajal on suur kukkumise oht.

- Ilma abita võib ratastooli istuda ja sellest tõusta ainult juhul, kui ollakse selleks füüsiliselt võimeline.
- Transportimisel asetage end istmel võimalikult tahapoole. See hoiab ära polstri kahjustumise ja ratastooli ei kaldu ettepoole.
- Veenduge, et mõlemad esirattad oleksid otse ettepoole suunatud.

**ETTEVAATUST!****Ümberkukkumise oht.**

Kui seisate astmelaul, võib ratastool kalduda ettepoole.

- Ärge kunagi seiske jalatoel, kui istute ratastooli või tõusete sellest.

**HOIATUS!**

Kui vabastate või kahjustate pidureid, võib kontrolli alt väljunud ratastool minema veereda.

- Ratastooli istumisel ja sellest tõusmisel ärge toetuge piduritele.

**TEATIS!**

Porilaud ja käetoed võivad kahjustuda.

- Ratastooli istumisel ja sellest tõusmisel ärge kunagi istuge porikaitsele või käetugedele.



1. Liikuge ratastooliga võimalikult lähedale istmele, kuhu soovite istuda.
2. Rakendage seisupidurid.
3. Eemaldage käetoed või tõstke need üles, et need ette ei jääks.
4. Eemaldage jalatoed või pöörake need väljapoole (kui nii on lisatud).
5. Pange jalad maha.
6. Hoidke ratastooli ja vajaduse korral veenduge, et läheduses on mõni fikseeritud objekt.
7. Istuge aeglaselt toolile.

6.4 Ratastooliga sõitmine ja selle juhtimine

Sõidate ratastooliga ja juhite seda, kasutades käsirattaid. Enne abiliseta sõitmist peate leidma oma ratastooli kallutamispunkti.



ETTEVAATUST!

Ümberkukkumise oht

Kui ratastool ei ole varustatud ümberkukkumist takistava seadmega, võib see kalduda tahapoole. Kallutamispunkti otsimisel peab abiline seisma ratastooli taga, et kukkumisel ratastool kinni püüda.

- Kaldumise vältimiseks paigaldage kallutamistvastane seade.



ETTEVAATUST!

Ümberkukkumise oht

Ratastool või ettepoole kalduda.

- Katsetage ratastoolis istudes selle ettepoole kallumist ja kohandage selle järgi sõitmisstiili.

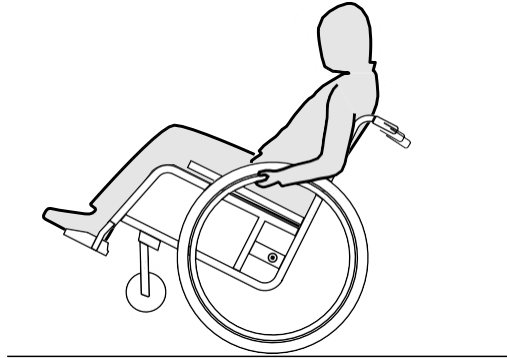


HOIATUS!

Seljatoe küljes ripuvad raske koorem võib ratastooli raskuspunkti mõjutada.

- Muutke oma sõidustiili selle järgi.

Ümberkukkumisasendi otsimine



1. Vabastage pidur.
2. Veerege pisut tagasi, haarake kindlalt mõlemast käsirattast ja lükake kerge löögiga edasi.
3. Käsirattastega kaalu ja juhtimise vahetamine eri suunas võimaldab teil oma kallutamispunkti leida.

6.5 Astmete ja kõnnitee servade ületamine.



ETTEVAATUST!

Ümberkukkumise oht

Kui ületate astmeid, võite kaotada tasakaalu ja ratastool võib ümber kukkuda.

- Lähenege astmetele ja kõnnitee servadele alati aeglaselt ja ettevaatlikult.
- Ärge ületage astmeid, mis on kõrgemad kui 25 cm.



HOIATUS!

Rakendatud ümberkukkumist takistav seade takistab ratastooli tahapoole kaldumast.

- Lülitage ümberkukkumist takistav seade enne astmete või kõnnitee servade ületamist välja.



ETTEVAATUST!

Abilise vigastamise ja ratastooli kahjustamise oht.

Tooli kallutamine raske kasutajaga võib vigastada abilise selga ja kahjustada tooli.

- Enne kallutamise liigutust veenduge, et ratastooli saab raske kasutajaga ohutult juhtida.

Astmetelt laskumine koos abilisega



1. Sõitke ratastooliga kõnnitee servani ja hoidke käsiratastest.
2. Abiline peaks hoidma mõlemast käepidemest, asetama ühe jala ümberkukkumist takistavale seadmele (kui on olemas) ja kallutama ratastooli tahapoole nii, et esirattad tõusevad maast üles.
3. Seejärel peaks abiline ratastooli selles asendis hoidma, ettevaatlikult astmest alla lükkama ja seejärel ettepoole kallutama, kuni esirattad on jälle maas.

Astmetelt ülesminek koos abilisega



ETTEVAATUST!

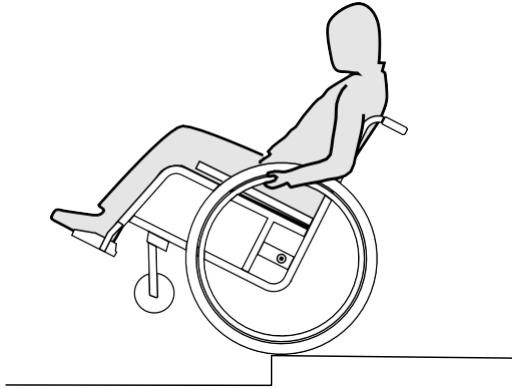
Ränkade vigastuste oht

Sage astmetest ja kiviääristelt üles minek võib kaasa tuua ratastooli seljatoe varase väsimuspurunemise. Kasutaja võib ratastoolist välja kukkuda.

– Treppidel liikudes või kõnniteeservade ületamisel kasutage alati ümberkukkumist takistavat seadet.

1. Sõitke ratastooliga tagurpidi, kuni tagarattad puudutavad kõnnitee serva.
2. Abiline peaks kallutama ratastooli, kasutades mõlemat käepidet nii, et esimesed rattad tõusevad maast üles, seejärel tõmbama tagarattad üle kõnnitee serva nii kaugele, et esimesed rattad saab jälle maha toetada.

Astmetelt laskumine ilma abiliseta



ETTEVAATUST! Ümberkukkumise oht.

Kui te ei oska oma ratastooli kontrollida, võite astmetelt laskumisel ilma abiliseta tahapoole kukkuda.

- Esmalt õppige, kuidas astmetelt laskuda koos abilisega.
- Õppige, kuidas tagaratastel tasakaalu hoida, *6.4 Ratastooliga sõitmine ja selle juhtimine, lehekülg 34.*

1. Sõitke ratastooliga kõnnitee servani, kergitage esirattaid ja hoidke ratastool tasakaalus.
2. Seejärel sõitke aeglaselt mõlema tagarattaga üle kõnnitee serva. Samal ajal hoidke käsirattaid kindlalt mõlema käega, kuni esirattad on jälle maas.

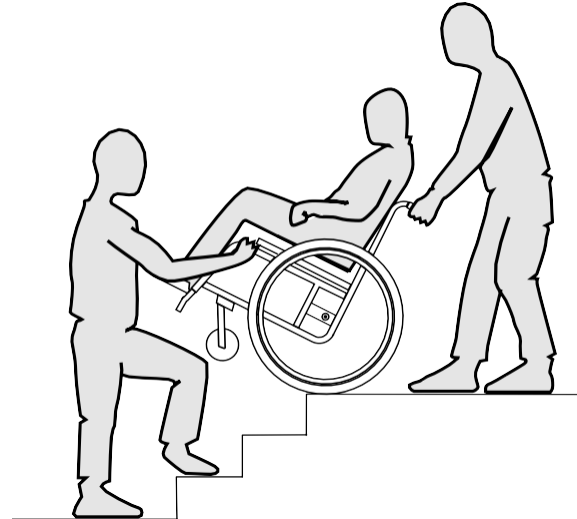
6.6 Treppidest üles ja alla liikumine.



ETTEVAATUST! Ümberkukkumise oht

Kui liigute treppidel, võite kaotada tasakaalu ja ratastool võib ümber kukkuda.

- Kui liigute treppidel, millel on rohkem kui üks aste, kasutage alati kahte abilit.



1. Treppidest üles ja alla liikumiseks võtke üks aste korraga, nagu ülal kirjeldatud. Esimene abiline peaks seisma ratastooli taga, hoides käepidemetest. Teine abiline peaks ratastooli stabiilsena hoidmiseks haarama jäigast osast raami esiosal.

6.7 Kaldpindade ja nõlvade ületamine



ETTEVAATUST!

Ratastooli üle kontrolli kaotamisest tulenev oht

Nõlvade ja kallakute ületamisel võib teie ratastool kalduda tahapoole, ettepoole või küljele.

- Pikkadele kaldpindadele lähenedes peab abiline alati ratastooli taga olema.
- Vältige külgmisi kaldpindu.
- Vältige kaldpindu, mis on järsemad kui 7°.
- Kaldpinnal suuna muutmisel vältige järske jõnksatusi.



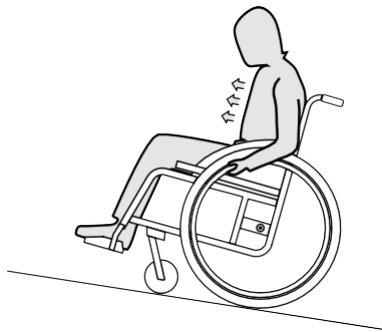
HOIATUS!

Kui te ei kontrolli oma ratastooli käsiratastega, võib see juhimatuks muutuda isegi kergelt kaldus pinnal.

- Kui teie ratastool peab seisma kaldus pinnal, kasutage käsipidureid.

Kallakutest ülesminek

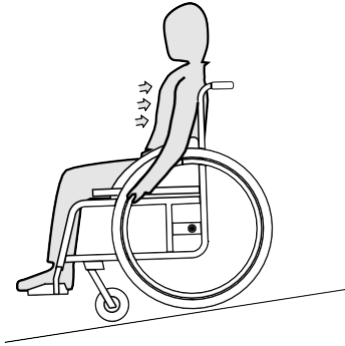
Kallakust ülesminekuks peate võtma hoogu, seda hoidma ja samaaegselt kontrollima suunda.



1. Painutage ülakeha ettepoole ja lükake ratastool kiirete ja võimsate löökidega mõlemale käsirattale liikuma.

Kallakutest allaminek

Kallakutest allaminekul on oluline, et kontrollite suunda ja eriti kiirust.



1. Nõjatuge tahapoole ja lubage ettevaatlikult käsirastest läbi peopesade liikuda. Peaksite olema võimeline ratastooli igal ajal käsirastest haaramisega peatama.

**HOIATUS!****Käte põletamise oht.**

Kui pidurdate pika aja jooksul, muutuvad käsirattad (eriti libisemisvastased käsirattad) hõõrdejõust kuumaks.

- Kandke sobivaid kindaid.

6.8 Stabiilsus ja tasakaal istuvas asendis

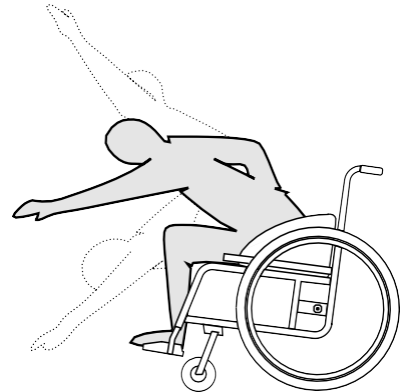
Mõne igapäevategevuse ja toimingu tõttu on vaja end ratastoolis ettepoole, külje suunas või tahapoole kallutada. See mõjutab suurel määral ratastooli stabiilsust. Alati tasakaalu säilitamiseks toimige järgmiselt.

Ettepoole kallutamine

**ETTEVAATUST!****Kukkumise oht**

Kui kallutate end ratastoolis ettepoole, võite sellest välja kukkuda.

- Esemete poole küünitades ärge kunagi painutage ülakeha liiga ette ja ärge nihutage end istmel ettepoole.
- Ärge painutage ülakeha põlvede vahele, et midagi põrandalt üles tõsta.



1. Hoidke esirattad otse. (Selleks liigutage oma ratastooli veidi ettepoole ja siis tagasi.)
2. Rakendage mõlemad seisupidurid.
3. Ettepoole kallutades peab ülakeha jääma esirataste kohale.

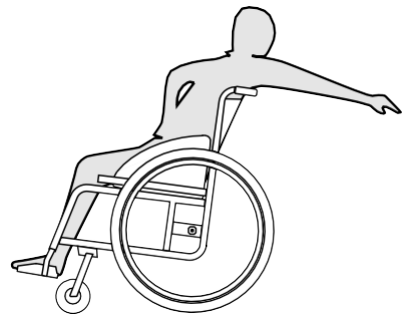
Tahapoole kallutamine



ETTEVAATUST!

Toolist väljakukkumise oht

- Kui kaldute liiga taha, võib ratastool ümber minna.
- Ärge kallutage ennast üle seljatoe.
 - Kasutage kukkumisvastast seadet.



1. Hoidke esirattad otse. (Selleks liigutage oma ratastooli veidi ettepoole ja siis tagasi.)
2. Ärge rakendage seisupidureid.
3. Tahapoole sirutades ärge naalduge nii kaugele, et peaksite istumisasendit muutma.

7 Transport

7.1 Ohutusteave



ETTEVAATUST!

Kui ratastool ei ole õigesti kinnitatud, tekib vigastusoht.

Õnnetuse, järsu pidurdamismanöövri vms korral võivad ratastooli lahtised osad tekitada raskeid vigastusi.

– Kinnitage ratastooli osad kindlalt sõidukisse, et ennetada nende lahti tulemist teekonna läbimisel.

7.2 Ratastooli kokkupanemine ja lahtivõtmine.



HOIATUS!

Muljumise oht

– Ratastooli kokkupanemisel või lahtivõtmisel hoidke teine käsi eemal kokkupanemismehhanismi liikuvatest osadest.



TEATIS!

– Ärge pange ratastooli kokku ega tehke lahti, kui seljatugi on allalastud asendis.



Istme polstri pingutust saab reguleerida, et hõlbustada või tugevdada kokkupanekut/lahtivõtmist. Invacare soovib lasta pinget reguleerida kvalifitseeritud tehnilisel töötajal.

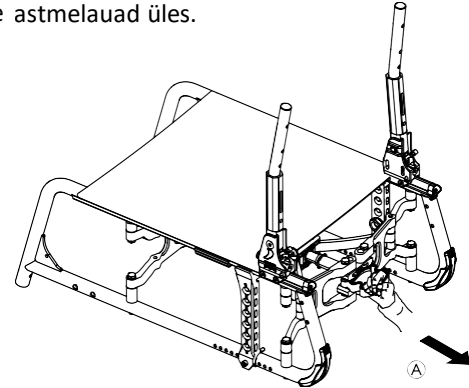
Ratastooli kokkupanemine



TEATIS!

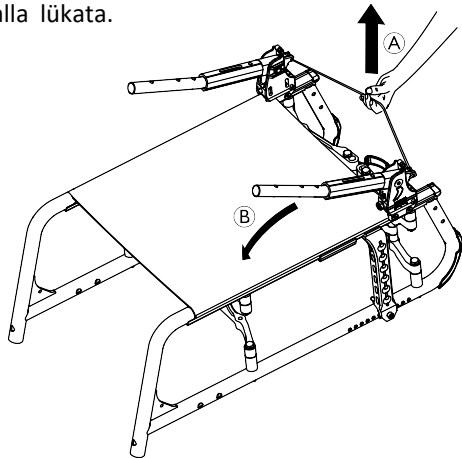
– Kui ratastoolil on seljatugi, eemaldage see enne ratastooli kokkupanemist.

1. Eemaldage istmepadi, kui see seal on.
2. Lükake astmelauad üles.



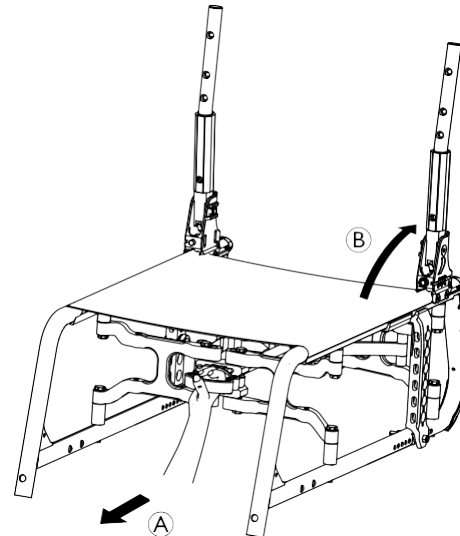
3. Vajutage ratastooli esiosas olevat musta plastikkäepidet või tõmmake tagaosas olevat musta plastikkäepidet (A).
4. Tõmmake istmekate üles.

5. Kui teie ratastoolil on allalastav seljatugi, võite selle nüüd alla lükata.



6. Tõmmake ratastooli tagaosas asuvat nõõri ① ülespoole. Seljatugi ② lükkub ettepoole.
7. Tõmmake mõlema käega istmekatet ja seljatoe katet ülespoole. Ratastool voltub täielikult kokku.

Ratastooli lahtivõtmine



HOIATUS!

Sõrmede vahelejäämise oht

Sõrmed võivad jääda kokkupanemismehhanismi osade vahele.

– Seetõttu ei tohiks te kunagi hoida sõrmedega kokkupanemismehhanismist.

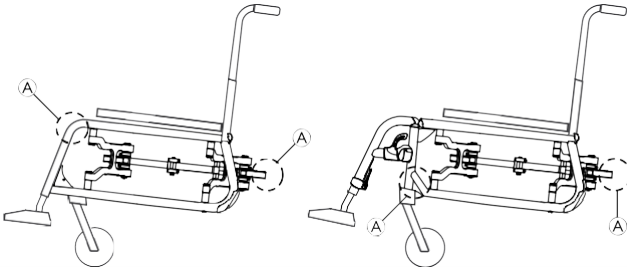
1. Asetage ratastool enda kõrvale.
2. Hoidke teise käega ratastooli raami esiosast.
3. Tõmmake ratastooli esiosas olevat musta plastikkäepidet ① või vajutage tagaosas olevat musta plastikkäepidet.

4. Kostuma peab kuuldav klõps. Ratastool võidatakse täielikult lahti.
5. Tõmmake seljatugi lükkamiskäepidemetest üles, kuni hammasrattad kinnituvad kehatugedele **ⓑ**.
6. Lükake astmelauad alla.
7. Vajaduse korral vahetage välja seljatugi, pöörates seda ülespoole.

7.3 Ratastooli tõstmine

! TEATIS!

- Ärge kunagi tõstke ratastooli eemaldatavatest osadest (käte- või jalatugedest).
- Veenduge, et seljatoe postid oleksid kindlalt paigas.



1. Ratastooli kokkupanemine, vt peatükki 7.2 *Ratastooli kokkupanemine ja lahtivõtmine.*, lehekülg 41.
2. Ratastooli tõstmisel võtke alati raamist kinni joonisel tähisega **Ⓐ** märgitud kohtadest.

7.4 Tagarataste eemaldamine ja paigaldamine

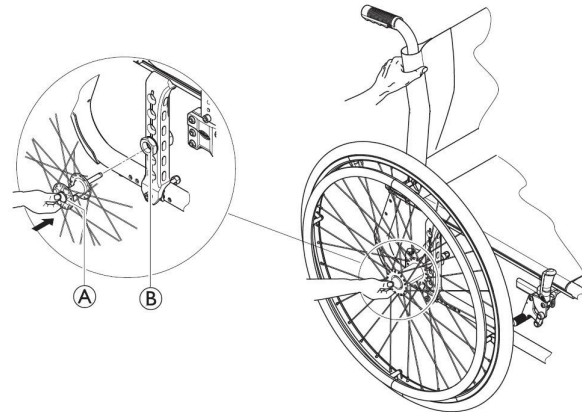


ETTEVAATUST!

Ümberkukkumise oht

Kui tagaratta eemaldatav telg ei ole täielikult kinnitatud, võib ratas kasutamise ajal küljest tulla. See võib põhjustada ümberkukkumise.


- Ratta paigaldamisel veenduge alati, et eemaldatavad teljed on täielikult kinnitatud.



Tagarataste eemaldamine

1. Vabastage pidurid.
2. Ühe käega hoidke ratastooli püstises asendis.
3. Teise käega haarake rattast kodarate vahelt ümber rattarummu.
4. Vajutage pöidlaga eemaldatava telje nuppu **Ⓐ**. Hoidke nuppu all ja tõmmake ratas rattamuhvist **ⓑ** välja.

Tagarataste paigaldamine.

1. Vabastage pidurid.
2. Ühe käega hoidke ratastooli püstises asendis.
3. Teise käega haarake rattast kodarate vahelt ümber rattarummu.
4. Vajutage pöidlaga eemaldatava telje nuppu ja hoidke seda all.
5. Lükake telg rattamuhvi  kuni takistuseni.
6. Vabastage eemaldatava telje nupp ja veenduge, et ratas on kinnitunud.

7.5 Tühja käsitsi juhitava ratastooli transportimine



HOIATUS!

Vigastuste oht.

- Kui te ei saa oma käsitsi juhivat ratastooli transportivasse sõidukisse kindlalt kinnitada, ei soovita Invacare seda transportida.

Võite oma käsitsi juhivat ratastooli piiranguteta transportida maanteel, raudteel või lennukis. Konkreetsetel transpordiettevõtetel on siiski eeskirjad, mis võivad piirata või keelata teatud transpordiprotseduure. Küsige igal konkreetsel juhul transpordiettevõtte käest juhiseid.

- Invacare soovib tungivalt käsitsi juhitava ratastooli kinnitada transportiva sõiduki põrandale külge.

7.6 Ratastooli transportimine sõidukis koos kasutajaga

Isegi kui ratastool on õigesti kinnitatud ja järgitakse järgmisi reegleid, võivad reisijad kokkupõrkel või järsul peatumisel viga saada. Seetõttu soovib Invacare tungivalt, et ratastooli kasutaja istuks sõiduki istmel. Ärge muutke ega asendage ratastooli konstruktsiooni, raami ja osi ilma ettevõtte Invacare Corporation kirjaliku nõusolekuta. Ratastool läbis edukalt katse ja vastab standardi ISO 7176–19 (esikokkupõrge) nõuetele.



ETTEVAATUST!

Raske vigastuse ja surma oht

Ratastooli kasutamiseks sõidukis istmena peab seljatoe kõrgus olema vähemalt 400 mm.

Ratastooli transportimiseks sõidukis koos kasutajaga tuleb sõidukile paigaldada kinnitussüsteem. Ratastooli ja kasutaja kinnitussüsteemid peavad olema heaks kiidetud standardi ISO 10542-1 järgi. Lisateabe saamiseks heaks kiidetud ja ühilduvate kinnitussüsteemide saamise ning paigaldamise kohta võtke ühendust kohaliku Invacare'i volitatud pakkujaga.

**ETTEVAATUST!**

Kui mingil põhjusel ei ole võimalik ratastooli kasutajat sõiduki istmele paigutada, võib ratastooli kasutada istmena, kui järgitakse järgmisi protseduure ja eeskirju. Selleks peab ratastoolile olema paigaldatud transpordikomplekt (valikuline).

- Ratastool tuleb sõidukis kinnitada ratastooli 4-punktilise kinnitussüsteemi abil.
- Kasutaja peab kasutama reisija 3-punktilise kinnitusega tõkendisüsteemi, mis on sõidukisse kinnitatud.
- Peale selle saab kasutaja kinnitada kinnitusrühmaga ratastooli.

**ETTEVAATUST!**

Tõkestavaid turvaseadmeid tuleb kasutada ainult siis, kui ratastooli kasutaja kaal on vähemalt 22 kg (ISO-7176-19).

- Ärge kasutage ratastooli sõidukis istmena, kui kasutaja kaal on väiksem kui 22 kg.

**ETTEVAATUST!**

- Võtke enne reisi ühendust transportijaga ja küsige teavet all loetletud nõutud varustuse kasutamisevõimaluste kohta.
- Veenduge, et ratastooli ja selle kasutaja ümber oleks piisavalt ruumi, et kasutaja ei puutuks kokku teiste reisijate, sõiduki polsterdamata osade, ratastooli lisaseadmete ega kinnitussüsteemi kinnituskohtadega.

**ETTEVAATUST!**

- Veenduge, et ratastooli kinnituskohad oleksid terved ja seisupidurid töökorras.
- Transportimisel on soovitatav kasutada torkekindlaid rehve, et vältida rehvirõhu langemisest tingitud pidurdamisprobleeme.

**ETTEVAATUST!**

Kokkupõrke või järsu peatumise tõttu lahti tulnud ratastooliosad või lisaseadmed võivad põhjustada vigastusi või kahjustusi.

- Veenduge, et kõik eemaldatavad osad ja lisaseadmed oleksid ratastooli küljest eemaldatud ning turvaliselt sõidukisse paigutatud.
- Pärast õnnetust, kokkupõrget vms peate kindlasti laskma ratastooli kvalifitseeritud tehnikul kontrollida.

Kaldpinnad ja nõlvad:**ETTEVAATUST!****Vigastuste oht.**

Ratastool võib kogemata juhimatult edasi/tagasi liikuda.

- Ärge jätke kunagi kasutajat järelevalveta, kui transpordite ratastooli kaldpindadelt või nõlvadest üles või alla.



Seetõttu soovib Invacare tungivalt, et ratastooli kasutaja istuks sõiduki istmel ja kinnitusrühm oleks kinnitatud.



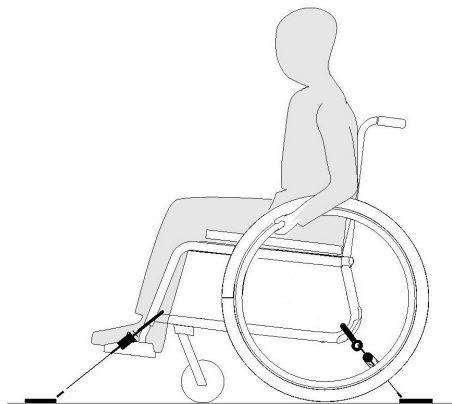
TEATIS!

- Vaadake kinnitussüsteemidega kaasas olevaid kasutusjuhendeid.
- Järgmised näited võivad olenevalt kinnitussüsteemi edasimüüjast erineda olla.



Ratastooli konfiguratsiooni valik (istme laius ja sügavus, teljevahe) mõjutab juhitavust ja juurdepääsu mootorsõidukitele.

Ratastooli kinnitamine 4-punktilise kinnitusega tõkendisüsteemiga



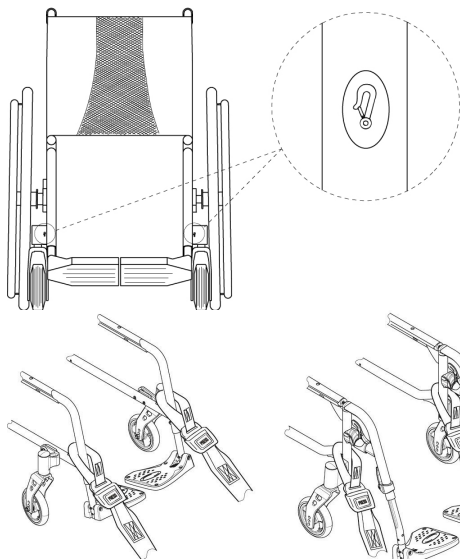
ETTEVAATUST!

- Paigutage ratastool koos kasutajaga sõidukisse näoga sõidusuunas.
- Rakendage ratastooli seisupidurid.

Ratastooli kinnituskohad, kuhu seotakse kinnitussüsteemi rihmad, on märgitud konksusümboliga (vt järgmisi jooniseid ja jaotist 2.3 *Tootel olevad sildid ja sümbolid, lehekülg 9*).

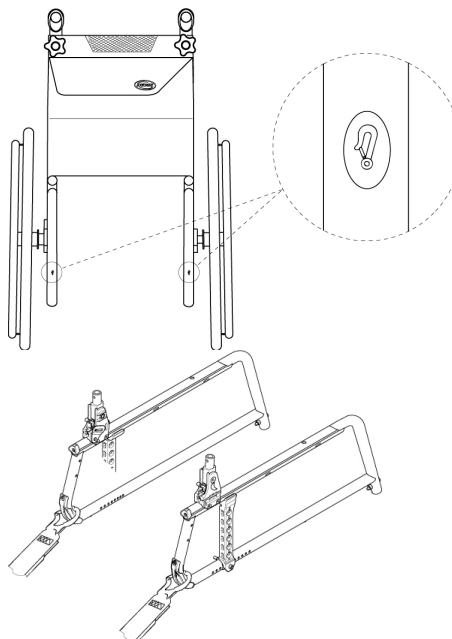
1. Kinnitage ratastool 4-punktilise kinnitusega tõkendisüsteemi eesmistele ja tagumistele rihmade abil sõidukisse paigaldatud rööbastele. Vaadake 4-punktilise kinnitusega tõkendisüsteemiga kaasas olevat kasutusjuhendit.

Rihmade eesmised kinnituskohad:



1. Kinnitage eesmised rihmad esirattatugede kohale, nagu on näidatud ülaloleval kahel joonisel (vt kinnitussiltide asukohta).
2. Kinnitage eesmised rihmad rööbassüsteemi külge, järgides turvavöö tootja soovitusi.
3. Vabastage seisupidurid ja pingutage eesmisi rihmasid, tõmmates ratastooli tagaosa tahapoole.
4. Rakendage seisupidurid uuesti.
5. Aktiveerige ümberkukkumist takistav seade (kui on paigaldatud).

Konksude tagumised kinnituskohad:



1. Kinnitage konksud tagumisele raamile kohe adapteriplaadi kohale, nagu on näidatud ülaloleval kahel joonisel (vt kinnitussiltide asukohta).
2. Kinnitage tagumised rihmad rööbassüsteemi külge, järgides turvavöö tootja soovitatud juhiseid.
3. Tõmmake rihmad pingule.

! **TEATIS!**

– Veenduge, et konksud oleksid kaetud libisemisvastase materjaliga, et vältida külglibisemist teljel.

! **TEATIS!**

– Kontrollige, kas liugklotsid on mõlemal küljel korralikult kinnitunud ja asuvad rööbaste süvendis samas kohas.
– Veenduge, et nurk rööbaste ja rihmade vahel jääks vahemikku 40° kuni 45°.

Kinnitusrihma sobitamine

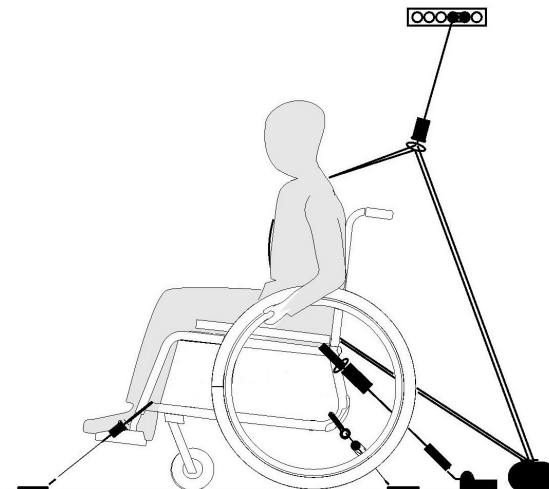


ETTEVAATUST!

Kinnitusrihma saab kasutada lisaks heakskiidetud kinnitussüsteemile (3-punktiline vöö), aga mitte kunagi selle asemel.

1. Reguleerige kinnitusrihm ratastooli kasutajale sobivaks. Vt jaotist 4.1 *Kinnitusrihm, lehekülg 27.*

Reisija 3-punktilise kinnitusega tõkendisüsteemi kinnitamine



TEATIS!

Ülalolevad näited võivad olenevalt kinnitussüsteemi edasimüüjast erinevad olla.



ETTEVAATUST!

- Veenduge, et reisija 3-punktiline kinnitusega tõkendisüsteem oleks tõmmatud kasutaja keha ümber nii tihedalt, kui võimalik, ilma et see oleks ebamugav ja vöö oleks üheski osas keerdus.
- Veenduge, et ratastooli osad, nagu käetoed või rattad jne, ei hoiaks reisija 3-punktilise kinnitusega tõkendisüsteemi kasutaja kehast eemal.
- Veenduge, et sõiduki, ratastooli, istme ega suvandite osad ei takistaks turvavöösüsteemi teed kasutaja juurest kinnituskohta.
- Veenduge, et sülevöö oleks kinnitatud tihedalt üle kasutaja vaagna ega saaks nihkuda kõhupiirkonda.
- Veenduge, et kasutaja pääseks kõrvalise abita ligi vabastusmehhanismile.

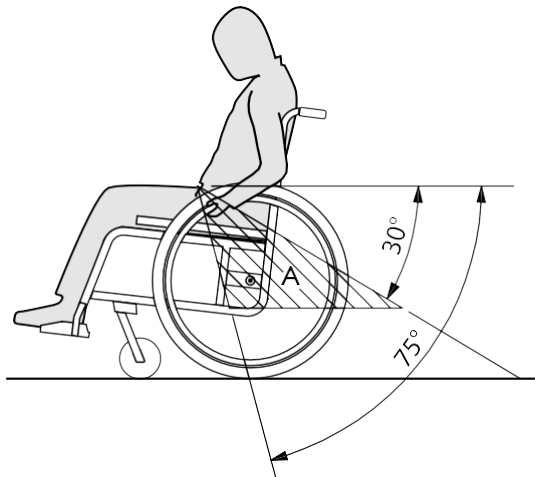


1. Kinnitage reisija 3-punktilise kinnitusega tõkendisüsteemiga, järgides 3-punktilise kinnitussüsteemiga kaasas olevat kasutusjuhendit.



TEATIS!

- Paigutage 3-punktilise vöö kinnitussüsteemi vaagnarihm madalalt üle vaagna, et vaagnarihma nurk oleks eelistatud alas (A) horisontaalselt 30° kuni 75°. Eelistatud on järsem nurk, kuid mitte rohkem kui 75°.



8 Hooldus.

8.1 Ohutusteave



ETTEVAATUST!

Mõnede materjalide kvaliteet halveneb aja jooksul loomulikult. See võib kahjustada ratastooli osasid.

– Kvalifitseeritud tehnik peaks teie ratastooli kontrollima vähemalt kord aastas või siis, kui seda pole pika aja jooksul kasutatud.



Tagastamiseks pakkimine

Ratastool saadetakse tagasi volitatud pakkujale sobivas pakendis, et vältida saatmise ajal tekkida võimalik kahjustusi.

8.2 Hooldusgraafik

Turvalise ja usaldusväärse kasutamise tagamiseks teostage regulaarselt järgmisi visuaalseid kontrole või laske seda teha kellelgi teisel.

	kord nädalas	kord kuus	kord aastas
Kontrollige rehvirõhku.	x		
Kontrollige, et tagarattad on korralikult kinnitatud.	x		
Kontrollige kinnitusrihma	x		

	kord nädalas	kord kuus	kord aastas
Kontrollige kokkupanemismehhanismi		x	
Kontrollige esirattaid ja nende kinnitust		x	
Kontrollige polte		x	
Kontrollige kodaraid		x	
Kontrollige käsipidureid (mehhanismi ja kaablit)		x	
Laske kvalifitseeritud tehnikul ratastooli kontrollida			x

Visuaalne üldkontroll.

1. Kontrollige, kas teie ratastoolil on lahtiseid osasid, mõrsasid või muid vigu.
2. Kui midagi leiate, lõpetage kohe oma ratastooli kasutamine ja võtke ühendust volitatud pakkujaga.

Kontrollige rehvirõhku.

1. Kontrollige rehvirõhku, lisateabe saamiseks vt peatükki „Rehvid”.
2. Pumbake rehvidesse nõutav rõhk.
3. Samal ajal kontrollige rehvi mustrit.
4. Vajaduse korral vahetage rehvid ära.

Kontrollige, et tagarattad on korralikult kinnitatud.

1. Tagage, et teljekuul oleks selle vastuvõttrist väljaspool, kontrollides seda visuaalselt, ja tõmmake tagaratast, et kontrollida, kas eemaldatav telg on õigesti kinnitatud. Ratas ei tohi küljest tulla.
2. Kui tagarattad ei ole korralikult kinnitunud, eemaldage mustus või sade. Probleemi püsimisel laske eemaldatavad rattateljed uuesti paigaldada kvalifitseeritud tehnikul.

Kontrollige kinnitusrihma

1. Kontrollige, kas kinnitusrihm on õigesti reguleeritud.



TEATIS!

- Lõtva kinnitusrihma peab reguleerima volitatud pakkuja.
- Kahjustatud kinnitusrihma peab välja vahetama kvalifitseeritud tehnik.

Kontrollige kokkupanemismehhanismi

1. Kontrollige, et kokkupanemismehhanism töötaks kergesti.

Kontrollige esirattaid ja nende kinnitust

1. Veenduge, et abirattad pöörlevad vabalt.
2. Lükake ja tõmmake 3 suunas (ette ja taha; vasakule ja paremale; üles ja alla), selleks et jälgida, et poleks vaba lõtku ja liikumist, samuti kontrollige, et poleks visuaalseid kahjustusi.

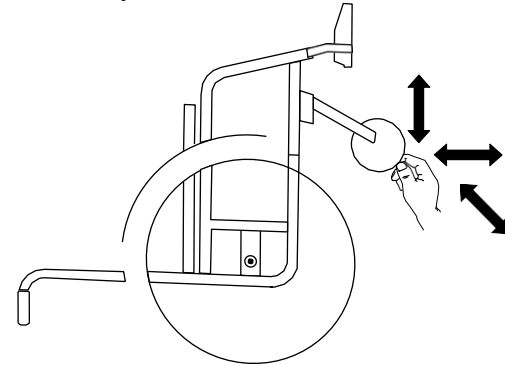


Fig. 8-1

3. Eemaldage esiratta laagritelt igasugune mustus või karvad.
4. Vigase või kulunud esirataste kinnituse peab asendama kvalifitseeritud tehnik.

Kontrollige polte.

Poldid võivad pideva kasutuse käigus lahti põruda.

1. Veenduge, et poldid oleksid tugevasti ja kindlalt kinni ning ei saa vabalt liikuda (jalatoel, esirattal, esiratta korpusel, istmekattel, külgedel, seljatoel, raamil, istmemoodulil).
2. Keerake kõik lahtised poldid sobiva pingutusmomendiga kinni.

! TEATIS!

Mitme ühenduse jaoks kasutatakse iselukustuvaid kruve/mutreid või keermelukustusliimi. Kui ühendused on lahti keeratud, tuleb need asendada uute iselukustuvate kruvide/mutritega või kinnitada uue keermelukustusliimiga.

- Iselukustuvad kruvid/mutrid peab asendama kvalifitseeritud tehnik.

Kontrollige kodarapinget.

Kodarad ei tohi olla lõdvdad ega väändunud.

1. Lõtvu kodaraid peab pinguldama kvalifitseeritud tehnik.
2. Katkised kodarad peab asendama kvalifitseeritud tehnik.

Kontrollige käsipidureid.

1. Veenduge, et käsipidurid on õiges asendis. Pidur on õiges asendis, kui piduriklots surub rakendamisel rehvi mõne millimeetri võrra kokku.
2. Kui avastate, et asend on vale, laske kvalifitseeritud tehnikul pidurid õigesti reguleerida.

! TEATIS!

Pärast tagarataste vahetamist või nende asendi muutmist, peab käsipidurid uuesti seadistama.

Kontrollimine pärast rasket kokkupõrget või hoopi**! TEATIS!**

Raske kokkupõrke või tugeva hoobi järel võib ratastoolil olla visuaalselt mittetuvastatavaid kahjustusi.

- On äärmiselt oluline, et laseksite kvalifitseeritud tehnikul pärast rasket kokkupõrget või tugevat hoopi ratastooli kontrollida.

Siselohvi parandamine või vahetamine.

1. Eemaldage tagaratas ja laske siselohvist õhk välja.
2. Tõstke üks rehvisein rattapöiast eemale, kasutades jalgrattarehvi hooba. Ärge kasutage teravaid esemeid, nagu näiteks kruvikeeraja, mis võivad kahjustada siselohvi.
3. Tõmmake siselohv rehvist välja.
4. Parandage siselohv, kasutades jalgratta parandamise komplekti, või vajadusel asendage lohvu uuega.
5. Pumbake lohvi pisut õhku, kuni see muutub ümaraks.
6. Sisestage ventiil rattapöia ventiiliauku ja pange lohvu sisse (lohv peab olema täpselt rehvi sees ja ilma voltideta).
7. Tõstke rehvisein üle rattapöia serva. Alustage ventiili lähedalt ja kasutage jalgrattarehvi hooba. Samal ajal kontrollige tervet ratas, veendumaks, et siselohv ei ole jäänud rehvi ja rattapöia vahele.
8. Pumbake rehvi maksimaalne kasutus rõhk. Kontrollige, et rehvi ei lekiks õhku.

Varuosad.



Kõik varuosad saate hankida Invacare'i volitatud pakkujalt.

8.3 Puhastamine ja desinfitseerimine

8.3.1 Üldine ohutusteave



HOIATUS!

Saastumise oht

– Võtke tarvitusele ettevaatusabinõusid ja kasutage nõuetekohast kaitsevarustust.



TEATIS!

Valed vedelikud või meetodid võivad toodet kahjustada.

- Kõik kasutatavad puhastus- ja desinfitseerimisvahendid peavad olema tõhusad, omavahel sobima ja kaitsma materjale, mille puhastamiseks neid kasutatakse.
- Kunagi ei tohi kasutada söövitavaid vedelikke (aluseid, happeid jne) või abrasiivseid puhastusvahendeid. Soovitame kasutada tavalist majapidamises kasutatavat puhastusvahendit, nt nõudepesuvahendit, kui puhastusjuhistes ei ole määratud teisiti.
- Kunagi ei tohi kasutada lahustit (tselluloosi vedeldajat, atsetooni jne), mis muudab plasti struktuuri või lahustab paigaldatud silte.
- Veenduge alati, et toode oleks enne uuesti kasutamist täielikult kuivanud.



Kliinilistes või pikaajalise hoolduse keskkondades puhastamisel ja desinfitseerimisel järgige asutusesiseseid protseduure.

8.3.2 Puhastusintervallid



TEATIS!

Regulaarne puhastamine ja desinfitseerimine tagavad tõstuki sujuva kasutuse, pikendavad kasutusiga ja hoiavad ära saastumist. Puhastage ja desinfitseerige toodet:

- regulaarselt kasutamise ajal,
- enne ja pärast kõiki hooldusprotseduure,
- kui see on olnud kokkupuutes mistahes kehavedelikega,
- enne uue kasutajaga kasutamist.

8.3.3 Puhastamine



TEATIS!

Mustus, liiv ja merevesi võivad kahjustada rattalaagreid ja pinnakahjustused võivad tekitada terasosade roostet.

- Kasutage ratastooli liivasel pinnal ja merevees ainult lühiajaliselt ning puhastage see pärast iga rannaskäiku.
- Kui ratastool on määrdunud, pühkige mustus võimalikult kiiresti niiske lapiga maha ja kuivatage hoolikalt.

1. Eemaldage mis tahes kinnitatud lisad (ainult lisad, mille eemaldamiseks ei ole vaja tööriistu).
2. Puhastage kõik osad eraldi, kasutades selleks riidetükki või pehmet harja ning majapidamises kasutatavaid puhastusvahendeid (pH = 6–8) ja sooja vett.
3. Loputage osad sooja veega
4. Kuivatage hoolega kõik osad kuiva riidelapiga.



Kriimustuste eemaldamiseks ja läike taastamiseks võib värvitud metallpindadel kasutada auto poleerimisvahendit ning pehmet vaha.

Polstri puhastamine

Polstri puhastamiseks leiate juhtnöörid istme, padja ja seljatoe kattel olevatelt siltidelt.



Võimaluse korral katke pesemise ajal alati haak- ja aaskinnititega (isekinnituvad osad), et vähendada riba ja niidi kogunemist haakkinnititele ning vältida sellega polstri kahjustumist.

8.3.4 Desinfitseerimine

Ratastooli võib desinfitseerida pihustades või pühkides seda kontrollitud ja heakskiidetud desinfitseerimisainega.



Pihustage õrnatoimelist puhastavat ja desinfitseerivat toodet (bakteritsiidne ja fungitsiidne toime peab vastama standarditele EN1040, EN1276 ja EN1650) ning järgige tootja juhiseid.

1. Pühkige kõik lihtsasti ligipääsetavad pinnad pehme lapi ja tavalise majapidamises kasutatava desinfitseerimisvahendiga.
2. Lubage tootel õhu käes kuivada.

9 Tõrkeotsing

9.1 Ohutusteave

Vead võivad ilmned igapäevase kasutamise, kohandamiste või ratastoolile esitatavate nõudmiste muutmise tagajärjel. Järgnev tabel näitab, kuidas tõrkeid tuvastada ja parandada.

Mõnda nimekirjas olevat toimingut peab tegema kvalifitseeritud tehnik. Need toimingud on vastavalt märgitud. Soovitame, et *kõik* toiminguid viiks läbi kvalifitseeritud tehnik.



HOIATUS!

– Kui märkate oma ratastoolil viga, näiteks märkimisväärset muutust käsitlemises, lõpetage viivitamatult ratastooli kasutamine ning võtke ühendust oma edasimüüjaga.

9.2 Vigade tuvastamine ja parandamine.

Viga	Võimalik põhjus	Tegevus
Ratastool ei sõida otse	Ühel tagarattal vale rehvirõhk	Õige rehvirõhk → 11.3 Rehvid, lehekülg 62
	Üks või mitu kodarat on murdunud	Lubage kvalifitseeritud tehnikul vigane kodar või vigased kodarad asendada
	Kodarad on pingutatud ebavõrdselt	Lubage kvalifitseeritud tehnikul lõtvu kodaraid pinguldada
	Esiratta laagrid on määrdunud või kahjustatud	Lubage kvalifitseeritud tehnikul puhastada laagrid või asendada ratas
Ratastool kaldub liiga kergesti tahapoole	Tagarattad on paigaldatud liiga ette	Lubage kvalifitseeritud tehnikul liigutada tagarattad tahapoole
	Seljatoe nurk on liiga suur	Lubage kvalifitseeritud tehnikul seljatoe kaldenurka vähendada
	Istme nurk on liiga suur	Lubage kvalifitseeritud tehnikul küljeprofiili madalamale küljele paigaldada adapteriplaat Lubage kvalifitseeritud tehnikul paigaldada väiksem esikahvel
Pidurite hõõrdumine on nõrk või ebaühtlane	Vale rehvirõhk ühel või mõlemal tagarehvil	Õige rehvirõhk → 11.3 Rehvid, lehekülg 62
	Pidurite seadistus on vale	Lubage kvalifitseeritud tehnikul korrigeerida pidurite seadistust
Veeremistakistus on väga suur	Rehvirõhk on tagarehvides liiga madal	Õige rehvirõhk → 11.3 Rehvid, lehekülg 62
	Tagarattad ei ole paralleelsed	Lubage kvalifitseeritud tehnikul kontrollida, kas tagarattad on paralleelsed

Viga	Võimalik põhjus	Tegevus
Kiirel liikumisel esirattad looperdavad	Esiratta laagriplokis on liiga väike pinge	Lubage kvalifitseeritud tehnikul pingutada veidi rattatelje laagriploki mutrit
	Ratas on siledaks kulunud	Lubage kvalifitseeritud tehnikul esiratas vahetada
Esiratas on jäik või kinni kiilunud	Laagrid on määrdunud või vigased	Lubage kvalifitseeritud tehnikul puhastada laagrid või asendada ratas
Ratastooli on väga raske lahti teha	Seljatoe kate on liiga pingul	Lõdvendage pisut seljatoe katte haak- ja aaskinniteid, → 3.5 <i>Seljatugi, lehekülg 15</i>

10 Pärast kasutamist.

10.1 Hoiundamine



TEATIS!

Toote kahjustamise oht

- Ärge hoidke toodet kuumade pindade lähedal.
- Ärge hoidke ratastoolil kunagi muid esemeid.
- Hoidke ratastooli siseruumis kuivas keskkonnas.
- Vaadake temperatuuri piiranguid peatükist *11 Tehnilised Andmed., lehekülg 60.*

Pärast pikaajalist ladustamist (kauem kui neli kuud) peab ratastooli üle vaatama vastavuses peatükiga *8 Hooldus., lehekülg 51.*

10.2 Utiliseerimine

Säästke keskkonda ja laske toode pärast kasutusea lõppu ümber töödelda, viies see jäätmekäitluspunkti.

Võtke toode ja selle komponendid osadeks, et eri materjale oleks võimalik eraldada ja üksikult taastöödelda.

Kasutatud toodete ja pakendite utiliseerimine ja taastöötlus peavad olema iga riigi jäätmekäitlusseaduste ja -määruste kohane. Lisateabe saamiseks võtke ühendust kohaliku jäätmekäitlusettevõttega.

10.3 Taastamine

See toode sobib korduskasutuseks. Toote taastamiseks uuele kasutajale järgige alltoodud juhiseid.

- Ülevaatus

- Puhastamine ja desinfitseerimine
- Uuele kasutajale kohandamine

Täpsemat teavet leiate peatükist *8 Hooldus., lehekülg 51* ja selle toote hooldusjuhendist.

Veenduge, et tootega oleks kaasas kasutusjuhend.

Kahjustuste või rikete tuvastamisel ei tohiks seda toodet taaskasutada.

11 Tehnilised Andmed.

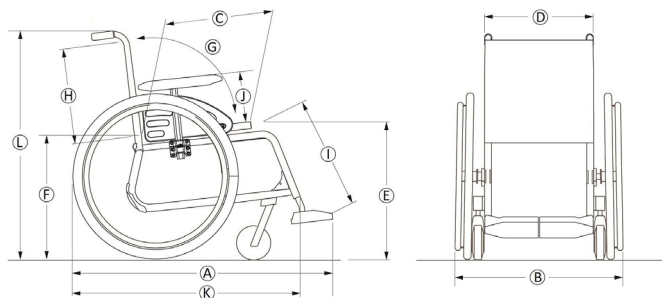
11.1 Mõõtmed ja kaal.

Kõik mõõtmed ja kaaluandmed näitavad standardkonfiguratsiooniga ratastooli suurt reguleerimisulatust. Mõõtmed ja kaal (standardi ISO 7176–1/5/7 põhjal) võivad konfiguratsioonist olenevalt erineda



TEATIS!

- Mõne konfiguratsiooni korral on kasutusvalmis ratastooli üldmõõtmed suuremad kui varuväljapääsude lubatud mõõtmed ja sel juhul pole juurdepääs varuväljapääsudele võimalik.
- Mõne konfiguratsiooni korral ületavad ratastooli mõõtmed EL-i rongides reisimiseks soovitatavaid mõõtmeid.



	Kasutaja maksimaalne kaal	Istme laius 305–330: 100 kg Istme laius 355–530: 130 kg
Ⓐ	Üldpikkus koos jalatugedega	845 – 1205 mm
Ⓑ	Üldlaius*	350 – 500 mm, 25 mm sammudega
	Koorma laius	320 – 380 mm
	Koorma kõrgus	480 – 670 mm
	Koorma pikkus	670 – 860 mm
	Kogukaal	Alates 12,3 kg
	Raskeima osa kaal	Alates 8,3 kg
	Staatile stabiilsus	Allamäge: 0° – 21° Ülesmäge: 0° – 12° Külgsuunas: 0° – 21°
	Istme tasanurk	0° – 9°
Ⓒ	Istme kasulik sügavus	350 – 500 mm, 25 mm sammudega
Ⓓ	Istme kasulik laius	305 – 530 mm, 25 mm sammudega
Ⓔ	Istme pinna kõrgus esiservas	360 – 535 mm, 25 mm sammudega
Ⓕ	Istme pinna kõrgus tagaservas	360 – 510 mm, 25 mm sammudega

Ⓒ	Seljatoe kaldenurk	Vahemik: $-15^{\circ} / +15^{\circ}$ Fikseeritud: 90° Reguleeritav: $90^{\circ} ; -15^{\circ}/+15^{\circ}$ sujuv
Ⓗ	Seljatoe kõrgus	300 – 500 mm
Ⓘ	Jalatoe kaugus istmest	200 – 565 mm, 10 mm sammudega
	Jala ja istme vaheline kaldenurk	$70^{\circ} - 90^{\circ}$
Ⓝ	Käetoe ja istme vaheline kõrgus	Vahemik: 186 – 280 mm Torukujuline: 238 – 275 mm N°1: 186 – 266 mm N°3: 205 – 280 mm
	Käetoestruktuuri eesmine asukoht	240 – 350 mm
	Käega lükatava ratta läbimõõt	390 – 535 mm
	Telje horisontaalne asukoht	+14 / +89 mm
	Minimaalne pöörderaadius	1250 mm
Ⓚ	Üldpikkus ilma jalatugedeta	670 – 860 mm
Ⓛ	Üldkõrgus	701 – 1108 mm

	Pöördetelje laius	1250 - 1530 mm
	Piduri maksimaalne kaldenurk	7°

* Oleneb külgakaldest

11.2 Eemaldatavate osade maksimumkaal

Eemaldatavate osade maksimumkaal	
Osa:	Maksimumkaal:
Sääre- ja jalatoega reguleeritava kaldenurgaga jalatugi	3,2 kg
Käetugi	2,0 kg
Kõva tagaratas 600 mm (24 tolli) käsiratta ja kodarakaitsmega	2,5 kg
Peatugi/kaelatugi/põsetugi	1,4 kg
Kehatugi	0,8 kg
Seljatoe padi	2,0 kg
Istmepadi	1,9 kg
Laud	3,9 kg

11.3 Rehvid

Ideaalne rõhk sõltub rehvitüübist.

Rehvi	Maksimaalne rõhk		
Õhkrehv profileeritud rehvi: 560 mm (22 tolli); 610 mm (24 tolli)	4,5 baari	450 kPa	65 naela ruuttolli kohta
Madala profiiliga õhkrehv: 560 mm (22 tolli); 610 mm (24 tolli)	7,5 baari	750 kPa	110 naela ruuttolli kohta
Schwalbe® Marathon Plus Evolutioni rehvi: 610 mm (24 tolli); 635 mm (25 tolli)	10 baari	1000 kPa	145 naela ruuttolli kohta
Täisrehv: 560 mm (22 tolli); 610 mm (24 tolli)	-	-	-
Täisrehv: 100 mm (4 tolli); 125 mm (5 tolli); 150 mm (6 tolli); 180 mm (7 tolli)	-	-	-



Ülal loetletud rehvide sobivus oleneb ratastooli konfiguratsioonist ja/või mudelist.



Võtke rehvi purunemise korral ühendust sobiva töökojaga (nt rattaparandus, rattamüüja jne), et kummi vahetaks välja asjatundlik isik.



Rehvi suurus on välja toodud rehvi külgselal. Sobivaid rehve tohib vahetada ainult kvalifitseeritud tehnik.

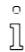


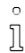
HOIATUS!

– Mõlema ratta rehvide rõhk peab olema võrdne, et oleks tagatud sõidumugavus, pidurite tõhusus ja ratastooli liikuvus soovitud tasemel.

11.4 Materjalid


Raam / seljatoe torud	Alumiinium, teras
Polster (iste ja seljatugi)	Polüuretaanvaht, nailonkangas ja polüester
lukkamiskäepidemed;	PVC
Plastosad, nagu pidurikäepidemed, riidekaitsmed, jalaplaadid, käetoed ja enamiku suvandite osad	Termoplast (nt PA, PP, ABS ja PUR) osadel oleva märgistuse järgi
Kokkupanemismehhanism / vertikaalne klamber / kinnitusosad / esiratta kahvlid	Alumiinium, teras
Kruvid, seibid ja mutrid	Teras

 Kõik kasutatud materjalid on roostekindlad. Kasutame ainult REACH-määrusega kooskõlas olevaid materjale ja komponente.

 Varguse ja metalli tuvastamise süsteemid: harvadel juhtudel võivad ratastooli koostismaterjalid aktiveerida varguse ja metalli tuvastamise süsteeme.

11.5 Keskkonningimused

	Hoiustamine ja transport	Kasutamine
Temperatuur	−20 °C kuni 40 °C	−5 °C kuni 40 °C
Suhteline õhuniiskus	20% kuni 90% temperatuuril 30 °C, mitte kondenseeruv	
Õhurõhk	800 hPa kuni 1060 hPa	

 Võtke arvesse, et kui ratastooli on hoitud madalal temperatuuril, tuleb seda enne kasutamist reguleerida peatüki 8 *Hooldus*, lehekülg 51 järgi.



EU Export:

Invacare Poirier SAS
Route de St Roch
F-37230 Fondettes
Tel: (33) (0)2 47 62 69 80
serviceclient_export@invacare.com
www.invacare.eu.com



Invacare France Operations SAS
Route de St Roch
F-37230 Fondettes
France



Invacare UK Operations Limited
Unit 4, Pencoed Technology Park, Pencoed
Bridgend CF35 5AQ
UK

1605980-H 2023-08-31



Making Life's Experiences Possible®



Yes, you can.®