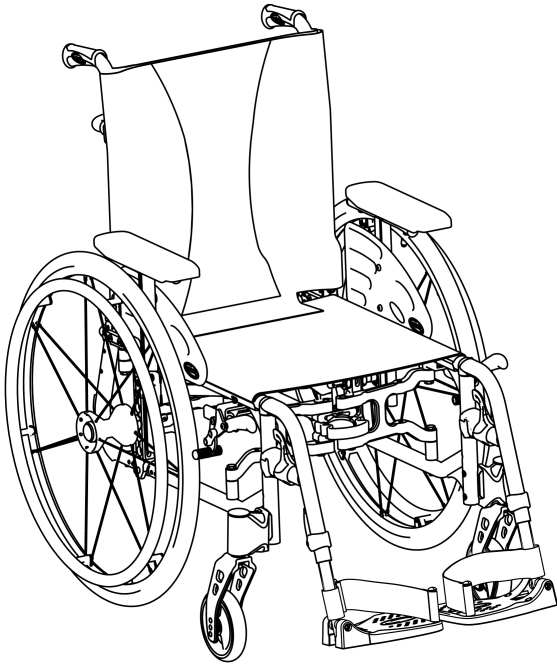


Invacare® Action® 5/MyOn HC

hr Ručna invalidska kolica
Upute za uporabu



Ovaj se priručnik MORA isporučiti krajnjem korisniku.
PRIJE korištenja ovog proizvoda, priručnik MORA biti pročitán i spremljen
za buduću uporabu.



Yes, you can.®

©2023 Invacare Corporation

Sva prava pridržana. Ponovno objavljivanje, umnožavanje ili mijenjanje dokumenta, bilo u cijelosti ili djelomično, zabranjeno je bez prethodnog pismenog dopuštenja tvrtke Invacare Corporation. Zaštitni znakovi raspoznaju se oznakama ™ i ®. Tvrtka Invacare Corporation ili tvrtke u njezinu vlasništvu vlasnici su ili imaju licencu na zaštitne znakove, osim ako je drugačije navedeno.

Sadržaj

1 Opće informacije	5
1.1 Uvod	5
1.2 Simboli u ovom dokumentu	5
1.3 Informacije o jamstvu	6
1.4 Ograničenje odgovornosti	6
1.5 Usklađenost	6
1.5.1 Norme za proizvod	6
1.6 Radni vijek	6
2 Sigurnost	7
2.1 Informacije o sigurnosti	7
2.2 Sigurnosni uređaji	9
2.3 Oznake i simboli na proizvodu	9
3 Pregled proizvoda	12
3.1 Opis proizvoda	12
3.2 Namjena	12
3.3 Glavni dijelovi invalidskih kolica	13
3.4 Kočnice za parkiranje	14
3.5 Naslon za leđa	15
3.5.1 Standardna presvlaka naslona za leđa	15
3.5.2 Presvlaka podesivog naslona za leđa	15
3.5.3 Visina presvlake naslona za leđa	16
3.5.4 Fiksni naslon za leđa	17
3.5.5 Naslon za leđa prilagodljivog nagiba (-15°/+15°)	17
3.5.6 Spona za preklapanje naslona za naslon za leđa	18
3.5.7 Ručke za guranje	18
3.6 Blatobran	19
3.7 Nasloni za ruke	20
3.7.1 Naslon za ruku u obliku cijevi, promjenjive visine, rotirajući	20
3.7.2 Naslon za ruke, visina prilagodljiva u jednom koraku, uklonjivo	21
3.7.3 Naslon za ruke, promjenjive visine, sklopiv	21
3.8 Nasloni za noge	22
3.8.1 Zakretni nasloni za noge	22
3.8.2 Zakretni nasloni za noge prilagodljivog nagiba	23
3.9 Zaštitni kotačići protiv prevrtanja	26
3.10 Jastučić za sjedalo	27
4 Mogućnosti	28
4.1 Pojas za držanje	28
4.2 Pomagalo za nagibanje	29
4.3 Zračna pumpa	30
4.4 Pasivno osvetljenje	30
4.5 Držač štapa	30
4.6 Nosač za prtljagu	31
4.7 Sigurnosna traka	31
5 Postavljanje	32
5.1 Informacije o sigurnosti	32
5.2 Provjera isporučene robe	32
6 Upotreba invalidskih kolica	33
6.1 Informacije o sigurnosti	33
6.2 Kočenje tijekom upotrebe	34
6.3 Premjestite u/iz invalidskih kolica	35
6.4 Vožnja i upravljanje invalidskim kolicima	36
6.5 Svladavanje stuba i rubnika	37
6.6 Uspon uz i silazak niz stubište	38
6.7 Svladavanje rampi i kosina	39
6.8 Stabilnost i ravnoteža prilikom sjedenja	41
7 Prijevoz	43
7.1 Informacije o sigurnosti	43
7.2 Sklapanje i rasklapanje invalidskih kolica	43
7.3 Podizanje kolica	45
7.4 Skidanje i postavljanje stražnjih kotača	45
7.5 Prijevoz ručnih invalidskih kolica bez korisnika	46
7.6 Prijevoz invalidskih kolica u vozilu s korisnikom u kolicima	46

8 Održavanje	53
8.1 Informacije o sigurnosti	53
8.2 Plan održavanja	53
8.3 Čišćenje i dezinfekcija	56
8.3.1 Općenite informacije o sigurnosti	56
8.3.2 Intervali za čišćenje	56
8.3.3 Čišćenje	56
8.3.4 Dezinfekcija	57
9 Otklanjanje poteškoća	58
9.1 Informacije o sigurnosti	58
9.2 Prepoznavanje i popravak kvarova	59
10 Nakon upotrebe	61
10.1 Pohrana	61
10.2 Odlaganje otpada	61
10.3 Priprema za ponovnu upotrebu	61
11 Tehnički Podaci	62
11.1 Dimenzije i težina	62
11.2 Najveća dopuštena masa uklonjivih dijelova	63
11.3 Gume	64
11.4 Materijali	64
11.5 Uvjeti u okruženju	65

1 Opće informacije

1.1 Uvod

Ovaj korisnički priručnik sadrži važne informacije o rukovanju proizvodom. Da biste proizvod sigurno upotrebljavali, pažljivo pročitajte korisnički priručnik i slijedite sigurnosne upute.

Koristite ovaj proizvod samo ako ste pročitali i razumjeli ovaj priručnik. Potražite dodatni savjet od zdravstvenog djelatnika koji je upoznat s vašim zdravstvenim stanjem i razjasnite sva pitanja u vezi s pravilnom upotrebom i potrebnim podešavanjem sa zdravstvenim djelatnikom.

U ovom dokumentu mogu se nalaziti odjeljci koji nisu relevantni za vaš proizvod jer se ovaj dokument odnosi na sve dostupne modele (na datum tiskanja). Svaki odjeljak ovog dokumenta odnosi se na sve modele proizvoda, osim ako je drugačije navedeno.

Modele i konfiguracije dostupne u vašoj zemlji možete pronaći putem prodajnih dokumenata koji se na nju odnose.

Invacare pridržava pravo na izmjene specifikacija proizvoda bez obavijesti.

Prije čitanja ovog dokumenta provjerite imate li najnoviju verziju. Najnoviju verziju možete u obliku PDF-a pronaći na web-mjestu tvrtke Invacare.

Ako vam je teško čitati veličinu fonta u tiskanom dokumentu, možete ga preuzeti u obliku PDF-a s web-mjesta. Veličinu fonta u PDF-u potom možete na zaslonu promijeniti u onu koja vam odgovara.

Za dodatne informacije o proizvodu, primjerice za obavijesti o sigurnosti proizvoda i povlačenju proizvoda iz prodaje, obratite se distributeru tvrtke Invacare. Pogledajte adrese na kraju ovog dokumenta.

U slučaju teške nezgode s ovim proizvodom trebate o tome obavijestiti proizvođača i nadležno tijelo u svojoj zemlji.

1.2 Simboli u ovom dokumentu

Simboli i signalne riječi u ovom se dokumentu upotrebljavaju i primjenjuju na upozorenja ili nesigurne postupke koji bi mogli dovesti do tjelesne ozljede ili oštećenja imovine. Definicije signalnih riječi potražite u informacijama u nastavku.



UPOZORENJE

Označava opasnu situaciju koja, ako se ne izbjegne, može prouzročiti tešku ozljedu ili smrt.



OPREZ

Označava opasnu situaciju koja, ako se ne izbjegne, može prouzročiti lakšu ozljedu.



OBAVIJEST

Označava opasnu situaciju koja, ako se ne izbjegne, može prouzročiti oštećenje imovine.



Savjeti i preporuke

Sadrže korisne savjete, preporuke i informacije za učinkovitu upotrebu bez smetnji.

Drugi simboli

(Nije primjenjivo za sve priručnike)



Osoba odgovorna za UK
Označava u slučaju da proizvod nije proizveden u UK.



Triman
Označava pravila za recikliranje i sortiranje (relevantan samo za Francusku).

1.3 Informacije o jamstvu

Pružamo jamstvo proizvođača za proizvod u skladu s Općim odredbama i uvjetima tvrtke u odgovarajućim zemljama.

Jamstvo se može koristiti samo putem dobavljača kod kojeg je proizvod nabavljen.

1.4 Ograničenje odgovornosti

Invacare ne prihvaća odgovornost za oštećenja koje proizlaze iz:

- nepridržavanja korisničkog priručnika
- nepravilne upotrebe
- istrošenosti do koje dolazi prirodnim putem
- neispravnog sklapanja ili postavljanja koje vrši kupac ili treća strana
- tehničkih preinaka
- neovlaštenih preinaka i/ili korištenja neodgovarajućih rezervnih dijelova

1.5 Usklađenost

Kvaliteta je od ključne važnosti u radu tvrtke; radi se u okviru standarda ISO 13485.

Ovaj proizvod ima oznaku CE u skladu s Propisom o medicinskim proizvodima 2017/745 klasa I.

Ovaj proizvod ima oznaku UKCA u skladu s Dijelom II Propisa o medicinskim proizvodima 2002 za UK (izmijenjen i dopunjen) klasa I.

Neprekidno radimo na tome da se utjecaj tvrtke na okoliš svede na najmanju moguću mjeru, u lokalnom i globalnom smislu.

Upotrebljavamo isključivo materijale i dijelove koji su usklađeni s direktivom REACH.

1.5.1 Norme za proizvod

Invalidska kolica su testirana u skladu s normom EN 12183. To uključuje test zapaljivosti.

Više informacija o lokalnim normama i propisima zatražite od lokalnog predstavnika tvrtke Invacare. Pogledajte adrese na kraju ovog dokumenta.

1.6 Radni vijek

Očekivani je radni vijek ovog proizvoda pet godina ako se upotrebljava svakodnevno te u skladu sa sigurnosnim uputama, održava u preporučenim intervalima i koristi za predviđenu namjenu, kako je navedeno u ovom priručniku. Učinkoviti radni vijek može varirati, ovisno o učestalosti i intenzitetu upotrebe.

2 Sigurnost

2.1 Informacije o sigurnosti

Ovaj odjeljak sadrži važne sigurnosne informacije o zaštiti korisnika invalidskih kolica i pomagača te sigurnoj i nesmetanoj upotrebi invalidskih kolica.



UPOZORENJE!

Opasnost od smrti ili ozbiljne ozljede

U slučaju vatre ili dima, korisnici invalidskih kolica osobito su u opasnosti od smrti ili teške ozljede ako se nisu u mogućnosti odmaknuti od izvora vatre ili dima. Upaljene šibice, upaljač i cigarete mogu uzrokovati otvoreni plamen u okolini invalidskih kolica ili na odjeći.

- Izbjegavajte korištenje ili spremanje invalidskih kolica pored otvorene vatre ili zapaljivih proizvoda.
- Ne pušite za vrijeme upotrebe invalidskih kolica.



UPOZORENJE!

Opasnost od nezgoda i ozbiljne ozljede

Ako su invalidska kolica neispravno prilagođena, može doći do nezgoda koje rezultiraju ozbiljnom ozljedom.

- Prilagodbe invalidskih kolica mora uvijek prilagođavati kvalificirani tehničar.



UPOZORENJE!

Opasnost od prevrtanja

Longitudinalni položaj osovine stražnjih kotača invalidskih kolica u odnosu na položaj naslona za leđa može utjecati na stabilnost.

- Ako je osovina pomaknuta prema naprijed, invalidska kolica bit će manje stabilna i povećat će se opasnost od prevrtanja unatrag, ali će upravljivost invalidskih kolica biti bolja uslijed boljeg prihvata obruča i kratkog polumjera okretanja.
- U protivnom, ako se osovina stražnjih kotača pomakne unatrag, invalidska kolica bit će stabilnija i teže će se naginjati, no smanjit će im se upravljivost.
- Ovisno o korisnikovim sposobnostima i specifičnim sigurnosnim ograničenjima, smanjenje stabilnosti može se kompenzirati ugradnjom uređaja protiv prevrtanja.



UPOZORENJE!

Opasnost od naginjanja

Položaj osovine stražnjeg kotača i nagib naslona za leđa vaših invalidskih kolica dvije su ključne prilagodbe koje mogu utjecati na vašu stabilnost dok sjedite u invalidskim kolicima.

- Te promjene i prilagodbe postavki invalidskih kolica koje se odnose na položaj prednjih kotača i/ili nagib vilice može izvršiti samo kvalificirani tehničar koji je u potpunosti procijenio posljedice promjena konfiguracije invalidskih kolica. Stoga se posavjetujte s ovlaštenim dobavljačem.



UPOZORENJE!

Opasnost zbog načina vožnje neprimjerene uvjetima

Na vlažnom tlu, šljunku ili neravnom terenu postoji opasnost od proklizavanja.

- Brzinu i način vožnje uvijek prilagođavajte uvjetima (vremenu, podlozi, osobnoj sposobnosti itd.).



UPOZORENJE!

Opasnost od ozljede

Pri sudaru možete ozlijediti dijelove tijela pružene izvan invalidskih kolica (npr. stopala ili šake).

- Izbjegavajte sudar bez kočenja.
- Nemojte voziti frontalno u objekt.
- Pažljivo vozite kroz uske prolaze.



UPOZORENJE!

Opasnost od gubitka kontrole nad invalidskim kolicima

Pri velikoj brzini mogli biste izgubiti kontrolu nad invalidskim kolicima i prevrnuti se.

- Nemojte prekoračivati brzinu od 7 km/h.
- Općenito izbjegavajte sudare.



OPREZ!

Opasnost od opekline

Uslijed izlaganja vanjskim izvorima topline dijelovi invalidskih kolica mogu se zagrijati.

- Ne izlažite invalidska kolica jakoj sunčevoj svjetlosti prije upotrebe.
- Prije upotrebe provjerite temperaturu svih dijelova s kojima vaša koža dolazi u kontakt.



OPREZ!

Opasnost od priklješćivanja prstiju

Uvijek postoji opasnost da se npr. prsti ili ruke priklješće pokretnim dijelovima kolica

- Prilikom aktiviranja mehanizma za sklapanje ili umetanja pokretnih dijelova, kao što su uklonjiva osovina stražnjeg kotača, sklopivi naslon za leđa ili zaštitni kotačići protiv prevrtanja, pripazite da se ništa ne priklješti.

**OPREZ!****Opasnost od prevrtanja**

Vješanje dodatnog tereta (ruksaka ili sličnih predmeta) na naslone za leđa vaših kolica može utjecati na stabilnost stražnjeg dijela invalidskih kolica, osobito ako se koriste u kombinaciji s nagibnim naslonima za leđa.

- Invacare preporučuje korištenje zaštitnih kotačića protiv prevrtanja (dostupni su kao opcija) pri korištenju naslona za leđa s dodatnim teretom.

**OPREZ!****Opasnost od ozljede**

- U slučaju rana od pritiska ili ozljede kože, zaštitite ozljedu kako biste izbjegli izravan dodir s tkaninom pomagala. Obratite se zdravstvenom radniku za medicinski savjet.

**OPREZ!****Opasnost od ozljede**

Pri kombiniranju ovih invalidskih kolica s drugim proizvodom, ograničenja oba proizvoda primjenjuju se na kombinaciju. Npr. maksimalna težina korisnika proizvoda može biti manja.

- Koristite samo kombinacije s drugim proizvodima koje dopušta Invacare. Za dodatne informacije obratite se ovlaštenom predstavniku.
- Prije korištenja pročitajte korisnički priručnik pojedinog proizvoda i provjerite ograničenja.

2.2 Sigurnosni uređaji

**UPOZORENJE!****Opasnost od nezgoda**

Sigurnosni uređaji koji nisu pravilno postavljeni ili više nisu funkcionalni (kočnice, uređaj protiv prevrtanja) mogu prouzročiti nezgode.

- Prije svake upotrebe invalidskih kolica obavezno provjerite ispravnost sigurnosnih uređaja i dajte ih redovito na pregled kvalificiranom tehničaru ili ovlaštenom dobavljaču.

**OPREZ!****Opasnost od ozljede**

Neoriginalni ili pogrešni dijelovi mogu utjecati na funkciju i sigurnost proizvoda.

- Upotrebljavajte isključivo originalne dijelove namijenjene korištenom proizvodu.
- Zbog regionalnih razlika, provjerite lokalni katalog tvrtke Invacare ili web-mjesto za dostupnu dodatnu opremu ili kontaktirajte lokalnog predstavnika tvrtke Invacare. Pogledajte adrese na kraju ovog dokumenta.

Funkcije sigurnosnih uređaja opisane su u odjeljku 3 *Pregled proizvoda, stranica 12*.



2.3 Oznake i simboli na proizvodu

Identifikacijska oznaka


Identifikacijska oznaka pričvršćena je na okvir invalidskih kolica i na njoj su navedeni sljedeći podaci:



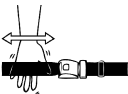
- Ⓐ Adresa proizvođača
- Ⓑ EAN/HMI crtični kod
- Ⓒ Europski sporazum
- Ⓓ Sukladnost u Ujedinjenom Kraljevstvu
- Ⓔ Pročitajte korisnički priručnik
- Ⓕ Medicinski uređaj
- Ⓖ Maksimalna težina korisnika
- Ⓗ Crtični kod sa serijskim brojem
- Ⓘ Serijski broj
- Ⓝ Poziv na broj
- Ⓚ Širina sjedala
- Ⓛ Opis proizvoda
- Ⓜ Datum proizvodnje

	Pročitajte korisnički priručnik
	Označava opasnu situaciju koja, ako se ne izbjegne, može prouzročiti tešku ozljedu ili smrt.

Oznaka upozorenja za bočne dijelove koji se ne mogu blokirati


	Ne podižite invalidska kolica pomoću bočnih dijelova koje nije moguće blokirati.
---	--


Oznaka s informacijama o pojasu za držanje

	Pojas za pravilno držanje ispravne je duljine kad ima toliko prostora da se između tijela i pojasa može provući ruka.
---	---

Simboli samozatvarajuće kuke

Ovisno o konfiguraciji, neka se invalidska kolica mogu koristiti kao sjedala u motornim vozilima, a neka ne mogu.

 ISO 7176-19	<p>Položaji za vezivanje u kojima remeni sustava vezanja moraju biti postavljeni u slučaju da korisnik sjedi u invalidskih kolicima tijekom prijevoza u motornom vozilu. Ovaj simbol je pričvršćen na invalidska kolica samo kad se naruče s dodatnom opremom za prijevoz.</p>
--	--

	<p>Simbol UPOZORENJA Ova invalidska kolica nisu konfigurirana za prijevoz putnika u motornom vozilu. Taj je simbol pričvršćen na okvir u blizini identifikacijske oznake.</p>
---	--

3 Pregled proizvoda

3.1 Opis proizvoda

Radi se o srednje aktivnim invalidskim kolicima s vodoravnim mehanizmom za sklapanje i zakretnim osloncima za noge.

! OBAVIJEST!

Invalidska kolica proizvedena su i konfigurirana pojedinačno prema specifikacijama iz narudžbe. Specifikacije mora odrediti zdravstveni stručnjak prema zahtjevima i zdravstvenom stanju korisnika.

- Savjetujte se sa zdravstvenim stručnjakom ako želite promijeniti konfiguraciju invalidskih kolica.
- Svako promjenu mora izvršiti kvalificirani tehničar.

3.2 Namjena

Srednje aktivna invalidska kolica namijenjena su za pružanje mobilnosti osobama ograničenim na sjedeći položaj koja uglavnom samostalno pokreću invalidska kolica.

Invalidska kolica namijenjena su osobama starosti 12 godina i više (adolescentima i odraslima). Težina korisnika invalidskih kolica ne smije prekoračiti maksimalnu težinu korisnika prema odjeljku Tehnički podaci i identifikacijskoj oznaci.

Invalidska kolica se smiju koristiti u zatvorenom i otvorenom prostoru na ravnom tlu i pristupačnom terenu.

Ciljani korisnik

Invalidska kolica namijenjena su korisniku invalidskih kolica i/ili pomagaču.

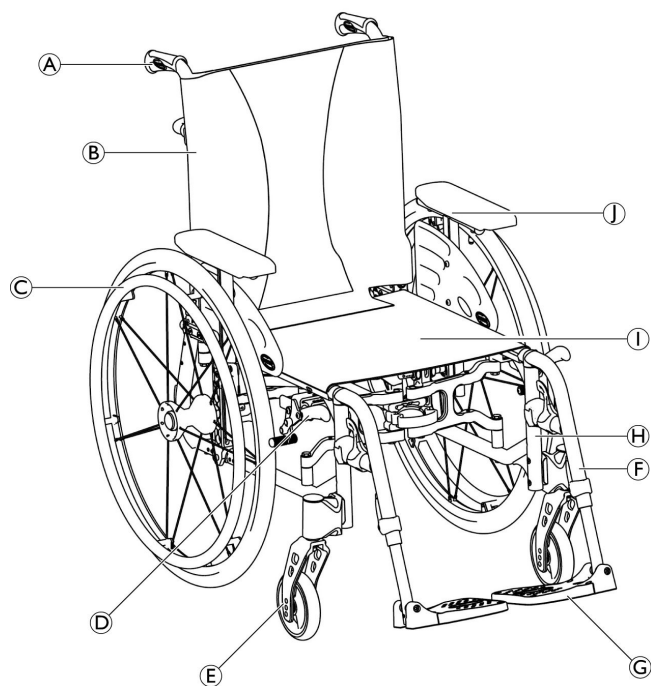
Korisnik mora biti fizički i mentalno sposoban na siguran način upotrebljavati invalidska kolica (npr. pokretati, upravljati, kočiti).

Indikacije / kontraindikacije

- Značajno do potpuno oštećenje mobilnosti zbog strukturalnog i/ili funkcionalnog oštećenja donjih ekstremiteta.
- Dovoljna snaga i funkcija hvata ruku i dlanova za pokretanje invalidskih kolica.

Nema poznatih kontraindikacija ako se invalidska kolica koriste u skladu s namjenom.

3.3 Glavni dijelovi invalidskih kolica



- Ⓐ Ručka za guranje
- Ⓑ Naslon za leđa
- Ⓒ Gumb uklonjive osovine
- Ⓓ Kočnica za parkiranje
- Ⓔ Prednja viljuška s pomoćnim kotačićem
- Ⓕ Nasloni za noge, rotirajući
- Ⓖ Naslon za stopala
- Ⓗ Okvir
- Ⓘ Sjedalo
- Ⓙ Naslon za ruku

i Oprema vaših invalidskih kolica može se razlikovati od dijagrama jer se svaka invalidska kolica izrađuju pojedinačno prema specifikacijama iz narudžbe.

3.4 Kočnice za parkiranje

Kočnice za parkiranje upotrebljavaju se za blokiranje invalidskih kolica dok stoje da bi se spriječilo njihovo pomicanje.



UPOZORENJE!

Opasnost od prevrtanja pri naglom kočenju

Ako ručne kočnice aktivirate tijekom vožnje, smjer kretanja može se izmaknuti kontroli, a invalidska se kolica mogu naglo zaustaviti, što može prouzročiti sudar ili ispadanje korisnika iz kolica.
– Kočnicu nemojte aktivirati dok se krećete.



UPOZORENJE!

Opasnost od gubitka kontrole nad invalidskim kolicima

- Kočnicama za parkiranje mora se upravljati istovremeno.
- Ne pritišćite kočnice za parkiranje za usporavanje invalidskih kolica.
- Ne naginjite se na kočnice za parkiranje radi oslonca ili prijekoza.



UPOZORENJE!

Opasnost od prevrtanja

Kočnice za parkiranje neće ispravno raditi ako u gumama nema dovoljno zraka.
– Omogućite ispravan tlak u gumama, *11.3 Gume, stranica 64.*



OPREZ!

Opasnost od priklještenja ili prignječenja

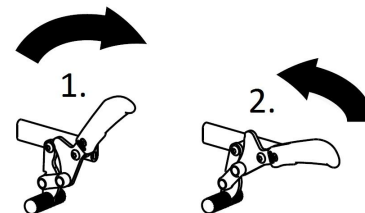
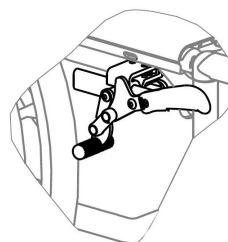
Između stražnjeg kotača i kočnice za parkiranje može postojati vrlo mali razmak, zbog čega postoji opasnost od zaglavlivanja prstiju.

- Držite prste podalje od pokretnih dijelova pomoću kočnice te uvijek držite ruku na poluzi kočnice.



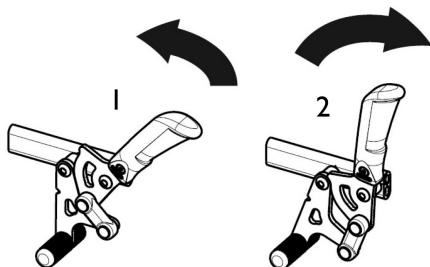
Razmak između kočne čeljusti i gume može se prilagoditi. Prilagodbu mora obaviti kvalificirani tehničar.

Standardna kočnica




1. Da biste zakočili, dlanom potisnite polugu kočnice prema naprijed što je dalje moguće.
2. Da biste otpustili kočnicu, prstima povucite polugu kočnice prema natrag.

Kočnica na povlačenje



1. Da biste zakočili, prstima povucite polugu kočnice prema natrag što je dalje moguće.
2. Da biste otpustili kočnicu, dlanom gurnite polugu kočnice prema naprijed.

 Poluga ručke za guranje može se preklopiti unatrag za olakšavanje prijevoza. Da biste to učinili, povucite polugu prema gore i preklopite je unatrag.

3.5 Naslon za leđa

Dostupne su dvije vrste naslona za leđa (fiksni i naslon prilagodljivog nagiba).



UPOZORENJE!

Opasnost od ozljede pomoćnika i oštećenja invalidskih kolica

Naginjanjem invalidskih kolica s teškim korisnikom pomoćnik može ozlijediti leđa i oštetiti invalidska kolica.

- Morate imati mogućnost sigurne kontrole na invalidskim kolicima s teškim korisnikom prije naginjanja.

3.5.1 Standardna presvlaka naslona za leđa



Standardna presvlaka naslona za leđa dostupna je za sve tipove naslona za leđa. Te se presvlake ne mogu prilagoditi.



UPOZORENJE!

Opasnost od prevrtanja

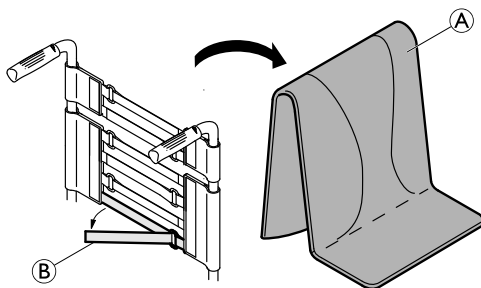
Ako se standardna presvlaka naslona za leđa otpusti, lakše je prevrnuti invalidska kolica.

- Otpuštenu standardnu presvlaku naslona za leđa mora zamijeniti kvalificirani tehničar.

3.5.2 Presvlaka podesivog naslona za leđa

Napetost presvlake naslona za leđa možete namjestiti prema potrebi.

Namještanje presvlake naslona za leđa



1. Uklonite jastučić naslona za leđa (A).
2. Jednostavnim povlačenjem otpustite trake s kukom i petljom (B) na stražnjoj strani presvlake naslona za leđa.
3. Zategnite ili olabavite trake prema potrebi, a potom ih ponovno pričvrstite.



UPOZORENJE!

Opasnost od prevrtanja

Ako su trake vrlo labave, lakše je prevrnuti invalidska kolica.
– Provjerite jesu li trake ispravno postavljene.



OBAVIJEST!

– Ne zatežite trake prekomjerno da ne biste promijenili geometriju invalidskih kolica.



OBAVIJEST!

– Trake zatežite isključivo dok su invalidska kolica rasklopljena.

3.5.3 Visina presvlake naslona za leđa

Visina presvlake naslona za leđa može se prilagoditi za sve vrste naslona za leđa.



UPOZORENJE!

Opasnost od prevrtanja

Vješanje dodatnog tereta (ruksaka ili sličnih predmeta) na stražnje nosače vaših invalidskih kolica može utjecati na stabilnost stražnjeg dijela invalidskih kolica. To može uzrokovati prevrtanje invalidskih kolica unatrag i izazvati ozljedu leđa.
– Stoga Invacare preporučuje korištenje kotačića protiv prevrtanja (dostupni su kao opcija) pri korištenju stražnjih nosača za vješanje dodatnog tereta (ruksaci ili slični predmeti).



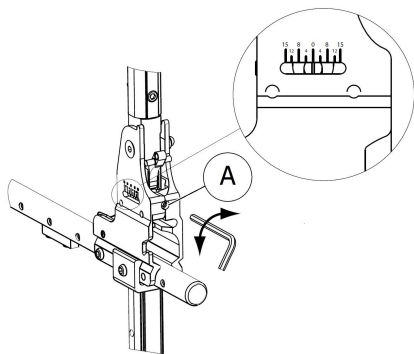
Visina presvlake naslona za leđa može se prilagoditi na stražnjim nosačima. Prilagodbu mora obaviti kvalificirani tehničar.

3.5.4 Fiksni naslon za leđa

Fiksni naslon za leđa od 0° i 7°: za te dvije vrste naslona nije potrebno podešavanje.

3.5.5 Naslon za leđa prilagodljivog nagiba (-15°/+15°)

Nagib naslona za leđa može se prilagoditi od - 15° do + 15° (u jednom koraku).



1. Podesite kut naslona za leđa zahvaljujući podesivom vijku A.
2. Okrenite imbus ključ od 5 mm u smjeru kazaljke na satu kako biste dobili negativan kut.
3. Okrenite imbus ključ od 5 mm u smjeru suprotnom od kazaljke na satu kako biste dobili pozitivan kut.
4. Prilagođavanja na željeni kut s obje strane moraju biti podjednaka.

Invacare preporučuje da prilagodbu kuta naslona za leđa provede kvalificirani tehničar.



UPOZORENJE!

Opasnost od prevrtanja

Ne pomičite invalidska kolica dok je naslon za leđa spušten.

- Invacare preporučuje korištenje zaštitnih kotačića protiv prevrtanja (dostupni su kao opcija) kada je naslon za leđa spušten.



UPOZORENJE!

Opasnost od ozljede

- Invacare preporučuje korištenje kotačića protiv prevrtanja (dostupni su kao opcija) za sve položaje stražnjih kotača kada naslon za leđa koristite pod nagibom od 12° i više



OPREZ!

Rizik od neudobnog položaja

Nagib manji od 90° između sjedala i naslona za leđa neudoban je za neke korisnike.

- Tu prilagodbu mora izvršiti kvalificirani tehničar nakon dogovora s ovlaštenim liječnikom. Posavjetujte se sa svojim dobavljačem.

3.5.6 Spona za preklapanje naslona za naslon za leđa

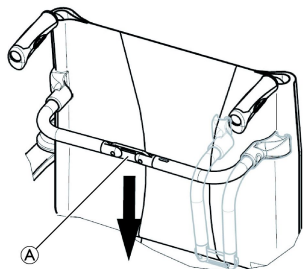
Dodatna spona za preklapanje naslona dostupna je radi povećanja čvrstoće naslona za leđa na invalidskim kolicima s velikim visinama ili širinama stražnjeg dijela.



OPREZI!

- Nemojte podizati ili gurati invalidska kolica pomoću spona za preklapanje naslona. Mogla bi puknuti.

Preklapanje spona naslona



1. Odblokirajte sponu za preklapanje naslona guranjem zgloba Ⓐ lagano prema dolje.
2. Sklopite sponu naslona prema dolje.



Spona za preklapanje naslona automatski će se otpustiti kad su kolica sklopljena.

Rasklapanje spona naslona

1. Sklopite sponu naslona prema gore.
2. Blokirate sponu za preklapanje naslona povlačenjem zgloba Ⓐ lagano prema gore.

3.5.7 Ručke za guranje

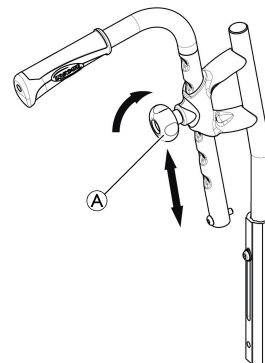


OBAVIJEST!

- Prije svake upotrebe invalidskih kolica obavezno provjerite jesu li ručke za guranje pričvršćene, odnosno ne mogu li se okrenuti ili skinuti.

Stražnji komplet ručki za guranje s prilagodljivom visinom (dodatno)

Stražnji komplet ručki za guranje s prilagodljivom visinom omogućuje pomagaču da ručke namjesti na ugodnu razinu.



1. Za postavljanje visine ručki za guranje otpustite kotačić Ⓐ, gurnite ručku u željeni položaj i ponovno pričvrstite kotačić.

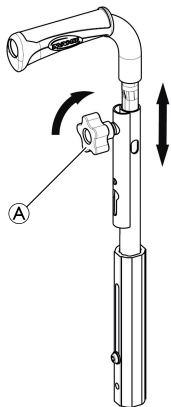
**OPREZ!**

Ako kotačić nije ispravno učvršćen, ručka za guranje mogla bi slučajno ispasti s cijevi naslona za leđa tijekom guranja kolica prema gore.

– Provjerite je li kotačić čvrsto zategnut.

Ugrađene ručke za guranje s prilagodljivom visinom (dodatno)

Ugrađene ručke za guranje s prilagodljivom visinom omogućuju pomagaču da ručke namjesti na ugodnu razinu.



1. Za postavljanje visine ručki za guranje otpustite kotačić **A**, gurnite ručku u željeni položaj i ponovno pričvrstite kotačić.

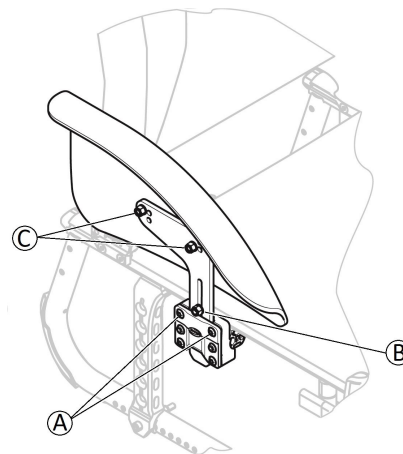
**OPREZ!**

Ako kotačić nije ispravno učvršćen, ručka za guranje mogla bi slučajno ispasti s cijevi naslona za leđa tijekom guranja kolica prema gore.

– Provjerite je li kotačić čvrsto zategnut.

3.6 Blatobran

Da blato s kotača ne bi prskalo prema gore, možete postaviti uklonjivi blatobran. Položaj blatobrana može se prilagoditi. Prilagodbu mora obaviti kvalificirani tehničar.



Skidanje

1. Blatobran izvucite iz držača prema gore.
2. Da biste blatobran lakše uklonili iz držača, izmijenite stupanj do kojeg se zatežu vijci **A**.

Postavljanje

1. Umetnite blatobran u držač.

Podešavanje visine

1. Odvijte vijak ⑥, postavite ga u željenu rupu i ponovno učvrstite vijke.

Prilagođavanje dubine, fino prilagođavanje visine

1. Odvijte vijke ③, ponovno postavite blatobran i ponovno učvrstite vijke.

3.7 Nasloni za ruke



UPOZORENJE!

Opasnost od ozljede

Bočni nasloni ne blokiraju se i mogu se jednostavno povući prema gore.

- Ne podižite i ne premještajte invalidska kolica pomoću bočnih naslona.
- Ne upotrebljavajte bočne naslone za prijevoz dok nosite invalidska kolica uz ili niz stube.

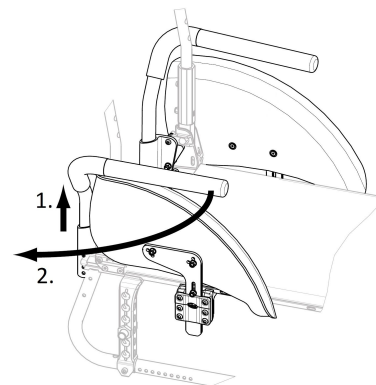


OPREZ!

Opasnost od priklještenja

- Držite prste podalje od pokretnih dijelova tijekom skidanja, postavljanja ili namještanja naslona za ruke.

3.7.1 Naslon za ruku u obliku cijevi, promjenjive visine, rotirajući



Skidanje

1. Podignite naslon za ruku i izvucite ga iz držača prema gore.

Postavljanje

1. Utaknite naslon za ruku u držač.

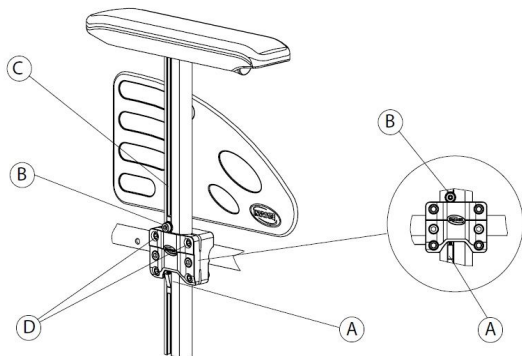
Podešavanje visine

1. Izvucite naslon za ruku iz držača.
2. Otpustite vijak na cijevi naslona za ruku i ponovno ga učvrstite na željenoj visini.
3. Ponovno utaknite naslon za ruku u držač.
4. Postavite naslon na obje strane.

Rotiranje

1. Malo podignite naslon za ruku.
2. Rotirajte ga prema van.

3.7.2 Naslon za ruke, visina prilagodljiva u jednom koraku, uklonjivo



Skidanje

1. Upotrijebite kočnice za parkiranje na obje strane.
2. Najprije pritisnite mehanizam za blokiranje **A** koji se nalazi na dnu okomitog nosača naslona za ruke (ako je to dio opreme).
3. Izvucite naslon za ruke iz držača držeći ga za jastučić za ruku.
4. Da biste namjestili težinu izvlačenja naslona za ruke iz držača, izmijenite stupanj do kojeg se zatežu **C** vijci.

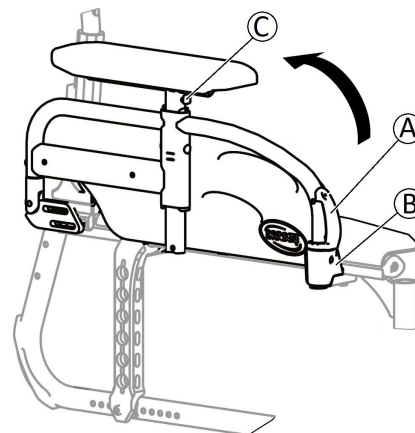
Postavljanje

1. Utaknite naslon za ruku u držač.

Podešavanje visine

1. Otpustite vijak **B** pomoću imbus ključa od 5 mm u utor **C** cijevi naslona za ruke.
2. Pomaknite naslon za ruke prema gore ili prema dolje dok ne dosegnete željenu visinu, dok vijak **B** održavate na mjestu (na gornjem rubu držača).
3. Zategnite vijak **B** (5 – 6 Nm).
4. Postavite naslon na obje strane.

3.7.3 Naslon za ruke, promjenjive visine, sklopiv



Skapanje

1. Uхватite naslon za ruke za jastučić ili prednji zavoj i sklopite ga unatrag.

Skidanje

1. Pritisnite i zadržite držač za otpuštanje naslona za ruke (A) s prednje strane.
2. Skinite naslon za ruke iz spojnice naslona za ruke tako što ćete ga povući ravno prema gore i sklopiti unatrag.

Postavljanje

1. Gurnite naslon za ruke prema dolje dok prednji gumb za otpuštanje (B) ne sjedne u rupu spojnice naslona za ruke.
2. Provjerite viri li gumb iz rupe spojnice.

Podešavanje visine

1. Pritisnite gumb (C) na prednjoj ili stražnjoj strani potpornja i pomičite naslon za ruku prema gore ili dolje dok ne dostigne željenu visinu.
2. Neka se gumb zakvači u željenu rupu.
3. Postavite naslon na obje strane.

3.8 Nasloni za noge



UPOZORENJE!

Opasnost od ozljede

- Ne podižite invalidska kolica za potpornje naslona za stopala ili naslone za noge.



OPREZ!

Opasnost od priklještenja ili prignječena prstiju

- Prisutni su zakretni mehanizmi u kojima možete zaglaviti prste.
- Budite pažljivi pri upotrebi, zakretanju, rastavljanju ili prilagođavanju tih mehanizama.

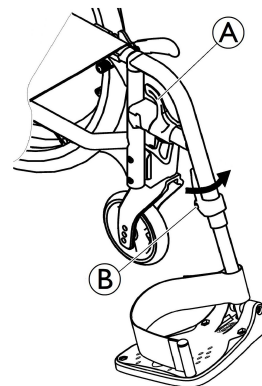


OBAVIJEST!

Opasnost od oštećenja mehanizma naslona za noge

- Na naslon za noge nemojte stavljati ništa teško i nemojte djeci dopuštati da sjede na njemu.

3.8.1 Zakretni nasloni za noge



Zakretanje prema van

1. Aktivirajte polugu za otpuštanje (A) i zakrenite naslone za noge prema van.

Zakretanje prema naprijed

1. Zakrenite naslon za noge prema naprijed dok se ne blokira.

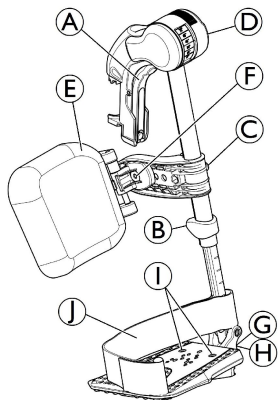
Podizanje

1. Aktivirajte polugu za otpuštanje (A).
2. Povucite naslon za noge prema gore.

Spuštanje

1. Spustite naslon za noge na prednjoj strani okvira i zakrenite ga prema naprijed dok se ne blokira.

3.8.2 Zakretni nasloni za noge prilagodljivog nagiba



Zakretanje prema van

1. Aktivirajte polugu za otpuštanje (A) i zakrenite naslone za noge prema van.

Zakretanje prema naprijed

1. Zakrenite naslon za noge prema naprijed dok se ne blokira.

Podizanje

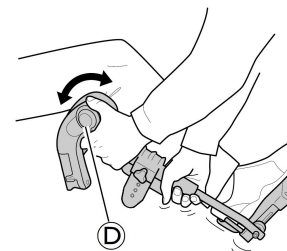
1. Aktivirajte polugu za otpuštanje (A), zakrenite naslon za nogu prema van.
2. Povucite naslon za noge prema gore.

1603954-H

Spuštanje

1. Potisnite naslon za nogu prema dolje u njegovo ležište i zakrenite ga prema naprijed dok se ne blokira.

Prilagođavanje nagiba

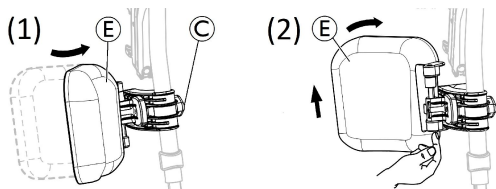


Postoji šest unaprijed postavljenih položaja za prilagodbu nagiba.

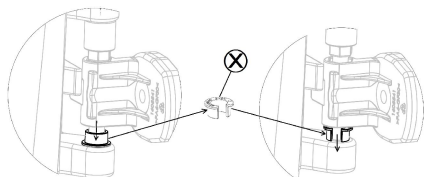
1. Okrećite kotačić (D) jednom rukom, a drugom rukom pridržavajte naslon za noge.
2. Kada namjestite odgovarajući nagib, otpustite kotačić i naslon za noge ostat će fiksiran u željenom položaju.

Zakretanje jastučića za list i prilagodbe


- Zakretanje jastučića za list prema naprijed (1) ili prema natrag (2):



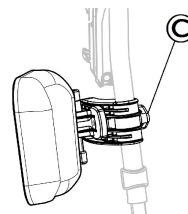
1. Zakrenite jastučić za list **E** prema naprijed (1).
 2. Povucite jastučić za list **E** prema gore i zakrenite ga prema natrag (2).
- Blokiranje jastučića za list unatrag:



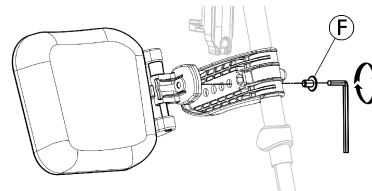
1. Izvucite otvoreni prsten sivog graničnika **X**.
2. Obrnite položaj otvorenog prstena sivog graničnika.
3. Umetnite otvoreni prsten sivog graničnika **X** kao što je prikazano na desnoj strani dijagrama.

 Obrnite ovaj postupak da biste odblokirali jastučić za list unatrag.

- Prilagođavanje visine jastučića za list:



1. Otpustite kotačić **C**.
 2. Podesite na željenu visinu i čvrsto zategnite kotačić.
- Prilagođavanje dubine jastučića za list



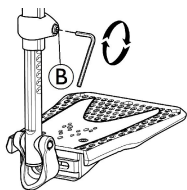
Jastučić za list ima četiri mogućnosti prilagodbe dubine:

1. Skinite vijak za učvršćivanje **F** imbus ključem od 5 mm.
2. Podesite na jedan od četiri položaja i čvrsto zategnite vijak za učvršćivanje **F** (3 – 5 Nm).


Prilagođavanje ploče za stopala

Dostupne su tri različite preklopne ploče za stopala.

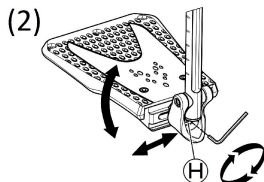
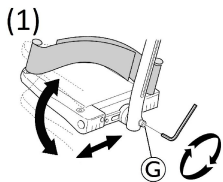
- Standardne ploče za stopala prilagodljive visine:



- Otpustite vijak za učvršćivanje **B** imbus ključem od 5 mm.
- Prilagodite visinu i vijak će ući u jednu od udubina na cijevi ploče za stopala.
- Zategnite vijak za učvršćivanje **B** (3 – 5 Nm) u željeni položaj.

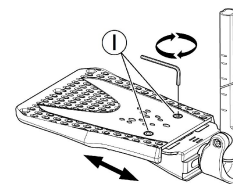
 Udaljenost između najnižeg dijela oslonca za stopala i tla mora biti najmanje 50 mm.

- Ploče za stopala prilagodljive dubine, nagiba (1) i širine (2):




- Otpustite vijak za učvršćivanje **G** ili **H** imbus ključem od 5 mm.
- Prilagodite dubinu i nagibe i čvrsto zategnite vijak za učvršćivanje **G** (12 Nm) ili **H** (8 – 9 Nm) u željeni položaj.

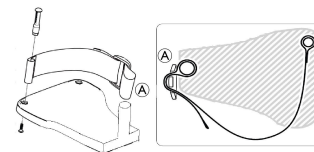
- Ploče za stopala prilagodljive širine (2):



- Otpustite dva vijka za učvršćivanje **I** imbus ključem od 5 mm.
- Prilagodite širinu i čvrsto zategnite dva vijka za učvršćivanje **I** (3 – 5 Nm) u željeni položaj.

Invacare preporučuje da prilagodbu ploče za stopala provede kvalificirani tehničar.

 Da bi se osigurao dobar položaj stopala, mogu se nabaviti dvije vrste remena; remen za pete (serijski) i remen za list (opcijski) koji se pričvršćuje na oslonac naslona za noge. Oba remena mogu se prilagoditi pomoću steznika s kukom i petljom ili kliznom kopčom.



Plastična kopča mora biti postavljena okrenuta prema van i što bliže cijevi podnožja **A**.

3.9 Zaštitni kotačići protiv prevrtanja

Zaštitni kotačići protiv prevrtanja sprječavaju prevrtanje invalidskih kolica unatrag.



UPOZORENJE!

Opasnost od prevrtanja

Zaštitni kotačići protiv prevrtanja koji nisu pravilno postavljeni ili koji više ne funkcioniraju mogu prouzročiti prevrtanje.

- Prije svake upotrebe invalidskih kolica obavezno provjerite ispravnost kotačića protiv prevrtanja i prema potrebi zatražite od kvalificiranog tehničara da ih postavi ili ponovno namjesti.
- U nekim konfiguracijama statička stabilnost invalidskih kolica može biti ispod 10°; Invacare preporučuje korištenje zaštitnih kotačića protiv prevrtanja (dostupni su kao opcija).



UPOZORENJE!

Opasnost od prevrtanja

Na neravnu ili meku tlu zaštitni kotačići protiv prevrtanja mogu potonuti u uleknuća ili izravno u tlo, čime se smanjuje ili sprječava sigurnosna funkcija.

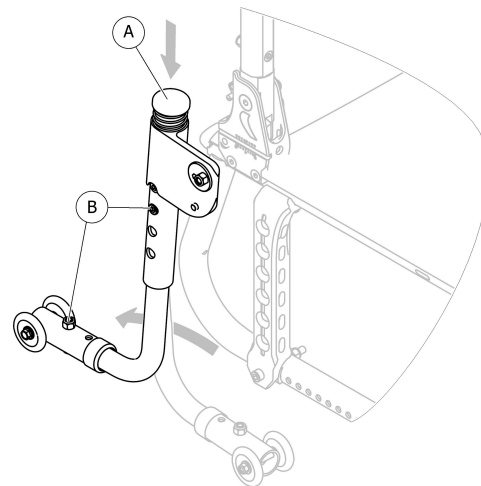
- Zaštitne kotačiće protiv prevrtanja koristite samo pri kretanju na ravnom i čvrstom tlu.



OBAVIJEST!

Opasnost od oštećenja

- Nikada nemojte stati na kotačić protiv prevrtanja ili ga koristiti kao pomagalo za prevrtanje.



Aktiviranje zaštitnih kotačića protiv prevrtanja


1. Potisnite zaštitne kotačiće protiv prevrtanja prema dolje (A).
2. Rotirajte ih unatrag dok se ne aktiviraju.

**UPOZORENJE!****Opasnost od prevrtanja**

Aktivirani zaštitni kotačići protiv prevrtanja mogu se zaglaviti pri svladavanju stuba ili ruba.

- Prije vožnje preko stuba ili rubnika uvijek deaktivirajte zaštitne kotačiće protiv prevrtanja.

Deaktiviranje zaštitnih kotačića protiv prevrtanja

1. Potisnite zaštitne kotačiće protiv prevrtanja prema dolje .
2. Rotirajte ih prema naprijed dok se ne aktiviraju.

**UPOZORENJE!****Opasnost od prevrtanja**

- Uvijek se posavjetujte s korisnikom ako deaktivirate zaštitne kotačiće protiv prevrtanja.



Na kućištu zaštitnih kotačića protiv prevrtanja postoji crvena naljepnica; ta naljepnica pokazuje kad su zaštitni kotačići protiv prevrtanja deaktivirani. Kad su zaštitni kotačići protiv prevrtanja ispravno aktivirani, crvena naljepnica bit će sakrivena.

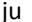
Postavljanje visine**UPOZORENJE!****Opasnost od prevrtanja**

- Prilagodbe kotačića protiv prevrtanja mora uvijek obavljati kvalificirani tehničar.



Ta se prilagodba zahtijeva uz referencu na položaj i promjer stražnjeg kotača, kao i na uvjete u kojima se stranka nalazi i njegova osobita sigurnosna ograničenja.



Provjerite jesu li zaštitni kotačići protiv prevrtanja ispravno postavljeni sa svake strane (ako je primjenjivo); oba vijka  moraju se fiksirati u položaju.

3.10 Jastučić za sjedalo

Preporučuje se odgovarajući jastučić koji omogućuje ravnomjernu raspodjelu pritiska na sjedalu.

**OPREZ!****Opasnost od nestabilnosti**

Dodavanjem jastučića sjedištu povećat ćete visinu iznad tla, što može utjecati na vašu stabilnost u svim smjerovima. Ako se jastučić promijeni, to može promijeniti i stabilnost korisnika.

- Ako se debljina jastučića promijeni, kvalificirani tehničar mora promijeniti cijelu konfiguraciju invalidskih kolica.
- Preporučujemo da upotrebljavajte jastuk Invacare ili Matrix s presvlakom s podlogom protiv klizanja i na taj način spriječite klizanje korisnika.

4 Mogućnosti

4.1 Pojas za držanje

Invalidska kolica mogu biti opremljena pojasom za pravilno držanje. To sprječava klizanje korisnika prema dolje ili ispadanje iz invalidskih kolica. Pojas za pravilno držanje nije uređaj za pozicioniranje.

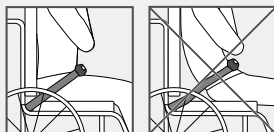


UPOZORENJE!

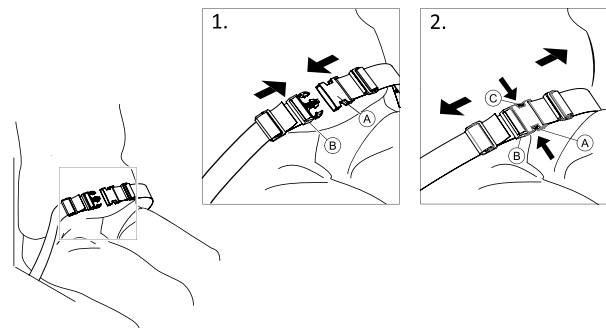
Opasnost od ozbiljne ozljede/davljenja

Ako se pojas olabavi, to može prouzročiti isklizavanje korisnika, što predstavlja opasnost od uklještenja.

- Pojas za pravilno držanje mora postaviti kvalificirani tehničar i montirati odgovorna osoba koja je pojas propisala.
- Uvijek provjerite je li pojas za pravilno držanje čvrsto zategnut preko donjeg dijela zdjelice.
- Prilikom svakog korištenja pojasa provjerite je li ispravno zategnut. Promjena sjedala i/ili kuta naslona, jastučića, pa čak i odjeće utječe na zatezanje pojasa.



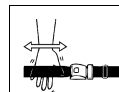
Zatvaranje i otvaranje pojasa za pravilno držanje



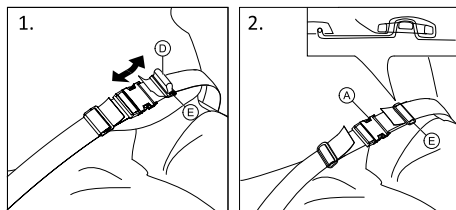
Provjerite sjedite li do kraja na stražnjoj strani sjedala te je li vam zdjelica uspravna i postavljena što je više moguće simetrično.

1. Za zatvaranje gurnite zapor (A) u kopču (B).
2. Za otvaranje pritisnite tipku PRESS (PRITISNI) (C) i izvucite zapor (A) iz kopče (B).

Podešavanje duljine



Pojas za pravilno držanje ispravne je duljine kad ima toliko prostora da se između tijela i pojasa može provući ruka.

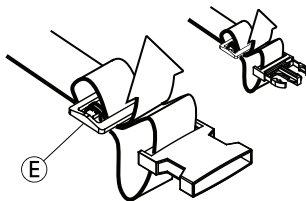


1. Skratite ili produljite petlju za fiksiranje ① prema potrebi.
2. Provučite petlju za fiksiranje ① kroz zapor ② i plastičnu kopču ③ dok se petlja za fiksiranje ne izravna.
3. Petlja ① mora se savršeno uklapati u plastičnu kopču ③.
4. Pričvrstite nakon prilagodbe pomoću remena za ekstremitete koji je uklopljen u kopču ③.

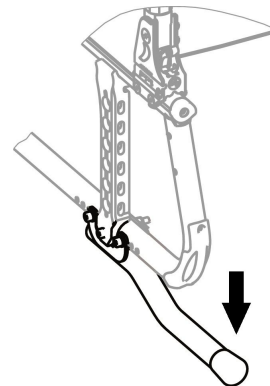
**UPOZORENJE!**

Opasnost od isklizavanja i priklještenja / opasnost od pada

- Izvršite prilagodbe na obje strane tako da kopča ostane u središnjem položaju.
- Uvjerite se da su oba kraja remena dva puta uvučena u kopču ③ kako biste izbjegli olabavljenje remena.
- Proverite da se pojasevi nisu zakačili za žbice ili stražnji kotač.

**4.2 Pomagalo za nagibanje**

Pomoću pomagala za nagibanje pomagač može lakše nagnuti invalidska kolica da bi, primjerice, svladao stubu.

**UPOZORENJE!**

Opasnost od prevrtanja

- Osigurajte da pomagalo za nagibanje ne strši izvan vanjskog promjera stražnjeg kotača.

1. Držite invalidska kolica za ručke za guranje.
2. Stopalom pritisnite pomagalo za nagibanje i držite invalidska kolica u nagnutom položaju dok ne svladate prepreku.

4.3 Zračna pumpa

Zračna pumpa opremljena je univerzalnom spojnicom ventila. Korištenje ispravne spojnice ventila ovisi o vrsti ventila unutarnje cijevi.

1. Uklonite zaštitnu kapicu sa spojnice ventila.
2. Natakните spojnicu ventila na otvoreni ventil na kotaču i napumpajte kotač.



Dostupne su dvije vrste pumpa:

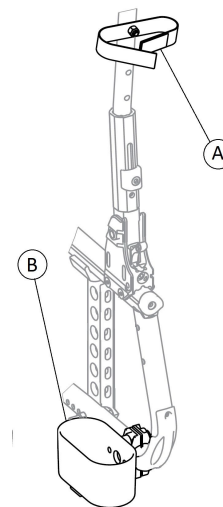
- Nizak tlak < 6 bara
- Visok tlak > 6 bara

Upute za upotrebu ispisane su na pakiranju.

4.4 Pasivno osvjetljenje

Na stražnje kotače mogu se pričvrstiti katadiopteri (tzv. mačje oči).

4.5 Držać štapa



UPOZORENJE!

Opasnost od prevrtanja

– Osigurajte da držać štapa ne strši izvan vanjskog promjera stražnjeg kotača.

1. Postavite štap u držać **B**.
2. Pričvrstite vrh štapa za naslon za leđa **A**.

4.6 Nosač za prtljagu

Na kolica možete postaviti nosač za prtljagu. Kada ga ne koristite, nosač za prtljagu možete sklopiti.

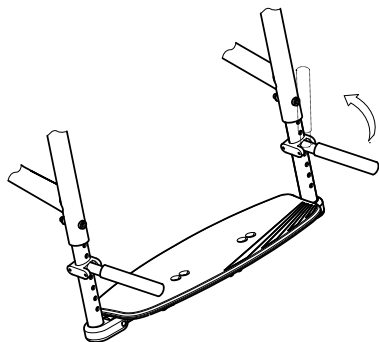


UPOZORENJE!

Opasnost od prevrtanja

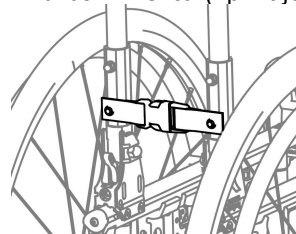
Težina nosača povećava mogućnost prevrtanja kolica. Kolica se mogu lakše prevrnuti prema naprijed kada je nosač za prtljagu pun.

- Nosač za prtljagu koristite samo pri prijevozu male i lagane prtljage.
- Izbjegavajte prebrzu vožnju invalidskih kolica kad nosite prtljagu.
- Izbjegavajte vožnju po rampama i kosinama kad nosite prtljagu.
- Nemojte stajati na nosaču prtljage.



4.7 Sigurnosna traka

Sigurnosna traka koristi se za učvršćivanje invalidskih kolica kad su sklopljena. To sprječava slučajno rasklapanje invalidskih kolica (npr. tijekom transporta).



1. Sklopite invalidska kolica.
2. Prikvačite oba kraja sigurnosne trake jedan za drugi.

5 Postavljanje

5.1 Informacije o sigurnosti



OPREZ!

Opasnost od ozljede

– Prije upotrebe invalidskih kolica provjerite njihovo opće stanje i glavne funkcije. *8.2 Plan održavanja, stranica 53.*

Vaš ovlašteni dobavljač isporučit će vam invalidska kolica spremna za upotrebu. Dobavljač će vam objasniti glavne funkcije i osigurati da invalidska kolica zadovoljavaju vaše potrebe i zahtjeve.

Prilagodbe položaja osovine i potporanja pomoćnog kotačića mora uvijek obavljati kvalificirani tehničar.

Ako invalidska kolica primite u sklopljenom obliku, pročitajte odjeljak *7.2 Sklapanje i rasklapanje invalidskih kolica, stranica 43.*

5.2 Provjera isporučene robe

Sva oštećenja nastala prilikom prijevoza potrebno je odmah prijaviti tvrtki za prijevoz. Ne zaboravite zadržati ambalažu dok tvrtka za prijevoz ne provjeri robu i dok se ne postigne dogovor.

6 Upotreba invalidskih kolica

6.1 Informacije o sigurnosti



UPOZORENJE!

Opasnost od nezgoda

Neravnomjeran tlak u gumama može jako utjecati na upravljanje.

– Prije svake vožnje provjerite tlak u gumama.



UPOZORENJE!

Opasnost od ispadanja iz invalidskih kolica

Ako upotrebljavate premale prednje kotače, invalidska kolica mogu se zaglaviti na ivičnjaku ili u utorima poda.

– Provjerite jesu li prednji kotači prikladni za površinu po kojoj vozite.



OPREZ!

Opasnost od prignječenja

Između stražnjeg kotača i blatobrana ili jastučića za ruke može postojati vrlo mali razmak, zbog čega postoji opasnost od zapinjanja prstiju.

– Invalidska kolica uvijek pokrećite isključivo pomoću obruča.



OPREZ!

Opasnost od prignječenja

Između stražnjeg kotača i kočnice za parkiranje može postojati vrlo mali razmak, zbog čega postoji opasnost od zaglavlivanja prstiju.

– Invalidska kolica uvijek pokrećite isključivo pomoću obruča.

6.2 Kočenje tijekom upotrebe

Dok se krećete, kočite prenoseći rukama silu na obruč.



UPOZORENJE!

Opasnost od prevrtanja

Ako ručne kočnice aktivirate tijekom vožnje, smjer kretanja može se izmaknuti kontroli, a invalidska se kolica mogu naglo zaustaviti, što može prouzročiti sudar ili ispadanje korisnika iz kolica.

– Kočnicu nemojte aktivirati dok se krećete.



UPOZORENJE!

Opasnost od ispadanja iz invalidskih kolica

Ako su invalidska kolica naglo usporila jer pomagač vuče ručke za guranje, korisnik može ispasti iz njih.

- Ako pojas za držanje postoji, uvijek ga koristite.
- Provjerite je li vaš pomagač kvalificiran za prijevoz invalidskih kolica s korisnicima.
- Istodobno radite s obje kočnice i ne vozite kolica na nagibima većima od 7° da biste osigurali savršeno upravljanje invalidskim kolicima.
- Uvijek koristite kočnice za parkiranje da biste zakočili invalidska kolica tijekom kraćih ili duljih zaustavljanja.



OPREZ!

Opasnost od opekline na rukama

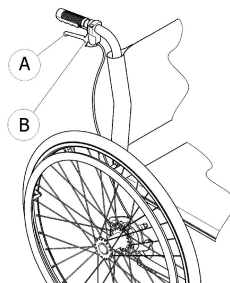
Ako kočenje traje dugo, na obručima se uslijed trenja stvara velika toplina (što osobito vrijedi za obručje protiv klizanja).

– Nosite odgovarajuće rukavice.

1. Držite obručje i ravnomjerno ih stišćite objema rukama dok se invalidska kolica ne zaustave.

Kočenje s pomagačem

Pomagač može zakočiti invalidska kolica u kretanju pomagačevom kočnicom (kočni bubanj). Pomagačeva kočnica može se koristiti i kao kočnica za parkiranje.



1. Da biste zakočili, povucite polugu kočnice Ⓐ na ručki za guranje.
2. Da biste parkirali, čvrsto povucite polugu kočnice i pomaknute sigurnosnu polugu Ⓑ prema gore.
3. Za otpuštanje povlačite polugu kočnice dok se sigurnosna poluga ne deaktivira.

6.3 Premjestite u/iz invalidskih kolica



UPOZORENJE!

Opasnost od prevrtanja

- Tijekom sjedanja u invalidska kolica i ustajanja iz njih postoji velika opasnost od prevrtanja.
- U invalidska kolica sjedajte i ustajte iz njih bez pomoći samo ako ste fizički sposobni za to.
 - Pri premještanju se postavite što je više moguće prema natrag u sjedištu. Time će se spriječiti oštećenje presvlaka i mogućnost od prevrtanja invalidskih kolica prema naprijed.
 - Pazite da oba pomoćna kotačića budu okrenuta ravno naprijed.



UPOZORENJE!

Opasnost od prevrtanja

- Ako stanete na naslon za stopala, invalidska se kolica mogu prevrnuti prema naprijed.
- Pri sjedanju u invalidska kolica i ustajanju iz njih nemojte stajati na naslon za stopala.



OPREZ!

- Ako otpustite ili oštetite kočnice, invalidska se kolica mogu nekontrolirano pokrenuti.
- Pri sjedanju u invalidska kolica i ustajanju iz njih ne oslanjajte se o kočnice.



OBAVIJEST!

- Blatobrani i nasloni za ruke mogu se oštetiti.
- Pri sjedanju u invalidska kolica i ustajanju iz njih ne sjedajte na blatobrane ili naslone za ruke.



1. Dogurajte kolica što je bliže moguće sjedalu na koje se želite premjestiti.
2. Pritisnite kočnice za parkiranje.
3. Uklonite naslone za ruke ili ih pomaknite prema gore i sklonite s puta.
4. Odspojite naslone za noge ili ih okrenite prema van (ako je to dio opreme).
5. Spustite stopala na tlo.
6. Pridržavajte se za invalidska kolica, a prema potrebi i za neki stabilan predmet u blizini.
7. Polako se prebacite u kolica.

6.4 Vožnja i upravljanje invalidskim kolicima

Invalidska kolica vozite i zaokrećite pomoću obruča. Prije vožnje bez pomagača morate pronaći točku prevrtanja invalidskih kolica.



UPOZORENJE!

Opasnost od prevrtanja

Invalidska se kolica mogu prevrnuti unatrag ako nisu opremljena zaštitnim kotačićima protiv prevrtanja. Pri pronalaženju točke prevrtanja pomagač mora stajati u neposredno iza invalidskih kolica da bi ih prihvatio ako se počnu prevrtati.

– Da biste spriječili prevrtanje, ugradite zaštitne kotačiće protiv prevrtanja.



UPOZORENJE!

Opasnost od prevrtanja

Invalidska kolica mogu se prevrnuti prema naprijed

– Prilikom postavljanja invalidskih kolica testirajte njihovo ponašanje kada je riječ o naginjanju prema naprijed i u skladu s time prilagodite svoj stil vožnje.

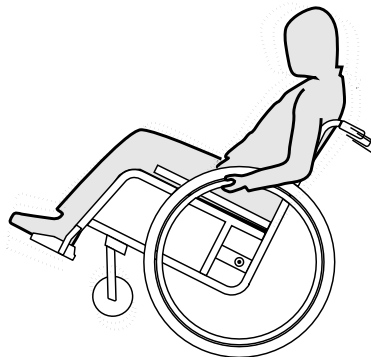


OPREZ!

Težak teret obješen o naslon za leđa može utjecati na težište invalidskih kolica.

– Tome prilagodite način vožnje.

Pronalaženje točke prevrtanja



1. Otpustite kočnicu.
2. Pomaknite se u invalidskim kolicima prema natrag, čvrsto uhvatite oba obruča pa ih gurnite prema naprijed laganim trzajem.
3. Točku prevrtanja prepoznat ćete na temelju promjene težine i upravljanja u suprotnim smjerovima.

6.5 Svladavanje stuba i rubnika



UPOZORENJE!

Opasnost od prevrtanja

- Pri svladavanju stuba mogli biste izgubiti ravnotežu i prevrnuti invalidska kolica.
- Stubama i rubnicima uvijek se približavajte polako i pažljivo.
 - Nemojte se uspinjati ni spuštati stubama višim od 25 cm.



OPREZ!

- Aktivirani zaštitni kotačići protiv prevrtanja sprječavaju prevrtanje invalidskih kolica unatrag.
- Prije uspinjanja ili silaženja preko stuba ili rubnika deaktivirajte zaštitne kotačiće protiv prevrtanja.



UPOZORENJE!

Opasnost od ozljede pomoćnika i oštećenja invalidskih kolica

- Naginjanjem invalidskih kolica s teškim korisnikom pomoćnik može ozlijediti leđa i oštetiti invalidska kolica.
- Morate imati mogućnost sigurne kontrole na invalidskim kolicima s teškim korisnikom prije naginjanja.

Spuštanje niz stubu s pomagačem



1. Pomaknite invalidska kolica tik do rubnika i držite obruče.
2. Pomagač treba držati obje ručke za guranje, postaviti jedno stopalo na zaštitni kotačić protiv prevrtanja (ako je ugrađen) i nagnuti invalidska kolica prema natrag tako da se prednji kotači podignu s tla.
3. Pomagač zatim treba držati invalidska kolica u tom položaju, pažljivo ih gurnuti niz stubu, a potom ih nagnuti prema naprijed dok se prednji kotači ponovno ne spuste na tlo.

Penjanje uz stubu s pomagačem



UPOZORENJE!

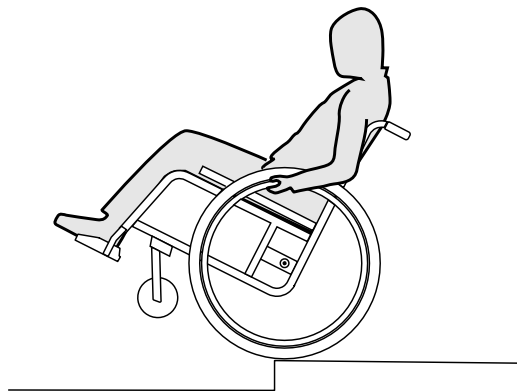
Rizik od ozbiljnih ozljeda

Često uspinjanje uz stube i rubnike može rezultirati ranijim slamanjem naslona za leđa zbog zamora materijala. Korisnik može ispasti iz invalidskih kolica.

– Uvijek koristite pomagalo za nagibanje kad se uspinjete uz stube ili rubnike.

1. Pomaknite invalidska kolica prema natrag dok stražnji kotači ne dotaknu rubnik.
2. Držeći obje ručke za guranje, pomagač treba nagnuti invalidska kolica tako da se prednji kotači podignu s tla, a potom povući stražnje kotače preko rubnika dok se prednji kotači ponovno ne spuste na tlo.

Spuštanje niz stubu bez pomagača



UPOZORENJE!

Opasnost od prevrtanja

Ako pri spuštanju niz stubu bez pomagača izgubite kontrolu nad invalidskim kolicima, mogli biste se prevrnuti unatrag.

- Najprije se naučite spuštati niz stubu s pomagačem.
- Saznajte kako održavati ravnotežu na stražnjim kotačima, *6.4 Vožnja i upravljanje invalidskim kolicima, stranica 36.*

1. Pomaknite invalidska kolica tik do rubnika, podignite prednje kotače i održavajte ravnotežu invalidskih kolica.
2. Potom polako pomaknite oba stražnja kotača preko rubnika. Pritom čvrsto držite obruče objema rukama dok se prednji kotače ponovno ne spuste na tlo.

6.6 Uspon uz i silazak niz stubište



UPOZORENJE!

Opasnost od prevrtanja

Pri svladavanju stubišta mogli biste izgubiti ravnotežu i prevrnuti invalidska kolica.

- Pri svladavanju više stuba uvijek koristite pomoć dvaju pomagača.



1. Uz i niz stube možete ići jednu po jednu stubu, kako je prethodno opisano. Prvi pomagač treba stajati iza invalidskih kolica i držati ručke za guranje. Drugi pomagač treba poduprijeti invalidska kolica s prednje strane tako da čvrsto drži čvrsti dio prednjeg okvira.

6.7 Svladavanje rampi i kosina



UPOZORENJE!

Opasnost od gubitka kontrole nad invalidskim kolicima

Pri svladavanju kosina ili nagiba invalidska se kolica mogu prevrnuti prema natrag, prema naprijed ili bočno.

- Kada se približavate dugim kosinama, pomagač bi uvijek trebao stajati iza invalidskih kolica.
- Izbjegavajte bočne nagibe.
- Izbjegavajte kosine s nagibom većim od 7°.
- Pri promjeni smjera na kosini izbjegavajte trzaje.



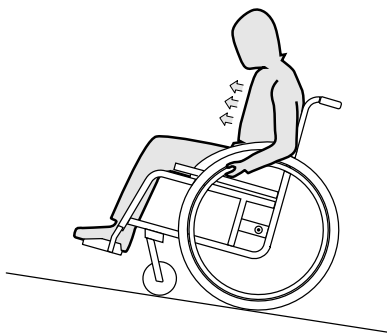
OPREZ!

Ako ih ne kontrolirate obročima, invalidska kolica mogla bi se pokrenuti sama od sebe čak i na blagim kosinama.

- Ako invalidska kolica stoje na kosini, upotrebljavajte kočnice za parkiranje.

Uspon uz kosine

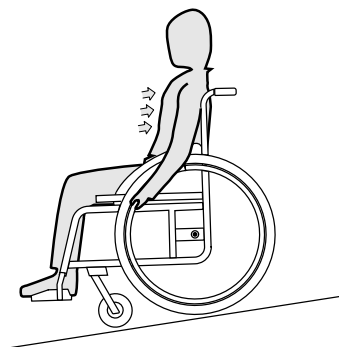
Da biste se uspeli uz kosinu, morate postići moment i zadržati ga istodobno kontrolirajući smjer kretanja.



1. Nagnite gornji dio tijela prema naprijed i pokrenite kolica brzim, snažnim zamaskama na oba obruča.

Spuštanje niz kosine

Pri spuštanju na kosinama važno kontrolirati smjer i osobito brzinu.



1. Naslonite se i pažljivo puštajte da vam obruči klize niz dlanove. U svakom biste trenutku trebali moći zaustaviti invalidska kolica hvatanjem obruča.



OPREZ!

Opasnost od opekline na rukama.

Ako kočenje traje dugo, na obručima se uslijed trenja stvara velika toplina (što osobito vrijedi za obruče protiv klizanja).

– Nosite odgovarajuće rukavice.

6.8 Stabilnost i ravnoteža prilikom sjedenja

Neke svakodnevne aktivnosti i radnje zahtijevaju da se iz invalidskih kolica nagnete prema naprijed, u stranu ili unatrag. To ima veliki učinak na stabilnost invalidskih kolica. Kako biste cijelo vrijeme održali ravnotežu, postupite na sljedeći način:

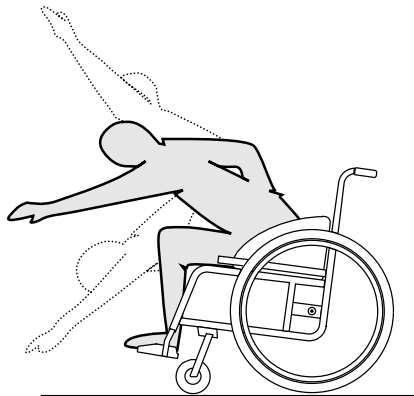
Naginjanje prema naprijed



UPOZORENJE!

Opasnost od padanja

- Ako se iz invalidskih kolica nagnete prema naprijed, mogli biste iz njih pasti.
- Nikada se nemojte nagnuti previše naprijed te se nemojte u sjedalu pomicati prema naprijed kako biste dosegli predmet.
 - Nemojte se savijati naprijed između svojih koljena kako biste pokupili nešto s poda.



1. Prednje kotače usmjerite prema naprijed. (Kako biste to učinili, invalidska kolica pomaknite malo prema naprijed, a zatim natrag.)
2. Aktivirajte obje parkirne kočnice.
3. Kada se nagnjete prema naprijed, gornji dio vašeg tijela mora ostati u ravni iznad prednjih kotača.

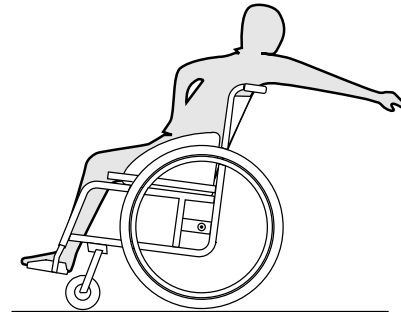
Posezanje unatrag



UPOZORENJE!

Opasnost od padanja

- Ako se previše nagnete natrag, mogli biste prevrnuti invalidska kolica.
- Nemojte se nagnuti preko naslona.
 - Upotrebite pomagalo protiv prevrtanja.



1. Prednje kotače usmjerite prema naprijed. (Kako biste to učinili, invalidska kolica pomaknite malo prema naprijed, a zatim natrag.)
2. Nemojte aktivirati parkirne kočnice.
3. Kada posežete unatrag, nemojte posezati toliko daleko da morate promijeniti položaj sjedenja.

7 Prijevoz

7.1 Informacije o sigurnosti



UPOZORENJE!

Opasnost od ozljede ako invalidska kolica nisu pravilno učvršćena

U slučaju nezgode, kočenja itd. leteći dijelovi invalidskih kolica mogu uzrokovati teške ozljede.

- Dobro učvrstite sve dijelove invalidskih kolica u prijevoznom sredstvu da biste spriječili njihovo oslobađanje tijekom putovanja.

7.2 Sklapanje i rasklapanje invalidskih kolica



OPREZ!

Opasnost od priklještenja

– Držite drugu ruku podalje od pokretnih dijelova mehanizma za sklapanje tijekom sklapanja ili rasklapanja invalidskih kolica.



OBAVIJEST!

– Ne sklapajte i ne rasklapajte invalidska kolica dok je naslon spušten.



Napetost presvlake sjedala može se prilagoditi kako bi se olakšalo ili ojačalo sklapanje/rasklapanje. Invacare preporučuje da prilagodbu napetosti provede kvalificirani tehničar.

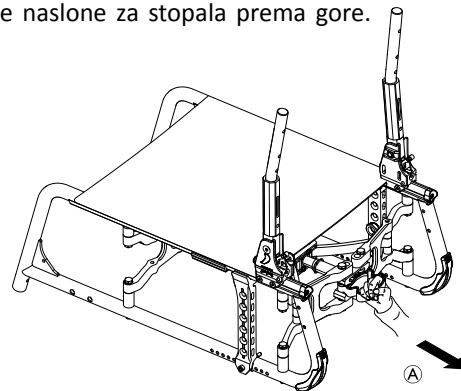
Sklapanje kolica



OBAVIJEST!

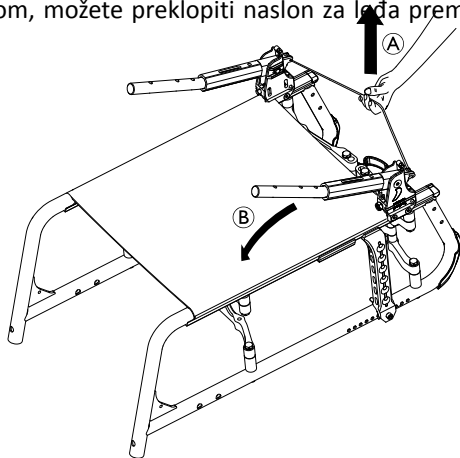
– Prije sklapanja invalidskih kolica otpustite sponu naslona, ako postoji.

1. Ako se na sjedištu nalazi jastuk sjedišta, uklonite ga.
2. Sklopote naslone za stopala prema gore.



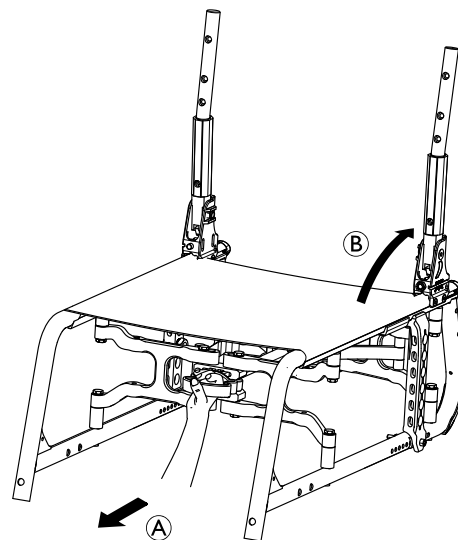
3. Gurnite crnu plastičnu ručku s prednje strane ili povucite crnu plastičnu ručku **A** sa stražnje strane invalidskih kolica.
4. Povucite presvlaku naslona za leđa prema gore.

5. Sada, ako su invalidska kolica opremljena sklopivim naslonom, možete preklopiti naslon za leđa prema dolje.



6. Povucite uzicu za vuču **A** prema gore sa stražnje strane invalidskih kolica. Naslon za leđa **B** preklopa se prema naprijed.
7. S obje ruke povucite poklopac sjedišta i poklopac naslona za leđa prema gore. Invalidska kolica u potpunosti se sklapaju.

Rasklapanje invalidskih kolica



OPREZ!

Opasnost od priklješćivanja prstiju

Postoji opasnost od ozljede prstiju ako se oni zaglave između dijelova mehanizma za sklapanje.
– Zbog toga dijelove mehanizma za sklapanje nemojte nikada prikvačiti prstima.

1. Postavite invalidska kolica do sebe.
2. Pridržavajte invalidska kolica za prednji okvir drugom rukom.

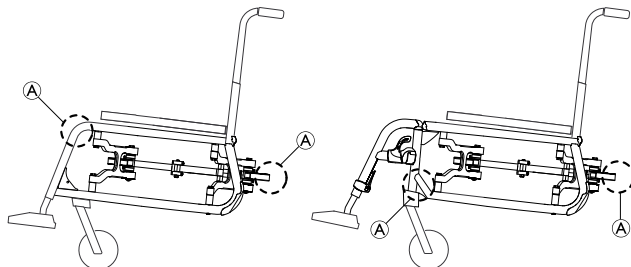
- Gurnite crnu plastičnu ručku (A) s prednje strane ili gurnite crnu plastičnu ručku sa stražnje strane invalidskih kolica.
- Mora se čuti "klik". Invalidska kolica u potpunosti se rasklapaju.
- Podignite naslon za leđa na ručkama za guranje dok klin zapornog kotača ne sjedne u bočne potpornje (B).
- Preklopite naslone za stopala prema dolje.
- Ako je postavljena, ponovno namjestite sponu naslona tako da je povučete prema gore.

7.3 Podizanje kolica



OBAVIJEST!

- Ne podižite invalidska kolica za uklonjive dijelove (naslone za ruke, naslone za stopala).
- Provjerite jesu li naslone za leđa dobro učvršćeni.



- Sklopite invalidska kolica, pogledajte odjeljak 7.2 *Sklopavanje i rasklapanje invalidskih kolica, stranica 43*.
- Kolice uvijek podižite držeći okvir za točke naznačene na dijagramu (A).

7.4 Skidanje i postavljanje stražnjih kotača

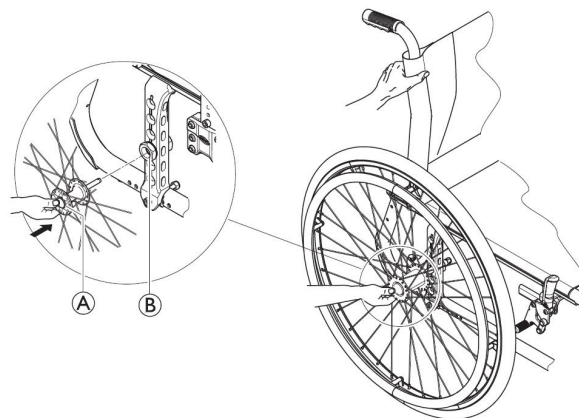


UPOZORENJE!

Opasnost od prevrtanja

Ako uklonjiva osovina stražnjeg kotača nije posve fiksirana, kotač se tijekom korištenja može olabaviti. To može dovesti do prevrtanja.

- Prilikom svakog postavljanja kotača provjerite jesu li uklonjive osovine posve fiksirane.



Skidanje stražnjih kotača

- Otpustite kočnice.
- Jednom rukom držite invalidska kolica uspravno.
- Drugom rukom držite kotač kroz vanjski naplatak oko osovine kotača.
- Palcem pritisnite gumb uklonjive osovine (A). Držeći ga pritisnutog, skinite kotač s prilagodničkog prstena (B).

Namještanje stražnjih kotača

1. Otpustite kočnice.
2. Jednom rukom držite invalidska kolica uspravno.
3. Drugom rukom držite kotač kroz vanjski naplatak oko osovine kotača.
4. Palcem pritisnite gumb uklonjive osovine i ne otpuštajte ga.
5. Gurajte osovinu u prilagodnički prsten **B** dok ne sjedne.
6. Otpustite gumb uklonjive osovine i provjerite je li kotač učvršćen.

7.5 Prijevoz ručnih invalidskih kolica bez korisnika



OPREZ!

Opasnost od ozljede

- Ako ručna invalidska kolica ne možete u vozilu učvrstiti na siguran način, Invacare preporučuje da ih ne prevozite.

Moguće je da ćete ručna invalidska kolica moći transportirati bez ograničenja cestovnim, željezničkim ili zračnim putem. Međutim, pojedine tvrtke za transport imaju pravila koja možda ograničavaju ili zabranjuju neke načine prijevoza. Za informacije se obratite dotičnoj tvrtki za transport.

- Invacare preporučuje da se ručna invalidska kolica učvrste za pod transportnog vozila.

7.6 Prijevoz invalidskih kolica u vozilu s korisnikom u kolicima

Čak i kada su invalidska kolica pravilno učvršćena i zadovoljeni su uvjeti u nastavku, može doći do ozljede putnika u sudaru ili prilikom naglog kočenja. Stoga Invacare izričito preporučuje premještanje korisnika invalidskih kolica na sjedalo vozila. Ne mijenjajte i ne zamjenjujte dijelove invalidskih kolica (strukturu, okvir ili dijelove) bez pisanog odobrenja tvrtke Invacare Corporation. Invalidska kolica uspješno su ispitana u skladu sa zahtjevima standarda ISO 7176–19 (prednji udarac).



UPOZORENJE!

Rizik od ozbiljne ozljede ili smrti

Za upotrebu invalidskih kolica kao sjedala u vozilu visina naslona za leđa mora biti minimalno 400 mm.

Da biste prevozili invalidska kolica s korisnikom u vozilu, u vozilo moraju biti ugrađeni pojasevi za vezanje. Točke za vezanje u invalidskim kolicima i sustavi za vezanje putnika moraju biti odobreni u skladu sa standardom ISO 10542-1. Kontaktirajte ovlaštenog dobavljača tvrtke Invacare ili stručnog prodavača za detaljnije informacije o dobivanju i instaliranju odobrenog i kompatibilnog sustava za vezanje.

**UPOZORENJE!**

Ako iz nekog razloga nije moguće prenijeti korisnika invalidskih kolica na sjedalo u vozilu, invalidska kolica mogu se upotrijebiti kao sjedalo u vozilu ako se pridržavate sljedećih postupaka i propisa. Za te prilike na invalidska kolica treba ugraditi opremu za prijevoz (opcijnska).

- Invalidska kolica potrebno je fiksirati u vozilu pomoću sustava za vezanje kolica u četiri točke.
- Korisnik mora staviti sigurnosni pojas za vezanje u tri točke pričvršćen za vozilo.
- Korisnik može biti dodatno osiguran pojasom za položaj u invalidskim kolicima.

**UPOZORENJE!**

Sigurnosni sustavi za vezanje smiju se upotrebljavati samo ako korisnik invalidskih kolica teži 22 kg ili više (ISO-7176-19).

- Ne upotrebljavajte invalidska kolica kao sjedalo u vozilu ako korisnik teži manje od 22 kg.

**UPOZORENJE!**

- Prije putovanja obratite se prijevozniku i tražite informacije o opremi navedenoj u nastavku.
- Uvjerite se da oko invalidskih kolica ima dovoljno slobodnog prostora kako ne bi došlo do kontakta s drugim putnicima u vozilu, neobloženim dijelovima vozila, dodatnim priborom invalidskih kolica ili točkama sidrenja sustava za vezanje.

**UPOZORENJE!**

- Provjerite jesu li točke za vezanje invalidskih kolica oštećene te jesu li parkirne kočnice potpuno ispravne.
- Preporučujemo da se tijekom prijevoza služite gumama otpornima na bušenje da biste izbjegli probleme s kočnicama do kojih dolazi zbog smanjenog tlaka u gumama.

**UPOZORENJE!**

Ozljeđe ili oštećenja mogu uzrokovati dijelovi ili dodatni pribor invalidskih kolica koji se oslobode tijekom sudara ili naglog zaustavljanja.

- Pobrinite se da su svi uklonjivi ili odvojivi dijelovi i dodatni pribor uklonjeni s invalidskih kolica te sigurno pohranjeni u vozilu.
- Nakon sudara ili udarca invalidska kolica mora pregledati kvalificirani tehničar.

Rampe i kosine:**UPOZORENJE!****Opasnost od ozljede**

Invalidska kolica mogu se slučajno naglo pomaknuti prema naprijed ili prema natrag.

- Nikad ne ostavljajte korisnika bez nadzora pri prijevozu invalidskih kolica uz ili niz rampe i kosine.



Stoga Invacare izričito preporučuje premještanje korisnika invalidskih kolica u vozilo s pojasom za pravilno držanje.



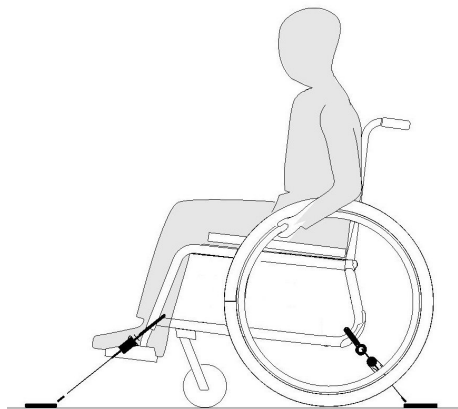
OBAVIJEST!

- Pogledajte korisničke priručnike isporučene uz sustav za vezanje.
- Sljedeće se ilustracije mogu razlikovati ovisno o proizvođaču sustava za vezanje.



Odabir konfiguracije invalidskih kolica (širina i dubina sjedala, osovina invalidskih kolica) utjecat će na pokretljivost i pristup motornim vozilima.

Fiksiranje kolica sustavom za vezanje u četiri točke



UPOZORENJE!

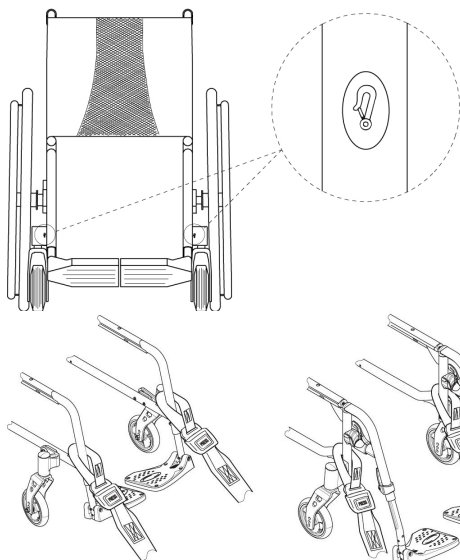
- Invalidska kolica i korisnika u vozilo smjestite okrenute u smjeru vožnje.
- Uključite kočnice za parkiranje invalidskih kolica.

Točke vezanja na kolicima na koje je potrebno postaviti pojaseve sustava za vezanje naznačene su simbolom

samozatvarajuće kuke (pogledajte slike i odjeljak u nastavku *2.3 Oznake i simboli na proizvodu, stranica 9*).

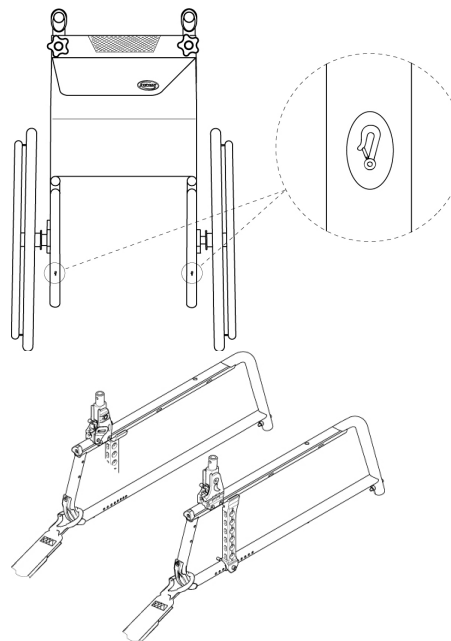
1. Kolica je potrebno fiksirati u vozilu za šipke ugrađene u vozilo pomoću prednjih i stražnjih pojaseva sustava za vezanje u četiri točke. Pogledajte korisnički priručnik isporučen uz sustav za vezanje u četiri točke.

Položaji za vezanje pojaseva s prednje strane:



1. Pričvrstite prednje pojaseve iznad držača kotačića kao što je prikazano na gornjim slikama (potražite gdje se nalaze naljepnice za pričvršćivanje).
2. Pričvrstite prednje pojaseve na sustav šipki pridržavajući se najboljih preporučenih postupaka proizvođača sigurnosnih pojaseva.
3. Otpustite parkirne kočnice i zategnite prednje pojaseve povlačenjem invalidskih kolica straga prema natrag.
4. Ponovno pritisnite kočnice za parkiranje.
5. Aktivirajte zaštitne kotačiće protiv prevrtanja (ako postoje).

Mjesta za samozatvarajuće kuke sa stražnje strane:



1. Zakvačite kuke na stražnji okvir odmah iznad prilagodne ploče kao što je prikazano na dvije gornje slike (pogledajte lokaciju oznaka za pričvršćivanje).
2. Pričvrstite stražnje pojaseve na sustav šipki pridržavajući se najboljih preporučenih postupaka proizvođača sigurnosnih pojaseva.
3. Zategnite remene.

! **OBAVIJEST!**

– Pazite da su samozatvarajuće kuke premazane slojem protiv klizanja kako biste izbjegli bočno klizanje po osovini.

! **OBAVIJEST!**

– Provjerite jesu li čepovi dobro nasjeli s obje strane i nalaze li se u istom položaju u odnosu na utore na šipki.
– Pazite da je kut između šipki i pojaseva između 40° i 45°.

Pričvrstite pojas za držanje

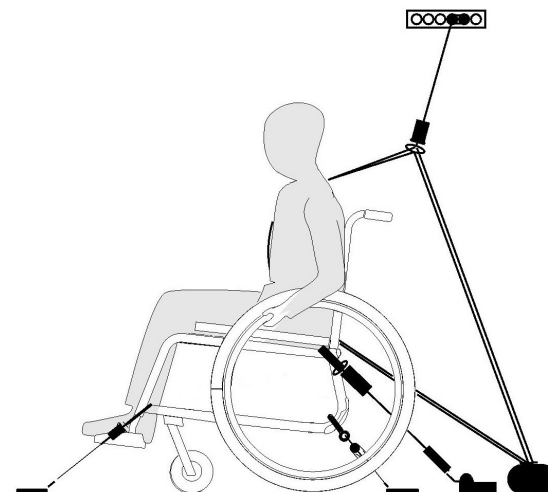


UPOZORENJE!

Pojas za držanje mogao bi se koristiti kao dodatak, a nikada kao zamjena za odobreni sustav za vezanje putnika (pojas s tri točke).

1. Pojas za držanje namjestite na korisniku kolica, pogledajte odjeljak 4.1 *Pojas za držanje, stranica 28*.

Pričvršćivanje sustava za vezanje u tri točke



! **OBAVIJEST!**

Gornje ilustracije mogu se razlikovati ovisno o proizvođaču sustava za vezanje.



UPOZORENJE!

- Provjerite je li sustav za vezanje putnika u tri točke čvrsto zategnut preko korisnikova tijela, a da mu pritom ne stvara neugodu te da nijedan dio nije zavrnut.
- Provjerite da sustav za vezanje putnika u tri točke nije odmaknut od korisnikova tijela dijelovima kolica, primjerice naslonima za ruke, kotačima itd.
- Provjerite da pojas ima slobodan put od korisnika do točke sidrenja te da mu ne smetaju dijelovi vozila, invalidskih kolica, sjedala ili pribor.
- Provjerite da zdjelčni pojas čvrsto prelazi preko korisnikove zdjelice te da ne može kliznuti u područje trbuha.
- Provjerite da korisnik može bez pomoći dosegnuti mehanizam za otpuštanje.

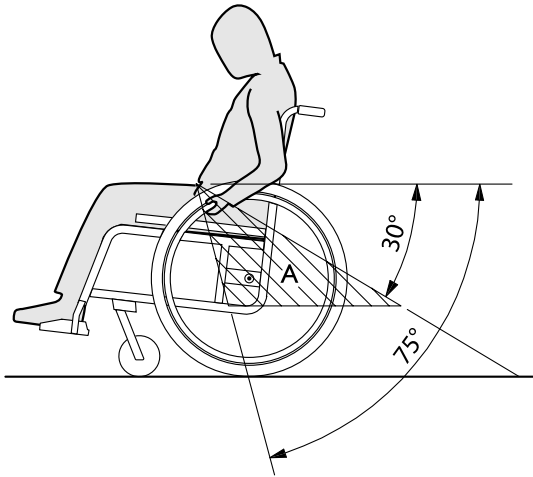


1. Pričvrstite sustav za vezanje u tri točke u skladu s uputama iz korisničkog priručnika isporučenog sa sustavom za vezanje u tri točke.



OBAVIJEST!

- Zdjelčni pojas sustava za vezanje u 3 točke postavite nisko preko zdjelice tako da njegov nagib bude unutar preferirane zone (A) od 30° do 75° u odnosu na vodoravan položaj. Preporučuje se veći nagib, ali ne smije biti veći od 75°.



8 Održavanje

8.1 Informacije o sigurnosti



UPOZORENJE!

Nekim se materijalima s vremenom prirodno smanjuje kvaliteta. To može prouzročiti oštećenje dijelova invalidskih kolica.

- Invalidska kolica najmanje jednom godišnje i nakon dugih razdoblja nekorištenja treba pregledati kvalificirani tehničar.



Pakiranje za vraćanje

Invalidska kolica treba vratiti ovlaštenom dobavljaču u odgovarajućem pakiranju kako bi se izbjeglo oštećenje tijekom slanja.

8.2 Plan održavanja

Da biste osigurali siguran i pouzdan rad invalidskih kolica, redovito obavljajte sljedeće vizualne provjere i održavanje ili povjerite te zadatke nekoj drugoj osobi.

	tjedno	mjesečno	godišnje
Provjera tlaka u gumama	x		
Provjerite jesu li stražnji kotači pravilno namješteni	x		
Provjerite pojas za držanje	x		

	tjedno	mjesečno	godišnje
Provjerite mehanizam za sklapanje		x	
Provjerite kotačiće i njihovo učvršćenje		x	
Provjerite vijke		x	
Provjerite žbice		x	
Provjera kočnica za parkiranje (mehanizam i kabeli)		x	
Neka kvalificirani tehničar pregleda invalidska kolica			x

Opća vizualna provjera

1. Pregledajte ima li na invalidskim kolicima olabavljenih dijelova, napuklina ili ostalih nedostataka.
2. Ako pronađete bilo što, odmah prestanite koristiti invalidska kolica i kontaktirajte ovlaštenog dobavljača.

Provjera tlaka u gumama

1. Provjerite tlak guma, pogledajte odjeljak „Gume” za više informacija.
2. Napumpajte gume do potrebnog tlaka.
3. Istodobno provjerite profil gume.
4. Prema potrebi promijenite gume.

Provjerite jesu li stražnji kotači pravilno namješteni

1. Osigurajte da je kugla osovine izvan ležišta vizualnom provjerom i povucite stražnji kotač kako biste provjerili je li uklonjiva osovina ispravno namještena. Kotač pritom ne smije otpasti.
2. Ako stražnji kotači nisu pravilno namješteni, uklonite prljavštinu i naslage. Ako se problem ne riješi, uklonjive osovine treba ponovno namjestiti kvalificirani tehničar.

Provjerite pojas za držanje

1. Provjerite je li pojas za držanje pravilno postavljen.



OBAVIJEST!

- Labave pojaseve za držanje mora namjestiti ovlašten dobavljač.
- Oštećene pojaseve za držanje mora promijeniti kvalificirani tehničar.

Provjerite mehanizam za sklapanje

1. Provjerite radi li mehanizam za sklapanje lako.

Provjerite kotačiće i njihovo učvršćenje

1. Provjerite okreću li se pomoćni kotačići slobodno.
2. Gurajte i povlačite u 3 smjera (sprijeda i straga; lijevo i desno; gore i dolje) kako biste vidjeli da nema slobodnog hoda i kretanja, također provjerite ima li vidljivih oštećenja.

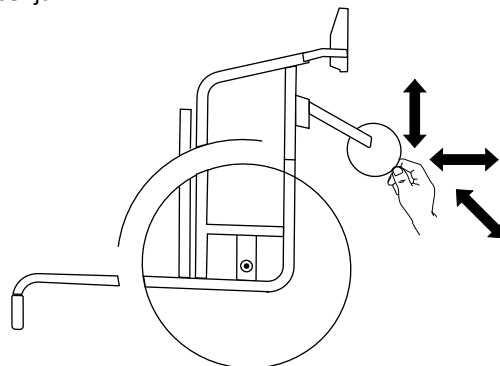


Fig. 8-1

3. Uklonite prljavštinu ili dlake iz ležajeva kotačića.
4. Neispravna ili istrošena učvršćenja kotačića mora zamijeniti kvalificirani tehničar.

Provjerite vijke

Vijci mogu popustiti uslijed neprestane upotrebe.

1. Provjerite jesu li vijci čvrsto zategnuti i bez labavosti (na naslonu za stopala, pomoćni kotačićima, kućištu pomoćnih kotačića, presvlaci sjedala, bočnim stranicama, naslonu za leđa, okviru, modulu sjedala).
2. Zategnite sve olabavljene vijke uz odgovarajući zatezni moment.

! **OBAVIJEST!**

Za nekoliko spojeva se koriste samoblokirajući vijci/matrice ili ljepilo za osiguranje vijaka. Ako se ti spojevi olabave potrebno ih je zamijeniti novim samoblokirajućim vijcima/maticama ili učvrstiti novim ljepilom za osiguranje vijaka.

- Samoblokirajuće vijke/matrice mora zamijeniti kvalificirani tehničar.

Provjera napetosti žbica

Žbice ne smiju biti labave ni iskrivljene.

1. Labave žbice mora zategnuti kvalificirani tehničar.
2. Slomljene žbice mora zamijeniti kvalificirani tehničar.

Provjera kočnica za parkiranje

1. Provjerite jesu li kočnice za parkiranje pravilno postavljene. Kočnica je pravilno postavljena ako pri aktiviranju kočnice kočna čeljust pritišće gumu nekoliko milimetara.
2. Ako ustanovite da nisu pravilno postavljene, kočnice mora podesiti kvalificirani tehničar.

! **OBAVIJEST!**

Kočnice za parkiranje moraju se ponovno postaviti nakon zamjene stražnjih kotača ili promjene njihovog položaja.

Pregled nakon jakog sudara ili udarca**!** **OBAVIJEST!**


Nakon jakog sudara ili udarca kolica mogu zadobiti oštećenja koja nisu vidljiva.

- Nakon jakog sudara ili udarca invalidska kolica mora pregledati kvalificirani tehničar.

Popravak ili zamjena unutarnje zračnice

1. Uklonite stražnji kotač i ispustite sav zrak iz unutarnje zračnice.
2. Podignite jednu stjenku gume od obruča kotača pomoću poluge za skidanje gume s bicikla. Nemojte koristiti oštre predmete, npr. odvijač, jer biste njima mogli oštetiti unutarnju zračnicu.
3. Izvucite unutarnju zračnicu iz gume.
4. Popravite unutarnju zračnicu pomoću kompleta za popravak bicikala ili je, ako je to potrebno, zamijenite.
5. Lagano napužite zračnicu dok ne postane obla.
6. Umetnite ventil u otvor za ventil na obruču kotača i postavite zračnicu u gumu (zračnica treba ležati oko gume bez nabora).
7. Podignite stjenku zračnice iznad ruba obruča kotača. Započnite blizu ventila i koristite polugu za skidanje gume s bicikla. Pritom neprestano provjeravajte da unutarnja zračnica ne zapne između gume i obruča kotača.
8. Napumpajte gumu do najvećeg dopuštenog radnog tlaka. Provjerite da iz gume ne izlazi zrak.

Rezervni dijelovi

-  Svi rezervni dijelovi mogu se nabaviti kod ovlaštenog dobavljača tvrtke Invacare.

8.3 Čišćenje i dezinfekcija

8.3.1 Općenite informacije o sigurnosti



OPREZ!

Opasnost od kontaminacije

- Poduzmite mjere opreza za vlastitu zaštitu i upotrijebite odgovarajuću zaštitnu opremu.



OBAVIJEST!

Upotrebom pogrešnih tekućina ili načina čišćenja proizvod se može oštetiti.

- Sva sredstva za čišćenje i sredstva za dezinfekciju moraju biti učinkovita, međusobno kompatibilna i moraju štiti materijale za čije se čišćenje upotrebljavaju.
- Nikad ne upotrebljavajte nagrizajuće tekućine (lužine, kiselinu itd.) ili abrazivna sredstva za čišćenje. Preporučujemo uobičajeno kućansko sredstvo za čišćenje kao što je tekući deterđent za suđe, ako u uputama za čišćenje nije navedeno nešto drugo.
- Nikada ne upotrebljavajte otapalo (celulozni razrjeđivač, aceton itd.) koje mijenja strukturu plastike ili otapa pričvršćene oznake.
- Uvijek provjerite je li se proizvod potpuno osušio prije ponovne upotrebe.



Za čišćenje i dezinfekciju u okruženjima za kliničku ili dugotrajnu skrb slijedite postupke svoje ustanove.

8.3.2 Intervali za čišćenje



OBAVIJEST!

Redovito čišćenje i dezinfekcija pospješuje pravilan rad, produljuje vijek trajanja i sprječava kontaminaciju.

Čistite i dezinficirajte proizvod:

- redovito dok se upotrebljava,
- prije i poslije svakog servisnog zahvata,
- kada je bio u dodiru s tjelesnim tekućinama,
- prije upotrebe s novim korisnikom.

8.3.3 Čišćenje




OBAVIJEST!

Prljavština, pijesak i morska voda mogu oštetiti ležajeve, a čelični dijelovi mogu zahrđati ako je njihova površina oštećena.

- Invalidska kolica nemojte dugotrajno izlagati pijesku i morskoj vodi i čistite ih nakon svakog odlaska na plažu.
- Ako se invalidska kolica zaprljaju, prljavštinu što prije obrišite vlažnom krpom i pažljivo ih osušite.


1. Uklonite sav postavljeni dodatni pribor (samo dodatni pribor čije skidanje ne zahtijeva alat).
2. Prebrišite pojedinačne dijelove koristeći se krpom ili mekom četkom, uobičajenim kućnim sredstvima za čišćenje (pH = 6 – 8) i toplom vodom.

3. Isperite dijelove toplom vodom
4. Temeljito osušite dijelove suhom krpom.

 Sredstvo za poliranje za automobile i mekani vosak mogu se upotrijebiti na obojanim metalnim površinama za uklanjanje abrazija i vraćanje sjaja.


Čišćenje presvlaka

Za čišćenje presvlaka pogledajte upute na oznakama sjedala, jastuka i presvlake naslona za leđa.

 Ako je moguće, pri pranju uvijek preklopite trake s kukom i petljom (dijelove koji se samostalno zahvaćaju) kako biste umanjili izvlačenje vlakana i nakupljanje niti na trakama s kukom te spriječili oštećenje tkanine presvlake navedenim kukama.

8.3.4 Dezinfekcija

Invalidska se kolica mogu dezinficirati prskanjem ili brisanjem ispitanim i odobrenim sredstvima za dezinfekciju.

 Poprskajte meki proizvod za dezinfekciju i čišćenje (baktericid i fungicid koji udovoljava normama EN1040/EN1276/EN1650) i slijedite upute koje daje proizvođač.

1. Obrišite sve opće dostupne površine mekom krpom i uobičajenim kućnim sredstvom za dezinfekciju.
2. Ostavite proizvod da se osuši na zraku.

9 Otklanjanje poteškoća

9.1 Informacije o sigurnosti

Kvarovi mogu nastati uslijed svakodnevne upotrebe, prilagodbi ili promijenjenih zahtjeva za upotrebu invalidskih kolica. U tablici u nastavku objašnjava se kako prepoznati i popraviti kvarove.

Neke od navedenih radnji mora obaviti kvalificirani tehničar. One su posebno naznačene. Preporučujemo da *sve* prilagodbe obavlja kvalificirani tehničar.



OPREZ!

– Ako primijetite kvar na invalidskim kolicima, npr. značajnu promjenu pri rukovanju, prestanite koristiti invalidska kolica i odmah se obratite dobavljaču.

9.2 Prepoznavanje i popravak kvarova

Kvar	Mogući uzrok	Potrebna radnja
Invalidska kolica ne kreću se ravno	Nepravilan tlak u gumi na jednom od stražnjih kotača	Ispravite tlak u gumama, → 11.3 Gume, stranica 64
	Jedna ili više slomljenih žbica	Zamijenite neispravnu žbicu (žbice), → kvalificirani tehničar
	Žbice neravnomjerno zategnute	Zategnite labave žbice, → kvalificirani tehničar
	Ležajevi pomoćnog kotačića prljavi su ili oštećeni	Očistite ležajeve ili zamijenite pomoćni kotačić, → kvalificirani tehničar
Invalidska kolica previše se lako prevrću prema natrag	Stražnji kotači montirani su previše prema naprijed	Montirajte stražnje kotače više prema natrag, → kvalificirani tehničar
	Kut za leđa je prevelik	Smanjite kut naslona za leđa, → kvalificirani tehničar
	Kut sjedala je prevelik	Montirajte prilagodnu ploču niže na bočnom profilu, → kvalificirani tehničar Odaberite manju prednju vilicu, → kvalificirani tehničar
Kočnice hvataju slabo ili asimetrično	Nepravilan tlak u gumi na jednom ili oba stražnja kotača	Ispravite tlak u gumama, → 11.3 Gume, stranica 64
	Postavka kočnice je nepravilna	Ispravite postavku kočnice, → kvalificirani tehničar
Pri okretanju kotača otpor je prejak	Tlak u gumama na stražnjim kotačima je prenizak	Ispravite tlak u gumama, → 11.3 Gume, stranica 64
	Stražnji kotači nisu paralelni	Provjerite jesu li stražnji kotači paralelni, → kvalificirani tehničar

Kvar	Mogući uzrok	Potrebna radnja
Prednji kotačići klimaju se pri brzom kretanju	Premala napetost u postolju ležaja prednjeg kotačića	Blago zategnite maticu na osovini postolja ležaja, → kvalificirani tehničar
	Pomoćni kotačić je istrošen	Zamijenite prednji kotačić, → kvalificirani tehničar
Prednji kotačić je krut ili zaglavljn	Ležajevi su prljavi ili neispravni	Očistite ležajeve ili zamijenite pomoćni kotačić, → kvalificirani tehničar
Invalidska se kolica teško sklapaju	Presvlaka naslona za leđa previše je zategnuta	Malo otpustite trake s kukom i petljom na presvlaci naslona za leđa, → 3.5 Naslon za leđa, stranica 15

10 Nakon upotrebe

10.1 Pohrana



OBAVIJEST!

- Opasnost od oštećenja proizvoda
- Ne pohranjujte proizvod blizu izvora topline.
 - Nemojte nikada stavljati druge predmete na vrh invalidskih kolica.
 - Invalidska kolica pohranite u zatvorenom prostoru na suhom mjestu.
 - Pogledajte odjeljak o ograničenjima temperature *11 Tehnički Podaci, stranica 62.*

Nakon dugotrajne pohrane (duže od četiri mjeseca) invalidska kolica moraju se pregledati u skladu s odjeljkom *8 Održavanje, stranica 53.*

10.2 Odlaganje otpada

Budite ekološki osviješteni i reciklirajte ovaj proizvod u centru za reciklažu kad mu istekne vijek trajanja.

Rastavite proizvod i njegove dijelove kako biste razdvojili različite materijale i reciklirali ih zasebno.

Odlaganje i recikliranje korištenih proizvoda i ambalaže mora biti u skladu sa zakonima i propisima za zbrinjavanje otpada u pojedinoj zemlji. Informacije možete dobiti od lokalne tvrtke za zbrinjavanje otpada.

10.3 Priprema za ponovnu upotrebu

Ovaj je proizvod prikladan za ponovnu upotrebu. Prilikom pripreme proizvoda za novog korisnika provedite sljedeće radnje:

- Kontrola
- Čišćenje i dezinfekcija
- Prilagođavanje novom korisniku

Za detaljne informacije pogledajte *8 Održavanje, stranica 53* i priručnik za servisiranje za ovaj proizvod.

Korisnički priručnik obavezno predajte s proizvodom.

Ako pronađete oštećenje ili kvar, ne koristite proizvod.

11 Tehnički Podaci

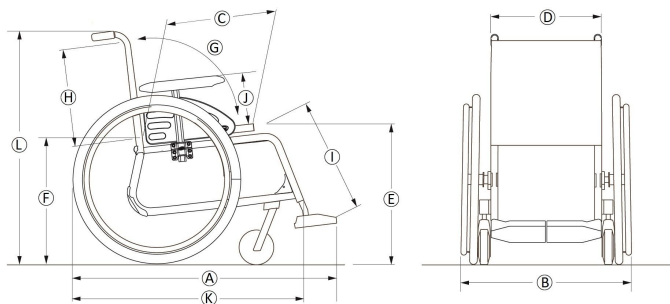
11.1 Dimenzije i težina

Sve specifikacije dimenzija i težine odnose se na široku liniju invalidskih kolica u standardnim konfiguracijama. Dimenzije i težina (temeljeni na standardu ISO 7176-1/5/7) mogu se razlikovati ovisno o različitim konfiguracijama.



OBAVIJEST!

- Pri nekim konfiguracijama, u kupna dimenzija invalidskih kolica, kad su spremna za korištenje, prelaze ovlaštena ograničenja, pa pristup rutama evakuacije u hitnom slučaju nije moguć.
- U nekim konfiguracijama invalidska kolica prekoračuju preporučenu veličinu za putovanje vlakom u EU-u.



	Najveća dopuštena težina korisnika	Širina sjedišta 305 – 330: 100 kg Širina sjedišta 355 – 530: 130 kg
Ⓐ	Ukupna dužina s naslonima za noge	845 – 1205 mm
Ⓑ	Ukupna širina *	350 – 500 mm, u koracima od 25 mm
	Širina složenih kolica	320 – 380 mm
	Visina složenih kolica	480 – 670 mm
	Duljina složenih kolica	670 – 860 mm
	Ukupna masa	od 12,3 kg
	Masa najtežeg dijela	od 8,3 kg
	Statička stabilnost	Nizbrdo: 0° – 21° Uzbrdo: 0° – 12° Bočno: 0° – 21°
	Kut površine sjedala	0° – 9°
Ⓒ	Stvarna dubina sjedala	350 – 500 mm, u koracima od 25 mm
Ⓓ	Stvarna širina sjedala	305 – 530 mm, u koracima od 25 mm
Ⓔ	Visina površine sjedala na prednjem rubu	360 – 535 mm, u koracima od 25 mm
Ⓕ	Visina površine sjedala na stražnjem rubu	360 – 510 mm, u koracima od 25 mm

Ⓒ	Nagib naslona za leđa	Raspon: -15° / $+15^{\circ}$ Fiksno: 90° Prilagodljivo: 90° ; $-15^{\circ}/+15^{\circ}$ u jednom koraku
Ⓗ	Visina naslona za leđa	300 – 500 mm
Ⓘ	Udaljenost od naslona za stopala do sjedala	200 – 565 mm, u koracima od 10 mm
	Kut između noge i površine sjedala	70° – 90°
Ⓝ	Visina od naslona za ruku do sjedala	Raspon: 186 – 280 mm U obliku cijevi: 238 – 275 mm br. 1: 186 – 266 mm br. 3: 205 – 280 mm
	Prednji položaj strukture naslona za ruku	240 – 350 mm
	Promjer obruča za ruku	390 – 535 mm
	Vodoravan položaj osovine	+14 / +89 mm
	Najmanji dopušteni polumjer okretanja	1250 mm
Ⓚ	Ukupna dužina bez naslona za noge	670 – 860 mm
Ⓛ	Ukupna visina	701 – 1108 mm

	Širina vrtnje	1250 - 1530 mm
	Najveći dopušteni kut kosine za kočenje	7°

* Ovisi o profilu


11.2 Najveća dopuštena masa uklonjivih dijelova


Najveća dopuštena masa uklonjivih dijelova	
Dio:	Najveća dopuštena masa:
Podesivi naslon za noge s jastučićem za listove i osloncem za stopala	3,2 kg
Naslon za ruke	2,0 kg
Stražnji kotač od 600 mm (24 inča) s obručem i štitnikom žbica	2,5 kg
Naslon za glavu / naslon za vrat / oslonac za obraze	1,4 kg
Bočni potporanj	0,8 kg
Jastučić naslona za leđa	2,0 kg
Jastučić za sjedalo	1,9 kg
Poslužavnik	3,9 kg

11.3 Gume

Idealan tlak ovisi o vrsti gume:

Guma	Najveći dopušteni tlak		
	4,5 bara	450 kPa	65 psi
Pneumatska profilna guma: 560 mm (22"); 610 mm (24")	4,5 bara	450 kPa	65 psi
Pneumatska guma niskog profila: 560 mm (22"); 610 mm (24")	7,5 bara	750 kPa	110 psi
Guma Schwalbe® Marathon Plus Evolution: 610 mm (24"); 635 mm (25")	10 bara	1000 kPa	145 psi
Tvrda guma: 560 mm (22"), 610 mm (24")	-	-	-
Tvrda guma: 100 mm (4"); 125 mm (5"); 150 mm (6"); 180 mm (7")	-	-	-

 Kompatibilnost gore navedenih guma ovisi o konfiguraciji i/ili modelu vaših invalidskih kolica.

 Ako se guma probuši, obratite se odgovarajućem servisu (npr. servisu za popravak bicikala, trgovini bicikala i sl.), gdje će stručna osoba zamijeniti zračnicu.



Veličina gume navedena je na njezinoj bočnoj stijenci. Zamjenu odgovarajućih guma mora obaviti ovlašteni kvalificirani tehničar.





OPREZ!

– Tlak u gumama mora biti jednak u oba kotača da bi vožnja bila udobna, da bi kočnice bile učinkovite i da bi se invalidska kolica lako kretala.

11.4 Materijali


Okvir/cijevi naslona za leđa	Aluminij, čelik
Presvlaka (sjedalo i naslon za leđa)	Poliuretanska pjena (PUR), najlonska tkanina i poliester
Ručke za guranje	PVC
Plastični dijelovi poput ručki za kočenje, zaštite za odjeću, ploča za stopala, naslona za ruku i dijelova većine opcija	Termoplastika (npr. PA, PP, ABS i PUR) prema oznakama na dijelovima
Mehanizam za sklapanje/okomita spona/stezni dijelovi/viljuške za pomoćni kotačić	Aluminij, čelik
Vijci, podlošci i matice	Čelik

 Svi materijali koji se koriste zaštićeni su od korozije. Upotrebljavamo isključivo materijale i dijelove koji su usklađeni s direktivom REACH.

 Sustavi protiv krađe i detektori metala: u rijetkim slučajevima, materijali od kojih su izrađena invalidska kolica mogu aktivirati sustave protiv krađe i detektore metala.

11.5 Uvjeti u okruženju

	Pohrana i prijevoz	Rad
Temperatura	-20 °C do 40 °C	-5 °C do 40 °C
Relativna vlaga	20 % do 90 % pri 30 °C, bez kondenzacije	
Atmosferski tlak	800 hPa do 1060 hPa	

 Imajte na umu da se invalidska kolica, ako su bila pohranjena na niskim temperaturama, moraju prije upotrebe prilagoditi u skladu s poglavljem 8 *Održavanje, stranica 53.*



EU Export:

Invacare Poirier SAS
Route de St Roch
F-37230 Fondettes
Tel: (33) (0)2 47 62 69 80
serviceclient_export@invacare.com
www.invacare.eu.com



Invacare France Operations SAS
Route de St Roch
F-37230 Fondettes
France



Invacare UK Operations Limited
Unit 4, Pencoed Technology Park, Pencoed
Bridgend CF35 5AQ
UK

1603954-H 2023-08-31



Making Life's Experiences Possible®



Yes, you can.®