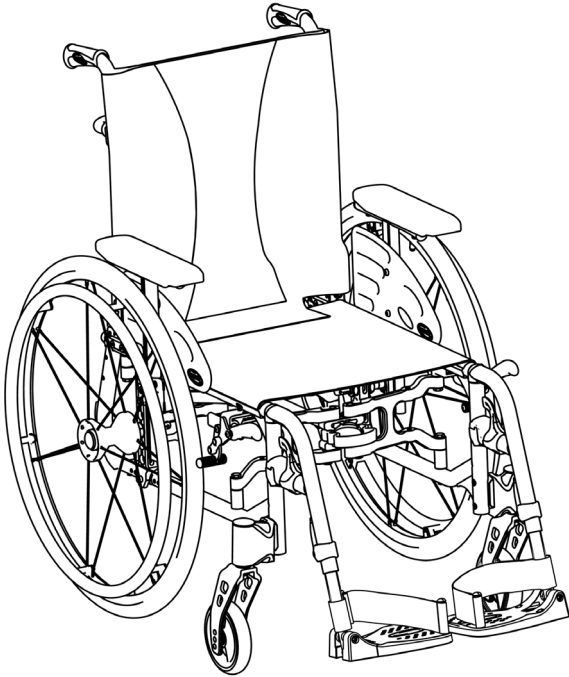


Invacare® Action® 5/MyOn HC

cs **Mechanický invalidní vozík**
Návod k obsluze



Tento návod k použití MUSÍ být poskytnut každému uživateli tohoto výrobku.
PED použitím výrobku si nvod prostudujte a poté ho uschovejte pro budoucí použití.



Yes, you can.

©2023 Invacare Corporation

Všechna práva vyhrazena. Přetisk a vytváření kopií nebo úprav celého dokumentu nebo jeho částí jsou bez předchozího písemného souhlasu společnosti Invacare Corporation zakázány. Ochranné známky jsou označeny symboly [™] a [®]. Není-li uvedeno jinak, všechny ochranné známky vlastní nebo používá na základě získané licence společnost Invacare či její přidružené společnosti.

Obsah

1 Všeobecně	5
1.1 Úvod.....	5
1.2 Symboly použité v tomto dokumentu.....	5
1.3 Informace o záruce.....	6
1.4 Omezení ručení.....	6
1.5 Soulad s předpisy.....	6
1.5.1 Příslušné produktové normy.....	6
1.6 Životnost.....	6
2 Bezpečnost	7
2.1 Bezpečnostní informace.....	7
2.2 Bezpečnostní zařízení.....	9
2.3 Štítky a symboly na výrobku	10
3 Přehled produktu	12
3.1 Popis výrobku	12
3.2 Účel použití.....	12
3.3 Hlavní součásti invalidního vozíku	13
3.4 Parkovací brzdy.....	14
3.5 Opěradlo	15
3.5.1 Standardní potah opěradla	15
3.5.2 Nastavitelný potah opěradla	15
3.5.3 Výška potahu opěradla	16
3.5.4 Pevné opěradlo	16
3.5.5 Opěradlo s nastavitelným úhlem (-15°/+15°)	16
3.5.6 Stabilizační tyč pro opěradlo	17
3.5.7 Madla k tlačení	18
3.6 Blatník	19
3.7 Opěrky rukou.....	19
3.7.1 Výškové nastavitelná otočná trubicovitá opěrka rukou	20
3.7.2 Odnímatelné opěrky rukou krokově nastavitelné na výšku.....	20
3.7.3 Skládací opěrka rukou s upravitelnou výškou	21
3.8 Opěrky nohou	21
3.8.1 Otočné opěrky nohou	22
3.8.2 Otočné opěrky nohou s nastavitelným úhlem	22
3.9 Zábrany proti převrhnutí.....	25
3.10 Čalounění sedadla	26
4 Doplnky	27
4.1 Pás pro zajištění polohy	27
4.2 Pomocný prvek pro nahýbání	28
4.3 Vzduchová pumpa	29
4.4 Pasivní osvětlení	29
4.5 Držák na hůl	29
4.6 Nosič na zavazadlo	30
4.7 Zajišťovací pásek.....	30
5 Nastavení	31
5.1 Bezpečnostní informace	31
5.2 Kontrola při dodání	31
6 Použití invalidního vozíku	32
6.1 Bezpečnostní informace	32
6.2 Brzdění během používání.....	33
6.3 Nasednutí na invalidní vozík / sesednutí z invalidního vozíku.....	34
6.4 Jízda na invalidním vozíku a jeho řízení.....	35
6.5 Překonávání schůdků a obrubníků	36
6.6 Sjíždění a vyjíždění do schodů	37
6.7 Překonávání nakloněných ploch a svahů	38
6.8 Stabilita a rovnováha při sezení.....	40
7 Přesun	41
7.1 Safety information.....	41
7.2 Skládání a rozkládání invalidního vozíku	41
7.3 Zvedání invalidního vozíku.....	43
7.4 Odebrání a instalace zadních kol	43
7.5 Přeprava mechanického invalidního vozíku bez osoby v sedadle.....	44
7.6 Přeprava invalidního vozíku s pasažérem ve vozidle	44

8 Údržba	51
8.1 Bezpečnostní informace.....	51
8.2 Plán údržby	51
8.3 Čištění a dezinfekce	54
8.3.1 Obecné bezpečnostní informace	54
8.3.2 Intervaly čištění.....	54
8.3.3 Čištění	54
8.3.4 Dezinfekce.....	55
9 Odstraňování potíží	56
9.1 Bezpečnostní informace.....	56
9.2 Identifikace a oprava závad.....	57
10 Po použití	59
10.1 Skladování	59
10.2 Likvidace	59
10.3 Repase	59
11 Technické údaje	60
11.1 Rozměry a hmotnost	60
11.2 Maximální hmotnost odnímatelných součástí.....	61
11.3 Pneumatiky	62
11.4 Materiály.....	62
11.5 Provozní prostředí.....	63

1 Všeobecně

1.1 Úvod

V této uživatelské příručce naleznete důležité informace o správném použití tohoto výrobku. Pečlivě si tuto uživatelskou příručku přečtete a dodržujte veškeré bezpečnostní pokyny, aby byla při používání tohoto výrobku zajištěna bezpečnost.

Tento výrobek používejte pouze v případě, že jste si přečetli tento návod a porozuměli mu. Požádejte o další radu zdravotnického pracovníka, který je obeznán s vaším zdravotním stavem, a vyjasněte si s ním veškeré otázky týkající se správného používání a potřebných úprav.

Pamatujte, že některé části tohoto dokumentu se nemusí na vztahovat na váš výrobek, neboť tato příručka platí pro všechny dostupné modely vyráběné v době jejího tisku. Není-li uvedeno jinak, jednotlivé části tohoto dokumentu se týkají všech modelů výrobku.

Modely a konfigurace dostupné ve vaší zemi najdete v lokální prodejní dokumentaci.

Společnost Invacare si vyhrazuje právo změnit specifikace výrobku bez dalšího upozornění.

Než začnete tento dokument číst, zkontrolujte, že se jedná o jeho nejnovější verzi. Nejnovější verzi naleznete ve formátu PDF na webových stránkách společnosti Invacare.

Pokud je pro vás velikost písma v tištěné verzi dokumentu hůře čitelná, můžete si ji z webu stáhnout ve formátu PDF. Stažený soubor si můžete na obrazovce přiblížit tak, aby byl pro vás lépe čitelný.

1603953-H

Další informace o výrobku, např. bezpečnostní údaje o výrobku či informace o stažení výrobků, vám poskytne distributor společnosti Invacare. Adresy jsou uvedeny na konci tohoto dokumentu.

V případě vážného incidentu souvisejícího s produktem informujte výrobce a příslušný orgán ve vaší zemi.

1.2 Symboly použité v tomto dokumentu

V tomto dokumentu jsou použity symboly a signální slova k označení nebezpečných situací nebo postupů, které by mohly zapříčinit úraz osob nebo škodu na majetku. Definice těchto signálních slov jsou uvedeny níže.



VAROVÁNÍ

Označuje nebezpečnou situaci, v jejímž důsledku by mohlo dojít k vážnému poranění nebo usmrcení.



UPOZORNĚNÍ

Označuje nebezpečnou situaci, v jejímž důsledku by mohlo dojít k drobnému či méně závažnému poranění.



OZNÁMENÍ

Označuje nebezpečnou situaci, v jejímž důsledku by mohlo dojít k poškození majetku.



Tipy a doporučení

Poskytují užitečné tipy a doporučení k účelnému a bezproblémovému použití tohoto výrobku.

Další symboly

(Nevztahuje se na všechny příručky)



Odpovědná osoba ve Spojeném království
Značí, že se výrobek nevyrábí ve Spojeném
království.



Triman
Označuje předpisy pro recyklaci a třídění (platí
pouze ve Francii).

1.3 Informace o záruce

Poskytujeme záruku výrobce na výrobek v souladu
s našimi všeobecnými obchodními podmínkami platnými
v jednotlivých zemích.

Záruční reklamace lze uplatňovat pouze prostřednictvím
poskytovatele, od něhož byl výrobek zakoupen.

1.4 Omezení ručení

Společnost Invacare nenesе žádnou zodpovědnost za
poškození vzniklé v důsledku následujících situací:

- nedodržení pokynů v uživatelské příručce,
- nesprávné použití,
- přirozené opotřebení,
- nesprávná montáž nebo sestavení provedené kupujícími
nebo třetí stranou,
- technické úpravy,
- neoprávněné úpravy nebo použití nevhodných
náhradních dílů.

1.5 Soulad s předpisy

Kvalita je nezbytným předpokladem správného fungování
společnosti, která se řídí normou ISO 13485.

Tento výrobek nese označení CE v souladu s nařízením
2017/745 o zdravotnických prostředcích třídy I.

Tento výrobek nese označení UKCA v souladu s britským
nařízením Part II UK MDR 2002 (v platném znění)
o zdravotnických prostředcích třídy I.

Naše společnost se neustále snaží snižovat dopad na životní
prostředí – lokálně i globálně.

Používáme pouze materiály a součásti, které odpovídají
požadavkům směrnice REACH.

1.5.1 Příslušné produktové normy

Tento invalidní vozík byl testován v souladu s požadavky
normy EN 12183. Součástí byly také zkoušky hořlavosti.

Další informace o místních normách a předpisech vám
poskytne místní zástupce společnosti Invacare. Adresy jsou
uvedeny na konci tohoto dokumentu.

1.6 Životnost

Je-li výrobek denně používán v souladu s bezpečnostními
nařízenými a k zamýšlenému účelu, jenž je uveden v tomto
návodu, a jsou-li dodržovány intervaly jeho údržby, je
očekávaná životnost výrobku 5 let. Reálná životnost se však
může lišit v závislosti na četnosti a intenzitě používání.

2 Bezpečnost

2.1 Bezpečnostní informace

V této části naleznete bezpečnostní informace důležité pro ochranu uživatele invalidního vozíku a asistenta, stejně jako pro bezpečné a bezproblémové používání invalidního vozíku.



VAROVÁNÍ!

Nebezpečí závažného úrazu nebo úmrtí

Nebezpečí vážného úrazu nebo úmrtí v případě požáru nebo kouře jsou uživatelé invalidního vozíku vystaveni zejména tehdy, pokud se nemohou od zdroje požáru nebo kouře vzdálit. Hořící zápalky, zapalovače a cigarety mohou způsobit otevřený oheň v okolí invalidního vozíku nebo na oblečení.

- Invalidní vozík nepoužívejte ani neuskładňujte v blízkosti otevřeného ohně či hořlavých látek.
- Při používání invalidního vozíku nekuřte.



VAROVÁNÍ!

Nebezpečí nehody nebo závažného úrazu

V důsledku nesprávného seřízení invalidního vozíku může dojít k závažným úrazům.

- Seřízení invalidního vozíku musí vždy provádět kvalifikovaný technik.



VAROVÁNÍ!

Nebezpečí převrácení

Podélné umístění osy zadních kol vůči opěradlu může ovlivnit stabilitu invalidního vozíku.

- Když jsou kola předsunutá, invalidní vozík je méně stabilní a hrozí, že se převrátí dozadu. Současně se s ním však lépe manévruje, jelikož je možné pevněji uchopit obrubu na ruce a má kratší poloměr otáčení.
- Po posunutí osy zadních kol dozadu je invalidní vozík naopak stabilnější a méně náchylný k překlápění, jeho manévrovatelnost je však nižší.
- V závislosti na schopnostech uživatele a jeho konkrétních bezpečnostních omezeních je možné nižší stabilitu kompenzovat instalací zábran proti převrnutí.



VAROVÁNÍ!

Nebezpečí naklonění

Pozice osy zadního kola a úhel opěradla invalidního vozíku jsou dvě klíčové úpravy, které mohou ovlivnit vaši stabilitu při sezení na invalidním vozíku.

- Tyto úpravy pozice předních kol a/nebo úhlové vidlice a sestavení invalidního vozíku lze provádět pouze pod vedením kvalifikovaného technika, který plně posoudil vliv změn na konfiguraci invalidního vozíku z hlediska možných rizik. Poradte se s autorizovaným dodavatelem.



VAROVÁNÍ!

Riziko způsobené stylem jízdy, který je nevhodný vzhledem k podmínkám

Na mokré zemi, nerovném povrchu či šterku hrozí nebezpečí smyku.

- Vždy svoji rychlost a styl jízdy přizpůsobte panujícím podmínkám (počasí, povrch, vlastní schopnosti atd.).



VAROVÁNÍ!

Nebezpečí úrazu

Při nárazu můžete utrpět poranění částí těla, které vyčnívají z invalidního vozíku ven (např. chodidla či ruce).

- Zabraňte nebrzděným nárazům.
- Nikdy čelně nenajíždějte do předmětů.
- Úzkými chodbami projíždějte opatrně.



VAROVÁNÍ!

Riziko způsobené neovladatelným vozíkem

Při vysokých rychlostech můžete nad vozíkem ztratit kontrolu a převrhnout se.

- Nikdy nepřekračujte rychlost 7 km/h.
- Vyhybajte se obecně všem nárazům.



UPOZORNĚNÍ!

Nebezpečí popálení

Jsou-li součásti vozíku vystaveny vnějším zdrojům tepla, mohou se zahřát na vysokou teplotu.

- Invalidní vozík před použitím nevystavujte intenzivnímu slunečnímu svitu.
- Před použitím zkontrolujte teplotu všech součástí, kterých se dotýkáte holou pokožkou.



UPOZORNĚNÍ!

Nebezpečí skřípnutí prstů

Existuje stálé nebezpečí skřípnutí např. prstů nebo paží mezi pohyblivými částmi invalidního vozíku.

- Při spouštění skládacích nebo vkládacích mechanismů pohyblivých částí, např. odnímatelné osy zadního kola, skládacího opěradla nebo zábran proti převrnutí, postupujte opatrně.



UPOZORNĚNÍ!

Nebezpečí převrácení

Zavěšení dalšího nákladu (například batohu nebo podobného předmětu) na zadních sloupcích vozíku může negativně ovlivnit zadní stabilitu invalidního vozíku, zvláště v kombinaci s opěradlem s nastavitelným úhlem.

- Při využívání zadních sloupků k zavěšení dalšího nákladu společnost Invacare důrazně doporučuje použít zábrany proti převrnutí (k dispozici jako volitelný doplněk).

**UPOZORNĚNÍ!****Nebezpečí úrazu**

– V případě otlaků nebo poranění pokožky zabraňte kontaktu postiženého místa s tkaninami zařízení. Zdravotní problémy konzultujte s lékařem.

**UPOZORNĚNÍ!****Nebezpečí úrazu**

Při společném použití invalidního vozíku s jiným zařízením se omezení jednotlivých zařízení vztahují i na celou kombinaci. Např. pro použité zařízení platí nižší povolená maximální hmotnost uživatele.

- Používejte pouze kombinace invalidního vozíku s jinými zařízeními, která bylo schváleno společností Invacare. Další informace získáte od autorizovaného dodavatele.
- Před použitím každého zařízení si přečtěte příslušnou uživatelskou příručku a věnujte pozornost všem omezením.

2.2 Bezpečnostní zařízení

**VAROVÁNÍ!****Nebezpečí úrazu**

Nefunkční či nesprávně nastavená bezpečnostní zařízení (brzdy, ochrana proti převrácení) mohou mít za následek úrazy.

- Před každým použitím invalidního vozíku zkontrolujte, zda bezpečnostní zařízení správně fungují, a nechte je pravidelně kontrolovat kvalifikovaným pracovníkem nebo od autorizovaného dodavatele.

**UPOZORNĚNÍ!****Nebezpečí úrazu**

Neoriginální nebo nesprávné díly mohou ovlivnit fungování a bezpečnost tohoto výrobku.

- Používejte pouze originální díly určené pro váš výrobek.
- Vzhledem k regionálním odlišnostem vyhledejte dostupné volitelné díly na místních webových stránkách nebo v místním katalogu společnosti Invacare, případně se obraťte na svého dodavatele výrobků Invacare. Adresy jsou uvedeny na konci tohoto dokumentu.

Fungování bezpečnostních zařízení je popsáno v kapitole 3 *Přehled produktu, strana 12.*

2.3 Štítky a symboly na výrobku

Identifikační štítek

Identifikační štítek je připevněn k rámu invalidního vozíku a jsou na něm uvedeny následující informace:



- Ⓐ Adresa výrobce
- Ⓑ Čárový kód EAN/HMI
- Ⓒ Evropská shoda
- Ⓓ Shoda ve Spojeném království
- Ⓔ Přečtěte si uživatelskou příručku
- Ⓕ Zdravotnický prostředek
- Ⓖ Maximální hmotnost uživatele
- Ⓗ Čárový kód se sériovým číslem
- Ⓘ Sériové číslo

- Ⓜ Kasutaja maksimaalne kaal
- Ⓚ Lugege kasutusjuhendit
- Ⓛ Euroopa vastavusmärgis

	Přečtěte si uživatelskou příručku
	Označuje nebezpečnou situaci, v jejímž důsledku by mohlo dojít k vážnému poranění nebo usmrcení.

Varovný štítek nezajišťovacích bočních částí

	Nezvedejte invalidní vozík uchopením za nezajišťovací boční části.
--	--

Štítek s informacemi o pásu k zajištění polohy těla

	Délku pásu pro zajištění polohy jste zvolili správně, pokud mezi něj a tělo dokážete zasunout dlaň.
--	---

Symbyly karabiny

V závislosti na konfiguraci lze vybrané invalidní vozíky používat jako sedadlo ve vozidle.



Označuje body na vozíku, které slouží k upevnění popruhů zadržného systému při přepravě obsazeného invalidního vozíku v motorovém vozidle. Tento symbol je na invalidním vozíku umístěn jen v případě, že si invalidní vozík objednáte s volitelnou přepravní soupravou.



Varovný symbol

Tento invalidní vozík není konfigurován k přepravě osob ve vozidlech. Tento symbol se nachází na rámu v blízkosti identifikačního štítku.

3 Přehled produktu

3.1 Popis výrobku

Tento výrobek představuje střední invalidní vozík s horizontálním skládacím mechanismem a otočnými opěrkami nohou.



OZNÁMENÍ!

Invalidní vozík je vyráběn a konfigurován individuálně podle parametrů objednávky. Specifikace musí stanovit zdravotník dle požadavků a zdravotního stavu uživatele.

- Pokud chcete upravit konfiguraci invalidního vozíku, obraťte se na zdravotníka.
- Veškeré úpravy smí provádět pouze kvalifikovaný technik.

3.2 Účel použití

Střední invalidní vozík je určen k převozu osob, které mohou pouze sedět a které dokážou invalidní vozík pohánět většinu času samy.

Invalidní vozík je určen osobám ve věku od 12 let (dospívající a dospělí). Hmotnost uživatele invalidního vozíku nesmí překročit maximální hmotnost uživatele uvedenou v části Technické údaje a na identifikačním štítku.

Invalidní vozík lze používat ve vnitřních a vnějších prostorech na rovném povrchu a v přístupném terénu.

Zamýšlený uživatel

Zamýšleným uživatelem je uživatel invalidního vozíku a/nebo asistent.

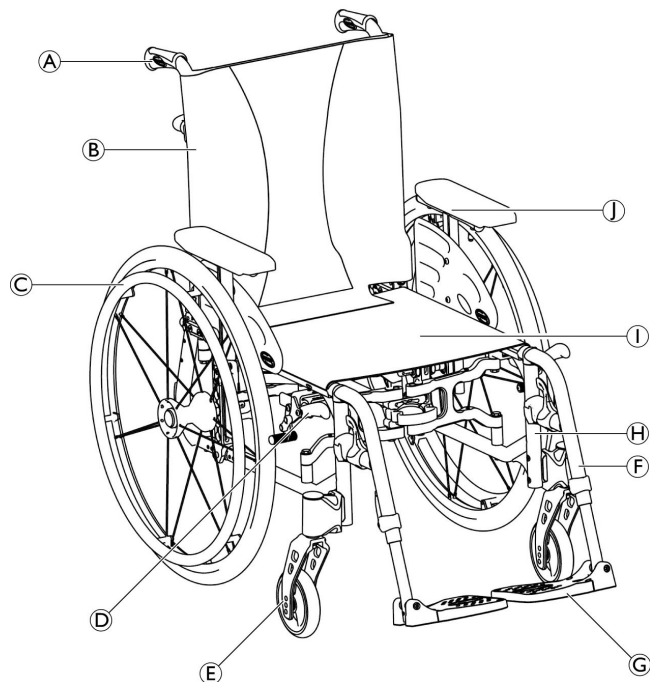
Uživatel musí být tělesně a psychicky schopen bezpečně zacházet s invalidním vozíkem (např. pohánění, řízení a brzdění).

Indikace a kontraindikace

- Významná až úplná ztráta hybnosti kvůli strukturálnímu a/nebo funkčnímu poškození dolních končetin
- Dostatečná síla a úchop paží a rukou k pohánění invalidního vozíku

U řádného používání invalidního vozíku nejsou známy žádné kontraindikace.

3.3 Hlavní součásti invalidního vozíku



- Ⓐ Madla k tlačení
- Ⓑ Opěradlo
- Ⓒ Tlačítko odnímatelné osy
- Ⓓ Parkovací brzda
- Ⓔ Přední vidlice s kolečkem
- Ⓕ Opěrky nohou, otočné
- Ⓖ Podnožka
- Ⓗ Rám
- Ⓘ Sedadlo
- ⓵ Opěrka rukou

i Vybavení vašeho vozíku se může lišit od zde uvedených obrázků, jelikož je každý vozík vyráběn samostatně přímo podle parametrů objednávky.

3.4 Parkovací brzdy

Parkovací brzdy se používají ke znehybnění vozíku ve chvíli, kdy zastavíte, a zabraňují mu v odjetí.



VAROVÁNÍ!

Pokud zabrzdíte příliš prudce, může se vozík převrátit.

Pokud aktivujete parkovací brzdy ve chvíli, kdy je invalidní vozík v pohybu, může se stát, že již nebude možné řídit směr pohybu. Invalidní vozík může náhle zastavit, což může vést ke kolizi nebo k pádu převážené osoby.

– Nikdy neaktivujte parkovací brzdy během jízdy.



VAROVÁNÍ!

Riziko způsobené neovladatelným vozíkem

- Parkovací brzdy musí být používány současně.
- Nepoužívejte parkovací brzdy ke zpomalení vozíku.
- O parkovací brzdy se nikdy neopírejte (například kvůli opoře nebo při přemísťování).



VAROVÁNÍ!

Nebezpečí převrácení

Pokud nebude v pneumatikách dostatek vzduchu, nebudou parkovací brzdy parkovat správně.

– Nahustěte pneumatiky na správný tlak, 11.3 *Pneumatiky, strana 62.*



UPOZORNĚNÍ!

Nebezpečí přiskřípnutí nebo rozdrčení

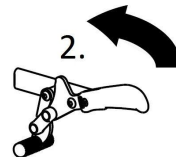
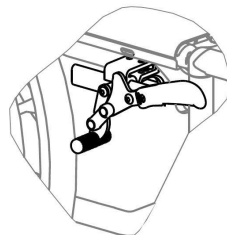
Mezi zadním kolem a parkovací brzdou může být malá mezera, v níž vám mohou uvíznout prsty.

– Při používání brzdy se vyvarujte kontaktu prstů s pohyblivými částmi a ruku mějte vždy na brzdové páce.



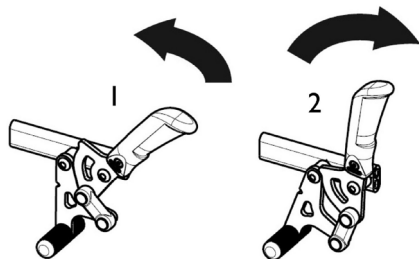
Vzdálenost mezi brzdovými čelistmi a pneumatikou je možné upravit. Nastavení musí provést kvalifikovaný pracovník.

Standardní brzda



1. Chcete-li brzdou zajistit, zatlačte brzdovou páku dlaní co nejvíce dopředu.
2. Chcete-li brzdou uvolnit, zatáhněte brzdovou páku prsty směrem dozadu.

Zatahovací brzda



1. Chcete-li brzdou aktivovat, zatáhněte brzdovou páku prsty co nejvíce dozadu.
2. Chcete-li brzdou uvolnit, zatlačte brzdovou páku dlaní směrem dopředu.

i Páku na madlu k tlačení je možné k usnadnění přemístění složit dozadu. Toho dosáhnete tak, že za páku zatáhnete a složíte dozadu.

3.5 Opěradlo

Jsou dostupné dva typy opěradel – pevné a polohovací.



VAROVÁNÍ! **Nebezpečí poranění asistenta a poškození invalidního vozíku**

Naklonění vozíku s těžkým uživatelem může poranit asistentova záda a poškodit vozík.
– Před provedením nakláněcího manévru se ujistěte, že můžete invalidní vozík s těžkým uživatelem bezpečně ovládat.

3.5.1 Standardní potah opěradla



Pro všechny typy opěradel je k dispozici standardní potah opěradla. Tyto potahy nelze upravovat.



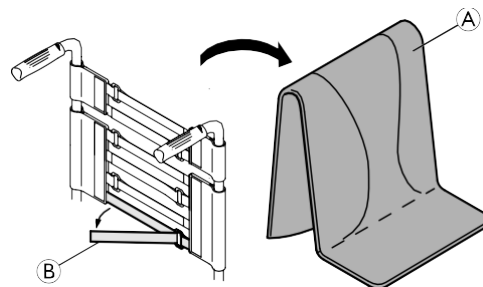
VAROVÁNÍ! **Nebezpečí převrácení**

Pokud je standardní potah opěradla opotřeбенý, zvýší se riziko převážení vozíku.
– Opotřeбенý standardní potah opěradla musí vyměnit kvalifikovaný technik.

3.5.2 Nastavitelný potah opěradla

V případě potřeby je možné upravit napnutí potahu opěradla.

Přizpůsobení potahu opěradla



1. Vyměňte čalounění opěradla **A**.
2. Uvolněte pásky se suchým zipem **B** na zadní straně potahu opěradla (stačí za ně zatáhnout).
3. Podle potřeby utáhněte či povolte pásky a poté je znovu upevněte.



VAROVÁNÍ!

Nebezpečí převrácení

Pokud zůstanou pásky příliš uvolněné, zvýší se riziko převážení vozíku.

– Ujistěte se, že jsou pásky správně utaženy.



OZNÁMENÍ!

– Neutahujte pásky příliš. Symetrie vozíku by měla zůstat nezměněna.



OZNÁMENÍ!

– Pásky utahujte pouze v případě, že je vozík rozložený.

3.5.3 Výška potahu opěradla

Výšku potahu opěradla lze nastavit u všech tří typů opěradel.



VAROVÁNÍ!

Nebezpečí převrácení

Zavěšení dalšího nákladu (batohu nebo podobných věcí) na zadní sloupky invalidního vozíku může negativně ovlivnit zadní stabilitu vozíku. To může způsobit převrácení vozíku vzad a přivodit zranění.

– Při využívání zadních sloupků pro dodatečný náklad (batoh nebo podobné předměty) proto společnost Invacare důrazně doporučuje použít zábrany proti převrnutí (k dispozici jako volitelný doplněk).



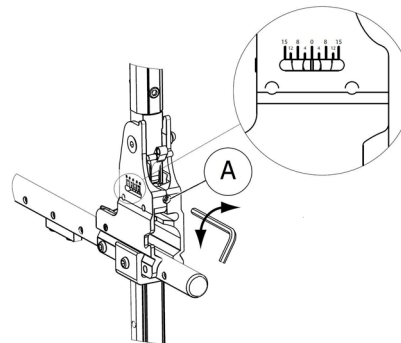
Výšku potahu opěradla lze nastavit na zadních sloupcích. Nastavení musí provést kvalifikovaný pracovník.

3.5.4 Pevné opěradlo

Pevné opěradlo s úhlem 0° a 7°: tato dvě opěradla není nutné nastavovat.

3.5.5 Opěradlo s nastavitelným úhlem (-15°/+15°)

Úhel opěradla lze nastavit v rozsahu od -15° do +15° (plynule).



1. Nastavte úhel opěradla pomocí nastavitelné šrouby **A**.
2. Otočte 5 mm imbusovým klíčem po směru hodinových ručiček a nastavte negativní úhel.
3. Případně otočte 5 mm imbusovým klíčem proti směru hodinových ručiček a nastavte pozitivní úhel.
4. Ujistěte se, že je požadovaný úhel nastaven na obou stranách stejně.

Společnost Invacare doporučuje nechat provést nastavení sklonu opěradla kvalifikovaným technikem.



VAROVÁNÍ!

Nebezpečí převrácení

Invalidním vozíkem nepohybujte, pokud je opěradlo ve sklopené poloze.
– Je-li opěradlo ve sklopené poloze, společnost Invacare důrazně doporučuje používat zábrany proti převrnutí (k dispozici jako volitelný doplněk).



VAROVÁNÍ!

Nebezpečí úrazu

– Při využívání opěradla pod úhlem větším jak 12° společnost Invacare důrazně doporučuje používat zábrany proti převrnutí (k dispozici jako volitelný doplněk).



UPOZORNĚNÍ!

Nebezpečí nepohodlné polohy

Používání při úhlu mezi sedadlem a opěradlem menším jak 90° může být pro některé uživatele nepohodlné.
– Tato úprava musí být prováděna kvalifikovaným technikem po dohodě s ošetřujícím lékařem. Poradte se se svým dodavatelem.

3.5.6 Stabilizační tyč pro opěradlo

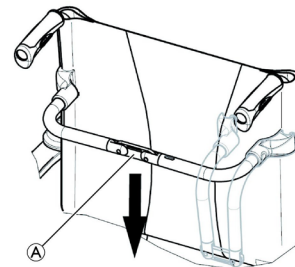
Volitelná stabilizační tyč zvyšuje stabilitu opěradla u vozíků s příliš vysokou nebo širokou zadní částí.



UPOZORNĚNÍ!

– Nepoužívejte stabilizační tyč ke zvedání či tlačení vozíku. Mohla by se zlomit.

Složení zadní vzpěry



1. Jemným zatlačením na kloub **A** směrem dolů odemkněte stabilizační tyč.
2. Sklopte vzpěru směrem dolů.



Při skládání vozíku se stabilizační tyč uvolní automaticky.

Rozložení zadní vzpěry

1. Sklopte vzpěru směrem nahoru.
2. Jemným zatlačením na kloub **A** směrem nahoru stabilizační tyč zamknete.

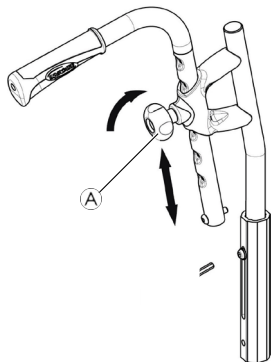
3.5.7 Madla k tlačení

! OZNÁMENÍ!

- Před každým použitím invalidního vozíku madla zkontrolujte a ověřte, zda jsou úchyty na ruce zajištěné a nelze je otočit nebo stáhnout.

Výškově a úhlově nastavitelná zadní madla k tlačení (volitelné)

Výškově nastavitelná zadní madla je možné přizpůsobit tak, aby co nejpohodlněji vyhovovala jakémukoliv asistentovi.



1. Chcete-li nastavit výšku rukojetí, uvolněte knoflík **A**, zatlačte rukojeť do požadované pozice a knoflík opět utáhněte.

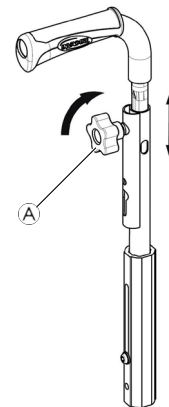


UPOZORNĚNÍ!

- Pokud knoflík řádně neutáhnete, madlo by mohlo při tlačení vozíku nahoru nečekaně vypadnout z trubky opěradla.
- Ověřte pevné utažení knoflíku.

Výškově nastavitelná integrovaná madla k tlačení (volitelné)

Výškově nastavitelná integrovaná madla je možné přizpůsobit tak, aby co nejpohodlněji vyhovovala jakémukoliv asistentovi.



1. Chcete-li nastavit výšku rukojetí, uvolněte knoflík **A**, zatlačte rukojeť do požadované pozice a knoflík opět utáhněte.

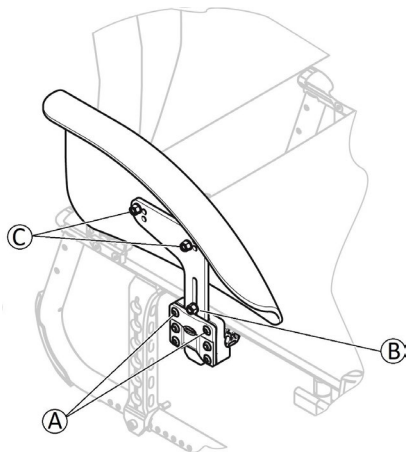
**UPOZORNĚNÍ!**

Pokud knoflík řádně neutáhnete, madlo by mohlo při tlačení vozíku nahoru nečekaně vypadnout z trubky opěradla.

– Ověřte pevné utažení knoflíku.

3.6 Blatník

Je možné nainstalovat odnímatelný blatník a zabránit stříkání špíny z kol nahoru. Pozice blatníku je nastavitelná. Nastavení musí provést kvalifikovaný pracovník.

**Odebrání**

1. Tahem nahoru vytáhněte blatník z držáku.
2. Chcete-li nastavit, jak snadno či obtížně je možné blatník vytáhnout z držáku, změňte utažení šroubů (A).

Instalace

1. Zamáčkněte blatník do držáku.

Přizpůsobení výšky

1. Vyšroubujte šroub (B), umístěte jej do požadovaného otvoru a šroub znovu zašroubujte.

Nastavení hloubky, jemná úprava výšky

1. Vyšroubujte šrouby (C), přiložte blatník na požadované místo a šrouby znovu zašroubujte.

3.7 Opěrky rukou**VAROVÁNÍ!****Nebezpečí úrazu**

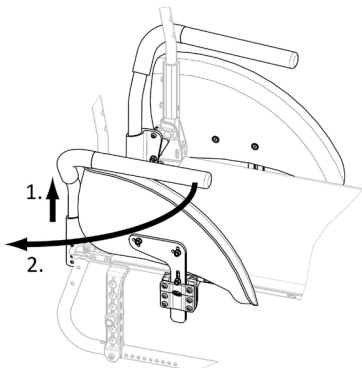
Boční opěrky se nezajišťují a lze je snadno vytáhnout nahoru.

- Nezvedejte ani nepřenášejte invalidní vozík uchopením za boční opěrky.
- Nepřenášejte invalidní vozík do schodů ani ze schodů uchopením za boční opěrky.

**UPOZORNĚNÍ!****Nebezpečí přiskřípnutí**

– Dbejte na to, aby byly vaše prsty při demontáži, usazování a úpravě opěrky rukou dostatečně daleko od pohyblivých částí.

3.7.1 Výškově nastavitelná otočná trubicovitá opěrka rukou



Odebrání

1. Zvedněte opěrku rukou a vytáhněte ji nahoru z držáku.

Instalace

1. Zamáčkněte opěrku do držáku.

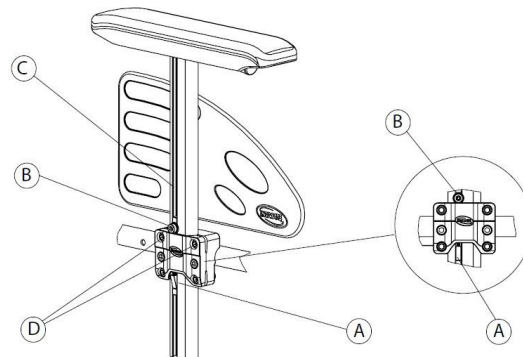
Přizpůsobení výšky

1. Vytáhněte opěrku z držáku.
2. Uvolněte šroub na trubce opěrky rukou a v požadované výšce šroub opět utáhněte.
3. Zamáčkněte opěrku zpět do držáku.
4. Proved'te nastavení na obou stranách.

Otočení

1. Mírně nadzvedněte opěrku rukou.
2. Otočte ji dopředu.

3.7.2 Odnímatelné opěrky rukou krokově nastavitelné na výšku



Odebrání

1. Na obou stranách aktivujte parkovací brzdu.
2. Nejprve zatlačte na zámkový mechanismus **A** na spodní části svislého držáku opěrky rukou (v závislosti na výbavě).
3. Vytáhněte opěrku rukou za čalounění podpěrky pod ruku z držáku na zadní straně.
4. Chcete-li nastavit, jak snadno či obtížně je možné opěrku rukou vytáhnout z držáku, změňte stupeň utažení šroubů **D**.

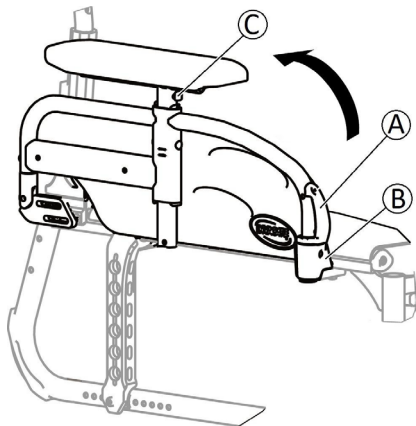
Instalace

1. Zamáčkněte opěrku ruky do držáku.

Přizpůsobení výšky

1. Pomocí 5mm imbusového klíče povolte šroub ⑥ v drážce ③ tyče opěrky rukou.
2. Přesuňte opěrku rukou nahoru nebo dolů, dokud nedosáhnete požadované výšky. Během procesu šroub ⑥ ponechte na jeho místě (u horního okraje držáku).
3. Utáhněte šroub ⑥ (5–6 Nm).
4. Proveďte nastavení na obou stranách.

3.7.3 Skládací opěrka rukou s upravitelnou výškou



Skládání

1. Uchopte opěrku rukou za čalounění nebo za přední záhyb a ohněte ji směrem dozadu.

Odebrání

1. Stiskněte a přidržte upínací držák opěrky rukou ① v přední části.
2. Zatažením přímo nahoru a následným složením dozadu vyjměte opěrku rukou z držáku.

Instalace

1. Zatlačte opěrku rukou dolů, dokud přední uvolňovací tlačítko ② nezapadne do otvoru držáku opěrky.
2. Ujistěte se, že tlačítko plně zapadlo do otvoru držáku.

Přizpůsobení výšky

1. Stiskněte tlačítko ③ v přední nebo zadní části podpěry a přesuňte opěrku rukou nahoru nebo dolů, dokud nedosáhnete požadované výšky.
2. Tlačítko nechte zapadnout do požadovaného otvoru.
3. Proveďte nastavení na obou stranách.

3.8 Opěrky nohou



VAROVÁNÍ!

Nebezpečí úrazu

– Invalidní vozík nikdy nezvedejte za nosníky podnožek nebo opěrky nohou.



UPOZORNĚNÍ!

Nebezpečí přiskřípnutí nebo rozdrčení prstů

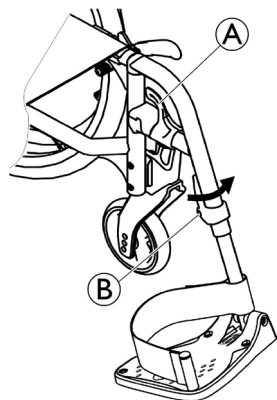
Existují otočné mechanismy, ve kterých by vám mohly uvíznout prsty.

– Při používání, otáčení, demontáži nebo nastavování těchto mechanismů postupujte opatrně.

! OZNÁMENÍ!

Nebezpečí poškození mechanismu opěrky nohou
– Na opěrku nohou nestavte nic těžkého ani nedovolte dětem, aby tam seděli.

3.8.1 Otočné opěrky nohou



Otočení stranou

1. Aktivujte uvolňující páčku **A** a otočte opěrku nohou ven.

Otočení dopředu

1. Otáčejte opěrku nohou dopředu, dokud nezapadne.

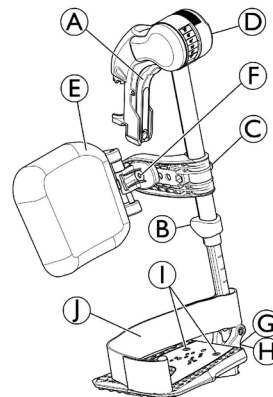
Vysazení

1. Aktivujte uvolňující páčku **A**.
2. Zatáhněte za opěrku nohou směrem nahoru.

Nasazení

1. Nasadte opěrku nohou na přední stranu rámu a otáčejte ji dopředu, dokud nezapadne.

3.8.2 Otočné opěrky nohou s nastavitelným úhlem



Otočení stranou

1. Aktivujte uvolňující páčku **A** a otočte opěrku nohou ven.

Otočení dopředu

1. Otáčejte opěrku nohou dopředu, dokud nezapadne.

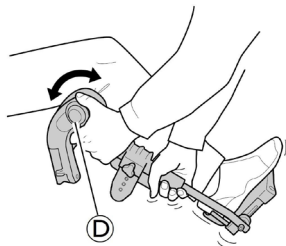
Vysazení

1. Aktivujte uvolňující páčku **A**, otočte opěrku nohou ven.
2. Zatáhněte za opěrku nohou směrem nahoru.

Nasazení

1. Zatlačte opěrku nohou dolů do držáku a otáčejte ji směrem dopředu, dokud nezapadne.

Nastavení úhlu

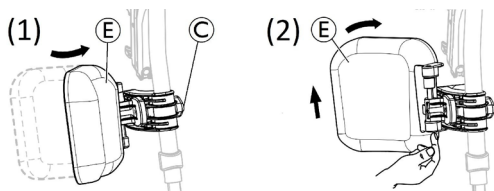


Při nastavování úhlu máte k dispozici šest přednastavených poloh.

1. Jednou rukou otočte knoflík **D** a současně druhou rukou podírejte opěrku nohou.
2. Jakmile dosáhnete vyhovujícího úhlu, pusťte páku; opěrka nohou zapadne do požadované polohy.

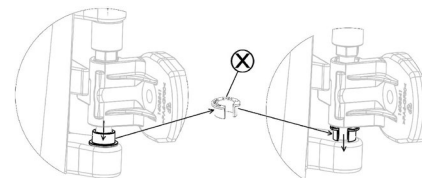
Otočení lýtkové podpěry a nastavení

- Otočení lýtkové podpěry dopředu (1) nebo dozadu (2):



1. Sklopte lýtkovou podpěru **E** dopředu (1).
2. Zatáhněte za lýtkovou podpěru **E** a sklopte ji dozadu (2).

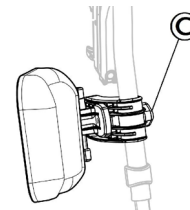
- Zablokování sklápění lýtkové podpěry dozadu:



1. Sejměte šedý vymezovací otevřený kroužek **X**.
2. Šedý vymezovací otevřený kroužek obraťte přírubou vzhůru.
3. Obrácený šedý vymezovací otevřený kroužek **X** opět nasadte (jako na pravém obrázku).

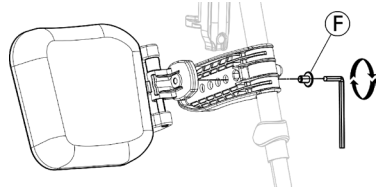
i Pokud chcete sklápění lýtkové podpěry dozadu odblokovat, vraťte kroužek do původního stavu.

- Nastavení výšky lýtkové podpěry:



1. Povolte knoflík **C**.
2. Nastavte požadovanou výšku a knoflík pevně dotáhněte.

- Nastavení hloubky lýtkové podpěry:



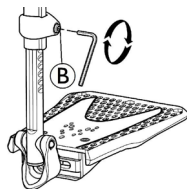
Lýtková podpěra nabízí čtyři možnosti nastavení hloubky:

1. Demontujte upevňovací šroub ① pomocí 5mm imbusového klíče.
2. Nastavte jednu ze čtyř poloh a pevně utáhněte upevňovací šroub ① (3–5 Nm).

Nastavení stupátka

K dispozici jsou tři druhy skládacích stupátek.

- Standardní stupátka s nastavitelnou výškou:

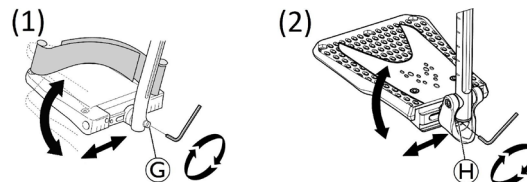


1. Uvolněte upevňovací šroub ② pomocí 5mm imbusového klíče.
2. Nastavte výšku a nechte šroub zachytit v jednom z otvorů na tyči stupátka.
3. Utáhněte upevňovací šroub ② (3–5 Nm) v požadované poloze.

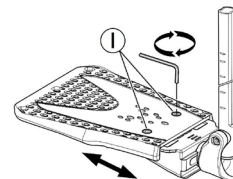


Vzdálenost mezi nejnižší částí podnožky a zemí musí být nejméně 50 mm.

- Hloubka, úhel (1) a šířka (2) nastavitelných stupátek:



1. Uvolněte upevňovací šroub ③ nebo ④ pomocí 5mm imbusového klíče.
 2. Nastavte požadovanou hloubku a úhel a pevně utáhněte upevňovací šroub ③ (12 Nm) nebo ④ (8–9 Nm) v požadované poloze.
- Stupátka s nastavitelnou šířkou (2):



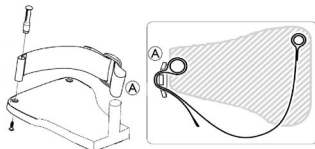
1. Uvolněte dva upevňovací šrouby ⑤ pomocí 5mm imbusového klíče.
2. Nastavte požadovanou šířku a pevně utáhněte dva upevňovací šrouby ⑤ (3–5 Nm) v požadované poloze.

Společnost Invacare doporučuje nechat provést nastavení stupátka kvalifikovaného technika.

i Správnou polohu chodidel mohou zajišťovat dva typy pásek: páska přes paty (sériová výbava) a lýtkový popruh (volitelná výbava) připevněný k nosníku opěrky nohy. Obě lze nastavit pomocí suchých zipů nebo kluzné přezky.

Plastová přezka musí být nasazena směrem ven a co nejbližší k trubce podnožky

A.



3.9 Zábrany proti převrnutí

Zábrany proti převrnutí brání invalidnímu vozíku, aby se zvrátil dozadu.

VAROVÁNÍ!

Nebezpečí převrácení

Nefunkční či špatně nastavené zábrany proti převrnutí mohou způsobit převážení.

- Před každým použitím invalidního vozíku zkontrolujte, zda zábrany proti převrnutí fungují správně. V případě potřeby je nechte znovu nastavit nebo seřadit u kvalifikovaného technika.
- V některých konfiguracích může být statická stabilita invalidního vozíku menší než 10°. Společnost Invacare v těchto případech důrazně doporučuje používat zábrany proti převrnutí (k dispozici jako volitelný doplněk).



VAROVÁNÍ!

Nebezpečí převrácení

Na nerovném nebo nepevném povrchu mohou zábrany proti převrnutí zapadnout do děr v zemi nebo přímo do země a jejich účinnost tím může být částečně nebo úplně omezena.

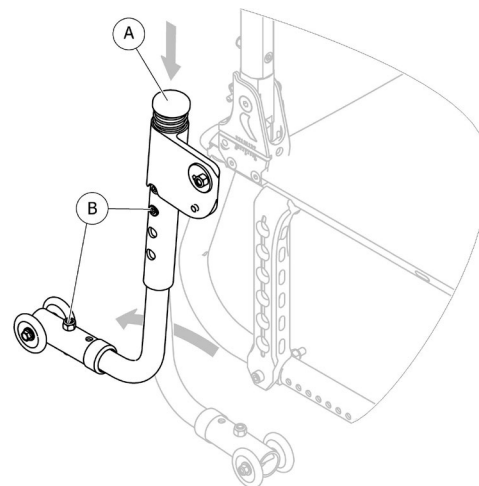
– Zábrany proti převrnutí používejte pouze při jízdě po rovném a pevném povrchu.



OZNÁMENÍ!

Nebezpečí poškození

– Na zábrany proti převrnutí nikdy nešlapejte a nepoužívejte je k usnadnění naklánění.



Aktivace zábran proti převrnutí

1. Zatlačte zábrany proti převrnutí směrem dolů (A).
2. Otočte je dozadu, dokud nezapadnou.



VAROVÁNÍ!

Nebezpečí převrácení

Aktivované zábrany proti převrnutí se mohou při překonávání schodu či okraje zachytit o hranu.
– Před zdoláváním schodu či obrubníku zábrany proti převrnutí vždy deaktivujte.

Deaktivace zábran proti převrnutí

1. Zatlačte zábrany proti převrnutí směrem dolů (A).
2. Otočte je dopředu, dokud nezapadnou.



VAROVÁNÍ!

Nebezpečí převrácení

– Na každou deaktivaci zábran proti převrnutí uživatele vždy upozorněte.



Na plášti zábran proti převrnutí se nachází červený štítek, který je vidět v případě, že zábrany proti převrnutí jsou deaktivovány. Po řádné aktivaci zábran proti převrnutí nebude tento červený štítek vidět.

Nastavení výšky



VAROVÁNÍ!

Nebezpečí převrácení

– Seřízení zábran proti převrnutí musí vždy provádět kvalifikovaný technik.



Toto seřízení je nezbytné s ohledem na pozici a průměr zadního kola a také na schopnosti uživatele a jeho konkrétní bezpečnostní omezení.



Ujistěte se, zda jsou zábrany proti převrnutí na každé straně správně namontovány (je-li to relevantní). Oba šrouby (B) musí být v zajištěné poloze.

3.10 Čalounění sedadla

Aby byl na sedadle rovnoměrně rozprostřen tlak, doporučujeme použít vhodné čalounění.



UPOZORNĚNÍ!

Nebezpečí nestability

Přidáním podložky na sedadlo zvýšíte svou výšku nad zemí a může být ovlivněna vaše stabilita ve všech směrech. Výměna podložky může také vést ke změně stability uživatele.

- Pokud dojde k úpravě tloušťky čalounění, je nutné nechat invalidní vozík kompletně přenastavit u kvalifikovaného technika.
- Chcete-li předejít sklouznutí, doporučujeme používat čalounění Invacare nebo Matrix s protiskluzovým dolním potahem.

4 Doplňky

4.1 Pás pro zajištění polohy

Invalidní vozík je možné vybavit pásem pro zajištění polohy. Tento pás brání uživateli invalidního vozíku ve sklouznutí dolů a vypadnutí. Pás pro zajištění polohy není určen k polohování pacienta.

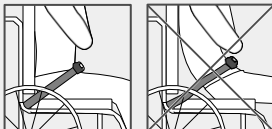


VAROVÁNÍ!

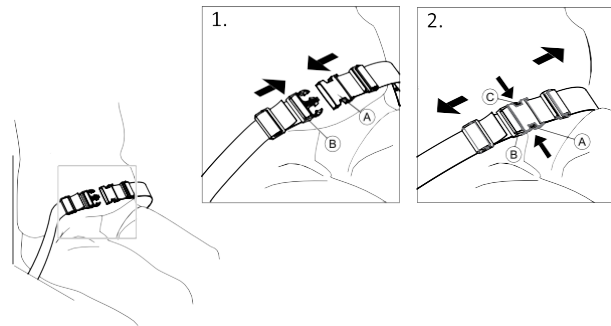
Nebezpečí závažného zranění / uškrcení

Uvolněný pás může způsobit sklouznutí uživatele, při kterém hrozí uškrcení.

- Pás pro zajištění polohy musí být připevněn kvalifikovaným technikem a nastaven zdravotnickým pracovníkem.
- Vždy ověřte, zda je pás pro zajištění polohy pevně utažen přes dolní část pánve uživatele.
- Při každém použití zkontrolujte, zda je pás pro zajištění polohy utažen správně. Změna úhlu naklonění sedáku a/nebo opěradla, změna čalounění nebo dokonce oděvu má vliv na utažení pásu.



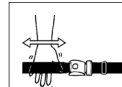
Zapnutí a odepnutí pásu pro zajištění polohy



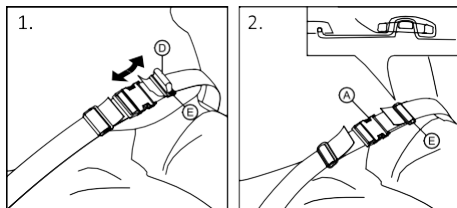
Přesvědčte se, že sedíte zcela vzadu na sedadle a pánev je v co nejvzpřímenější a nejsymetričtější poloze.

1. Chcete-li pás zapnout, zatlačte háček **A** do spony přezky **B**.
2. Chcete-li jej odepnout, stiskněte tlačítko **PRESS C** a vytáhněte háček **A** ze spony přezky **B**.

Nastavení délky



Délku pásu pro zajištění polohy jste zvolili správně, pokud mezi něj a tělo dokážete zasunout dlaň.



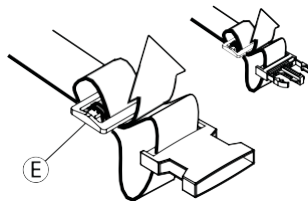
1. Dle potřeby smyčku ① zkrátte nebo prodlužte.
2. Protahujte smyčku ① háčkem ② a plastovou přezkou ③, dokud se smyčka nevyrovná.
3. Ujistěte se, že je smyčka ① dokonale uchycena v plastové přezce ③.
4. Zajistěte nastavení s koncem popruhu provlečeným v přezce ③.



VAROVÁNÍ!

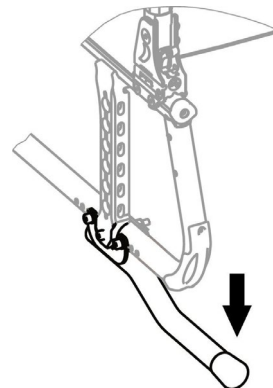
Riziko sklouznutí a uškrcení / Riziko pádu

- Na obou stranách je třeba provést stejné nastavení, aby spona přezky zůstala uprostřed.
- Ujistěte se, že oba konce popruhu jsou dvakrát navlečeny do spony ③, aby nedošlo k uvolnění pásu.
- Zkontrolujte, zda se pás nemůže zachytit do špic zadního kola.



4.2 Pomocný prvek pro nahýbání

Díky pomocnému prvku pro nahýbání může asistent snadněji nahnout invalidní vozík, například při překonávání schodků.



VAROVÁNÍ!

Nebezpečí převrácení

- Pomocný prvek pro nahýbání nesmí přesahovat hranici vnějšího průměru zadního kola.

1. Držte vozík za madla k tlačení.
2. Chodidlem sešlápněte pomocný prvek pro nahýbání a vozík podržte v nahnuté poloze tak dlouho, dokud nepřekonáte překážku.

4.3 Vzduchová pumpa

Vzduchová pumpa je vybavena univerzálním ventilkem. Výběr vhodné redukce ventilků závisí na typu ventilků duše.

1. Z ventilků sejměte protiprachový kryt.
2. Zatlačte ventilek na otevřený ventil kola a dofoukněte kolo.



K dispozici jsou dvě vzduchové pumpy:

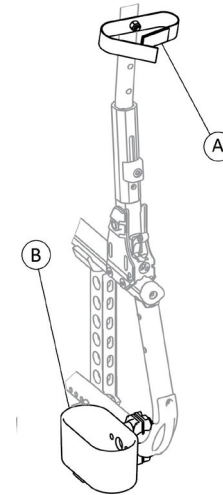
- Nízký tlak <6 barů
- Vysoký tlak >6 barů

Pokyny k používání jsou vytištěny na balení.

4.4 Pasivní osvětlení

Na zadní kola je možné připevnit reflektory.

4.5 Držák na hůl



VAROVÁNÍ!

Nebezpečí převrácení

– Držák na hůl nesmí přesahovat hranici vnějšího průměru zadního kola.

1. Umístěte hůl do držáku ②.
2. Připevněte horní část hole k opěradlu ①.

4.6 Nosič na zavazadlo

Invalidní vozík je možné vybavit nosičem na zavazadlo. Není-li nosič na zavazadlo používán, je možné jej složit.

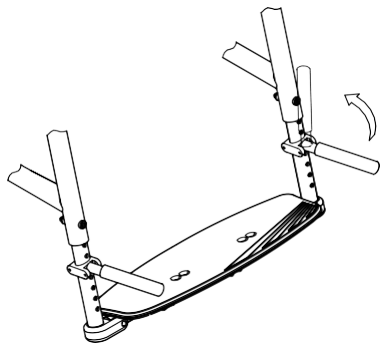


VAROVÁNÍ!

Nebezpečí převrácení

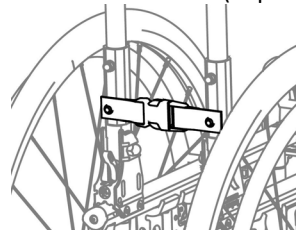
Váha na nosiči změní chování invalidního vozíku v oblasti převážení. Invalidní vozík s naloženým nosičem na zavazadla se může snadněji převrátit dopředu.

- Nosič zavazadel použijte pouze pro přepravu malých a lehkých zavazadel.
- S naloženými zavazadly není vhodné jezdit s vozíkem příliš rychle.
- S naloženými zavazadly není vhodné jezdit po rampách nebo svazích.
- Na nosič zavazadel nestoupejte.



4.7 Zajišťovací pásek

Zajišťovací pásek se používá k zabezpečení složeného invalidního vozíku. Zabraňuje náhodnému rozložení invalidního vozíku (např. během přepravy).



1. Složte invalidní vozík.
2. Sepněte konce zajišťovacího pásku.

5 Nastavení

5.1 Bezpečnostní informace

**UPOZORNĚNÍ!****Nebezpečí úrazu**

– Před použitím vozíku zkontrolujte jeho stav a hlavní funkce 8.2 *Plán údržby, strana 51*.

Autorizovaný dodavatel vám dodá vozík připravený k použití. Váš dodavatel vám vysvětlí hlavní funkce a zajistí, aby vozík přesně odpovídal vašim potřebám a požadavkům.

Seřízení polohy osy kol a podpěr koleček smí provádět pouze kvalifikovaný technik.

Pokud invalidní vozík obdržíte složený, přečtěte si část 7.2 *Skládání a rozkládání invalidního vozíku, strana 41*.

5.2 Kontrola při dodání

Na jakékoli poškození vzniklé při přepravě ihned upozorněte přepravce. Nezapomeňte uchovat obal, dokud přepravce zboží nekontroluje a nedojde k opravě.

6 Použití invalidního vozíku

6.1 Bezpečnostní informace



VAROVÁNÍ!

Nebezpečí úrazu

Nerovnoměrný tlak v pneumatikách může mít výrazný vliv na ovládání vozíku.

- Před každou cestou zkontrolujte tlak v pneumatikách.



VAROVÁNÍ!

Nebezpečí pádu z invalidního vozíku

Používáte-li příliš malá přední kola, může invalidní vozík uvíznout na obrubnicích nebo v drážkách na podlaze.

- Ověřte, zda jsou přední kola vhodná pro povrch, po kterém se pohybujete.



UPOZORNĚNÍ!

Nebezpečí rozdrčení

Mezi zadním kolem a blatníkem nebo opěrkou ruky může být malá mezera, v níž vám mohou uvíznout prsty.

- Ujistěte se, že invalidní vozík vždy poháníte pouze pomocí obrub kol.



UPOZORNĚNÍ!

Nebezpečí rozdrčení

Mezi zadním kolem a parkovací brzdou může být malá mezera, v níž vám mohou uvíznout prsty.

- Ujistěte se, že invalidní vozík vždy poháníte pouze pomocí obrub kol.

6.2 Brzdění během používání

Při pohybu můžete brzdít tak, že rukama přenášíte sílu do obrub kol.



VAROVÁNÍ! **Nebezpečí převrácení**

Pokud aktivujete parkovací brzdy ve chvíli, kdy je invalidní vozík v pohybu, může se stát, že již nebude možné řídit směr pohybu. Invalidní vozík může náhle zastavit, což může vést ke kolizi nebo k pádu převážené osoby.

– Nikdy neaktivujte parkovací brzdy během jízdy.



VAROVÁNÍ! **Nebezpečí pádu z invalidního vozíku**

Pokud asistent s invalidním vozíkem prudce zabrzdí zatažením za madla k tlačení, uživatel může z vozíku vypadnout.

- Vždy používejte pás pro zajištění polohy (je-li k dispozici).
- Asistent musí mít kvalifikaci k přepravě invalidního vozíku s pasažérem.
- Používejte obě brzdy současně a nepouštějte se na plošiny se sklonem větším než 7°, pouze tak udržíte dokonalou kontrolu na řízení invalidního vozíku.
- Vždy používejte parkovací brzdy pro zabezpečení invalidního vozíku během krátkých i dlouhých zastávek.



UPOZORNĚNÍ!

Nebezpečí popálení rukou

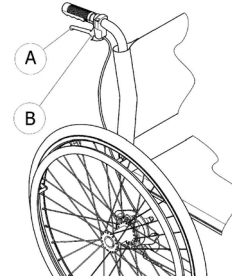
Brzdíte-li delší dobu, obruby se třením zahřívají (zvláště protiskluzové obruby).

– Noste vhodné rukavice.

1. Chyťte obruby kol a rovnoměrně je oběma rukama tiskněte, dokud se vozík nezastaví.

Brzdění s asistentem

Pomocí brzdy asistenta (bubnové brzdy) může asistent brzdít vozík, který je v pohybu. Brzdu asistenta lze použít rovněž jako parkovací brzdu.



1. Chcete-li použít brzdu, zatáhněte za brzdovou páku **A** na madla k tlačení.
2. Chcete-li zaparkovat, pevně zatáhněte brzdovou páku a posuňte bezpečnostní pojistku **B** vzhůru.
3. Chcete-li parkování ukončit, zatáhněte za brzdovou páku, abyste uvolnili bezpečnostní pojistku.

6.3 Nasednutí na invalidní vozík / sesednutí z invalidního vozíku



VAROVÁNÍ!

Nebezpečí převrácení

Během nastupování či vystupování hrozí akutní nebezpečí převážení.

- Bez pomoci ostatních osob nastupujte a vstupujte pouze v případě, že to váš fyzický stav dovoluje.
- Během přemístění se posuňte na sedadle co nehlouběji. Díky tomu zabráníte poškození čalounění a možnosti překlopení invalidního vozíku dopředu.
- Ověřte, zda jsou obě přední kolečka natočena přímo dopředu.



VAROVÁNÍ!

Nebezpečí převrácení

Stojíte-li na podnožce, může se vozík převážít dopředu.

- Při nastupování a vystupování nikdy nestůjte na podnožce.



UPOZORNĚNÍ!

Pokud uvolníte či poškodíte brzdy, vozík může nekontrolovatelně ujet z dosahu.

- Při nastupování a vystupování se neopírejte o brzdy.



OZNÁMENÍ!

Blatníky a opěrky rukou se mohou poškodit.

- Při nastupování a vystupování nikdy neseďte na blatníku či opěrce ruky.



1. Najedte si s invalidním vozíkem co nejbližší sedadlu, na které chcete přesehnout.
2. Zajistěte parkovací brzdy.
3. Odstraňte opěrky rukou nebo je zvedněte nahoru, aby nepřekážely.
4. Odstraňte opěrky nohou nebo je sklopte stranou (v závislosti na výbavě).
5. Položte chodidla na zem.
6. Držte se vozíku a v případě potřeby se držte také nějakého pevného předmětu v dosahu.
7. Do vozíku useďte pomalu.

6.4 Jízda na invalidním vozíku a jeho řízení

Invalidní vozík poháníte a řídíte pomocí obrub kol. Před jízdou bez asistenta je třeba si najít bod naklonění vozíku.



VAROVÁNÍ! **Nebezpečí převrácení**

Není-li vozík vybaven zábranou proti převrácení, může se překloupit dozadu. Při hledání bodu naklonění musí stát asistent přímo za vozíkem, aby jej mohl zachytit, kdyby se převážil.
– Chcete-li převrácení zabránit, nainstalujte ochranu před převážením.



VAROVÁNÍ! **Nebezpečí převrácení**

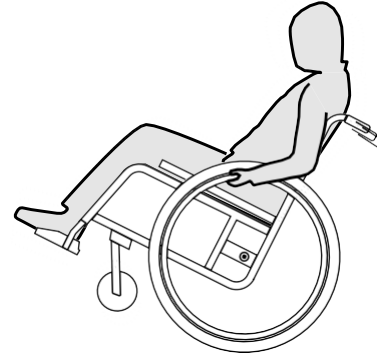
Vozík se může převrátit dopředu.
– Během nastavování invalidního vozíku vyzkoušejte jeho chování pro případ převrácení dopředu a přizpůsobte tomu styl jízdy.



UPOZORNĚNÍ!

Těžký náklad visící na opěradle může ovlivnit těžiště vozíku.
– Přizpůsobte tomu váš styl jízdy.

Nalezení bodu převážení



1. Uvolněte brzdu.
2. Popojedte kousek dozadu, pevně chytte rukama obě obruče kol a mírným kopnutím zatlačte směrem dopředu.
3. Přenos hmotnosti a řízení do opačného směru pomocí obrub kol vám umožní nalézt bod naklonění.

6.5 Překonávání schůdků a obrubníků



VAROVÁNÍ!

Nebezpečí převrácení

Zdoláváte-li schůdky, můžete ztratit rovnováhu a s vozíkem se převážít.

- Ke schůdkům a obrubníkům vždy přijíždějte pomalu a opatrně.
- Nevjíždějte či nesjíždějte ze schůdků, které jsou vyšší než 25 cm.



UPOZORNĚNÍ!

Aktivovaná ochrana před převrácením zabraňuje vozíku, aby se zvrátil dozadu.

- Před vyjížděním či sjížděním ze schodu či obrubníku deaktivujte ochranu před převrácením.



VAROVÁNÍ!

Nebezpečí poranění asistenta a poškození invalidního vozíku

Naklonění vozíku s těžkým uživatelem může poranit asistentova záda a poškodit vozík.

- Před provedením nakláněcího manévru se ujistěte, že můžete invalidní vozík s těžkým uživatelem bezpečně ovládat.

Sjíždění ze schůdku s pomocí asistenta



1. Přesuňte vozík až k obrubníku a chyťte obruby kol.
2. Asistent by měl držet obě madla k tlačení, jednu nohu umístit na zařízení pomoci při nahýbání (je-li nainstalováno) a naklonit vozík směrem dozadu, aby se přední kola zvedla ze země.
3. Asistent by měl vozík udržovat v této poloze, jemně jej zatlačit dolů ze schodu a poté nahnout směrem dopředu, aby přední kola zase dosedla na zem.

Vyjíždění schůdku s pomocí asistenta



VAROVÁNÍ!

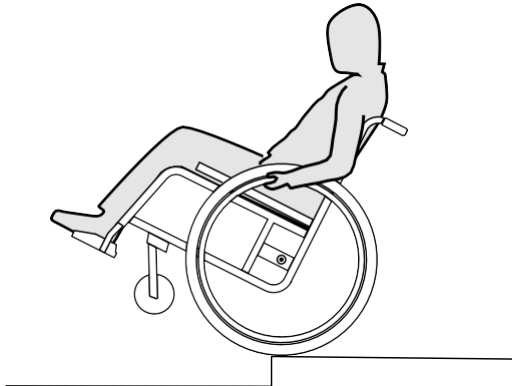
Nebezpečí závažného úrazu

Časté vyjíždění schůdků a obrubníků může způsobit předčasné zlomení opěradla vozíku z důvodu opotřebení. Hrozí pád uživatele z invalidního vozíku.

– Při vyjíždění schůdků a obrubníků vždy využívejte pomoc při nahnutí.

1. Přesuňte vozík dozadu, až se zadní kola dotknou obrubníku.
2. Asistent by měl držet obě madla k tlačení a naklonit vozík, aby se přední kola zvedla ze země. Poté by měl přetáhnout zadní kola před obrubník, až je možné přední kola opět posadit na zem.

Sjíždění ze schůdku bez pomoci asistenta



VAROVÁNÍ!

Nebezpečí převrácení

Sjíždíte-li ze schůdku bez pomoci asistenta a ztratíte-li kontrolu na vozíkem, můžete se převážít dozadu.

- Nejprve se naučte sjíždět ze schůdku s pomocí asistenta.
- Naučte se, jak balancovat na zadních kolech, *6.4 Jízda na invalidním vozíku a jeho řízení, strana 35.*

1. Přesuňte vozík až k obrubníku, zvedněte přední kola a udržujte vozík v rovnováze.
2. Nyní pomalu sjeďte oběma zadními koly přes obrubník. Během toho pevně držte obruby kol oběma rukama, dokud nebudou přední kola opět na zemi.

6.6 Sjíždění a vyjíždění do schodů



VAROVÁNÍ!

Nebezpečí převážení

Zdoláváte-li schody, můžete ztratit rovnováhu a s vozíkem se překlopit.

- Zdoláváte-li schody mající více než jeden schod, vždy využijte pomoci dvou asistentů.



1. Nahoru a dolů po schodech můžete postupovat tak, že budete jednotlivé schody zdolávat pomocí výše uvedeného postupu. Jeden z asistentů by měl stát za vozíkem a držet jej za madla k tlačení. Druhý by měl vozík držet za pevnou část předního rámu a vyrovnávat ho.

6.7 Překonávání nakloněných ploch a svahů



VAROVÁNÍ!

Riziko způsobené neovladatelným vozíkem

Při překonávání nakloněných ploch a svahů se váš vozík může překloupit dozadu, dopředu nebo do strany.

- Pokud se přiblížíte k dlouhému svahu, vždy mějte za vozíkem asistenta.
- Vyhněte se příčným svahům.
- Vyhněte se svahům se sklonem více než 7°.
- Měníte-li na svahu směr, vyhněte se prudkému škrubání.



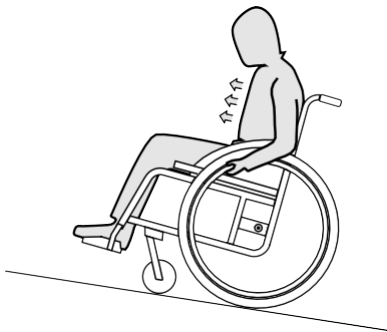
UPOZORNĚNÍ!

Váš vozík může ujet i na mírném svahu, pokud jej neovládáte rukama pomocí obrub kol.

- Pokud chcete, aby zůstal vozík ve svahu stát, použijte parkovací brzdy.

Vyjíždění do svahů

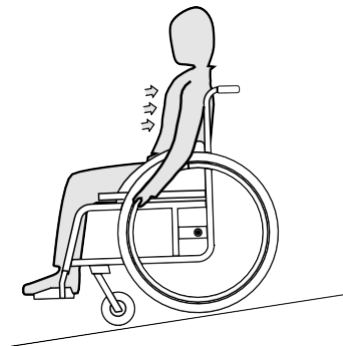
Chcete-li vyjet do svahu, je třeba vyvinout určitou rychlost, udržet ji a zároveň ovládat směr.



1. Předkloňte se a pohánějte vozík rychlými, silnými tahy za obě obruby kol.

Sjíždění ze svahů

Sjíždíte-li ze svahů, je důležité mít pod kontrolou směr a hlavně rychlost.



1. Zakloňte se dozadu a opatrně nechte obruby protáčet v dlaních. Chytíte-li obruby, měli byste být schopni vozík zastavit.



UPOZORNĚNÍ!

Nebezpečí popálení rukou.

Brzdíte-li delší dobu, obruby se třením zahřívají (zvláště protiskluzové obruby).

– Noste vhodné rukavice.

6.8 Stabilita a rovnováha při sezení

Některé každodenní činnosti a akce vyžadují, abyste se z invalidního vozíku naklonili dopředu, do strany nebo dozadu. To má velký vliv na stabilitu invalidního vozíku. Pro udržení rovnováhy po celou dobu postupujte následujícím způsobem:

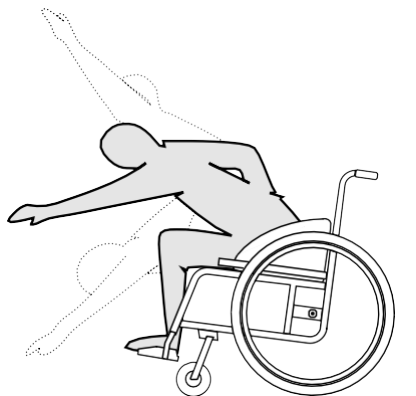
Předklánění



VAROVÁNÍ! **Nebezpečí pádu**

Pokud se z invalidního vozíku nakloníte dopředu, můžete z něj vypadnout.

- Nikdy se neohýbejte příliš dopředu a neposouvejte se dopředu ve svém sedadle, abyste dosáhli na nějaký předmět.
- Neohýbejte se dopředu mezi kolena, abyste něco mohli zvednout z podlahy.



1. Nasměrujte přední kolečka dopředu. (Toho dosáhnete tak, že lehce posunete vozík dopředu a pak zase zpátky.)
2. Aktivujte obě parkovací brzdy.
3. Při naklánění dopředu musí horní část těla zůstat nad předními koly.

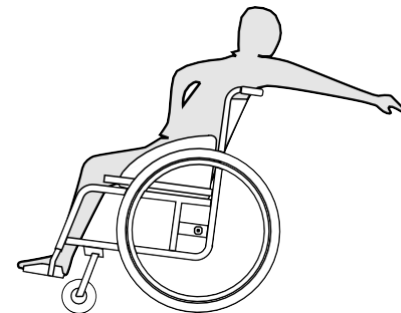
Sahání dozadu



VAROVÁNÍ! **Nebezpečí pádu**

Pokud se nakloníte příliš dozadu, můžete svůj invalidní vozík převrátit.

- Nevyklánějte se přes opěradlo.
- Použijte zařízení proti naklopení.



1. Nasměrujte přední kolečka dopředu. (Toho dosáhnete tak, že lehce posunete vozík dopředu a pak zase zpátky.)
2. Nezatahujte parkovací brzdy.
3. Při sahání dozadu nesahejte tak daleko, abyste museli měnit polohu sedu.

7 Přesun

7.1 Safety information



VAROVÁNÍ!

Risk of injury if the wheelchair is not properly secured

In the event of an accident, braking manoeuvre, etc. you may suffer serious injuries from flying wheelchair parts.

- Firmly secure all wheelchair components in the means of transport to prevent them from coming loose during the journey.

7.2 Skládání a rozkládání invalidního vozíku



UPOZORNĚNÍ!

Nebezpečí přiskřípnutí

- Dbejte na to, aby byla vaše druhá ruka při skládání a rozkládání invalidního vozíku v dostatečné vzdálenosti od systému skládání.



OZNÁMENÍ!

- Nikdy neskládejte a nerozkládejte vozík ve chvíli, kdy je zadní část sklopená.



Napnutí čalounění sedadla lze nastavit pro usnadnění nebo podporu procesu skládání/rozkládání. Společnost Invacare doporučuje nechat provést nastavení napnutí kvalifikovaným technikem.

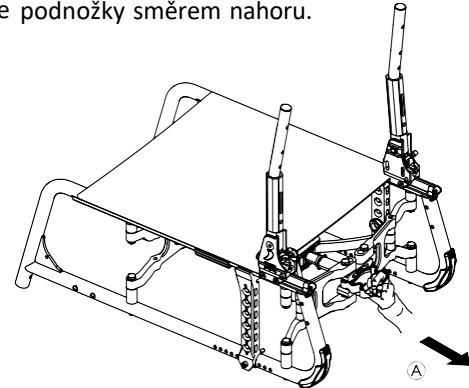
Složení invalidního vozíku



OZNÁMENÍ!

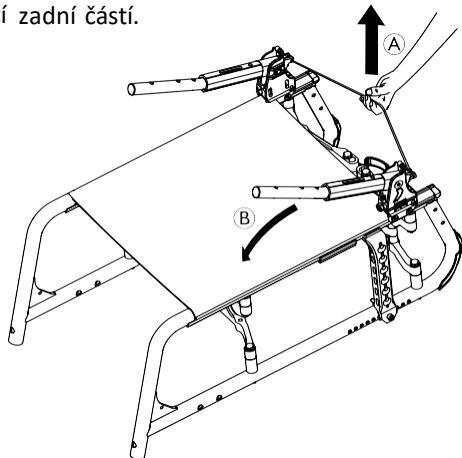
- Před složením vozíku vždy uvolněte zadní vzpěru (je-li nainstalována).

1. Vyjměte čalounění sedadla, pokud je součástí.
2. Ohněte podnožky směrem nahoru.



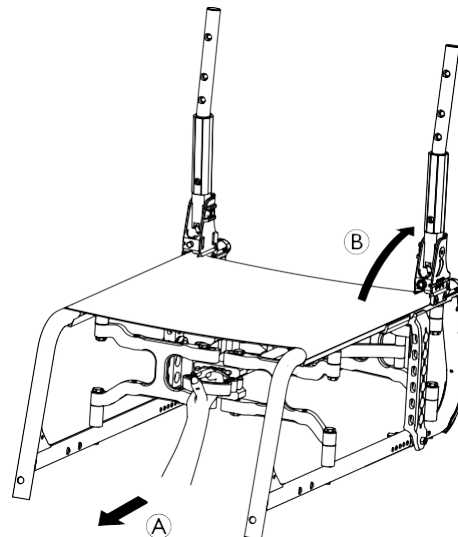
3. Tlačte na černé plastové madlo v přední části nebo táhněte za černé plastové madlo **A** v zadní části invalidního vozíku.
4. Zatáhněte za pťah sedadla směrem nahoru.

5. Nyní můžete složit opěradlo, je-li váš vozík vybaven skládací zadní částí.



6. Uchopte šňůru ① v zadní části invalidního vozíku a zatáhněte nahoru. Opěradlo ② se sklopí dopředu.
7. Oběma rukama uchopte potah sedadla a potah opěradla a táhněte je nahoru. Invalidní vozík se úplně složí.

Rozložení invalidního vozíku



UPOZORNĚNÍ!

Nebezpečí skřípnutí prstů

Hrozí nebezpečí skřípnutí prstů mezi částmi systému skládání.

– Proto nikdy nechtejte systém skládání do prstů.

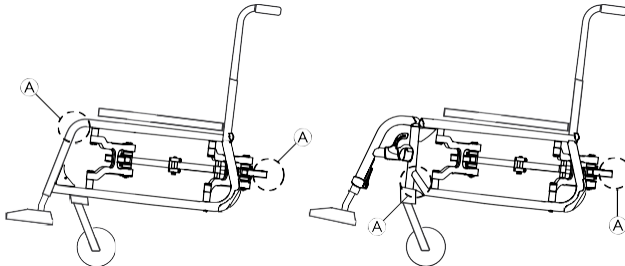
1. Umístěte vozík vedle sebe.
2. Invalidní vozík přidržujte druhou rukou za přední rám.
3. Táhněte za černé plastové madlo ① v přední části nebo tlačte na černé plastové madlo v zadní části invalidního vozíku.

- Na konci pohybu uslyšíte zřetelné cvaknutí. Invalidní vozík se úplně rozloží.
- Zatáhněte za opěradlo u rukojetí, dokud západky nezapadnou do bočních opěr **ⓑ**.
- Ohněte podnožky směrem dolů.
- Pokud je namontována zadní vzpěra, vraťte ji na původní místo.

7.3 Zvedání invalidního vozíku

! OZNÁMENÍ!

- Invalidní vozík nikdy nezvedejte za odnímatelné části (opěrky, podnožky).
- Zajistěte, aby sloupky opěradla byly na správném místě.



- Složte invalidní vozík podle kapitoly 7.2 *Skládání a rozkládání invalidního vozíku, strana 41*.
- Invalidní vozík zvedejte vždy tak, že jej uchopíte za rám na vybraných místech **Ⓐ**.

7.4 Odebrání a instalace zadních kol

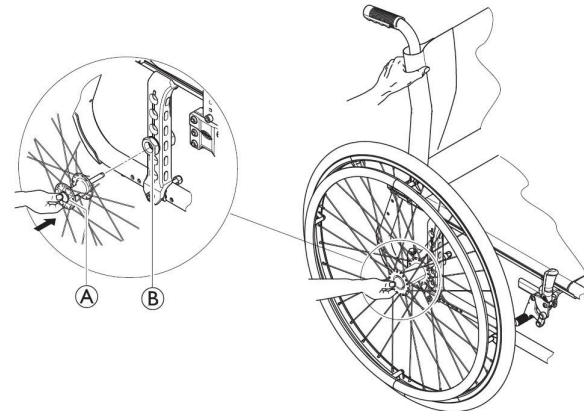


VAROVÁNÍ!

Nebezpečí převrácení

Není-li odnímatelná osa zadních kol dokonale zasazena, mohou se kola během používání uvolnit. Poté může dojít k převrácení.


- Kdykoliv montujete kolo, ujistěte se, že odnímatelná osa je dokonale zasazena.



Odebrání zadních kol

- Uvolněte brzdy.
- Jednou rukou držte invalidní vozík ve vzpřímené poloze.
- Druhou rukou držte kolo mezi vnějšími paprsky kolem náboje kola.
- Palcem stiskněte tlačítko odnímatelné osy **Ⓐ**. Držte tlačítko stisknuté a vytáhněte kolo ven z upínacího pouzdra **Ⓑ**.

Instalace zadních kol

1. Uvolněte brzdy.
2. Jednou rukou držte invalidní vozík ve vzpřímené poloze.
3. Druhou rukou držte kolo mezi vnějšími paprsky kolem náboje kola.
4. Palcem stiskněte tlačítko odnímatelné osy a podržte jej.
5. Zatlačte osu nadoraz do upínacího pouzdra .
6. Uvolněte tlačítko odnímatelné osy a ujistěte se, že je kolo dobře upevněno.

7.5 Přeprava mechanického invalidního vozíku bez osoby v sedadle



UPOZORNĚNÍ! Nebezpečí úrazu

– Pokud mechanický invalidní vozík nelze v přepravním vozidle řádně upevnit, společnost Invacare doporučuje, abyste jej nepřeppravovali.

Mechanický invalidní vozík je možné bez omezení přepravovat ve vozidlech, vlacích a letadlech. Jednotlivé přepravní společnosti však mohou omezovat nebo zakazovat určité způsoby přepravy. Potřebné informace pro konkrétní případy vám poskytnou pracovníci přepravní společnosti.

- Společnost Invacare důrazně doporučuje, abyste mechanický invalidní vozík upevnili k podlaze přepravního vozidla.

7.6 Přeprava invalidního vozíku s pasažérem ve vozidle

Přestože je invalidní vozík řádně zajištěn a byly splněny následující pokyny, může dojít při nárazu nebo náhlém zastavení vozidla ke zranění cestujících. Společnost Invacare tedy důrazně doporučuje, aby byl uživatel invalidního vozíku přesunut na sedadlo zabudované ve vozidle. Na konstrukci invalidního vozíku (kostře, rámu nebo jiných částech) nesmí být prováděny úpravy nebo záměny bez písemného souhlasu společnosti Invacare Corporation. Invalidní vozík uspěl v testech prováděných podle požadavků normy ISO 7176–19 (simulace čelního nárazu).



VAROVÁNÍ! Nebezpečí závažného úrazu nebo úmrtí

Pokud chcete invalidní vozík použít jako sedačku ve vozidle, výška opěradla musí být minimálně 400 mm.

Při přepravě invalidního vozíku s pasažérem musí být ve vozidle namontován vhodný zádržný systém. Systém upoutání invalidního vozíku a zádržný systém pro zabezpečení uživatele musí mít schválení dle normy ISO 10542-1. Další informace o získání a montáži schváleného a kompatibilního zádržného systému k zabezpečení uživatele vám poskytne místní autorizovaný dodavatel společnosti Invacare.

**VAROVÁNÍ!**

Pokud nejde z určitých důvodů přesunout uživatele invalidního vozíku na sedadlo zabudované ve vozidle, je možné použít jako sedadlo invalidní vozík za předpokladu, že jsou splněny následující postupy a požadavky. Pro tyto účely je nutné na invalidní vozík upevnit přepravní soustavu (volitelná).

- Invalidní vozík musí být ve vozidle připevněn čtyřbodovým zádržným systémem.
- Uživatel musí použít třibodový pás bezpečnostního systému pro cestující uchycený ke karoserii vozidla.
- Uživatel může být navíc ve vozíku zajištěn pásem pro udržení polohy.

**VAROVÁNÍ!**

- Před každou cestou kontaktujte přepravce a vyžádejte si informace o funkcích vybavení popsaného v následující části.
- Kolem invalidního vozíku a uživatele musí být dostatek volného prostoru, aby se uživatel nedotýkal ostatních cestujících ve vozidle, nepolstrovaných součástí vozidla, volitelného příslušenství vozíku nebo kotevnic bodů zádržného systému.

**VAROVÁNÍ!**

- Ujistěte se, že postranní body vozíku nejsou poškozené a že jsou parkovací brzdy plně funkční.
- Při přepravě doporučujeme používat pneumatiky odolné proti propíchnutí, abyste zabránili problémům při brzdění v důsledku sníženého tlaku v pneumatikách.

**VAROVÁNÍ!**

Bezpečnostní zádržná zařízení se smí používat pouze tehdy, činí-li hmotnost uživatele invalidního vozíku 22 kg nebo více (ISO-7176-19).

- Nepoužívejte invalidní vozík jako sedačku ve vozidle, pokud uživatel váží méně než 22 kg.



VAROVÁNÍ!

Součásti nebo volitelné příslušenství invalidního vozíku, které se uvolní při nárazu nebo náhlém zastavení, mohou způsobit zranění osob nebo poškození vybavení.

- Zajistěte, aby byly všechny odnímatelné nebo odpojitelné součásti a volitelné příslušenství z vozíku odstraněny a bezpečně uloženy ve vozidle.
- Je důležité, abyste po nehodě nebo nárazu nechali vozík zkontrolovat u kvalifikovaného technika.

Rampy a svahy:



VAROVÁNÍ!

Nebezpečí úrazu

Invalidní vozík se může omylem nekontrolovaně rozjet směrem dopředu nebo dozadu.

- Při přepravě invalidního vozíku nahoru nebo dolů po rampě či svahu nikdy nenechávejte uživatele bez dozoru.



Společnost Invacare tedy důrazně doporučuje, aby byl uživatel invalidního vozíku přesunut na sedadlo zabudované ve vozidle a aby použil pás pro zajištění polohy.



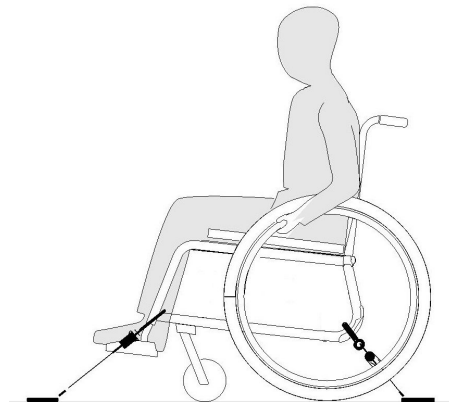
OZNÁMENÍ!

- Postupujte podle pokynů uvedených v uživatelské příručce, která byla dodána spolu se zádržným systémem.
- Následující obrázky se mohou v závislosti na dodavateli zádržného systému lišit.



Zvolení konfigurace invalidního vozíku (šířka a hloubka sedadla, rozvor kol) ovlivňuje manévrovatelnost a přístup k motorovým vozidlům.

Upoutání invalidního vozíku pomocí čtyřbodového zádržného systému



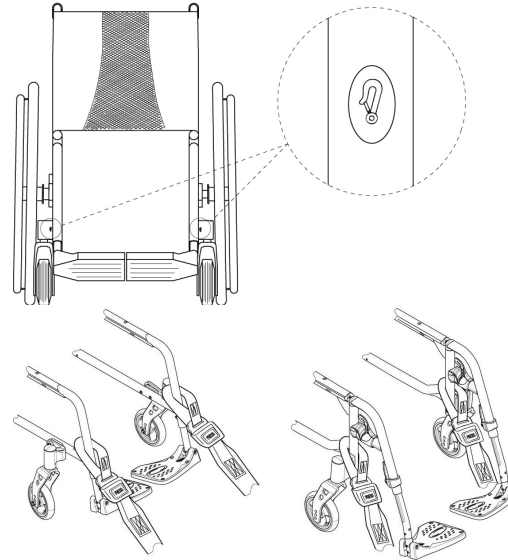
VAROVÁNÍ!

- Umístěte invalidní vozík s pasažérem po směru jízdy vozidla.
- Aktivujte parkovací brzdy invalidního vozíku.

Body upoutání invalidního vozíku popruhy zádržného systému jsou označeny symbolem karabiny. (Podívejte se na následující obrázky a přečtěte si část 2.3 *Štítky a symboly na výrobku, strana 10*).

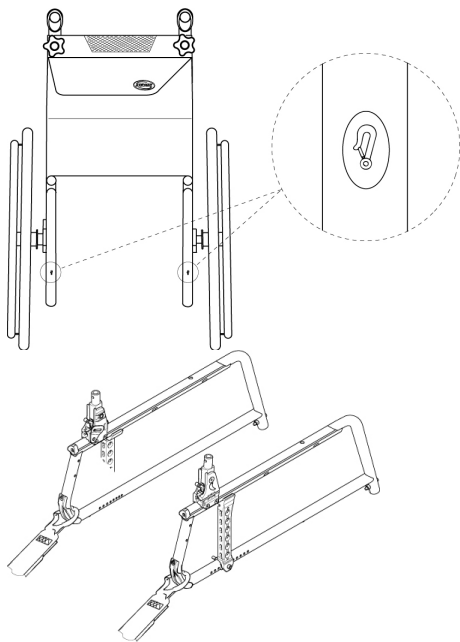
1. Invalidní vozík připevněte pomocí předních a zadních popruhů čtyřbodového zádržného systému k lištám zabudovaným ve vozidle. Postupujte podle pokynů uvedených v uživatelské příručce, která byla dodána spolu se čtyřbodovým zádržným systémem.

Přední postranní body upoutání vozíku bezpečnostními popruhy:



1. Připevněte přední popruhy nad opěrnými kolečky, jak je zobrazeno na dvou výše uvedených obrázcích. (Všimněte si umístění spojovacích značek.)
2. Připevněte přední popruhy k systému lišt v souladu s doporučeními a pokyny výrobce bezpečnostních pásů.
3. Uvolněte parkovací brzdy a zatáhněte zezadu za invalidní vozík směrem vzad. Tím napnete přední popruhy.
4. Znovu zatáhněte parkovací brzdy.
5. Aktivujte zábranu proti převrnutí (je-li nainstalována).

Zadní postranní body připevnění karabin:



1. Připevněte karabiny k zadnímu rámu bezprostředně nad deskou adaptéru, jak je zobrazeno na předchozích dvou obrázcích. (Podívejte se na umístění spojovacích značek.)
2. Připevněte zadní popruhy k systému lišt v souladu s doporučeními a pokyny výrobce bezpečnostních pásů.
3. Popruhy utáhněte.

! OZNÁMENÍ!

– Ujistěte se, že jsou karabiny potaženy protiskluzovým materiálem, který zabrání jejich bočnímu prokluzu po ose.

! OZNÁMENÍ!

– Ujistěte se, že jsou západky správně zajištěné a že se nachází ve stejné poloze ve výřezu lišty.
– Lišty a popruhy musí svírat úhel v rozsahu 40–45°.

Montáž pásu pro zajištění polohy

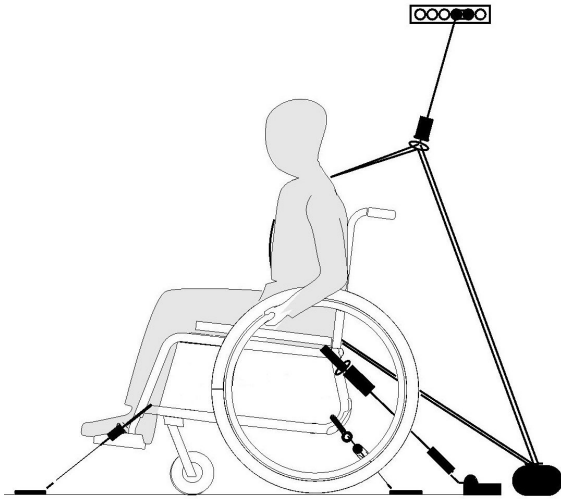


VAROVÁNÍ!

Pás pro zajištění polohy slouží jako doplněk schváleného bezpečnostního systému pro cestující (tříbodového pásu); nikdy nesmí být používán místo něj.

1. Upravte pás pro zajištění polohy, aby vyhovoval uživateli invalidního vozíku. Postupujte podle pokynů uvedených v části 4.1 *Pás pro zajištění polohy, strana 27.*

Zapínání tříbodového pásu bezpečnostního systému pro cestující



OZNÁMENÍ!

Uvedený obrázek se může v závislosti na dodavateli zádržného systému lišit.



VAROVÁNÍ!

- Tříbodový pás bezpečnostního systému pro cestující musí pevně a pohodlně obepínat tělo pasažéra a nesmí být překroucený.
- Tříbodový pás nesmí být oddálen od těla pasažéra součástmi invalidního vozíku, například opěrkami rukou nebo koly.
- Bezpečnostní pás musí volně vést od těla uživatele k místu upevnění; nesmí být blokován součástmi vozidla, invalidního vozíku, sedadla ani příslušenství.
- Bederní pás musí těsně přiléhat k oblasti nad pávní uživatele a současně nesmí sklouzávat až do bříšní oblasti.
- Uživatel musí bez pomoci dosáhnout na uvolňovací mechanismus.

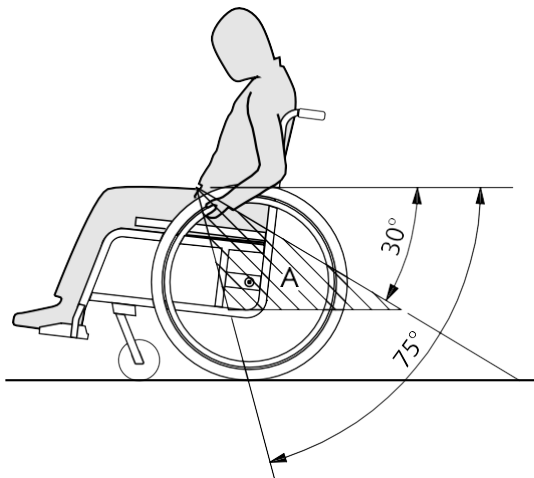


1. Připevněte tříbodový pás bezpečnostního systému pro cestující podle pokynů uvedených v uživatelské příručce, která byla dodána s bezpečnostním systémem pro cestující (tříbodovým pásem).



OZNÁMENÍ!

- Vedte pás pro zajištění polohy pánve systému tříbodového bezpečnostního pásu přes pánevní oblast pasažéra tak, aby pánevní pás svíral ve stanovené oblasti (A) s vodorovnou rovinou úhel 30–75°. Upřednostňován je vyšší úhel, který však nikdy nesmí překročit hodnotu 75°.



8 Údržba

8.1 Bezpečnostní informace



VAROVÁNÍ!

Kvalita některých materiálů se v průběhu času zhoršuje. To může mít za následek poškození součástí vozíku.

– Minimálně jednou do roka by měl váš vozík zkontrolovat kvalifikovaný technik. Tutéž kontrolu je třeba provést, pokud se vozík delší dobu nepoužíval.



Balení pro vrácení

Invalidní vozík je třeba autorizovanému dodavateli zaslat ve vhodném balení, aby během přepravy nedošlo k poškození.

8.2 Plán údržby

K zajištění bezpečné a spolehlivé funkčnosti musíte pravidelně provádět následující vizuální kontroly a údržbu, nebo tyto úkony musí provést jiná osoba.

	Týdně	Měsíčně	Ročně
Kontrola tlaku v pneumatikách	x		
Kontrola, zda jsou zadní kola správně usazena	x		

	Týdně	Měsíčně	Ročně
Kontrola pásu pro zajištění polohy	x		
Kontrola systému skládání		x	
Kontrola koleček a jejich fixace		x	
Kontrola šroubů		x	
Kontrola špic		x	
Kontrola parkovacích brzd (mechanismus a lanko)		x	
Kontrola invalidního vozíku u kvalifikovaného technika			x

Všeobecná pohledová kontrola

1. Prohlédněte vozík, zda se na něm nevyskytují nějaké uvolněné části, trhliny či jiné závady.
2. Pokud nějakou závadu zjistíte, přestaňte vozík používat a nechtej je co nejdříve zkontrolovat autorizovaným dodavatelem.

Kontrola tlaku v pneumatikách

1. Zkontrolujte tlak v pneumatikách; další informace naleznete v části „Pneumatiky“.
2. Nafoukněte pneumatiky na požadovaný tlak.

3. Zároveň zkontrolujte vzorek pneumatik.
4. V případě potřeby pneumatiky vyměňte.

Kontrola, zda jsou zadní kola správně usazena

1. Vizuálně zkontrolujte, zda je koule osy mimo své pouzdro a tahem za zadní kolo zkontrolujte, zda je odnímatelná osa správně usazená. Kolo by mělo zůstat na místě.
2. Pokud zadní kola dokonale nezapadla, odstraňte nečistoty či usazeniny. Pokud problém přetrvává, nechejte odnímatelné osy znovu nainstalovat u kvalifikovaného technika.

Kontrola pásu pro zajištění polohy

1. Zkontrolujte, zda je pás pro zajištění polohy správně seřízený.



OZNÁMENÍ!

- Uvolněné pásy pro zajištění polohy musí dotáhnout autorizovaný dodavatel.
- Pokud jsou pásy pro zajištění polohy poškozené, musí je vyměnit kvalifikovaný technik.

Kontrola systému skládání

1. Zkontrolujte, zda lze systém skládání používat bez potíží.

Kontrola koleček a jejich fixace

1. Zkontrolujte, zda se kolečka volně otáčejí.
2. Zatlačte zatáhněte ve 3 směrech (dopředu a dozadu, doleva a doprava, nahoru a dolů) a sledujte, zda není v pohybu vůle a rovněž zkontrolujte, zda nezpůsobíte zjevné vizuální poškození.

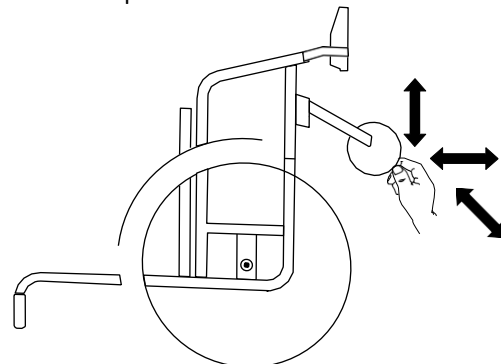


Fig. 8-1

3. Z koleček odstraňte všechny nečistoty či vlasy.
4. Vadnou nebo opotřebenou fixaci koleček může vyměnit pouze kvalifikovaný technik.

Kontrola šroubů

Šrouby se můžou po určité době neustálého používání uvolnit.

1. Ujistěte se, že jsou šrouby bezpečně utaženy a bez vůle (na podnožce, kolečku, těle kolečka, potahu sedadla, bočních částech, opěradle, rámu a modulu sedadla).
2. Utáhněte vhodným krouticím momentem všechny uvolněné šrouby.

! OZNÁMENÍ!

V několika spojích jsou použity samosvorné šrouby, matice nebo závitové lepidlo. V případě jejich uvolnění je nutná výměna za nové samosvorné šrouby či matice, nebo je nutné nanést nové závitové lepidlo.

- Pojistné šrouby/matice musí vyměnit kvalifikovaný technik.

Kontrola napnutí špic

Špice by neměly být uvolněné či zkroucené.

1. Uvolněné špice musí utáhnout kvalifikovaný technik.
2. Výměnu poškozených špic musí provést kvalifikovaný technik.

Kontrola parkovacích brzd

1. Zkontrolujte, zda jsou parkovací brzdy na správném místě. Brzda je nastavena správně, pokud při použití brzdy podložka tlačí na pneumatiku do hloubky několika milimetrů.
2. Pokud zjistíte, že je toto nastavení nesprávné, nechejte si brzdy seřídit kvalifikovaným technikem.

! OZNÁMENÍ!

Po výměně zadních kol či změně jejich pozice je třeba vynulovat nastavení parkovacích brzd.

Kontrola po silných srážkách nebo silném úderu**! OZNÁMENÍ!**


Po těžké srážce nebo silném úderu může být invalidní vozík poškozen, poškození však nemusí být viditelné.

- Je důležité, abyste po těžké srážce nebo silném nárazu nechali vozík zkontrolovat u kvalifikovaného technika.

Oprava či výměna vnitřní duše

1. Odeberte zadní kolo a uvolněte z vnitřní duše všechen vzduch.
2. Pomocí páky pneumatiky kola zdvihnete jednu stěnu pneumatiky z ráfku. Nepoužívejte ostré předměty, jako například šroubovák, který by mohl vnitřní duši poškodit.
3. Vytáhněte vnitřní duši z pneumatiky.
4. Pomocí opravné sady na kolo opravte vnitřní duši, nebo v případě potřeby duši vyměňte.
5. Mírně duši nafoukněte, aby se zaoblila.
6. Zasuňte ventilek do patřičného otvoru na ráfku a umístěte duši do pneumatiky (duše by měla ležet přesně kolem pneumatiky bez jakéhokoliv zvrásnění).
7. Zvedněte stěnu pneumatiky přes okraj ráfku. Začněte blízko ventilkou a použijte páku pneumatiky kola. Během toho zkontrolujte celý obvod a ujistěte se, že není vnitřní duše zachycena mezi pneumatikou a ráfkem.
8. Nafoukněte pneumatiku na maximální provozní tlak. Ujistěte se, že z pneumatiky neuchází vzduch.

Náhradní díly

 Veškeré náhradní díly jsou k dostání u autorizovaného dodavatele společnosti Invacare.

8.3 Čištění a dezinfekce

8.3.1 Obecné bezpečnostní informace



UPOZORNĚNÍ! **Nebezpečí kontaminace**

– Proveďte bezpečnostní opatření a použijte vhodné ochranné pomůcky.



OZNÁMENÍ!

Nevhodné tekutiny nebo postupy mohou výrobek poškodit.

- Všechny používané čisticí a dezinfekční prostředky spolu musejí být kompatibilní a musejí chránit materiály, které čistí.
- Nikdy nepoužívejte žíraviny (kyseliny, zásady atd.) ani abrazivní čisticí prostředky. Doporučujeme používat běžné domácí čisticí prostředky, jako je tekutý prostředek na mytí nádobí, pokud není v pokynech k čištění uvedeno jinak.
- Nikdy nepoužívejte rozpouštědla (celulózové ředidlo, aceton atd.), která mění strukturu plastů nebo rozpouští připevněné štítky.
- Před opětovným použitím výrobku vždy pečlivě zkontrolujte, zda je zcela suchý.



Při čištění a dezinfekci v klinickém prostředí nebo v prostředí dlouhodobé péče postupujte podle vašich interních postupů.

8.3.2 Intervaly čištění



OZNÁMENÍ!

Pravidelné čištění a dezinfekce přispívá k hladkému provozu, zvyšuje životnost a zabraňuje kontaminaci.

Výrobek čistěte a dezinfikujte:

- pravidelně při užívání,
- před a po jakékoliv servisní proceduře,
- pokud se dostal do kontaktu s jakoukoliv tělní tekutinou,
- před užíváním novým uživatelem.

8.3.3 Čištění



OZNÁMENÍ!

Nečistoty, písek a mořská voda mohou poškodit ložiska, a je-li povrch ocelových částí poškozen, mohou zkorodovat.

- Vystavujte vozík vlivům písku a mořské vody pouze na krátkou dobu a po každé návštěvě pláže vozík vyčistěte.
- Je-li vozík špinavý, co nejdříve setřete špínu vlhkým hadrem a pečlivě vozík vysušte.

1. Odstraňte veškeré použité volitelné doplňky (pouze ty volitelné doplňky, které nevyžadují nástroje).
2. Jednotlivé díly setřete hadříkem nebo měkkým kartáčkem, běžnými domácími čisticími prostředky (pH = 6 až 8) a teplou vodou.
3. Díly opláchněte teplou vodou.
4. Díly pečlivě vysušte suchým hadříkem.



K odstranění oděrek a obnově lesku je možné na natřených kovových površích použít leštidlo na vozidla a měkký vosk.

Čištění čalounění

Pokyny k čištění čalounění najdete na štítcích na sedadle, polstrování a potahu opěradla.



Je-li to možné, při mytí vždy překryjte pásy se suchým zipem (tj. jejich hrubou stranu). Omezíte tak hromadění útržků nití a vláken na páskách s háčky a zabráníte poškození čalounění těmito pásy.

8.3.4 Dezinfekce

Vozík je možné dezinfikovat pomocí sprejování či pomocí otírání s využitím vyzkoušených a schválených dezinfekcí.



Vozík nastříkejte jemným čisticím a dezinfekčním prostředkem (bakteriální a fungicidní prostředek podle norem EN1040 / EN1276 / EN1650) a postupujte podle pokynů od výrobce.

1. Všechny běžně přístupné povrchy otřete jemným hadříkem a běžným domácím dezinfekčním prostředkem.
2. Nechejte výrobek volně uschnout.

9 Odstraňování potíží

9.1 Bezpečnostní informace

Následkem každodenního používání, úpravami či změnou požadavků může dojít k závadám na vozíku. Níže uvedená tabulka zobrazuje, jak identifikovat a opravit závadu.

Některé z uvedených činností smí provádět pouze kvalifikovaný technik. Takové činnosti jsou označeny. Doporučujeme, aby *veškeré* úpravy prováděl kvalifikovaný technik.



UPOZORNĚNÍ!

- Pokud na invalidním vozíku zjistíte nějakou závadu, např. výraznou změnu v řízení, okamžitě přestaňte invalidní vozík používat a kontaktujte svého dodavatele.

9.2 Identifikace a oprava závad

Závada	Možná příčina	Akce
Trajektorie pohybu vozíku není rovná	Nesprávný tak v pneumatice u jednoho kola	Upravte tlak pneumatiky → 11.3 <i>Pneumatiky, strana 62.</i>
	Jedna či více prasklých špic	Vyměňte prasklé špice → kvalifikovaný technik
	Špice nerovnoměrně utaženy	Utáhněte uvolnění špic → kvalifikovaný technik
	Ložiska koleček jsou znečištěná nebo poškozená	Vyčistěte ložisko nebo vyměňte kolečko, → kvalifikovaný technik
Vozík se příliš snadno převažuje dozadu	Zadní kola jsou usazena příliš vepředu	Upevněte zadní kola více dozadu, → kvalifikovaný technik
	Úhel sklonu opěradla je příliš velký	Zmenšete úhel opěradla → kvalifikovaný technik
	Úhel sklonu sedadla je příliš velký	Upevněte desku adaptéru níže na boční profil, → kvalifikovaný technik Vyberte menší přední vidlici, → kvalifikovaný technik
Brzdy doléhají málo či nesouměrně	Nesprávný tak v pneumatice v jedné či obou pneumatikách	Upravte tlak pneumatiky → 11.3 <i>Pneumatiky, strana 62.</i>
	Nastavení brzd není správné	Upravte nastavení brzd → kvalifikovaný technik
Odpor je při jízdě příliš velký	Tlak v zadních pneumatikách je příliš malý	Upravte tlak pneumatiky → 11.3 <i>Pneumatiky, strana 62.</i>
	Zadní kola nejsou rovnoběžná	Zkontrolujte, zda jsou zadní kola rovnoběžná, → kvalifikovaný technik

Závada	Možná příčina	Akce
Při rychlejší jízdě se přední kolečka viklají	Příliš malé pnutí v ložisku předního kolečka	Mírně utáhněte matici na nápravě nosné části, → kvalifikovaný technik
	Kolečko má sjetý vzorek	Výměna kolečka → kvalifikovaný technik
Přední kolečko je zatuhlé či zaseknuté	Nosné části jsou špinavé nebo je na nich závada	Vyčistěte ložisko nebo vyměňte kolečko, → kvalifikovaný technik
Vozík se dá jen těžko rozložit	Potah opěradla je příliš těsný	Trochu povolte pásy se suchým zipem na potahu opěradla → 3.5 <i>Opěradlo, strana 15</i>

10 Po použití

10.1 Skladování



OZNÁMENÍ!

- Nebezpečí poškození výrobku
- Neskladujte výrobek poblíž zdrojů tepla.
 - Na horní části invalidního vozíku nikdy neuchovávejte jiné předměty.
 - Invalidní vozík skladujte v suchých vnitřních prostorách.
 - Přečtěte si informace o teplotním omezení v kapitole 11 *Technické Údaje, strana 60*.

Po dlouhodobém uskladnění (déle než čtyři měsíce) je nutné invalidní vozík zkontrolovat v souladu s pokyny v kapitole 8 *Údržba, strana 51*.

10.2 Likvidace

Buďte zodpovědní k životnímu prostředí a tento výrobek po skončení životnosti recyklujte.

Výrobek a jeho součásti rozeberte, aby bylo možné jednotlivé materiály oddělit a recyklovat samostatně.

Likvidace a recyklace použitých výrobků a obalů musí odpovídat místním zákonům a předpisům pro nakládání s odpady. Další informace vám poskytne společnost zabývající se zpracováním odpadů.

10.3 Repase

Tento výrobek je vhodný k opakovanému použití. Pokud chcete výrobek repasovat pro nového uživatele, postupujte následovně:

- Kontrola
- Čištění a dezinfekce
- Přizpůsobení novému uživateli

Podrobné informace najdete v části 8 *Údržba, strana 51* a servisní příručce tohoto výrobku.

Zajistěte, aby byla uživatelská příručka předána společně s výrobkem.

Pokud zjistíte jakékoli poškození nebo poruchu, výrobek znovu nepoužívejte.

11 Technické údaje

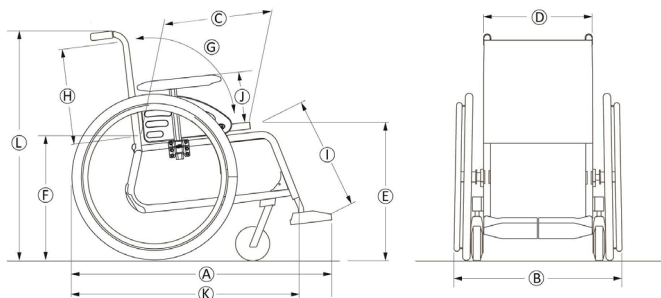
11.1 Rozměry a hmotnost

Všechny rozměry a hmotnosti se týkají široké řady invalidních vozíků ve své standardní konfiguraci. Rozměry a hmotnost (dle normy ISO 7176-1/5/7) se mohou lišit v závislosti na konkrétní konfiguraci.



OZNÁMENÍ!

- V některých konfiguracích celkové rozměry invalidního vozíku ve stavu připraveném k použití přesahují povolené limity a přístup k nouzovým východům někdy není možný.
- Invalidní vozík v některých konfiguracích překračuje rozměry doporučené k cestování vlakem na území EU.



	Maximální hmotnost uživatele	Šířka sedáku 305–330: 100 kg Šířka sedadla 355–530: 130 kg
Ⓐ	Celková délka včetně opěrek nohou	845 – 1205 mm
Ⓑ	Celková šířka *	350 – 500 mm, v přírůstcích po 25 mm
	Šířka při uskladnění	320 – 380 mm
	Výška při uskladnění	480 – 670 mm
	Délka při uskladnění	670 – 860 mm
	Celková hmotnost	od 12,3 kg
	Hmotnost nejtěžší části	od 8,3 kg
	Statická stabilita	Ze svahu: 0° – 21° Do svahu: 0° – 12° Ze strany: 0° – 21°
	Úhel roviny sedadla	0° – 9°
Ⓒ	Využitelná hloubka sedadla	350 – 500 mm, v přírůstcích po 25 mm
Ⓓ	Využitelná šířka sedadla	305 – 530 mm, v přírůstcích po 25 mm
Ⓔ	Výška povrchu sedadla u předního okraje	360 – 535 mm, v přírůstcích po 25 mm
Ⓕ	Výška povrchu sedadla u zadního okraje	360 – 510 mm, v přírůstcích po 25 mm

Ⓒ	Úhel opěradla	Rozsah: -15° / $+15^{\circ}$ Pevné: 90° Nastavitelné: 90° ; $-15^{\circ}/+15^{\circ}$ plynule
Ⓗ	Výška opěradla	300 – 500 mm
①	Vzdálenost mezi podnožkou a sedadlem	200 – 565 mm, v přírůstcích po 10 mm
	Úhel, který svírají nohy s povrchem sedadla	70° – 90°
①	Výška opěrky rukou od sedadla	Rozsah: 186 – 280 mm Trubice: 238 – 275 mm N°1: 186 – 266 mm N°3: 205 – 280 mm
	Přední umístění sestavy opěrky rukou	240 – 350 mm
	Průměr poháněcích obručí	390 – 535 mm
	Horizontální umístění nápravy	+14 / +89 mm
	Minimální rádius otáčení	1250 mm
Ⓔ	Celková délka bez opěrek nohou	670 – 860 mm
Ⓕ	Celková výška	701 – 1108 mm

	Šířka čepu	1250 - 1530 mm
	Brzda při maximálním sklonu svahu	7°

* V závislosti na odklonu


11.2 Maximální hmotnost odnímatelných součástí


Maximální hmotnost odnímatelných součástí	
Díl:	Maximální hmotnost:
Opěrka nohou s nastavitelným úhlem pomocí lýtkové podpěry a podnožky	3,2 kg
Opěrky rukou	2,0 kg
Zadní kolo 600 mm (24"), pevné s ruční obručí a chráničem paprsků	2,5 kg
Opěrka hlavy/krku/tváře	1,4 kg
Boční opěrka	0,8 kg
Čalounění opěradla	2,0 kg
Čalounění sedadla	1,9 kg
Stolek	3,9 kg


11.3 Pneumatiky

Ideální tlak závisí na typu pneumatik:

Pneumatika	Maximální tlak		
	4,5 baru	450 kPa	65 psi
Nafukovací pneumatika, s profilem: 560 mm (22"); 610 mm (24")			
Nafukovací pneumatika, s nízkým profilem: 560 mm (22"); 610 mm (24")	7,5 baru	750 kPa	110 psi
Pneumatika Schwalbe® Marathon Plus Evolution: 610 mm (24"); 635 mm (25")	10 barů	1000 kPa	145 psi
Plná pneumatika: 560 mm (22"); 610 mm (24")	-	-	-
Plná pneumatika: 100 mm (4"); 125 mm (5"); 150 mm (6"); 180 mm (7")	-	-	-

 Kompatibilita výše uvedených pneumatik závisí na konfiguraci a modelu invalidního vozíku.

 V případě proražení pneumatiky se obraťte na vhodný servis (např. cykloservis nebo cykloprodejnu) a požádejte kvalifikovanou osobu o výměnu duše.

 Velikost pneumatiky je uvedena na boku pláště. Výměnu pneumatik za jiné kompatibilní pneumatiky smí provádět pouze kvalifikovaný technik.





UPOZORNĚNÍ!

– Tlak v pneumatikách musí být stejný u obou kol, jinak hrozí zhoršení podmínek pro řízení, snížení účinnosti při brzdění a snížení efektivity pohonu vozíku.

11.4 Materiály


Rám/tyče opěradla	Hliník, ocel
Čalounění (sedadlo a opěradlo)	Pěnový polyuretan, nylonová tkanina a polyester
Madla k tlačení	PVC
Plastové díly jako rukojeti brzd, ochrana oděvu, stupátka, podložky rukou a většina volitelných doplňků	Termoplast (např. PA, PP, ABS nebo PUR) podle označení na dílech
Systém skládání / svislá vzpěra / upínací díly / vidlice kolečka	Hliník, ocel
Šrouby, podložky a matice	Ocel

 Všechny použité materiály jsou chráněny vůči korozi. Používáme pouze materiály a součásti, které odpovídají požadavkům směrnice REACH.

 Systémy pro detekci krádeže nebo kovů: Materiály použité v invalidním vozíku mohou ve vzácných případech aktivovat systémy pro detekci krádeže nebo kovů.

11.5 Provozní prostředí

	Skladování a přeprava	Provoz
Teplota	-20 °C až 40 °C	-5 °C až 40 °C
Relativní vlhkost	20 % až 90 % při 30 °C, nekondenzující	
Atmosférický tlak	800 hPa až 1 060 hPa	

 Mějte na paměti, že pokud byl invalidní vozík skladován při nízkých teplotách, musí se před zahájením používání seřídít dle informací v kapitole 8 *Údržba, strana 51*.



EU Export:

Invacare Poirier SAS
Route de St Roch
F-37230 Fondettes
Tel: (33) (0)2 47 62 69 80
serviceclient_export@invacare.com
www.invacare.eu.com



Invacare France Operations SAS
Route de St Roch
F-37230 Fondettes
France



Invacare UK Operations Limited
Unit 4, Pencoed Technology Park, Pencoed
Bridgend CF35 5AQ
UK

1603953-H 2023-08-31



Making Life's Experiences Possible®



Yes, you can.®