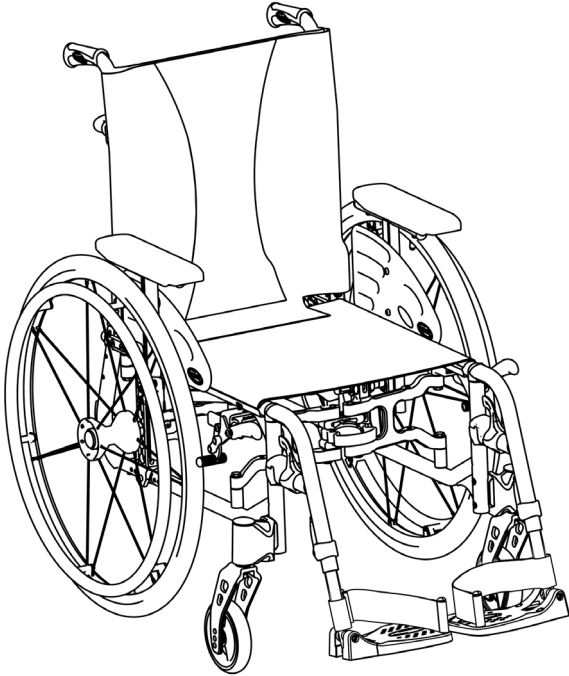


# Invacare® Action® 5/MyOn HC

## fi Manuaalinen pyörätuoli Käyttöohje



Tämä opas on annettava loppukäyttäjälle.

Tämä opas TÄYTYY lukea ENNEN tuotteen käyttämistä, ja se on säästettävä tulevaa käyttöä varten.



*Yes, you can.*

©2023 Invacare Corporation

Kaikki oikeudet pidätetään. Uudelleen julkaiseminen, jäljentäminen ja muokkaaminen kokonaan tai osittain on kielletty ilman kirjallista lupaa Invacare Corporationilta. Tavaramerkit ilmaistaan symboleilla™ ja®. Kaikki tavaramerkit ovat Invacare Corporationin tai sen tytäryhtiöiden omistamia tai lisensoimia, ellei toisin ole ilmoitettu.

# Sisällysluettelo

<b>1 Yleistä</b> .....	<b>5</b>
1.1 Johdanto .....	5
1.2 Tässä asiakirjassa käytetyt symbolit .....	5
1.3 Takuutiedot .....	6
1.4 Rajoitettu vastuu .....	6
1.5 Yhteensopivuus .....	6
1.5.1 Tuotekohtaiset standardit .....	6
1.6 Käyttöikä .....	6
<b>2 Turvallisuus</b> .....	<b>7</b>
2.1 Turvallisuustiedot .....	7
2.2 Turvalaitteet .....	9
2.3 Tuotteen merkinnät ja symbolit .....	9
<b>3 Tuotteen yleiskuvaus</b> .....	<b>12</b>
3.1 Tuotteen kuvaus .....	12
3.2 Käyttötarkoitus .....	12
3.3 Pyörätuolin tärkeimmät osat .....	13
3.4 Pysäköintijarrut .....	14
3.5 Selkänoja .....	15
3.5.1 Vakiomallinen selkänojan suojus .....	15
3.5.2 Säädetävän selkänojan suojus .....	15
3.5.3 Selkänojan suojuksen korkeus .....	16
3.5.4 Kiinteä selkänoja .....	17
3.5.5 Kulmaltaan säädetävä selkänoja (-15°/+15°) .....	17
3.5.6 Taitettava selkänojan kannatin .....	18
3.5.7 Työntökahvat .....	18
3.6 Lokasuoja .....	19
3.7 Käsinojat .....	20
3.7.1 Putkikäsinoja, säädetävä korkeus, kääntyvä .....	20
3.7.2 Käsinoja, portaattomasti säädetävä korkeus, irrotettava .....	21
3.7.3 Käsinoja, säädetävä korkeus, kokoontaittuva .....	21
3.8 Jalkatuet .....	22
3.8.1 Kääntyvät jalkatuet .....	22
3.8.2 Käännettävät, kulmaltaan säädetävät jalkatuet .....	23
3.9 Kaatumisenestolaite .....	25
3.10 Istuinpehmuste .....	27
<b>4 Vaihtoehdot</b> .....	<b>28</b>
4.1 Asentovyö .....	28
4.2 Kaatumistuki .....	29
4.3 Ilmapumppu .....	30
4.4 Heijastimet .....	30
4.5 Kepinpidike .....	30
4.6 Matkatavarataso .....	31
4.7 Turvahihna .....	31
<b>5 Käyttöönotto</b> .....	<b>32</b>
5.1 Turvallisuustiedot .....	32
5.2 Toimitustarkastus .....	32
<b>6 Pyörätuolilla ajaminen</b> .....	<b>33</b>
6.1 Turvallisuustiedot .....	33
6.2 Jarruttaminen käytön aikana .....	34
6.3 Pyörätuoliin ja siitä pois siirtyminen .....	35
6.4 Pyörätuolilla liikkuminen ja sen ohjaaminen .....	36
6.5 Porrasaskelmat ja kiveysten reunat .....	37
6.6 Portaikosta ajaminen .....	39
6.7 Luiskat ja mäet .....	39
6.8 Vakaus ja tasapaino istuttaessa .....	41
<b>7 Kuljetus</b> .....	<b>42</b>
7.1 Turvallisuustiedot .....	42
7.2 Pyörätuolin taittaminen kokoon ja avaaminen .....	42
7.3 Pyörätuolin nostaminen .....	44
7.4 Takapyörien irrottaminen ja kiinnittäminen .....	44
7.5 Manuaalisen pyörätuolin kuljettaminen ilman matkustajaa .....	45
7.6 Pyörätuolin kuljettaminen ajoneuvossa, kun käyttäjä istuu pyörätuolissa .....	45

<b>8 Huolto</b> .....	<b>52</b>
8.1 Turvallisuustiedot.....	52
8.2 Huoltoaikataulu.....	52
8.3 Puhdistaminen ja desinfiointi .....	55
8.3.1 Yleisiä turvallisuustietoja.....	55
8.3.2 Puhdistusvälit .....	55
8.3.3 Puhdistus.....	55
8.3.4 Desinfiointi .....	56
<b>9 Vianmääritys</b> .....	<b>57</b>
9.1 Turvallisuustiedot.....	57
9.2 Vikojen tunnistaminen ja korjaaminen.....	58
<b>10 Käytön jälkeen</b> .....	<b>60</b>
10.1 Säilytys.....	60
10.2 Hävittäminen.....	60
10.3 Kunnostaminen .....	60
<b>11 Tekniset Tiedot</b> .....	<b>61</b>
11.1 Mitat ja paino.....	61
11.2 Irrotettavien osien enimmäispaino.....	62
11.3 Renkaat.....	63
11.4 Materiaalit .....	63
11.5 Ympäristön olosuhteet.....	64

# 1 Yleistä

## 1.1 Johdanto

Tämä käyttöopas sisältää tuotteen käsittelyä koskevia tärkeitä tietoja. Lue käyttöopas huolellisesti läpi ja noudata turvallisuusohjeita, jotta tuotteen käyttö olisi turvallista.

Älä käytä tuotetta ennen kuin olet perehtynyt huolellisesti tähän käyttöoppaaseen. Kysy neuvoa terveydenhuollon ammattilaiselta, joka tuntee lääketieteellisen tilasi, ja selvitä asianmukaista käyttöä ja tarvittavia säätöjä koskevat kysymykset terveydenhuollon ammattilaisen kanssa.

Huomaa, että osa tämän asiakirjan sisällöstä ei välttämättä koske ostamaasi tuotetta, sillä asiakirja käsittelee kaikkia (asiakirjan painamisajankohtana) saatavilla olevia malleja. Tämän asiakirjan jokainen osio koskee kaikkia tuotteen malleja, ellei toisin mainita.

Maassasi saatavilla olevat mallit ja kokoonpanot voi katsoa maakohtaisista myyntiasiakirjoista.

Invacare varaa oikeuden muuttaa tuotteiden teknisiä tietoja ilman erillistä ilmoitusta.

Varmista ennen asiakirjan lukemista, että käytössäsi on sen viimeisin versio. Viimeisin versio on saatavilla PDF-tiedostona Invacaren verkkosivuilta.

Jos painettu asiakirja on kirjasinkoon vuoksi vaikealukuinen, voit ladata verkkosivustosta PDF-version. PDF-tiedoston voi suurentaa näytössä helpommin luettavaan kokoon.

Jos tarvitset lisätietoja tuotteesta, esimerkiksi tuoteturvallisuusilmoituksista ja tuotteiden takaisinvedoista,

1591283-H

ota yhteyttä Invacare-jälleenmyyjään. Osoitteet ovat tämän asiakirjan lopussa.

Jos tapahtuu vakava, tuotteeseen liittyvä onnettomuus, ilmoita valmistajalle ja maasi valtuutetulle viranomaiselle.

## 1.2 Tässä asiakirjassa käytetyt symbolit

Tässä asiakirjassa käytetään symboleja ja signaalisanoja, jotka viittaavat vaaroihin tai turvattomiin käytäntöihin, jotka saattavat aiheuttaa henkilö- tai omaisuusvahinkoja. Katso alta lisätietoja signaalisanojen määritelmästä.



### VAROITUS

Osoittaa vaarallisen tilanteen, joka voi johtaa vakavaan vammaan tai kuolemaan, jos sitä ei vältetä.



### HUOMIO

Osoittaa vaarallisen tilanteen, joka voi johtaa pieneen tai lievään vammaan, jos sitä ei vältetä.



### HUOMAUTUS

Osoittaa mahdollisesti vaarallisen tilanteen. Jos sitä ei vältetä, se saattaa aiheuttaa omaisuusvahingon.



### Vihjeet ja suositukset

Antaa hyödyllisiä vihjeitä, suosituksia ja tietoa tehokkaasta ja ongelmattomasta käytöstä.

## Muut symbolit

(Ei koske kaikkia oppaita)



Yhdistyneen kuningaskunnan vastuuhenkilö ilmoittaa, jos tuotetta ei ole valmistettu Irossa-Britanniassa.



Trimán ilmoittaa kierrätys- ja lajittelusäännöt (koskee vain Ranskaa).

### 1.3 Takuutiedot

Annamme valmistajan takuun tuotteelle yleisten liiketoimintaehtojemme mukaisesti vastaavissa maissa.

Takuuvaatimuksia voi tehdä vain sen myyjän kautta, jolta tuote ostettiin.

### 1.4 Rajoitettu vastuu

Invacare ei vastaa seuraavista johtuvista vahingoista:

- käyttöoppaan noudattamatta jättäminen
- väärä käyttö
- luonnollinen kuluminen
- ostajan tai kolmannen osapuolen toteuttama väärä kokoonpano tai asennus
- tekniset muutokset
- luvattomat muutokset ja/tai soveltumattomien varaosien käyttö.

### 1.5 Yhteensopivuus

Yhtiömme toiminnalle keskeistä on laatu, ja yhtiö noudattaakin ISO 13485 -standardin vaatimuksia.

Tässä tuotteessa on CE-merkki lääkinnällisiä laitteita koskevan asetuksen 2017/745 luokan I vaatimusten mukaisesti.

Tällä tuotteella on UKCA-merkintä Yhdistyneen kuningaskunnan vuoden 2002 lääkintälaitteasetuksen osan II luokan I mukaisesti.

Pyrimme jatkuvasti varmistamaan, että yrityksen ympäristövaikutus on sekä paikallisesti että maailmanlaajuisesti mahdollisimman vähäinen.

Käytämme vain REACH-järjestelmän mukaisia materiaaleja ja osia.

#### 1.5.1 Tuotekohtaiset standardit

Pyörätuoli on testattu standardin EN 12183 mukaisesti. Standardiin sisältyy syttyvyydesti.

Lisätietoa paikallisista standardeista ja säädöksistä saat ottamalla yhteyttä paikalliseen Invacaren edustajaan. Osoitteet ovat tämän asiakirjan lopussa.

### 1.6 Käyttöikä

Tämän tuotteen odotettavissa oleva käyttöikä on viisi vuotta, kun sitä käytetään päivittäin tässä oppaassa ilmoitettujen turvallisuusohjeiden ja käyttötarkoituksen mukaan. Tehokas käyttöikä voi vaihdella sen mukaan, miten usein ja voimakkaasti tuotetta käytetään.

## 2 Turvallisuus

### 2.1 Turvallisuustiedot

Tässä osassa on tärkeitä turvallisuustietoja pyörätuolin käyttäjän ja avustajan suojaamisesta sekä pyörätuolin turvallisesta ja ongelmattomasta käytöstä.



#### **VAROITUS!**

##### **Kuoleman tai vakavan vamman vaara**

Tulipalon sattuessa tai savuisessa tilassa pyörätuolissa istuvat henkilöt ovat erityisesti vaarassa kuolla tai saada vakavan vamman, jos he eivät kykene siirtymään pois tulen tai savun lähteen luota. Palavat tulitikut, sytyttimet ja savukkeet voivat aiheuttaa avotulen pyörätuolin ympäristöön tai vaatteisiin.

- Vältä pyörätuolin käyttämistä tai säilyttämistä avotulen tai palavien tuotteiden läheisyydessä.
- Älä tupakoi, kun käytät pyörätuolia.



#### **VAROITUS!**

##### **Onnettomuuksien ja vakavan vamman vaara**

Pyörätuolin väärät säädöt voivat aiheuttaa vakavaan vammaan johtavia onnettomuuksia.

- Pyörätuolia saa säätää ainoastaan valtuutettu laitekorjaaja.



#### **VAROITUS!**

##### **Kaatumisvaara**

Pyörätuolin takapyörien akselin pituussuuntainen asento selkänojan asentoon verrattuna voi vaikuttaa sen vakauteen.

- Eteenpäin suuntautuva asento vähentää pyörätuolin vakautta ja lisää kaatumisvaaraa taaksepäin, mutta parantaa sen ohjattavuutta, kun kelausvanteesta saa paremman otteen ja kääntösäde on lyhyt.
- Sitä vastoin takapyörien akselia taaksepäin siirtämällä pyörätuolista tulee vakaampi, ja se kallistuu vähemmän helposti, mutta sen ohjattavuus vaikeutuu.
- Käyttäjän kykyjen ja turvallisuusrajojen mukaan vakauden vähentymistä voi kompensoida asentamalla kaatumisenestolaitteen.



#### **VAROITUS!**

##### **Kallistumisvaara**

Takapyörän akselin ja pyörätuolin selkänojan kulman sijainti ovat kaksi tärkeintä säätöä, jotka voivat vaikuttaa tasapainoosi pyörätuolissa istuessasi.

- Näitä muutoksia saa tehdä ja etupyörien asentoa ja/tai pyörätuolin haarukan kulmaa saa säätää vain valtuutetun laitekorjaajan opastuksella, kun tämä on arvioinut kattavasti riskit, jotka voivat aiheutua pyörätuolin kokoonpanoon tehdyistä muutoksista. Kysy siis lisätietoja valtuutetulta toimittajalta.



### **VAROITUS!**

#### **Olosuhteisiin soveltumattomasta ajotyylisestä johtuva vaara**

Luisumisvaara märällä maalla, soralla tai epätasaisessa maastossa.

- Mukauta nopeutesi ja ajotyyliä aina olosuhteisiin (sää, pinta, omat taidot jne.).



### **VAROITUS!**

#### **Loukkaantumiswaara**

Pyörätuolin ulkopuolella oleville kehonosille (esim. kädet tai jalat) voi törmäyksessä aiheutua vamma.

- Pyri jarruttamaan ennen törmäystä.
- Älä aja suoraan päin kohdetta.
- Aja kapeilla väylillä varovasti.



### **VAROITUS!**

#### **Hallitsemattomasta pyörätuolista johtuva vaara**

Voit menettää pyörätuolisi hallinnan ja kaatua, jos nopeus on suuri.

- Älä ylitä 7 kilometrin tuntinopeutta.
- Pyri yleisesti välttämään törmäyksiä.



### **HUOMIO!**

#### **Palovaara**

Pyörätuolin osat voivat lämmetä, kun ne altistuvat ulkoisille lämmönlähteille.

- Älä altista pyörätuolia voimakkaalle auringonvalolle ennen käyttöä.
- Tarkista ennen käyttöä kaikkien ihoon kosketuksissa olevien osien lämpötila.



### **HUOMIO!**

#### **Sormien puristuksiin jäämisen vaara**

Sormet, kädet jne. saattavat jäädä puristuksiin pyörätuolin liikkuvien osien väliin.

- Käyttäessäsi liikkuvien osien taitto- tai asennusmekanismeja, kuten takapyörän irrotettavaa akselia, taitettavaa selkänöjää tai kaatumisenestolaitetta, varmista, ettei niiden väliin jää mitään.



### **HUOMIO!**

#### **Kaatumiswaara**

Lisäkuorman (kuten selkärepun tai vastaavan) ripustaminen tuolin selkänöjan tukiin saattaa vaikuttaa pyörätuolin vakauteen takasuunnassa etenkin, jos käytössä on kulmaltaan säädettävä selkänöja.

- Tämän vuoksi Invacare suosittelee vahvasti käyttämään lisävarusteena saatavia kaatumisenestolaitteita, kun selkänöjan tukiin tulee lisäkuormaa.



### **HUOMIO!**

#### **Loukkaantumiswaara**

- Jos sinulla on painehaava tai ihovaurio, suoja se, jotta se ei joudu suoraan kosketukseen laitteen kankaiden kanssa. Pyydä lääketieteellisiä ohjeita terveydenhuollon ammattilaiselta.



**HUOMIO!****Loukkaantumisvaara**

Kun pyörätuoli yhdistetään toiseen tuotteeseen, yhdistelmään sovelletaan kummankin tuotteen rajoituksia. Esimerkiksi toisessa tuotteessa käyttäjän enimmäispaino voi olla pienempi.

- Käytä ainoastaan Invacaren hyväksymiä yhdistelmiä toisten tuotteiden kanssa. Pyydä lisätietoja valtuutetulta toimittajalta.
- Lue kunkin tuotteen käyttöopas ja tarkista rajoitukset ennen käyttöä.

## 2.2 Turvalaitteet

**VAROITUS!****Vammojen vaara**

Väärin asennetut tai rikkoutuneet turvalaitteet (jarrut, kaatumisenestolaite) saattavat aiheuttaa vahinkotilanteita.

- Tarkista aina ennen pyörätuolin käyttöä, että turvalaitteet toimivat, ja tarkistuta turvalaitteet säännöllisesti valtuutetulla laitekorjaajalla tai valtuutetulla toimittajalla.

**HUOMIO!****Loukkaantumisvaara**

Muut kuin alkuperäiset osat tai väärät osat voivat vaikuttaa tuotteen toimintaan ja turvallisuuteen.

- Käytä vain tuotteen alkuperäisiä osia.
- Katso alueellasi saatavilla olevat lisävarusteet paikallisesta Invacare-kuvastosta tai verkkosivustosta tai ota yhteyttä paikalliseen Invacare-edustajaan. Osoitteet ovat tämän asiakirjan lopussa.

Turvalaitteiden toiminta kuvataan luvussa 3 *Tuotteen yleiskuvaus*, sivu 12



## 2.3 Tuotteen merkinnät ja symbolit

### Tietokilpi


Tietokilpi on kiinnitetty pyörätuolin runkoon, ja siinä ilmaistaan seuraavat tiedot:



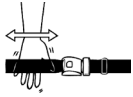
- Ⓐ Valmistajan osoite
- Ⓑ EAN/HMI-viivakoodi
- Ⓒ eurooppalainen sopimus
- Ⓓ Vaatimustenmukaisuus Yhdistyneessä kuningaskunnassa
- Ⓔ Lue käyttöohje
- Ⓕ Lääketieteellinen laite
- Ⓖ Käyttäjän enimmäispaino
- Ⓗ Viivakoodi sarjanumerolla
- Ⓘ Sarjanumero
- Ⓝ Viitenumero
- Ⓚ Istuimen leveys
- Ⓛ Tuotteen Kuvaus
- Ⓜ Valmistuspäivämäärä

	Lue käyttöopas
	Vaarallisen, mahdollisesti vammaan tai kuolemaan johtavan, vältettävän tilanteen symboli.

### Lukkiutumattomien sivuosien varoituskilpi

	Älä nosta pyörätuolia lukkiutumattomista sivuosista.
--	--

### Asentovyön tietokilpi

	Asentovyön pituus on hyvä, kun kämmen mahtuu kehon ja vyön väliin.
---	--

## Koukkusymbolit

Kokoonpanon mukaan joitakin pyörätuoleja voi käyttää istuimena moottoriajoneuvossa, kun taas toisia ei voi.



Kiinnityskohdat, joihin kiinnitysjärjestelmän hihnat on sijoitettava, kun pyörätuolissa istuvaa matkustajaa kuljetetaan moottoriajoneuvossa. Tämä symboli on kiinnitetty pyörätuoliin vain, jos pyörätuolikokoonpanoon on tilauksen yhteydessä tilattu kuljetussarja.



### **VAROITUS-symboli**

Tällä symbolilla merkittyä pyörätuolikokoonpanoa ei voi käyttää matkustajan kuljettamiseen moottoriajoneuvossa. Tämä symboli on kiinnitetty pyörätuolin runkoon, lähelle tietokilpeä.

## 3 Tuotteen yleiskuvaus

### 3.1 Tuotteen kuvaus

Tämä tuote on puoliaktiivipyörätuoli, jossa on vaakasuuntainen taittomekanismi ja pois päin heilautettavat jalkatuet.

#### ! HUOMAUTUS!

Pyörätuoli valmistetaan ja määritetään henkilökohtaisesti tilauksen ilmaisemien tietojen mukaan. Terveydenhuollon ammattilaisen tulee antaa tilauksen tiedot käyttäjän vaatimusten ja terveydentilan perusteella.

- Jos aiot muokata pyörätuolia, ota yhteys terveydenhuollon ammattilaiseen.
- Muokkauksia saa tehdä vain valtuutettu laitekorjaaja.

### 3.2 Käyttötarkoitus

Puoliaktiivipyörätuoli on tarkoitettu liikkumisen apuvälineeksi henkilöille, joille vain istuma-asento on mahdollinen. Se on tarkoitettu henkilöille, jotka liikuttavat pyörätuolia enimmäkseen itse.

Pyörätuoli on tarkoitettu vähintään 12-vuotiaalle (nuoret ja aikuiset). Pyörätuolin käyttäjän paino ei saa ylittää teknisissä tiedoissa ja tietokilvessä ilmoitettua käyttäjän enimmäispainoa.

Pyörätuolia voidaan käyttää sisä- ja ulkotiloissa tasaisella maalla ja helppopääsyisessä maastossa.

### Kohdekäyttäjä

Pyörätuoli on tarkoitettu käyttäjän ja/tai avustajan käytettäväksi.

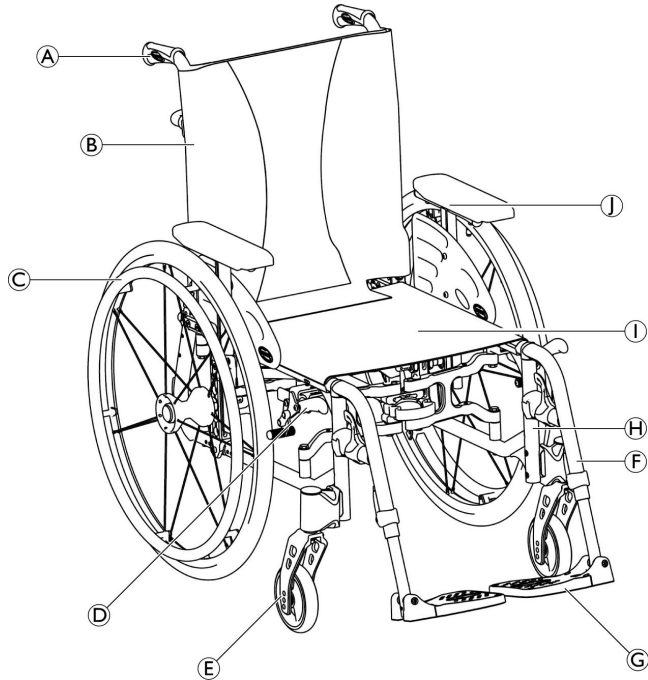
Käyttäjän on pysyttävä fyysisesti ja henkisesti käyttämään pyörätuolia turvallisesti (eli liikuttamaan ja ohjaamaan pyörätuolia sekä jarruttamaan).

### Merkinnät/vasta-aiheet

- Alaraajojen rakenteellisen ja/tai toiminnallisen vaurion aiheuttama huomattava tai täysi toimimattomuus.
- Riittävä käsivarsien ja käsien voima ja tartuntakyky pyörätuolin liikuttamiseen.

Käytölle ei ole tunnettuja vasta-aiheita, kun pyörätuolia käytetään käyttötarkoituksen mukaisesti.

### 3.3 Pyörätuolin tärkeimmät osat



- Ⓐ Työntökahva
- Ⓑ Selkänoja
- Ⓒ Takapyörä ja kelausvanne
- Ⓓ Pysäköintijarru
- Ⓔ Etuhaarukka ja pyörä
- Ⓕ Jalkatuet, sivulle kääntyvät
- Ⓖ Jalkanoja
- Ⓗ Runko
- Ⓘ Istuin
- ⓵ Käsinoja

**i** Oman pyörätuolisi varusteet saattavat poiketa kuvasta, koska jokainen pyörätuoli valmistetaan henkilökohtaisesti tilauksen ilmaisemien tietojen mukaan.

### 3.4 Pysäköintijarrut

Pysäköintijarruja käytetään pitämään pyörätuoli liikkumattomana, kun se on paikallaan, jotta se ei rullaa pois.



#### **VAROITUS!**

##### **Kaatumisvaara äkillisesti jarrutettaessa**

Jos pysäköintijarrut kytketään liikkumisen aikana, liikkeen suunta saattaa muuttua hallitsemattomasti ja pyörätuoli saattaa pysähtyä äkillisesti, mikä voi aiheuttaa törmäyksen tai putoamisen pyörätuolista.

– Älä koskaan kytke pysäköintijarruja, kun pyörätuoli on liikkeessä.



#### **VAROITUS!**

##### **Hallitsemattomasta pyörätuolista johtuva vaara**

– Pysäköintijarruja on käytettävä samanaikaisesti.  
– Älä hidasta pyörätuolia käyttämällä pysäköintijarruja.  
– Älä nojaa pysäköintijarruihin tuen saamiseksi tai siirron aikana.



#### **VAROITUS!**

##### **Kaatumisvaara**

Pysäköintijarrut eivät toimi kunnolla, jos renkaissa ei ole riittävästi ilmaa.

– Varmista, että rengaspaine on oikein, **11.3 Renkaat, sivu 63.**



#### **HUOMIO!**

##### **Puristumis- tai murskaumisvaara**

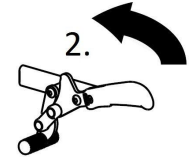
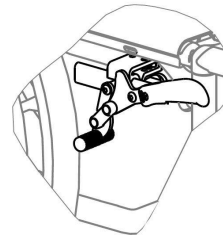
Takapyörän ja pysäköintijarrun välissä voi olla erittäin pieni väli, johon sormesi saattavat jäädä puristuksiin.

– Älä kosketa liikkuvia osia sormillasi kytkiessäsi jarrua, vaan pidä kädet aina jarruvivulla.



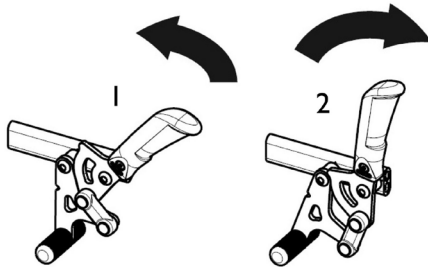
Jarrukengän ja renkaan välistä etäisyyttä voi säätää. Säädön saa suorittaa vain valtuutettu laitekorjaaja.

#### **Vakiojarru**




1. Kytke jarru päälle työntämällä jarruvipua kämmenellä mahdollisimman pitkälle eteen.
2. Vapauta jarru vetämällä jarruvipua sormilla taaksepäin.

## Vetojarru



1. Kytke jarru päälle vetämällä jarruvipua käden alimmaisilla sormilla mahdollisimman taakse.
2. Vapauta jarru työntämällä jarruvipua kämmenellä eteenpäin.

 Työntökahvan vivun voi taittaa taakse siirtojen helpottamiseksi. Taita kahvaa vetämällä vipua ylöspäin ja taittamalla se taaksepäin.

## 3.5 Selkänoja

Selkänoja on saatavissa kahta eri tyyppiä (kiinteä ja kulmaltaan säädettävä).



### VAROITUS!

#### Avustajan loukkaantumisen ja pyörätuolin vaurioitumisen vaara

Tuolin kallistaminen painavan käyttäjän istuessa siinä voi aiheuttaa avustajalle selkäkkipua ja vaurioittaa tuolia.

- Varmista ennen pyörätuolin kallistamista, että pystyt turvallisesti hallitsemaan tuolin, kun painava käyttäjä on kyydissä.

### 3.5.1 Vakiomallinen selkänojan suojus



Vakiomallinen selkänojan suojus on saatavilla kaikkiin selkänojamalleihin. Näitä suoja ei voida säätää.



### VAROITUS!

#### Kaatumisvaara

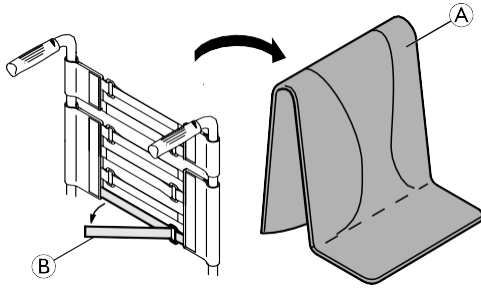
Jos vakiomallinen selkänojan suojus löystyy, pyörätuolin kaatumispiste muuttuu huonompaan suuntaan.

- Vain valtuutettu laitekorjaaja saa vaihtaa vakiomallisen selkänojan suojuksen.

### 3.5.2 Säädettävän selkänojan suojus

Selkänojan suojuksen kireyttä voi säätää sopivaksi.

## Selkänöjan suojuksen säätäminen



1. Irrota selkänöjan pehmuste ①.
2. Vapauta tarranauhat ② selkänöjan suojuksen takaa vetämällä niistä.
3. Kiristä tai löysää tarranauhoja haluamallasi tavalla ja kiinnitä ne sitten uudelleen.



### **VAROITUS!** **Kaatumisvaara**

Jos tarranauhat ovat huomattavan löysällä, pyörätuoli kaatuu helpommin.  
– Varmista, että tarranauhat on säädetty oikein.



### **HUOMAUTUS!**

– Älä kiristä tarranauhoja liikaa, jotta pyörätuolin muoto ei muutu.



### **HUOMAUTUS!**

– Kiristä tarranauhoja vain silloin, kun pyörätuoli on taitettu auki.

## 3.5.3 Selkänöjan suojuksen korkeus

Selkänöjan suojuksen korkeutta voi säätää kaikissa selkänöjatyypeissä.



### **VAROITUS!** **Kaatumisvaara**

Lisäkuorman (kuten selkärepun tai vastaavan) ripustaminen pyörätuolin selkänöjan tukiin saattaa vaikuttaa pyörätuolin vakauteen takasuunnassa. Tämä saattaa aiheuttaa vammoja, jos pyörätuoli kaatuu taaksepäin.

– Tämän vuoksi Invacare suosittelee vahvasti käyttämään lisävarusteena saatavia kaatumisenestolaitteita, kun selkänöjan tukiin tulee lisäkuormaa (esimerkiksi selkäreppu).



Selkänöjan suojuksen korkeutta voi säätää selkänöjan tuista. Säädön saa suorittaa vain valtuutettu laitekorjaaja.

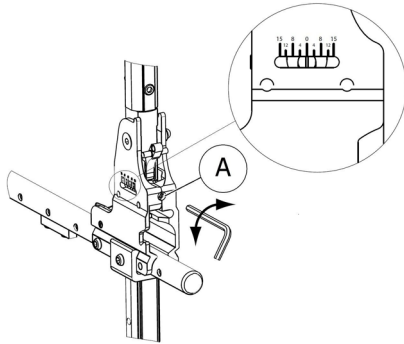


### 3.5.4 Kiinteä selkänöja

Kiinteä selkänöja, 0° ja 7°: näitä kahta selkänöjaa ei tarvitse säätää.

### 3.5.5 Kulmaltaan säädettävä selkänöja (-15°/+15°)

Selkänöjan kulmaa voi säätää välillä -15...+ 15° (portaattomasti).



1. Selkänöjan kulmaa voi säätää säädettävän ruuvin **A** ansiosta.
2. Käännä 5 mm:n kuusiokoloavainta myötöpäivään, jotta saavutat negatiivisen kulman.
3. Vaihtoehtoisesti voit kääntää 5 mm:n kuusiokoloavainta vastapäivään, jotta saavutat positiivisen kulman.
4. Varmista, että haluttu kulmasäätö on samanlainen molemmilla puolilla.

Invacare suosittelee, että selkänöjan kulman säätäminen jätetään valtuutetun laitekorjaajan tehtäväksi.



#### **VAROITUS!**

##### **Kaatumisvaara**

Älä siirrä pyörätuolia, kun sen selkänöja on alastaitettuna.

- Invacare suosittelee vahvasti käyttämään lisävarusteena saatavia kaatumisenestolaitteita, kun selkänöja on taitetussa asennossa.



#### **VAROITUS!**

##### **Loukkaantumisvaara**

- Invacare suosittelee vahvasti käyttämään lisävarusteena saatavia kaatumisenestolaitteita kaikkien takapyörien asentojen kanssa, jos selkänöjan kulma on 12° tai suurempi.



#### **HUOMIO!**

##### **Epämukavan asennon riski**

Jos istuimen ja selkänöjan välinen kulma on alle 90°, istuminen saattaa olla joillekin käyttäjille epämukavaa.

- Tällaisen kulman saa säätää vain pätevä huoltohenkilö, kun pyörätuolin määrännyt lääkäri on hyväksynyt kulman. Lisätietoja saat toimittajalta.

### 3.5.6 Taitettava selkänöjan kannatin

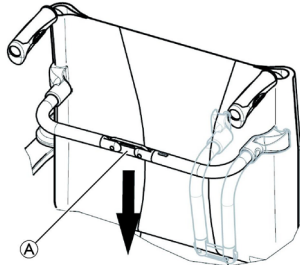
Lisävarusteena hankittava taitettava selkänöjan kannatin lisää selkänöjan tukevuutta pyörätuoleissa, joissa on korkea tai leveä selkänöja.



#### **HUOMIO!**

– Älä käytä taitettavaa selkänöjan kannatinta pyörätuolin nostamiseen tai työntämiseen, sillä se saattaa rikkoutua.

### Selkänöjan kannattimen taittaminen



1. Avaa taitettavan selkänöjan kannattimen lukitus painamalla liitosta (A) hieman alaspäin.
2. Taita kannatinta alaspäin.



Taitettava kannatin vapautuu automaattisesti, kun pyörätuoli taitetaan kokoon.

### Selkänöjan kannattimen avaaminen

1. Taita kannatinta ylöspäin.
2. Lukitse taitettavan selkänöjan kannattimen lukitus vetämällä liitosta (A) hieman ylöspäin.

### 3.5.7 Työntökahvat

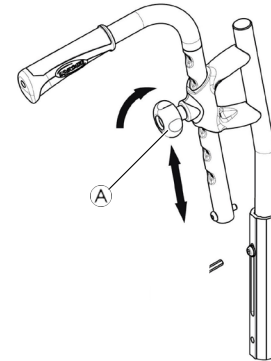


#### **HUOMAUTUS!**

– Tarkista aina ennen pyörätuolin käyttöä, että työntökahvat ovat hyvin paikallaan, eivät käänny eivätkä irtoa vetämällä.

### Takatyöntökahvat, säädettävä korkeus (valinnainen)

Takatyöntökahvat, joiden korkeutta voi säätää, mahdollistavat kahvojen säätämisen avustajalle mukavaan korkeuteen.



1. Säädä työntökahvojen korkeus kiertämällä nuppia (A) löysemmälle, painamalla kahva haluttuun korkeuteen ja kiristämällä nappi uudelleen.

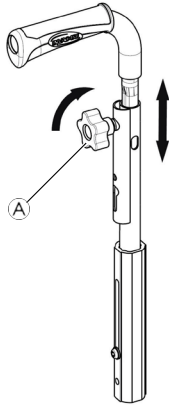


#### **HUOMIO!**

Jos nuppia ei ole kiristetty riittävästi, työntökahva saattaa irrota selkänöjan putkesta, kun kahvasta nostetaan.  
– Tarkista, että nappi on kiristetty tiukkaan.

### Integroidut työntökahvat, säädettävä korkeus (valinnainen)

Integroidut työntökahvat, joiden korkeutta voi säätää, mahdollistavat kahvojen säätämisen avustajalle mukavaan korkeuteen.



1. Säädä työntökahvojen korkeus kiertämällä nappia ① löysemmälle, painamalla kahva haluttuun korkeuteen ja kiristämällä nappi uudelleen.



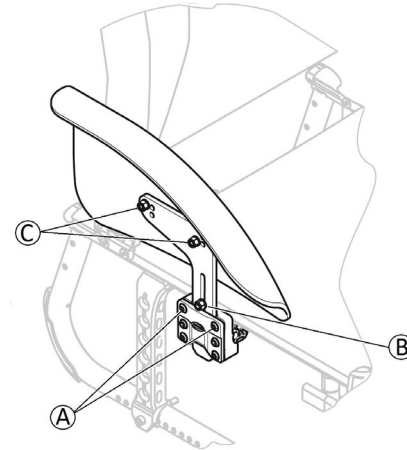
#### **HUOMIO!**

Jos nappia ei ole kiristetty riittävästi, työntökahva saattaa irrota selkänojan putkesta, kun kahvasta nostetaan.

– Tarkista, että nappi on kiristetty tiukkaan.

### 3.6 Lokasuoja

Pyörätuoliin voi asentaa irrotettavat lokasuojat, jotta renkaat eivät roiskuttaisi likaa maasta. Lokasuojan asentoa voi säätää. Säädön saa suorittaa vain valtuutettu laitekorjaaja.



#### **Irrottaminen**

1. Nosta lokasuoja pidikkeestä.
2. Voit säätää, miten helposti tai raskaasti lokasuojan saa vedettyä pidikkeestä, muuttamalla ruuvien ① kiristystiukkuutta.

#### **Kiinnittäminen**

1. Paina lokasuoja pidikkeeseen.

#### **Korkeuden säätäminen**

1. Irrota ruuvi ②, aseta se haluttuun aukkoon ja kiristä ruuvi uudelleen.

## Syvyyden säätäminen, korkeuden hienosäätäminen

1. Irrota ruuvit ©, aseta lokasuoja haluttuun asentoon ja kiristä ruuvit uudelleen.

## 3.7 Käsinojat



### **VAROITUS!**

#### **Loukkaantumisvaara**

Reunatukia ei ole lukittu, ja niitä voi vetää ylöspäin helposti.

- Älä nosta tai siirrä pyörätuolia reunatuista.
- Älä käytä reunatukia pyörätuolin siirtämiseen, kun pyörätuoli on kannettava portaita ylös tai alas.

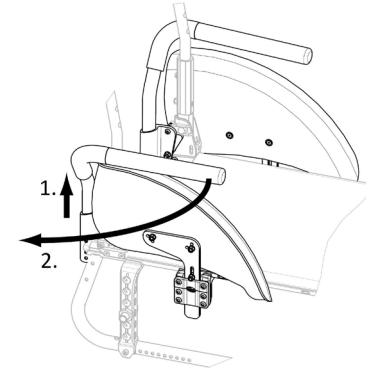


### **HUOMIO!**

#### **Sormien puristumisvaara**

- Kun irrotat, asennat tai säädät käsinojaa, vältä sormien joutumista liikkuvien osien väliin.

## 3.7.1 Putkikäsinoja, säädettävä korkeus, kääntyvä



### **Irrottaminen**

1. Nosta käsinojaa ylöspäin, ulos pidikkeestä.

### **Kiinnittäminen**

1. Paina käsinoja pidikkeeseen.

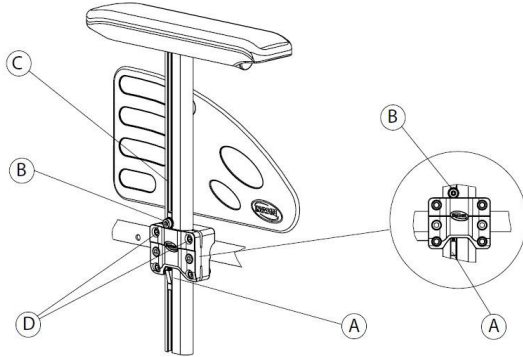
### **Korkeuden säätäminen**

1. Nosta käsinoja ulos pidikkeestä.
2. Irrota käsinojan putkessa oleva ruuvi ja kiinnitä ruuvi halutulle korkeudelle.
3. Paina käsinoja takaisin pidikkeeseen.
4. Tee sama säätötoimenpide kummallekin puolelle.

### **Kääntäminen sivusuunnassa**

1. Nosta käsinojaa hieman.
2. Käännä sitä ulospäin.

### 3.7.2 Käsinoja, portaattomasti säädettävä korkeus, irrotettava



#### Irrottaminen

1. Ota pysäköintijarrut käyttöön molemmilla puolilla.
2. Paina ensin lukitusmekanismia (A), joka on käsinojan pystypidikkeen alapuolella (jos se on asennettu).
3. Nosta käsinojaa tyynystä ylöspäin, ulos pidikkeestä.
4. Voit säätää, miten helposti tai raskaasti käsinojan saa vedettyä pidikkeestä, muuttamalla ruuvien (D) kiristystiukkuutta.

#### Kiinnittäminen

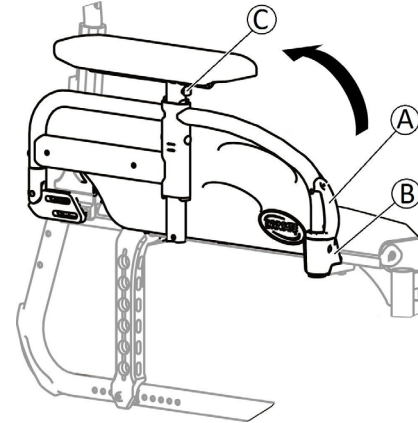
1. Paina käsinoja pidikkeeseen.

#### Korkeuden säätäminen

1. Löysää ruuvi (B) 5 mm:n kuusiokoloavaimella käsinojan putken uraan (C).
2. Liikuta käsinojaa ylös tai alas halutulle korkeudelle niin, että ruuvi (B) pysyy paikallaan (pidikkeen yläreunassa).

3. Kiristä ruuvi (B) (momenttiin 5–6 Nm).
4. Tee sama säätötoimenpide kummallekin puolelle.

### 3.7.3 Käsinoja, säädettävä korkeus, kokoontaittuva



#### Kokoontaittaminen

1. Tartu käsinojaan pehmusteesta tai pyöristetystä etuosasta ja taita käsinoja taakse.

#### Irrottaminen

1. Paina etupuolella olevaa käsinojan vapautuskiinnikettä (A) ja pidä se painettuna.
2. Irrota käsinoja pidikkeestä vetämällä käsinojaa suoraan ylöspäin ja taita käsinoja taakse.

## Kiinnittäminen

1. Paina käsinojaa alaspäin, kunnes etupuolella oleva käsinojan irrotuspainike **ⓑ** napsahtaa käsinojan pidikkeessä olevaan aukkoon.
2. Varmista, että painike tulee täysin ulos pidikkeen aukosta.

## Korkeuden säätäminen

1. Paina painiketta **ⓒ** tuen taka- tai etupuolelta ja liikuta käsinojaa ylös tai alas halutulle korkeudelle.
2. Vapauta painike kiinnittymään haluttuun aukkoon.
3. Tee sama säätötoimenpide kummallekin puolelle.

## 3.8 Jalkatuet



### **VAROITUS!**

#### **Loukkaantumiswaara**

– Älä koskaan nosta pyörätuolia jalkanojien pidikkeistä tai jalkatuista.



### **HUOMIO!**

#### **Sormien puristumis- tai murskautumisvaara**

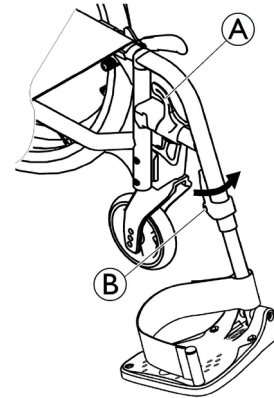
Pyörätuolissa on kääntymismekanismeja, joiden väliin sormet voivat jäädä puristuksiin.  
– Ole varovainen käyttäessäsi, kääntäessäsi, purkaessasi ja säätäessäsi näitä mekanismeja.



### **HUOMAUTUS!**

Jalkatukimekanismin vahingoittumisen vaara  
– Älä aseta jalkatuille mitään painavaa, äläkä anna lasten istua jalkatuilla.

### 3.8.1 Kääntyvät jalkatuet



#### **Sivuun kääntäminen**

1. Vapauta vipu **Ⓐ** ja käännä jalkatuet sivuun.

#### **Eteenpäin kääntäminen**

1. Käännä jalkatukea eteenpäin, kunnes se kiinnittyy.

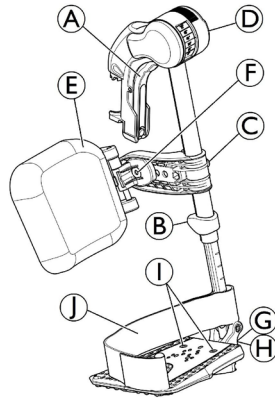
#### **Taittäminen kokoon**

1. Vapauta vipu **Ⓐ**.
2. Vedä jalkatukea ylöspäin.

#### **Kokoontaitetun jalkatuen avaaminen**

1. Taita jalkatukea rungon etuosaan ja käännä sitä eteenpäin, kunnes se kiinnittyy.

### 3.8.2 Käännettävät, kulmaltaan säädettävät jalkatuet



#### Sivuun kääntäminen

1. Vapauta vipu **A** ja käännä jalkatuet sivuun.

#### Eteenpäin kääntäminen

1. Käännä jalkatukea eteenpäin, kunnes se kiinnittyy.

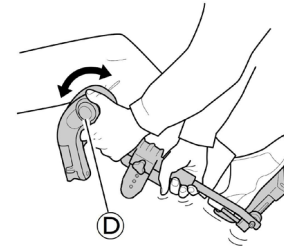
#### Taittäminen kokoon

1. Vapauta vipu **A** ja käännä jalkatuki sivuun.
2. Vedä jalkatukea ylöspäin.

#### Kokoontaitetun jalkatuen avaaminen

1. Paina jalkatuki alas vastakappaleeseensa ja käännä sitä sitten eteenpäin niin, että se kiinnittyy.

### Kulman säätäminen

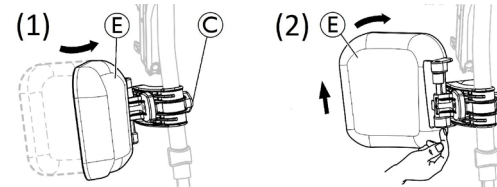


Kulman säätämistä varten jalkatuessa on kuusi valmiiksi määritettyä asentoa.

1. Kierrä nuppia **D** toisella kädellä ja tue jalkatukea toisella.
2. Kun jalkatuki on halutussa kulmassa, vapauta nappi, niin jalkatuki lukittuu asentoon.

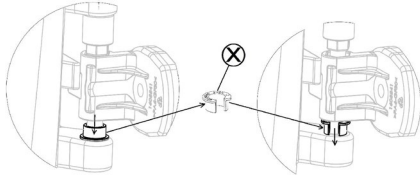
### Pohjetyynyn kääntäminen ja säätäminen

- Käännä pohjetyynyä eteenpäin (1) tai taaksepäin (2):



1. Käännä pohjetyynyä **E** eteenpäin (1).
2. Vedä pohjetyynyä **E** ja käännä sitä taaksepäin (2).

- Pohjetyynyn taaksepäin kääntämisen lukitseminen:

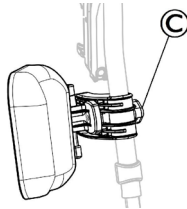


1. Irrota harmaa avonainen välirengas ⊗.
2. Käännä harmaa avonainen välirengas toisin päin.
3. Aseta harmaa avonainen välirengas ⊗ takaisin paikalleen, kuten oikeanpuoleisessa kuvassa.



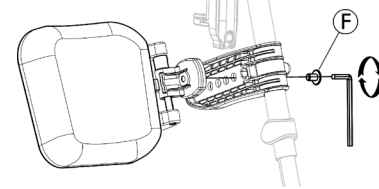
Voit avata pohjetyynyn taaksepäin kääntämisen lukituksen tekemällä nämä työvaiheet päinvastaisessa järjestyksessä.

- Pohjetyynyn korkeuden säätäminen:



1. Löysää nuppia ©.
2. Säädä haluttuun korkeuteen ja kiristä nappi tiukasti paikoilleen.

- Pohjetyynyn syvyyden säätäminen



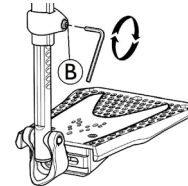
Pohjetyynylle on neljä eri syvyysoptiona:

1. Irrota kiinnitysruuvi ⑤ 5 mm:n kuusiokoloavaimella.
2. Säädä yhteen neljästä asennosta ja kiristä kiinnitysruuvi ⑤ tiukasti paikoilleen (3–5 Nm).

### Jalkalevyn säätäminen

Taitettavia jalkalevyjä on saatavilla kolme erilaista.

- Vakiojalkalevyt, joiden korkeus on säädettävissä:



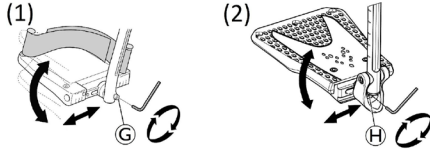
1. Löysää kiinnitysruuvi ⑥ 5 mm:n kuusiokoloavaimella.
2. Säädä korkeutta ja anna ruuvin osua johonkin jalkalevyn putken aukoista.
3. Kiristä kiinnitysruuvi ⑥ (3–5 Nm) haluttuun asentoon.



Jalkatuen alimman osan ja maan välillä on oltava vähintään 50 cm.



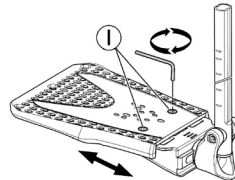
- Jalkalevyt, joiden syvyys, kulma (1) ja leveys (2) ovat säädettävissä:



- Löysää kiristysruuvia © tai ④ 5 mm:n kuusiokoloavaimella.
- Säädä syvyyttä ja kulman asentoa ja kiristä kiinnitysruuvi © (12 Nm) tai ④ (8–9 Nm) haluttuun asentoon.

- Jalkalevyt, joiden leveys on säädettävissä (2):

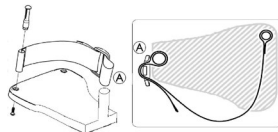
- Löysää kahta kiinnitysruuvia ① 5 mm:n kuusiokoloavaimella.
- Säädä leveys ja kiristä kaksi kiinnitysruuvia ① (3–5 Nm) tiukasti haluttuun asentoon.



Invacare suosittelee, että jalkalevyt säätäisi valtuutettu laitekorjaaja.

Jotta jalat pysyisivät hyvässä asennossa, jalkatukeen on saatavilla on kahdenlaisia hihnoja: pohjihihna (sarja) ja kantapäähihna (valinnainen). Molemmat säädettävissä tarrakiinnikkeillä tai liukuvalla soljella.

Muovinen solki on asennettava ulospäin ja mahdollisimman lähelle jalkalevyn putkea ⑤.



### 3.9 Kaatumisenestolaite

Kaatumisenestolaite estää pyörätuolia kaatumasta taaksepäin.



#### VAROITUS!

##### Kaatumisvaara

Väärin asennetut tai rikkoutuneet kaatumisenestolaitteet saattavat johtaa pyörätuolin kaatumiseen.

- Tarkista aina, että kaatumisenestolaite toimii, ennen kuin käytät pyörätuolia. Anna tarvittaessa valtuutetun laitekorjaajan asentaa tai säätää se uudelleen.
- Invacare suosittelee vahvasti käyttämään lisävarusteena saatavaa kaatumisenestolaitetta joidenkin kokoonpanojen kanssa, jos pyörätuolin staattinen vakaus on alle 10°.



#### VAROITUS!

##### Kaatumisvaara

Epätasaisella tai pehmeällä alustalla kaatumisenestolaite saattaa upota kuoppiin tai maahan, jolloin sen turva vaikutus heikkenee tai katoaa kokonaan.

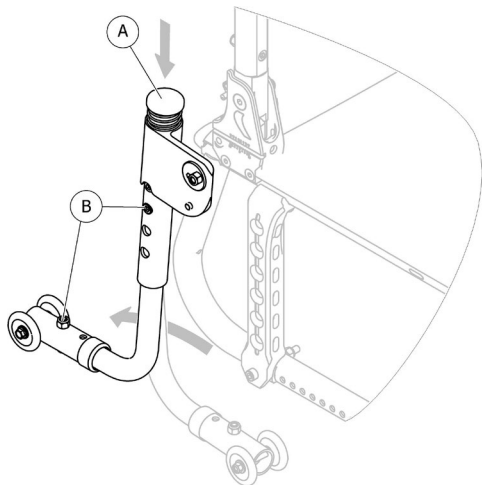
- Käytä kaatumisenestolaitetta ainoastaan liikkeessäsi tasaisella ja kiinteällä alustalla.



#### HUOMAUTUS!

##### Vaurioitumisvaara

- Älä koskaan astu kaatumisenestolaitteen päälle tai käytä sitä kallistuksen apuvälineenä.



### Kaatumisenestolaitteen ottaminen käyttöön

1. Paina kaatumisenestolaitetta alaspäin kohdasta A.
2. Käännä sitä taaksepäin, kunnes se kiinnittyy paikalleen.



#### **VAROITUS!** **Kaatumisvaara**

Käytössä oleva kaatumisenestolaite saattaa ottaa kiinni porrasaskelmiin tai töyssyihin.

- Poista aina kaatumisenestolaite käytöstä, kun nouset tai laskeudut porrasaskelman tai ylität katukiveyksen reunan.

### Kaatumisenestolaitteen poistaminen käytöstä

1. Paina kaatumisenestolaitetta alaspäin kohdasta A.
2. Käännä sitä eteenpäin, kunnes se kiinnittyy paikalleen.



#### **VAROITUS!** **Kaatumisvaara**

- Jos avustaja poistaa kaatumisenestolaitteet käytöstä, siitä on aina kerrottava käyttäjälle.



Kaatumisenestolaitteen kotelossa on punainen merkki, joka osoittaa, milloin laite ei ole käytössä. Kun kaatumisenestolaite on otettu käyttöön oikein, punainen merkki ei näy.

### Korkeuden säätäminen



#### **VAROITUS!** **Kaatumisvaara**

- Vain valtuutettu laitekorjaaja saa muuttaa kaatumisenestolaitteen säätöjä.



Kaatumisenestolaitteen säätäminen määräytyy takapyörän asennon ja halkaisijan sekä käyttäjän kunnan ja turvallisten liikerajojen mukaan.



Varmista, että kaatumisenestolaite on asennettu oikein tarvittaessa kummaltakin puolelta. Kummankin pultin B pitää lukittua paikalleen.

### 3.10 Istuinpehmuste

Pyörätuolin kanssa käytettäväksi suositellaan istuinpehmustetta, jotta paine jakautuisi istuimelle tasaisesti.



#### **HUOMIO!**

##### **Epävakauden vaara**

Istuinpehmusteen ottaminen käyttöön nostaa pyörätuolin käyttäjää ylemmäs, mikä voi vaikuttaa vakauteen kaikissa suunnissa. Jos istuinpehmuste vaihdetaan, myös käyttäjän vakaus saattaa muuttua.

- Jos istuinpehmuste vaihdetaan paksumpaan, valtuutetun laitekorjaajan on määritettävä koko pyörätuolin kokoonpano uudelleen.
- Suosittelemme Invacare- tai Matrix-istuinpehmustetta, jossa on liukumisen estävä päällyste.

## 4 Vaihtoehdot

### 4.1 Asentovyö

Pyörätuoliin voidaan asentaa asentovyö. Se estää käyttäjää liukumasta alaspäin pyörätuolissa tai putoamasta pois pyörätuolista. Asentovyö ei ole paikallaanpitolaite.

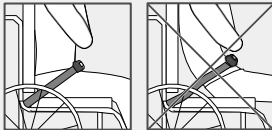


#### VAROITUS!

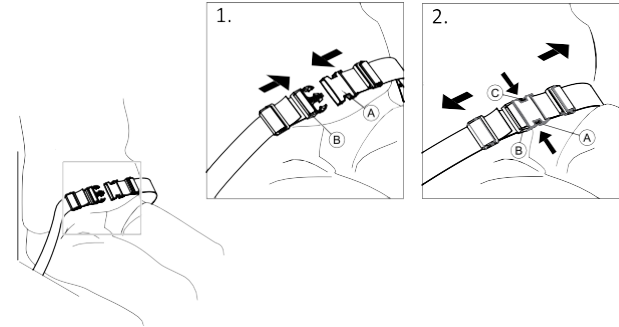
#### Vakavan vamman / kuristumisen vaara

Löysä vyö voi aiheuttaa käyttäjän alaspäin liukumisen, mistä voi aiheutua kuristumisen vaara.

- Asentovyön saa asentaa vain kokenut huoltohenkilö, ja sen saa kiinnittää vain terveydenhuollon ammattilainen.
- Varmista aina, että asentovyö on tiukasti paikallaan lantion alaosan päällä.
- Aina kun asentovyötä käytetään, on tarkistettava, että se istuu kunnolla. Istuimen ja/tai selkänojan kulman muuttaminen, pehmuste ja jopa vaatteesi vaikuttavat vyön istuvuuteen.



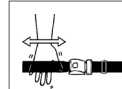
### Asentovyön kiinnittäminen ja avaaminen



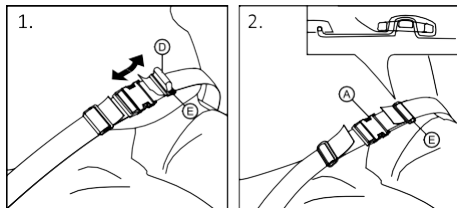
Istu istuimen takaosassa niin, että lantio on suorassa ja mahdollisimman symmetrisesti.

1. Sulje vyö työntämällä salpa **A** soljen lukkoon **B**.
2. Avaa vyö painamalla PRESS-painiketta **C** ja vetämällä salpa **A** soljen lukosta **B**.

### Pituuden säätäminen



Asentovyön pituus on hyvä, kun kämmen mahtuu kehon ja vyön väliin.



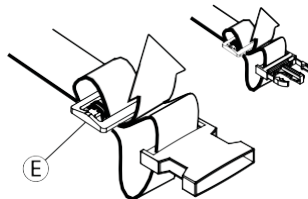
1. Lyhennä tai pidennä silmukkaa ① tarpeen mukaan.
2. Pujota silmukkaa ① salvan ② ja muovisen soljen ③ läpi, kunnes silmukka on litteä.
3. Varmista, että silmukka ① istuu täydellisesti muoviseen solkeen ③.
4. Lukitse säätö solkeen ③ kiinnitettyllä hihnan päällä.



#### **VAROITUS!**

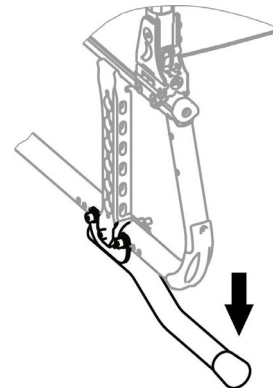
##### **Liukumisen ja kuristumisen / putoamisen vaara**

- Tee säädöt yhtä lailla molemmille puolille siten, että soljen lukko pysyy keskiasennossa.
- Varmista, että hihnojen molemmat päät on pujotettu solkeen ③ kahdesti, jotta vältetään vyön löystyminen.
- Varmista, etteivät vyöt pääse tarttumaan takapyörän puoliin.



## 4.2 Kaatumistuki

Kaatumistuen ansiosta avustaja voi helpommin kallistaa pyörätuolia, esimerkiksi portaissa.



#### **VAROITUS!**

##### **Kaatumisvaara**

- Varmista, että kaatumistuki ei työnny esiin takapyörän ulkoreunaa pitemmälle.

1. Pitele pyörätuolia työntökahvoista.
2. Paina kaatumistukea jalalla ja pidä pyörätuoli kallistetussa asennossa, kunnes este on ohitettu.

### 4.3 Ilmapumppu

Ilmapumpussa on yleisventtiilipää. Venttiilipään tyyppin valinta määräytyy sisäputken venttiilityypin mukaan.

1. Irrota venttiilipään korkki.
2. Paina venttiilipää renkaan avoimeen venttiiliin ja pumpkaa rengas täyteen ilmaa.



Pumppuja on saatavilla kahdenlaisia:

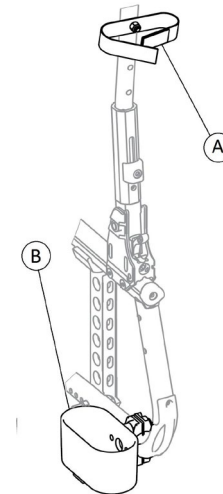
- Matalan paineen pumppu: <6 baaria
- Korkean paineen pumppu: >6 baaria

Käyttöohjeet on painettu pumpun pakkaukseen.

### 4.4 Heijastimet

Takapyöriin voidaan kiinnittää heijastimet.

### 4.5 Kepinpidike



#### **VAROITUS!**

#### **Kaatumisvaara**

– Varmista, että kepinpidike ei työnny esiin takapyörän ulkoreunaa pitemmälle.

1. Aseta keppi pidikkeeseen **B**.
2. Kiinnitä keppi yläpäästään selkänöjaan **A**.

## 4.6 Matkatavarataso

Pyörätuoliin voi asentaa matkatavaratason. Kun matkatavaratasoa ei käytetä, sen voi taittaa kokoon.

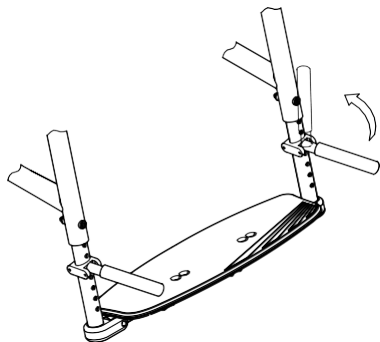


### **VAROITUS!**

#### **Kaatumisvaara**

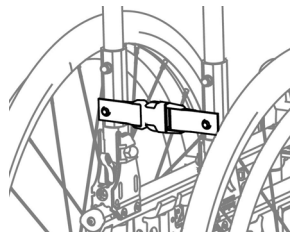
Matkatavaratasolle lastattu paino vaikuttaa pyörätuolin kallistumiseen. Jos tasolla on tavaraa, pyörätuoli saattaa kallistua helpommin eteenpäin.

- Käytä matkatavaratasoa ainoastaan pienten ja kevyiden tavaroiden kuljettamiseen.
- Älä liiku pyörätuolilla liian nopeasti, kun kyydissä on matkatavaroita.
- Vältä luiskia, kun kyydissä on matkatavaroita.
- Älä anna kenenkään seistä matkatavaratasolla.



## 4.7 Turvahihna

Turvahihnalla varmistetaan, että taitettu pyörätuoli on kunnolla kiinni. Tämä estää pyörätuolia avautumasta tahattomasti (esim. kuljetuksen aikana).



1. Taita pyörätuoli.
2. Kiinnitä turvahihan molemmat päät yhteen.

## 5 Käyttöönotto

### 5.1 Turvallisuustiedot



#### **HUOMIO!**

#### **Loukkaantumisvaara**

- Tarkista pyörätuolin yleinen kunto ja pääasialliset toiminnot ennen pyörätuolin käyttöä. Katso luku *8.2 Huoltoaikataulu, sivu 52*.

Valtuutettu toimittaja toimittaa pyörätuolin käyttövalmiina. Toimittaja kertoo pääasialliset toiminnot ja varmistaa, että pyörätuoli vastaa tarpeitasi.

Valtuutetun laitekorjaajan on tehtävä akselin sijainnin ja pyöräntukien säädöt.

Jos pyörätuoli toimitetaan sinulle kokoonlaitettuna, lue kohta *7.2 Pyörätuolin taittaminen kokoon ja avaaminen, sivu 42*.

### 5.2 Toimitustarkastus

Kuljetuksen aikana syntyneistä vaurioista on ilmoitettava välittömästi kuljetusliikkeelle. Säilytä pakkausmateriaalit, kunnes kuljetusliike on tarkistanut tuotteet ja asia on saatu sovittua.



## 6 Pyörätuolilla ajaminen

### 6.1 Turvallisuustiedot

**VAROITUS!****Vammojen vaara**

Renkaiden toisistaan poikkeavat rengaspaineet voivat vaikuttaa pyörätuolin käsittelyyn merkittävästi.

- Tarkista rengaspaineet ennen jokaista käyttökertaa.

**VAROITUS!****Pyörätuolista putoamisen vaara**

Liian pieniä etupyöriä käytettäessä pyörätuoli voi jäädä jumiin reunakiviin tai lattian uriin.

- Tarkista, että etupyörät soveltuvat pinnalle, jolla pyörätuolia kelataan.

**HUOMIO!****Murskautumisvaara**

Takapyörän ja lokasuojan tai käsityynyn välissä saattaa olla pieni rako, jonne sormet voivat jäädä puristuksiin.

- Pyörätuolin saa pysäyttää tarttumalla ainoastaan kelausvanteista.

**HUOMIO!****Murskautumisvaara**

Takapyörän ja pysäköintijarrun välissä voi olla erittäin pieni väli, johon sormesi saattavat jäädä puristuksiin.

- Pyörätuolin saa pysäyttää tarttumalla ainoastaan kelausvanteista.

## 6.2 Jarruttaminen käytön aikana

Kun pyörätuolilla liikutaan, jarruttaminen tapahtuu siirtämällä kelausvanteeseen voimaa käsistä.



### **VAROITUS!** **Kaatumisvaara**

Jos pysäköintijarrut kytketään liikkumisen aikana, liikkeen suunta saattaa muuttua hallitsemattomasti ja pyörätuoli saattaa pysähtyä äkillisesti, mikä voi aiheuttaa törmäyksen tai putoamisen pyörätuolista.

– Älä koskaan kytke pysäköintijarruja, kun pyörätuoli on liikkeessä.



### **VAROITUS!** **Pyörätuolista putoamisen vaara**

Jos avustaja yrittää hidastaa pyörätuolia vetämällä äkillisesti työntökahvoista, pyörätuolin käyttäjä saattaa pudota pyörätuolista.

- Käytä aina asentovyötä, jos pyörätuolissa on sellainen.
- Varmista, että avustajasi hallitsee pyörätuolin siirtämisen, kun käyttäjä on kyydissä.
- Käytä molempia jarruja yhtä aikaa. Älä mene reittejä, joiden kaltevuus on yli seitsemän astetta, jotta pyörätuolin ohjauksen hallinta pysyisi parhaana mahdollisena.
- Varmista aina lyhyiden tai pitkien pysähdysten aikana, että pyörätuoli pysyy paikallaan, käyttämällä pysäköintijarruja.



### **HUOMIO!**

#### **Käsien ihon palamisvaara**

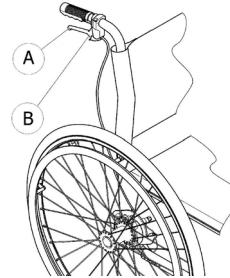
Pitkään kestävä jarrutus tuottaa kelausvanteeseen paljon kitkalämpöä (etenkin liukumisen estävissä kelausvanteissa).

– Käytä kelaukseen sopivia hanskoja.

1. Tartu kiinni kelausvanteista ja paina niitä tasaisesti molemmilla käsillä, kunnes pyörätuoli pysähtyy.

### **Jarruttaminen avustajan avulla**

Avustaja voi pysäyttää pyörätuolin liikkeen avustajan jarrulla (rumpujarrulla). Avustajan jarrua voidaan käyttää myös pysäköintijarruna.



1. Jarruttaminen tapahtuu puristamalla työntökahvan jarruvipua **A**.
2. Pysäköintijarru otetaan käyttöön puristamalla jarruvipua jäkästi ja liikuttamalla turvavipua **B** ylöspäin.
3. Pysäköintijarru vapautetaan puristamalla jarruvipua, kunnes turvavipu vapautuu.

### 6.3 Pyörätuoliin ja siitä pois siirtyminen



#### **VAROITUS!**

##### **Kaatumisvaara**

Siirtymisen aikana kaatumisvaara on suuri.

- Siirry pyörätuoliin ja siitä pois ilman avustajaa ainoastaan, jos fyysinen kuntosi mahdollistaa sen.
- Kun siirryt, asetu istuimella mahdollisimman taakse. Näin pehmusteet eivät vahingoitu, ja pyörätuoli ei pääse kaatumaan eteenpäin.
- Varmista, että molemmat pyörät ovat suorassa.



#### **VAROITUS!**

##### **Kaatumisvaara**

Painon laskeminen jalkanojalle saattaa kaataa pyörätuolin eteenpäin.

- Älä koskaan laske painoasi jalkanojalle, kun siirryt pyörätuoliin tai siitä pois.



#### **HUOMIO!**

Jos jarrut vapautetaan tai ne vahingoittuvat, pyörätuoli saattaa liikkua hallitsemattomasti.

- Älä ota tukea jarruista, kun siirryt pyörätuoliin tai siitä pois.



#### **HUOMAUTUS!**

Lokasuojat ja käsinojat saattavat vahingoittua.

- Älä koskaan istu lokasuojalle tai käsinojalle, kun siirryt pyörätuoliin tai siitä pois.



1. Ohjaa pyörätuoli mahdollisimman lähelle istuinta, jolle haluat siirtyä.
2. Kytke pysäköintijarrut.
3. Irrota käsinojat tai siirrä nosta ne pois tieltä.
4. Irrota jalkatuet (jos varusteena) tai käännä ne sivuun.
5. Aseta jalat lattialle.
6. Pidä kiinni pyörätuolista ja tarvittaessa myös lähellä olevasta kiinteästä pinnasta.
7. Siirry hitaasti pois pyörätuolista.

## 6.4 Pyörätuolilla liikkuminen ja sen ohjaaminen

Pyörätuolia liikutetaan ja ohjataan kelausvanteita käyttämällä. Ennen kuin liikut pyörätuolilla ilman avustajaa, sinun on määritettävä pyörätuolisi kaatumispiste.



### **VAROITUS!**

#### **Kaatumisvaara**

Pyörätuoli voi kaatua taaksepäin, jos siihen ei ole asennettu kaatumisenestolaitetta. Kaatumispistettä etsittäessä avustajan on seistävä välittömästi pyörätuolin takana siltä varalta, että tuoli kaatuu.

– Vältä kaatuminen asentamalla kaatumisenestolaite.



### **VAROITUS!**

#### **Kaatumisvaara**

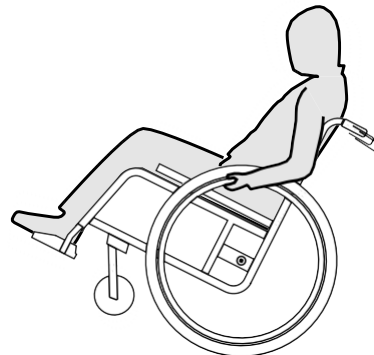
Pyörätuoli saattaa kaatua eteenpäin.  
– Kun säädät pyörätuolisi asetuksia, testaa sen kaatuminen eteenpäin ja mukauta ajotyyliäsi kaatumiskäyttäytymisen mukaisesti.



### **HUOMIO!**

Selkännojasta roikkuva painava kuorma voi siirtää pyörätuolin painopistettä.  
– Muuta ajotyyliäsi vastaavasti.

## Kaatumispisteen määrittäminen



1. Vapauta jarru.
2. Rullaa lyhyt matka taaksepäin, tartu kumpaankin kelausvanteeseen tiukasti ja työnnä eteenpäin hieman nytkäyttäen.
3. Vastakkaisiin suuntiin tapahtuva painon siirtyminen ja ohjaaminen kelausvanteilla auttavat löytämään kaatumispisteen.

## 6.5 Porraskelmat ja kiveysten reunat



### **VAROITUS!**

#### **Kaatumisvaara**

Porraskelmat saattavat saada käyttäjän menettämään tasapainonsa ja kaataa pyörätuolin.

- Lähesty aina porraskelmiä ja katukiveyksen reunoja varoen.
- Älä nouse tai laskeudu porraskelmiä, jotka ovat korkeampia kuin 25 cm.



### **HUOMIO!**

Kun kaatumisenestolaite on aktivoitu, se estää pyörätuolia kallistumasta taaksepäin.

- Kun haluat nousta tai laskeutua portaita tai ylittää reunan, poista kaatumisenestolaite käytöstä.



### **VAROITUS!**

#### **Avustajan loukkaantumisen ja pyörätuolin vaurioitumisen vaara**

Tuolin kallistaminen painavan käyttäjän istuessa siinä voi aiheuttaa avustajalle selkäkivua ja vaurioittaa tuolia.

- Varmista ennen pyörätuolin kallistamista, että pystyt turvallisesti hallitsemaan tuolin, kun painava käyttäjä on kyydissä.

## Porraskelman laskeutuminen avustajan avulla



1. Kela pyörätuoli aivan kiinni kiveyksen reunaan ja pidä kiinni kelausvanteista.
2. Avustajan tulee pitää kiinni kummastakin työntökahvasta, asettaa toinen jalka kaatumistuolle (jos sellainen on asennettu) ja kallistaa pyörätuolia taaksepäin niin, että etupyörät nousevat maasta.
3. Avustajan tulee sitten pitää pyörätuoli tässä asennossa, työntää pyörätuoli varovasti askelman yli ja kallistaa sitten pyörätuolia eteenpäin, kunnes etupyörät koskevat jälleen maahan.

## Porrasaskelman nouseminen avustajan avulla



### **VAROITUS!**

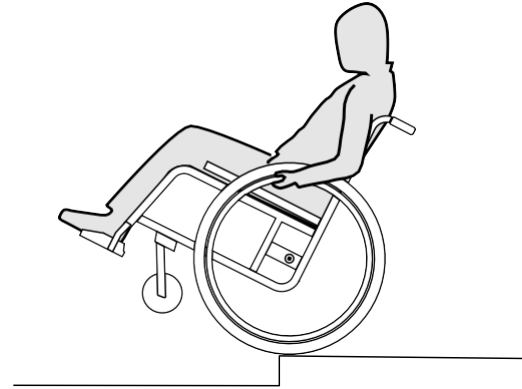
#### **Vakavien vammojen vaara**

Jos pyörätuolilla nouseaan usein ylös porrasaskelmia ja kiveyksen reunoja, pyörätuolin selkänojaan voi tulla väsymisvaurioita odotettua nopeammin. Tällöin käyttäjä saattaa pudota pyörätuolista.

– Käytä aina kaatumistukea, kun nouset portaita tai ylität reunan.

1. Peruuta pyörätuolia niin pitkälle, että takapyörät koskettavat kiveyksen reunaa.
2. Avustajan tulee pitää kiinni kummastakin työntökahvasta ja kallistaa pyörätuolia niin, että etupyörät nousevat maasta. Sitten avustajan tulee vetää takapyörät reunalle ja jatkaa niin kauan, kunnes etupyörät voi jälleen laskea maahan.

## Porrasaskelman laskeutuminen ilman avustajaa



### **VAROITUS!**

#### **Kaatumisvaara**

Jos menetät pyörätuolin hallinnan laskeutuessasi askelmaa ilman avustajaa, saatat kaatua selällesi.

– Opettele ensin porrasaskelman laskeutuminen avustajan avulla.

– Opettele tasapainottamaan takapyörät, *6.4 Pyörätuolilla liikkuminen ja sen ohjaaminen, sivu 36.*

1. Kelaat pyörätuoli aivan reunan luokse ja nosta etupyörät ilmaan. Pidä pyörätuoli tasapainossa.
2. Kelaat molemmat takapyörät hitaasti reunan yli. Kelatessasi askelman ylitse pidä molemmin käsin tiukasti kiinni kelausvanteista, kunnes etupyörät koskettavat jälleen maahan.

## 6.6 Portaikosta ajaminen



### **VAROITUS!**

#### **Kaatumisvaara**

Portaikosta ajaessasi saatat menettää tasapainon ja kaatua pyörätuoleinesi.

- Jos portaikossa on enemmän kuin yksi askelma, tarvitset periaatteessa aina kahta avustajaa.



1. Portaikosta selviydytään ajamalla niistä porras kerrallaan edellä kuvatulla tavalla. Ensimmäinen avustaja on tällöin pyörätuolin takana ja pitelee kiinni työntökahvoista. Toinen avustaja tarttuu eturungon kiinteään osaan ja varmistaa näin pyörätuolin etupuolelta.

## 6.7 Luiskat ja mäet



### **VAROITUS!**

#### **Hallitsemattomasta pyörätuolista johtuva vaara**

Luiskissa ja muilla kaltevilla pinnoilla pyörätuoli saattaa kaatua taaksepäin, eteenpäin tai sivuttain.

- Pitkissä luiskissa on oltava avustaja pyörätuolin takana.
- Vältä kaltevia pintoja, jotka viettävät sivusuunnassa.
- Vältä mäkiä, joiden kaltevuuskulma on yli seitsemän astetta.
- Vältä heilahduksia, kun vaihdat mäessä suuntaa.



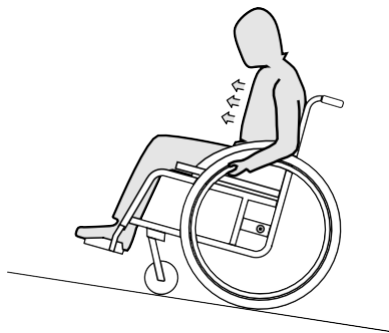
### **HUOMIO!**

Pyörätuoli saattaa lähteä vierimään myös vain vähän viettävällä maalla, jos pyörätuolia ei hallita kelausvanteiden avulla.

- Jos pysähdyt viettävälle maalle, käytä pysäköintijarruja.

### **Luiskan nouseminen**

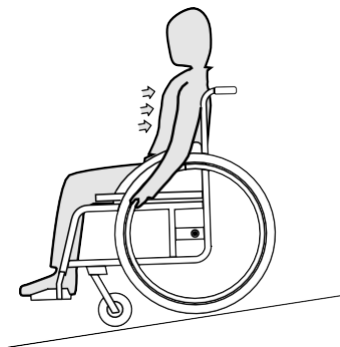
Luiskan nouseminen edellyttää, että luot liikettä ja sitten pidät liikkeen ja hallitset suuntaa samanaikaisesti.



1. Kallista ylävartaloa eteenpäin ja kelaat pyörätuolia nopein, voimakkain liikkein molemmista kelausvanteista.

#### **Luiskan laskeutuminen**

Luiskan laskeutumisessa on tärkeää hallita menosuuntaa ja etenkin nopeutta.



1. Kallista itseäsi taaksepäin ja päästä varovaisesti kelausvanteet liikkumaan käsiesi lomasta. Pyörätuoli pitää pystyä pysäyttämään milloin tahansa tarttumalla kelausvanteista.



#### **HUOMIO!**

##### **Käsien ihon palamisvaara**

Pitkään kestävä jarrutus tuottaa kelausvanteeseen paljon kitkalämpöä (etenkin liukumisen estävissä kelausvanteissa).

– Käytä kelaukseen sopivia hanskoja.



## 6.8 Vakaus ja tasapaino istuttaessa

Jotkin päivittäiset toimet ja askareet vaativat nojautumista eteenpäin, sivulle tai taaksepäin pyörätuolissa. Tämä vaikuttaa huomattavasti pyörätuolin vakauteen. Näillä ohjeilla pysyt varmasti tasapainossa kaikissa tilanteissa:

### Eteenpäin nojaaminen

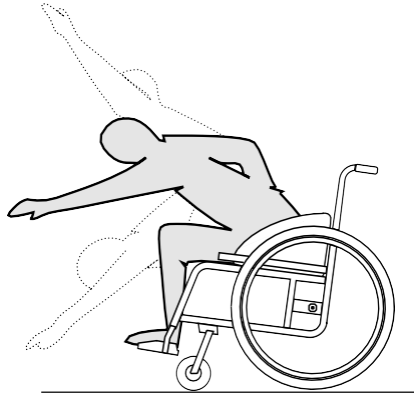


#### **VAROITUS!**

#### **Kaatumisvaara**

Jos nojautut eteenpäin pyörätuolista, voit pudota tuolista.

- Älä nojaa liikaa eteenpäin äläkä siirry kohti istuimen etuosaa, kun yrität ulottua johonkin esineeseen.
- Älä kurota polviesi välistä eteenpäin poimiaksesi jotain lattialta.



1. Osoita etupyörät eteenpäin (Rullaa pyörätuolia hieman eteenpäin ja sitten taas taakse.)
2. Kytke molemmat pysäköintijarrut.
3. Älä nojaa ylävartaloasi tuolin etupyöriä kauemmas eteenpäin.

### Taaksepäin kurottaminen

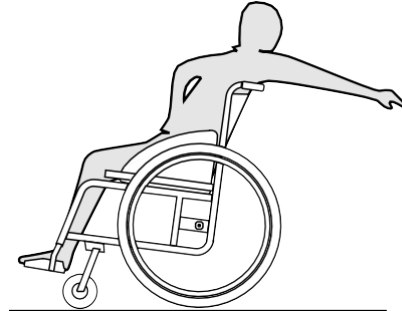


#### **VAROITUS!**

#### **Putoamisvaara**

Jos nojaat liikaa taaksepäin, pyörätuoli voi kaatua.

- Älä kurottele selkänojan yli.
- Käytä kaatumisenestolaitetta.



1. Osoita etupyörät eteenpäin (Rullaa pyörätuolia hieman eteenpäin ja sitten taas taakse.)
2. Älä kytke pysäköintijarruja.
3. Kun kurotat taaksepäin, älä kurota niin pitkälle, että sinun on vaihdettava istuma-asentoa.

## 7 Kuljetus

### 7.1 Turvallisuustiedot



#### **VAROITUS!**

**Loukkaantumisvaara, jos pyörätuolia ei ole kiinnitetty kunnolla**

Lentävät pyörätuolin osat voivat aiheuttaa vakavia vammoja onnettomuuksissa, jarrutuksissa ja muissa vastaavissa.

– Kiinnitä kaikki pyörätuolin osat tukevasti kuljetusajoneuvoon, jotta ne eivät irtoa matkan aikana.

### 7.2 Pyörätuolin taittaminen kokoon ja avaaminen



#### **HUOMIO!**

**Sormien puristumisvaara**

– Kun taitat tai avaat pyörätuolia, varo, ettei toinen käsi litisty taittomekanismin liikkuvien osien väliin.



#### **HUOMAUTUS!**

– Älä taita tai avaa pyörätuolia, kun sen selkäosa on alastaitettuna.



Taitto-/avaustoimintoa voi helpottaa tai vahvistaa säätämällä istuimen pehmusteiden kireyttä. Invacare suosittelee, että kireyden säätäminen jätetään valtuutetun laitekorjaajan tehtäväksi.

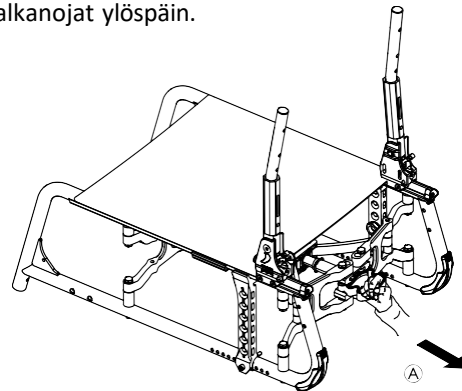
### Pyörätuolin taittaminen kokoon



#### **HUOMAUTUS!**

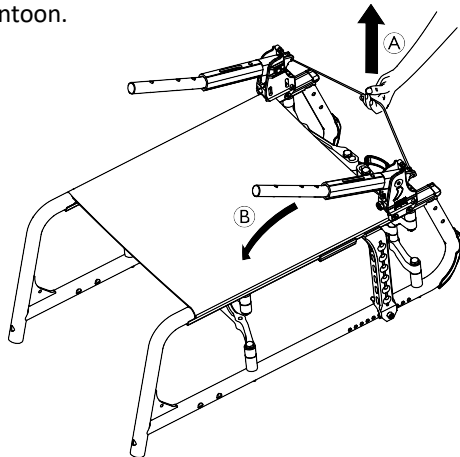
– Vapauta selkänojan kannatin (jos sellainen on) ennen pyörätuolin kokoontaittamista.

1. Irrota istuinpehmuste, jos sellainen on.
2. Taita jalkanojat ylöspäin.



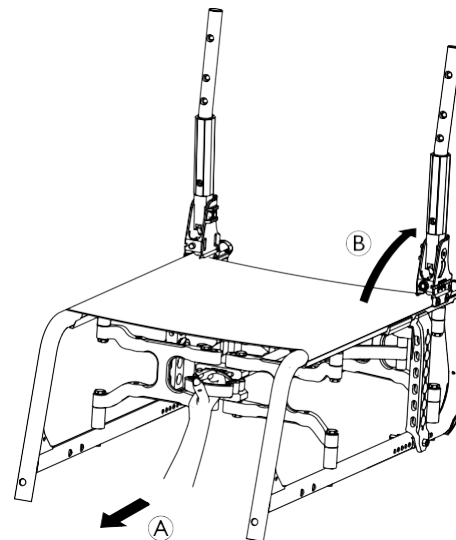
3. Paina pyörätuolin etuosasta mustaa muovikahvaa tai vedä takaosasta mustaa muovikahvaa A.
4. Vedä istuimen suojusta ylöspäin.

5. Jos pyörätuolissa on taittuva selkänöja, taita se nyt ala-asentoon.



6. Vedä pyörätuolin takaosan vetonarusta ① ylöspäin. Selkänöja ② taittuu eteenpäin.  
7. Vedä molemmin käsin istuimen suojusta ja selkänöjan suojusta ylöspäin. Pyörätuoli taittuu kokoon.

## Pyörätuolin avaaminen



### HUOMIO!

#### Sormien puristuksiin jäämisen vaara

Sormet saattavat jäädä puristuksiin taittomekanismin osien väliin.

– Älä koskaan tartu taittomekanismiin sormilla.

1. Ota pyörätuoli viereesi.
2. Pitele pyörätuolia toisella kädellä rungon etuosasta.
3. Vedä pyörätuolin etuosasta mustaa muovikahvaa ① tai paina takaosasta mustaa muovikahvaa.
4. Pyörätuolista pitäisi kuulua selkeä napsahdus. Pyörätuoli taittuu auki.

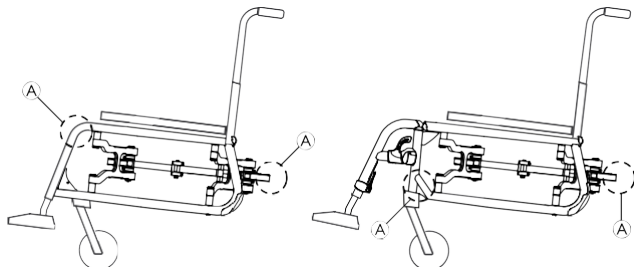
5. Vedä selkänojaa ylöspäin työntökahvoista, kunnes pultit napsahtavat paikoilleen sivutukiin ⑥.
6. Taita jalkanojat alas.
7. Jos pyörätuolissa on selkänojan kannatin, aseta se paikoilleen nostamalla sitä ylöspäin.

### 7.3 Pyörätuolin nostaminen



#### HUOMAUTUS!

- Älä koskaan nosta pyörätuolia irrotettavista osista, kuten käsinnoista tai jalkatuista.
- Tarkista, että selkänojan putket ovat hyvin paikallaan.



1. Taita pyörätuoli kokoon. Ohjeet ovat luvussa 7.2 *Pyörätuolin taittaminen kokoon ja avaaminen, sivu 42*.
2. Nosta pyörätuolia aina tarttumalla rungon kohdista, jotka on merkitty kuvaan kirjaimella ①.

### 7.4 Takapyörien irrottaminen ja kiinnittäminen

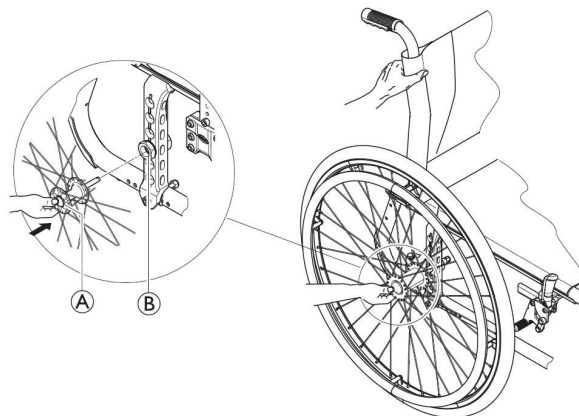


#### VAROITUS!

#### Kaatumisvaara

Jos takapyörän irrotettava akseli ei ole kunnolla kiinni, pyörä saattaa löystyä käytössä. Tämä saattaa aiheuttaa pyörätuolin kaatumisen.


- Varmista aina, kun asetat renkaan paikalleen, että irrotettavat akselit on kiinnitetty kunnolla.



#### Takapyörien irrottaminen

1. Vapauta jarrut.
2. Pitele pyörätuolia pystyssä toisella kädellä.
3. Pitele toisella kädellä pyörästä pyöränavassa kiinni olevan ulomman pyörävanteen lomitse.
4. Paina peukalolla irrotettavan akselin painiketta ①. Pidä painike painettuna ja vedä pyörä irti sovitinholkista ②.

## Takapyörien kiinnittäminen

1. Vapauta jarrut.
2. Pitele pyörätuolia pystyssä toisella kädellä.
3. Pitele toisella kädellä pyörästä pyöränavassa kiinni olevan ulomman pyörävanteen lomitse.
4. Paina peukalolla irrotettavan akselin painiketta ja pidä se painettuna.
5. Paina akseli sovitinholkkiin  niin pitkälle, että se pysähtyy.
6. Vapauta irrotettavan akselin painike ja varmista, että rengas on kiinnitetty hyvin.

## 7.5 Manuaalisen pyörätuolin kuljettaminen ilman matkustajaa



### HUOMIO!

#### Loukkaantumisvaara

– Jos et voi kiinnittää manuaalista pyörätuolia kuljetusvälineeseen, Invacare suosittelee, että et kuljeta sitä.

Manuaalista pyörätuolia voidaan kuljettaa ilman rajoituksia tie-, raide- ja lentoliikenteessä. Yksittäisillä kuljetusyrytyksillä on kuitenkin ohjeistuksia, jotka voivat rajoittaa tai estää tietyt kuljetustoimenpiteet. Kysy kuljetusyrytykseltä lisätietoja jokaisen tapauksen yhteydessä.

- Invacare suosittelee painokkaasti, että manuaalinen pyörätuoli kiinnitetään kuljetusvälineen lattiaan.

## 7.6 Pyörätuolin kuljettaminen ajoneuvossa, kun käyttäjä istuu pyörätuolissa

Vaikka pyörätuoli olisi kiinnitetty oikein ja kaikkia alla mainittuja sääntöjä noudatettaisiin, kyydissä olijolle saattaa silti tulla vammoja törmäystilanteissa ja äkkipysähdyksissä. Sen vuoksi Invacare suosittelee vahvasti, että pyörätuolin käyttäjää kuljetettaisiin ajoneuvon istuimella. Älä tee muutoksia pyörätuoliin (rakenteeseen, runkoon tai osiin) tai korvaa pyörätuolin osia toisilla ilman Invacare Corporationin kirjallista lupaa. Pyörätuoli on testattu, ja se noudattaa ISO 7176–19 -standardin (törmäys edestä) vaatimuksia.



### VAROITUS!

#### Vakavien vammojen tai kuoleman vaara

Jotta pyörätuolia voi käyttää istuimena ajoneuvossa, pyörätuolin selkänöjan korkeuden on oltava vähintään 400 mm.

Jotta pyörätuolia voi kuljettaa ajoneuvossa niin, että käyttäjä istuu siinä, ajoneuvoon on asennettava kiinnitysjärjestelmä. Pyörätuolin ja siinä istujan kiinnitysjärjestelmät on hyväksyttävä ISO 10542-1 -standardin mukaisesti. Lisätietoja hyväksyttävän, yhteensopivan kiinnitysjärjestelmän hankkimisesta ja asentamisesta saat paikalliselta valtuutetulta Invacare-toimittajalta.



### **VAROITUS!**

Jos pyörätuolin käyttäjän siirtyminen ajoneuvon istuimelle ei jostain syystä ole mahdollista, pyörätuolia voi käyttää ajoneuvossa istuimena, jos seuraavia toimenpiteitä ja ehtoja noudatetaan: Pyörätuoliin on kiinnitettävä lisävarusteena saatava kuljetussarja.

- Pyörätuoli on kiinnitettävä ajoneuvon pyörätuolin nelipistekiinnitysjärjestelmällä.
- Käyttäjän on käytettävä ajoneuvoon kiinnitettyä matkustajan kolmipisteturvavyötä.
- Käyttäjän voi lisäksi kiinnittää pyörätuoliin asentovyöllä.



### **VAROITUS!**

Turvakiinnityslaitteita saa käyttää ainoastaan pyörätuolin käyttäjille, joiden paino on vähintään 22 kg (ISO-7176-19).

- Älä käytä pyörätuolia istuimena ajoneuvossa, jos käyttäjän paino on alle 22 kg.



### **VAROITUS!**

- Ennen kuljetusta ota yhteyttä kuljettajaan ja pyydä tietoja alla mainittujen varusteiden käytettävyydestä.
- Varmista, että pyörätuolin ja käyttäjän ympärillä on riittävästi vapaata tilaa, jotta käyttäjä ei osu muihin matkustajiin, ajoneuvon pehmustamattomiin osiin, pyörätuolin lisävarusteisiin tai kiinnitysjärjestelmän kiinnityskohtiin.



### **VAROITUS!**

- Varmista, että pyörätuolin kiinnityskohdat eivät ole vahingoittuneet ja että pysäköintijarrut toimivat.
- Kuljetuksen aikana suositellaan käyttämään puhkeamisen kestäviä renkaita pienentyneestä rengaspaineesta johtuvien jarruongelmien välttämiseksi.



### **VAROITUS!**

Törmäystilanteissa ja äkkipysähdyksissä löystyneistä pyörätuolin osista tai lisävarusteista saattaa aiheutua vammoja.

- Varmista, että kaikki irrotettavat osat ja lisävarusteet irrotetaan pyörätuolista ja kuljetetaan ajoneuvossa turvallisesti.
- Kolarin tai vastaavan jälkeen pyörätuoli on ehdottomasti annettava valtuutetun laitekorjaajan tarkistettavaksi.

### **Rampit ja luiskat:**




### **VAROITUS!**

#### **Loukkaantumisaara**


Pyörätuoli voi liikkua hallitsemattomasti eteen-/taaksepäin vahingossa.

- Käyttäjää ei saa koskaan jättää valvomatta, kun pyörätuolia kuljetetaan ylös tai alas ramppia tai luiskaa pitkin.

 Sen vuoksi Invacare suosittelee vahvasti, että pyörätuolin käyttäjää kuljetettaisiin ajoneuvossa asentovyö kiinnitettynä.

### HUOMAUTUS!

- Katso lisätietoja kiinnitysjärjestelmän mukana toimitetuista käyttöoppaista.
- Seuraavat kuvat saattavat poiketa kiinnitysjärjestelmästä järjestelmän toimittajan mukaan.

 Pyörätuolikokoonpanon valinta (istuinleveys ja -syvyys, akseliväli) vaikuttaa käsiteltävyyteen ja moottoriajoneuvoihin pääsyyn.



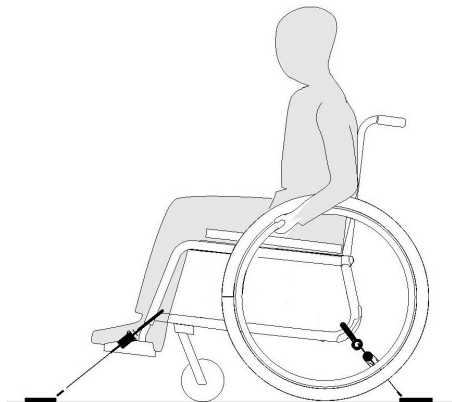
### VAROITUS!

- Aseta pyörätuoli niin, että käyttäjän kasvot osoittavat matkustussuuntaan.
- Kytke pyörätuolin pysäköintijarrut päälle.

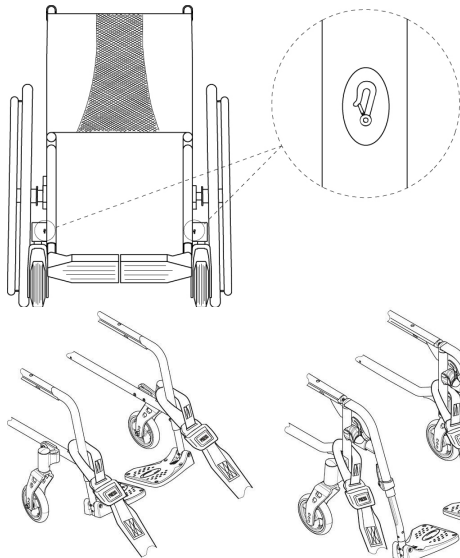
Pyörätuolin kiinnittämiskohdat, joihin järjestelmän hihnat on kiinnitettävä, on merkitty koukkusymboleilla (katso seuraavat kuvat ja luku 2.3 *Tuotteen merkinnät ja symbolit, sivu 9*).

1. Kiinnitä pyörätuoli ajoneuvoon asennettuihin kiskoihin nelipistekiinnitysjärjestelmän etu- ja takahihnoilla. Katso lisätietoja nelipistekiinnitysjärjestelmän mukana toimitetusta käyttöoppaasta.

## Pyörätuolin kiinnittäminen nelipistekiinnitysjärjestelmällä

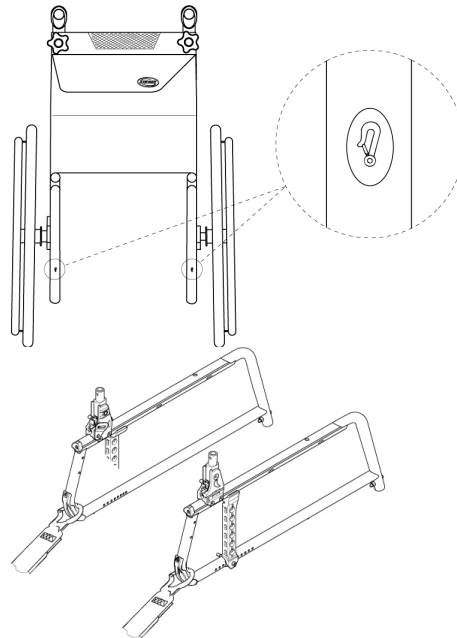


## Etupuolen kiinnikekohdat vyöihinnoille:



1. Kiinnitä etuhihnat pyörätukien yläpuolelta edellä esitettyjen kuvien mukaisesti (katso sijainti kiinnitysmerkinnöistä).
2. Kiinnitä etuhihnat kiskojärjestelmään turvavyön valmistajan suositusten mukaisesti.
3. Vapauta pysäköintijarrut ja kiristä etuhihnat vetämällä pyörätuolia takaosastaan taaksepäin.
4. Kytke pysäköintijarrut uudelleen päälle.
5. Aktivoi kaatumisenestolaite (jos asennettu).

## Takapuolen kiinnityskohdat koukuille:



1. Kiinnitä koukut takarunkoon juuri sovitinlevyn yläpuolelle edellä esitettyjen kuvien mukaisesti (katso sijainti kiinnitysmerkinnöistä).
2. Kiinnitä takahihnat kiskojärjestelmään turvavyön valmistajan suositusten mukaisesti.
3. Kiristä hihnat.



**!** HUOMAUTUS!

– Varmista, että koukut on suojattu luistamisen estävällä materiaalilla, jotta ne eivät luistaisi sivusuunnassa akselia pitkin.

**!** HUOMAUTUS!

– Tarkista, että upotuskappaleet ovat kunnolla paikoillaan molemmilta puolilta ja samassa asennossa kiskon aukossa.  
– Varmista, että kiskojen ja hihnojen väliin jäävä kulma on 40–45°.

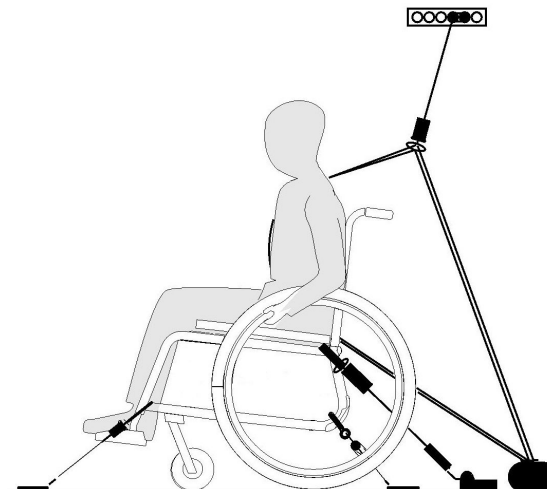
## Sovita asentovyö

**VAROITUS!**

Asentovyötä voi käyttää hyväksytyin matkustajan kiinnitysjärjestelmän (3-pisteturvavyön) lisänä. Asentovyö ei korvaa turvavyötä.

1. Säädä asentovyö pyörätuolin käyttäjälle sopivaksi. Katso luku 4.1 *Asentovyö*, sivu 28.

## Matkustajan 3-pistekiinnitysjärjestelmän käyttö

**!** HUOMAUTUS!

Edellä olevat kuvat saattavat poiketa kiinnitysjärjestelmästä järjestelmän toimittajan mukaan.



### VAROITUS!

- Varmista, että matkustajan 3-pistekiinnitysjärjestelmä istuu mahdollisimman tiukasti käyttäjän kehoa vasten niin, että käyttäjän olo ei ole epämukava ja vyö ei ole kierteellä.
- Varmista, että matkustajan 3-pistekiinnitysjärjestelmä ei ole erillään käyttäjän kehosta pyörätuolin osien, kuten käsinojien tai renkaiden, vuoksi.
- Varmista, että turvavyö kulkee suoraan kiinnityskohtaan niin, ettei sen tiellä ole ajoneuvon, pyörätuolin, istuimen tai lisävarusteiden osia.
- Varmista, että syliin tuleva vyö istuu tiukasti käyttäjän lantiolla niin, ettei se pääse nousemaan alavatsalle.
- Varmista, että käyttäjä yltää vapautusmekanismiin ilman avustusta.

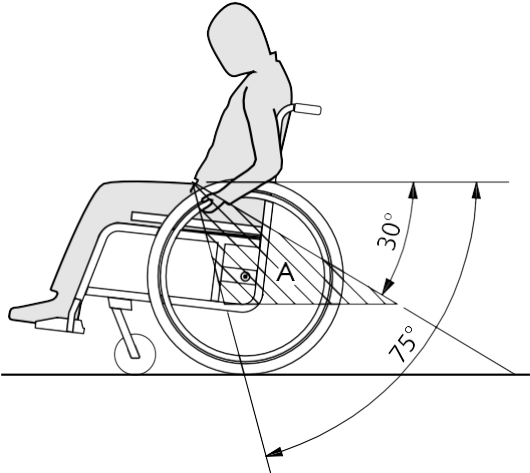


1. Kiinnitä matkustajan 3-pistekiinnitysjärjestelmä kiinnitysjärjestelmän mukana toimitetun käyttöoppaan mukaisesti.



### HUOMAUTUS!

- Kiinnitä 3-pistekiinnitysjärjestelmän vyötärövyö matalalle lantion yli niin, että se on suositellussa 30–75 asteen kulmassa (A) vaakatasoon nähden. Suurempi kulma on parempi, mutta kulma ei saa koskaan olla suurempi kuin 75°.



## 8 Huolto

### 8.1 Turvallisuustiedot



#### **VAROITUS!**

Jotkin materiaalit kulumat luonnostaan ajan mittaan. Kuluminen saattaa johtaa pyörätuolin osien vaurioitumiseen.

– Valtuutetun laitekorjaajan tulisi tarkastaa pyörätuoli vähintään kerran vuodessa ja silloin, kun pyörätuoli on ollut pitkään käyttämättömänä.



Pakkaaminen palautusta varten  
Pyörätuoli lähetetään valtuutetulle toimittajalle asianmukaisesti pakattuna, jotta se ei vaurioidu kuljetuksen aikana.

### 8.2 Huoltoaikataulu

Jotta pyörätuoli toimisi turvallisesti ja luotettavasti, suorita seuraavat silmämääräiset tarkistukset ja huoltotoimenpiteet säännöllisesti tai anna ne jonkun toisen vastuulle.

	viikoittain	kuukausittain	vuosittain
Rengaspaineiden tarkistaminen	x		
Takapyörien kiinnityksen tarkistaminen	x		

	viikoittain	kuukausittain	vuosittain
Asentovyön tarkistaminen	x		
Taittomekanismin tarkistaminen		x	
Tarkista pyörät ja niiden kiinnitys		x	
Tarkista pultit		x	
Tarkista puolat		x	
Pysäköintijarrujen tarkistaminen (mekanismi ja kaapeli)		x	
Tarkistuta pyörätuoli valtuutetulta laitekorjaajalta			x

#### Yleinen silmämääräinen tarkistus

1. Tarkista, näkykö pyörätuolissa löystyneitä osia, halkeamia tai muita vikoja.
2. Jos huomaat jonkin olevan vialla, lopeta pyörätuolin käyttö välittömästi ja ota yhteyttä valtuutettuun toimittajaan.

#### Rengaspaineiden tarkistaminen

1. Tarkista rengaspaineet; lisätietoja on kohdassa Renkaat.
2. Pumpkaa renkasiin ilmaa, kunnes niiden paine vastaa vaatimuksia.
3. Tarkista samalla renkaiden kulutuspinnat.
4. Vaihda renkaat tarvittaessa.

### Takapyörien kiinnityksen tarkistaminen

1. Varmista, että irrotettava akseli on kunnolla paikallaan tarkastamalla silmämääräisesti, että akselipallo on vastakappaleensa ulkopuolella ja vetämällä takapyörästä. Rengas ei saisi irrota.
2. Jos takapyörät eivät toimi kunnolla, poista kaikki lika. Jos ongelma ei ratkea, anna valtuutetun laitekorjaajan sovittaa irrotettavat akselit uudelleen.

### Asentovyön tarkistaminen

1. Tarkista, että asentovyö on säädetty oikein.



#### **HUOMAUTUS!**

- Löysän asentovyön saa säätää vain valtuutettu toimittaja.
- Vaurioituneet asentovyöt saa vaihtaa vain valtuutettu laitekorjaaja.

### Taittomekanismin tarkistaminen

1. Tarkista, että taittomekanismi toimii vaivatta.

### Tarkista pyörät ja niiden kiinnitys.

1. Tarkista, että pyörät pyörivät esteettä.
2. Varmista väljyksen ja vapaan liikkeen puuttuminen sekä tarkista silmämääräisesti, ettei laitteessa ole vaurioita, työntämällä ja vetämällä kolmeen suuntaan (eteen ja taakse, vasemmalle ja oikealle, ylös ja alas).

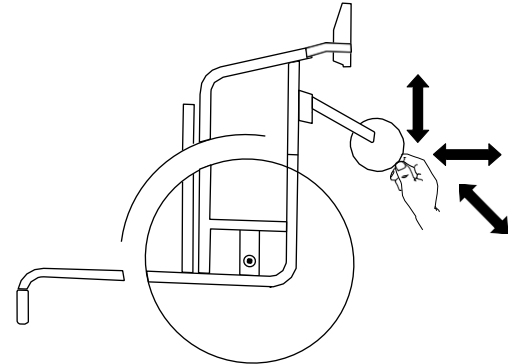


Fig. 8-1

3. Poista pyörien laakereista lika ja karvat.
4. Vain valtuutettu laitekorjaaja saa vaihtaa vialliset tai kuluneet etupyörät.

### Pulttien tarkistaminen

Pultit saattavat löystyä vähitellen käytön aikana.

1. Tarkista, että pultit ovat tiukasti kiinni eivätkö voi liikkua vapaasti (jalkanoja, pyörä, pyörän kotelo, istuimen suojus, sivut, selkänoja, runko ja istuinmoduuli).
2. Kiristä löystyneet pultit sopivaa vääntömomenttia käyttämällä.

### ! HUOMAUTUS!

Useissa liitännöissä käytetään itselukittuvia ruuveja, muttereita tai kierrelukitetta. Jos ne löystyvät, ne on vaihdettava uusiin itselukittuviin ruuveihin tai muttereihin tai niihin on levitettävä uutta kierrelukitetta.

- Vain valtuutettu laitekorjaaja saa vaihtaa itselukittuvat ruuvit/mutterit.

### Puolien kireyden tarkistaminen

Puolat eivät saa olla löystyneet tai vääntyneet.

1. Vain valtuutettu laitekorjaaja saa kiristää löystyneet puolat.
2. Vain valtuutettu laitekorjaaja saa vaihtaa rikkoutuneet puolat.

### Pysäköintijarrujen tarkistaminen

1. Tarkista, että pysäköintijarrut on säädetty oikein. Jarru on säädetty oikein, kun jarrutettaessa jarrukenkä painaa rengasta muutaman millimetrin.
2. Jos huomaat, ettei jarruja ole säädetty oikein, anna valtuutetun laitekorjaajan säätää jarrut.

### ! HUOMAUTUS!

Pysäköintijarrut on säädettävä uudelleen, kun takapyörät on vaihdettu tai niiden asentoa on muutettu.

### Vakavan törmäyksen tai iskun jälkitarkastus

### ! HUOMAUTUS!

Vakava törmäys tai kova isku saattaa aiheuttaa pyörätuolille vahinkoa, joka ei näy päällepäin.

- On tärkeää, että valtuutettu laitekorjaaja tarkistaa pyörätuolin voimakkaan törmäyksen tai iskun jälkeen.

### Sisäkumin korjaaminen tai vaihtaminen

1. Irrota takapyörä ja päästä sisäkumista ilmat.
2. Nosta renkaan toinen sivuseinä vanteen päältä rengasrauta käyttämällä. Älä käytä teräviä esineitä, kuten ruuvimeisseliä, jotka voivat vahingoittaa sisäkumia.
3. Vedä sisäputki irti renkaasta.
4. Korjaa sisäkumi polkupyörän paikkaussarjalla tai vaihda sisäkumi tarvittaessa.
5. Pumppaa sisäkumiin hieman ilmaa, jotta siitä tulee pyöreä.
6. Aseta venttiili vanteen venttiiliaukkoon ja aseta sisäputki renkaaseen. Sisäputken tulee asettua renkaaseen tasaisesti, ilman taitoksia.
7. Nosta renkaan seinämä vanteen reunan yli. Aloita läheltä venttiiliä. Käytä rengasrauta. Tarkista samalla, ettei sisäputki puristu mistään kohdasta ulkorenaan ja vanteen väliin.
8. Pumppaa renkaaseen ilmaa, kunnes paine vastaa suurinta sallittua käyttöpainetta. Tarkista, ettei renkaasta vuoda ilmaa.

## Varaosat



Kaikki varaosat voi hankkia valtuutetulta Invacare-toimittajalta.

## 8.3 Puhdistaminen ja desinfiointi

### 8.3.1 Yleisiä turvallisuustietoja



#### **HUOMIO!** **Kontaminaatoriski**

– Ole varovainen tuotteen kanssa ja käytä asianmukaisia suojavarusteita.



#### **HUOMAUTUS!**

Väärät nesteet tai menetelmät voivat vahingoittaa tai vaurioittaa laitetta.

- Kaikkien käytettyjen puhdistusaineiden ja desinfiointiaineiden täytyy olla tehokkaita ja yhteensopivia toistensa kanssa, ja niiden täytyy suojata materiaaleja, joita niillä puhdistetaan.
- Syövyttäviä nesteitä (emäksiä, happoa jne.) tai hankaavia puhdistusaineita ei saa käyttää. On suositeltavaa käyttää tavallista kotitalouspuhdistusainetta, kuten astianpesuainetta, ellei puhdistusohjeissa ole muuta määriteltyä.
- Liutinta (esim. selluloosaohenninta tai asetonia), joka muuttaa muovin rakennetta tai irrottaa kiinnitettyt merkinnät, ei saa käyttää.
- Varmista aina, että laite on täysin kuiva, ennen kuin se otetaan uudelleen käyttöön.



Noudata kliinisissä tai pitkäaikaisissa hoitoympäristöissä laitoksen puhdistusta ja desinfiointia koskevia käytäntöjä.

### 8.3.2 Puhdistusvälit



#### **HUOMAUTUS!**

Säännöllinen puhdistaminen ja desinfiointi edistää sujuvaa toimintaa, pidentää käyttöikää ja estää kontaminaatioita.

Puhdista ja desinfioidu tuote:

- säännöllisesti sen ollessa käytössä
- ennen jokaista huoltotoimenpidettä ja sen jälkeen
- kun se on ollut kontaktissa ruumiinnesteisiin
- ennen sen käyttämistä uudelle käyttäjälle.

### 8.3.3 Puhdistus



#### **HUOMAUTUS!**

Lika, hiekka ja merivesi voivat vaurioittaa laakereita, ja teräsovat voivat ruostua, jos pinta vaurioituu.

- Anna pyörätuolin altistua hiekalle ja merivedelle vain lyhyitä aikoja kerrallaan ja puhdista se aina rannalla käynnin jälkeen.
- Jos pyörätuoli likaantuu, pyyhi lika pois mahdollisimman pian kostealla liinalla ja kuivaa pyörätuoli huolellisesti.

1. Irrota mahdolliset lisävarusteet (vain ne lisävarusteet, jotka eivät vaadi työkaluja).
2. Pyyhi yksittäiset osat liinalla tai pehmeällä harjalla, tavallisilla puhdistusaineilla (pH 6–8) ja lämpimällä vedellä.
3. Huuhtelee osat lämpimällä vedellä.
4. Kuivaa osat huolellisesti kuivalla liinalla.



Hankaumat voidaan poistaa ja maalatut metallipinnat saada uudelleen kiiltäviksi käyttämällä autovahaa tai pehmeää vahaa.

### Pehmusteiden puhdistaminen

Noudata pehmusteita puhdistuessa istuimen, pehmusteen ja selkänojan suojuksen tuoteselosteissa olevia ohjeita.



Kiinnitä mahdollisuuksien mukaan tarranauhoilla (kiinnittyvät osat) aina pesun ajaksi, jotta tarranauhoihin tarttuisi mahdollisimman vähän pehmustekankaita vahingoittavaa nukkaa ja vaatekuituja.

### 8.3.4 Desinfiointi

Pyörätuolin voi desinfioida suihkuttamalla tai pyyhkimällä sen testatuilla, hyväksytyillä desinfiointiaineilla.



Suihkuta tuoliin mietoa puhdistus- ja desinfiointiainetta (bakteerit ja sienet tappavaa, joka täyttää EN1040-, EN1276- ja EN1650-standardien vaatimukset) ja noudata puhdistusaineen valmistajan ohjeita.

1. Pyyhi kaikki helposti käsiteltävät pinnat pehmeällä liinalla ja tavallisella kotitalouden desinfiointiaineella.
2. Anna kuivua ilmassa.



---

## 9 Vianmääritys

---

### 9.1 Turvallisuustiedot

Pyörätuolin päivittäinen käyttö, säätäminen tai käyttäjän muuttuvat tarpeet saattavat aiheuttaa vikoja. Alla olevassa taulukossa kuvataan keinot vikojen tunnistamiseksi ja korjaamiseksi.

Joitakin taulukon toimista saa suorittaa vain pätevä teknikko. Tällaisissa toimissa on erillinen merkintä. Suosittelemme, että *kaikki* taulukon toimet suorittaisi pätevä teknikko.

**HUOMIO!**

– Jos huomaat pyörätuolissa vikaa, esimerkiksi käsittelyn heikentyneen, lopeta pyörätuolin käyttö välittömästi ja ota yhteyttä sen toimittajaan.

## 9.2 Vikojen tunnistaminen ja korjaaminen

Vika	Mahdollinen syy	Toimenpide
Pyörätuoli ei kulje suoraan.	Toisessa takarenkaassa on virheellinen ilmanpaine	Korjaa rengaspaine → <i>11.3 Renkaat, sivu 63</i>
	Puola tai puolia on katkennut.	Vaihda vialliset pinnat → valtuutettu laitekorjaaja
	Puolia ei ole kiristetty tasaisesti.	Kiristä löysät pinnat → valtuutettu laitekorjaaja
	Pyörien laakerit ovat likaantuneet tai vioittuneet.	Puhdista laakerit tai vaihda etupyörä → valtuutettu laitekorjaaja
Pyörätuoli kallistuu taaksepäin liian helposti.	Takapyörät on asennettu liian eteen.	Asenna takapyörät taaemmas → valtuutettu laitekorjaaja
	Selkänoja on liian suuressa kulmassa.	Pienennä selkänojan kulmaa → valtuutettu laitekorjaaja
	Istuin on liian suuressa kulmassa.	Asenna sovitinlevy alemmas sivuprofiiliin → valtuutettu laitekorjaaja Valitse pienempi etuhaarukka → valtuutettu laitekorjaaja
Jarrut purevat huonosti tai eri puolten jarrut toimivat eri tavoin.	Toisessa tai kummassakin takarenkaassa on virheellinen ilmanpaine	Korjaa rengaspaine → <i>11.3 Renkaat, sivu 63</i>
	Jarruasetus on virheellinen.	Korjaa jarruasetus → valtuutettu laitekorjaaja
Vierintävastus on hyvin suuri.	Takarenkaissa on liian matala ilmanpaine	Korjaa rengaspaine → <i>11.3 Renkaat, sivu 63</i>
	Takapyörät eivät ole samansuuntaiset.	Varmista, että takapyörät ovat samansuuntaiset → valtuutettu laitekorjaaja

Vika	Mahdollinen syy	Toimenpide
Pyörät vaappuvat liikuttaessa nopeasti.	Pyörien laakeriosa ei ole riittävän kireällä.	Kiristä hieman laakeriosan akselin mutteria → valtuutettu laitekorjaaja
	Etupyörä on kulunut sileäksi.	Vaihda pyörä → valtuutettu laitekorjaaja
Pyörä on jäykkä tai jumittunut paikalleen.	Laakerit ovat likaantuneet tai vioittuneet.	Puhdista laakerit tai vaihda etupyörä → valtuutettu laitekorjaaja
Kokoontaitetun pyörätuolin avaaminen on hankalaa.	Selkänöjan suojus on liian kireä.	Löysää hieman selkänöjan suojuksen tarranauhoja. → 3.5 <i>Selkänöja, sivu 15</i>

## 10 Käytön jälkeen

### 10.1 Säilytys



#### **HUOMAUTUS!**

Tuotteen vahingoittumisen vaara

- Älä säilytä tuotetta lähellä lämmönlähteitä.
- Älä koskaan säilytä muita tavaroita pyörätuolin päällä.
- Säilytä pyörätuolia kuivissa sisätiloissa.
- Katso lämpötilarajat luvusta *11 Tekniset Tiedot, sivu 61*.

Pitkäaikaissäilytyksen (yli neljä kuukautta) jälkeen pyörätuoli on tarkastettava luvun *8 Huolto, sivu 52* ohjeiden mukaisesti.

### 10.2 Hävittäminen

Suojele ympäristöä ja vie tuote käytön jälkeen paikalliseen kierrätyspisteeseen.

Pura tuote ja sen osat, jotta eri materiaalit voidaan erotella ja kierrättää erikseen.

Käytettyjen tuotteiden ja pakkausten hävittämisessä ja kierrättämisessä on noudatettava kunkin maan jätteen käsittelyä koskevia lakeja ja asetuksia. Kysy tarkempia tietoja paikalliselta jätehuoltolaitoksesta.

### 10.3 Kunnostaminen

Tämä tuote sopii käytettäväksi uudelleen. Toimi seuraavasti, kun tuotetta kunnostetaan uutta käyttäjää varten:

- Puhdistaminen ja desinfiointi
- Muokkaaminen uutta käyttäjää varten

Katso yksityiskohtaiset tiedot kohdasta *8 Huolto, sivu 52* ja tämän tuotteen huolto-oppaasta.

Varmista, että käyttöopas luovutetaan tuotteen mukana.

Jos vaurioita tai häiriöitä löytyy, älä käytä tuotetta uudelleen.

## 11 Tekniset Tiedot

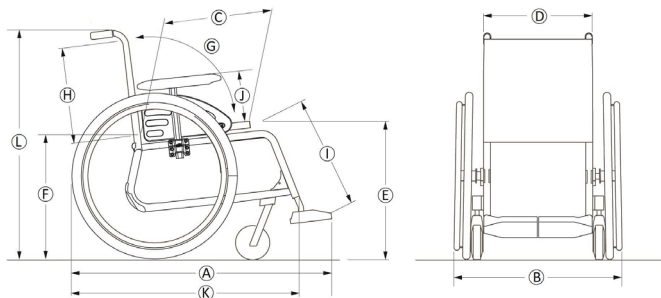
### 11.1 Mitat ja paino

Koko- ja painotiedot perustuvat eri pyörätuolimalleihin peruskokoonpanossa. Mitat ja paino (standardin ISO 7176-1/5/7 mukaisesti) voivat vaihdella eri kokoonpanoissa.



#### HUOMAUTUS!

- Joissakin kokoonpanoissa käyttövalmiin pyörätuolin kokonaismitat saattavat ylittää sallitut rajat, jolloin hätäpoistumisteiden käyttö ei ole mahdollista.
- Joissakin kokoonpanoissa pyörätuoli ylittää EU:n junalla matkustamiseen suosittelemman koon.



	Käyttäjän enimmäispaino	Istuinleveydet 305–330: 100 kg Istuinleveydet 355–530: 130 kg
Ⓐ	Kokonaispituus jalkatukien kanssa	845 – 1205 mm
Ⓑ	Kokonaisleveys *	350 – 500 mm, 25 mm:n välein
	Säilytysleveys	320 – 380 mm
	Säilytyskorkeus	480 – 670 mm
	Säilytyspituus	670 – 860 mm
	Kokonaispaino	alkaen 12,3 kg
	Raskaimman osan paino	alkaen 8,3 kg
	Staattinen vakaus	alamäessä: 0° – 21° ylämäessä: 0° – 12° sivuttain: 0° – 21°
	Istuintason kulma	0° – 9°
Ⓒ	Todellinen istuinsyvyys	350 – 500 mm, 25 mm:n välein
Ⓓ	Todellinen istuinleveys	305 – 530 mm, 25 mm:n välein
Ⓔ	Istuimen pinnan korkeus etureunassa	360 – 535 mm, 25 mm:n välein
Ⓕ	Istuimen pinnan korkeus takareunassa	360 – 510 mm, 25 mm:n välein

Ⓒ	Selkänöjan kulma	alue: -15° / +15° kiinteä: 90° säädettävä: 90° ; -15°/+15° portaaton
Ⓗ	Selkänöjan korkeus	300 – 500 mm
Ⓘ	Etäisyys jalkanojasta istuimeen	200 – 565 mm, 10 mm:n välein
	Jalan ja istuimen pinnan välinen kulma	70° – 90°
Ⓙ	Korkeus käsinojasta istuimeen	alue: 186 – 280 mm putki: 238 – 275 mm nro 1: 186 – 266 mm Nro 3: 205 – 280 mm
	Käsinojarakenteen etuosa	240 – 350 mm
	Kelausvanteen halkaisija	390 – 535 mm
	Akselin sijainti vaakatasossa	+14 / +89 mm
	Pienin kääntösäde	1250 mm
Ⓚ	Kokonaispituus ilman jalkatukia	670 – 860 mm
Ⓛ	Kokonaiskorkeus	701 – 1108 mm
	Kääntösäde	1250 - 1530 mm
	Suurin jarrun kaltevuuskulma	7°

\* Vaihtelee kallistuskulman mukaan

## 11.2 Irrotettavien osien enimmäispaino

Irrotettavien osien enimmäispaino	
Osa:	Enimmäispaino:
Kulmaltaan säädettävä jalkatuki, jossa on pohjetyyny ja jalkanoja	3,2 kg
Käsinoja	2,0 kg
Takapyörä, jossa on 600 mm:n (24 tuuman) kiinteät renkaat, kelausvanne ja puolasuoja	2,5 kg
Päätuki/niskatuki/poskituki	1,4 kg
Runkotuki	0,8 kg
Selkänöjan pehmuste	2,0 kg
Istuinpehmuste	1,9 kg
Pöytätarjotin	3,9 kg

## 11.3 Renkaat

Paras rengaspaine riippuu rengastyypistä:

Rengas	Enimmäispaine		
Profiloitu paineilmarengas: 560 mm (22"); 610 mm (24")	4,5 bar	450 kPa	65 psi
Matalaprofiilinen paineilmarengas: 560 mm (22"); 610 mm (24")	7,5 bar	750 kPa	110 psi
Schwalbe® Marathon Plus Evolution -rengas: 610 mm (24"); 635 mm (25")	10 bar	1 000 kPa	145 psi
Kiinteä rengas: 560 mm (22"); 610 mm (24")	-	-	-
Kiinteä rengas: 100 mm (4"); 125 mm (5"); 150 mm (6"); 180 mm (7")	-	-	-



Edellä mainittujen renkaiden yhteensopivuus pyörätuolin kanssa määräytyy pyörätuolin kokoonpanon ja/tai mallin mukaan.



Jos rengas puhkeaa, ota yhteyttä sopivaan huoltoliikkeeseen (esimerkiksi polkupyöräkorjaamoon tai polkupyöräni toimittajaan) ja anna ammattilaisen korjata sisäkumi.



Renkaan koko on merkitty renkaan kylkeen. Renkaat saa vaihtaa vain valtuutettu laitekorjaaja, ja renkaiden on oltava oikean malliset.





### HUOMIO!

– Rengaspaineen on oltava kummassakin renkaassa sama, jotta liikkuminen pysyisi mukavana, jarruttaminen tehokkaana ja pyörätuolin kelaaminen helppona.

## 11.4 Materiaalit


Rungon/selkätuen putket	Alumiini, teräs
Pehmusteet (istuin ja selkänoja)	Polyuretaanivaahdo, nailonkangas ja polyesteri
Työntökahvat	PVC
Muoviosat, kuten jarrukahvat, vaatesuojat, jalkalevyt, käsityynyt ja useimpien lisävarusteiden osat	Lämpömuovi (esim. PA, PP, ABS ja PUR) osissa olevien merkintöjen mukaan
Taittomekanismi, pystytuki, pidikeosat, pyörähaarukat	Alumiini, teräs
Ruuvit, aluslevyt ja mutterit	Teräs

 Kaikki käytetyt materiaalit on suojattu syöpymiseltä. Invacare käyttää ainoastaan REACH-asetuksen mukaisia materiaaleja ja osia.

 Varashälytin- ja metallinilmaisinjärjestelmät: joissain harvinaisissa tapauksissa pyörätuolissa käytetyt materiaalit voivat aktivoita varashälytin- ja metallinilmaisinjärjestelmiä.

## 11.5 Ympäristön olosuhteet

	Varastointi ja kuljetus	Käyttö
Lämpötila	-20 °C...+40 °C	-5 °C...+40 °C
Suhteellinen kosteus	20 %–90 % 30 °C:ssa, ei-tiivistyvä	
Ilmanpaine	800–1 060 hPa	

 Huomaa, että kun pyörätuolia on säilytetty matalassa lämpötilassa, se on säädettävä luvun 8 *Huolto, sivu 52* mukaisesti ennen käyttöä.











**Suomi:**  
Camp Mobility  
Patamäenkatu 5, 33900 Tampere  
Puhelin 09-35076310  
info@campmobility.fi  
www.campmobility.fi



Invacare France Operations SAS  
Route de St Roch  
F-37230 Fondettes  
France



Invacare UK Operations Limited  
Unit 4, Pencoed Technology Park, Pencoed  
Bridgend CF35 5AQ  
UK

1591283-H 2023-08-31



**Making Life's Experiences Possible®**



*Yes, you can.®*