

Rea® Azalea®

Azalea® Assist, Azalea® Base, Azalea® Max, Azalea® Minor,
Azalea® Tall



nn **Manuell rullestol passiv**
Servicehåndbok



FORHANDLERE: Behold denne håndboken.
Prosedyrene i denne håndboken MÅ utføres av en kvalifisert tekniker.

rea®



Yes, you can.®

©2022 Invacare Corporation

Med enerett. Det er forbudt å republisere, kopiere eller endre hele eller deler av denne håndboken uten at det på forhånd er innhentet skriftlig tillatelse fra Invacare. Varemerker angis med ™ og ®. Alle varemerker eies av eller lisensieres til Invacare Corporation eller tilhørende datterselskaper med mindre annet er angitt.

Innholdsfortegnelse

1 Generell informasjon	4
1.1 Innledning	4
1.2 Kontroll ved levering	4
1.3 Symboler i denne håndboken	4
1.4 Ansvarsbegrensning	4
2 Montering	5
2.1 Plassere ledninger	5
2.1.1 Ledninger på ryggplate	5
2.1.2 Ledninger på rygg med velcro®-stropper	5
2.2 Montere den vinkeljusterbare kjørebøylen	5
2.3 Montere dryppstativet	6
2.4 Vinklingskala for ryggstø	7
2.5 Vinklingskala for sete	7
2.6 Feste for bordbrett	7
2.7 Montere glidesetet	7
2.8 Azalea Base setefeste	8
2.9 Montering av bordbrett	9
2.10 Montere halvbordet	9
2.11 Montere drivhjulene	9
2.12 Montere benstøttefestet for høy stilling	9
2.13 Montere trommelbremsen	9
2.13.1 Trommelbrems 16-tommers hjul	9
2.13.2 Trommelbrems 22–24-tommers hjul	10
2.14 Montering av vaieren for enhåndsbremsen	11
2.15 Montering av enhåndsbremsen	11
2.16 Montering av låse- og transportfeste for styrehjul	11
2.17 Montere elektrisk tilt	12
2.17.1 Montere batteriet	12
2.17.2 Montering av løftemotorene	13
2.17.3 Montere kontrollboksen	14
2.17.4 Elektrisk plan	16
2.18 Montere gasstempel – Ryggelene og sete	17
2.18.1 Montere gasstempel på understell	17
2.18.2 Montering av vaier til gasstempel	17
2.19 Montering av riggskruer	17
2.20 Azalea Tall-sett	18
2.20.1 Drivhjulfeste – Azalea Tall	19
2.21 Vaskeforseglingsett	19
3 Innstillinger og justeringer	20
3.1 Ryggstøplate	20
3.1.1 Høydejustering av ryggstøplate	20
3.1.2 Breddejustering av ryggstøplate	20
3.2 Spesialtilpasning av Flex 3-ryggstø	20
3.3 Ryggstø med borrelåsstropper	21
3.3.1 Justerbar høyde – regulerbar ryggstø	21
3.3.2 Justerbar bredde – regulerbar ryggstø	21
3.3.3 Justering av vinkel – rygg med justerbare stropper	22
3.4 Ryggstøtet til Azalea Max	22
3.4.1 Justering av ryggstø – Azalea Max	23
3.4.2 Innstilling av vinkel på Azalea Max	24
3.5 Ny justering – armlene/benstøtte	24
3.6 Stille inn hodestøtten / nakkestøtten framover	24
3.7 Justere bredden på bordbrettet	25
3.8 Justere bredden på benstøtten	25
3.9 Justering av brukerdreven vipning	25
3.10 Azalea Base – vippe- og hvilefunksjon	26
3.10.1 Ryggstøvinkel – strekkskruer	26
3.10.2 Ryggstøvippe – ledsagerstyrt	26
3.11 Fotkasse	26
3.12 Bakhjul	27
3.12.1 Justering av 16-tommers bakhjul	27
3.12.2 Justering av 22–24-tommers hjul	27
3.13 Sentermontert benstøtte	28
3.13.1 Justere høyden på den sentermonterte benstøtten	28
3.13.2 Justere dybden på den sentermonterte benstøtten	28
3.13.3 Justere vinkelen på den sentermonterte benstøtten	28

3.14 Justere benstøttene	28
3.15 Justering av bremseeffekt	29
3.15.1 Brukerbrems – justering	29
3.15.2 Justere trommelbrems	29
4 Vedlikehold	31
4.1 Sikkerhetsinformasjon	31
4.2 Vedlikehold av elektrisk versjon	31
4.3 Punkttert dekk	31
4.4 Rengjøring	31
4.5 Vasking	31
4.5.1 Elektriske funksjoner	31
4.6 Desinfisering	32
4.7 Overhaling	32
4.7.1 Sjekkliste for overhaling	34
5 Etter bruk	35
5.1 Gjenvinning	35
5.2 Avfallshåndtering	35
6 Feilsøking	36
6.1 Feilsøking av elektrisk system	36
7 Tekniske Data	37
7.1 Mål og vekt	37
7.2 Materiale	39
7.3 Miljøbetingelser	39
7.4 Elektrisk system – modeller utstyrt med elektrisk tilt og ryggelene	39
7.5 Elektromagnetisk samsvar (EMC)	39
7.6 EMC – Produsentens erklæring	40
7.7 Setehøyde-tabeller	40
7.7.1 Rea Azalea og Rea Azalea Assist	40
7.7.2 Rea Azalea Max	41
7.7.3 Rea Azalea utstyrt med Tall-sett	41

1 Generell informasjon

1.1 Innledning

Denne håndboken inneholder informasjon om montering, justering og avansert vedlikehold av produktet. Les håndboken nøye, og følg sikkerhetsinstruksjonene i den, slik at du kan håndtere produktet på en trygg måte.

Finn bruksanvisningen på Invacares hjemmeside eller kontakt din Invacare-representant. Se adresser å slutten av denne håndboken.

Invacare forbeholder seg retten til å endre produktspesifikasjoner uten forvarsel.

Før du leser denne håndboken, må du forsikre deg om at du har den nyeste versjonen. Du finner den nyeste versjonen som en PDF-fil på Invacare-nettstedet.

For førsalgs- og brukerinformasjon, se bruksanvisningen.

For mer informasjon om produktet, som f.eks. produktsikkerhetsmerknader og tilbakekalling av produkter, ta kontakt med din Invacare-representant. Se adresser å slutten av dette dokumentet.

1.2 Kontroll ved levering

Informer transportselskapet umiddelbart ved eventuell transportskade. Ta vare på emballasjen helt til transportøren har kontrollert varene og man har kommet til enighet.

1.3 Symboler i denne håndboken

Symboler og varselord er brukt i denne håndboken og gjelder for farlig eller usikker bruk, som kan føre til personskade eller skade på eiendom. Nedenfor finner du definisjoner av disse symbolene.



ADVARSEL

Angir en farlig situasjon som kan føre til alvorlig personskade eller død dersom den ikke unngås.



FORSIKTIG

Angir en farlig situasjon som kan føre til lettere skade dersom den ikke unngås.



VIKTIG

Angir en farlig situasjon som kan føre til skade på utstyr hvis den ikke unngås.



Tips

Gir nyttige tips, anbefalinger og opplysninger når det gjelder effektiv og problemfri bruk.



Verktøy

Dette symbolet angir en liste over ulike verktøy, komponenter og deler som kreves for å utføre visse typer arbeid.

1.4 Ansvarsbegrensning

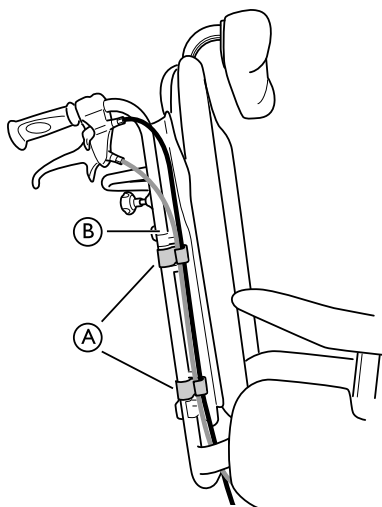
Invacare erkjenner ikke ansvar for skade som skyldes:

- Manglende overholdelse av instruksjonene i bruksanvisningen
- Feil bruk
- Naturlig slitasje
- Feilmontering utført av kjøperen eller en tredjepart
- Tekniske endringer
- Endringer som ikke er godkjent, og/eller bruk av uegnede reservedeler

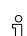
2 Montering

2.1 Plassere ledninger

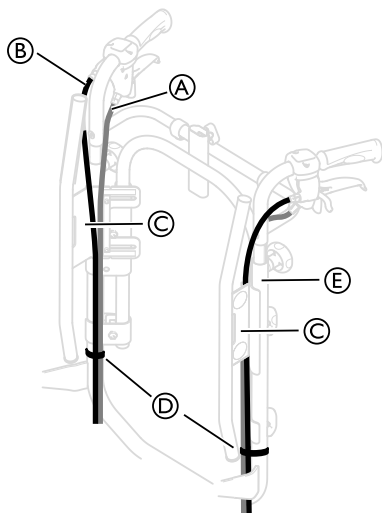
2.1.1 Ledninger på ryggplate



1. Legg ledningene på utsiden av ryggørerne ②.
2. Legg ledningene i holderne/klipsene ①, slik at de holdes på plass.

 Plasser løse ledninger under setet, slik at de ikke blir liggende i veien.

2.1.2 Ledninger på rygg med velcro®-stropper




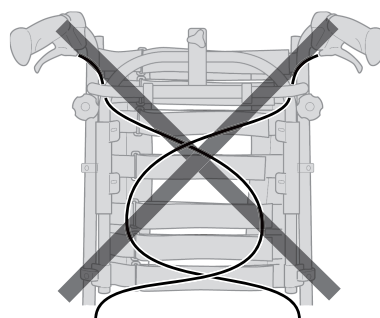
1. Plasser ledningene ① og ② som vist på bildet ovenfor.

! **Risiko for skade på ledningene**
– Det er viktig at kabelen til ledsagerbremsen ① legges inne i ryggørerne.

2. Legg ledningen til hvilefunksjonen for rygg/sete ③ på utsiden av ryggørerne.

3. Legg begge ledningene på insiden av ryggfestet ③.
4. Fest ledningene til ryggørerne ⑤ med stroppene ④.

 Plasser løse ledninger under setet, slik at de ikke blir liggende i veien.



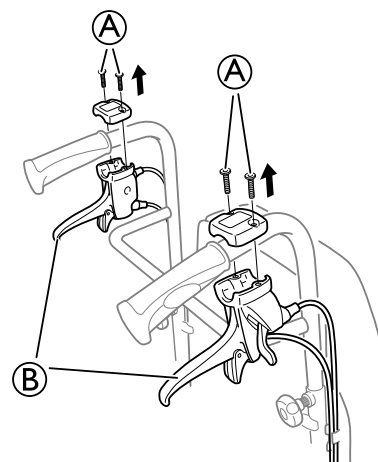
FORSIKTIG!

Fare for redusert bremsevirkning

– Ledningene må ikke legges i kryss på ryggen!

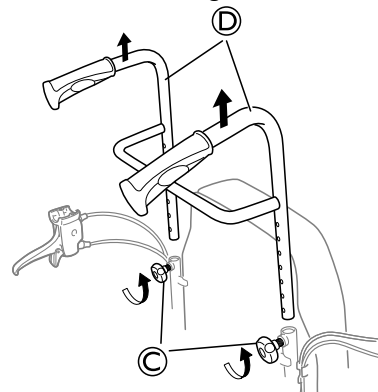
2.2 Montere den vinkeljusterbare kjørebøylene

- 1.



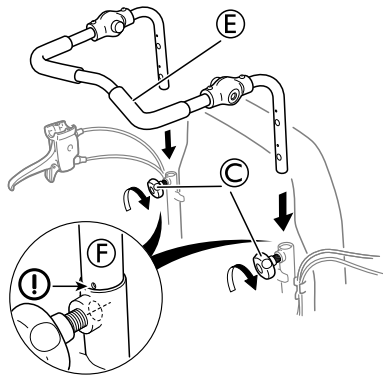
Løsne og ta ut skruene ① og bremsehåndtakene ②.

- 2.



Løsne håndskruene ①, og ta av kjørehåndtakene ④.

3.



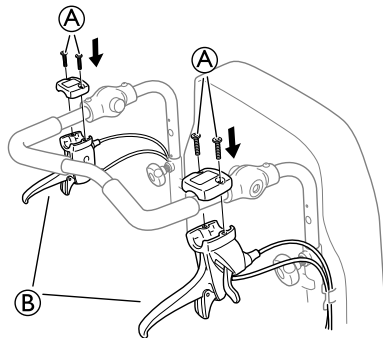
Monter kjørebøylene (E) i ryggørene, og stram håndskruene (B).



ADVARSEL!
Skaderisiko

Kjørebøylene kan løsne fra festene
– Sørg for at merket (F) på rørene er festet mot ryggøret.
– Kontroller at håndskruene kan strammes ordentlig. Håndskruens skrue skal så vidt være synlig. Hvis kjørebøylene er plassert feil, vil det ikke være mulig å stramme håndskruen ordentlig.

4.



Monter bremsehåndtakene (B) igjen, og stram skruene (A).



Torx-skrudjern T20

2.3 Montere dryppstativet



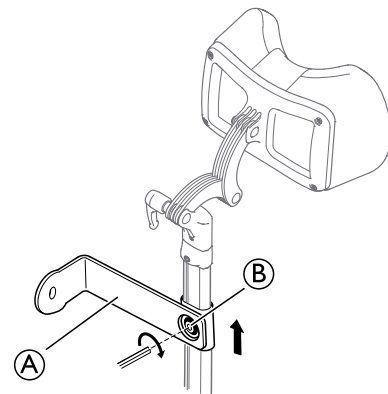
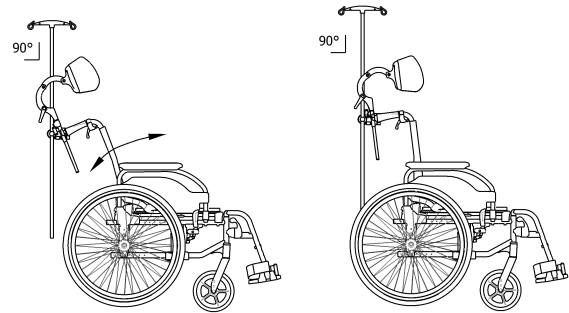
ADVARSEL!
Tippefare / skaderisiko

– Maks. vekt på dryppstativet: 4 kg (2 x 2 kg).



Dryppstativstangen skal alltid plasseres i vertikal stilling, dvs. i 90 graders vinkel mot bakken, uansett hvilken posisjon ryggen eller rullestolen er i.

1.

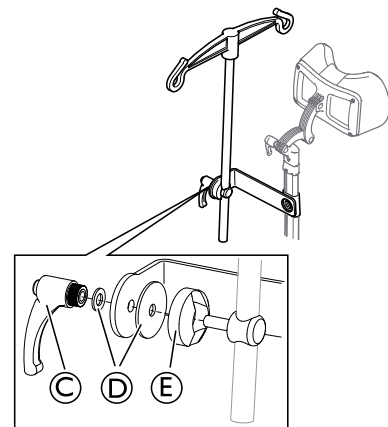


Monter holderen for dryppstativet (A) på nakkestøtteholderen, og stram skruen (B).



5 mm unbrakonøkkel

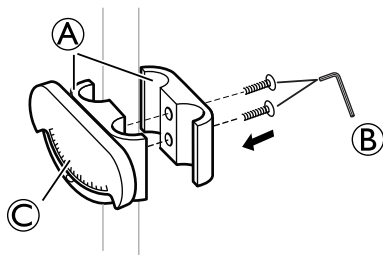
2.



Monter spaken (C), underlagsskivene (D) og holderen med dryppstativet (E) i festet, og stram spaken.

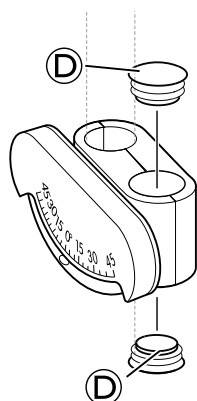
2.4 Vinklingskala for ryggstø

1.



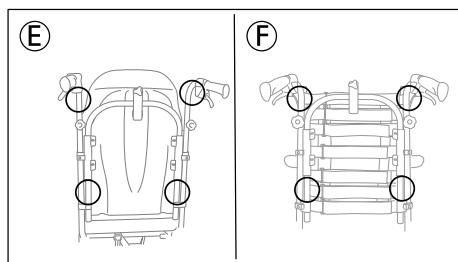
Fest klemmene (A) med vinklingskalaen (C) på kjørebøylen/kjørehåndtakene eller ryggstørørene, og stram skruene (B).

2.



Sett proppene (D) i de tomme hullene.

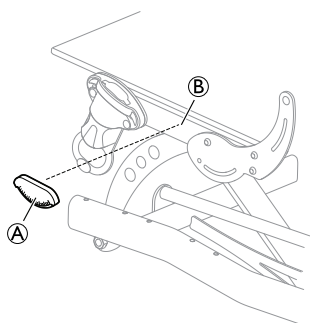
3.




Plasser vinklingskalaen for ryggstøvinkelen på kjørebøylen/kjørehåndtaket eller på ryggstørørene, som vist på bilde (E) eller (F) ovenfor.

2.5 Vinklingskala for sete

1.

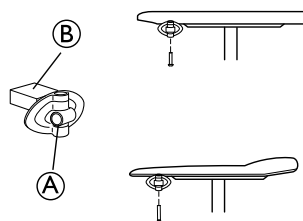


Sett vinklingskalaen for setet (A) på seterammen (B).

 Vinklingskalaen plasseres på venstre side.

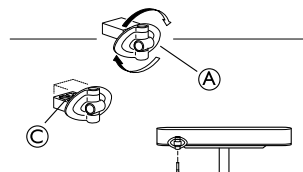
2.6 Feste for bordbrett

1.



Monter bordfestet (A) med festedelen pekende utover. Den rette flaten (B) av festet skal peke oppover ved bruk av bordet på de smale armlenene.

2.



Når bordfestet (A) skal festes på det brede armlenet, snur du festet, slik at den mønstrede flaten (C) peker oppover.

2.7 Montere glidesetet

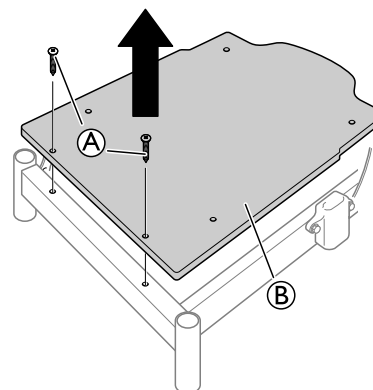


ADVARSEL!

Skaderisiko

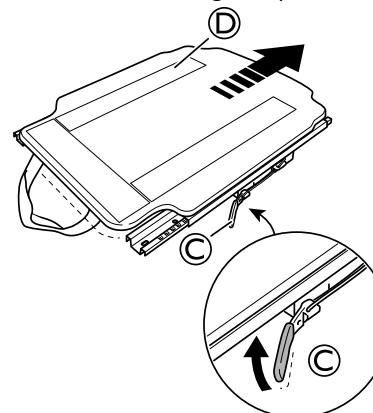
– Vær oppmerksom på klemfaren når glidesetet beveges bakover og fremover.

1.



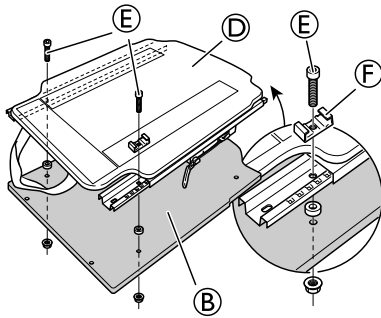
Løse og ta ut skruene (A) og seteplaten (B).

2.



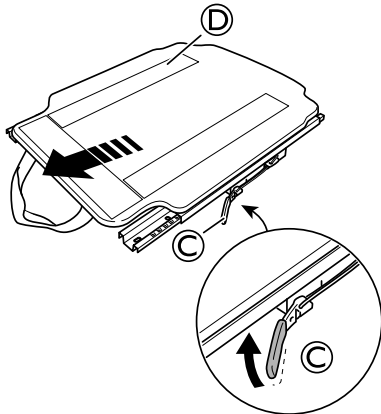
Trykk inn frigjøringshåndtaket (C), og skyv glidesetet (D) bakover.

3.



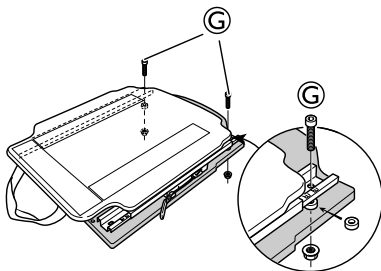
- Monter glidesetet ④ på seteplaten ②.
- Fest stoppblokken ⑥.
- Fest de fremre skruene og mutrene ⑤.
- Stram skruene og mutrene ⑤.

4.



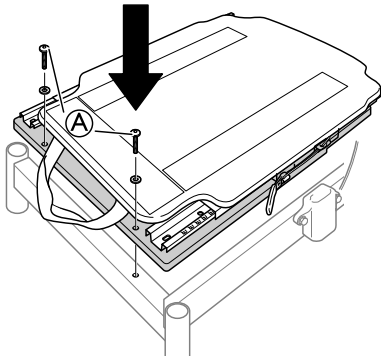
Trykk inn frigjøringshåndtaket ③, og skyv glidesetet ④ fremover.

5.



Fest og stram de bakre skruene og mutrene ⑦.

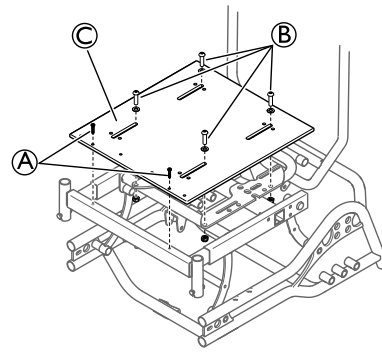
6.



- Monter seteplaten og glidesetet på seterammen igjen.
- Monter og stram skruene og mutrene for seteplaten ① igjen.

2.8 Azalea Base setefeste

Seteplate



① Seteplaten kan enten brukes som underlag for en setepute eller til å feste seteskall og andre setemoduler.

- Seteplaten ③ kan enten brukes som underlag for en setepute eller til å feste seteskall og andre setemoduler.
- Ved levering er seteunderlaget festet med to skruer ①.
- Hvis et seteskall skal settes på, må seteplaten festes med fire ekstra skruer ②. Disse leveres sammen med rullestolen.

① Seteplaten kan justeres i dybden.

Seteplate med kile

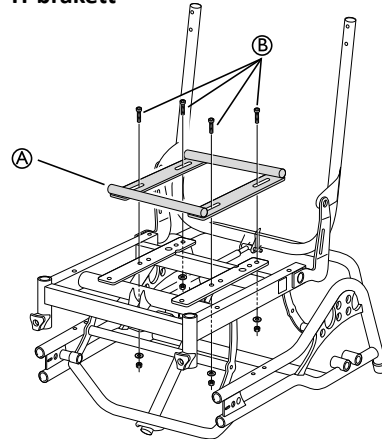
① Seteplaten med kiler er et alternativ som gjør det mulig å vippe den 5° ekstra, enten foran eller bak.



FORSIKTIG! Fare for skade

Setefestene som er støpt i ett stykke, kan brekke.
– Ryggen skal ikke lenes bakover når Azalea Base er utstyrt med setefester støpt i ett stykke.

H-brakett

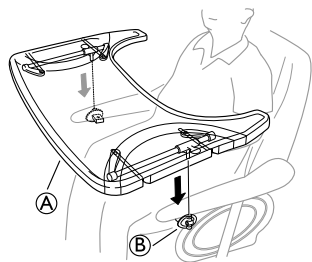


- H-brakett
- Festeskruer

① H-braketten brukes når et hurtigfrigjørende seteskall festes til Azalea Base.

① H-braketten kan justeres i dybden.

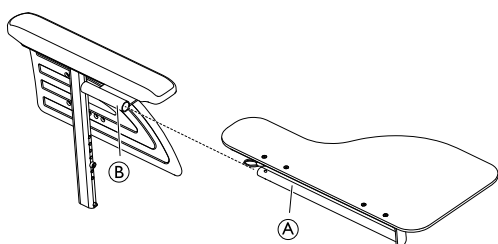
2.9 Montering av bordbrett



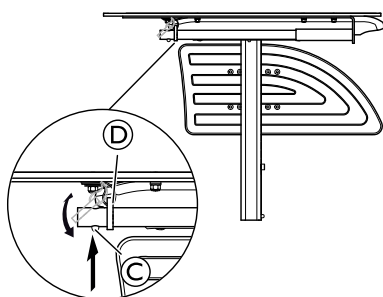
Monter bordbrettet (A) i bordbrettets fester (B).

2.10 Montere halvbordet

Montere halvbordet

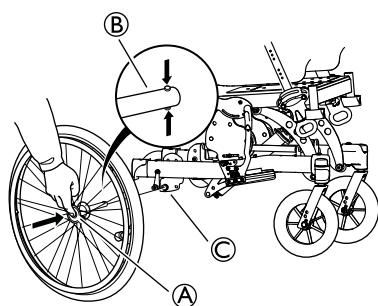


1. Sett inn siderøret til halvbordet (A) inn i feste (B) under armputen.



2. Trykk inn fjærknappen (C), og sett ringen (D) på røret (A).
3. Slipp fjærknappen (C).

2.11 Montere drivhjulene



1. Trykk inn og hold nede hurtigfrigjøringsknappen (A).
2. Sett drivhjulsakselen (B) i drivhjulsfestet (C).
3. Trekk hjulene utover for å kontrollere at de er forsvarlig låst i posisjon.



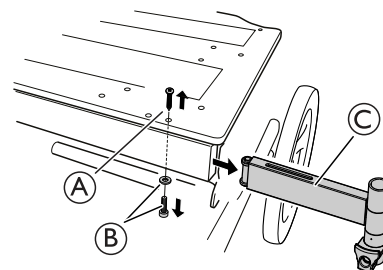
ADVARSEL! Skaderisiko

– Kontroller at drivhjulet er ordentlig festet! Det skal ikke være mulig å ta av hjulene når hurtigfrigjøringsknappen (A) ikke er trykket inn.

2.12 Montere benstøttefestet for høy stilling

- i Med benstøttefestet for høy stilling kan benstøtten festes 5 cm høyere.
- i Benstøttefestet for høy stilling anbefales for brukere som er 185 cm høye eller høyere.

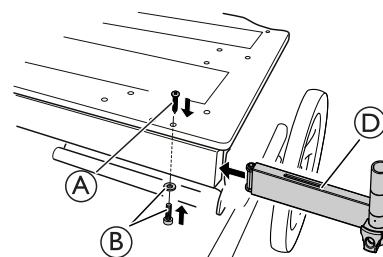
1.



Fjern den øverste skruen (A) og den nederste skruen og skiven (B). Fjern det vanlige benstøttefestet (C).

- i Verktøy: Skrutrekker (PH 2) for skruer (A), unbrakonøkkel 5 mm for skruer (B).

2.



Monter benstøttefestet for høy stilling (D) på seterammen. Sett i den øverste skruen (A) og den nederste skruen og skiven (B). Stram skruene igjen.

- i Verktøy: Skrutrekker (PH 2) for skruer (A), unbrakonøkkel 5 mm for skruer (B).

2.13 Montere trommelbremsen

2.13.1 Trommelbrems 16-tommers hjul

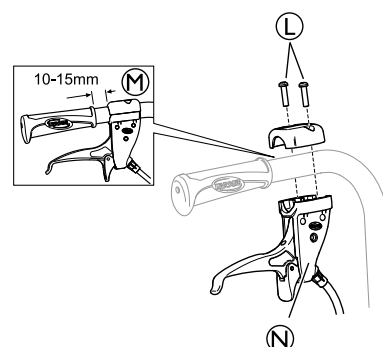


ADVARSEL! Skaderisiko


Dårlig bremseeffekt


– Kontroller bremseeffekten etter montering eller justering av bremsen.

1.



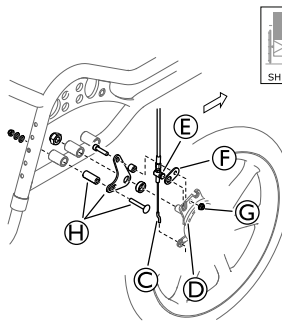
Monter spaken for ledsagerbetjent trommelbrems (A) på kjørehåndtaket, og sett i skruene (B).

-  Avstanden mellom håndtaket og spaken for ledsagerbetjent trommelbrems må være minst 10–15 mm (C).

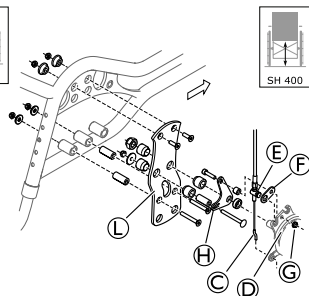
 Torx-skrudjern T20

2.

Setehøyde 450 mm



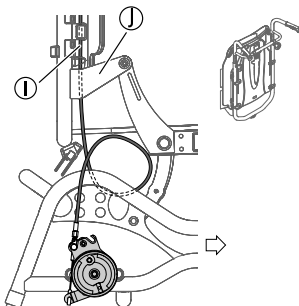
Setehøyde 400 mm



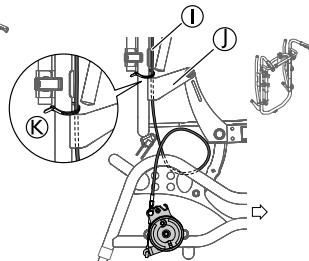
- Monter vaierkroken fra bremsehåndtaket (C) i vaierholderen på bremsen (D).
 - Monter vaieren (E) i beslagsskiven (F).
 - Monter vaieren på bremsen (D), og stram mutteren (G).
 - Monter skruen for beslagsskiven (H) på understellet.
 - Monter hjulet med bremsen på understellet, og stram mutrene.
- Monter vaierkroken fra bremsehåndtaket (C) i vaierholderen på bremsen (D).
 - Monter vaieren (E) i beslagsskiven (F).
 - Monter vaieren på bremsen (D), og stram mutteren (G).
 - Plasser høydebeslaget (L) mellom beslagsskiven (H) og understellet.
 - Monter beslagsskiven (H) sammen med høydebeslagsplaten på understellet.
 - Monter hjulet med bremsen på understellet, og stram mutrene.

3.

Ryggplate



Justerbar rygg



- Trø bremsevaieren (I) på innsiden av ryggfestet (I).
 - Plasser bremsevaieren (I) i klipsene på ryggørerne.
- Trø bremsevaieren (I) på innsiden av ryggfestet (I).
 - Fest bremsevaieren (I) med en stropp på ryggørerne (K).

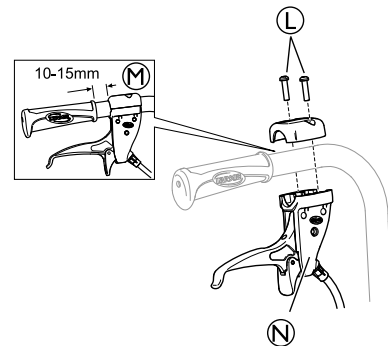
2.13.2 Trommelbrems 22–24-tommers hjul

**ADVARSEL!**
Skaderisiko


Dårlig bremseeffekt


- Kontroller bremseeffekten etter montering eller justering av bremsen.

1.

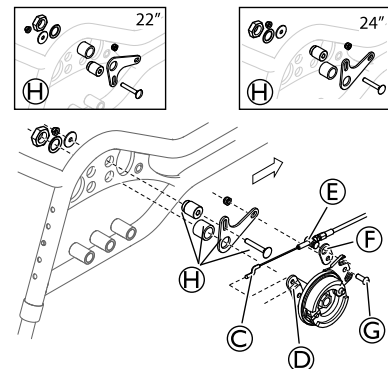


Monter spaken for ledsagerbetjent trommelbrems (A) på kjørehåndtaket, og sett i skruene (B).


-  Avstanden mellom håndtaket og spaken for ledsagerbetjent trommelbrems må være minst 10–15 mm (C).

 Torx-skrudjern T20

2.

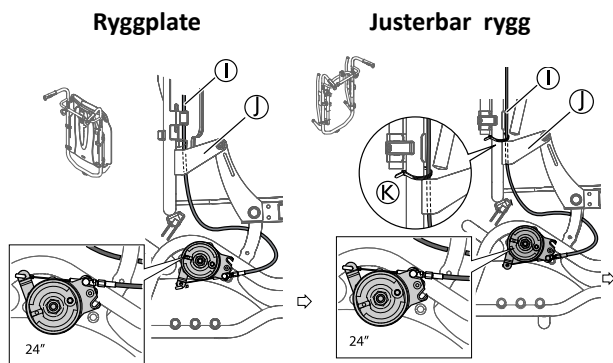


- Monter vaierkroken fra bremsehåndtaket (C) i vaierholderen på bremsen (D).
- Monter vaieren på bremsen (D), og stram skruen (G).
- Monter beslagsskiven (H) på understellet.

-  Beslagsskiven (H) plasseres i ulike posisjoner avhengig av størrelsen på bakhjulet.

- Monter hjulet med bremsen på understellet, og stram mutrene.

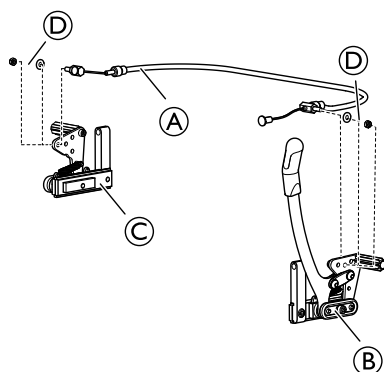
3.



- | | |
|--|--|
| <p>a. Tr e bremsevaieren  I  p a innsiden av ryggfestet  J .</p> <p>b. Plasser bremsevaieren  I  i klipsene p a ryggr orene.</p> | <p>a. Tr e bremsevaieren  I  p a innsiden av ryggfestet  J .</p> <p>b. Fest bremsevaieren  I  med en stropp p a ryggr orene  K .</p> |
|--|--|

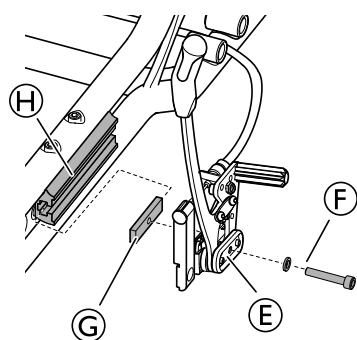
 I  Bremseenheten monteres i ulike posisjoner avhengig av st rrelsen p a bakhjulet.

2.14 Montering av vaieren for enh ndsbremsen



1. Fest vaieren  A  til begge sider av bremsen  B  og  C .
2. Fikser vaieren med mutter og underlagsskive  D .

2.15 Montering av enh ndsbremsen



1. Fest bremsen  E  til festemutteren  G .

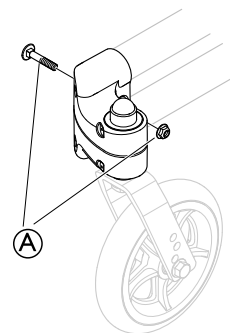
 I  I enkelte konfigurasjoner m a festemutteren  G  plasseres i festet  H  f or du fester bremsen.
2. Fikser festemutteren  G  med skrue og underlagsskive  F .

3. Fest bremsen  E  og festemutteren  G  til festet p a understellet  H .
4. Juster avstanden mellom bremsetappen og drivhjulet.
5. Juster bremseeffekten.

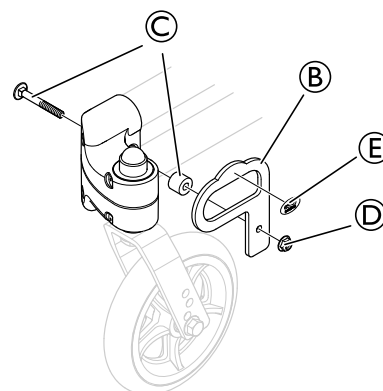
 I  Se delen «Juster bremseeffekten» for mer informasjon.
6. Stram til skrue  F .
7. Gjenta prosedyren p a den andre siden.

2.16 Montering av l se- og transportfeste for styrehjul

Uten l s for styrehjul

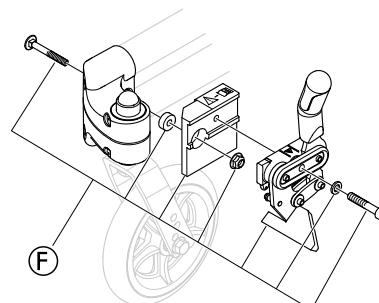


1. Fjern og kast skruen og mutteren  A .

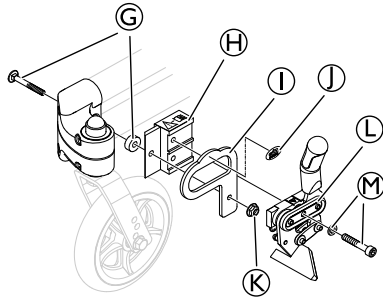


2. Monter transportfestet  B .
3. Fest festet med skruen, skiven  C  og mutteren  D .
4. Stram til mutteren med 9 ± 1 Nm.
5. Sett klistremerket  E  p a transportfestet.

Med l s for styrehjul



1. Fjern og kast styrehjulslåsen og skruene og mutterne (F).



2. Monter det nye transportfestet og -fikseringen (I) og (H).
3. Fest transportfestet og fikseringen (I) og (H) med skruen, skiven (G) og mutteren (K).
4. Stram til mutteren med 10 ± 1 Nm.
5. Sett klistremerket (J) på transportfestet (I).
6. Monter styrehjulslåsen (L).
7. Fest styrehjulslåsen med skruen og underlagsskiven (M).
8. Stram til med 10 ± 1 Nm.

2.17 Montere elektrisk tilt



ADVARSEL! Skaderisiko

– Kontroller at alle deler er koblet fra strømkilden.



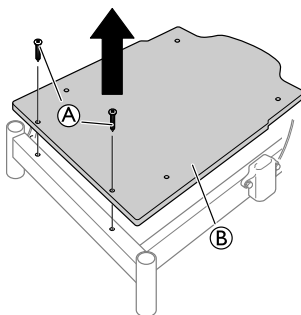
FORSIKTIG! Fare for kortslutning

– Vær oppmerksom på elektrostatiske utladninger (ESD) når arbeid utføres på elektriske komponenter.

2.17.1 Montere batteriet

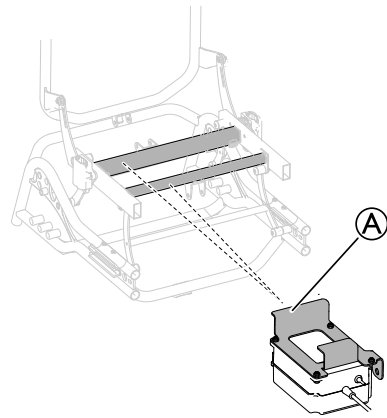


Når batteriet skiftes ut, må håndkontrollkabelen kobles til i minst 10 sekunder for å kunne vise ladenivået til det nye batteriet.



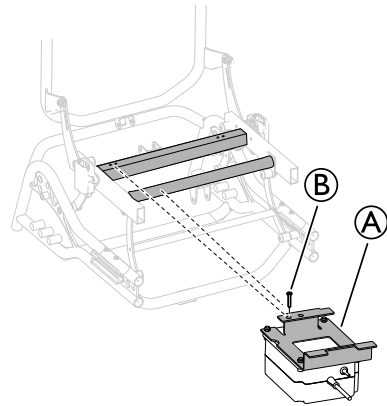
1. Løsne og ta ut skruene (A) og seteplaten (B).

Azalea



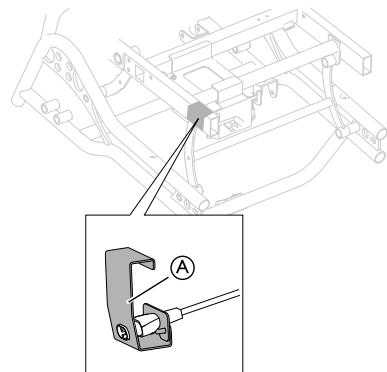
1. Monter festet med batteriet (A) på rammen.

Azalea Max

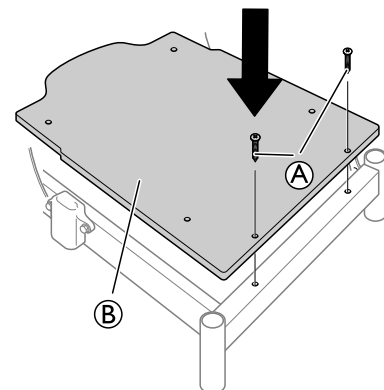


1. Monter festet med batteriet (A) på rammen.
2. Skru fast batteriet på rammen med skruen (B).

Montere holderen til batterikabelen

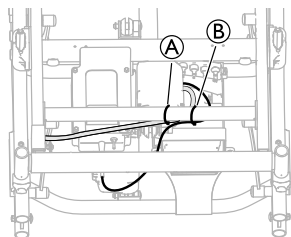


1. Plasser holderen med batterikabelen (A) på det merkede området på rammen.



2. Monter seteplaten på nytt (B).
3. Stram skruene (A).

Feste kablene



1. Fest kablene til batteriladeren **A** og batteriet **B** til rammen med to separate kabelstrips.

Lade batteriet



Skade på batteriet

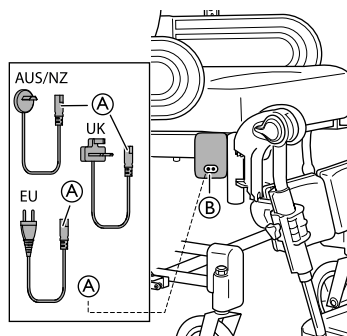
- Batteriet må lades i 24 timer før du bruker apparatet for første gang.
- Koble fra strømkabelen etter lading og før rullestolen brukes.



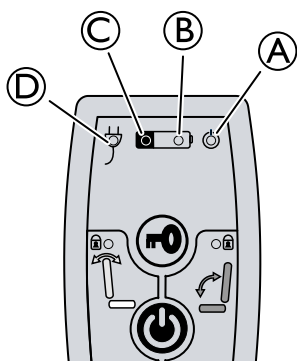
Batteriladeren har flere ladekabler for at den skal kunne tilpasses til ulike lokale elektriske standarder.



Når batteriets ladenivå er lavt (20 V), avgir håndkontrollen et lydsignal under bruk.



1. Koble laderkabelen som følger med stolen, til et vegguttak.
2. Sett laderkabelen **A** inn i kontakten **B** som befinner seg på siden av rullestolen.
3. Koble fra kabelen når batteriet er fullt oppladet.



- A** Grønt lys – PÅ – Håndkontrollen er aktivert
- B**
- Grønt lys – PÅ – Batteriets ladenivå er over 20 %
 - Grønt lys blinker – PÅ – Batteriet lades (lyser kontinuerlig når batteriet er helt oppladet)

- C**
- Gult lys – PÅ – Batteriets ladenivå er lavt, under 20 %
 - Gult lys – AV – Batteriet er helt oppladet
- D** Grønt lys – PÅ – Batterikabelen er koblet til (tennes ca. 5 sekunder etter at kabelen kobles til)

2.17.2 Montering av løftemotorene



ADVARSEL!

Skaderisiko

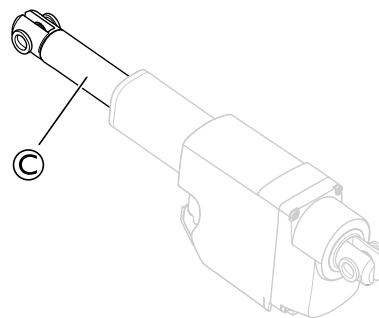
- Rullestolen kan falle sammen
- Kontroller at låseskivene er forsvarlig låst.
 - Ved bruk av sikkerhetsplint, kontroller at låsebøylen/stroppen er forsvarlig låst.



ADVARSEL!

Sikkerhetsrisiko

- Rullestolen kan svikte
- Husk alltid å sette på plass og feste sikkerhetsplinten når den har vært fjernet.
 - Kontroller at låsebøylen/stroppen er forsvarlig låst.

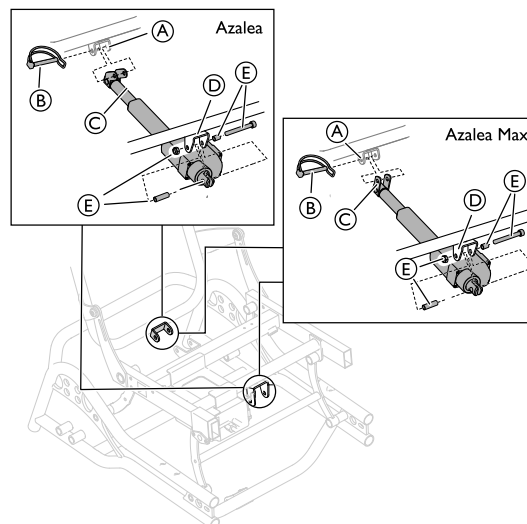


ADVARSEL!


Elektrisk versjon

- Ryggløset kan løsne dersom stempelstangen utilsiktet blir løsrevet fra sitt hus.
- Før stempelstangen festes til ryggløset, sving stempelstangen **C** maksimalt med urviseren.
 - Ved justering mot hullene, sving stempelstangen **C** maksimalt en halv omdreining mot klokken.


Montere ryggløseløftmotoren



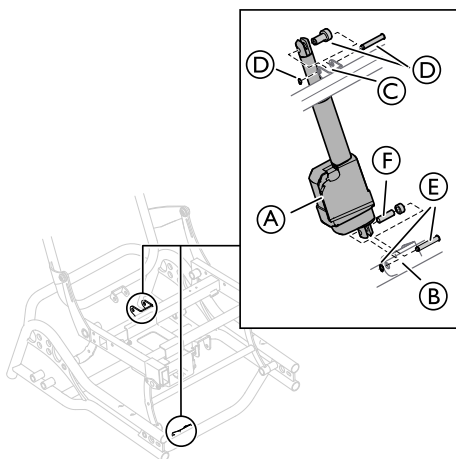
1. Plasser festet til stampelet for rygglenet © i festet ① på rammen.
2. Fikser festet med sikkerhetssplinten ②.
3. Plasser den fremre delen av stampelet i det fremre festet ③ på rammen.
4. Fikser stampelet med skruen, hylsene og mutteren ④.

 Skruen, hylsene og mutteren fikserer også batteriet på det fremre festet ③. Du finner mer informasjon om hvordan batteriet skal monteres, i avsnittet "Montere batteriet".

5. Stram til skruen.

 6 mm unbrakonøkkel / 13 mm fastnøkkel

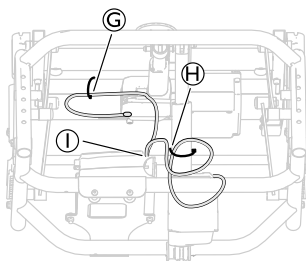
Montering av elektrisk stempel for setevinkel



1. Plasser den øverste delen av stampelet for setevinkelen ① i festet © på rammen.
2. Fikser stampelet med sikkerhetssplinten, hylsen og underlagsskiven ②.
3. Plasser den nederste delen av stampelet for setevinkelen ① i det nederste festet ③ på rammen.
4. Fikser den nederste delen med hylsene ④, sikkerhetssplinten og underlagsskiven ⑤.
5. Stram til skruene.

 Knipetang

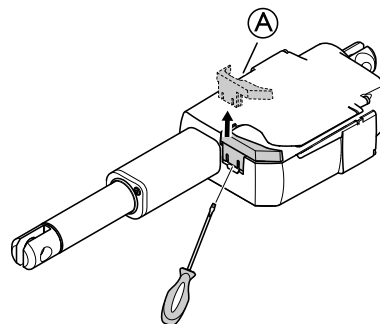
Feste kabler – Elektrisk rygglenet og setevinkler



1. Fest kablet for setevinkelen © til rammen med en kabelstrips.
2. Fest kablet for rygglenet til stampelet med en kabelstrips.
3. Fest begge kablene til kontrollboksen ① med en kabelstrips.

Kabellås – løftemotor

Fjerne kabellås



1. Løsne kabellåsen ①.

 Bruk en skrutrekker til å løsne kabellåsen.

2. Fjern kabellåsen fra løftmotoren.

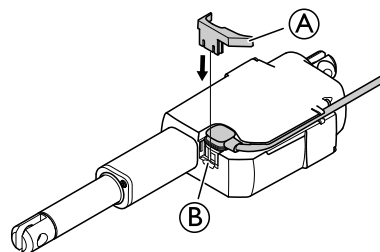


FORSIKTIG!


Skade på produktet

– Når en kabellås fjernes, må den erstattes med en ny.

Montere kabellåsen



1. Sett kablet i holderen © på løftmotoren for setevinkel.

 Kablet må trykkes helt inn i holderen før kabellåsen ② settes på.

2. Fest kabellåsen ② ved å skyve den på plass på løftmotoren for setevinkel.

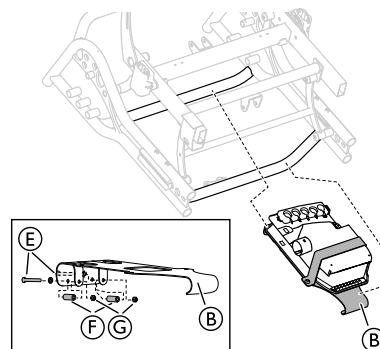


FORSIKTIG!

Fare for skade på produktet

– Kabellåsen må være montert når rullestolen rengjøres.

2.17.3 Montere kontrollboksen

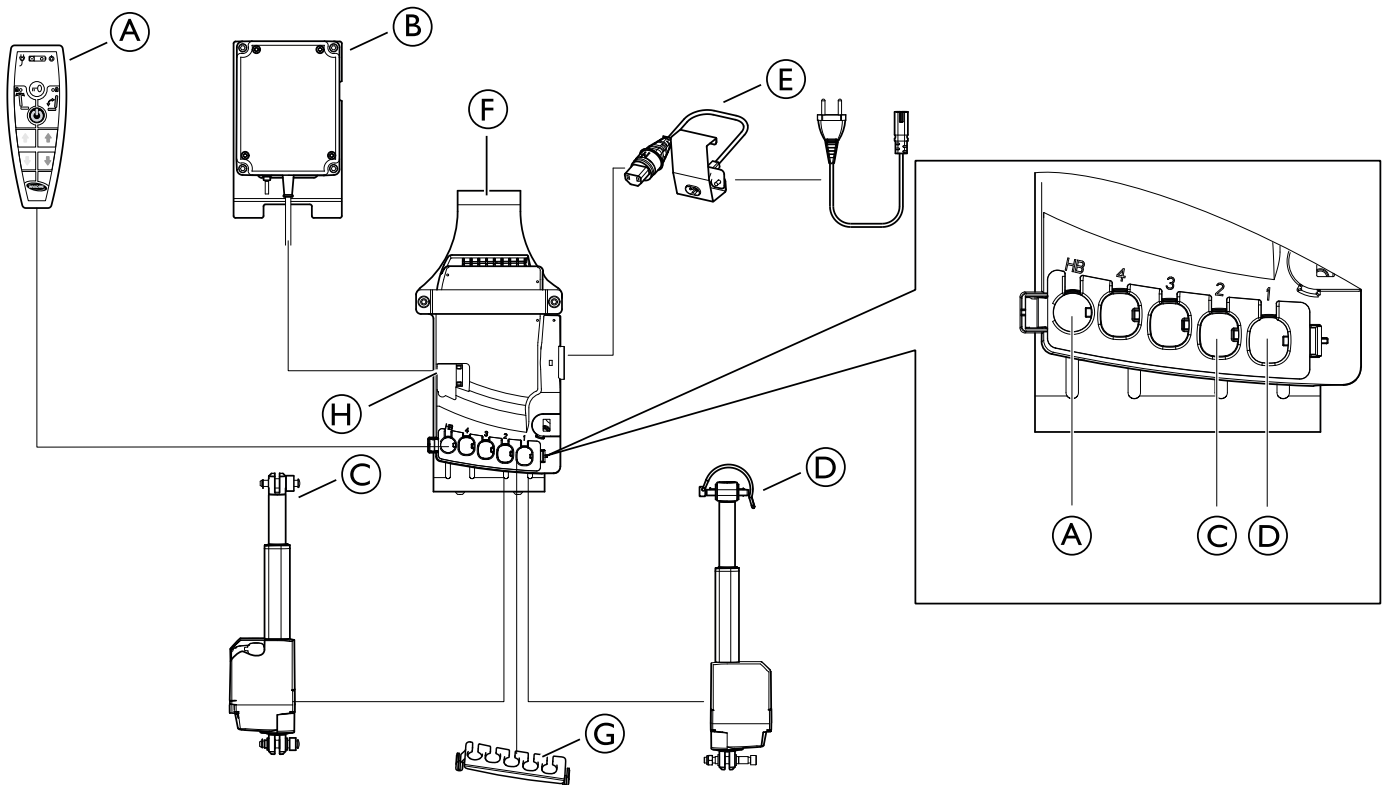


1. Monter festet ⑥ med kontrollboksen på understellet.
2. Fikser festet ⑥ med skruene og skivene ⑤, hylsene ⑦ og mutrene ⑧.
3. Stram skruene.



3 mm unbrakonøkkel / 8 mm fastnøkkel

2.17.4 Elektrisk plan



(A)	Håndkontroll
(B)	Batteri
(C)	Løftemotor for setevinkel
(D)	Løftemotor for ryggvinkel
(E)	Strømledning
(F)	Kontrollboks
(G)	Kabellås – løftemotorer
(H)	Batterikabel for kabellås

**FORSIKTIG!****Fare for feilfunksjon**

Det kan være at systemet ikke fungerer som det skal.

- Koble til alle funksjoner før strømledningen kobles til.
- Koble til håndkontrollen først. Tilkoblingen på kontrollboksen er merket med "HB".
- Koble til de ulike motorfunksjonene i samsvar med oversikten ovenfor.
- Kontroller at alle støpslene er ordentlig koblet til og satt helt inn i kontakten.
- Kontroller at kabellåsene er låst, slik at de er sikret i kontrollboksen.
- Koble til batteriet.
- Koble til strømledningen og slå på strømmen.
- Kontrollboksene må kun kobles til nettstrøm med spenningen som er angitt på etiketten. Se kapittelet "Elektrisk system" for mer informasjon,
- Kontroller at kablene ikke kommer i klem, strekkes eller utsettes for skarpe gjenstander når systemet er i bruk.

2.18 Montere gasstempel – Rygglene og sete

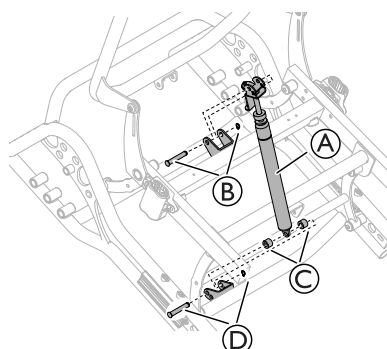


ADVARSEL! Sikkerhetsrisiko

- Rullestolen kan falle sammen
- Vær forsiktig når du fjerner sikkerhetssplintene for gasstampelet til rygglenet eller setet.
 - Husk å alltid sette på plass og feste sikkerhetssplinten eller sikkerhetsbøylen når de har vært fjernet.
 - Kontroller at sikkerhetssplintene eller låsebøylen/stroppen er forsvarlig låst.

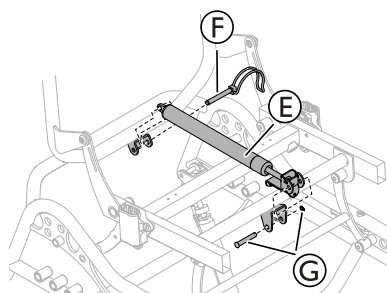
2.18.1 Montere gasstempel på understell

Setevinkel



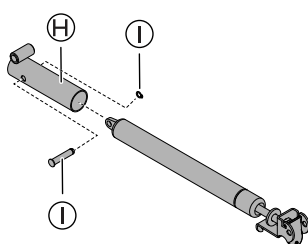
1. Montere gasstempel **A** til det fremre og bakre festet.
2. Fikser gasstempel **A** med sikkerhetssplint og låseskive **B** på det bakre festet.
3. Fikser gasstempel **A** med avstandsstykker i plast **C** sikkerhetssplint og låseskive **D** på det fremre festet.

Rygglene

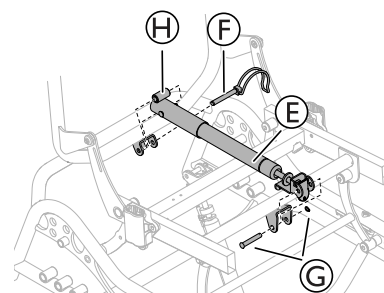


1. Montere gasstempel **E** til det fremre og bakre festet.
2. Fikser gasstampelet med sikkerhetsbøyle **F** på det bakre festet.
3. Fikser gasstampelet med splinten og låseskiven **G** på det fremre festet.

Gasstempelfeste Azalea Max



1. Montere gasstempelfeste **H** på gasstampelet.
2. Fikser festet med sikkerhetssplint og låseskive **I**.





3. Montere gasstempel **E** til det fremre og bakre festet.
4. Fikser gasstampelet med sikkerhetsbøyle **F** på det bakre festet.
5. Fikser gasstampelet med splinten og låseskiven **G** på det fremre festet.

2.18.2 Montering av vaier til gasstempel




1. Plasser vaieren **A** som vist på bildet.
2. Påse at vaieren er helt strukket og går rett bakover.
3. Plasser vaieren på festet.
4. Fest vaieren til understellet med en festeklips.
5. Fikser vaieren med mutterne **B**.

 Det skal ikke være avstand mellom vaierens ende **C** og den fremre delen av festet.

 Begge mutterne skal berøre vaierfestet.

6. Stram til mutterne.

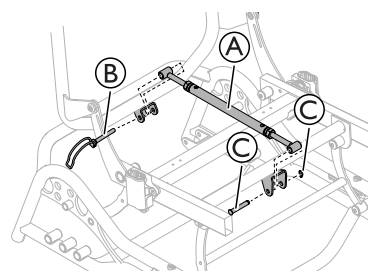
 10 mm fastnøkkel

2.19 Montering av riggskruer

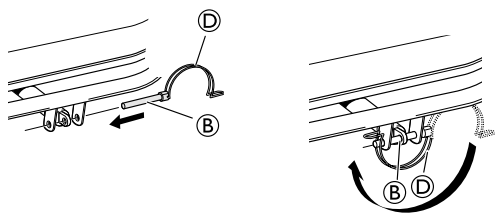


ADVARSEL! Sikkerhetsrisiko

- Rullestolen kan svikte
- Husk alltid å sette på plass og feste sikkerhetssplinten når den har vært fjernet.
 - Kontroller at låsebøylen/stroppen er forsvarlig låst.

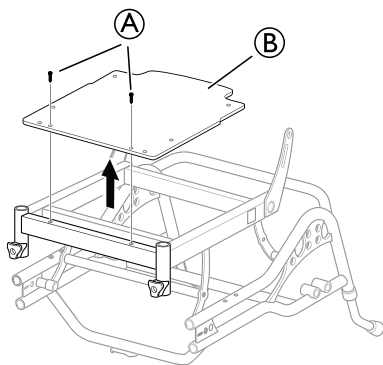


1. Fest riggskrue (A) på de fremre og bakre festene.
2. Fikser riggskrue (A) på det bakre festet med sikkerhetsbøyle (B).




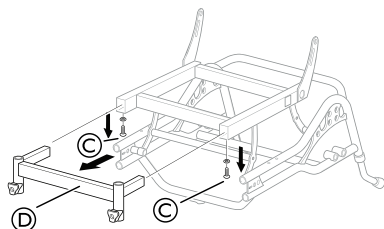
3. Lukk sikkerhetsbøyle (B) med låsebøylene (D) for å sikre riggskruen (A).
4. Fikser riggskrue (A) på det fremre festet med sikkerhetsplint og låseskiven (C).

2.20 Azalea Tall-sett

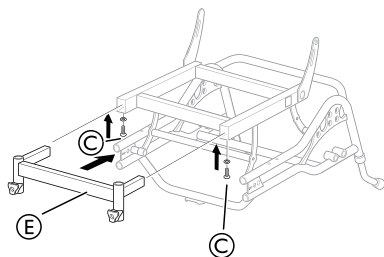


1. Løsne og ta av skruene (A).
2. Ta av seteplaten (B).

 Skrutrekker




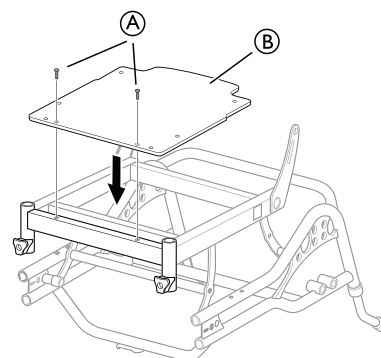
3. Løsne og ta av skruene (C).
4. Fjern benstøttefestet (D).




5. Monter benstøttefestet for Azalea Tall (E).

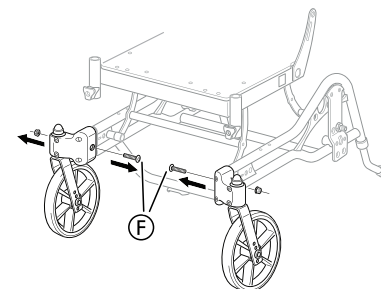
6. Sett skruene tilbake på plass (C) og stram til med et moment på 10 Nm.

 5 mm unbrakonøkkel




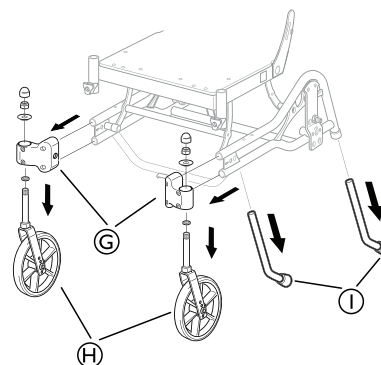
7. Monter seteplaten på nytt (B).
8. Sett skruene tilbake på plass (A) og stram til med et moment på 3,5 Nm.

 Skrutrekker




9. Løsne skruene på styrehjulfestet (F).

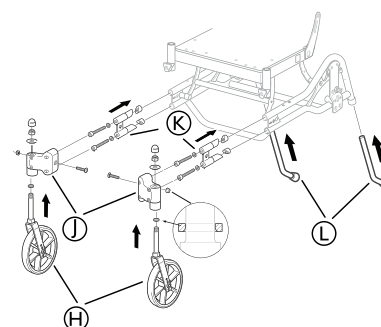
 10 mm ringnøkkel



10. Fjern styrehjulfestet (G).
11. Løsne og ta av styrehjulene (H).



 19 mm ringnøkkel

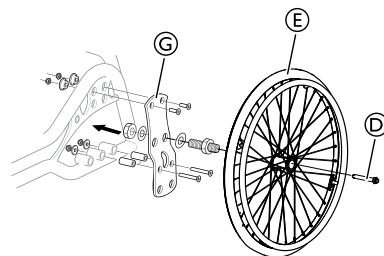
12. Ta av tipsikringene (I).





13. Monter rammeforlengerne (K) på understellsrørene.

14. Stram til skruene med et moment på 18 Nm.
15. Sett på plass styrehjulene **H** i de nye styrehjulsfestene **I**.
16. Monter styrehjulsfestene **I** på understellet.
17. Stram til mutteren med 10 Nm.
18. Monter de nye tipsikringene **L**.

-  • 10 + 19 mm ringnøkkel
 • 5 mm unbrakonøkkel

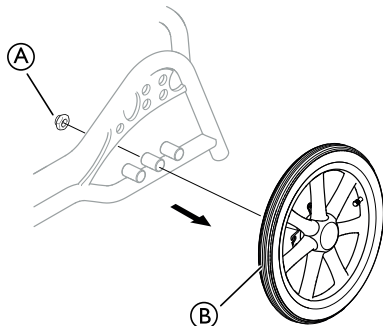


1. Monter den nye bakhjulsplaten **G** og skruene, mutterne og hylsene.
2. Stram til skruene med et moment på 10 Nm og mutterne med 40 ± 5 Nm.
3. Monter hjulet **E** og låsepinnen **D** på nytt.
4. Gjenta prosedyren på den andre siden.


-  • 4 mm unbrakonøkkel
 • 24 mm fastnøkkel

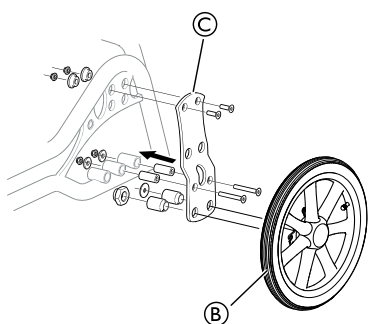
2.20.1 Drivhjulsfeste – Azalea Tall

16-tommers hjul




1. Løsne og ta av mutteren **A**.
2. Ta av hjulet **B**.

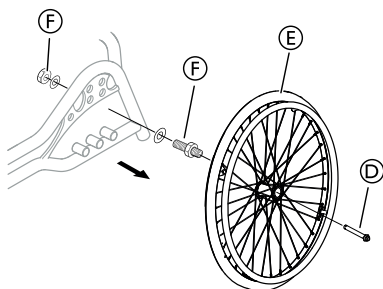
-  19 mm fastnøkkel




1. Monter den nye bakhjulsplaten **C** og skruene, mutterne og hylsene.
2. Stram til skruene med et moment på 10 Nm.
3. Monter hjulet på nytt **B**.
4. Gjenta prosedyren på den andre siden.

-  4 mm unbrakonøkkel

22–24-tommers hjul

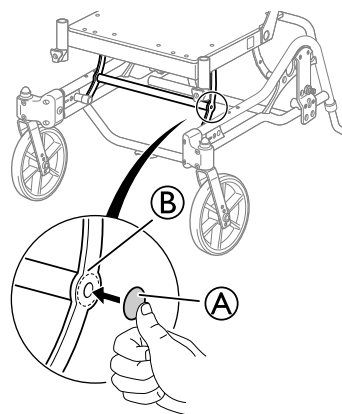


1. Trykk inn låsepinnen **D**.
2. Ta av drivhjulet **E**.
3. Løsne og ta av mutteren og skruen **F**.

-  24 mm fastnøkkel

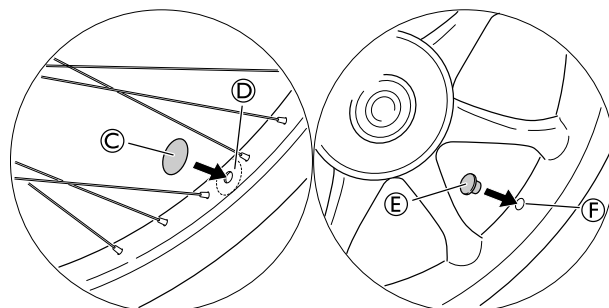
2.21 Vaskeforseglingssett

- 1.



Plasser de første forseglingsmerkene **A** over hullene på kryssrøret **B** på begge sider.

- 2.



20–24-tommers hjul

16-tommers hjul

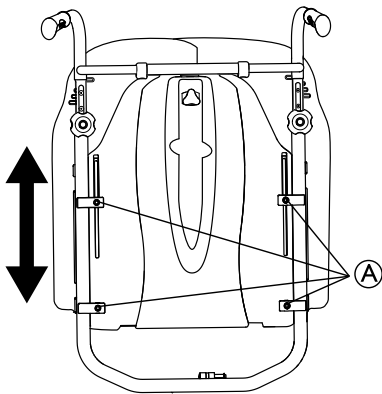
Plasser det andre forseglingsmerket **C** eller forseglingspluggen **E** over dreneringshullet på hjulene **D** eller **F**.

3 Innstillinger og justeringer

3.1 Ryggstøplate

3.1.1 Høydejustering av ryggstøplate

- !** **Fare for skade**
 Redusert ryggstøfunksjon.
 – Alle justeringer av ryggstøet bør kontrolleres av faglært personell.



Du kan enkelt justere ryggstøplaten (+130 mm).

1. Løsne de fire skruene (A).
2. Juster ryggstøplaten til ønsket høyde.
3. Stram skruene igjen.

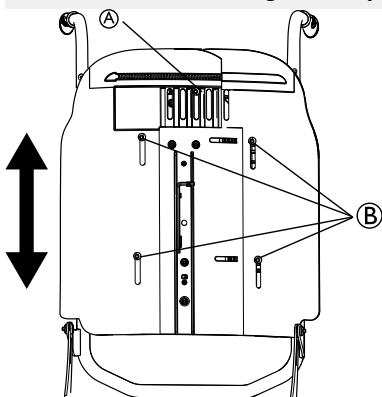
i Verktøy: 5 mm unbrakonøkkel.

i Høyden på ryggstøplaten Laguna justeres på samme måte. Maksimal høydejustering er 110 mm.

i Ryggputen Laguna er det eneste tilgjengelige putevalget for ryggstøplaten Laguna.

i Alle justeringer av ryggstøet bør kontrolleres av faglært personell.

- !** **FORSIKTIG!**
Klemfare
 Når du justerer høyden, er det fare for at du kan klemme fingrene.
 – Vær forsiktig når du justerer høyden.



- Ⓐ Øvre skruer for ytterligere høydejustering
- Ⓑ Nedre skruer for ytterligere høydejustering

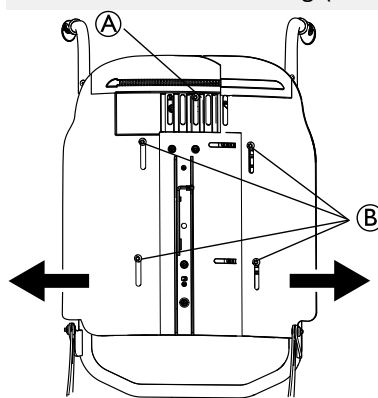
For ytterligere høydejustering (50 mm):

1. Løsne skruene.
2. Juster til ønsket høyde.
3. Stram skruene igjen.

i Verktøy: 5 mm unbrakonøkkel

3.1.2 Breddejustering av ryggstøplate

- !** **ADVARSEL!**
Bruddfare
 Ryggstøet kan brette hvis det justeres for bredt.
 – Hvis du har en setebredde på 490 mm (maks. setebredde), må ryggstøet IKKE settes i bredeste stilling (+ 100 mm).



i Verktøy: 5 mm unbrakonøkkel

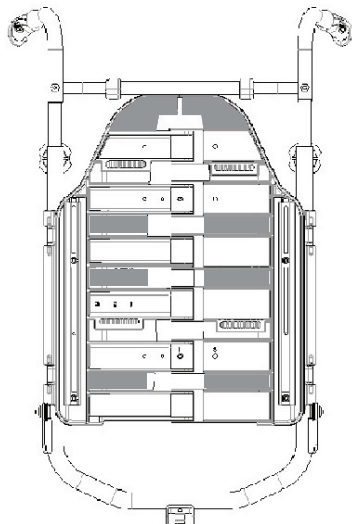
For justering av bredde:

1. Ta av den øverste skruen (A), og løsne de nederste skruene (B).
2. Juster ryggstøet til ønsket bredde (+ 25 eller 50 mm på hver side).
3. Sett inn den øverste skruen igjen, og stram den.
4. Stram til nederste skruene.

i Ryggstøplaten Laguna kan kun justeres i høyden, ikke i bredden.

3.2 Spesialtilpasning av Flex 3-ryggstø

- !** **ADVARSEL!**
Sikkerhetsrisiko
 – Alle endringer på ryggstøet anses for å være spesialtilpasninger av produktet. Dette innebærer at reglene for spesialtilpasning gjelder. Alle tilpasninger må dokumenteres, og det må foretas en risikoanalyse. Tilpasseren er ansvarlig for tilpasningene.



1. Ta av breddejusteringsplatene.
2. Ta ut skruene på forsiden, og ta av platene foran og bak. De skyggelagte områdene viser hvor det kan bores. Maks. borediameter er 6 mm. Bruk underlagsskiver på minimum 18 mm under mutteren på innsiden av skruene.
3. Sett på plass delene, sett skruene tilbake på plass og stram dem med et moment på 3,2 Nm.

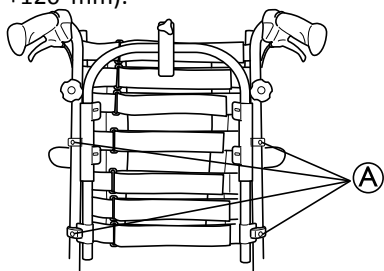
3.3 Ryggstø med borrelåsstrapper

3.3.1 Justerbar høyde – regulerbar ryggstø

Høyden på det regulerbare ryggstøet kan justeres på to måter:

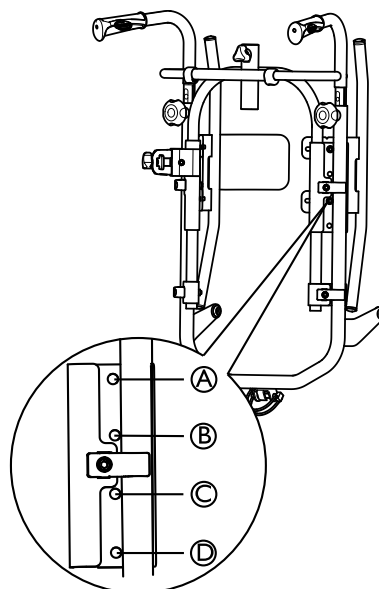
Justering av høyde – alternativ 1

Du kan enkelt justere det regulerbare ryggstøet (maks. +120 mm).




1. Løsne de fire skruene A som vist ovenfor.
2. Juster til ønsket høyde.
3. Stram skruene igjen.

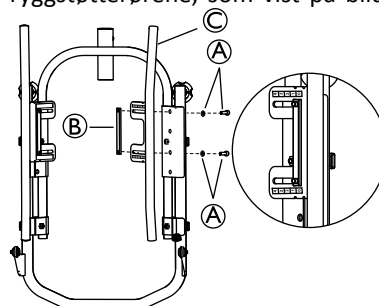
Justering av høyde – alternativ 2




A til D Skruer for alternativ høydejustering

 Verktøy: 5 mm unbrakonøkkel

Du kan i tillegg justere høyden ved å montere ryggstøfestet enten i posisjon A og C eller i posisjon B og D på ryggstøtterørene, som vist på bildet ovenfor.



 Verktøy: 5 mm unbrakonøkkel

1. Ta av skruene og skivene A, langmutteren B og ryggstøfestet C.
2. Støtt opp mutteren B, skruene og underlagsskivene A, slik at de ikke faller ned på bakken.
3. Dersom posisjonen til ryggstøfestet C endres, monterer du alt på nytt og strammer til skruene.

3.3.2 Justerbar bredde – regulerbar ryggstø



Fare for skade

Redusert ryggstøfunksjon.

– Alle justeringer av ryggstøet bør kontrolleres av faglært personell.

Den regulerbare ryggstøet må tilpasses og justeres etter brukerens individuelle behov. De følgende trinnene beskriver hvordan du justerer ryggstøet.


Dreie ryggstøerene

Det regulerbare ryggstøet er konstruert med ulike vinkler som vist på bilde A og B nedenfor. Dette gir rom for ulike tilpasninger, alt etter hvordan ryggstøet monteres. Posisjon A (den delen av ryggstøet som har den lengste vinkelen,

vender oppover) gir brukeren mer plass til skulderområdet, mens posisjon ② gir mer plass til bakenden.

Finn ut om brukeren trenger mer plass i skulderområdet eller i det nedre området. Slike justeringer kan gjøres på grunn av ryggstørrørens utforming med ulike vinkler.

1. Løsne og ta av skruene på begge sider.
2. Vend ryggstøt.
3. Sett inn skruene igjen.
4. Stram skruene godt til.

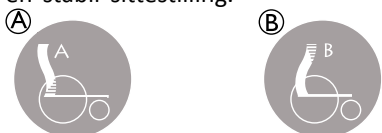
 Brukeren skal ikke sitte i rullestolen når ryggstørrørene tas av.



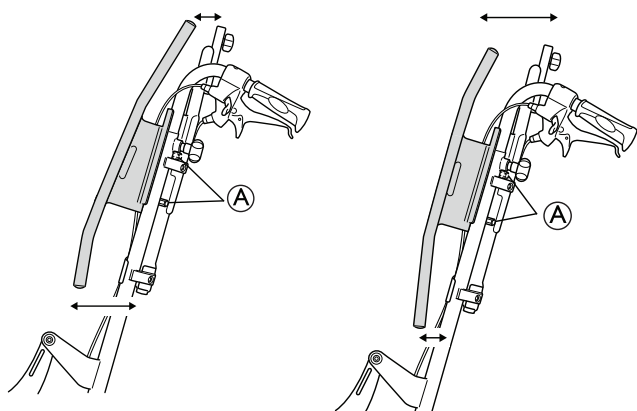
Ryggstørrørene kan justeres 25 mm i bredden. De øvre og nedre delene av rørene kan justeres hver for seg etter ulike behov. Justering utover vil favne om brukeren og gi sidestøtte.

Stille inn ryggstøposisjon


Vinkle ryggstøt og setet et par grader, slik at brukeren får en stabil sittestilling.



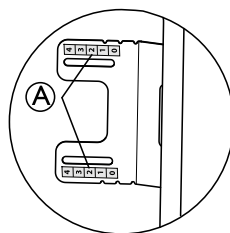
- ① Posisjon A – Den lengste vinkelen på ryggstøt vender oppover.
- ② Posisjon B – Den lengste vinkelen på ryggstøt vender nedover.



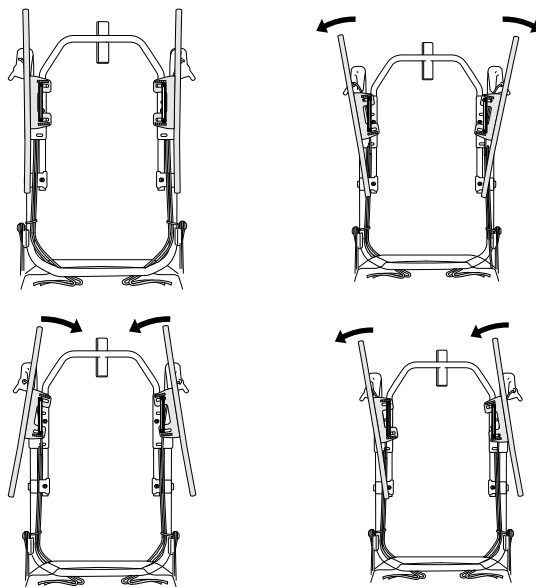
- ① Skruer for justering av ryggstørrørene.

 Verktøy: 5 mm unbrakonøkkel

3.3.3 Justering av vinkel – rygg med justerbare stropper

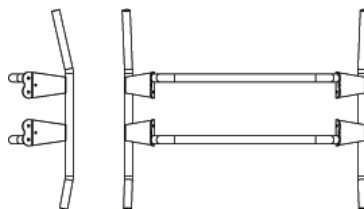


Rygggrørene kan vinkles enkeltvis. Merkingen ① på rygggrørene gjør det lettere å oppnå lik vinkel på begge sider.



1. Flytt brukeren ut av stolen.
2. Ta av ryggtrekket, og løsne borrelåsstroppene – stroppene skal ha en slakk på ca. 5 cm.
3. Løsne rygggrørene, og juster dem slik at de passer til brukeren.
4. Stram til skruene etter justeringen.

3.4 Ryggstøt til Azalea Max

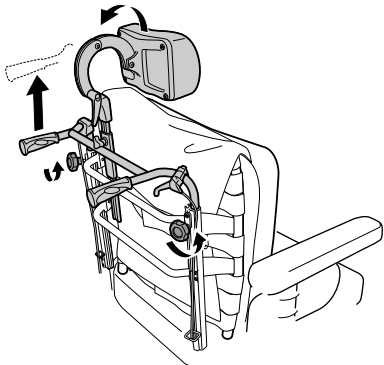


- ① Posisjon A – Den lengste vinkelen på ryggstøt vender oppover.
- ② Posisjon B – Den lengste vinkelen på ryggstøt vender nedover.

Ryggstøet til Azalea Max er utformet med ulike vinkler. Dette gir rom for ulike tilpasninger, alt etter hvordan ryggstøet monteres. Posisjon A (den delen av ryggstøet som har den lengste vinkelen, vender oppover) gir brukeren mer plass til skulderområdet, mens posisjon B gir mer plass til bakenden.

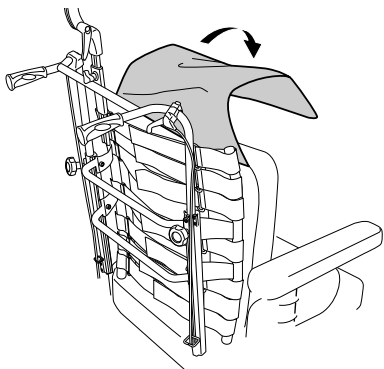
3.4.1 Justering av ryggstø – Azalea Max

1.



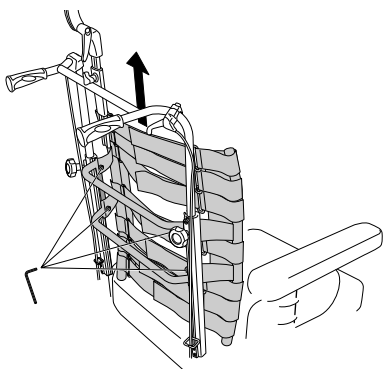
Løsne håndskruene, og trekk kjørehåndtakene oppover så langt det går.

2.



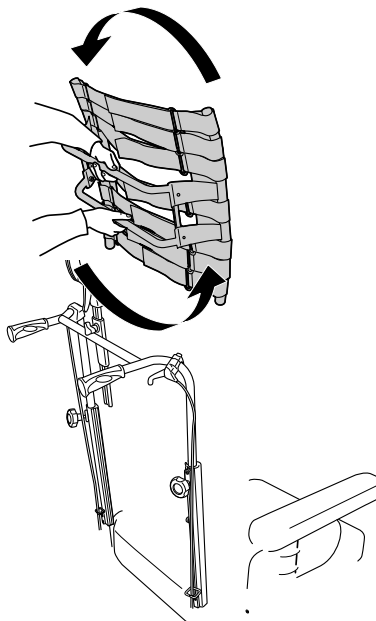
Ta av trekket.

3.



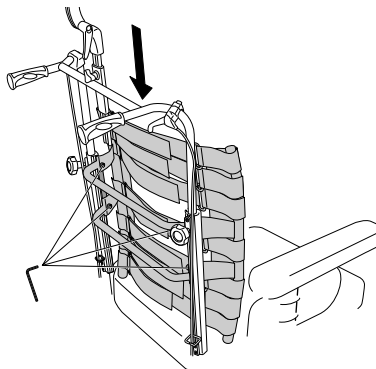
Løsne skruene og fjern ryggstøet ved å trekke den oppover.

4.



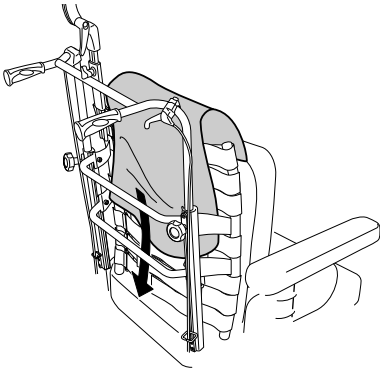
Vend ryggstøet 180°

5.



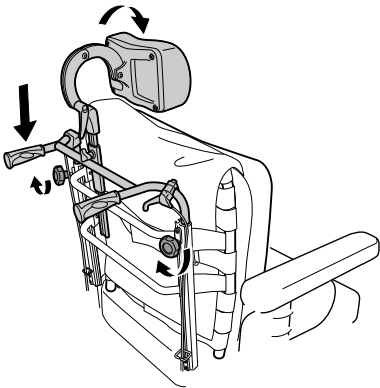
Sett ryggstøet tilbake ved å montere den på rørmottakerne. Stram skruene.

6.



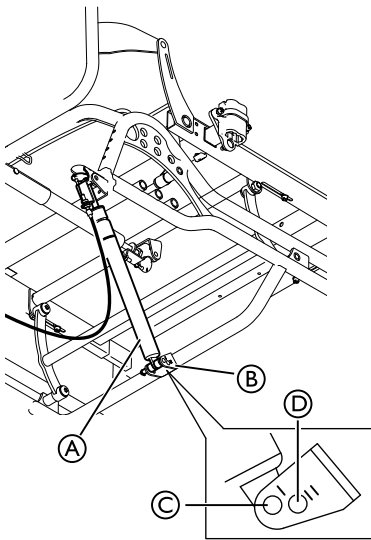
Sett puten og trekket tilbake på plass.

7.



Senk kjørehåndtakene, og stram til håndskruene.

3.4.2 Innstilling av vinkel på Azalea Max



- Ⓐ Gassfjær
- Ⓑ Understellfeste
- Ⓒ Gassfjærposisjon når elektrisk vipp brukes
- Ⓓ Gassfjærposisjon når elektrisk vipp ikke brukes

Antallet tilgjengelige setevinkler kan endres ved at man endrer plasseringen av gassfjæren på understellsfestet.



ADVARSEL!

Fare for skade

Feil montering av gassfjæren
– Denne operasjonen skal bare utføres av en servicetekniker.

Andre Azalea-modeller kan bruke begge gassfjærposisjonene (Ⓒ eller Ⓓ).



Ved bruk av elektrisk vipp kan imidlertid bare gassfjærposisjon Ⓒ brukes.



ADVARSEL!

Klemfare

– Rullestolen bør legges på siden før gassfjæren løsnes fra understellsfestet. Det vil ellers være klemfare.

Vinkler som kan brukes:

Gasstempelposisjon -1 — +23 grader
Ⓒ med 16-tommers bakhjul:

Gasstempelposisjon -1 — +23 grader
Ⓒ med 24-tommers bakhjul:

Gasstempelposisjon +1 — +24 grader
Ⓓ med 16-tommers bakhjul:

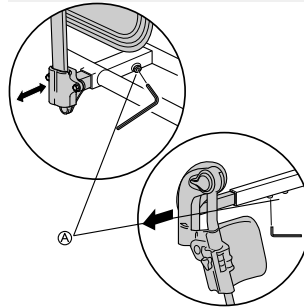
Gasstempelposisjon +1 — +24 grader
Ⓓ med 24-tommers bakhjul:

3.5 Ny justering – armlene/benstøtte



Fare for dårlig justering

– Belast ikke armlenet/benstøtten mens du strammer til skruen.

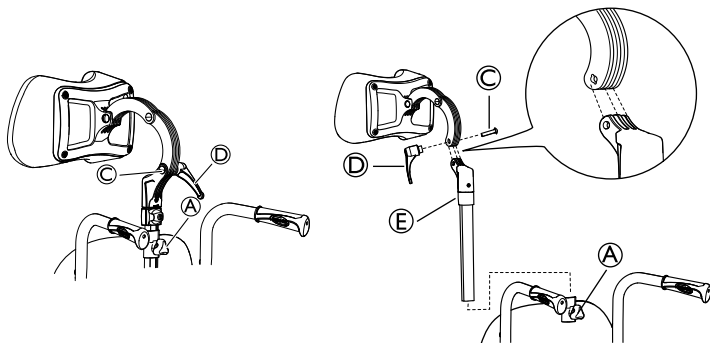


Etter en tids bruk kan det være nødvendig å stramme skruene Ⓐ igjen (12 Nm).

3.6 Stille inn hodestøtten / nakkestøtten framover



Denne ytterligere dybdejusteringen vil flytte hodestøtten 7 cm videre fremover.



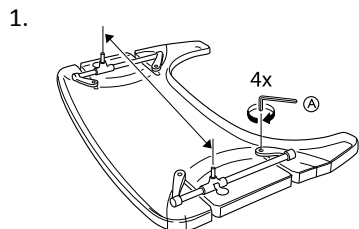
i Du kan også justere vinkelen og dybden ved å dreie på hodestøtte-/nakkestøttefestet.

1. Løsne håndskruen **A**.
2. Ta av hodestøtten/nakkestøtten.
3. Løsne håndtaket **D**.
4. Ta av skruen og håndtaket
5. Drei festestangen for hodestøtten/nakkestøtten inkludert festet **E**.
6. Sett hodestøtten/nakkestøtten tilbake på festet.

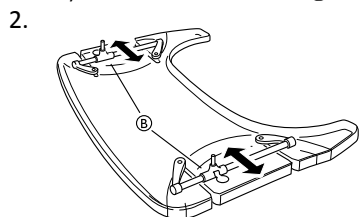
i Vær oppmerksom på at skruen til hodestøtte-/nakkestøttefestet **C** og håndtaket **D** må monteres på motsatt side på grunn av sporene i skruehullet.

7. Sett hodestøtten/nakkestøtten tilbake på festet på ryggstøet.
8. Stram håndtaket **D** og håndskruen **A** på nytt.

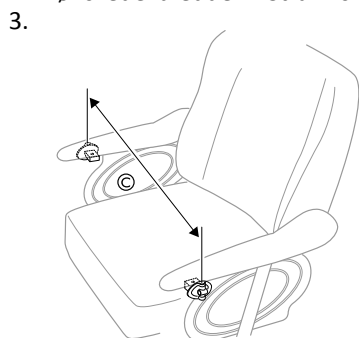
3.7 Justere bredden på bordbrettet



Løsne de fire skruene **A**.

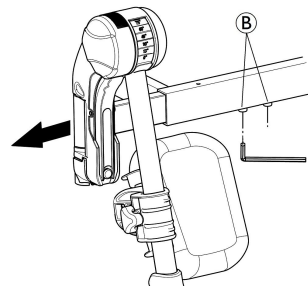


Juster festestengene **B** for å tilpasse bordet til den ønskede bredden. Stram skruene igjen.



Fest bordet slik at det passer med bredden på stolen **C**.

3.8 Justere bredden på benstøtten



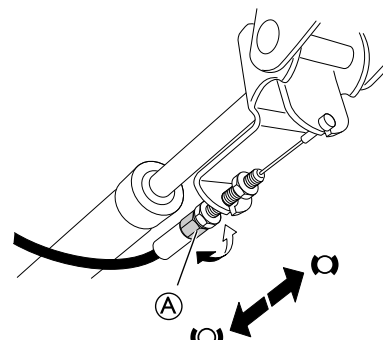
1. Løsne skruene **A**.

i Verktøy: 5 mm unbrakonøkkel

2. Juster benstøttene til ønsket bredde.
3. Stram til skruene.

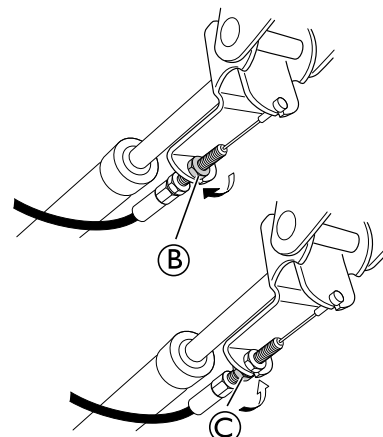
3.9 Justering av brukerdreven vipping

- 1.



Juster vippemotstand med justeringsmutter **A** på vaieren.

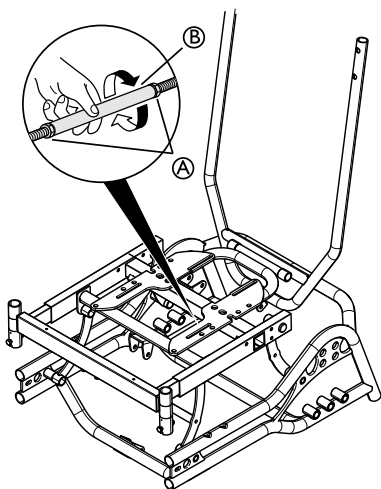
- 2.




Fest vaieren i holderen med fikseringsmutter **B**. Når du har oppnådd ønsket vippemotstand, fikserer du posisjonen med fikseringsmutter **C**.

3.10 Azalea Base – vippe- og hvilefunksjon

3.10.1 Ryggstøvvinkel – strekkskrue



1. Du justerer ryggstøvvinkelen ved å først løsne mutrene (A) på strekkskruen.

 Verktøy: 17 mm fastnøkkel.

2. Drei metallrøret (B) for å stille inn ønsket vinkel for ryggen.
3. Stram mutrene igjen.



FORSIKTIG!

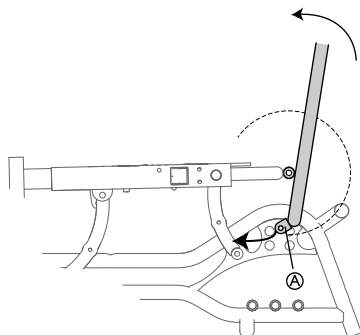
Fare for ubehag for brukeren

Det lave dreiepunktet forårsaker forskyvning når ryggen lenes bakover, dette kan medføre ubehag for brukeren.

– Forsikre deg om at brukeren sitter godt etter enhver justering.

3.10.2 Ryggstøvvipp – ledsagerstyrt

- Azalea Base kan også utstyres med gasstempler for ledsagerstyrte kontroller.
- Du kan justere vinkelen på ryggstøyet forover eller bakover og vippe hele seteenheten inkludert ryggstøyet.
- Disse to funksjonene kan styres enten manuelt eller elektrisk.



FORSIKTIG!

Fare for skade

Gasstempelet (A) vil skrape i overflaten på rammens kryssrør. Dette kan føre til korrosjon. – Seteenheten må stilles litt på skrå før ryggen demonteres / legges sammen.



FORSIKTIG!

Fare for ubehag for brukeren

Det lave dreiepunktet forårsaker forskyvning når ryggen lenes bakover, dette kan medføre ubehag for brukeren.

– Forsikre deg om at brukeren sitter godt etter enhver justering.

For mer detaljerte instruksjoner, se: *Ledsagerstyrt vinkeljustering* og *Manuell justering av vipp- og ryggstøvvinkel*

3.11 Fotkasse



ADVARSEL!

Skaderisiko

– Ved bruk av fotboksen skal innstillinger og justeringer av tilbehøret og rullestolen alltid utføres av autorisert personell eller av en kompetent person med kunnskap om seter og sittestillinger.



ADVARSEL!

Skaderisiko

Brukeren kan falle ved flytting inn og ut av rullestolen.

– Ved bruk av fotkassen anbefales det å bruke en seteløfter.



ADVARSEL!

Risiko for personskade og/eller skade på produktet

– Hold i fotkassen før spakene slippes for å unngå at den faller ned.

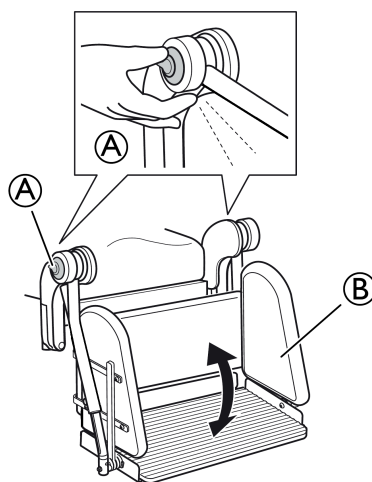


Fotkassen skal ikke fjernes fra rullestolen under bruk, med mindre den skal skiftes ut.



Justering av fotkassen skal utføres av to personer.

Stillingsjustering

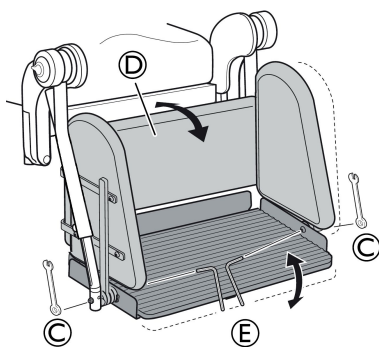


1. Trykk på frigjøringshåndtakene (A).
2. Juster stillingen til fotkassen (B).
3. Slipp frigjøringshåndtakene (A).





Kontroller at fotkassen er i låst i stillingen.

Vinkeljustering

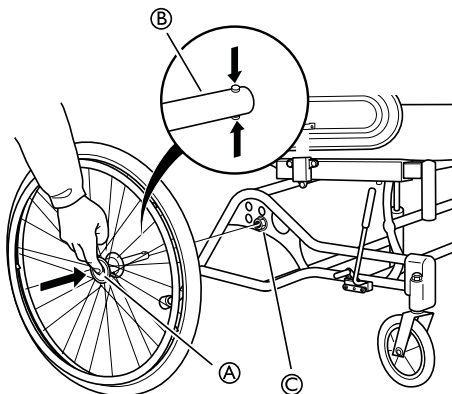


1. Løsne mutrene ©.
2. Juster fotkassen ⑤ til ønsket vinkel.
3. Stram mutrene © igjen.

 Fest skruen med unbrakonøkkelen ⑤, og løsne mutteren med skrunøkkelen ©.

 10 mm skrunøkkel + 4 mm unbrakonøkkel

3.12 Bakhjul



1. Trykk inn hurtigfrigjøringsknappen ①.
2. Trekk bakhjulet rett ut, og ta hjulet og bakhjulakselen ② av bakhjulsfestet ©.



ADVARSEL! Veltefare

Drivhjulsaksens posisjon i lengderetningen i forhold til rygglenets posisjon kan påvirke stabiliteten til rullestolen.

- Jo lenger forover drivhjulsaksen befinner seg i forhold til rygglenet, jo mindre stabil blir rullestolen, og jo mer øker faren for å tippe bakover. Samtidig forbedres manøvreringsevnen ved at brukeren får bedre grep på drivringen og kortere svingradius.
- Ved å flytte drivhjulsaksen bakover blir rullestolen mer stabil og mindre tilbøyelig til å tippe, men manøvreringsevnen reduseres.
- Avhengig av brukerens evner og rullestolens spesifikke sikkerhetsbegrensninger er det mulig å kompensere for den reduserte stabiliteten ved å montere en tipsikring.

3.12.1 Justering av 16-tommers bakhjul



ADVARSEL! Sikkerhetsrisiko

- Når hjulene er satt i riktig posisjon, er det viktig å kontrollere grundig at skruene og mutrene er godt strammet. Dette er viktig for din egen sikkerhet!



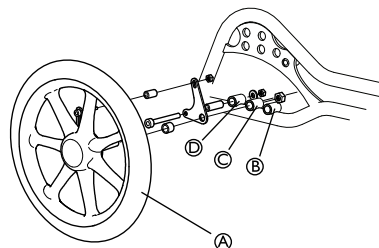
FORSIKTIG!

Tippfare

- Når det monteres tilbehør bak på rullestolen, øker tippfaren.
- Når det monteres tilbehør bak på rullestolen, bør den bakre posisjonen brukes.



De 16-tommers transporthjulene ① kan plasseres i tre ulike posisjoner. Den midtre posisjonen er standard posisjon.

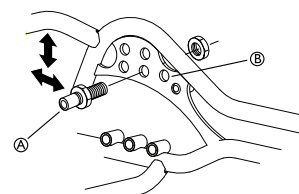
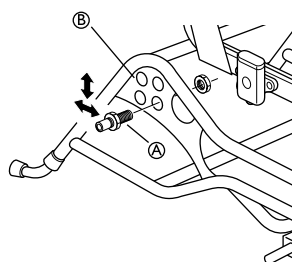


- ① 16-tommers bakhjul
- ② Fremre posisjon for bakhjulet
- ③ Midtre posisjon for bakhjulet (standard posisjon)
- ④ Bakre posisjon for bakhjulet

3.12.2 Justering av 22–24-tommers hjul

Azalea:

Azalea Max:




Verktøy: 24 mm fastnøkkel


Horisontal posisjon

1. Løsne bakhjulsfestet ① med en fastnøkkel.
2. Flytt huset til ønsket posisjon på bakhjulsplaten ②, enten fremover eller bakover.
3. Kontroller posisjonen til bremsene og at brukeren kan bevege stolen på en trygg måte i den nye balanseposisjonen.




På Azalea Max kan bakhjulet ha tre ulike horisontale posisjoner.

 Husk å stramme huset godt etter at du har valgt posisjonen.

 Akselhuset skal strammes med en manuell momentnøkkel kalibrert til 40 Nm.

Høyde

1. Løsne og ta av festet **A** med en fastnøkkel.
2. Flytt bakhjulsfestet til ønsket høyde.
3. Stram festet igjen.

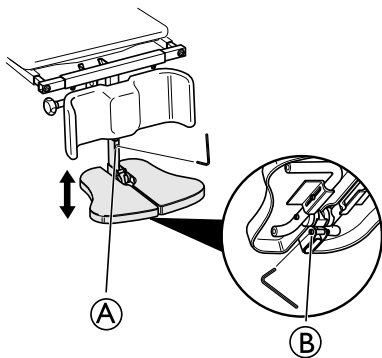
 Hvis høydeposisjonen er endret, må størrelsen på bakhjulene også endres.

Se avsnitt 7.7 *Setehøyde-tabeller*, side 40 for riktig posisjonering av bakhjulet.

3.13 Sentermontert benstøtte


3.13.1 Justere høyden på den sentermonterte benstøtten

Høyden på benstøtten kan justeres på to måter:



Alternativ 1:


1. Løsne skruen **A** foran på teleskoprøret.

 Verktøy: 5 mm unbrakonøkkel

2. Plasser benstøtten i ønsket stilling.
3. Fest benstøtten med sekskantskruen.

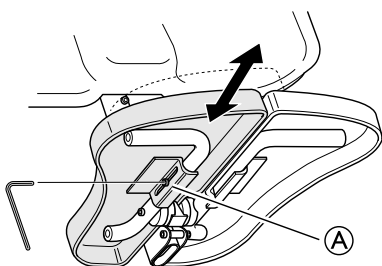
Alternativ 2:

1. Løsne sekskantskruen **B** ved benstøttefestet.


 Verktøy: 5 mm unbrakonøkkel

2. Juster til ønsket høyde.
3. Stram skruen igjen.

3.13.2 Justere dybden på den sentermonterte benstøtten

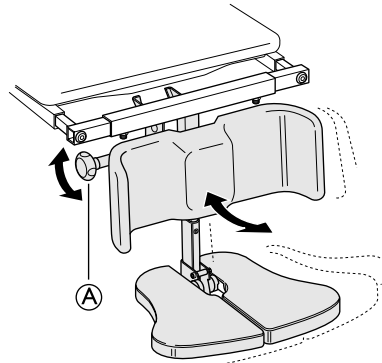


1. Løsne den fremre skruen **A** på siden av røret.

 Verktøy: 5 mm unbrakonøkkel

2. Juster dybden på fotplaten.
3. Stram skruen **A** når du har stilt inn ønsket dybde.
4. Gjenta denne prosedyren for å justere dybden på den andre fotplaten.

3.13.3 Justere vinkelen på den sentermonterte benstøtten



1. Løsne justeringsknotten **A**.
2. Hold fotplaten med den andre hånden.
3. Juster benstøtten til ønsket vinkel.
4. Stram knotten igjen.



ADVARSEL!

Fare for å klemme fingrene

Fingrene kan komme i klem når fotplaten justeres.

– Løsne justeringsknotten med den ene hånden, og hold fotplaten med den andre for å unngå at dine egne eller andres fingre kommer i klem.



FORSIKTIG!

Fare for skade

Benstøtten kan skade gulvet.

– Når setet er vinklet fremover i en stol med lang benstøttelengde og lav setehøyde, er det fare for at benstøtten treffer gulvet og skader det.

3.14 Justere benstøttene

Du kan justere benstøttene ved å se i bruksanvisningen avsnitt:

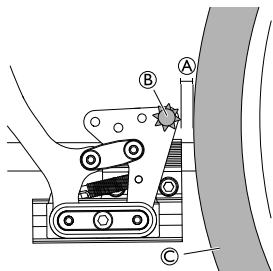
1. Svingbar benstøtte med justerbar vinkel.
2. Svingbar benstøtte (fast).



5 mm unbrakonøkkel

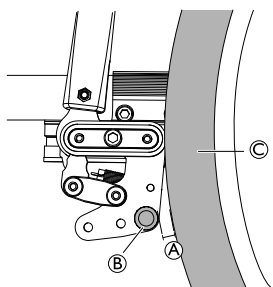
3.15 Justering av bremseeffekt

Bremsetype 1



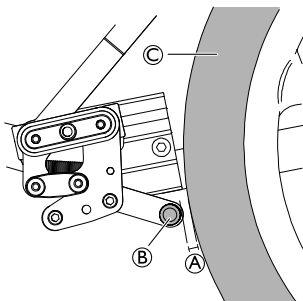
i Avstanden mellom **A** bolt **B** og dekk **C** skal være maks 2 mm.

Bremsetype 2 (ikke tilgjengelig med alle modeller)



i Avstanden mellom **A** bolt **B** og dekk **C** skal være maks 15 mm.

Bremsetype 3 (16" hjul)



i Avstanden mellom **A** bolt **B** og dekk **C** skal være maks 6 mm.

3.15.1 Brukerbrems – justering

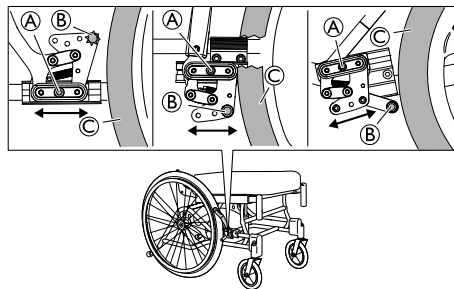
For å oppnå riktig bremseeffekt skal bremsepinnen presses inn i dekket når du bruker bremsen. Det kan derfor være at bremsen må dybdejusteres.



ADVARSEL!

Fare for redusert bremsevirkning

– Feil innstilling eller feil bruk av bremsene vil redusere bremseeffekten.



i Verktøy: 5 mm unbrakonøkkel

1. Løsne skruen **A**.
2. Flytt bremsen til ønsket posisjon.
3. Stram skruen **A** igjen.



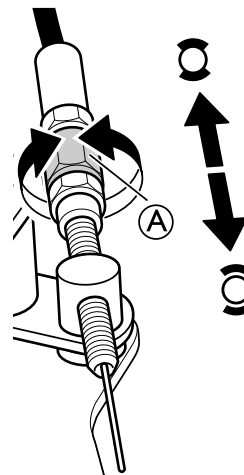
FORSIKTIG!

Fare for å klemme fingrene

– Sørg for at du ikke klemstrer fingrene mellom bremsepinnen **B** og drivhjulet **C**.

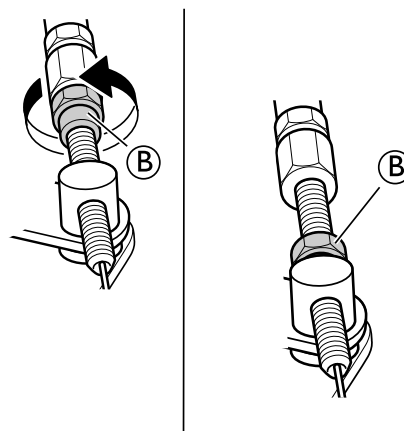
3.15.2 Justere trommelbrems

- 1.



Juster bremseeffekten med justeringsmutteren **A** på vaieren.

- 2.



Når ønsket bremseeffekt er oppnådd, fester du bremsevaieren med festemutteren **B**.



ADVARSEL!

Fare for personskade

Dårlig bremseeffekt

- Kontroller bremseeffekten etter montering eller justering av bremsen.


4 Vedlikehold

4.1 Sikkerhetsinformasjon

Regelmessig kontroll og vedlikehold av rullestolen sikrer at brukeren er trygg, og at stolen når sin forventede levealder.

4.2 Vedlikehold av elektrisk versjon

Generelt

-  De elektriske produktene er lukkede komponenter og krever ikke innvendig vedlikehold.




FORSIKTIG!

Fare for skade på produktet

- Plastdelene i systemet tåler ikke skjæreeolje.
- Ikke bruk kjemikalier. Undersøk systemet årlig for å se etter skader og slitasje.
- Ikke bruk sterke løsemidler eller basiske væsker.
- Systemet må rengjøres regelmessig for å fjerne støv og smuss.
- Systemet må undersøkes regelmessig for å se etter mekaniske skader, slitasje og sprekker.
- Festepunkter, ledninger, stempelstenger kabinetter og støpsler skal undersøkes.

Batteri

-  De elektriske produktene er lukkede komponenter og krever ikke innvendig vedlikehold.

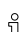


FORSIKTIG!

Fare for skade på produktet

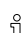
- Håndter batteriet forsiktig.
- Batteriet skal skiftes ut senest etter 4 år, avhengig av bruksfrekvens.
- For å oppnå optimal levetid, må produktet kobles til strømmettet så ofte som mulig. Det anbefales å lade batteriet minst hver 3. måned.
- Test batterifunksjonen minst én gang i året.

4.3 Punktert dekk

-  Dersom et dekk punkterer, må du ta kontakt med et egnet verksted (f.eks. sykkelverksted, sykkelforhandler e.l.) for å få slangen reparert av fagfolk.


4.4 Rengjøring

- Tørk av metaldeler og polstringen regelmessig med en fuktig klut.
- Et mildt vaskemiddel kan benyttes.
- Polstringen kan om nødvendig vaskes på 60 °C.
- Vanlig vaskepulver/-middel kan benyttes.

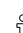
-  Hvis det er mulig, må du alltid overlape borrelåstroppene (de selvgripende delene) når du vasker, for å redusere mengden lo og tråder som samles opp på de gripende stroppene og forebygge skade på polstringen.

4.5 Vasking

1. Ta av alle løse og avtakbare trekk, og vask dem i vaskemaskin. Følg vaskeanvisningene for de ulike trekkene.
2. Fjern alle polstrede deler, for eksempel seteputer, armlener, hodestøtte/nakkestøtte med faste polstrede deler, leggstøtter og så videre, og rengjør dem separat.

-  De polstrede delene kan ikke rengjøres med høytrykksspylere eller hageslanger.

3. Spray rengjøringsmiddel på rullestolrammen, for eksempel et bilrengjøringsmiddel med voks, og la det stå og virke en stund.
4. Skyll rullestolrammen med en høytrykksspyler eller en vanlig hageslange, avhengig av hvor skitten rullestolen er. Ikke rett strålen direkte mot lager og dreneringshull. Hvis rullestolrammen vaskes i maskin, skal vannet ikke være varmere enn 60 °C.

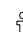
-  Bordet skal kun rengjøres med vann og mildt vaskemiddel.

5. La rullestolen tørke i et tørkeskap. Ta av deler der det har samlet seg vann, for eksempel i enderør og endehylser osv. Hvis rullestolen har blitt vasket i maskin, anbefales det å føne den med komprimert luft.

Dartex®

Overflatiske flekker på stoffet kan fjernes med en myk, fuktig klut og litt nøytralt vaskemiddel. For å fjerne større og mer gjenstridige flekker kan du tørke over stoffet med etanol eller white spirit og vaske med varmt vann og et nøytralt vaskemiddel.

Stoffet kan vaskes ved temperaturer opptil 71 °C (160 °F). Vanlige vaskemidler kan benyttes.

-  Alle deler av rullestolen med Dartex®-trekk, for eksempel armlenepolstringer, leggstøtter og hodestøtte/nakkestøtte, skal rengjøres i henhold til instruksjonene ovenfor.

4.5.1 Elektriske funksjoner




Viktig!

- Rullestolen med elektrisk ryggelene eller tilt er beskyttet i samsvar med IPX6. Det vil si at produktet kan vaskes med børste og vann. Vannet kan være under trykk (hageslange eller lignende), men vann under høyt trykk skal ikke spyles direkte mot det elektriske systemet.
- Maks. vasketemperatur 20 °C.
- Ikke bruk en dampenser.
- Før rengjøring må du kontrollere at støpselet ikke er koblet til.
- Sammenkoblede kabler må være koblet til mens produktet rengjøres.
- Trekk inn løftmotoren til innerste stilling under rengjøring for å unngå avfetting av stempelstangen.



4.6 Desinfisering



Du kan desinfisere rullestolen ved å spraye eller tørke over den med testede, godkjente desinfeksjonsmidler.


-  Spray på et mildt rengjørings- og desinfiseringsprodukt (bakteriedrepende og soppdrepende midler som overholder standardene EN1040/EN1276/EN1650) og følg instruksjonene som gis av produsenten.

1. Tørk av alle tilgjengelige overflater med en myk klut og et vanlig desinfeksjonsmiddel til husholdningsbruk.
2. La produktet lufttørke.

4.7 Overhaling

Komponenter	
 Smør alle avtakbare deler med en tørr Teflon®-spray, f.eks. "Viso 900-B5".	
Understell	Alle deler må undersøkes for sprekker og andre skader. Vær ekstra oppmerksom på områder nær sveisesteder. Dersom det oppdages skader, må understellet kasseres.
Ryggvinkel	Kontroller at det er enkelt å justere vinkelen. Det skal være enkelt å slå sammen rullestolen, og låsemekanismen må fungere som den skal.
Kjørehåndtak/kjørebøyle	Kontroller at kjørehåndtak/kjørebøyle fungerer som de skal. De skal være stødige, og skruene må være godt strammet.
Rygg- og setetrekk	<ul style="list-style-type: none"> • Kontroller at borrelåsstrøppene er uskadde og kan festes skikkelig. • Kontroller at trekkene er uskadde og rene. Hvis ikke se avsnittet: "Rengjøring" og "Desinfisering" • Skift ut trekket hvis stoffet er revnet.
Setevinkel	Kontroller at setevinkelen kan endres ved å endre den fra laveste til høyeste stilling. Fare for skade – Gasstempelet må ikke åpnes. Det inneholder olje og gass under høyt trykk. <div style="background-color: #f0f0f0; padding: 5px; margin-top: 5px;">  FORSIKTIG! Fare for skade – Gasstempelet må ikke åpnes. Det inneholder olje og gass under høyt trykk. </div>
Ledsagerstyrte brems	Kontroller at bremsene virker. Hvis ikke: <ol style="list-style-type: none"> 1. Kontroller at vaieren er uskadet. Hvis ikke må den byttes ut. 2. Kontroller at vaierstrømpen er uskadet. Hvis ikke må vaieren byttes ut. 3. Juster vaieren ved håndtaket og/eller ved hjulnavet. 4. Stram vaieren inntil bremsen fungerer optimalt.
Armlener/sidestøtter	Kontroller at armlenene/sidestøttene er uskadde. Det skal være enkelt å ta dem av og på.
Benstøtter	Kontroller at det er: <ul style="list-style-type: none"> • Lett å ta benstøttene av • Lett å sette benstøttene på • Lett å justere høyde og vinkel
Tippsikring	<ul style="list-style-type: none"> • Kontroller at tipsikringen er enkel å justere og folde sammen. • Kontroller at skruene er stramme. Hvis ikke strammer du dem på nytt.
Drivhjul	<ul style="list-style-type: none"> • Skift ut dekkene hvis mønsteret er slitt. • Erstatt manglende eiker og stram løse eiker. • Stram drivringen hvis den er løs. • Kontroller at drivringen er jevn og at den ikke har sprekker eller skarpe kanter. Hvis det er tilfellet, må du skifte ut drivringen. • Kontroller drivhjulsakselen. Den skal være helt inne i akselhuset. Kontroller at drivhjulsakselen låses skikkelig. Dra i drivhjulet for å kontrollere at den avtakbare akselen ikke løsner. • Kontroller lufttrykket – anbefalt maksimalt lufttrykk er skrevet på dekkene.

Komponenter	
Drivhjulsfeste	<p>Kontroller:</p> <ul style="list-style-type: none"> • At skruene på drivhjulsfestet er stramme. • At akselhuset er plassert riktig. <p> Akselhuset skal strammes med en manuell momentnøkkel kalibrert til 40 Nm.</p>
Bremser	<ul style="list-style-type: none"> • Kontroller at navbrensene fungerer som de skal på begge hjul. • Kontroller plasseringen av brukerbremsene. • Kontroller at bremsepinnen ikke er slitt ut. Skift den ut hvis det er tilfellet. • Kontroller at skruene er stramme. • Kontroller at bremsene virker. Når bremsene brukes, skal bremsepinnen trykke inn dekket med 5 mm. <p> Kontroller at du har korrekt lufttrykk i dekkene for å oppnå optimal bremseeffekt.</p>
Styrehjul	<ul style="list-style-type: none"> • Ta av styrehjulene, og rengjør svinghjuls-gaflene. • Fjern alt smuss og hårrester fra styrehjulene. • Sett styrehjulene tilbake på plass og kontroller at de beveger seg lett. • Kontroller lufttrykket hvis styrehjulene har luftdekk. Anbefalt maksimalt lufttrykk for dekk er skrevet på dekkene. • Hvis styrehjulene har punkteringsfrie dekk, må du kontrollere om dekkene har sprekker. Skift dem ut hvis dekkene er tørre og fulle av sprekker.
At alle fester sitter godt og ikke viser tegn på slitasje	<p>Skruer og andre festemidler kan løsne som følge av konstant bruk:</p> <ol style="list-style-type: none"> 1. Kontroller at festene er godt strammet på svinghjuls-gaflene, fotstøtten, setet, sidestøttene, rygglenet, håndtakene osv. 2. Stram eventuelle løse skruer.

Tilbehør	
<p> Smør alle avtakbare deler med en tørr Teflon®-spray, f.eks. "Viso 900-B5".</p>	
At alle fester sitter godt og ikke viser tegn på slitasje	<p>Skruer og andre festemidler kan løsne som følge av konstant bruk:</p> <ol style="list-style-type: none"> 1. Kontroller at festene er godt strammet på svinghjuls-gaflene, fotstøtten, setet, sidestøttene, rygglenet, håndtakene osv. 2. Stram eventuelle løse skruer.
Hodestøtte	<ul style="list-style-type: none"> • Kontroller at side- og vinkeljusteringen for "vingene" fungerer som den skal. • Kontroller at vinkeljusteringen fungerer og at det er en minnefunksjon.
Nakkestøtte	<ul style="list-style-type: none"> • Kontroller at vinkeljusteringen fungerer og at det er en minnefunksjon.
"Multifunksjonell" sidestøtte	<ul style="list-style-type: none"> • Kontroller at vinkeljusteringen fungerer som den skal og at det er en minnefunksjon.
Abduksjonspute	<ul style="list-style-type: none"> • Kontroller at dybdejusteringen fungerer.
Bordbrett	<ul style="list-style-type: none"> • Når bordbrettet monteres, er det viktig å finne gjengene manuelt før skruene festes med verktøy. Dette vil bevare gjengene.

4.7.1 Sjekkliste for overhaling

	OK	OBS	SIGNATUR
VASKING			
OVERHALING:			
Understell			
Ryggvinkel			
Kjørehåndtak/kjørebøyle			
Ryggtrekk			
Setetrekk			
Setevinkel			
Ledsagerstyrt brems			
Armlener/sidestøtter			
Benstøtter			
Fotstøtter			
Tippsikring			
Drivhjul			
Drivhjulsfeste			
Bremser			
Styrehjul			
At festene sitter godt og ikke viser tegn på slitasje			
Hodestøtte			
Nakkestøtte			
Sidestøtte			
Abduksjonspute			
Bordbrett			
TEST:			
Stolen ruller i en rett linje			
Lett å drive fremover			
KONTROLL VED LEVERING:			
Bruksanvisning medfølger			

5 Etter bruk

5.1 Gjenvinning

Rullestolen kan deles inn i følgende hovedkomponenter:

- Understell
- Plastdeler
- Trekk
- Hjul, dekk og slange
- Emballasje

5.2 Avfallshåndtering

Vi ber deg vise miljøansvar og levere inn dette produktet til en lokal gjenvinningsstasjon når det skal kasseres.

Avfallshåndteringen må skje i samsvar med gjeldende nasjonale lover og forskrifter.

Invacare arbeider kontinuerlig for å sikre at selskapets miljøpåvirkning, lokalt og globalt, reduseres til et minimum.


Vi overholder gjeldende miljølovgivning (f.eks. WEEE- og RoHS-direktivene).

Vi bruker kun materialer og komponenter som samsvarer med REACH-forskriftene.

Rullestolen kan deles inn i følgende hovedkomponenter:

Understell

- Chassiset er produsert i stål, og alt kan resirkuleres.
- Resirkulering av stål krever bare 20–25 % energi sammenlignet med nyprodusert stål.
- Rullestolen har to gasstempler. Disse inneholder olje og må kasseres i henhold til nasjonale retningslinjer.

 Vær oppmerksom på at gasstemplene inneholder høyt trykk og må behandles forsiktig under destruksjon.

Plastdeler

- Plastdelene i stolene er produsert av "termoplast" og er merket med gjenvinningssymboler (hvis delen er stor nok til dette).

- Det viktigste plastmaterialet er polyamid.
- Plastmaterialene i bordet er ABS og polyamid.
- Dette materialet kan resirkuleres eller brennes i godkjente anlegg.

Polstring

- Polstringen er produsert av polyesterfibre (PUR) og Dartex®.
- Den mest effektive måte å resirkulere delene på, er å brenne dem i godkjente anlegg.

Hjul, dekk og slanger

- Drivringen, felgen, eikene og navet er laget av stål, rustfritt stål eller aluminium, og kan resirkuleres i henhold til ovenstående.
- Dekkene og rørene er laget av gummi, og kan resirkuleres i henhold til ovenstående.

Emballasje

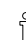
- Alt emballasjemateriale er utviklet for å passe best mulig til produktene, slik at unødvendig bruk av materialer reduseres til et minimum.
- Alle esker kan resirkuleres.

Elektrisk og elektronisk utstyr

Dette produktet er levert av en miljøbevisst produsent som oppfyller kravene i direktiv 2012/19/EF om avfall fra elektrisk og elektronisk utstyr (WEEE). Produktet kan inneholde stoffer som kan skade miljøet dersom produktet blir kastet på steder (fyllplasser) som ikke er i samsvar med lover og forskrifter.

Endt levetid

Når produktets levetid er omme, anbefales det at produktet gjenvinnes i samsvar med gjeldende nasjonale lover og forskrifter.

 Kontakt ditt lokale renovasjonsselskap for å få informasjon om hvordan du skal håndtere materialene nevnt ovenfor.

6 Feilsøking

6.1 Feilsøking av elektrisk system


ADVARSEL!
Risiko for skade på personer og materiell.

– Rullestolen må være koblet fra strømmettet før du åpner eller reparerer elektriske komponenter.

Symptom	Mulig årsak	Løsning
Strømindikatoren lyser ikke	Strømledningen er ikke tilkoblet	Koble til strømledningen
	Sikringen i kontrollenheten er gått	Skift ut kontrollenheten
	Kontrollenheten er defekt	Skift ut kontrollenheten
Strømindikatoren lyser, men motoren går ikke Reléet i kontrollenheten lager en klikkende lyd	Motorstøpselet er ikke satt helt inn i kontrollenheten	Sett motorstøpselet ordentlig inn i kontrollenheten
	Motoren er defekt	Skift ut motoren
	Motorkabelen er skadet	Skift ut kabelen
	Kontrollenheten er defekt	Skift ut kontrollenheten
Strømindikatoren lyser, men motoren går ikke Det høres ingen lyd fra reléet i kontrollenheten	Kontrollenheten er defekt	Skift ut kontrollenheten
	Håndkontrollen er defekt	Skift ut håndkontrollen
Kontrollenheten er i orden, bortsett fra én retning på én kanal	Kontrollenheten er defekt	Skift ut kontrollenheten
	Håndkontrollen er defekt	Skift ut håndkontrollen
Motoren går, men stempelstangen beveger seg ikke	Motoren er skadet	Skift ut motoren
Motoren kan ikke løfte full belastning		
Det høres motorlyd, men stempelstangen beveger seg ikke		
Stempelstangen beveger seg innover og ikke utover		

7 Tekniske Data

7.1 Mål og vekt

Alle mål- og vektspesifikasjoner tar utgangspunkt i ulike modeller av rullestolen i en standard konfigurasjon. Mål og vekt (basert på ISO 7176-1/5/7) kan endres i henhold til forskjellige konfigurasjoner.


VIKTIG!

- I noen konfigurasjoner vil rullestolens totale dimensjoner når den er klar til bruk, overstige de autoriserte grensene. Det er da ikke mulig å få tilgang til rømningsveier.
- I noen konfigurasjoner overstiger rullestolen størrelsen som anbefales for å reise med tog i EU.

	AZALEA	AZALEA ASSIST	AZALEA TALL	AZALEA BASE	AZALEA MINOR	AZALEA MAX
Maksimal brukervekt	135 kg	135 kg	135 kg	135 kg	75 kg	180 kg
Total lengde med fotstøtter	950–1035 mm	950–1035 mm	950–1085 mm	950–1035 mm	900–970 mm	1160–1180 mm
Total bredde	SW + 250 mm ****	SW + 250 mm ****	SW + 260 mm ****	SW + 250 mm ****	SW + 250 mm ****	SW + 250 mm ****
Bredde ved oppbevaring	705 mm	705 mm	705 mm	705 mm	705 mm	845 mm
Høyde ved oppbevaring	720 mm	720 mm	720 mm	720 mm	720 mm	762 mm
Lengde ved oppbevaring	770 mm	820 mm	820 mm	770 mm	720 mm	765 mm
Total masse *	43 kg	43 kg	45 kg	20 kg	41 kg	54 kg
Massen til den tyngste delen*	23,5 kg	33,5 kg	25,5 kg	20,5 kg	22 kg	36 kg
Statisk stabilitet i lengderetning	11°	11°	11°	11°	11°	17°
Statisk stabilitet i oppoverbakke	14°	14°	14°	14°	14°	14°
Statisk stabilitet sideveis	21°	21°	21°	21°	21°	21°
Seteplansvinkel	-1° – +24°	-1° – +24°	-1° – +24°	-1° – +24°	-1° – +24°	-1° – +20°
Effektiv setedybde	430–500 mm	430–500 mm	480–550 mm	380–500 mm	380–450 mm	500–570 mm
Effektiv setebredde	390–550 mm	390–590 mm	390–590 mm	340–590 mm	340–440 mm	** 550–710 mm
Seteoverflate ved kant foran/bak	400/450 mm	400/450 mm	500 mm	400/450 mm	400/450 mm	400/450 mm
Ryggvinkel	0° – +30°	0° – +30°	0° – +30°	-3° – +30°	0° – +30°	0° – +30°
Rygghøyde	560–790 mm 540–715 mm	560–790 mm 540–715 mm	560–790 mm 540–715 mm	—	550–650 mm	*** 620–700 mm

	AZALEA	AZALEA ASSIST	AZALEA TALL	AZALEA BASE	AZALEA MINOR	AZALEA MAX
Avstand mellom fotstøtten og setet	330–627 mm	330–627 mm	330–627 mm	330–627 mm	330–627 mm	330–627 mm
Vinkel mellom ben og seteoverflate	105° – 180°	105° – 180°	105° – 180°	105° – 180°	105° – 180°	105° – 180°
Høyde mellom armlenet og setet	240–360 mm	240–360 mm	240–360 mm	240–360 mm	240–360 mm	320–420 mm
Armlenets lengde forover	343–571 mm	343–571 mm	343–571 mm	343–571 mm	343–571 mm	400–470 mm
Drivring, diameter	450–540 mm	450–540 mm	450–540 mm	450–540 mm	450–540 mm	450–540 mm
Horisontal plassering av aksel	–35 til 35 mm	0–40 mm	–35 til 35 mm	–35 til 35 mm	+0 til –35 mm	–35 til 35 mm
Minimum svingradius	870 mm	870 mm	920 mm	870 mm	820 mm	870 mm
Total lengde uten benstøtter	830–960 mm	830–960 mm	830–1000 mm	830–980 mm	830–980 mm	830–980 mm
Total høyde	950–1020 mm	950–1020 mm	1000–1300 mm	900–1300 mm	900–1250 mm	1020–1240 mm
Snubredde	1480 mm	1380 mm	1530 mm	1380 mm	1380 mm	1500 mm
Maksimal hellingsvinkel for brems	7°	7°	7°	7°	7°	7°



- * Hvis rullestolen er utstyrt med et elektrisk system, øker vekten med 4,2 kg.
- ** Ved hjelp av sidestøtteputen kan setebredden gjøres mindre.
- *** Ved å bruke et annet ryggelene kan ryggghøyden gjøres mindre.
- **** Total bredde + 10 mm (når utstyrt med navbrems 22- eller 24-tommers)


	515 mm (20")	560 mm (22")	600 mm (24")	405 mm (16")
Hjulbredde	35 mm (1 3/8")	25 mm (1") – 35 mm (1 3/8")	25 mm (1") – 35 mm (1 3/8")	45 mm (1 3/4")
Hjulvinkel	0° +/-1° (Rullestol uten belastning)			

7.2 Materiale



Ramme, ryggør	Stål, pulverbelagt
Plastdeler som kjørehåndtak, bremsehåndtak, fotplater og deler av ekstrautstyr	Termoplast (f.eks. PA, PE, PP, ABS og TPE) i henhold til merkingen på delene
Trekk (sete og rygg)	Polyuretanskum og polyeter, Dartex®-tekstil og plysj
Bord	ABS
Seteplate	Belagt bjerkefiner
Andre metaldeler	Sinklegeringer, aluminiumslegeringer og stål
Skruer, skiver og muttere	Stål, rustfritt


7.3 Miljøbetingelser

	Oppbevaring og transport	Bruk
Temperatur	-20 °C til +40 °C	-5 °C til +40 °C
Relativ luftfuktighet	20 til 90 % ved 30 °C – ikke-kondenserende	
Atmosfærisk trykk	800 hPa til 1060 hPa	

 Vær oppmerksom på at en rullestol som har vært lagret ved lave temperaturer, må akklimatiseres til gjeldende driftsforhold før bruk.

7.4 Elektrisk system – modeller utstyrt med elektrisk tilt og ryggene

Spenningsforsyning	U inn 100–240 V, AC, 50/60 Hz (AC = vekselstrøm), DC 24 V (DC = likestrøm)
Maksimal inngangsstrøm	I inn maks. 5 A (batteri = maks. 1,3 A)
Intermitterende (periodisk motordrift)	10 % 2 min PÅ / 18 min AV
Beskyttelsesklasse	Klasse II-utstyr
	
	Kontakttdel i samsvar med de angitte kravene til beskyttelse mot elektrisk støt i henhold til IEC60601-1.
Beskyttelsesgrad	Kontrollenheten, den eksterne strømforsyningen, motorene og håndkontrollene er beskyttet i samsvar med IPx6. Korrekt IP-klasse er angitt i produktmerkingen og i merkingen på hver elektronisk enhet. Den laveste IP-klassifiseringen gjelder for systemet. IPx6 – Systemet er beskyttet mot vann som spyles fra alle retninger (ikke høyt trykk).

 Kontakt din Invacare godkjente leverandør for detaljert informasjon.

7.5 Elektromagnetisk samsvar (EMC)

Generell informasjon

Produkter med elektronisk utstyr skal installeres og brukes i samsvar med EMC-opplysningene i denne bruksanvisningen.



ADVARSEL!

Bærbart og mobilt kommunikasjonsutstyr kan påvirke ytelsen til dette produktet.

Dette produktet må ikke flyttes utilsiktet mens det utsettes for elektromagnetisk interferens

– Hvis dette skjer, skal produktet umiddelbart tas ut av drift og undersøkes av en kvalifisert tekniker.

Dette produktet har blitt testet og funnet i samsvar med EMC-grensene som er angitt i IEC/EN 60601-1-2 for utstyr i klasse B.

i Dette produktet har en svært lav stråling, og det er lite sannsynlig at det forårsaker interferens med annet utstyr.

Hvis andre enheter i nærheten fungerer uforutsigbart, skal du kjøre og stoppe dette produktet mens du observerer enhetene.

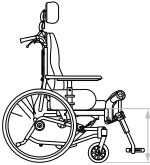

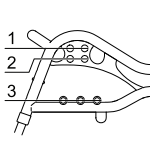
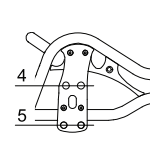
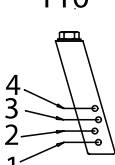
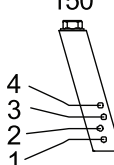
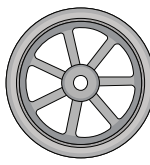
- Hvis ingenting skjer med de andre enhetene, er det ikke dette produktet som forårsaker feilen.
- Hvis andre enheter derimot opptrer uforutsigbart, er det dette produktet som forårsaker feilen. Løs problemet ved å flytte enhetene eller øke avstanden mellom dem.

7.6 EMC – Produsentens erklæring

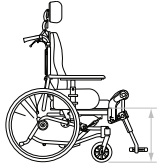

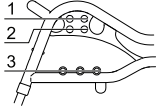
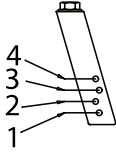
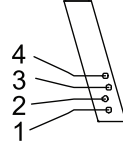
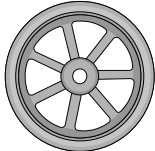
Test	Grunnleggende standard	Samsvarsnivå/frekvensområde
Port for strømkabel Ledningsbåret utslipp	EN 55011	Gruppe 1 Klasse B
Strålingsutslipp	EN 55011	Gruppe 1 Klasse B
Harmoniske oversvingninger på strømmettet	EN 61000-3-2 +A1 + A2	Klasse A
Spenningsvariasjoner	EN 61000-3-3	dc%/dmax/d(t)/Pst
Elektrostatisk utladning	EN 61000-4-2	±2/4/6 kV kontakt, ± 2/4/8 kV luft
RF-immunitet	EN 61000-4-3	3 V/m, 80 % 1 kHz AM, 80 MHz–2,5 GHz
Elektrisk hurtig transient / støt	EN 61000-4-4	±2 kV L/N/E/LNE
Overspenningsimmunitet	EN 61000-4-5	± 0,5/1 kV L-N, ± 0,5/1/2 kV L-E/N-E
Ledningsbåren RF-immunitet	EN 61000-4-6	3 V, 80 % 1 kHz AM, 0,15 MHz–80 MHz
Magnetisk immunitet	EN 61000-4-8	3 A/m, 50 Hz–80 Hz
Spenningsfall og avbrudd	EN 61000-4-11	-95 %/-60 %/-30 %

7.7 Setehøyde-tabeller

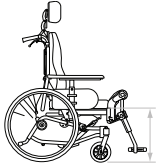
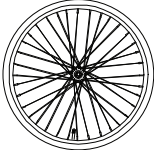
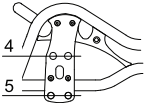
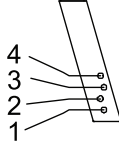
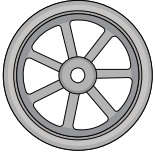
7.7.1 Rea Azalea og Rea Azalea Assist

				110 	150 	
450	600 (24")	2		1		200
450	600 (24")	2			2	150
450	600 (24")	2			2	140
400	560 (22")	1		3		150
400	560 (22")	1		3		140
400	405 (16")		4	3		150
400	405 (16")		4	3		140
450	405 (16")	3		1		200
450	405 (16")	3			2	150
450	405 (16")	3			2	140

7.7.2 Rea Azalea Max

			110 	150 	
450	600 (24")	2	1		200
400	560 (22")	1	3		140
450	405 (16")	3	1		200

7.7.3 Rea Azalea utstyrt med Tall-sett

			150 	
500	600 (24")	4	2	200
500	405 (16")	5	3	200

Invacare-representant

Norge:

Invacare AS
Brynsveien 16, Postboks 6230,
Etterstad
N-0603 Oslo
Tel: (47) (0)22 57 95 00
norway@invacare.com
www.invacare.no



Invacare France Operations SAS
Route de St Roch
F-37230 Fondettes
France

1582466-J 2022-03-28



Making Life's Experiences Possible®



Yes, you can.®