

Rea® Azalea®

Azalea® Assist, Azalea® Base, Azalea® Max, Azalea® Minor,
Azalea® Tall

sv **Manuell rullstol passiv**
Servicemanual



ÅTERFÖRSÄLJARE: Behåll den här manualen.
Procedurerna i den här manualen får ENDAST utföras av en
kvalificerad tekniker.



Yes, you can.®

©2022 Invacare Corporation

Med ensamrätt. Innehållet får inte ges ut på nytt, mångfaldigas eller förändras helt eller delvis utan föregående skriftligt tillstånd från Invacare. Varumärken betecknas med ™ och ®. Samtliga varumärken tillhör eller är licensierade till Invacare Corporation eller dess dotterbolag om ingenting annat anges.

Innehållsförteckning

1 Allmänt	4
1.1 Inledning	4
1.2 Leveranskontroll	4
1.3 Symboler som används i manualen	4
1.4 Ansvarsbegränsning	4
2 Montering	5
2.1 Dra ledningarna	5
2.1.1 Ledningar med ryggplatta	5
2.1.2 Ledningar och ryggstöd med justerbar spänning	5
2.2 Montera den vinklingsbara körbygeln	5
2.3 Montera droppstativet	6
2.4 Ryggstöd med vinkelmätare	7
2.5 Sits med vinkelmätare	7
2.6 Fästen för brickbordet	7
2.7 Montera glidsitsen	7
2.8 Azalea-basens sitsfäste	8
2.9 Montera brickbord	9
2.10 Montera armbrickan	9
2.11 Montera drivhjulen	9
2.12 Montera benstödsfästet för högläge	9
2.13 Montera trumbromsen	9
2.13.1 Trumbroms för 16-tumshjul	9
2.13.2 Trumbroms för 22–24-tumshjul	10
2.14 Montera kabeln för enhandsbromsen	11
2.15 Montera enhandsbromsen	11
2.16 Montera hjullås och transportfäste	11
2.17 Montera den elektriska sitsvinklingen	12
2.17.1 Montera batteriet	12
2.17.2 Montera ställdon	13
2.17.3 Montera manöverdosan	14
2.17.4 Kopplingsschema	16
2.18 Montera gasfjädern – ryggstöd och sits	17
2.18.1 Montera gasfjädern på ramen	17
2.18.2 Montera vajern för gasfjädern	17
2.19 Sätta dit klämskruven	17
2.20 Azalea Tall-sats	18
2.20.1 Drivhjulsfäste – Azalea Tall	19
2.21 Tätningssats för rengöring	19
3 Inställningar och justeringar	20
3.1 Ryggplatta	20
3.1.1 Justera ryggplattans höjd	20
3.1.2 Justera ryggplattans bredd	20
3.2 Råd vid specialanpassning av Flex 3 ryggen	20
3.3 Ryggstöd Flex 3 med justerbar spänning	21
3.3.1 Höjdjustering – ställbar rygg	21
3.3.2 Breddjustering – ställbar rygg	21
3.3.3 Vinkeljustering – ryggstöd med justerbar spänning	22
3.4 Rygg Azalea Max	22
3.4.1 Inställning rygg Azalea Max	23
3.4.2 Vinkelinställningar på Azalea Max	24
3.5 Efterjustering – armstöd / benstöd	24
3.6 Flytta fram huvudstödet/nackstödet	24
3.7 Justera bredden på bordsbrickan	25
3.8 Justera bredden på benstödet	25
3.9 Justera den brukarstyrda lutningen	25
3.10 Azalea Base – sits- och ryggfällning	25
3.10.1 Ryggvinkling – vantskruv	25
3.10.2 Ryggvinkling – assistentmanövrerad	26
3.11 Fotlåda	26
3.12 Drivhjul	27
3.12.1 Inställningar 16 tums drivhjul	27
3.12.2 Inställningar 22–24 tums hjul	27
3.13 Central fotplatta	28
3.13.1 Justera höjden på det centrerade benstödet	28
3.13.2 Justera djupet på det centrerade benstödet	28
3.13.3 Justera vinkeln på det centrerade benstödet	28
3.14 Justera benstöden	28
3.15 Justera bromsverkan	29
3.15.1 Brukarbroms – justering	29

3.15.2 Justera trumbromsen	29
----------------------------	----

4 Underhåll	31
4.1 Säkerhetsinformation	31
4.2 Underhåll av elektrisk version	31
4.3 Punktering	31
4.4 Rengöring	31
4.5 Tvätt	31
4.5.1 Elektrisk version	31
4.6 Desinfektion	32
4.7 Rekonditionering	32
4.7.1 Checklista för skötsel	34
5 Återanvändning	35
5.1 Återvinning	35
5.2 Kasserering	35
6 Felsökning	36
6.1 Felsökning av elektriskt system	36
7 Teknisk Data	37
7.1 Mått och vikt	37
7.2 Material	39
7.3 Miljöförhållanden	39
7.4 Elektriskt system – modeller med elektrisk vinklingsfunktion och ryggstöd	39
7.5 Elektromagnetisk överensstämmelse (EMC)	39
7.6 EMC - Tillverkarens adress	40
7.7 Tabeller med sitthöjder	40
7.7.1 Rea Azalea och Rea Azalea Assist	40
7.7.2 Rea Azalea Max	41
7.7.3 Rea Azalea med Tall-kit	41

1 Allmänt

1.1 Inledning

Den här manualen innehåller viktig information om montering, justering och avancerat underhåll av produkten. Läs igenom den noga och följ säkerhetsinstruktionerna för att försäkra dig om att du hanterar produkten på ett säkert sätt.

Bruksanvisningen finns på hemsidan för Invacare. Du kan också kontakta ett ombud för Invacare. Adresser finns i slutet av den här manualen.

Invacare förbehåller sig rätten att ändra produktspecifikationerna utan ytterligare meddelande.

Kontrollera att du har den senaste versionen av den här manualen innan du läser den. Du hittar den senaste versionen som PDF-fil på webbplatsen för Invacare.

Säljinformation och användarinformation finns i bruksanvisningen.

Kontakta en Invacare-representant om du vill ha mer information om produkten, till exempel produktsäkerhetsmeddelanden och produktåterkallelser. Adresser finns i slutet av det här dokumentet.

1.2 Leveranskontroll

En eventuell transportskada ska genast anmälas till transportbolaget. Tänk på att behålla förpackningen tills dess att transportbolaget kontrollerat godset och en uppgörelse kommit till stånd.

1.3 Symboler som används i manualen

Symboler och signalord som används i denna manual och gäller för faror eller farliga förfaranden som kan leda till personskador eller skador på egendom. Symbolerna definieras nedan.



VARNING

Anger en riskfylld situation som kan leda till allvarlig skada eller dödsfall om den inte undviks.



FÖRSIKTIGT

Anger en riskfylld situation som kan leda till lättare skada om den inte undviks.



VIKTIGT

Anger en riskfylld situation som kan leda till produktskada om den inte undviks.



Råd

Ger användbara råd, rekommendationer och information för en effektiv och problemfri användning.



Verktyg

Identifierar vilka verktyg, komponenter och föremål som behövs för att utföra visst arbete.

1.4 Ansvarsbegränsning

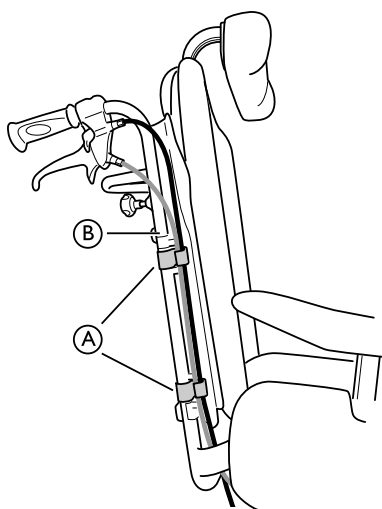
Invacare ansvarar inte för skador som uppkommer till följd av

- att bruksanvisningen inte följs
- felaktig användning
- normalt slitage
- felaktig montering eller inställning som utförs av köparen eller tredje part
- tekniska ändringar
- obehöriga ändringar och/eller användning av olämpliga reservdelar.

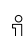
2 Montering

2.1 Dra ledningarna

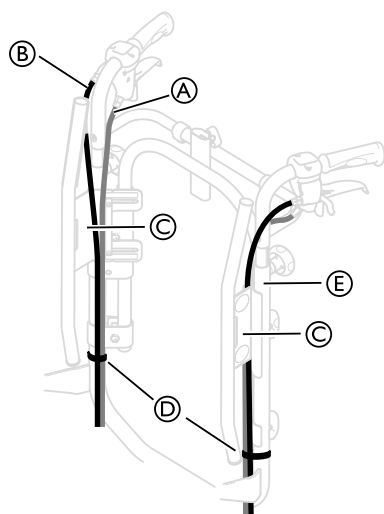
2.1.1 Ledningar med rygglatta



1. Dra ledningarna på utsidan av ryggrören ②.
2. Dra ledningarna i hållarna/klämmorna ① för att hålla dem på plats.

 Vik undan hängande ledningar under sätet för att de inte ska vara i vägen.

2.1.2 Ledningar och ryggstöd med justerbar spänning

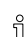


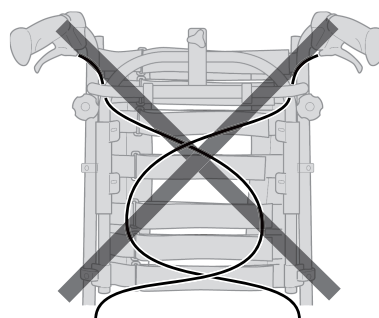
1. Dra ledningarna ① och ② som på bilden ovan.

! **Risk för skador på ledningarna**
– Det är viktigt att kabeln för assistentbromsen ① ligger på insidan av ryggrören.

2. Dra ledningen för ryggstöds-/sitslutning ② på utsidan av ryggrören.

3. Dra båda ledningarna på insidan av ryggstödsfästet ③.
4. Fäst ledningarna på ryggrören ④ med remmarna ⑤.

 Vik undan hängande ledningar under sätet för att de inte ska vara i vägen.



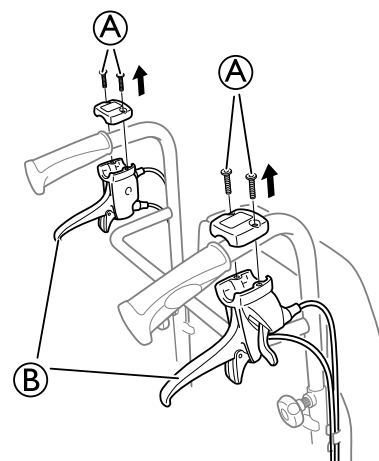
FÖRSIKTIGT!

Risk för minskad bromseffekt

– Ledningarna får inte korsas vid ryggstödet!

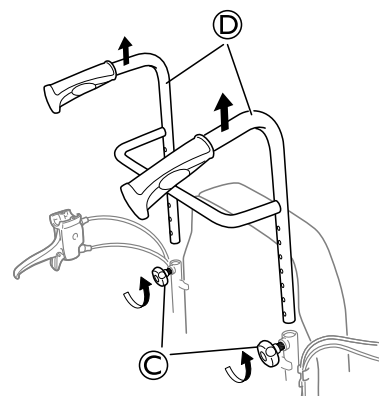
2.2 Montera den vinklingsbara körbygeln

- 1.



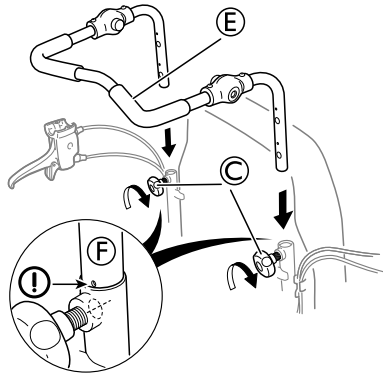
Lossa och ta bort skruvarna ① och bromshandtagen ②.

- 2.



Lossa handhjulerna ③ och ta bort körhandtagen ④.

3.

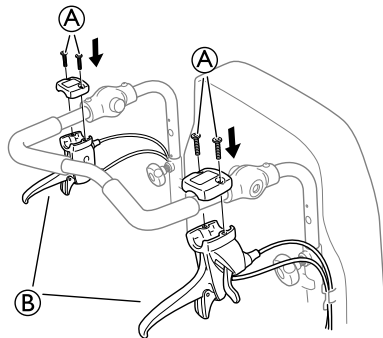


Montera körbygeln ⑤ i ryggstödsrören och dra åt handhjulen ③.

**VARNING!****Risk för personskador**

Körbygeln kan lossna från fästena
 – Se till att markeringen ⑥ på rören ligger mot ryggstödsröret.
 – Kontrollera att handhjulen går att dra åt ordentligt. Skruven på handhjulet ska knappt vara synlig. Om körbygeln är i fel läge går det inte att dra åt handhjulen ordentligt.

4.



Sätt tillbaka bromshandtagen ② och dra åt skruvarna ①.



Bitsskruvmejsel T20

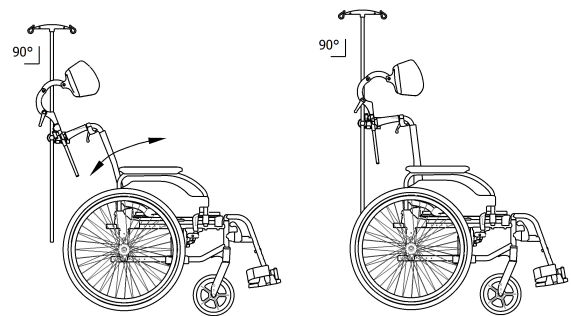
2.3 Montera droppstativet

**VARNING!****Tipprisk/skaderisk**

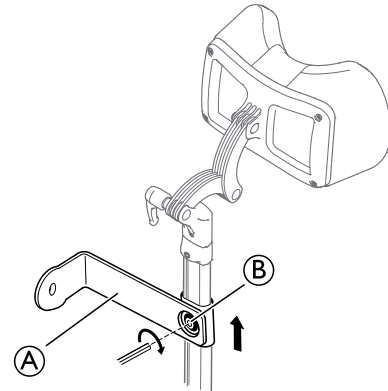
– Maximal belastning på droppstativet: 4 kg (2 x 2 kg).



Droppstativets stång måste alltid placeras i lodrätt läge, dvs. i 90 graders vinkel mot marken, oavsett ryggstöds- eller rullstolens läge.



1.

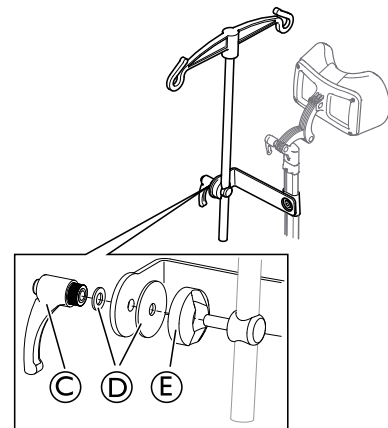


Montera hållaren för droppstativet ① på nackstödet hållare och dra åt skruven ②.



5 mm insexnyckel

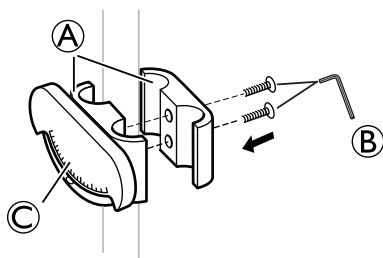
2.



Montera spaken ③, brickorna ④ och hållaren med droppstativet ⑤ i fästet och dra åt spaken.

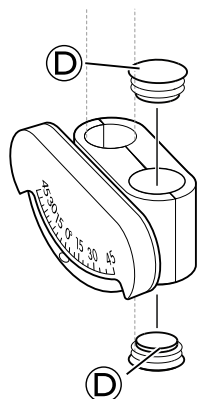
2.4 Ryggstöd med vinkelmätare

1.



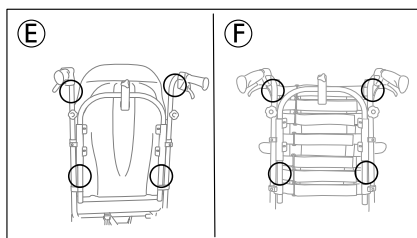
Fäst klämmorna A med vinkelmätaren C på körbygeln/körhandtagen eller på ryggstödet rör och dra sedan åt skruvarna B.

2.



Sätt pluggarna D i de tomma hålen.

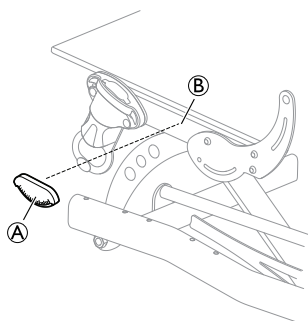
3.




Placera vinkelmätaren för ryggstödsvinkeln på körbygeln/körhandtaget eller på ryggstödet rör enligt bild E eller F ovan.

2.5 Sits med vinkelmätare

1.

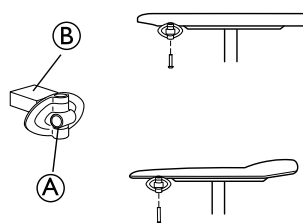


Placera sitsens vinkelmätare A på sitsramen B.

 Vinkelmätaren ska placeras på vänster sida.

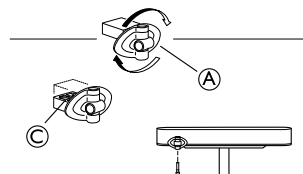
2.6 Fästen för brickbordet

1.



Montera bordsfästet A med själva fästdelen utåt. Den omönstrade ytan B på fästet ska vara uppåt när du använder bordet på smala armstöd.

2.



När du ska montera bordsfästet A på breda armstöd, vänder du på fästet så att den mönstrade ytan C är uppåt.

2.7 Montera glidsitsen

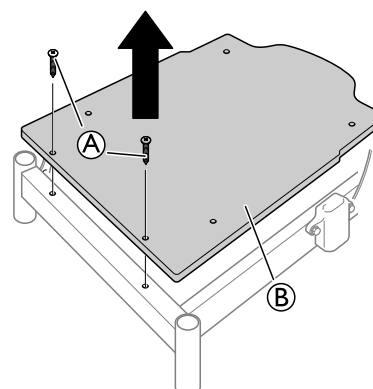


WARNING!

Risk för personskador

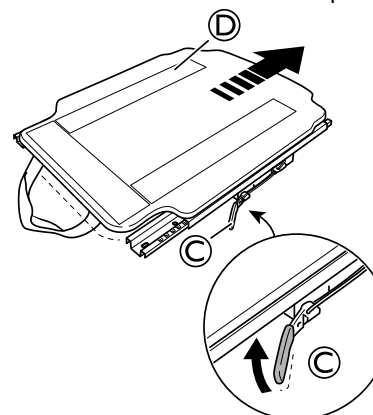
– Tänk på att det finns en klämrisk när glidsitsen flyttas bakåt och framåt.

1.



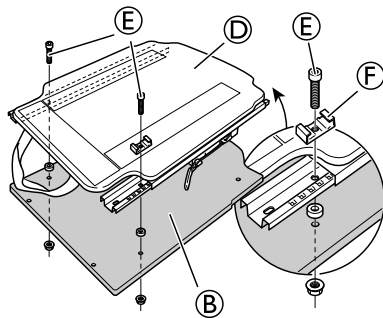
Lossa och ta bort skruvarna A och sittplattan B.

2.



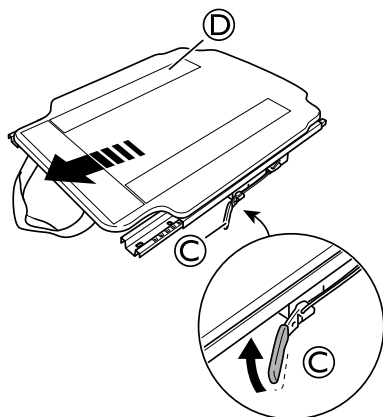
Tryck på frigöringshandtaget C och tryck glidsitsen D bakåt.

3.



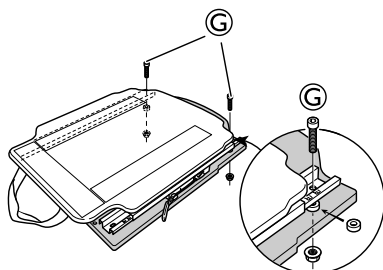
- a. Montera glidsitsen ④ på sittplattan ③.
- b. Sätt dit stoppblocken ⑥.
- c. Sätt dit de främre skruvarna och muttrarna ⑤.
- d. Dra åt skruvarna och muttrarna ⑤.

4.



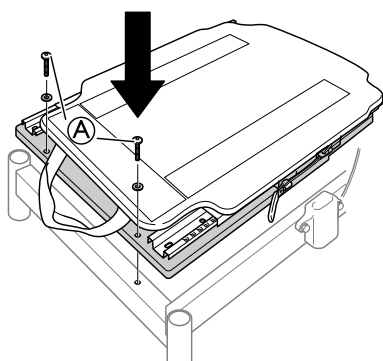
Tryck på frigöringshandtaget ③ och tryck glidsitsen ④ framåt.

5.



Sätt fast och dra åt de bakre skruvarna och muttrarna ⑦.

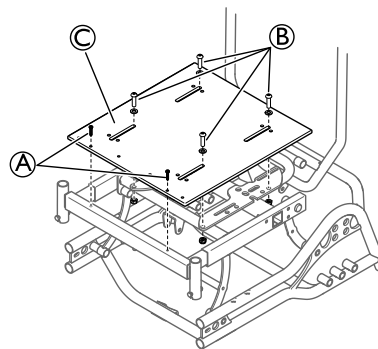
6.



- a. Sätt tillbaka sittplattan och glidsitsen på sittramen.
- b. Sätt tillbaka och dra åt skruvarna och muttrarna för sittplattan ⑧.

2.8 Azalea-basens sitsfäste

Sittplatta



① Sittplattan kan antingen användas som en bas för en sittdyna eller för att sätta fast sitskal eller andra sitsmoduler.

- Sittplattan ③ kan antingen användas som en bas för en sittdyna eller för att sätta fast sitskal eller andra sitsmoduler.
- Vid leverans sitter sittbasen fast med två skruvar ①.
- Om ett sitskal ska sättas fast måste sittplattan sättas fast med fyra ytterligare skruvar ②. Dessa levereras med rullstolen.

① Sittplattan kan justeras i djupled.

Sittplatta med kil

① Sittplattan med kilar är ett alternativ som ger möjlighet till 5° extra lutning antingen framtill eller baktill.



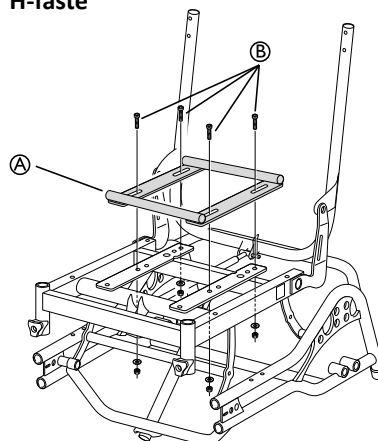
FÖRSIKTIGT!

Risk för skador på produkten

Sitsfästena som är formgjutna i en del kan gå sönder.

- Bakstycket bör inte lutas när Azalea-basen är utrustad med formgjutna sitsfästen i en del.

H-fäste



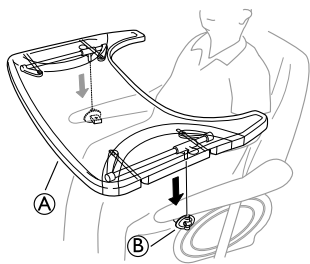
① H-fäste

② Fästsruvar

① H-fästet används för att sätta fast sitskal med snabbfästen på Azalea-basen.

① H-fästet kan justeras i djupled.

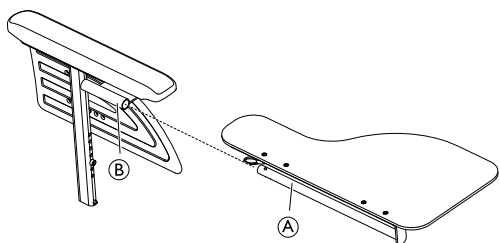
2.9 Montera brickbord



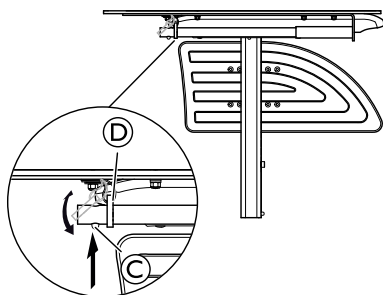
Montera brickbordet (A) i fästena på rullstolen (B).

2.10 Montera armbrickan

Montera armbrickan

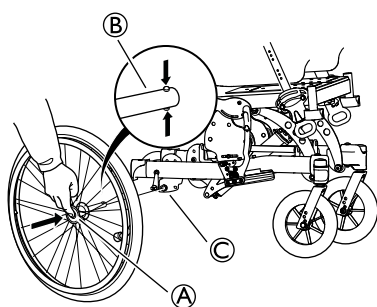


1. Sätt i armbrickans rör (A) i fästet (B) under armstödet.



2. Tryck in spärren (C) och sätt ringen (D) på röret (A).
3. Frigör spärren (C).

2.11 Montera drivhjulen



1. Tryck in och håll inne upplåsningsknappen (A).
2. Sätt drivhjulsaxeln (B) i drivhjulsfästet (C).
3. Dra hjulet utåt för att kontrollera att det sitter fast ordentligt.



VARNING!

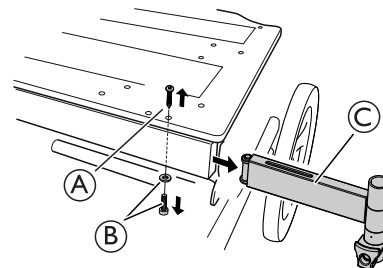
Risk för personskador

- Kontrollera att drivhjulet sitter fast ordentligt! Det ska inte gå att ta bort hjulen när upplåsningsknappen (A) inte är intryckt.

2.12 Montera benstödsfästet för högläge

- i Med benstödsfästet för högläge kan benstödet fixeras 5 cm högre upp.
- i Benstödsfästet för högläge rekommenderas för brukare som är 185 cm eller längre.

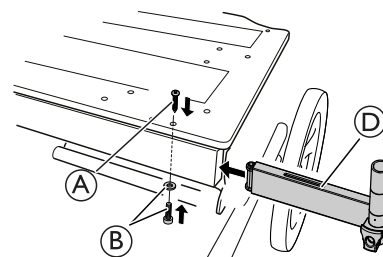
1.



Ta bort den övre skruven (A) och den nedre skruven och brickan (B). Ta bort det vanliga benstödsfästet (C).

- i Verktyg: Skruvmejsel (PH 2) för skruv (A), insexnyckel 5 mm för skruv (B).

2.



Montera det höga benstödsfästet (D) i sittramen. Sätt tillbaka den övre skruven (A) och den nedre skruven och brickan (B). Dra åt skruvarna.

- i Verktyg: Skruvmejsel (PH 2) för skruv (A), insexnyckel 5 mm för skruv (B).

2.13 Montera trumbromsen

2.13.1 Trumbroms för 16-tumshjul



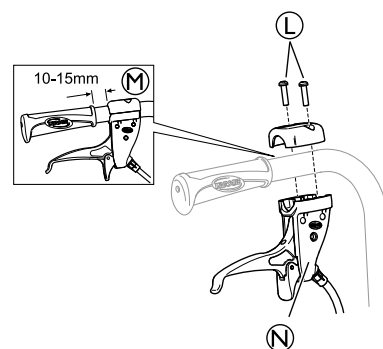
VARNING!

Risk för personskador


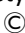
Dålig bromsverkan

- Kontrollera bromsverkan efter att ha monterat eller justerat bromsen.

1.



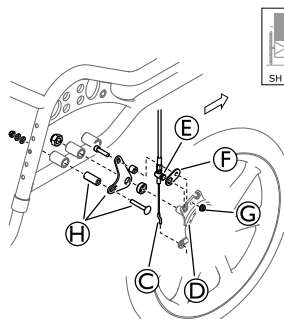
Montera spaken för den vårdarstyra trumbromsen (A) på körhandtaget och sätt fast skruvarna (B).




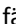



-  Avståndet mellan handtaget och spaken för den vårdarstyrda trumbromsen måste vara 10–15 mm .

 Bitsskruvmejsel T20

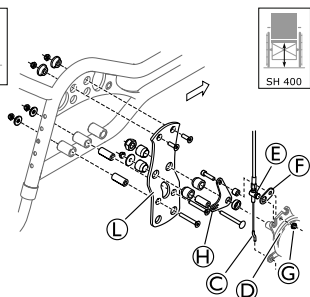
2.




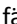





Sithöjd 450 mm



- Sätt dit vajerhaken från bromshandtaget  i vajerhållaren på bromsen .
- Sätt dit vajern  i fästbrickan .
- Sätt dit vajern på bromsen  och dra åt muttern .
- Sätt dit skruven för fästbrickan  på ramen.
- Montera hjulet med bromsen på ramen och dra åt muttrarna.

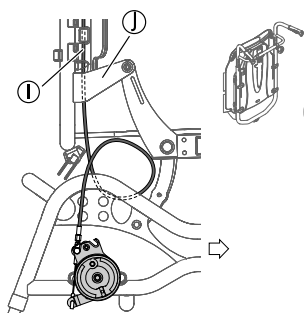
Sithöjd 400 mm


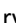



- Sätt dit vajerhaken från bromshandtaget  i vajerhållaren på bromsen .
- Sätt dit vajern  i fästbrickan .
- Sätt dit vajern på bromsen  och dra åt muttern .
- Placera höjdfästet  mellan fästbrickan  och ramen.
- Sätt dit fästbrickan  tillsammans med höjdfästets platta på ramen.
- Montera hjulet med bromsen på ramen och dra åt muttrarna.

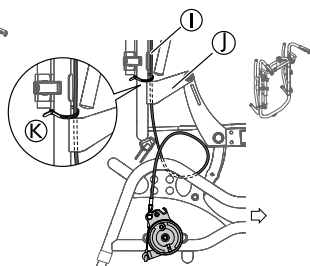
3.


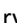


Ryggplatta



- Trä bromsvajern  på insidan av ryggstödsfästet .
- Placera bromsvajern  i klämmorna på ryggstödsrören.

Justerbart ryggstöd



- Trä bromsvajern  på insidan av ryggstödsfästet .
- Sätt fast bromsvajern  med ett band på ryggstödsrören .

2.13.2 Trumbroms för 22–24-tumshjul



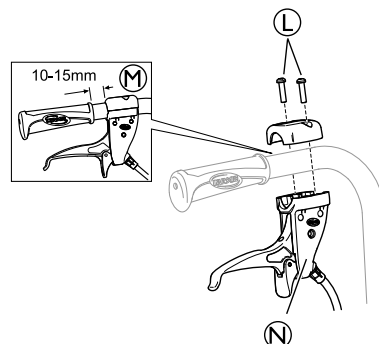
VARNING!



Risk för personskador

Dålig bromsverkan

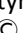
- Kontrollera bromsverkan efter att ha monterat eller justerat bromsen.

1.



Montera spaken för den vårdarstyrda trumbromsen  på körhandtaget och sätt fast skruvarna .

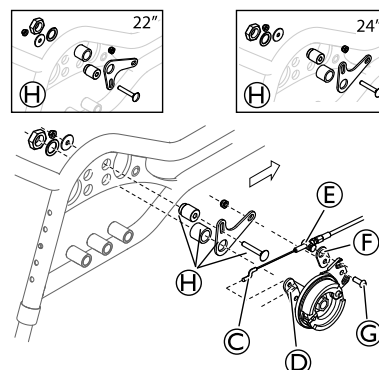


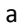

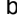


Avståndet mellan handtaget och spaken för den vårdarstyrda trumbromsen måste vara 10–15 mm .



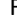
Bitsskruvmejsel T20

2.



- Sätt dit vajerhaken från bromshandtaget  i vajerhållaren på bromsen .
- Sätt dit vajern på bromsen  och dra åt skruven .
- Sätt dit fästbrickan  på ramen.

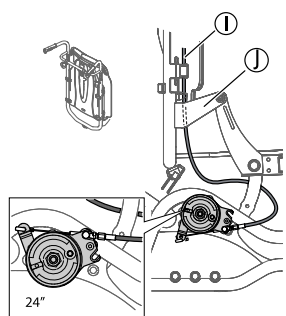


Fästbrickan  placeras i olika lägen beroende på drivhjulets storlek.


- Montera hjulet med bromsen på ramen och dra åt muttrarna.

3.

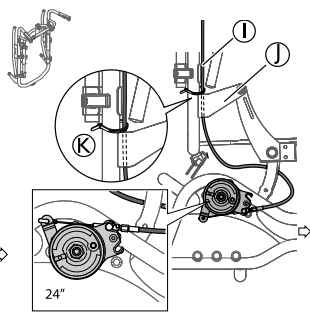
Ryggplatta




- Trä bromsvajern ① på insidan av ryggstödsfästet ①.
- Placera bromsvajern ① i klämmorna på ryggstödsrören.

 Bromsenheten monteras i olika lägen beroende på drivhjulets storlek.

Justerbart ryggstöd

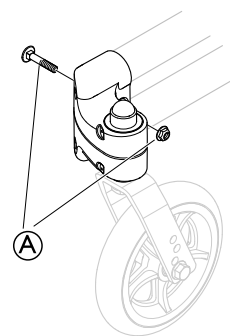


- Trä bromsvajern ① på insidan av ryggstödsfästet ①.
- Sätt fast bromsvajern ① med ett band på ryggstödsrören ②.

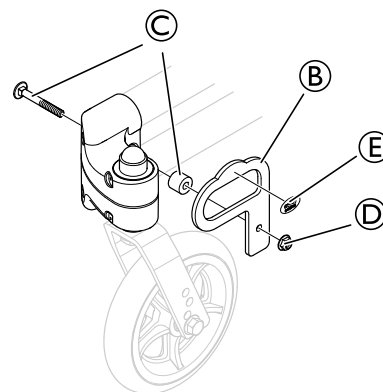
- Sätt fast bromsen ⑤ och fästmuttern ③ i fästet på ramen ④.
- Justera avståndet mellan bromsstoppet och drivhjulet.
- Justera bromsverkan.
 -  Mer information finns i avsnittet "Justera bromsverkan".
- Dra åt skruven ⑥.
- Upprepa samma sak på andra sidan.

2.16 Montera hjullås och transportfäste

Utan hjullås

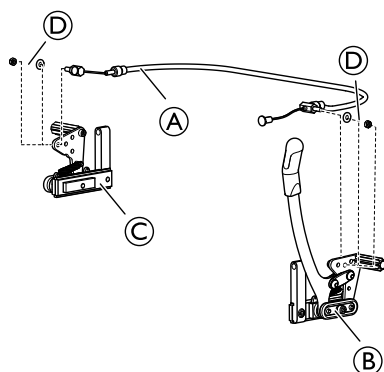


- Ta bort och skruva loss skruven och muttern ①.



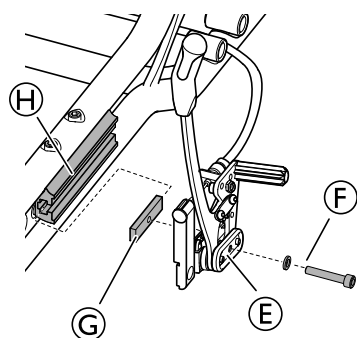
- Montera transportfästet ②.
- Fixera fästet med skruven, distansbrickan ③ och muttern ④.
- Dra åt muttern med 9 ± 1 Nm.
- Sätt fast klistermärket ⑤ på transportfästet.


2.14 Montera kabeln för enhandsbromsen



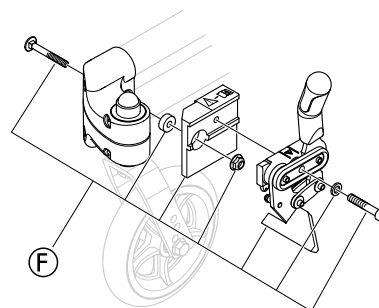
- Sätt dit kabeln ① på båda sidor om bromsen ② och ③.
- Sätt fast kabeln med muttern och brickan ④.

2.15 Montera enhandsbromsen

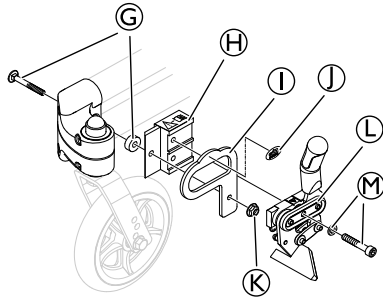


- Sätt fast bromsen ⑤ på fästmuttern ③.
 -  I vissa konfigurationer måste fästmuttern ③ placeras i fästet ④ innan bromsen sätts fast.
- Säkra fästmuttern ③ med skruven och brickan ⑥.

Med hjullås



1. Ta bort och skruva loss hjullåset och skruvarna och muttrarna ⑥.



2. Montera det nya transportfästet och fixeringen ① och ②.
3. Fixera transportfästet och fixeringen ① och ② med skruven, distansbrickan ③ och muttern ④.
4. Dra åt muttern med 10 ± 1 Nm.
5. Sätt fast klistermärket på transportfästet ①.
6. Montera hjullåset ⑤.
7. Fixera hjullåset med skruven och brickan ⑥.
8. Dra åt med 10 ± 1 Nm.

2.17 Montera den elektriska sitsvinklingen



VARNING!

Risk för personskador

– Se till att alla delar har kopplats bort från strömkällan.



FÖRSIKTIGT!

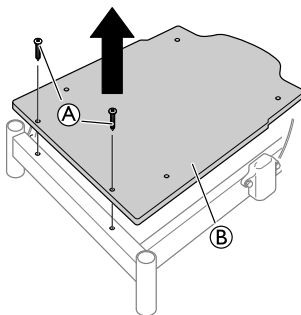
Risk för kortslutning

– Var medveten om elektrostatisk laddning (ESD) vid arbete på elektriska delar.

2.17.1 Montera batteriet

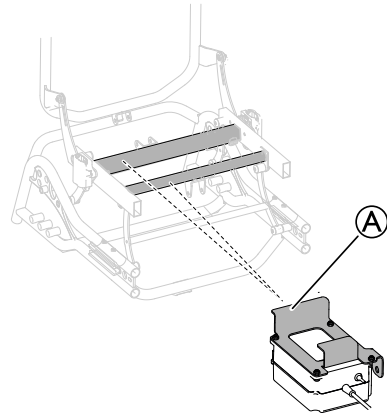


När batteriet byts måste handkontrollens kabel vara ansluten i minst 10 sekunder för att kunna visa det nya batteriets nivå.



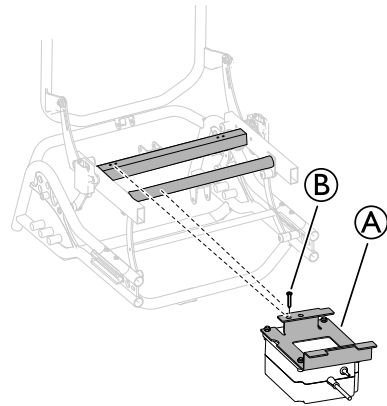
1. Lossa och ta bort skruvarna ① och sittplattan ②.

Azalea



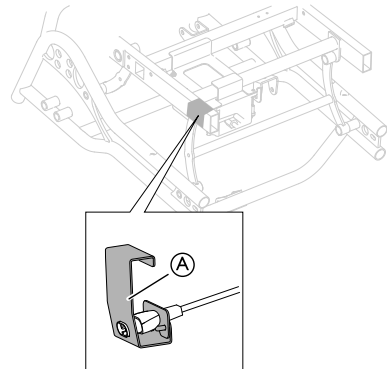
1. Montera fästet med batteriet ① på ramen.

Azalea Max

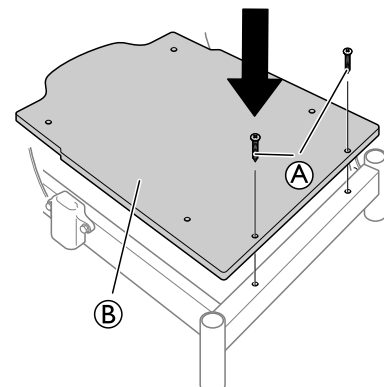


1. Montera fästet med batteriet ① på ramen.
2. Fäst batteriet på ramen med skruven ②.

Montera hållaren för batterikabeln

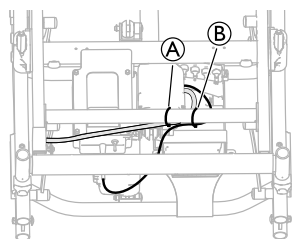


1. Placera hållaren med batterikabeln ① på det markerade området på ramen.



2. Sätt tillbaka sittplattan ②.
3. Dra åt skruvarna ①.

Sätta fast kablarna



- Sätt fast kabeln för batteriladdaren (A) och för batteriet (B) på ramen med två separata kabelband.

Ladda batteriet



Skador på batteriet

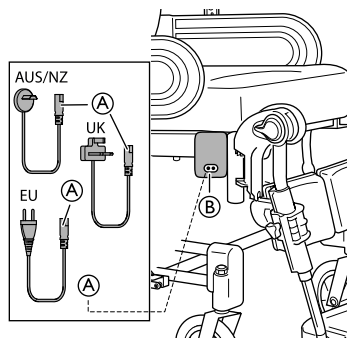
- Batteriet måste laddas i 24 timmar innan du använder systemet för första gången.
- Koppla från nätkabeln efter laddning och innan rullstolen används.



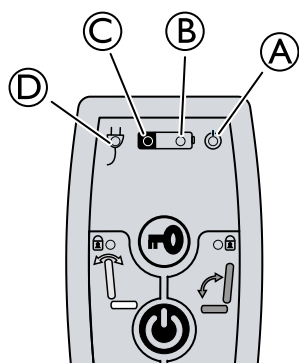
Batteriladdaren har olika laddningskablar för att passa till olika länders lokala elektriska standarder.



När batterinivån är låg (20 V) hörs en ljudsignal från handkontrollen när den används.



- Anslut laddningskabeln som medföljde rullstolen till ett vägguttag.
- Sätt in laddningskabeln (A) i kontakten (B) som finns på sidan av rullstolen.
- Koppla ifrån kabeln när batteriet är fulladdat.



- (A) Grön lampa – PÅ – Handkontrollen är aktiverad
- (B)
 - Grön lampa – PÅ – Batterinivån är över 20 %
 - Grön lampa blinkar – PÅ – Batteriet laddas (lampan lyser stadigt när batteriet är helt laddat)

- (C)
 - Gul lampa – PÅ – Batterinivån är låg, under 20 %
 - Gul lampa – AV – Batteriet fulladdat
- (D) Grön lampa – PÅ – Batterikabeln är ansluten (tänds ca 5 sekunder efter att kabeln har anslutits)

2.17.2 Montera ställdon



VARNING!

Risk för personskador

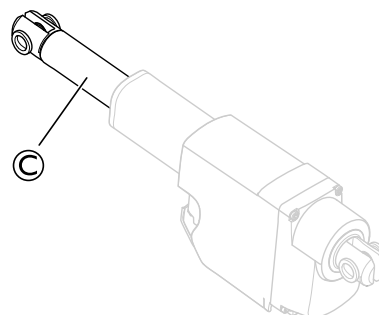
- Rullstolen kan kollapsa
- Kontrollera att låsbrickorna är säkert låsta.
 - Se till att låsbygeln/öglan är ordentligt låst om säkerhetssprinten används.



VARNING!

Säkerhetsrisk

- Rullstolen kan kollapsa
- Kom ihåg att alltid sätta tillbaka och fästa säkerhetssprinten om du har tagit bort den.
 - Kontrollera att låsbygeln/-öglan är säkert låst.

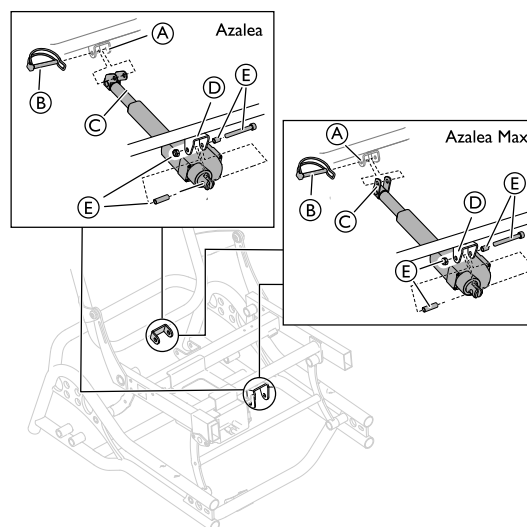


VARNING!

Elektrisk version


- Ryggstödet kan lossna om kolvstången skiljs från sitt hölje.
- Innan kolven sätts ihop med ryggstödet ska kolvstången (C) vridas medurs så långt det går.
 - När hålen riktas in ska kolvstången (C) vridas max ett halvt varv moturs.

Montera ryggstödet ställdon



- Placera fästet mot kolven för ryggfällning (C) i fästet (A) på ramen.
- Säkra fästet med säkerhetssprinten (B).

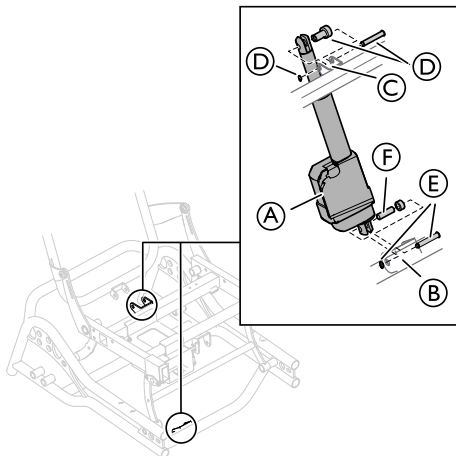
- Placera den främre delen av kolven i det främre fästet ④ på ramen.
- Säkra kolven med skruven, hylsor och mutter ⑤.

 Skruven, hylsorna och muttern fäster även batteriet på det främre fästet ④. Se avsnittet "Montera batteriet" för ytterligare anvisningar om att montera batteriet.

- Dra åt skruven.

 6 mm insexnyckel/13 mm fast nyckel

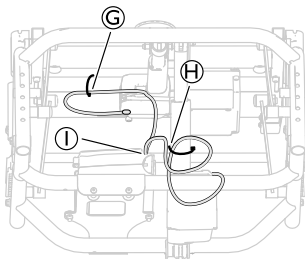
Montera elkolven för sitslutning



- Placera den övre delen av kolven för lutningen ① i fästet ③ på ramen.
- Säkra kolven med säkerhetsprinten, hylsorna och låsbrickan ④.
- Placera den nedre delen av kolven för lutningen ① i det nedre fästet ② på ramen.
- Säkra den nedre delen med hylsorna ⑥, säkerhetsprinten och låsbrickan ⑤.
- Dra åt skruvarna.

 Kniptänger

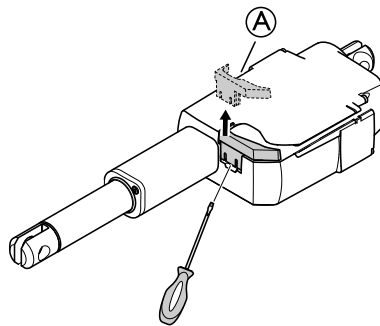
Sätta fast kablarna – elektriskt ryggestöd och sits



- Sätt fast kabeln för sitslutningen ③ på ramen med ett kabelband.
- Sätt fast kabeln för ryggfällningen på kolven med ett kabelband.
- Sätt fast båda kablarna i elektronikdosan ① med ett kabelband.

Kabellås – ställdon

Borttagning av kabellås



- Lossa kabellåset ①.

 Använd en skruvmejsel för att lossa kabellåset.

- Ta bort kabellåset från ställdonet.

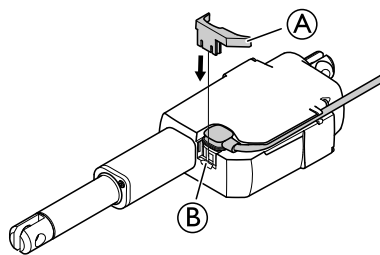


FÖRSIKTIGT!


Skador på produkten

– När ett kabellås tas bort måste det ersättas av ett nytt.

Montera kabellåset



- Sätt kabeln i hållaren ③ på sitslutningens ställdon.

 Kabeln måste tryckas helt in i hållaren innan kabellåset ② sätts dit.

- Sätt fast kabellåset ② genom att trycka det på plats på sitslutningens ställdon.

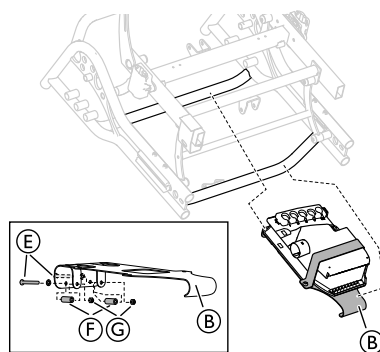


FÖRSIKTIGT!

Risk för skador på produkten

– Kabellåset måste vara monterat när rullstolen tvättas.

2.17.3 Montera manöverdosan

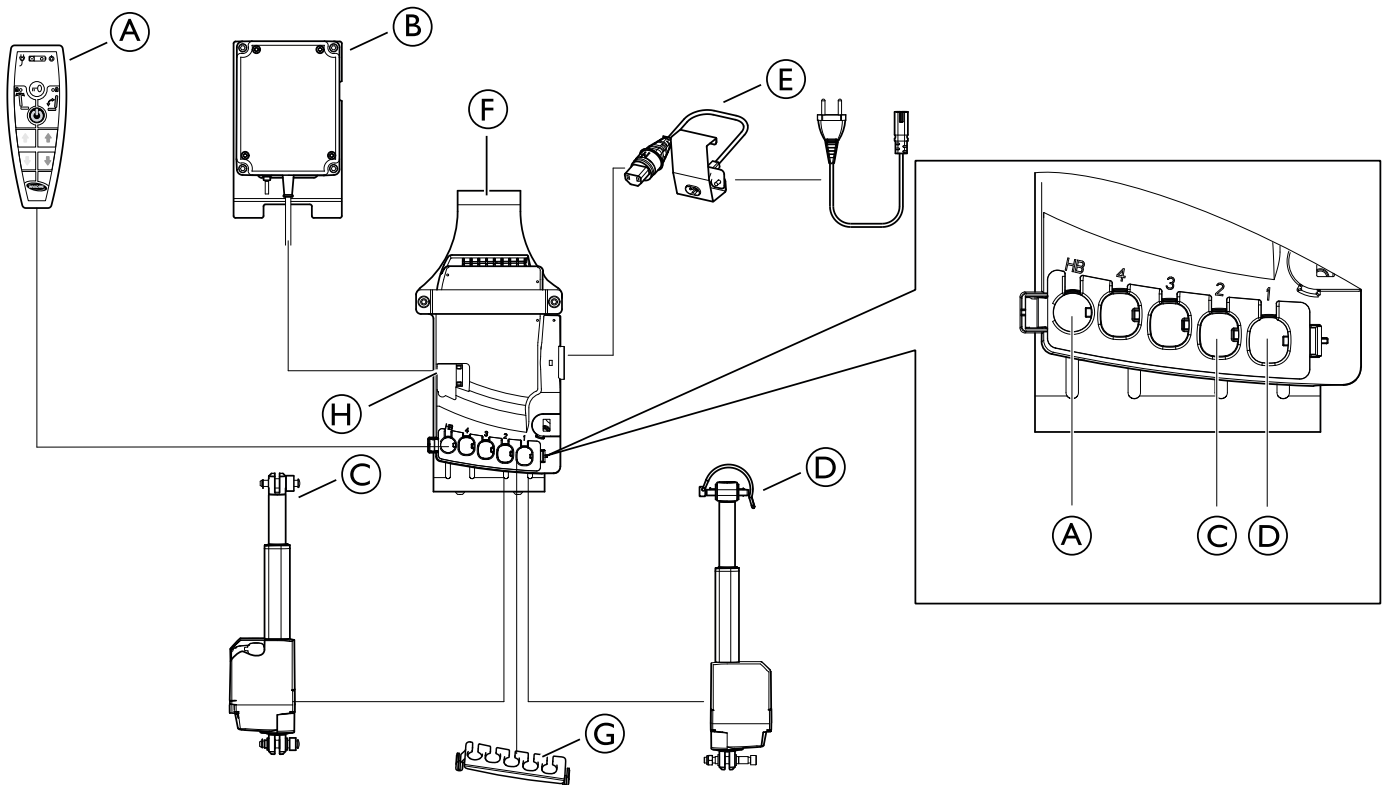


1. Sätt dit fästet ② med manöverdosan på ramen.
2. Fäst fästet ② med skruvar och brickor ⑤, hylsor ⑥ och muttrar ③.
3. Dra åt skruvarna.



3 mm insexnyckel/8 mm fast nyckel

2.17.4 Kopplingschema



(A)	Handkontroll
(B)	Batteri
(C)	Ställdon för sitslutning
(D)	Ställdon för ryggstödslutning
(E)	Nätkabel
(F)	Elektronik
(G)	Ställdon för kabellås
(H)	Kabel till kabellåsets batteri

**FÖRSIKTIGT!****Risk för fel**

Systemet kanske inte fungerar korrekt

- Anslut alla funktioner innan du ansluter huvudkabeln.
- Anslut handkontrollen först. Anslutningen vid manöverdosan är märkt med "HB".
- Anslut de olika ställdonen enligt schemat ovan.
- Kontrollera att alla kontakter är ordentligt anslutna och helt intryckta i uttaget.
- Kontrollera att kabellåsen är aktiverade så att kablarna kan säkras i elektroniken.
- Anslut batteriet.
- Anslut nätkabeln och sätt på strömmen.
- Elektroniken får endast anslutas till den nätspänning som anges på etiketten. Mer information finns i kapitlet "Elektriskt system".
- Se till att kablarna inte kläms, sträcks eller utsätts för vassa föremål när systemet används.

2.18 Montera gasfjädersn – ryggestöd och sits



VARNING!

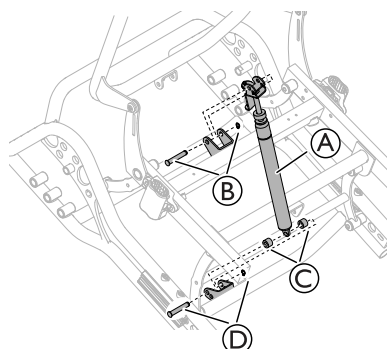
Säkerhetsrisk

Rullstolen kan kollapsa

- Var försiktig när du tar bort säkerhetssprinten för ryggestödet eller sitsens gasfjädrar.
- Sätt alltid tillbaka och fäst säkerhetssprintarna eller säkerhetsbygelarna när de har varit borttagna.
- Kontrollera att säkerhetssprinten eller låsbygel/-öglan sitter ordentligt fast.

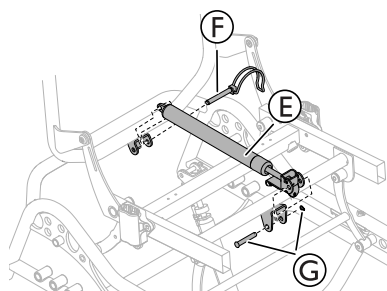
2.18.1 Montera gasfjädersn på ramen

Sitslutning



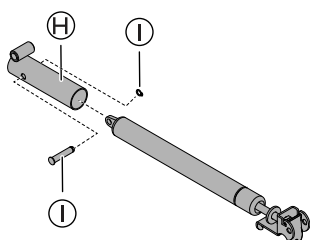
1. Montera gasfjädersn (A) på det främre och det bakre fästet.
2. Säkra gasfjädersn (A) med säkerhetssprinten och låsbrickan (B) i det bakre fästet.
3. Säkra gasfjädersn (A) med plastdistanserna (C) och säkerhetssprinten och låsbrickan (D) i det främre fästet.

Ryggstöd

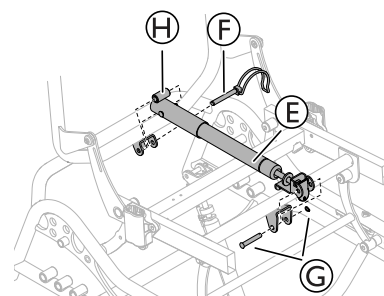


1. Montera gasfjädersn (E) på det främre och det bakre fästet.
2. Sätt fast gasfjädersn (E) med säkerhetsbygel (F) i det bakre fästet.
3. Säkra gasfjädersn (E) med säkerhetssprinten och låsbrickan (G) i det främre fästet.

Sätta fast gasfjädersn på Azalea Max

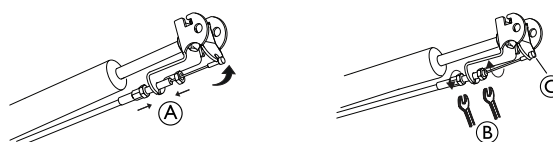




1. Montera gasfjädersns fäste (H) på gasfjädersn.
2. Säkra fästet med säkerhetssprinten och låsbrickan (I).



3. Montera gasfjädersn (E) på det främre och det bakre fästet.
4. Sätt fast gasfjädersn (E) med säkerhetsbygel (F) i det bakre fästet.
5. Säkra gasfjädersn (E) med säkerhetssprinten och låsbrickan (G) i det främre fästet.

2.18.2 Montera vajern för gasfjädersn



1. Placera vajern (A) som på bilden.
2. Kontrollera att vajern är helt sträckt, rakt bakåt.
3. Placera vajern i fästet.
 -  Det ska inte finnas något avstånd mellan vajerns ände (C) och den främre delen av fästet.
4. Sätt fast vajern i ramen med en fästklämma.
5. Sätt fast vajern med muttrarna (B).
 -  Båda muttrarna ska röra vid vajerfästet.
6. Dra åt muttrarna.



Fast nyckel 10 mm

2.19 Sätta dit klämskruven

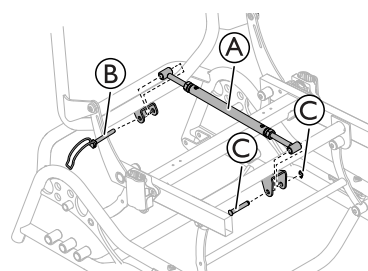


VARNING!

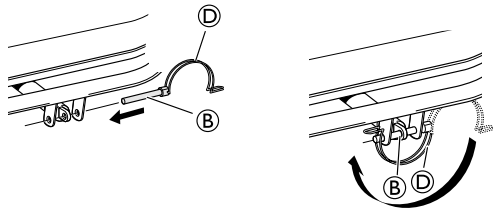
Säkerhetsrisk

Rullstolen kan kollapsa

- Kom ihåg att alltid sätta tillbaka och fästa säkerhetssprinten om du har tagit bort den.
- Kontrollera att låsbygel/-öglan är säkert låst.

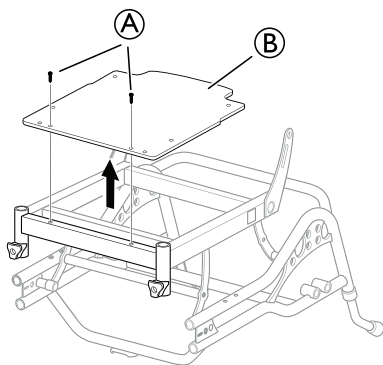


1. Sätt dit klämskruven (A) på det främre och det bakre fästet.
2. Sätt fast klämskruven (A) i det bakre fästet med säkerhetsbygeln (B).




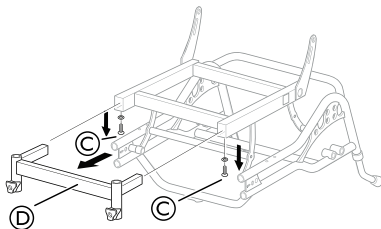
3. Stäng säkerhetsbygeln (B) med låsbygeln (D) så att klämskruven (A) sitter fast.
4. Sätt fast klämskruven (A) i det främre fästet med säkerhetssprinten och låsbrickan (C).

2.20 Azalea Tall-sats

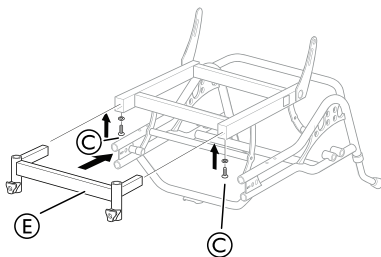


1. Lossa och ta bort skruvarna (A).
2. Ta bort sittplattan (B).

 Skruvmejsel




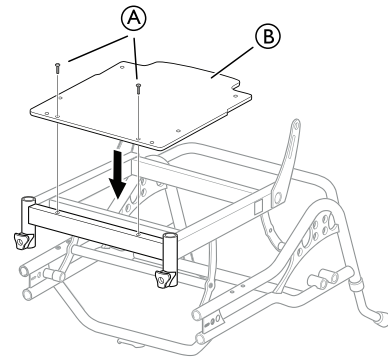
3. Lossa och ta bort skruvarna (C).
4. Ta bort benstödsfästet (D).




5. Montera benstödsfästet för Azalea Tall (E).

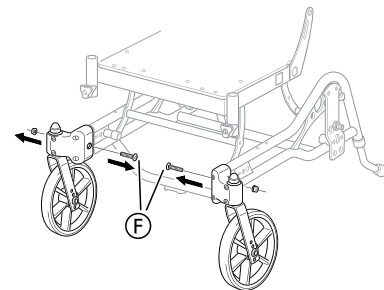
6. Sätt tillbaka skruvarna (C) och dra åt med 10 Nm.

 5 mm insexnyckel




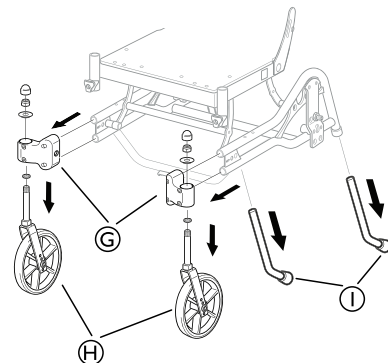
7. Sätt tillbaka sittplattan (B).
8. Sätt tillbaka skruvarna (A) och dra åt med 3,5 Nm.

 Skruvmejsel




9. Lossa skruvarna som sitter i hjulfästet (F).

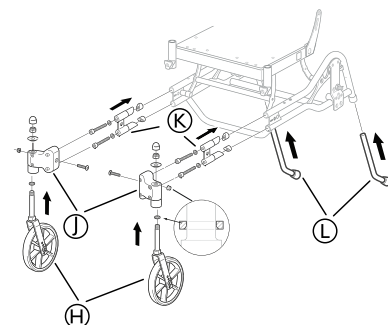
 10 mm hylsnyckel



10. Ta bort hjulfästet (G).
11. Lossa och ta bort hjulen (H).


 19 mm hylsnyckel

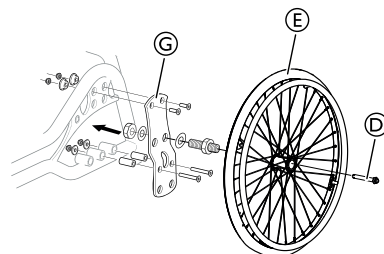
12. Ta bort tippskydden (I).



13. Sätt dit ramförlängarna (K) på ramrören.
14. Dra åt skruvarna med 18 Nm.
15. Sätt tillbaka hjulen (H) i de nya hjulfästena (J).

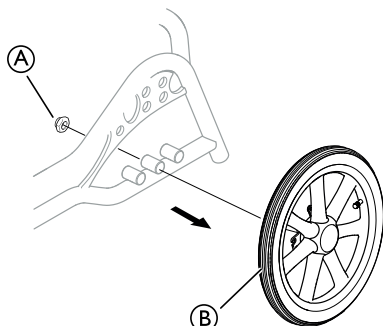
16. Sätt dit hjulfästena ① på ramen.
17. Dra åt muttern med 10 Nm.
18. Sätt dit de nya tippskydden ②.

- | | |
|---|-------------------------|
|  | • 10 + 19 mm hylsnyckel |
| | • 5 mm insexnyckel |




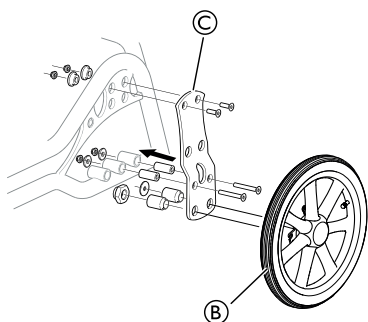
2.20.1 Drivhjulsfäste – Azalea Tall

16-tumshjul




1. Lossa och ta bort muttern ①.
2. Ta bort hjulet ②.

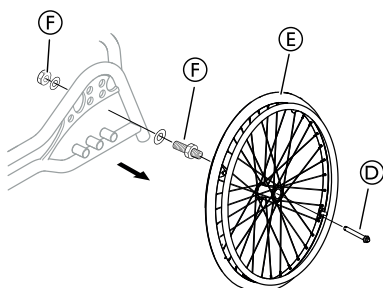
- | | |
|---|-------------------|
|  | Fast nyckel 19 mm |
|---|-------------------|




1. Sätt dit den nya drivhjulsplattan ③ och skruvarna, muttrarna och hylsorna.
2. Dra åt skruvarna med 10 Nm.
3. Sätt tillbaka hjulet ②.
4. Upprepa samma sak på andra sidan.

- | | |
|---|------------------|
|  | 4 mm insexnyckel |
|---|------------------|


22–24-tumshjul



1. Tryck in snabbkopplingsprinten ④.
2. Ta bort drivhjulet ⑤.
3. Lossa och ta bort muttern och skruven ⑥.

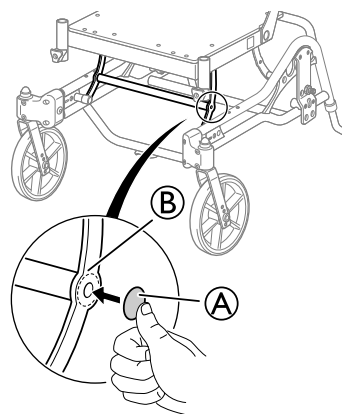
- | | |
|---|-------------------|
|  | Fast nyckel 24 mm |
|---|-------------------|

1. Sätt dit den nya drivhjulsplattan ③ och skruvarna, muttrarna och hylsorna.
2. Dra åt skruvarna med 10 Nm och muttrarna med 40 ± 5 Nm.
3. Sätt tillbaka hjulet ⑤ och snabbkopplingsprinten ④.
4. Upprepa samma sak på andra sidan.

- | | |
|---|---------------------|
|  | • 4 mm insexnyckel |
| | • Fast nyckel 24 mm |

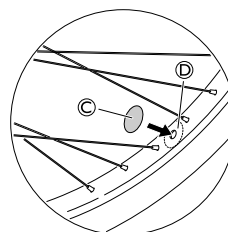
2.21 Tätningsats för rengöring

- 1.

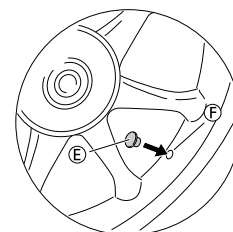


Sätt dit de första tätningsetiketterna ① över hålen på tvärröret ② på båda sidorna.

- 2.



20–24-tumshjul



16-tumshjul

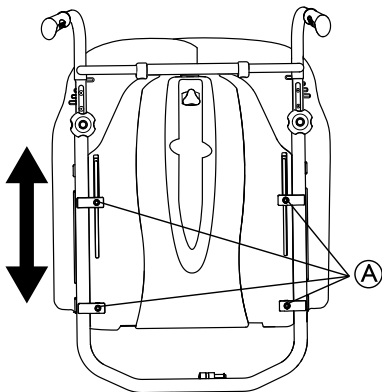
Sätt dit den andra tätningsetiketten ③ eller tätningspluggen ⑤ över dräneringshållet på hjulen ④ eller ⑥.

3 Inställningar och justeringar

3.1 Ryggplatta

3.1.1 Justera ryggplattans höjd

- !** **Risk för skador på produkten**
Ryggstödet fungerar inte som det ska.
– Alla justeringar av ryggstödet som görs ska bedömas av utbildad personal.



Du kan enkelt justera ryggplattan (+130 mm).

1. Lossa de fyra skruvarna **A**.
2. Ställ in ryggplattan på önskad höjd.
3. Dra åt skruvarna igen.

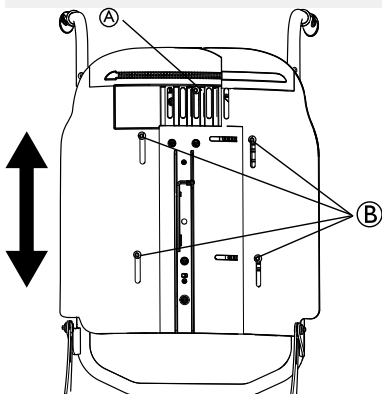
i Verktyg: 5 mm insexnyckel.

i Höjden på "Laguna"-ryggplattan ställs in på samma sätt. Den maximala höjdjusteringen är 110 mm.

i "Laguna"-ryggdynan är den enda dynan som passar till "Laguna"-ryggplattan.

i Alla justeringar av ryggstödet som görs ska bedömas av utbildad personal.

- !** **FÖRSIKTIGT!**
Klämrisk
Det finns risk för att du klämmer fingrarna när du justerar höjden.
– Var försiktig när du gör höjdställningar.



- A** Övre skruvar för extra höjdjustering
- B** Nedre skruvar för extra höjdjustering

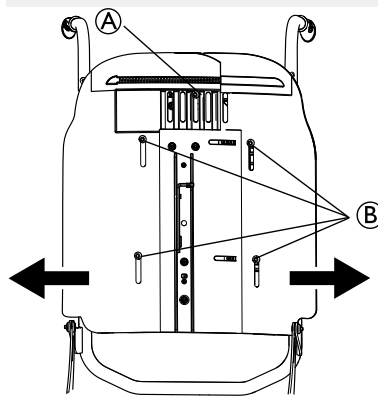
Göra extra höjdjustering (50 mm):

1. Lossa skruvarna.
2. Ställ in önskad höjd.
3. Dra åt skruvarna igen.

i Verktyg: 5 mm insexnyckel

3.1.2 Justera ryggplattans bredd

- !** **WARNING!**
Risk för att den går av
Ryggstödet kan gå av om det ställs in för brett.
– Om du har en sittbredd på 490 mm (maximal sittbredd) får ryggstödet **INTE** ställas in på det bredaste läget (+100 mm).



i Verktyg: 5 mm insexnyckel

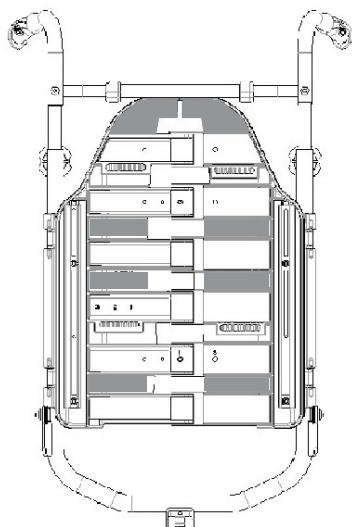
Justera bredden:

1. Skruva loss den övre skruven **A** och lossa de nedre skruvarna **B**.
2. Ställ in önskad bredd (+25 eller 50 mm på varje sida).
3. Sätt tillbaka den övre skruven och dra åt.
4. Dra åt de nedre skruvarna.

i På "Laguna"-ryggplattan kan inte bredden ställas in, endast höjden.

3.2 Råd vid specialanpassning av Flex 3 ryggen

- !** **WARNING!**
Säkerhetsrisk
– All förändring av ryggen anses som en specialanpassning av produkt vilket betyder att reglerna för specialanpassningar skall tillämpas. Det innebär att anpassningen skall dokumenteras, riskanalys skall utföras. Ansvaret för anpassningen ligger hos anpassaren.



1. Ta bort breddningsplattorna på ryggen.
2. Ta bort skruvarna på framsidan och avlägsna fram- och baksidan. De skuggade områdena visar var håltagning kan ske. Max. håldiameter är 6 mm. Använd brickor min. 18 mm i diameter under muttern på insidan av skruvförbanden.
3. Detaljerna återmonteras och skruvarna skruvas tillbaka och dras åt med åtdragningsmoment 3,2 Nm.

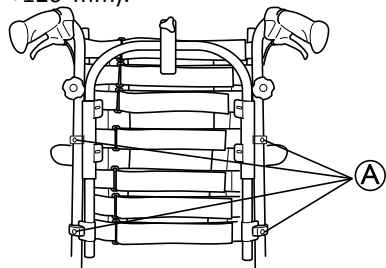
3.3 Ryggstöd Flex 3 med justerbar spänning

3.3.1 Höjdjustering — ställbar rygg

Det finns två sätt att justera höjden för velcro ryggen:

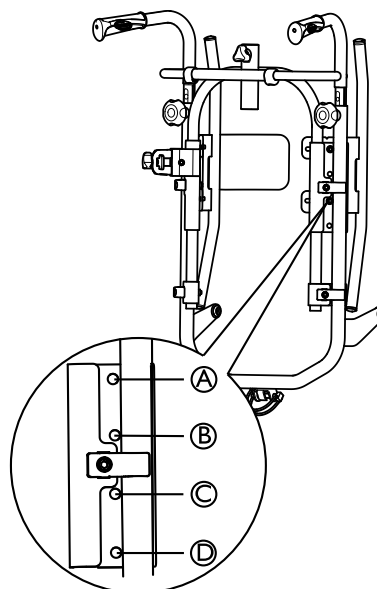
Höjdjustering — alternativ 1

Höjden på den ställbara ryggen kan enkelt justeras (max. +120 mm).



1. Lossa de fyra skruvarna **A** som visas ovan.
2. Justera till önskad höjd.
3. Fäst skruvarna igen.

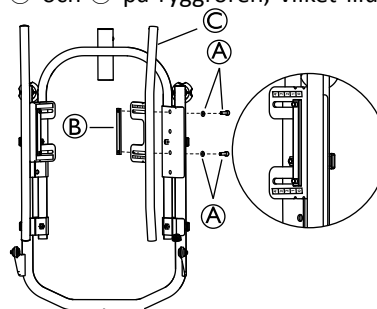
Höjdjustering — alternativ 2



- A** till **D** Skruvar för alternativ höjdjustering

i Verktyg: 5 mm sexkantnyckel

Ytterligare en höjdjustering kan göras genom att montera ryggstödsfästet antingen i position **A** och **C** eller i position **B** och **D** på ryggrören, vilket illustreras i bilden ovan.



i Verktyg: 5 mm sexkantnyckel

1. Avlägsna skruvarna och brickorna **A**, långmuttern **B** och ryggfästet **C**.
2. Håll i muttern **B**, skruvarna och brickorna **A** för att undvika att de faller ner på golvet.
3. När positionen av ryggfästet **C** är ändrad, montera tillbaka alla delar och fäst skruvar och fäst brickor igen.

3.3.2 Breddjustering — ställbar rygg



Risk för skada

Otillräcklig funktion på ryggen
– Alla inställningar som görs på ryggen ska utvärderas av utbildad personal.

Det reglerbara ryggstödet måste anpassas och ställas in i enlighet med brukarens individuella behov. De följande stegen guidar dig genom inställningen av ryggstödet.


Vända ryggstödsrören

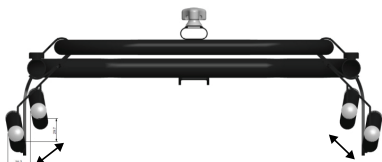
Ryggstödet med justerbar spänning har olika vinklar, vilket visas i bild **A** och **B** nedan. Det gör att olika justeringar kan göras beroende på hur ryggstödet monteras. Läge **A**

(delen av ryggstödet med den längre vinkeln vänd uppåt) ger brukaren mer utrymme för skulderpartiet medan läge ② ger mer utrymme för baken.

Avgör om brukaren behöver mer utrymme för skulderpartiet eller för baken. Ryggstödsrörens utformning med olika vinklar möjliggör dessa justeringar.

1. Lossa och ta bort skruvarna på båda sidorna.
2. Vänd ryggstödet.
3. Sätt tillbaka skruvarna.
4. Var noga med att dra åt dem ordentligt.

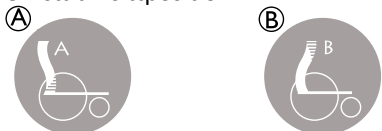
 Brukaren får inte sitta i stolen när ryggstödsrören är borttagna.



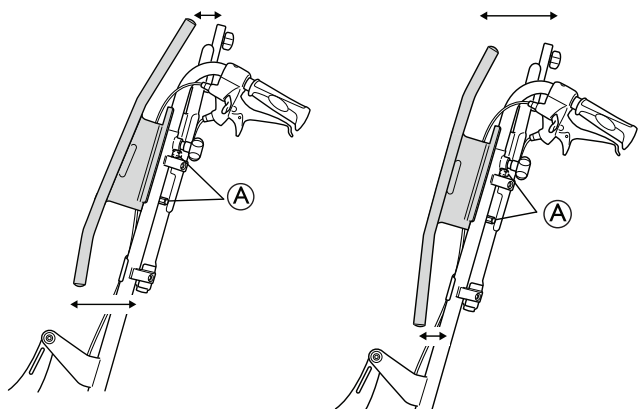
Ryggstödsrören har en breddjustering på 25 mm. Rörens övre och nedre delar kan anpassas individuellt utifrån olika behov. Den utåtgående rörelsen ger brukaren stöd, även på sidorna.

Positionering av ryggen


Vinkla rygg- och sitttillt några grader så att brukaren har en stabil sittposition.



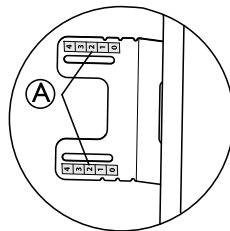
- ① Position A — Den längre vinkeln monterad uppåt
- ② Position B — Den längre vinkeln monterad nedåt



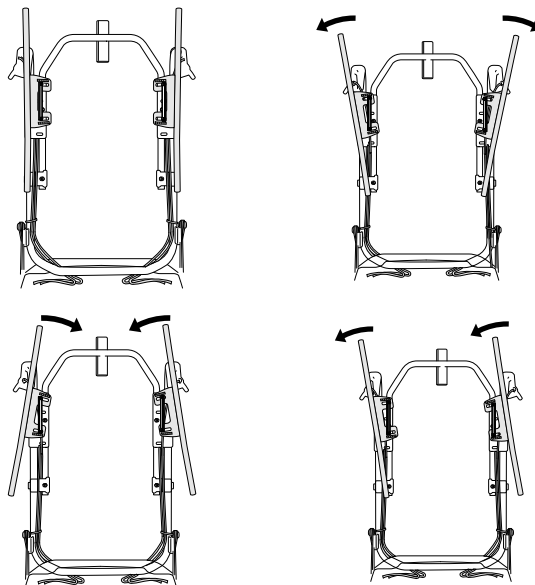
- ① Skruvar för justering av ryggrören

 Verktyg: 5 mm sexkantnyckel

3.3.3 Vinkeljustering – ryggstöd med justerbar spänning

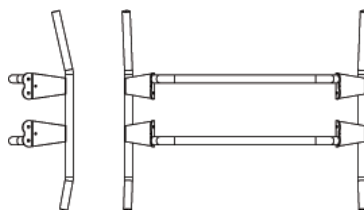


Ryggrören kan vinklas individuellt, indikationsetiketterna ① på ryggrören är en hjälp för att få samma vinkel på båda sidorna.



1. Flytta brukaren från rullstolen.
2. Ta bort ryggstödsklädseln och lossa kardborrebanden – banden ska ha cirka 5 cm extramån.
3. Lossa ryggrören och justera dem så att de passar användarens form.
4. Dra åt skruvarna på nytt efter justeringen.

3.4 Rygg Azalea Max



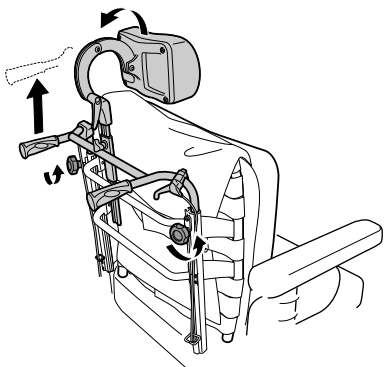
- ① Position A — den längre vinkeln monterad uppåt.
- ② Position B — den längre vinkeln monterad neråt.

Ryggen till Azalea Max är konstruerad med olika vinklar på ryggrören. Detta ger möjlighet till olika inställning beroende på hur ryggen är monterad. Position ① (den

längre vinkeln monterad uppåt) ger brukaren mer utrymme för skulderpartiet medan position B ger mer utrymme för sätet.

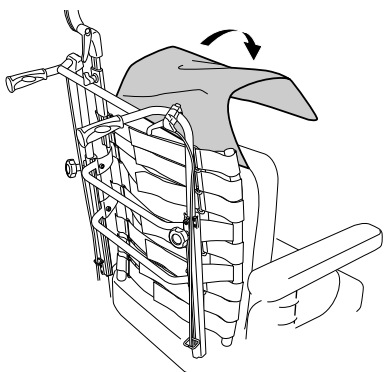
3.4.1 Inställning rygg Azalea Max

1.



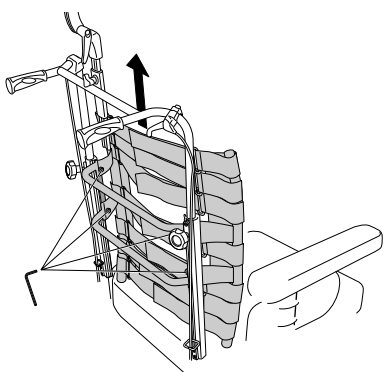
Lossa rattarna och höj handtagen så högt som möjligt.

2.



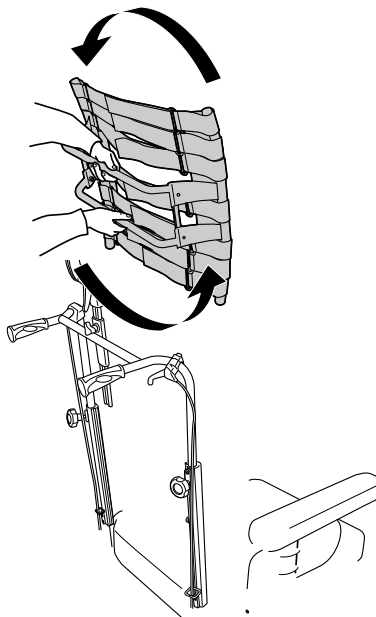
Ta bort överdraget.

3.



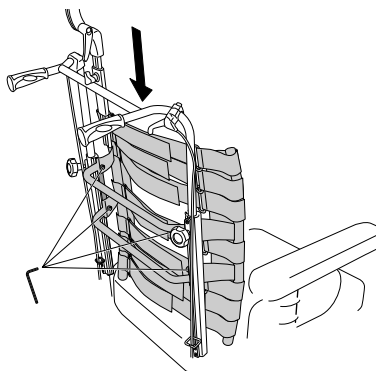
Lossa skruvarna och lyft ryggen uppåt.

4.



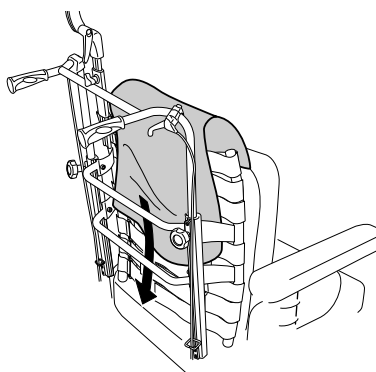
Vänd ryggen 180°

5.



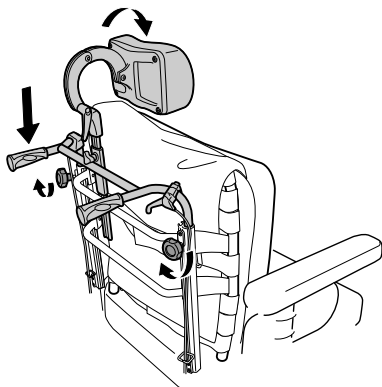
Sätt tillbaka ryggen genom att föra in den i hållarna på ryggrören. Dra åt skruvarna.

6.



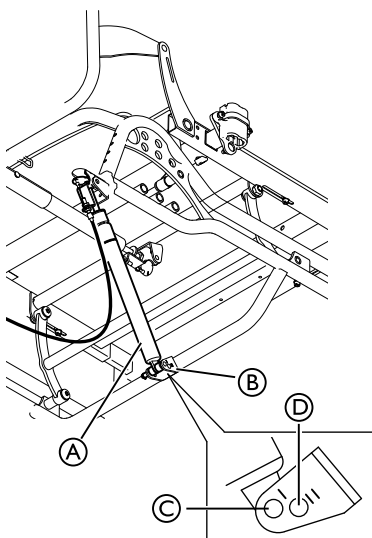
Sätt tillbaka dyna och överdrag.

7.



Sänk handtagen och dra åt rattarna.

3.4.2 Vinkelinställningar på Azalea Max



- Ⓐ Gasfjäder
- Ⓑ Chassifäste
- Ⓒ Gasfjäders läge när elektrisk lutning används
- Ⓓ Gasfjäders läge när elektrisk lutning inte används

Det finns möjlighet att ändra vinkelintervallet för sätet genom att ändra gasfjäders läge på chassifästet.



WARNING!

Risk för skador på produkten

Felaktig montering av gasfjädersläge

- Den här proceduren får endast utföras av en servicetekniker.

På andra Azalea-modeller kan endera gasfjädersläge (Ⓒ eller Ⓓ) användas.



När den elektriska lutningen används kan dock bara gasfjädersläge Ⓒ användas.



WARNING!

Klämrisk

- Rullstolen bör läggas ned på sidan innan gasfjädersläge tas loss från chassifästet. Annars finns risk för att du klämmer dig.

Möjliga vinklar:

Gasfjädersläge Ⓒ med -1 — +23 grader

16-tumsdrivhjul:

Gasfjädersläge Ⓒ med -1 — +23 grader

24-tumsdrivhjul:

Gasfjädersläge Ⓓ med +1 — +24 grader

16-tumsdrivhjul:

Gasfjädersläge Ⓓ med +1 — +24 grader

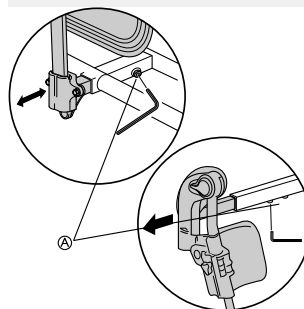
24-tumsdrivhjul:

3.5 Efterjustering — armstöd / benstöd



VIKTIGT

- Denna justering ska göras då armstöden inte är belastade.

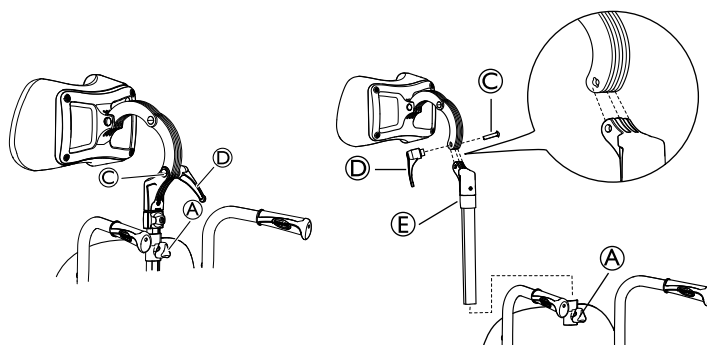


Efter en tids användning kan det kännas som om armstöden glappar. Man kan då behöva efterdra (12Nm) den skruv Ⓐ som fäster armstöden vid sitsramen.

3.6 Flytta fram huvudstödet/nackstödet



Med denna extra djupjustering placeras huvudstödet ytterligare 7 cm längre fram.



Du kan också justera vinkeln och djupet genom att vrida på huvudstödet/nackstödet fäste.

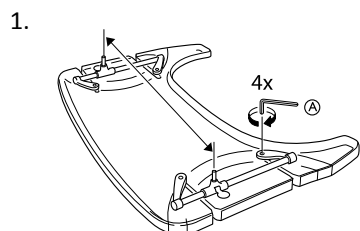
1. Lossa handhjulet Ⓐ.
2. Ta bort huvudstödet/nackstödet.
3. Lossa handtaget Ⓓ.
4. Ta bort skruven och handtaget.
5. Roter huvudstödet/nackstödet fäststäng inklusive fästet Ⓔ.
6. Sätt tillbaka huvudstödet/nackstödet i fästet.



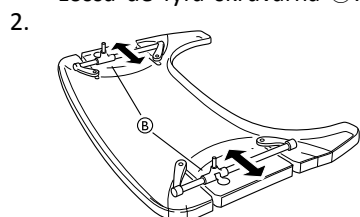
Observera att skruven i huvudstödet/nackstödet fäste Ⓒ och handtaget Ⓓ måste monteras på den motsatta sidan på grund av gängorna i skruvhålet.

- Sätt tillbaka huvudstödet/nackstödet i fästet på ryggstödet.
- Dra åt handtaget **D** och handhjulet **A**.

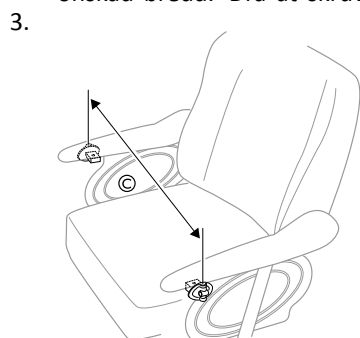
3.7 Justera bredden på bordsbrickan



Lossa de fyra skruvarna **A**.

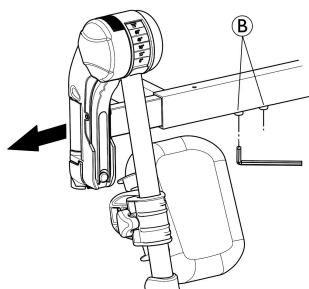


Justera fästamarna **B** för att anpassa bordet till önskad bredd. Dra åt skruvarna.




Anpassa bordet till stolens bredd **C**.

3.8 Justera bredden på benstödet



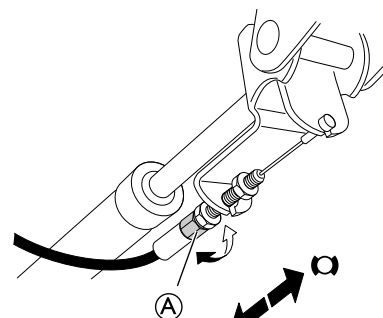
- Lossa skruvarna **A**.

 Verktyg: 5 mm insexnyckel

- Justera benstöden till önskad bredd.
- Dra åt skruvarna.

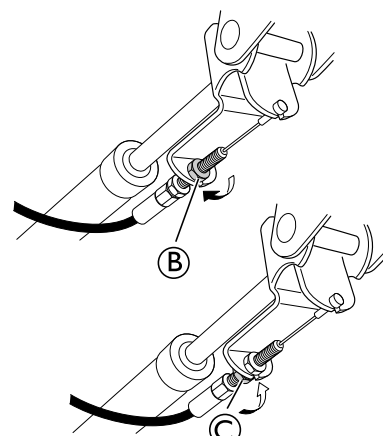
3.9 Justera den brukarstyrd lutningen

-



Reglera lutningsmotståndet med hjälp av justeringsmuttern **A** på vajern.

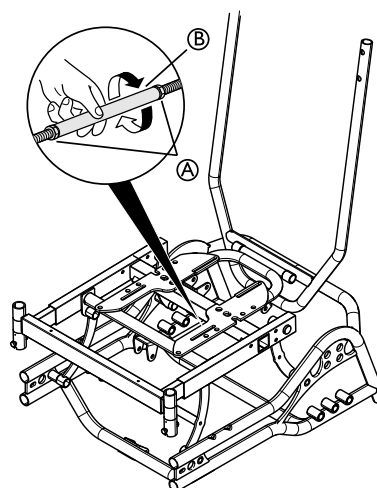
-




Fixera vajern i hållaren med fästmuttern **B**. När önskat lutningsmotstånd har uppnåtts fixerar du läget med hjälp av fästmuttern **C**.

3.10 Azalea Base — sits- och ryggfällning

3.10.1 Ryggvinkling — vantskruv



- För att ställa in vinkeln på ryggstödet, lossa först muttrarna **A** på vantskraven.

 Verktyg: 17 mm fast nyckel.

- Vrid på metallröret **B** för att ställa in önskad vinkel för ryggen.
- Dra åt skruven igen.

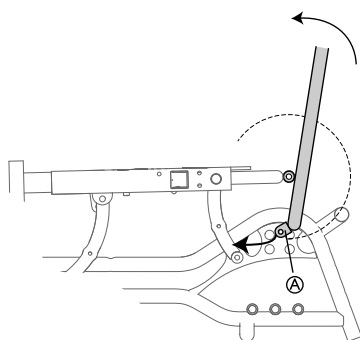
**FÖRSIKTIGT!****Risk för obehag för brukaren**

Den låga vridpunkten på Azalea Base orsakar skjuvning när ryggen vinklas, det kan förorsaka obehag för brukaren.

- Se till att brukaren sitter i en god position efter varje justering.

3.10.2 Ryggvinkling — assistentmanövrerad

- Rea Azalea Base kan försees med assistentmanövrerade kontroller för vinkling av ryggen och sitsenheten.
- Vinkeln på ryggen kan justeras bakåt och framåt och hela sättenheten inklusive ryggen kan tiltas.
- Dessa funktioner kan antingen manövreras manuellt eller elektriskt.

**FÖRSIKTIGT!****Risk för skada**

Gaskolvsfästet **A** kan skrapa mot chassit. Detta kan leda till rostskador med tiden.

- Sättenheten behöver lutats något innan ryggen tas av/fälls ihop.

**FÖRSIKTIGT!****Risk för obehag för brukaren**

Den låga vridpunkten på Azalea Base orsakar skjuvning när ryggen vinklas. Detta kan förorsaka obehag för brukaren.

- Se till att brukaren sitter i en god position efter varje justering.

3.11 Fotlåda**VARNING!****Risk för personskador**

– När fotlådan används måste inställningarna och justeringarna av tillvalet och rullstolen alltid utföras av behörig personal eller en person med kunskap om sittposition och placering.

**VARNING!****Risk för personskador**

Brukaren kan trilla ur när han/hon sätter sig eller reser sig från rullstolen.

- När fotlådan används rekommenderar vi att en sitslyft används.

**VARNING!****Risk för personskador och/eller skada på produkten.**

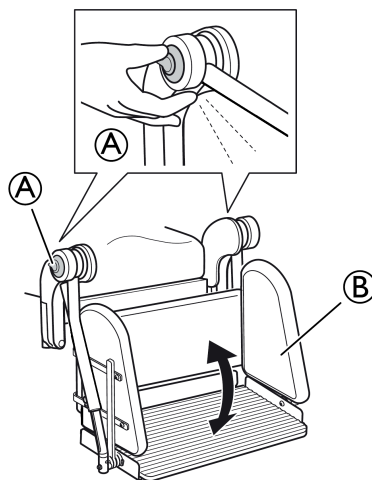
- Håll i fotlådan för att skydda den innan du frigör spakarna, annars kan den ramla ned.



Fotlådan bör inte tas bort från rullstolen under användning, om den inte behöver bytas ut.



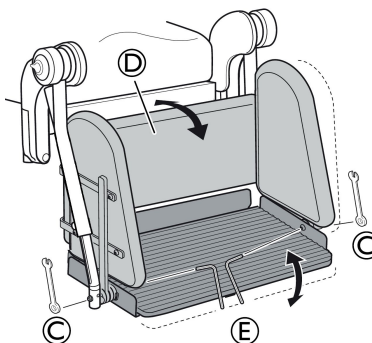
Justeringen av fotlådan måste utföras av två personer.

Positionsjustering

1. Tryck på frigöringshandtagen **A**.
2. Justera fotlådans **B** position.
3. Släpp frigöringshandtagen **A**.



Se till att fotlådan är i låst läge.

Justering av vinkeln

1. Lossa muttrarna **C**.
2. Justera fotlådan **D** till önskad vinkel.
3. Dra åt muttrarna **C**.

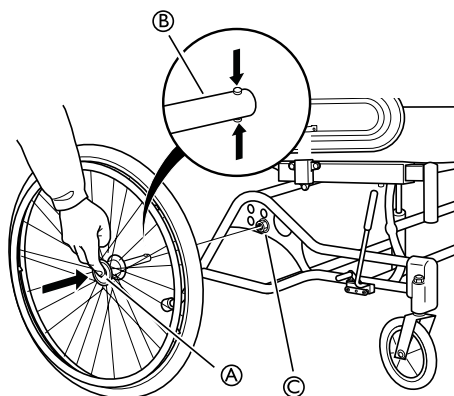


Sätt fast skruven med insexnyckeln **E** och lossa muttern med skruvnyckeln **C**.



10 mm fast nyckel + 4 mm insexnyckel

3.12 Drivhjul



1. Tryck in knappen (A).
2. Dra hjulet rakt ut och ta bort hjulet och hjulaxeln (B) från drivhjulsfästet (C).



VARNING!

Risk för att du välter

Förhållandet mellan den longitudinella positionen på rullstolens drivhjul saxel och positionen på ryggstödet kan påverka rullstolens stabilitet.

- En position mer framåt gör rullstol mindre stabil och ökar risken för att tippa bakåt, men förbättrar manövrerbarheten genom ett bättre greppläge för styringarna och en kort vändradie.
- På samma sätt gör en position på drivhjulaxeln som är mer bakåt att rullstolen blir mer stabil och svårare att luta, men manövrerbarheten minskar.
- Beroende på brukarens förmåga och de specifika säkerhetsgränserna kan minskningen av rullstolens stabilitet kompenseras med installation av ett tipskydd.

3.12.1 Inställningar 16 tums drivhjul



VARNING!

Säkerhetsrisk

- När du har monterat hjulen i rätt läge är det viktigt att du noga kontrollerar att skruvar och muttrar blir ordentligt åtdragna. Detta är viktigt för din egen säkerhet!



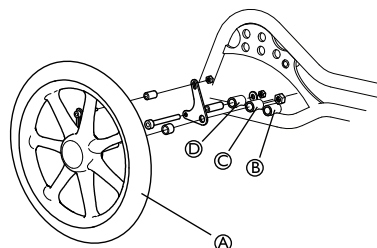
FÖRSIKTIGT!

Tipprisk

- När tillbehör monteras bak på rullstolen ökar tipprisken betydligt.
- När tillbehör monteras bak på rullstolen ska det bakre drivhjulsläget användas.



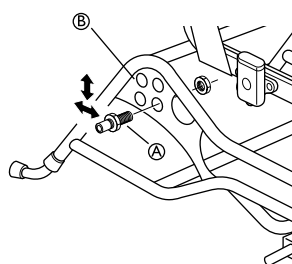
16" transporthjul (A) kan placeras i tre olika lägen. Det mittersta läget är standard.



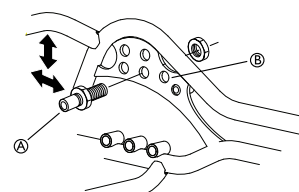
- (A) 16 tums hjul
- (B) Främre drivhjulsposition
- (C) Mittersta drivhjulsposition (standard position)
- (D) Bakre drivhjulsposition

3.12.2 Inställningar 22–24 tums hjul

Azalea:



Azalea Max:



Verktyg: 24 mm fast nyckel

Horisontell position


1. Lossa mutterstycket (A) med hjälp av en skiftnyckel.
2. Flytta mutterstycket till önskad position (B), längre fram eller längre bak.
3. Kontrollera nu bromsarnas läge och att brukaren säkert kan manövrera rullstolen i det nya balansläget.



För Azalea Max finns det tre olika horisontella positioner för drivhjulet.




Var noga med att spänna mutterstycket ordentligt när du bestämt läge.

-  Mutterstycket ska vara åtdraget med en manuell och kalibrerad momentnyckel som är inställd på 40 Nm.

Höjd

1. Lossa och ta bort muttrarna **A** med hjälp av en fast nyckel.
2. Flytta därefter drivhjulspattan till önskad höjd.
3. Montera sedan tillbaka distanserna och muttrarna igen.

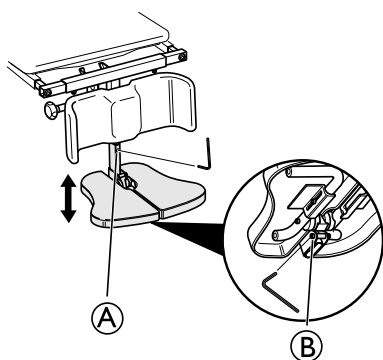
-  Flyttas infästningen framåt kan rullstolen lättare tippa. Kompensera genom att flytta drivhjulen bakåt eller utrusta stolen med tippskydd.

Se avsnitt: 7.7 Tabeller med sitthöjder, Sida 40 för korrekt positionering av drivhjulen.

3.13 Central fotplatta


3.13.1 Justera höjden på det centrerade benstödet

Du kan justera höjden på benstödet på följande två sätt:



Alternativ 1:


1. Lossa skruven **A** på framsidan av det utdragbara röret.

 Verktøy: 5 mm insexnyckel

2. Ställ benstödet i önskat läge.
3. Fäst benstödet med hjälp av insexnyckeln.

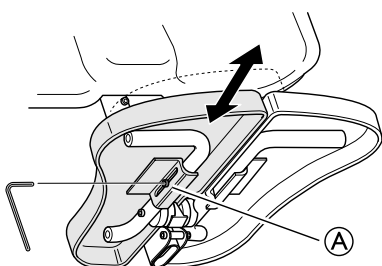
Alternativ 2:

1. Lossa insexskruven **B** vid benstödetts fäste.


 Verktøy: 5 mm insexnyckel

2. Ställ in önskad höjd.
3. Dra åt skruven igen.

3.13.2 Justera djupet på det centrerade benstödet

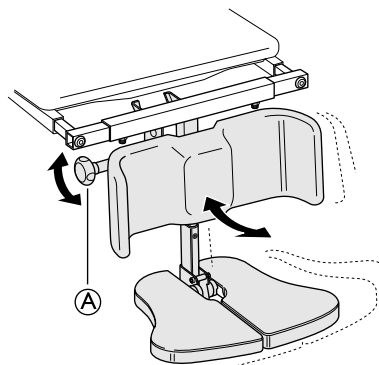


1. Lossa den främre skruven **A** på sidan av röret.

 Verktøy: 5 mm insexnyckel

2. Justera djupet på fotplattan.
3. Dra åt skruven **A** när du har ställt in önskat djup.
4. Upprepa stegen för att justera djupet på den andra fotplattan.

3.13.3 Justera vinkeln på det centrerade benstödet



1. Lossa på justeringsvredet **A**.
2. Håll fotplattan med den andra handen.
3. Justera till önskad vinkel för benen.
4. Dra åt vredet på nytt.



WARNING!

Risk för att du klämmer fingrarna

Var försiktig så att du inte klämmer fingrarna när du justerar fotplattan.

- Lossa på justeringsvredet med en hand och håll fotplattan med den andra för att undvika att klämma dina eller någon annans fingrar.



FÖRSIKTIGT!

Risk för skador på produkten

Benstödet kan skada golvet.

- Om sitsen är lutad framåt på en stol med långa benstöd och låg sitthöjd, finns det en risk att benstödet slår i golvet och orsakar skador på detta.

3.14 Justera benstöden

För att justera benstöden, läs bruksanvisningens stycken:

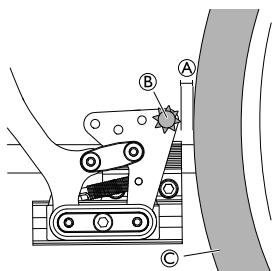
1. Svängbart, vinkeljusterbart benstöd.
2. Svängbart benstöd (fast).



5 mm insexnyckel

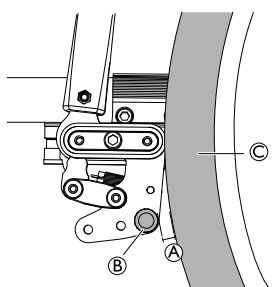
3.15 Justera bromsverkan

Bromstyp 1



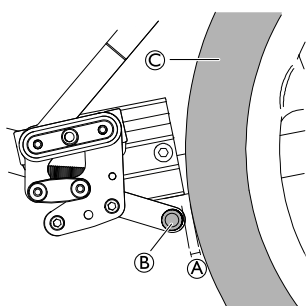
i Avståndet (A) mellan pinnen (B) och däck (C) ska vara max 2 mm.

Bromstyp 2 (finns inte på alla modeller)



i Avståndet (A) mellan pinnen (B) och däck (C) ska vara max 15 mm.

Bromstyp 3 (16-tumshjul)



i Avståndet (A) mellan pinnen (B) och däck (C) ska vara max 6 mm.

3.15.1 Brukarbroms – justering

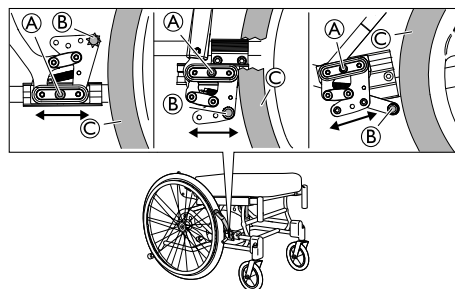
Bromsspinnen måste tryckas in i däck när bromsen ansätts för att rätt bromseffekt ska uppnås. Bromsen kan därför behöva djupjusteras.



VARNING!

Risk för minskad bromseffekt

– Felaktiga inställningar eller användning av bromsen minskar bromseffekten.



i Verktyg: 5 mm insexnyckel

1. Lossa skruven (A).
2. Flytta bromsen till önskad position.
3. Dra åt skruven (A).



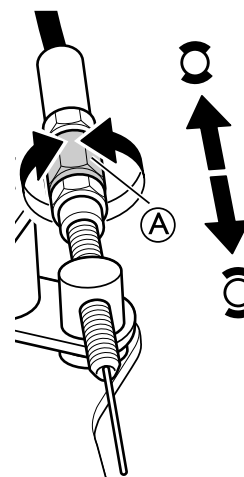
FÖRSIKTIG!

Risk för att du fastnar med fingrarna

– Var noga med att inte fastna med fingrarna mellan bromsspinnen (B) och drivhjulet (C).

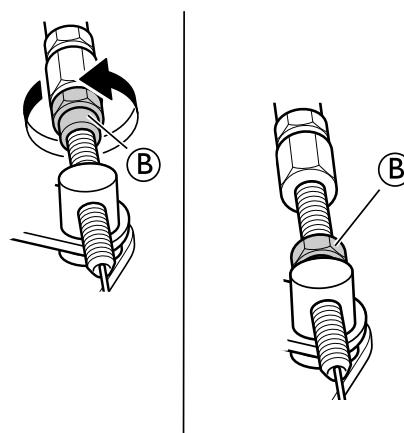
3.15.2 Justera trumbromsen

- 1.



Reglera bromsverkan med hjälp av justeringsmuttern (A) på vajern.

- 2.



När önskad bromsverkan har uppnåtts fixerar du bromsvajern med fästmuttern (B).



VARNING!

Risk för personskador

Dålig bromsverkan

- Kontrollera bromsverkan efter att ha monterat eller justerat bromsen.


4 Underhåll

4.1 Säkerhetsinformation

Regelbundna kontroller och underhåll av rullstolen säkerställer brukarens säkerhet och rullstolens förväntade livslängd.

4.2 Underhåll av elektrisk version

Allmänt

 De elektriska produkterna är slutna enheter och kräver inget internt underhåll.




FÖRSIKTIGT!

Risk för skador på produkten

- Plastdelarna i systemet tål inte skärolja.
- Använd inte kemikalier, inspektera systemet varje år beträffande skador och slitage.
- Använd inte starka lösningsmedel, basiska eller alkaliska vätskor.
- Systemet måste rengöras regelbundet för att ta bort damm och smuts.
- Systemet måste inspekteras regelbundet beträffande mekaniska skador, slitage och trasiga delar.
- Systemet måste inspekteras vid fästpunkter, kablar, ledningar, gasfjäderkolvar, höljen och kontakter.

Batteri

 De elektriska produkterna är slutna enheter och kräver inget internt underhåll.




FÖRSIKTIGT!

Risk för skador på produkten

- Hantera batteriet försiktigt.
- Batteriet bör bytas ut efter högst fyra år, beroende på användningsfrekvens.
- Produkten måste anslutas till nätspänning så ofta som möjligt för att uppnå längsta möjliga livslängd. Vi rekommenderar att batteriet laddas minst var tredje månad.
- Testa batteriets funktion minst en gång om året.


4.3 Punktering

 Om du får punktering på ett däck kan du kontakta en lämplig verkstad (t.ex. en cykelreparatör, cykelåterförsäljare ...) och få innerslangen utbytt av en fackman.

4.4 Rengöring

- Torka regelbundet av metalldelarna och klädseln med en fuktad trasa.
- Ett mildt rengöringsmedel kan användas.
- Om det behövs kan klädseln tvättas i 60 °C.

- Vanligt tvättmedel (pulver/flytande) kan användas.

 Om möjligt ska kardborrebanden (de självfästande delarna) alltid stängas vid tvätt, för att förhindra att det samlas skräp och trådar på kardborrebanden och att klädseln skadas av dem.

4.5 Tvätt

1. Ta bort alla lösa och löstagbara överdrag och tvätta dem i tvättmaskin enligt tvättnvisningarna på respektive överdrag.
2. Ta bort alla vadderade delar som sittdynor, armstöd, huvudstöd/nackstöd med fasta vadderade delar, vaddynor och rengör dem separat.



De vadderade delarna kan inte rengöras med en högtryckstvätt eller en vanlig vattenstråle.

3. Spraya ett rengöringsmedel på rullstolsramen, t.ex. bilrengöringsmedel med vax, och låt verka.
4. Skölj sedan av rullstolsramen med en högtryckstvätt eller vanlig vattenstråle, beroende på hur smutsig rullstolen är. Rikta inte strålen mot lager eller dräneringshål. Om rullstolsramen tvättas i maskin får vattnet vara högst 60 °C.



Använd endast vatten och mild tvål när du rengör bordet!

5. Låt rullstolen torka i ett torkskåp. Ta bort delar där vatten samlats, t.ex. slutet på rör, tubringar osv. Om rullstolen har tvättats i en maskin rekommenderar vi att den torkas med tryckluft.

Dartex®

Lättare fläckar på tyget kan tas bort med en fuktig trasa och ett mildt rengöringsmedel. Större och svårare fläckar kan behöva behandlas med alkohol- eller terpentinerbaserade medel och sedan tvättas med varmt vatten och ett mildt rengöringsmedel.

Tyget kan tvättas i temperaturer upp till 71 °C (160 °F). Vanliga rengöringsmedel kan användas.



Alla delar av rullstolen med Dartex®-klädsel, t.ex. armstödsdynor, vaddynor och huvudstöd/nackstöd, ska rengöras enligt instruktionerna ovan.

4.5.1 Elektrisk version




Viktigt!

- Rullstolen med elektriskt ryggstöd eller lutning håller kapslingsklass IPX6. Det innebär att produkten kan rengöras med en borste och vatten. Vattnet kan ha tryck (trädgårdsslang eller liknande), men högtrycksvatten får inte spolas direkt mot det elektriska systemet.
- Högsta tvättemperatur 20 °C.
- Använd inte ångrengörare.
- Kontrollera före rengöring att kontakten inte är ansluten.
- Interna kablar måste vara anslutna när produkten rengörs.
- Dra tillbaka ställidonet till det innersta läget vid rengöring för att undvika avfettning av kolvstången.




4.6 Desinfektion


Rullstolen kan torkas av eller sprejas med godkända desinfektionsmedel.


-  Spreja ett mildt rengörings- och desinfektionsmedel (bakteriedödande och svampdödande) som uppfyller standarderna EN1040/EN1276/EN1650 och följ tillverkarens anvisningar.

1. Torka av alla åtkomliga ytor med en mjuk trasa och vanligt desinfektionsmedel för hemmabruk.
2. Låt produkten lufttorka.

4.7 Rekonditionering

Komponenter	
 Smörj alla löstagbara delar med torr Teflon®-baserad sprej, t.ex. "Viso 900-B5".	
Ram	Alla delar måste kontrolleras beträffande sprickor och andra skador. Var extra noga med områden kring svetsfogar. Om du upptäcker några skador måste ramen kasseras.
Ryggstödsvinkel	Kontrollera att vinkeln är lätt att justera. Ryggstödet ska enkelt kunna fällas fram/bak och låsmekanismen måste fungera som den ska.
Körhandtag/körbygel	Kontrollera att körhandtagen/körbygel fungerar som de(n) ska. De ska sitta stadigt och skruvarna måste vara ordentligt åtdragna.
Ryggstöds- och sitsklädsel	<ul style="list-style-type: none"> • Kontrollera att kardborrebanden är i gott skick och kan fästas ordentligt. • Kontrollera att klädseln är hel och ren, se annars avsnitt: "Tvätt" och "desinfektion" • Om tyget är trasigt ska klädseln bytas ut.
Sittvinkel	<p>Kontrollera funktionen genom att ändra sittvinkeln från det lägsta till det högsta läget.</p> <p>Risk för skador – Gasfjädern får inte öppnas. Den innehåller olja och gas under högt tryck.</p> <div style="background-color: #f0f0f0; padding: 5px;"> <p> FÖRSIKTIGT! Risk för skador – Gasfjädern får inte öppnas. Den innehåller olja och gas under högt tryck.</p> </div>
Vårdarstyrda bromsar	<p>Kontrollera att bromsarna fungerar. Om de inte gör det:</p> <ol style="list-style-type: none"> 1. Kontrollera att vajern är hel, annars måste den bytas ut. 2. Kontrollera att vajerhöljet är helt, annars måste vajern bytas ut. 3. Justera vajern vid handtaget och/eller vid hjulnavet. 4. Spänn vajern tills optimal bromseffekt uppnås.
Armstöd/sidostöd	Kontrollera att armstöden/sidostöden är hela. Det ska gå lätt att ta loss/sätta fast dem.
Benstöd	<p>Kontrollera att benstöden är:</p> <ul style="list-style-type: none"> • Lätta att ta loss • Lätta att sätta fast • Lätta att justera höjden och vinkeln på.
Tippskydd	<ul style="list-style-type: none"> • Kontrollera att tippskyddet är enkelt att justera och fälla upp/ned. • Kontrollera att skruvarna är ordentligt åtdragna och dra åt dem vid behov.
Drivhjul	<ul style="list-style-type: none"> • Byt däck om mönstret är slitet. • Ersätt ekrar som saknas och sätt fast lösa ekrar. • Fäst drivringen om den sitter löst. • Kontrollera att drivringen är slät och att den inte har några sprickor eller vassa kanter. Om den har det ska drivringen bytas ut. • Kontrollera drivhjulsaxeln. Den ska vara helt inskjuten i axelhuset. Kontrollera att drivhjulsaxeln hakar fast ordentligt. Dra i drivhjulet för att kontrollera att den löstagbara axeln inte lossnar. • Kontrollera lufttrycket – rekommenderat maximalt lufttryck är angivet på däck.
Drivhjulsfäste	<p>Kontrollera:</p> <ul style="list-style-type: none"> • Att skruvarna på drivhjulsfästet är åtdragna. • Att axelhuset är korrekt placerat. <p> Axelhuset ska dras åt med en manuell momentnyckel som är kalibrerad för 40 Nm.</p>

Komponenter	
Bromsar	<ul style="list-style-type: none"> • Kontrollera att navbromsarna fungerar som de ska på båda däcken. • Kontrollera brukarbromsarnas placering. • Kontrollera att bromsspinnen inte är utsliten. Byt ut den vid behov. • Kontrollera att skruvarna är ordentligt åtdragna. • Kontrollera att bromsarna fungerar. När du bromsar ska bromsspinnen trycka in däcket ca 5 mm. <p> Kontrollera att du har rätt lufttryck i däcken så att du får optimal bromsverkan.</p>
Hjul	<ul style="list-style-type: none"> • Ta loss hjulen och rengör hjulgafflarna. • Avlägsna smuts och hår från hjulen. • Sätt tillbaka hjulen och kontrollera att de snurrar utan motstånd. • Om hjulen är luftfyllda ska du kontrollera trycket – rekommenderat maximalt lufttryck är angivet på däcket. • Om hjulen är massiva kontrollerar du att däcken inte har några sprickor. Om däcken är torra och fulla av sprickor måste de bytas ut.
Alla fästanordningar beträffande slitage och åtdragning	<p>Skruvar och andra fästanordningar kan lossna vid konstant användning:</p> <ol style="list-style-type: none"> 1. Kontrollera att fästanordningarna sitter ordentligt på hjulgafflarna, fotstödet, sitsen, sidostöden, ryggstödet, handtagen etc. 2. Dra åt lösa bultar och skruvar.

Tillbehör	
<p> Smörj alla löstagbara delar med torr Teflon®-baserad sprej, t.ex. "Viso 900–B5".</p>	
Alla fästanordningar beträffande slitage och åtdragning	<p>Skruvar och andra fästanordningar kan lossna vid konstant användning:</p> <ol style="list-style-type: none"> 1. Kontrollera att fästanordningarna sitter ordentligt på hjulgafflarna, fotstödet, sitsen, sidostöden, ryggstödet, handtagen etc. 2. Dra åt lösa bultar och skruvar.
Huvudstöd	<ul style="list-style-type: none"> • Kontrollera att sido- och vinkelinställningen för "vingarna" fungerar som den ska. • Kontrollera att vinkelinställningen fungerar och att det finns en minnesfunktion.
Nackstöd	<ul style="list-style-type: none"> • Kontrollera att vinkelinställningen fungerar och att det finns en minnesfunktion.
Flerfunktionsbålstöd	<ul style="list-style-type: none"> • Kontrollera att vinkelinställningen fungerar som den ska och att det finns en minnesfunktion.
Abduktionskudde	<ul style="list-style-type: none"> • Kontrollera att djupjusteringen fungerar.
Brickbord	<ul style="list-style-type: none"> • När du sätter tillbaka brickbordet ska du försöka få skruvarna att fästa i gängorna för hand innan du drar åt skruvarna med ett verktyg. Det skonar gängorna.

4.7.1 Checklista för skötsel

	OK	OBS!	SIGNATUR
TVÄTT			
SKÖTSEL:			
Ram			
Ryggstödsvinkel			
Körhandtag/körbygel			
Ryggstödsklädsel			
Sitsklädsel			
Sittvinkel			
Vårdarstyrd broms			
Armstöd/sidostöd			
Benstöd			
Fotstöd			
Tippskydd			
Drivhjul			
Drivhjulsfäste			
Bromsar			
Länkhjul			
Fästanordningar beträffande slitage och åtdragning			
Huvudstöd			
Nackstöd			
Bålstöd			
Abduktionskudde			
Brickbord			
TESTA:			
Rullstolen går rakt			
Lätt att köra för den som sitter i			
LEVERANSKONTROLL:			
En bruksanvisning måste ingå			

5 Återanvändning

5.1 Återvinning

Rullstolen kan delas upp i följande huvudkomponenter:

- Chassi
- Plastdelar
- Klädsel
- Hjul, däck och slangar
- Förpackning

5.2 Kassering

Tänk på miljön och återvinn produkten genom att lämna in den på en återvinningscentral när den inte längre kan användas.

Avfallskasseringen måste följa de lagar och föreskrifter som gäller för avfallshantering i respektive land.

Invacare arbetar ständigt för att se till att företaget påverkar lokal och global miljö så lite som möjligt.

Vi följer gällande miljölagstiftning (t.ex. WEEE- och RoHS-direktiven).

Vi använder endast material och komponenter som följer REACH-direktivet.

Rullstolen kan delas upp i följande huvudkomponenter:

Ram

- Ramen är tillverkad av stål och kan återvinnas helt.
- Återvinning av stål kräver endast 20–25 % av den energi som krävs för att tillverka nytt stål.
- Rullstolen har två gasfjädrar som innehåller olja och måste kasseras enligt nationella föreskrifter.



Observera att trycket i gasfjädrarna är högt och att de måste hanteras varsamt vid isärtagning.

Plastdelar

- Rullstolens plastdelar är tillverkade av termoplast och markerade med återvinningssymboler (i de fall där delens storlek tillåter det).

- Det huvudsakliga plastmaterialet är polyamid.
- Det huvudsakliga plastmaterialet i bordet är ABS och polyamid.
- Detta material kan återvinnas eller brännas i godkända anläggningar.

Klädsel

- Klädseln är tillverkad av polyesterfiber (PUR) och Dartex®.
- Det effektivaste sättet att återvinna dessa delar är att bränna dem i godkända anläggningar.

Hjul, däck och slangar

- Drivringen, hjulringen, ekrarna och navet är gjorda av stål, rostfritt stål eller aluminium och kan återvinnas enligt ovan.
- Däcken och slangarna är gjorda av gummi och kan återvinnas enligt ovan.

Förpackning

- Allt förpackningsmaterial är framtaget för att passa produkterna så bra som möjligt för att undvika onödigt avfall.
- Alla kartonger kan återvinnas.

Elektrisk och elektronisk utrustning

Den här produkten levereras av en miljömedveten tillverkare som uppfyller direktiv 2012/19/EU om avfall som utgörs av eller innehåller elektriska eller elektroniska produkter (WEEE). Produkten kan innehålla ämnen som kan vara skadliga för miljön om den slängs på platser (deponier) som inte är lämpliga enligt lagstiftningen.

Kassering

När den här produkten inte längre kan användas bör den återvinnas i enlighet med lagar och föreskrifter för avfallshantering i respektive land.



Kontakta den lokala återvinningsanläggningen för att få korrekt information om hur ovanstående material ska hanteras.

6 Felsökning

6.1 Felsökning av elektriskt system


VARNING!
Risk för personskador och skada på produkten.

– Rullstolen måste kopplas bort från strömkällan innan några elektriska delar öppnas eller repareras.

Tecken	Möjlig orsak	Åtgärd
Huvudströmsindikatorn tänds inte	Strömkablarna är inte anslutna	Anslut strömkablarna
	Säkringen i elektronikenheten har gått	Byt ut elektronikenheten
	Elektronikenheten är defekt	Byt ut elektronikenheten
Huvudströmsindikatorn tänds, men motorn går inte. Reläet i elektronikenheten avger ett klickljud	Motorkontakten är inte helt insatt i elektronikenheten	För in motorkontakten helt i elektronikenheten.
	Motorn är defekt.	Byt ut motorn
	Motorkabeln är skadad	Byt ut kabeln
	Elektronikenheten är defekt	Byt ut elektronikenheten
Huvudströmsindikatorn tänds, men motorn går inte. Inget reläljud hörs från elektronikenheten	Elektronikenheten är defekt	Byt ut elektronikenheten
	Handkontrollen är defekt	Byt ut handkontrollen
Elektronikenheten fungerar, förutom en riktning på en kanal	Elektronikenheten är defekt	Byt ut elektronikenheten
	Handkontrollen är defekt	Byt ut handkontrollen
Motorn går, men kolvstången rör sig inte	Motorn är skadad	Byt ut motorn
Motorn kan inte lyfta full last		
Motorljud, men ingen rörelse i kolvstången		
Kolvstången arbetar inåt och inte utåt		

7 Teknisk Data

7.1 Mått och vikt

Alla mått- och viktspecifikationer hänvisar till ett stort utbud av standardkonfigurationer av rullstolen. Mått och vikt (baseras på ISO 7176-1/5/7) kan variera beroende på konfiguration.



VIKTIGT!

- I vissa konfigurationer kommer rullstolens totala mått att överstiga de godkända gränserna för den användningsklara rullstolen, vilket i sin tur omöjliggör åtkomst till nödutgångar.
- I vissa konfigurationer överstiger rullstolen den rekommenderade storleken för tågresor inom EU.

	AZALEA	AZALEA ASSIST	AZALEA TALL	AZALEA BASE	AZALEA MINOR	AZALEA MAX
Brukarens maxvikt	135 kg	135 kg	135 kg	135 kg	75 kg	180 kg
Total längd med benstöd	950–1035 mm	950–1035 mm	950–1085 mm	950–1035 mm	900–970 mm	1160–1180 mm
Total bredd	Sittbredd +250 mm ****	Sittbredd +250 mm ****	Sittbredd +260 mm ****	Sittbredd +250 mm ****	Sittbredd +250 mm ****	Sittbredd +250 mm ****
Förvaringsbredd	705 mm	705 mm	705 mm	705 mm	705 mm	845 mm
Förvaringshöjd	720 mm	720 mm	720 mm	720 mm	720 mm	762 mm
Förvaringslängd	770 mm	820 mm	820 mm	770 mm	720 mm	765 mm
Totalvikt*	43 kg	43 kg	45 kg	20 kg	41 kg	54 kg
Vikt för den tyngsta delen*	23,5 kg	33,5 kg	25,5 kg	20,5 kg	22 kg	36 kg
Statisk stabilitet i nedförsbacke	11°	11°	11°	11°	11°	17°
Statisk stabilitet i uppförsbacke	14°	14°	14°	14°	14°	14°
Statisk stabilitet i sidled	21°	21°	21°	21°	21°	21°
Sittytas vinkel	-1° – +24°	-1° – +24°	-1° – +24°	-1° – +24°	-1° – +24°	-1° – +20°
Effektivt sittedjup	430–500 mm	430–500 mm	480–550 mm	380–500 mm	380–450 mm	500–570 mm
Effektiv sittbredd	390–550 mm	390–590 mm	390–590 mm	340–590 mm	340–440 mm	** 550–710 mm
Sittytans höjd i fram-/bakkanten	400/ 450 mm	400/450 mm	500 mm	400/450 mm	400/450 mm	400/450 mm
Ryggstöds vinkel	0° – +30°	0° – +30°	0° – +30°	-3° – +30°	0° – +30°	0° – +30°
Ryggstöds höjd	560–790 mm 540–715 mm	560–790 mm 540–715 mm	560–790 mm 540–715 mm	—	550–650 mm	*** 620–700 mm
Avstånd mellan fotstöd och sits	330– 627 mm	330–627 mm	330–627 mm	330–627 mm	330–627 mm	330–627 mm

	AZALEA	AZALEA ASSIST	AZALEA TALL	AZALEA BASE	AZALEA MINOR	AZALEA MAX
Vinkel mellan ben och sittyta	105° – 180°	105° – 180°	105° – 180°	105° – 180°	105° – 180°	105° – 180°
Avstånd från sitthöjd till armstöd	240–360 mm	240–360 mm	240–360 mm	240–360 mm	240–360 mm	320–420 mm
Främre utrymme för armstödsstruktur	343–571 mm	343–571 mm	343–571 mm	343–571 mm	343–571 mm	400–470 mm
Drivringens diameter	450–540 mm	450–540 mm	450–540 mm	450–540 mm	450–540 mm	450–540 mm
Horisontal placering av axel	-35 till 35 mm	0–40 mm	-35 till 35 mm	-35 till 35 mm	+0 – –35 mm	-35 till 35 mm
Minsta vändradie	870 mm	870 mm	920 mm	870 mm	820 mm	870 mm
Total längd utan benstöd	830–960 mm	830–960 mm	830–1000 mm	830–980 mm	830–980 mm	830–980 mm
Total höjd	950–1 020 mm	950–1 020 mm	1000–1300 mm	900–1300 mm	900–1250 mm	1020–1240 mm
Svängbredd	1480 mm	1380 mm	1530 mm	1380 mm	1380 mm	1500 mm
Maximal lutning för bromsen	7°	7°	7°	7°	7°	7°



- * Om rullstolen utrustas med elektriskt system ökar vikten med 4,2 kg.
- ** En mindre sittbredd uppnås om man använder sidostödsdynan.
- *** En lägre ryggstödshöjd kan uppnås om man använder ett annat ryggstöd.
- **** Total bredd + 10 mm (med navbroms 22 eller 24 tum)

	515 mm (20 tum)	560 mm (22 tum)	600 mm (24 tum)	405 mm (16 tum)
Bredd på hjulen	35 mm (1 3/8 tum)	25 mm (1 tum) – 35 mm (1 3/8 tum)	25 mm (1 tum) – 35 mm (1 3/8 tum)	45 mm (1 3/4 tum)
Hjullutning	0° +/- 1° (rullstol utan last)			

7.2 Material

Ram, ryggstödsrör	Stål, pulverlackerat
Plastdelar som körhandtag, bromshandtag, fotplattor och de flesta tillbehör	Termoplast (t.ex. PA, PE, PP, ABS och TPE) enligt märkningen på delarna
Klädsel (sits och ryggstöd)	PUR- och polyeterskum, Dartex®-tyg och plysch
Bord	ABS
Sittplatta	Lackad björkplywood
Övriga metalldelar	Zinklegeringar, aluminiumlegeringar och stål
Skrubar, brickor och muttrar	Rostfritt stål



7.3 Miljöförhållanden

	Förvaring och transport	Drift
Temperatur	-20 °C till 40 °C	-5 °C till 40 °C
Relativ luftfuktighet	20 % – 90 % vid 30 °C, icke-kondenserande	
Atmosfäriskt tryck	800 hPa – 1 060 hPa	



Tänk på att när en rullstol har förvarats i låga temperaturer måste den anpassas till driftförhållandena före användning.

7.4 Elektriskt system – modeller med elektrisk vinklingsfunktion och ryggstöd

Spänningsmatning	U in 100–240 V AC, 50/60 Hz (AC = växelström), DC 24 V (DC = likström)
Maximal ingående strömstyrka	I in max. 5 ampere (batteri = max. 1,3 ampere)
Intermittent (periodisk motoranvändning)	10 % 2 min PÅ/18 min AV
Kapslingsklass	KLASS II-utrustning
	
	Den patientanslutna delen uppfyller angivna krav för skydd mot elektriska stötar enligt IEC60601-1.
Skyddsgrad	Elektronikenheten, den externa strömförsörjningsenheten, motorerna och manöverdosorna är skyddade enligt IPx6. Se produktetiketten och etiketten på varje elektrisk enhet för korrekt IP-klass. Den lägsta IP-klassificeringen avgör systemets totala klassificering. IPx6 – Systemet skyddar mot intrång av vatten som kommer från alla håll (ej högtryck).



Kontakta din Invacare-auktoriserade leverantör för fullständig information.

7.5 Elektromagnetisk överensstämmelse (EMC)

Allmän information

Produkter med elektronisk utrustning måste installeras och användas i enlighet med EMC-informationen i denna bruksanvisning.



VARNING!

Bärbar och mobil kommunikationsutrustning kan påverka driften av denna produkt.

Denna produkt får inte röra på sig oavsiktligt när den utsätts för elektromagnetisk interferens

– Om detta skulle inträffa måste produkten omedelbart sluta användas och kontrolleras av en behörig tekniker.

Denna produkt har testats och överensstämmer med EMC-gränsvärdena som anges i IEC 60601-1-2 för utrustning av klass B.



Denna produkt har mycket låg strålning och bör inte störa annan utrustning.

Om andra enheter i närheten skulle reagera oförklarligt ska du starta och stoppa denna produkt och observera enheterna.

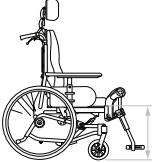

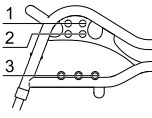
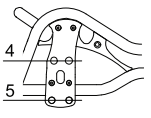
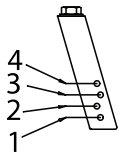
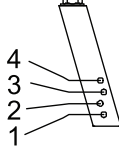
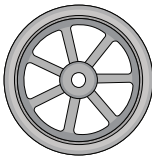
- Om inget händer med driften av de andra enheterna så är det inte denna produkt som orsakar störningen.
- Om andra enheter uppför sig på ett oförklarligt sätt så är det denna produkt som orsakar störningen. Lös problemet genom att flytta enheterna eller öka avståndet mellan dem.

7.6 EMC - Tillverkarens adress

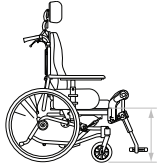

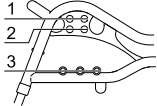
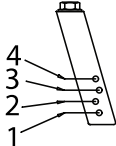
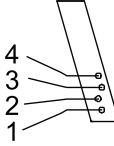
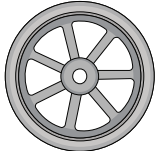
Testa	Grundläggande standard	Överensstämmelsenivå/frekvensintervall
Huvudportens strålning	EN 55011	Grupp 1 Klass B
Utstrålning	EN 55011	Grupp 1 Klass B
Nätets harmoniska utstrålning	EN 61000-3-2 +A1 + A2	Klass A
Spänningsvariationer	EN 61000-3-3	dc%/dmax/d(t)/Pst
Elektrostatisk urladdning	EN 61000-4-2	±2/4/6 kV kontakt, ±2/4/8 kV luft
Immunitet mot utstrålat fält	EN 61000-4-3	3 V/m, 80 % 1 kHz AM, 80 MHz–2,5 GHz
EFT/skurar	EN 61000-4-4	±2 kV L/N/E/LNE
Immunitet mot spänningstoppar	EN 61000-4-5	±0,5/1 kV L-N, ±0,5/1/2 kV L-E/N-E
Immunitet mot ledningsbunden RF	EN 61000-4-6	3 V, 80 % 1 kHz AM, 0,15 MHz–80 MHz
Immunitet mot magnetfält	EN 61000-4-8	3 A/m, 50 Hz–80 Hz
Spänningsfall och avbrott	EN 61000-4-11	-95 %/-60 %/-30 %

7.7 Tabeller med sitthöjder

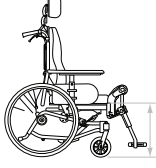
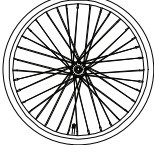
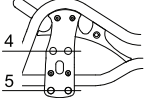
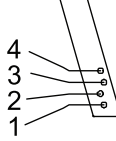
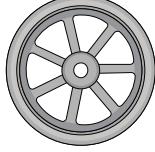
7.7.1 Rea Azalea och Rea Azalea Assist

						
450	600 (24")	2		1		200
450	600 (24")	2			2	150
450	600 (24")	2			2	140
400	560 (22")	1		3		150
400	560 (22")	1		3		140
400	405 (16")		4	3		150
400	405 (16")		4	3		140
450	405 (16")	3		1		200
450	405 (16")	3			2	150
450	405 (16")	3			2	140

7.7.2 Rea Azalea Max

			110 	150 	
450	600 (24")	2	1		200
400	560 (22")	1	3		140
450	405 (16")	3	1		200

7.7.3 Rea Azalea med Tall-kit

			150 	
500	600 (24")	4	2	200
500	405 (16")	5	3	200

Invacare ombud

Sverige:

Invacare AB
Fagerstagatan 9
S-163 53 Spånga
Tel: (46) (0)8 761 70 90
Fax: (46) (0)8 761 81 08
sweden@invacare.com
www.invacare.se



Invacare France Operations SAS
Route de St Roch
F-37230 Fondettes
France

1582459-J 2022-03-28



Making Life's Experiences Possible®



Yes, you can.®