


# Aquatec® ORCA, ORCA F, ORCA XL

Assembly instructions: Spare Parts Kit - Changing the seat plate  
 Montageanleitung: Ersatzteil-Kit - Sitzplatte austauschen



en

 When replacing the backrest for products produced before May 2015, the seat plate will also need to be changed. For production date, see identification label on the backside of the backrest.

## Safety information



### WARNING Risk of injury

If the bath lift is not assembled correctly it can cause accidents and severe injuries.

- Assembly and Disassembly of the bath lift should only be carried out by an authorized specialist dealer.



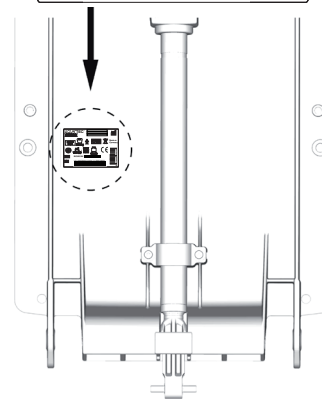
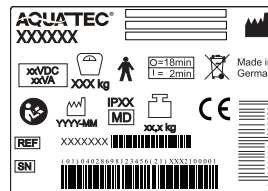
### CAUTION Danger of crushing and pinching your hands and fingers.

- Take care of your hands and fingers when working on the lifting scissors of the bath lift.



### IMPORTANT

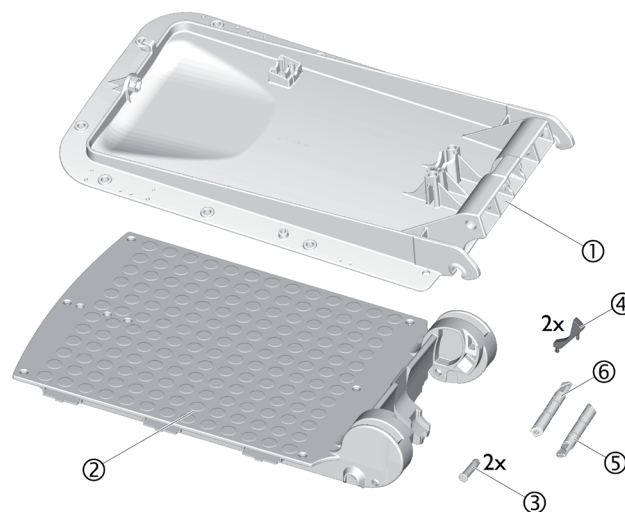
- Run the unloaded lift once to the top and then back to the bottom after the seat plate has been changed (function test).



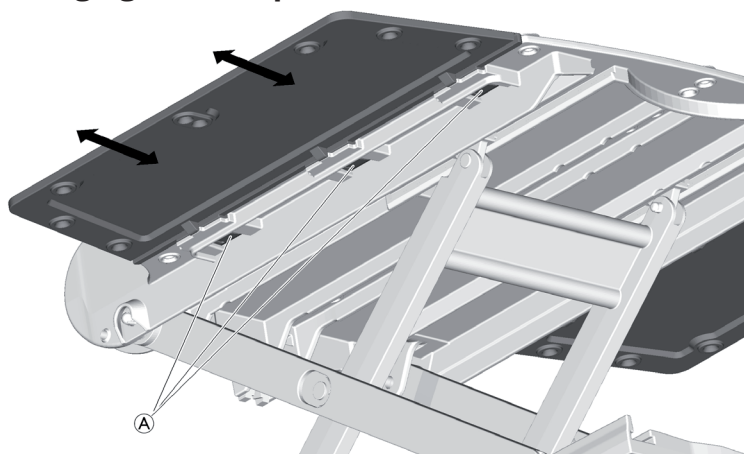
## Scope of delivery

Spare parts kit (part no. I580158) contains the following items:

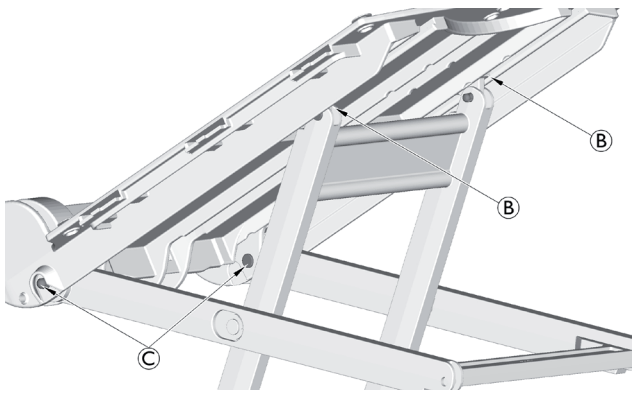
Pos.	Designation	Part number	Qty.
①	Backrest	I563010	1
②	Seat plate	I563012	1
③	Socket pin (ORCA / ORCA F)	I6679	2
④	Wedge piece (ORCA F)	I471055	2
⑤	Bolt right (ORCA F)	I471058	1
⑥	Bolt left (ORCA F)	I471059	1



## Changing the seat plate

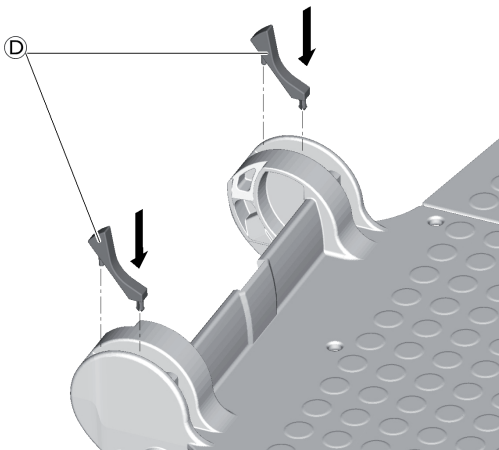


1. Starting from one side press in clips **A** and simultaneously pull out the side flap slowly.
2. Repeat step 1 for the opposite side flap.

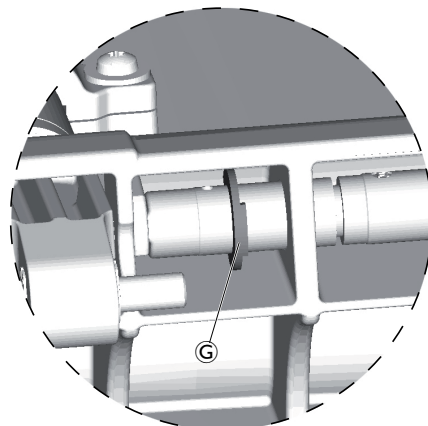
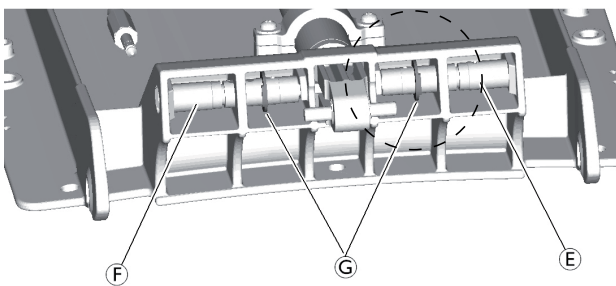


3. Lift up the lifting scissors.
4. Using a flat head screwdriver, remove the outer socket pins ©, which connect the front part of the lifting scissors with the seat plate, push them through to the inside and remove. For the ORCA XL remove the retaining rings from the stainless steel pins, push them through to the inside and remove.
5. Remove the seat plate backwards.
6. Insert the gliding shoes ⑥ on the lifting scissors into the track of the new seat plate. Secure lifting scissors and seat plate through the holes with the new socket pins © from inside to outside. For the ORCA XL use the previously disassembled stainless steel pins and secure with the retaining rings.
7. Reattach the side flaps by inserting them simultaneously into the slots of the seat plate until all clips are fully engaged.

**Only for ORCA F:**



8. Insert the wedge pieces ④ into the seat plate.



9. Substitute old bolt right ⑤ and bolt left ⑥ with new bolt right and bolt left.
10. Assemble the thrust washer clips ③ 180° turned.



Wenn bei Produkten mit einem Herstellungsdatum vor Mai 2015 die Rückenlehne gewechselt wird, muss zusätzlich auch die Sitzplatte ausgetauscht werden. Das Herstellungsdatum kann dem Typenschild auf der Rückseite der Rückenlehne entnommen werden.

## Sicherheitsinformation



### WARNUNG Gefahr von Unfällen und schweren Verletzungen.

Wenn der Badewannenlifter falsch eingestellt ist, kann es zu Unfällen mit schweren Verletzungen kommen.

- Die Montage bzw. Demontage des Badewannenlifters darf nur von einem autorisierten Fachhändler vorgenommen werden.



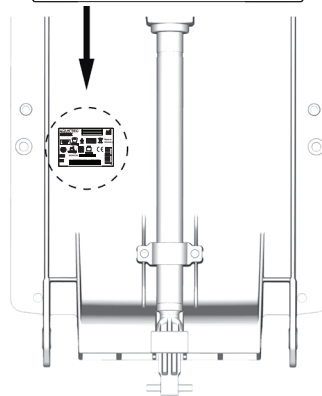
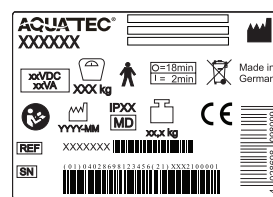
### VORSICHT Klemm- und Quetschgefahr der Finger und Hände.

- Bei allen Arbeiten im Scherenbereich in Verbindung mit dem Hubmechanismus vorsichtig vorgehen.



### WICHTIG

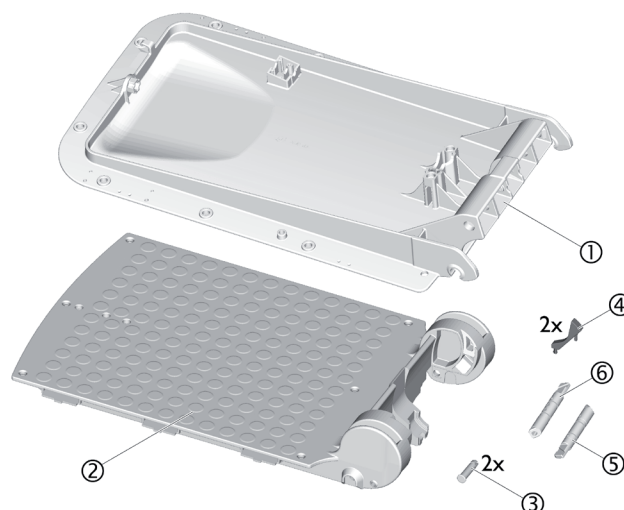
- Den unbelasteten Badewannenlifter nach dem Austausch der Sitzplatte einmal nach oben und wieder nach unten fahren (Funktionstest).



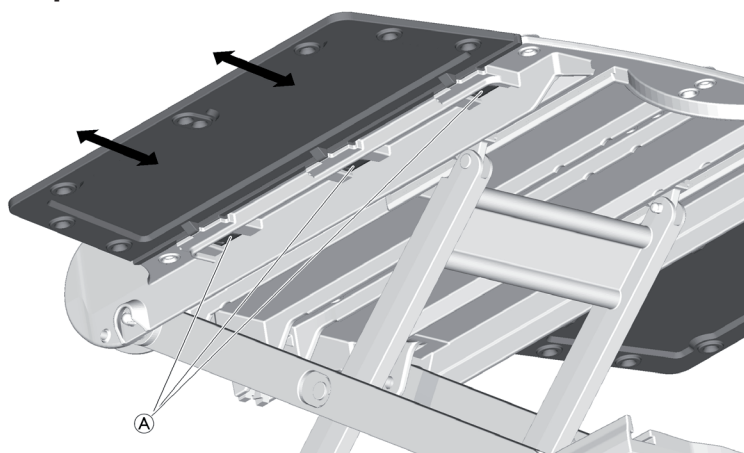
## Lieferumfang

Der Ersatzteil-Kit (Art-Nr. I580158) enthält folgende Teile:

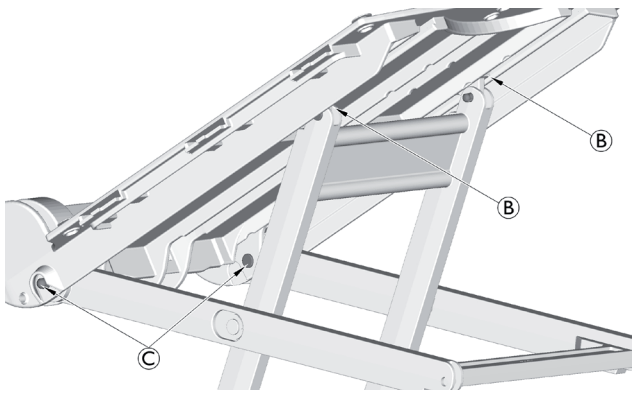
Pos.	Bezeichnung	Artikelnummer	Stück
①	Rückenlehne	I563010	1
②	Sitzplatte	I563012	1
③	Steckbolzen (ORCA / ORCA F)	I6679	2
④	Keilstück (ORCA F)	I471055	2
⑤	Bolzen rechts (ORCA F)	I471058	1
⑥	Bolzen links (ORCA F)	I471059	1



## Sitzplatte austauschen

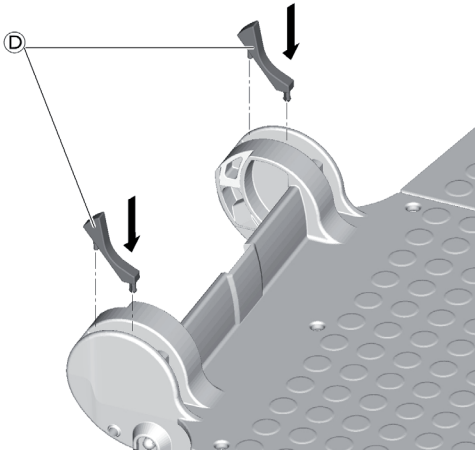


1. Clips ① der Seitenklappe von einer Seite beginnend eindrücken und gleichzeitig die Seitenklappe langsam herausziehen.
2. Schritt 1 für die gegenüberliegende Seitenklappe wiederholen.

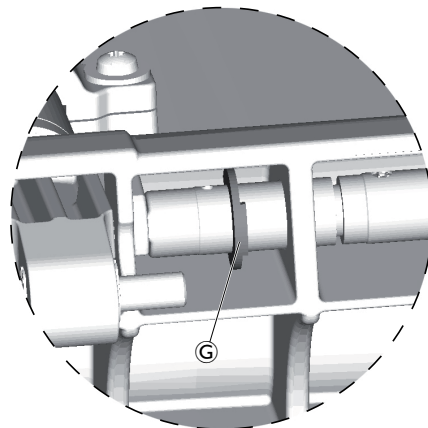
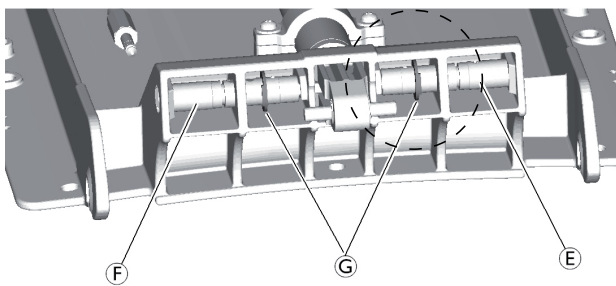


3. Hubschere aufstellen.
4. Zapfen © der Festlager-Steckbolzen oben, die die Hubschere hinten mit der Sitzplatte verbinden, von aussen mit Schlitzschraubendreher abbrechen und nach innen durchdrücken und entfernen. Bei ORCA XL die Sicherungsringe von den Edelstahlbolzen entfernen und die Edelstahlbolzen nach innen durchdrücken und entfernen.
5. Die Sitzplatte nach hinten abnehmen.
6. Die Gleitschuhe ® der Hubschere in die Flachführung der neuen Sitzplatte einfädeln. Mit den neuen Steckbolzen © die Hubschere und die Sitzplatte durch die Bohrungen von innen nach außen abstecken. Bei ORCA XL die zuvor demontierten Edelstahlbolzen von innen nach aussen durchstecken und mit den Sicherungsringen abstecken.
7. Die Seitenklappen gleichmäßig in die Aussparungen der Sitzplatte einschieben bis die Clips einrasten.

**Nur für ORCA F:**



8. Keilstücke © in die Sitzplatte eindrücken.



9. Alten Bolzen rechts © und alten Bolzen links © durch die mitgelieferten Bolzen ersetzen.
10. Sicherungsscheiben © um 180° gedreht montieren.



© 2021, Invacare GmbH, D-88316 Isny, all rights reserved.  
Part No. 1580157-C / 2021-10

**AQUATEC®**



**Yes, you can.®**