

Invacare® SB® 755



fr Lit

Manuel de maintenance

FOURNISSEUR : conservez ce manuel.

Les procédures décrites dans le présent manuel DOIVENT être réalisées par un technicien qualifié.



Yes, you can.®

Sommaire

1 Généralités	3
1.1 Introduction	3
1.2 Symboles figurant dans ce document	3
2 Sécurité	4
2.1 Informations de sécurité générales	4
2.2 Pièces principales du lit	4
3 Montage	5
3.1 Informations de sécurité générales	5
3.2 Panneaux	5
3.2.1 Panneaux de lit avec fixation rapide	5
3.2.2 Panneau à fixations avec profils en U	5
3.3 Barrières	5
3.3.1 Installation des barrières	5
3.3.2 Barrière Scala 2	6
3.3.3 Barrière Verso II	6
3.3.4 Barrière latérale Britt V et Line	6
3.4 Panneau latéral en bois	7
3.5 Plan de couchage	7
3.5.1 Repères sur lit lavable	7
3.5.2 Montage du plan de couchage	7
3.5.3 Démontage du plan de couchage	9
3.6 Croisillons (démontables)	10
3.6.1 Montage du croisillon	10
3.6.2 Démontage du croisillon	11
3.7 Unité centrale	11
3.7.1 Télécommande	11
3.7.2 Réinitialisation de l'unité centrale	12
3.8 Câblage	12
3.9 Stockage du lit démonté sur le châssis de la base	13
3.10 Cale matelas	13
3.11 Traverse de restriction	14
3.12 Extension de plan de couchage	14
3.13 Roues antichoc des panneaux de lit Emma et Piggy	15
3.14 Batterie de secours	15
3.15 Boîtier de jonction modulaire	16
4 Entretien	18
4.1 Informations générales sur l'entretien	18
4.1.1 Liste de contrôle de maintenance	18
4.2 Inspection après changement de place - Préparation pour un nouvel utilisateur	18
4.2.1 Liste de contrôle - Après changement de place	18
4.3 Nettoyage et désinfection	19
4.3.1 Informations de sécurité générales	19
4.3.2 Fréquence de nettoyage	19
4.3.3 Nettoyage dans des systèmes de lavage automatique	19
4.3.4 Nettoyage du produit à la main	20
4.3.5 Instructions de désinfection	20
4.4 Lubrification	21
4.5 Réglage des tubes de plate-forme mal alignés	21
4.6 Mise au rebut	21
5 Dépannage	22
5.1 Dépannage du système électrique	22

1 Généralités

1.1 Introduction

Le présent document fournit des informations importantes relatives au montage, au réglage et à la maintenance approfondie du produit. Pour garantir une manipulation en toute sécurité du produit, lisez attentivement ce document et le manuel d'utilisation et respectez les instructions de sécurité.

Consultez le manuel d'utilisation sur le site Web d'Invacare ou contactez un représentant Invacare. Reportez-vous aux adresses indiquées à la fin du présent document.

Invacare se réserve le droit de modifier les caractéristiques des produits sans préavis.

Avant de lire ce document, assurez-vous de disposer de la version la plus récente. Cette version est disponible au format PDF sur le site Internet d'Invacare.

Consultez le manuel d'utilisation pour plus d'informations et avant tout achat.

Pour obtenir plus d'informations sur le produit, comme les avis de sécurité ou les rappels du produit, contactez votre représentant Invacare local. Reportez-vous aux adresses indiquées à la fin du présent document.

1.2 Symboles figurant dans ce document

Les symboles et mots d'avertissement utilisés dans le présent document s'appliquent aux risques ou aux pratiques dangereuses qui pourraient provoquer des blessures ou des dommages matériels. Reportez-vous aux informations ci-dessous pour la définition des symboles d'avertissement.



AVERTISSEMENT !

Indique une situation dangereuse qui, si elle n'est pas évitée, est susceptible de provoquer des blessures graves, voir mortelles.



ATTENTION !

Indique une situation potentiellement dangereuse qui pourrait provoquer des blessures légères.



AVIS !

Indique une situation dangereuse qui, si elle n'est pas évitée, est susceptible de provoquer des dommages matériels.



Astuces et recommandations

Donne des conseils, recommandations et informations utiles pour une utilisation efficace et sans souci.

Autres symboles

(Ne s'applique pas à tous les manuels)



Triman

Indique les règles de recyclage et de tri (applicable uniquement à la France).



UKRP

Indique si un produit n'est pas fabriqué au Royaume-Uni.

2 Sécurité

2.1 Informations de sécurité générales



AVERTISSEMENT !

Risque de blessures ou de dommage matériel

- Les procédures décrites dans le présent manuel ne doivent être réalisées que par un technicien qualifié.
- Utilisez uniquement des accessoires et pièces de rechange d'origine.
- Ne manipulez pas ce produit ni aucun autre équipement disponible en option sans avoir lu et compris complètement ces instructions et toute autre documentation d'instructions supplémentaire, telle que les manuels d'utilisation, les manuels d'installation ou les fiches d'instructions fournis avec ce produit ou l'équipement en option.
- Après chaque montage, vérifiez que tous les raccords sont bien serrés et que toutes les pièces fonctionnent correctement.



AVERTISSEMENT !

Risque de contamination

- Nettoyez et désinfectez le produit avant de procéder à la maintenance.



AVIS !

Il se peut que le montage des accessoires ne soit pas décrit dans le présent manuel de maintenance. Reportez-vous au manuel fourni avec l'accessoire.

- Des manuels supplémentaires peuvent être commandés chez Invacare. Reportez-vous aux adresses indiquées à la fin du présent document.
- Du fait de différences régionales, vous devez vous reporter au catalogue ou au site Internet Invacare de votre pays pour connaître les accessoires qui sont disponibles ; vous pouvez également contacter un représentant Invacare. Reportez-vous aux adresses indiquées à la fin du présent document.



AVIS !

Certaines pièces de rechange sont exclusivement disponibles sous forme de kit. Utilisez toujours le nouveau kit complet lors du remplacement d'une pièce.

- Des pièces de rechange peuvent être commandées chez Invacare. Reportez-vous au site Internet Invacare de votre pays pour accéder au catalogue électronique des pièces de rechange.



AVIS !

Consultez le manuel d'utilisation de ce produit pour plus d'informations sur

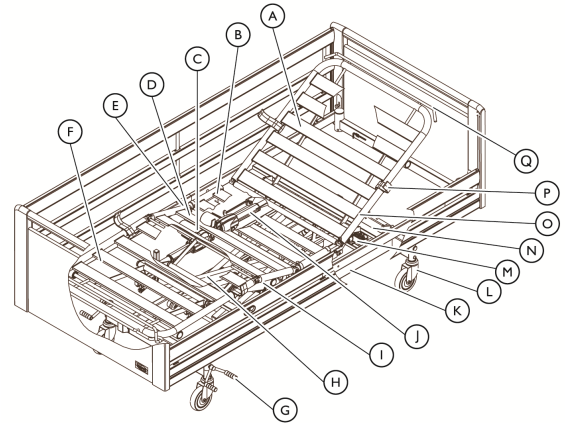
- Caractéristiques techniques
- Composants du produit
- Étiquettes
- Instructions de sécurité complémentaires



Astuces et recommandations

Les informations contenues dans ce document peuvent être modifiées sans préavis.

2.2 Pièces principales du lit



Pièces du lit standard :

- | | |
|---------------------------------------|---------------------------------------|
| Ⓐ Dossier | ⓙ Vérin du dossier |
| Ⓑ Assise | Ⓚ Châssis de base |
| Ⓒ Vérin de la section jambes | Ⓛ Frein - roulette avec frein |
| Ⓓ Section cuisses | Ⓜ Unité centrale |
| Ⓔ Moteur du relève-jambes | Ⓝ Vérin de réglage de la hauteur |
| Ⓕ Section jambes | Ⓞ Plan de couchage, moitié supérieure |
| Ⓖ Pédale de frein - frein central | Ⓟ Cale matelas |
| Ⓗ Croisillon | Ⓠ Extension de plan de couchage |
| Ⓘ Plan de couchage, moitié inférieure | |

3 Montage

3.1 Informations de sécurité générales



AVERTISSEMENT !

Risque de blessure ou de dommage matériel

Des éléments endommagés peuvent affecter la sécurité du produit.

- Vérifiez l'absence de dommages dus au transport sur toutes les pièces avant utilisation.
- En cas de dommage, n'utilisez pas le produit et contactez votre fournisseur Invacare pour plus d'informations à ce sujet.

3.2 Panneaux

3.2.1 Panneaux de lit avec fixation rapide



ATTENTION !

Risque de pincement

Si le panneau de lit n'est pas correctement verrouillé, il peut chuter et blesser l'utilisateur.

- Assurez-vous que les goupilles de verrouillage s'enclenchent bien.



AVIS !

Risques en cas d'utilisation du panneau avec la plaque amovible.

- Si le lit est utilisé par des personnes agitées (spasmes) ou désorientées, les panneaux de lit Victoria (équipés des plaques amovibles) NE doivent PAS être utilisés.



Assurez-vous que les barrières latérales

correspondent au type correct de panneaux de lit.

- Des barrières latérales Line ou Britt V doivent être utilisées avec les panneaux de lit Susanne, Sophie, Anita ou Victoria.
- Les barrières latérales en acier sont optionnelles et conçues pour être utilisées avec les panneaux de lit Emma, Olivia ou Piggy.

Goupille de verrouillage



Montage des panneaux

1. Soulevez le panneau de lit et placez-le sur les inserts.
2. Appuyez jusqu'au déclic de mise en place.
3. La goupille de verrouillage doit alors être tournée et verrouillée en position.

Démontage des panneaux du lit

1. Retirez la goupille de verrouillage et tournez-la d'un demi-tour pour la bloquer.
2. Répétez de l'autre côté.
3. Levez et sortez le panneau de lit.

3.2.2 Panneau à fixations avec profils en U



Les panneaux de lit Piggy et Oda exigent des inserts pour panneaux avec profils en U.

1. Remplacez les inserts pour panneaux standard par des inserts pour panneaux avec profil en U (sauf si ces inserts sont déjà installés).
2. Appuyez le panneau de lit contre les inserts avec profil en U.

3.3 Barrières

3.3.1 Installation des barrières



AVERTISSEMENT !

Risque de blessure corporelle

Il existe des risques de coincement ou de pincement lors du montage ou du démontage de la barrière.

- Faites attention à vos doigts.
- Suivez attentivement les instructions.
- Après chaque montage, vérifiez que tous les raccords sont bien serrés et que la barrière fonctionne correctement.

Barrières amovibles sur 3/4 de la longueur du lit



AVERTISSEMENT !

Risque de coincement

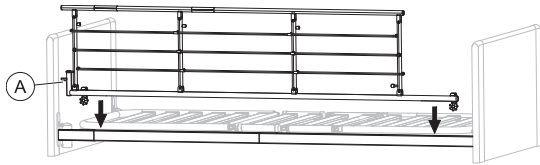
Il est possible de rester coincé entre le plan de couchage, une barrière et le panneau du lit, ou de suffoquer.

- Lorsque vous utilisez des barrières amovibles, vous devez vous assurer que la distance entre le panneau du lit et le bord supérieur de la poignée de la barrière est inférieure à 6 cm côté tête et supérieure à 32 cm côté pied du lit.

3.3.2 Barrière Scala 2

Montage de la barrière

1.



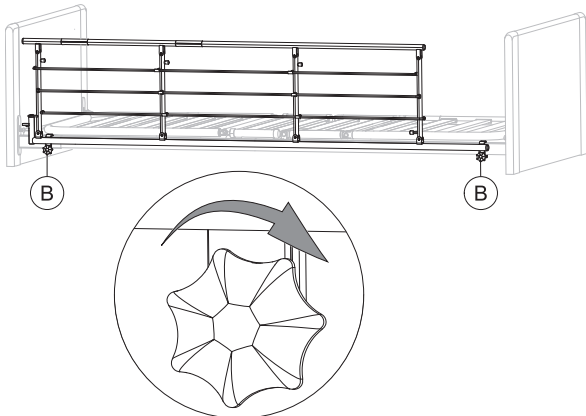
Placez la barrière au-dessus du cadre avec le système de déverrouillage (A) côté tête du lit.



Astuces et recommandations

Les fourches de la barrière doivent être installées conformément aux instructions de montage de la barrière choisie.

2.



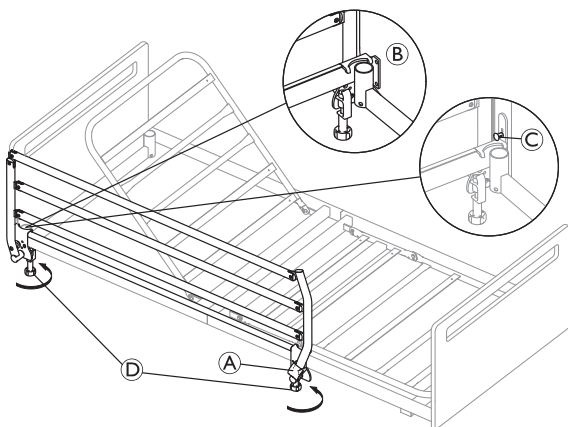
Serrez les vis à molette (B) pour fixer la barrière au cadre. Assurez-vous qu'elle est stable et correctement serrée.

Démontage de la barrière

1. Desserrez les deux vis à molette (B), puis retirez la barrière.

3.3.3 Barrière Verso II

Fixation



La barrière doit être montée en position verrouillée.

1. Placez les deux supports de la barrière sur le cadre du lit, le bouton de verrouillage (A) étant orienté vers le pied du lit.

2. Veillez à ce que le support près de la tête de lit soit placé de telle sorte qu'il entoure le support de la potence, comme le montre l'illustration (B).
3. Pour les lits équipés de panneaux avec fixation rapide de type Sanne, il faut tout d'abord sortir temporairement la goupille de verrouillage (C) de la tête de lit pour pouvoir installer le support.
 - a. Tirez sur la goupille de verrouillage (B) et tournez-la d'un quart de tour pour la bloquer en position déverrouillée.
 - b. Placez le support sous la goupille de verrouillage, comme indiqué dans l'étape 2.
 - c. Tournez la goupille de verrouillage et veillez à ce qu'elle s'enfonce dans le panneau.
4. Une fois les supports correctement positionnés sur le cadre du lit, fixez la barrière en la vissant à fond avec les vis à molette (D).

Démontage

1. Dévissez les vis à molette et enlevez la barrière du cadre du lit.

3.3.4 Barrière latérale Britt V et Line

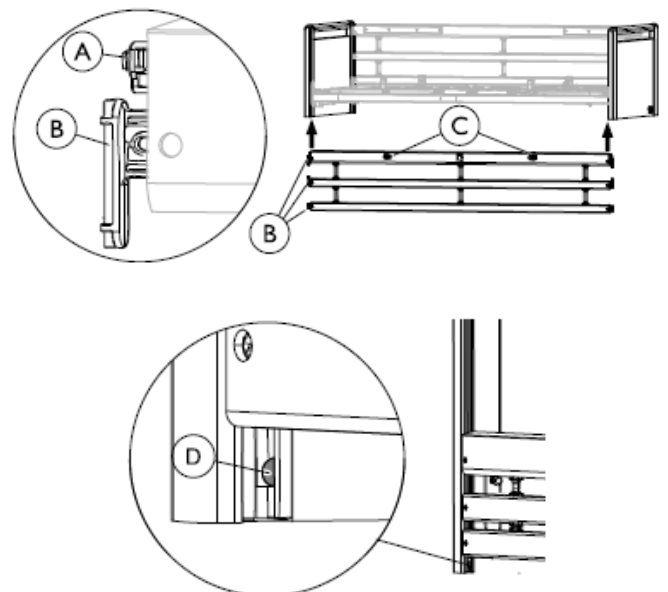


AVERTISSEMENT !

Risque de coincement/suffocation

L'utilisateur risque de se coincer ou de tomber du lit si la barrière n'est pas correctement montée ou si elle est endommagée.

- Assurez-vous que tous les patins couissent correctement dans les glissières des panneaux de lit.
- Vérifiez que toutes les barres de barrière latérale sont au-dessus de la goupille de verrouillage et qu'elles sont correctement fixées.
- Assurez-vous que les sangles situées entre les barres ne sont pas endommagées, ni desserrées.



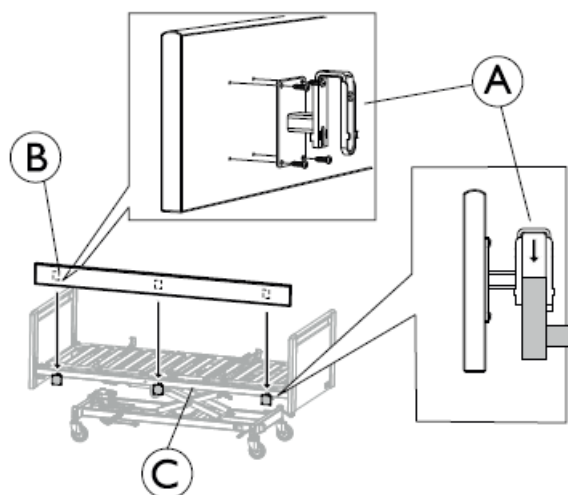
Fixation

1. Soulevez la barre supérieure à une extrémité de la barrière latérale. Les boutons de déverrouillage © doivent être orientés vers le haut/l'extérieur.
2. Appuyez sur la goupille de verrouillage Ⓐ située à l'extrémité de la barrière latérale.
3. Guidez les trois patins Ⓑ (à l'extrémité des barres de barrière latérale) dans les glissières des panneaux de lit, jusqu'à ce qu'ils dépassent la goupille de verrouillage D.
4. Répétez les étapes 2 et 3 pour l'autre côté de la barrière latérale.

Démontage

1. Abaissez la barrière.
2. Soulevez la barre inférieure, à une extrémité, pour que la goupille de verrouillage Ⓓ soit visible et enfoncez-la à l'aide d'un tournevis.
3. Abaissez les trois barres, jusqu'à ce qu'elles ressortent des glissières.
4. Répétez les étapes 2 et 3 pour l'autre côté de la barrière latérale.

3.4 Panneau latéral en bois



1. À l'aide des quatre vis, vissez chaque fixation Ⓐ dans les trous pré-perforés à l'arrière des panneaux Ⓑ (coins arrondis vers le haut).
2. Accrochez les fixations Ⓐ au cadre du lit © et appuyez fermement. Veillez à maintenir la pression jusqu'au bout.

3.5 Plan de couchage



ATTENTION !

Manipulation des pièces lourdes

La partie inférieure et la partie supérieure du plan de couchage peuvent dépasser le poids de 25 kg, en fonction de la configuration et de la largeur du lit. Consultez le tableau des poids du chapitre Caractéristiques techniques.

- Pour ramener le poids en dessous de 25 kg par partie, démontez le moteur de la partie supérieure et l'un ou les deux moteurs de la partie inférieure du plan de couchage.

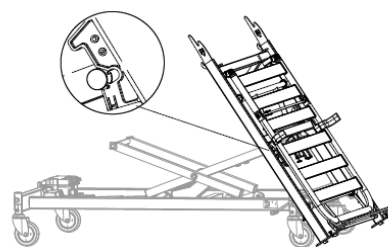
3.5.1 Repères sur lit lavable



La partie tête du plan de couchage (section tête) comporte un point rouge, tandis que la partie pieds du plan de couchage (section pieds) comporte un point vert.

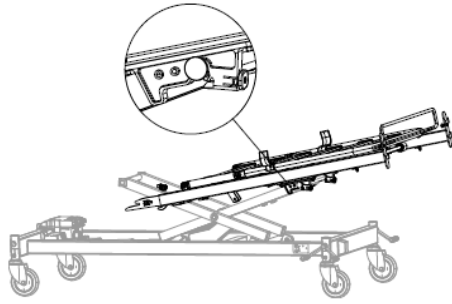
3.5.2 Montage du plan de couchage

1. Verrouillez les freins.
2. Branchez la prise au secteur.
- 3.




- a. Saisissez la télécommande.
- b. Inclinez la partie inférieure du lit par dessus les croisillons, tout en la laissant reposer sur les inserts pour panneaux.
- c. Maintenez-la et à l'aide de la télécommande, abaissez le lit jusqu'à ce que les boutons de verrouillage s'enclenchent sur les pivots des croisillons.

4.

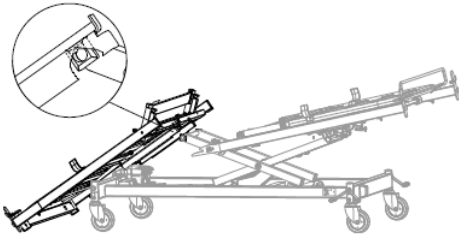


Poussez légèrement la section vers le milieu jusqu'à ce que les boutons de verrouillage s'enclenchent avec un déclic. Laissez-la reposer comme indiqué sur l'illustration.

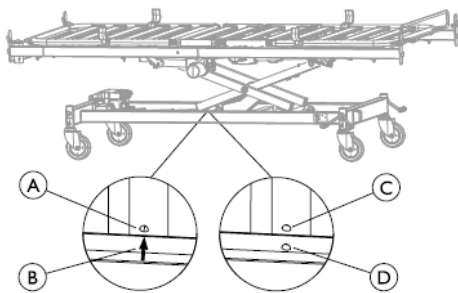
 Assurez-vous que les boutons de verrouillage sont correctement enclenchés avant de continuer. Si ce n'est pas le cas, tournez les boutons rouges dans le sens inverse des aiguilles d'une montre pour les verrouiller.

5. Allez jusqu'à la partie supérieure du plan de couchage.

6.



- Saisissez la télécommande.
- À partir de la position verticale (reposant sur les inserts pour panneaux), inclinez la section au-dessus de l'unité centrale.
- Élevez le lit à l'aide de la télécommande jusqu'à ce que les guides carrés en plastique des croisillons s'enclenchent sur les glissières du cadre du plan de couchage.



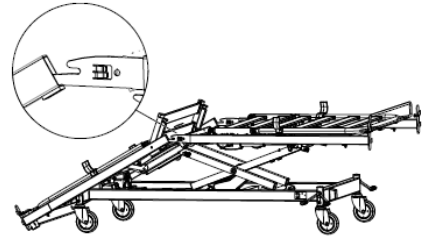
Largeur du lit 85, 90 et 105 cm :

La flèche **B** placée sur le châssis de la base et le point de soudure **A** de la traverse des croisillons doivent être alignés.

Largeur du lit 120 cm :

Le point de soudure sur le cadre de base **D**, et le point de soudure **C** sur la traverse des croisillons doivent être alignés.

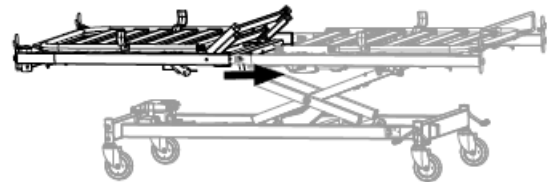
7.



- Soulevez la section inférieure du plan de couchage pour atteindre l'horizontale et maintenez-la dans cette position.
- Soulevez légèrement la partie inférieure du plan de couchage et introduisez les inserts dans les ouvertures des tubes latéraux.
- Veillez à ce que les inserts reposent contre les ouvertures.

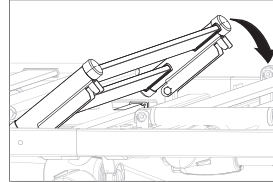
8. Placez-vous à la tête du lit.

9.

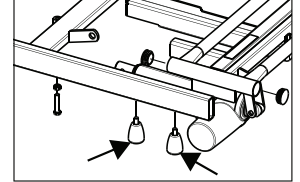


Soulevez la moitié supérieure du plan de couchage et poussez-la complètement sur les inserts.

10. Verrouillez le support de matelas au milieu:



Largeur du lit 85 et 90:
Poussez vers le bas la section de l'assise.



Largeur du lit 105 et 120 :
Serrez les vis à serrage à main de chaque côté, sous les tubes latéraux du plan de couchage.

11. Branchez toutes les prises des moteurs sur l'unité centrale.

12. Fixez la came de blocage au-dessus des prises.

!

AVIS!

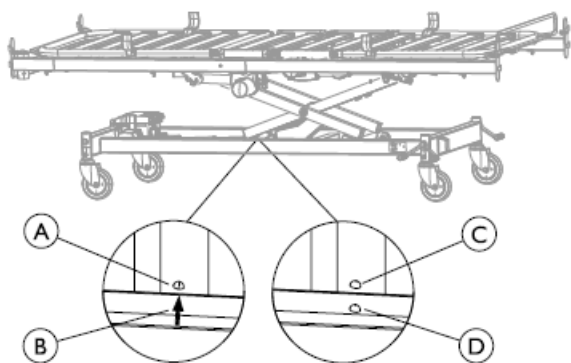
- Après le montage du plan de couchage, vérifiez que :
- toutes les prises (moteurs et télécommandes) sont correctement connectées à l'unité centrale selon les symboles imprimés ;
 - les deux sections du plan de couchage sont bien assemblées et que la section de l'assise est complètement abaissée (verrouillée) ;
 - les panneaux du lit sont correctement fixés et que le plan de couchage est fixé aux croisillons (bouton de verrouillage enclenché).

3.5.3 Démontage du plan de couchage



Avant de démonter le lit:

- Veillez à ce que les roulettes à la tête du lit soient orientées vers le centre du lit.
- Réglez-le à la hauteur ergonomique correcte à l'aide de la télécommande :



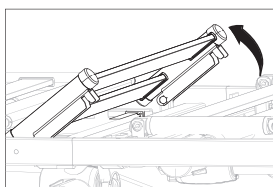
Largeur du lit 85, 90 et 10 cm :

La flèche **B** placée sur le châssis de la base et le point de soudure **A** de la traverse des croisillons doivent être alignés.

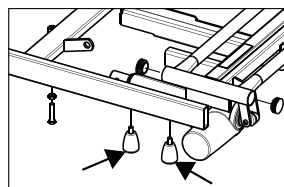
Largeur du lit 120 cm :

Le point de soudure sur le cadre de base **D** et le point de soudure **C** sur la traverse des croisillons doivent être alignés.

1. Verrouillez les freins.
2. Démontez les accessoires (panneaux de lit, barrières latérales, potence, etc.). Ne retirez pas les inserts pour panneaux.
3. Débranchez la prise électrique du lit. Sur le lit lavable (IPx6w), débranchez également la prise de l'unité centrale.
4. Ouvrez le couvercle de l'unité centrale et débranchez toutes les prises, à l'exception de la commande hi/lo et de la télécommande.
5. Desserrez les câbles et assurez-vous qu'ils ne sont pas pincés entre des pièces mobiles.
6. Dégagez le support de matelas au milieu:

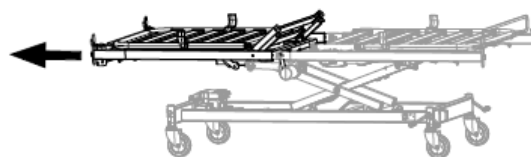


Largeur du lit 85 et 90: Tirez vers le haut le section d'assise.



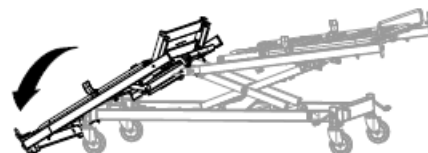
Largeur du lit 105 et 120 : Serrez les vis à serrage à main de chaque côté, sous les tubes latéraux du plan de couchage.

7.



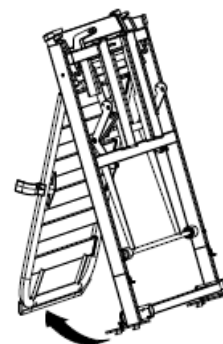
Tenez-vous à l'extrémité de la partie tête du plan de couchage, tenez le châssis par les côtés et tirez-le en le maintenant bien droit jusqu'à la butée.

8.



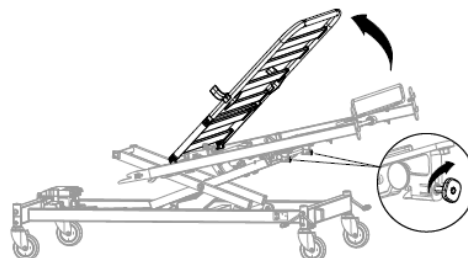
Inclinez-le doucement vers le sol tout en maintenant la moitié inférieure du plan de couchage (pour éviter de rayer le châssis) et faites-le reposer sur les inserts pour panneaux.

9.



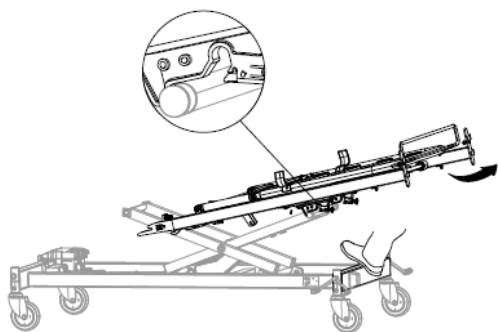
Inclinez la section jusqu'à ce qu'elle trouve en position verticale (sur les inserts pour panneaux), déployez le relève-buste jusqu'à ce qu'il soit en équilibre et laissez-le de côté.

10. Branchez la prise d'alimentation dans l'unité centrale et mettez le lit sous tension.
11. Allez jusqu'à la partie inférieure du plan de couchage.
12. Placez la télécommande à portée de main.
- 13.



Soulevez la section cuisses/jambes pour accéder aux boutons de verrouillage. Tirez sur les boutons de verrouillage rouges et tournez-les dans le sens des aiguilles d'une montre jusqu'à ce qu'ils ressortent. Repliez la section cuisses/jambes.

14.

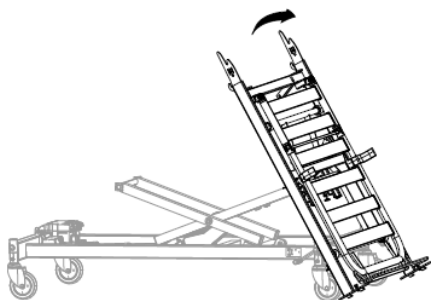


Tenez-vous au pied du lit.

- a. Mettez le pied sur la base et tenez le châssis par les côtés.
- b. Soulevez légèrement la section et tirez-la vers l'arrière jusqu'à ce qu'elle se déverrouille et repose sur les pivots des croisillons.

Ne retirez pas complètement la section.

15.



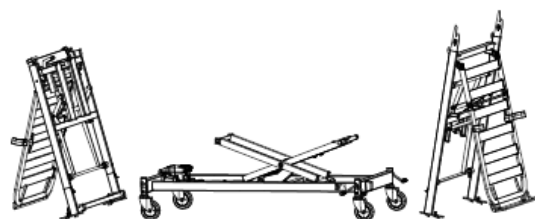
- a. Maintenez-la fermement et tirez-la légèrement vers l'arrière pour la retirer des boutons de verrouillage.
- b. Abaissez le lit à l'aide de la télécommande et inclinez le pied de lit vers le sol jusqu'à ce qu'il repose sur les inserts pour panneaux.

16.



Inclinez jusqu'en position verticale (section cuisses vers le haut). Dépliez la section cuisses/jambes jusqu'à ce qu'elle soit en équilibre et laissez-le de côté.

17.



3.6 Croisillons (démontables)



ATTENTION !

Risque de blessure

Il est possible de se blesser si le bouton de verrouillage entre la base et le croisillon n'est pas correctement enclenché.

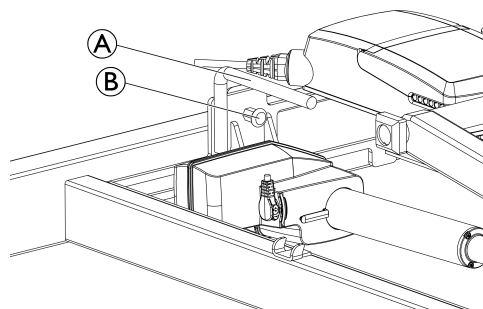
- Serrez correctement le bouton de verrouillage.



AVIS !

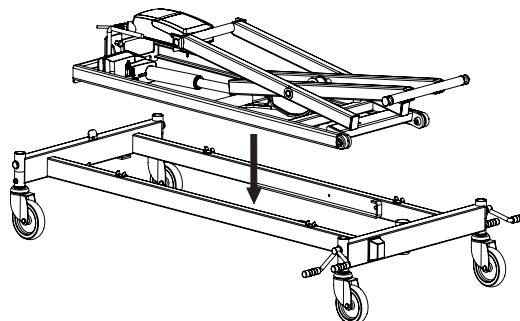
Les câbles peuvent être endommagés s'ils se coincent entre la base et le croisillon.

- Veillez à ce que les câbles soient dégagés des pièces mobiles.



3.6.1 Montage du croisillon

1. Verrouillez les freins.
2. Saisissez la poignée **A** qui se trouve sur les croisillons.
3. Soulevez le croisillon dans la base pour qu'il repose sur le sol.
- 4.

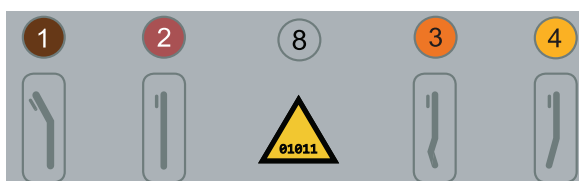
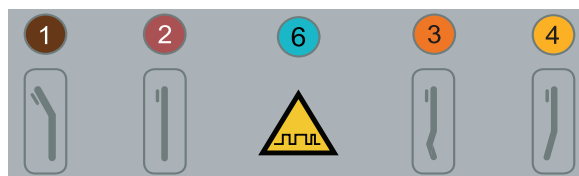


Abaissez le croisillon avec précaution en maintenant la poignée.

5. Insérez le croisillon dans les glissières sur la base.
6. Assurez-vous que le verrou **B** s'enclenche bien.

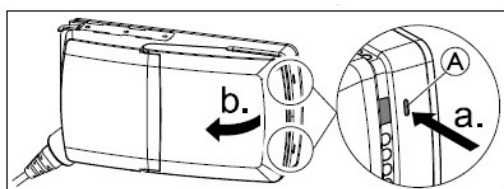
3.6.2 Démontage du croisillon

1. Verrouillez les freins.
2. Utilisez la télécommande pour abaisser complètement les croisillons.
3. Attrapez la petite poignée **A** située près des commandes d'une main.
4. Desserrez la goupille de verrouillage **B**.
5. Redressez le croisillon à la verticale.
6. Faites tourner le croisillon et maintenez-le en direction du corps avant de soulever.
7. Soulevez les croisillons pour les retirer de la base.



3.7 Unité centrale

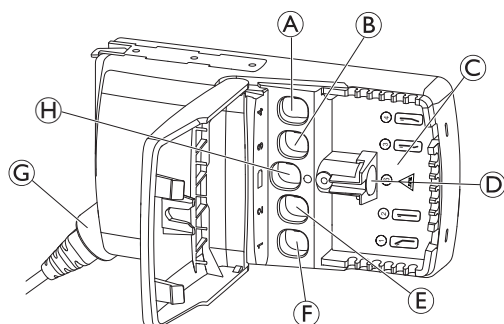
L'unité centrale est fixée près du vérin de réglage de la hauteur ; il est plus facile d'accès lorsque le lit est dans sa position la plus haute.



Pour ouvrir l'unité centrale :

- a. Appuyez sur les deux verrous **A** de l'unité centrale à l'aide d'un objet pointu (par exemple, un tournevis)
- b. Ouvrez le couvercle.

L'unité centrale est munie d'une étiquette comportant des numéros et des symboles codés par couleur, indiquant où brancher les fiches correspondantes du vérin :



- | | |
|--|---|
| A Vérin de la section jambes (4) | E Vérin de réglage de la hauteur (2) |
| B Vérin de la section cuisses (3) | F Vérin du dossier (1) |
| C Étiquette de l'unité centrale | G Câble d'alimentation secteur |
| D Télécommande (6 ou 8) | H Batterie de secours |

Le lit peut être équipé d'une unité centrale analogique ou numérique. Ils se distinguent par le symbole présent sur l'étiquette **C** d'une unité centrale, illustré ci-dessus.



Symbole analogique. Indique une commande manuelle analogique pour une unité centrale analogique.



Symbole numérique. Indique une commande manuelle numérique pour une unité centrale numérique.

3.7.1 Télécommande

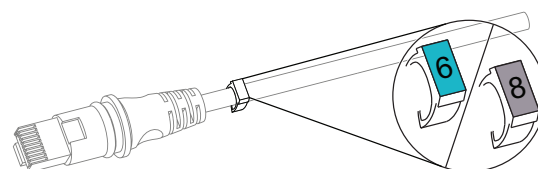


ATTENTION !

Risque de blessures ou de dégâts matériels

Vérifiez le marqueur du câble de la télécommande par rapport à l'étiquette de l'unité centrale avant d'installer la télécommande.

Vérifiez le marqueur sur le câble de la télécommande et connectez-le au numéro correspondant sur l'unité centrale, conformément à l'étiquette de l'unité centrale.



Le numéro du marqueur de câble, 6 (bleu) ou 8 (gris), indique respectivement une télécommande analogique ou numérique.

Si le marqueur de câble de la télécommande n'est pas présent, le type de télécommande peut également être vérifié à l'aide de l'étiquette située à l'arrière de la télécommande.




Le chiffre indiqué par **A**, soit 6 ou 8, indique une télécommande analogique ou numérique, respectivement.



La Soft Control et la télécommande avec fonction de verrouillage sont analogiques.

3.7.2 Réinitialisation de l'unité centrale

 En cas d'erreur fatale sur l'unité centrale, le voyant orange s'allume et un bourdonnement se fait entendre sur l'unité centrale lorsque l'on appuie sur un bouton, mais le lit ne bouge pas. Pour effacer cette erreur, le lit doit être réinitialisé.

1. Pour réinitialiser le lit, appuyez sur la position assise (première ligne de la télécommande) vers le haut + vers le bas, en même temps, pendant 5 secondes. Le voyant orange passe alors au vert.

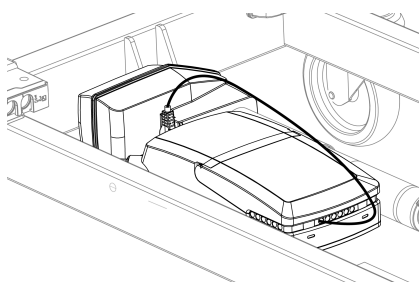
3.8 Câblage

! AVIS!

- Les câbles doivent être placés de manière à ne pas traîner au sol et à ne pas bloquer les roulettes.
- Les câbles des vérins et des télécommandes sont marqués d'un numéro à code couleur. Ils doivent être branchés dans la prise de couleur et de numéro correspondant, identifiée sur l'unité centrale. Reportez-vous à la section 3.7 *Unité centrale*, page 11.

Dans les étapes de câblage suivantes, les numéros renvoient aux marqueurs de câble :

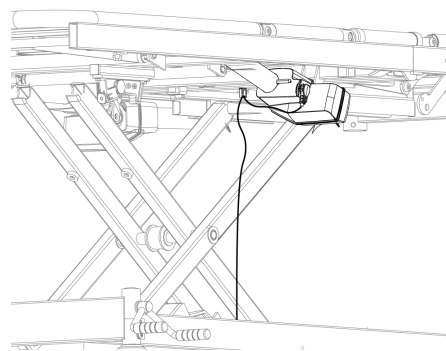
1.



Acheminez et raccordez le câble du vérin de réglage de la hauteur (numéro 2) à l'unité centrale et au vérin correspondant situé à l'arrière de celui-ci.

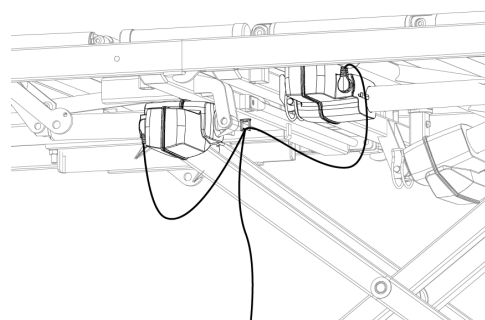
2. Connectez la télécommande (6 ou 8). Reportez-vous à la section 3.7.1 *Télécommande*, page 11. Faites passer le câble de la télécommande sous le châssis du lit.
3. Branchez le câble d'alimentation à la prise de courant. A l'aide de la télécommande, relevez le lit dans sa position la plus haute.

4.



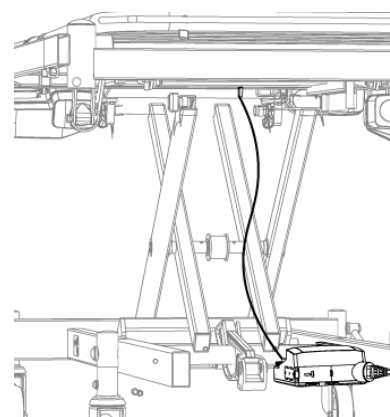
Acheminez et connectez le câble du vérin de dossier (1) à la fois à l'unité centrale et au vérin de dossier.

5.



Acheminez et connectez le câble du vérin de la section jambes (4) et le câble du vérin de la section cuisses (3) à la fois à l'unité centrale et aux vérins correspondants.

6.




Faites passer tous les câbles enroulés dans l'arceau situé dans la partie inférieure de l'assise.



Pour les lits équipés d'une électronique numérique et des croisillons démontables du sommier, l'unité centrale est fixée au sommier du lit (du côté opposé au vérin de réglage de la hauteur). L'acheminement des câbles est commun à toutes les configurations de lit.

7. Avant d'utiliser le lit :

- Vérifiez le câblage en actionnant les moteurs du lit dans les positions les plus extérieures.
- Les câbles ne risquent pas de se coincer s'ils sont correctement installés.
- Il est normal que les câbles se détendent légèrement après utilisation.

 Les fils sont équipés de bouchons aux deux extrémités et peuvent être remplacés indépendamment.

! **AVIS!**
Protection IP

La **Télécommande**, l'**unité centrale** et les **Moteurs** sont protégés conformément à la norme IPx6 ou IPx6w.

- Pour garantir la protection IP, vous devez installer et fermer correctement le capot de l'**unité centrale**.

3.9 Stockage du lit démonté sur le châssis de la base

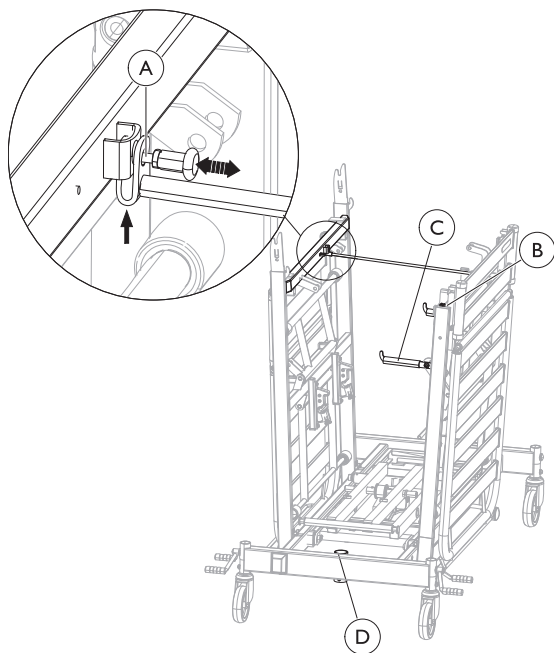
! **AVERTISSEMENT !**

Risque de blessures ou de dégâts matériels

Si l'écarteur n'est pas correctement fixé, les pièces du lit risquent de tomber du chariot.


- Assurez-vous que l'écarteur est bien fixé entre les sections du plan de couchage avant de suspendre quoi que ce soit aux crochets.

Montage des pièces sur le châssis de la base



1. Verrouillez les freins.
2. Utilisez la télécommande pour abaisser complètement les croisillons.
3. Débranchez la prise du secteur.
4. Placez correctement le câble d'alimentation et la télécommande autour des croisillons.
5. Accrochez une section du plan de couchage de chaque côté, sur les crochets de châssis de la base.
6. Soulevez l'écarteur pour le retirer de son support (B) et faites-le basculer de l'autre côté.
7. Placez les câbles moteur autour des lattes sur chaque section du plan de couchage.

8. Retirez la goupille (A) et poussez l'écarteur, par le dessous, dans le support. Relâchez la goupille et assurez-vous que le ressort est complètement engagé et l'écarteur correctement serré.
9. Repliez les deux crochets de transport (C) des accessoires.
10. Placez les panneaux de lit et les barrières latérales sur les crochets.
11. Placez le matelas entre les sections.
12. Placez la potence dans le tube (D) du châssis de la base.

 Vérifiez que l'ensemble des câbles et la télécommande sont correctement attachés, afin d'éviter de les endommager pendant le transport.

Démontage des pièces du châssis de la base

1. Verrouillez les freins.
2. Retirez les accessoires des crochets de transport (C).
3. Pliez les crochets de transport.
4. Retirez la goupille (A) et ressortez-la du support. Faites-la basculer du côté opposé et appuyez pour l'installer dans le support (B).
5. Soulevez les sections du plan de couchage pour les retirer.

3.10 Cale matelas

Les cale matelas maintiennent le matelas en place lorsque l'utilisateur monte dans le lit ou en descend. Ils permettent également au matelas de suivre les mouvements lorsque des sections sont positionnées au moyen de la télécommande.



AVERTISSEMENT !
Risque de blessure

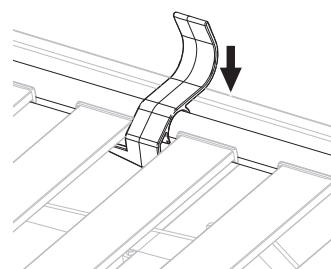
Si les cale matelas sont retirés, le matelas risque de glisser et de provoquer la chute ou le blocage de l'utilisateur.

- N'utilisez jamais le lit sans les cale matelas et n'oubliez pas de les remettre en place après tout réglage.
- Utilisez toujours la bonne taille de cale matelas, en fonction de la largeur du lit.
- Installez toujours les cale matelas à l'emplacement approprié, conformément aux instructions.




Les cale matelas sont disponibles en différentes tailles, en fonction de la largeur du lit.

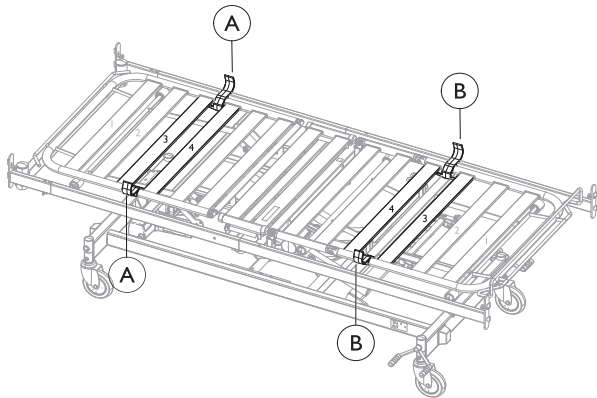
Montage des cale matelas



Fixez le cale matelas vers le bas, au-dessus du châssis du matelas.

 Assurez-vous que l'extrémité qui comporte le crochet est au-dessous des lattes.

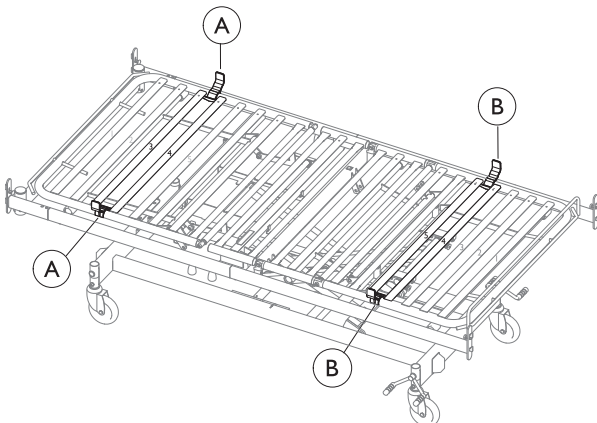
Pour les lits d'une largeur de 85 à 90 cm



À partir de la tête de lit - Placez les cale matelas **A** entre la troisième et la quatrième latte.

À partir du pied de lit - Placez les cale matelas **B** entre la troisième et la quatrième latte.

Pour les lits d'une largeur de 105 à 120 cm



À partir de la tête de lit - Placez les cale matelas **A** entre la troisième et la quatrième latte.

À partir du pied de lit - Placez les cale matelas **B** entre la quatrième et la cinquième latte.

3.11 Traverse de restriction



AVERTISSEMENT !

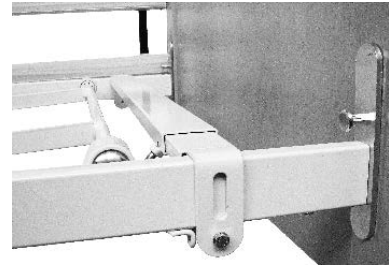
Risque de coincement ou de pincement

L'utilisateur risque de se coincer ou de se pincer lorsque le relève-jambes est abaissé au-dessous du cadre du lit. Soyez particulièrement vigilant lorsque l'utilisateur est agité ou désorienté.

- Pour éviter tout risque de coincement, une traverse de restriction peut être installée sous le relève-jambes du plan de couchage.

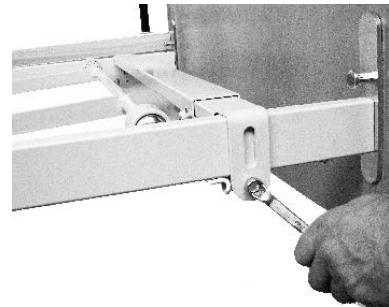
Montage de la traverse de restriction sous le relève-jambes

1.



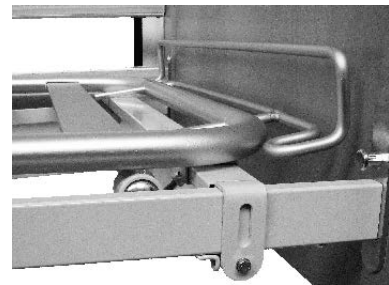
Soulevez le relève-jambes du plan de couchage pour libérer la base.

2.



Mettez la traverse en place et serrez avec les vis.

3.



Lorsqu'il est correctement installé, le relève-jambes du plan de couchage repose sur la traverse.

3.12 Extension de plan de couchage

Si le patient mesure plus de deux mètres, il est recommandé d'utiliser une extension de plan de couchage.



AVERTISSEMENT !

Risque de blessure

L'utilisateur peut tomber du lit, se coincer ou suffoquer.

- Vous devez toujours rallonger le matelas lorsque vous rallongez le lit.
- Il doit y avoir une distance de plus de 2,5 cm, entre le panneau de lit et l'arc du matelas, pour éviter de se coincer les doigts.



AVERTISSEMENT !

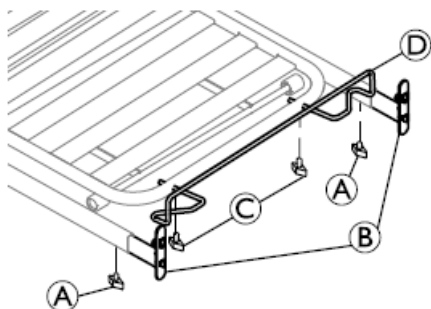
Risque de blessure

L'utilisateur peut se cogner sur la potence ou tomber du lit.

- Assurez-vous de toujours bien serrer les vis pour l'extension de plan de couchage.

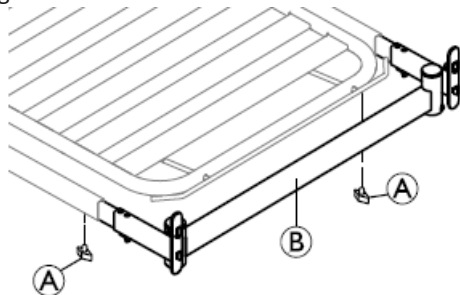
Le lit peut être rallongé de 5 ou 10 cm aux deux extrémités du lit, soit un maximum de 20 cm en tout.

1. Démontez les barrières latérales et la potence (partie tête du lit).
2. Rallongez le lit du côté du pied du lit.




- a. Desserrez les vis (A) sur les inserts pour panneaux.
- b. Tirez les inserts pour panneaux (B) sur 5 ou 10 cm, puis resserrez les deux vis A.
- c. Desserrez les vis (C) sur l'arc du matelas (D) et tirez pour l'adapter à l'extension. Vérifiez qu'une distance de 2,5 cm au moins sépare l'arc du matelas du panneau de lit.


3. Rallongez le lit du côté de la tête du lit



- a. Desserrez les vis (A) sur le tube latéral du cadre du plan de couchage.
 - b. Tirez le tube transversal (B) sur 5 ou 10 cm, puis resserrez les deux vis (A).
4. Remettez le matelas en place ou installez une rallonge matelas.
 5. Montez les barrières et la potence (partie tête du lit).

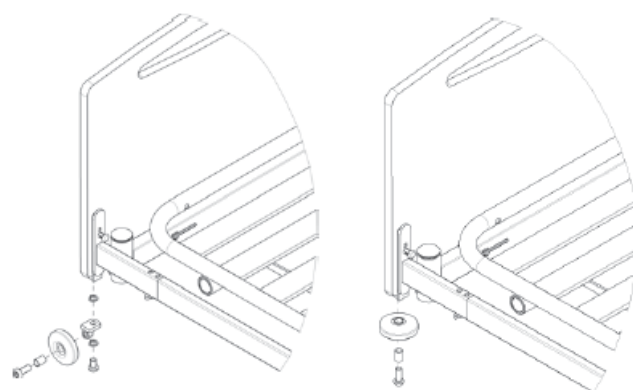
 Les pièces lâches du matelas doivent toujours être montées à l'extrémité pieds du lit.

3.13 Roues antichoc des panneaux de lit Emma et Piggy

 Vous ne pouvez pas monter les roues antichoc sur les autres extrémités du lit.

Vous pouvez monter les roues antichoc de deux façons différentes.

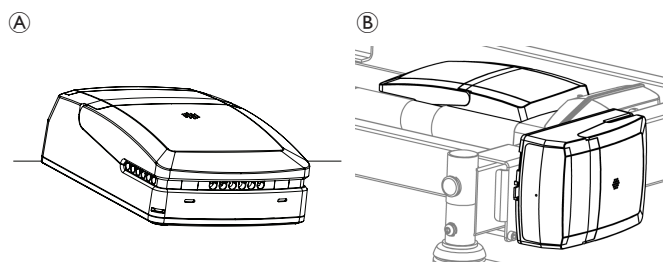
Voir les illustrations.



1. Montage du coussinet dans la roue antichoc.
2. Fixez la roue antichoc à l'aide d'une vis à l'extrémité du lit.

3.14 Batterie de secours

Les lits équipés d'une batterie de secours possèdent un boîtier supplémentaire (A) à côté de l'unité centrale (B). Cette batterie de secours garantit le réglage du lit lors d'une panne de courant ou du transport.

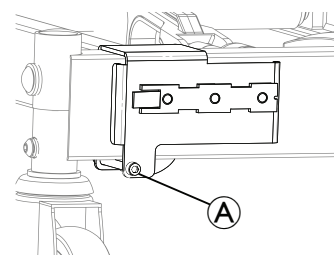


Faible capacité de la batterie de secours

Lorsque la batterie de secours est faible, l'unité centrale émet un son lorsque vous appuyez sur un bouton de la télécommande.

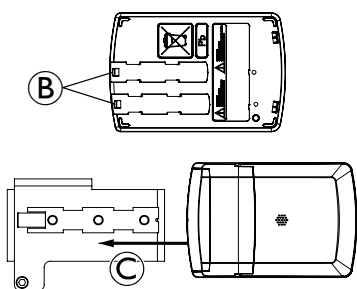
Montage de la batterie de secours

- 1.



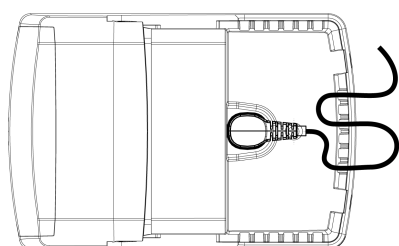
Installez la plaque de support sous la tête du lit, à côté de l'unité centrale. Fixez-la à l'aide de la vis inférieure, comme indiqué en (A).

2.



Glissez l'un des deux guides **B** sur le support de montage, comme indiqué en **C**. Vérifiez que la languette d'extrémité est correctement bloquée.

3.



4. Ouvrez le couvercle. Branchez et acheminez le câble d'alimentation comme indiqué.
5. Branchez l'autre extrémité du câble sur l'unité centrale. La prise appropriée est indiquée par un symbole de batterie : voir 3.7 Unité centrale, page 11.

Chargement des batteries



AVERTISSEMENT ! Risque d'explosion

Des batteries de secours usagées ou défectueuses peuvent générer un mélange gazeux explosif pendant leur charge.

- Le boîtier de la batterie de secours est muni de grilles d'aération pour assurer une bonne ventilation. Les grilles d'aération ne doivent pas être bloquées ou recouvertes, sous peine de faire monter la pression et d'accroître le risque d'explosion.

1. Branchez l'unité centrale sur le secteur.



- L'unité centrale doit être connectée au secteur 24 heures avant sa première utilisation.
- Les batteries de secours doivent être rechargées au minimum tous les 6 mois à des fins de maintenance.

Maintenance préventive



Les décharges soudaines et fréquentes réduisent la durée de vie de la batterie de secours.

Nous vous recommandons de tester la batterie de secours au moins une fois par an.

Les batteries de secours peuvent rester branchées en continu sur le secteur.



AVERTISSEMENT !

Risque pour l'environnement

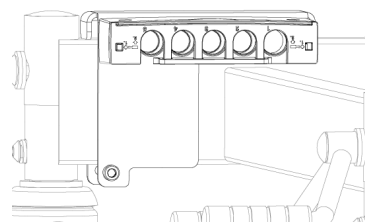
L'appareil contient des batteries.

Ce produit peut contenir des substances nuisibles à l'environnement s'il est jeté dans un endroit (décharge) non conforme à la législation en vigueur.

- NE JETEZ PAS les batteries avec les déchets ménagers.
- NE jetez PAS les batteries au feu.
- Les batteries DOIVENT être déposées dans un site prévu à cet effet. Leur élimination est exigée par la loi et gratuite.
- Après chaque montage, vérifiez que tous les raccords sont bien serrés et que toutes les pièces fonctionnent correctement.
- Seules des batteries déchargées peuvent être mises au rebut.
- Couvrez les bornes des batteries au lithium avant leur mise au rebut.

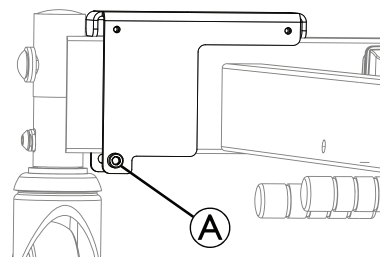
3.15 Boîtier de jonction modulaire

Le boîtier de jonction modulaire est utilisé pour convertir les signaux analogiques de l'Invacare Soft Control en signaux numériques, lorsqu'il est utilisé en combinaison avec une unité centrale numérique.



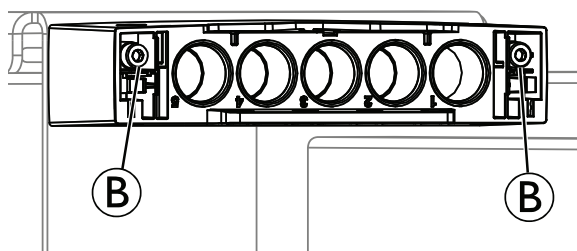
Montage du boîtier de jonction modulaire :

1.



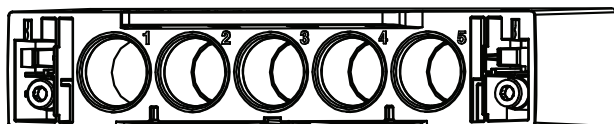
Installez la plaque de support dans le châssis de la base sous le panneau de tête de lit, comme indiqué. Fixez-la à l'aide de la vis inférieure, comme indiqué en **A**.

2.



Retirez le couvercle du boîtier de jonction. Insérez les vis sur les deux côtés (B). Fixez-les aux deux trous supérieurs de la plaque du boîtier de jonction.

3.



Comme indiqué ci-dessus, le boîtier de jonction est numéroté de 1 à 5.

Insérez les deux bouchons borgnes dans les prises 2 et 4 du boîtier de jonction.

4. Connectez le câble d'extension à la prise 1 du boîtier de jonction.
5. Connectez l'autre extrémité à la prise de la télécommande de l'unité centrale.
6. Connectez la télécommande à la prise 5 du boîtier de jonction.
7. Rattachez le couvercle du boîtier de jonction. Le couvercle sert de système de verrouillage.

4 Entretien

4.1 Informations générales sur l'entretien



AVIS !

Consultez le manuel d'utilisation de ce produit pour plus d'informations sur :

- Le plan de couchage doit être maintenu pendant les inspections de maintenance pour éviter qu'il ne s'abaisse de façon accidentelle.
- La maintenance et l'entretien du lit doivent être effectués uniquement par des techniciens qualifiés ayant reçu les instructions ou la formation nécessaires.
- Lors de la remise en état du lit, ou si les fonctions du lit changent, la maintenance doit être effectuée conformément à la liste de contrôle.

Un contrat de maintenance peut être souscrit dans les pays où Invacare a sa propre société de vente. Dans certains pays, Invacare propose des cours de réparation et de maintenance du lit. La liste des pièces de rechange et des manuels d'utilisation supplémentaires sont disponibles auprès d'Invacare.

Avant utilisation

- Vérifiez que toutes les pièces mécaniques et électriques fonctionnent correctement et qu'elles sont en bon état.
- Vérifiez, en soulevant et en abaissant le lit, si les croisillons circulent librement dans les glissières.

Au bout de trois mois

- Vérifiez que toutes les pièces électriques et mécaniques fonctionnent correctement et resserrez les boulons, vis, écrous, etc.

Toutes les années

- Il est recommandé de procéder à un test de sécurité comprenant le contrôle des performances des vérins et de l'état mécanique.

Tous les deux ans

- Dans des conditions d'utilisation normale, nous préconisons fortement une maintenance conformément à la liste de contrôle ci-dessous après deux années d'utilisation, puis tous les deux ans par la suite.



Les vérins, la télécommande et l'unité centrale doivent être remplacés en cas de panne.

4.1.1 Liste de contrôle de maintenance

Points de contrôle

- Anneaux élastiques, goupilles et bague de fixation en plastique - correctement verrouillés et intacts.
- Vis - serrées.
- Soudures - intactes.
- Vérifiez l'absence de courbure au niveau des glissières.

- Assurez-vous que le kit de consolidation des glissières est bien fixé.
- Système de verrouillage et de mobilité des barrières - correctement verrouillé et en état de marche.
- Fixations de roue - serrées.
- Freins des roulettes - verrouillage correct.
- Vérin de réglage de la hauteur - fonctionnement correct.
- Vérin de section arrière - fonctionnement correct.
- Vérin de section cuisses - fonctionnement correct.
- Vérin de section jambes - fonctionnement correct.
- Câbles - correctement branchés et non endommagés.
- Prises électriques - non endommagées.
- Revêtement isolant des câbles et boîtiers des vérins - absence de fissures ou de dommages.
- Revêtement endommagé - réparé.
- Barrières pleine longueur - sangles non effilochées ou fissurées.
- Accessoires - montage et fonctionnement corrects.

4.2 Inspection après changement de place - Préparation pour un nouvel utilisateur



AVIS !

Lorsque le lit a été changé de place, et avant d'être attribué à un nouveau patient, il doit faire l'objet d'un examen minutieux.

- Cette inspection doit être effectuée par un technicien qualifié à cet effet.
- Pour plus d'informations sur les tâches de maintenance de routine, reportez-vous au tableau de maintenance.

4.2.1 Liste de contrôle - Après changement de place

- Vérifiez que le mécanisme de levage fonctionne au centre des rouleaux de support supérieurs et inférieurs.
- Assurez-vous que le verrouillage entre le mécanisme de levage et le piston du moteur est correct (goupilles correctement montées).
- Assurez-vous que les tubes latéraux du plan de couchage sont complètement insérés, alignés et verrouillés.
- Vérifiez que les goupilles qui bloquent le plan de couchage sur le croisillon sont correctement enclenchées (bouton rouge du plan de couchage).
- Vérifiez le verrouillage des moteurs (goupilles correctement montées).
- Vérifiez le câblage électronique des moteurs (câbles non entravés).
- Assurez-vous que les boîtiers des moteurs sont intacts (absence de fissures laissant passer les liquides).
- Vérifiez que le capot de l'unité centrale est bien fermé et bloqué.

- Vérifiez les différentes sections du plan de couchage en activant toutes les fonctions des pièces mobiles à l'aide de la télécommande.
- Vérifiez le fonctionnement des freins.
- Assurez-vous que les boutons de verrouillage sont bien bloqués sur les panneaux du lit (broche entièrement introduite = bloqué).
- Vérifiez les fonctions de verrouillage des barrières.
- Assurez-vous que toutes les lattes du lit sont intactes et non desserrées.

4.3 Nettoyage et désinfection

4.3.1 Informations de sécurité générales



AVERTISSEMENT ! Risque de contamination

- Prenez toutes les précautions nécessaires pour vous protéger et portez un équipement de protection adéquat.



AVIS !

Des méthodes ou des liquides inappropriés risqueraient de blesser quelqu'un ou d'endommager le produit.

- Tous les désinfectants et agents de nettoyage utilisés doivent être efficaces, compatibles entre eux et protéger les surfaces qu'ils sont censés nettoyer.
- N'utilisez jamais d'agents de nettoyage corrosifs (alcalins, acides, etc.) ou abrasifs. Nous recommandons d'utiliser un agent de nettoyage ménager ordinaire, comme du liquide vaisselle, sauf indication contraire dans les instructions de nettoyage.
- N'utilisez jamais de solvant (diluant cellulosique, acétone, etc.) qui modifie la structure du plastique ou dissout les étiquettes apposées.
- Procédez à un séchage complet du produit avant toute nouvelle utilisation.



Pour le nettoyage et la désinfection en environnement clinique ou de soins à long terme, suivez les procédures internes.

4.3.2 Fréquence de nettoyage



AVIS !

Une désinfection et un nettoyage réguliers garantissent un bon fonctionnement, augmentent la durée de vie et permettent d'éviter toute contamination.

Nettoyez et désinfectez le produit :

- régulièrement lors de l'utilisation,
- avant et après toute procédure d'entretien,
- lorsqu'il a été en contact avec des fluides corporels, quels qu'ils soient,
- avant de l'utiliser pour un nouvel utilisateur.

4.3.3 Nettoyage dans des systèmes de lavage automatique



AVIS !

Seuls certains composants du produit peuvent être nettoyés dans des systèmes de lavage automatique ou bien à l'aide de système de nettoyage à haute pression.

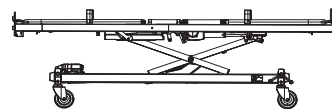
- La lavabilité des composants doit être déterminée par un personnel agréé.
- Si les composants ne peuvent pas être nettoyés dans des systèmes de lavage automatique ou bien à l'aide de système de nettoyage à haute pression ou si les consignes ne sont pas claires, ils doivent être nettoyés à la main.

La classification IP détermine la lavabilité d'un composant électrique. La classification IP de chaque composant électrique est indiquée sur l'étiquette du numéro de série.

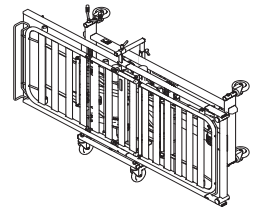
- Les **composants électroniques de classe IPx4 et/ou IPx6 NE** doivent **PAS** être lavés à l'aide d'un système de nettoyage à haute pression ou dans un système de lavage automatique.
- Les **composants électroniques de classe IPx6w** peuvent être lavés à l'aide d'un système de nettoyage à haute pression ou dans un système de lavage automatique.

Préparation

- Avant de procéder au lavage à l'aide d'un système de nettoyage à haute pression ou dans un système de lavage automatique, procédez comme suit :
- Retirez tous les composants électroniques non répertoriés IPx6w.
- Débranchez le cordon d'alimentation du secteur.
- Retirez tous les textiles (y compris le matelas et la toile).
- Retirez toutes les pièces en bois.
- Retirez les barrières aluminium.
- Assurez-vous que toutes les fiches du lit sont bien dans leurs prises pendant le nettoyage.
- Protégez toutes les fiches débranchées (desserrées) avec des caches en plastique et toutes les prises vides avec des caches d'obturation.
- Faites tourner complètement les moteurs pour empêcher les dépôts de calcaire et la corrosion.
- Placez le lit de l'une des façons suivantes :



Sur ses roulettes



Sur le côté, sur un chariot

Nettoyage

- Température maximale : 70°C
- Max. Durée : 2 min


- Pression maximale : 8 bars, avec une distance de 30 cm entre la buse et la pièce.
- Agents de nettoyage recommandés :
 - Sekumatic FDR ou FRE d'Ecolab
 - Neodisher Dekonta de Dr Weigert
 - Thermostept NDR de Schülke ou similaire, d'une valeur pH de 5 à 8 et à une concentration de 0,5 %

Rinçage

- Température maximale : 85°C
- Max. Durée : 20 s
- Pression maximale : 8 bars, avec une distance de 30 cm entre la buse et la pièce.
- Agents de rinçage recommandés :
 - Sekumatic FKN d'Ecolab
 - Neodisher BP ou TN de Dr Weigert
 - Thermostept BSK de Schülke ou similaire, d'une valeur pH de 5 à 8 et à une concentration de 0,5 %

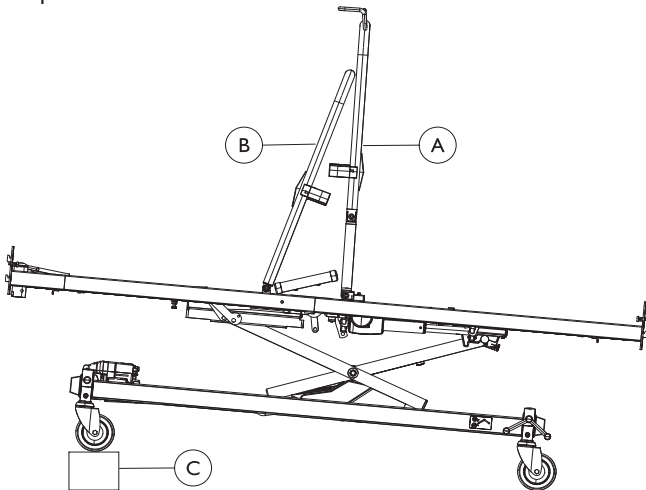
Séchage

- Méthode : armoire de lavage ou armoire de séchage
- Température maximale : 50°C
- Max. Durée : 10 min

 Vous pouvez également laisser sécher le lit à température ambiante.

En fonction de la position du lit, appliquez l'une des procédures suivantes pour que l'eau s'écoule hors des tubes :

- Lit placé sur ses roulettes :



1. Placez la section cuisses/jambes **A** et le relève-buste **B** en position verticale.
 2. Inclinez le lit en plaçant un objet (d'environ 10 cm) **C** au-dessous des roulettes à la tête du lit.
- Lit placé sur un chariot
 1. Inclinez le lit/chariot sur un côté, en plaçant un objet (d'environ 10 cm) au-dessous des roulettes. Laissez-le pendant 5 minutes.
 2. Inclinez le lit/chariot de l'autre côté, en plaçant un objet (d'environ 10 cm) au-dessous des roulettes. Laissez-le pendant 5 minutes.

Après lavage


Précautions nécessaires avant toute réutilisation du lit

1. Assurez-vous que de l'eau ne subsiste pas et essuyez éventuellement à l'aide d'un chiffon sec. Vérifiez plus particulièrement les glissières.
2. Testez toutes les fonctions électriques.
3. Lubrifiez le lit conformément au tableau de lubrification.
4. Remettez le lit en état comme indiqué dans la section *Inspection après changement de place - Préparation pour un nouvel utilisateur.*

4.3.4 Nettoyage du produit à la main

Tous les composants (à l'exclusion des textiles amovibles)

- Agent de nettoyage : nous vous recommandons d'utiliser un détergent doux au pH neutre ou presque neutre (5-9).

 Les produits de consommation disponibles dans le commerce, comme le liquide vaisselle à la main ou les nettoyeurs tout usage, peuvent être utilisés. Lisez les instructions sur l'étiquette de votre agent de nettoyage et utilisez-le à la concentration indiquée.

- Max. température de l'eau : 40°C

1. Essuyez soigneusement les surfaces avec un chiffon doux légèrement humidifié d'une solution de détergent, jusqu'à éliminer toute trace visible de saleté.
2. Enlevez tous les restes de détergent à l'aide d'un chiffon humide propre.
3. Séchez-les à l'aide d'un chiffon doux propre.


Textiles amovibles (y compris toile et matelas)

- Consultez l'étiquette apposée sur chaque produit.

4.3.5 Instructions de désinfection

Pour les soins à domicile

- Désinfectant : nous vous recommandons d'utiliser un désinfectant de surface à base d'alcool (avec 70-90 % d'alcool).

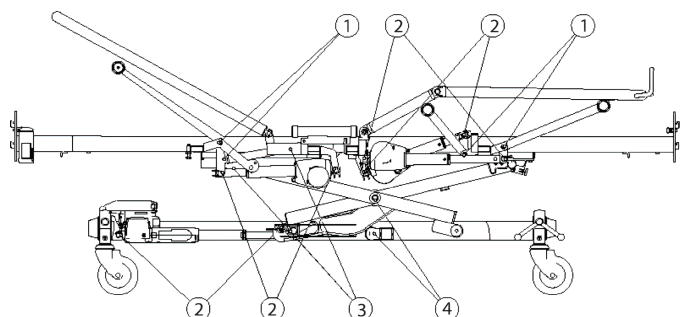
 Lisez les instructions sur l'étiquette de votre désinfectant. Elle fournit des informations sur le spectre d'activité (bactéries, champignons et/ou virus), la compatibilité des matériaux et la bonne durée d'exposition.

1. Assurez-vous que les surfaces sont nettoyées avant la désinfection.
2. Humidifiez un chiffon doux, essuyez toutes les surfaces accessibles pour les désinfecter et gardez-les humidifiées pendant la durée d'exposition indiquée sur l'étiquette du désinfectant.
3. Laissez sécher le produit à l'air.

Pour les soins en établissement

Suivez vos procédures de désinfection internes et utilisez uniquement les désinfectants et méthodes préconisés.


4.4 Lubrification



Il est recommandé de lubrifier le lit selon le tableau suivant :

Pièce du lit	Méthode de lubrification
1 Roulements de levage et croisillons	Huile (destinée aux dispositifs médicaux)
2 Suspension moteur	Huile (destinée aux dispositifs médicaux)
3 Patins et glissières	Graisse
4 Axes et rouleaux pour les croisillons (l'axe doit être démonté)	Graisse

! AVIS !
 Les patins du système coulissant des barrières Line ne doivent pas être lubrifiés à l'huile, pour ne pas provoquer de problème de glissement.
 — Utilisez toujours de la graisse pour lubrifier les patins.

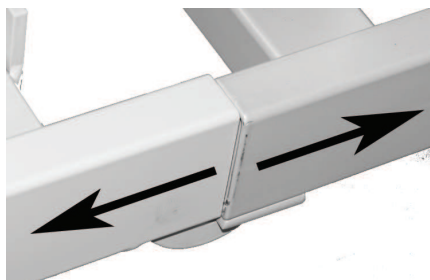
 Pour commander de l'huile et de la graisse agréées, veuillez contacter votre revendeur Invacare.

4.5 Réglage des tubes de plate-forme mal alignés

Cette instruction concerne uniquement les lits de 85 à 90 cm de large.

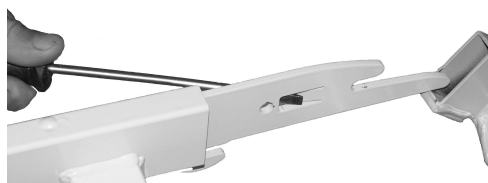
Si les tubes latéraux ne sont pas bien alignés lors du montage, vous pouvez régler les tiges pour un meilleur ajustage.

1.



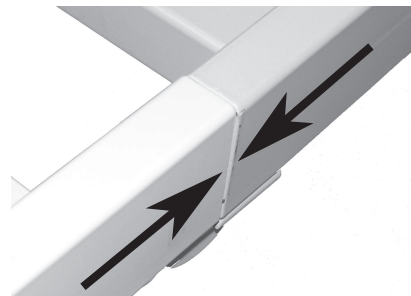
Faites glisser les tubes latéraux en les éloignant.

2.



Utilisez un gros tournevis pour relever la petite langue de 1 à 2 mm.

3.



Refaites glisser les tubes latéraux. Vérifiez que les tubes latéraux sont alignés.

4.6 Mise au rebut

Préservez l'environnement en faisant recycler ce produit en fin de vie dans un centre de recyclage.

Désassemblez le produit et ses composants afin que les différents matériaux puissent être séparés et recyclés individuellement.

La mise au rebut et le recyclage des produits usagés et de l'emballage doivent respecter la législation et les règlements relatifs à la gestion des déchets de chaque pays. Contactez votre organisme local de traitement des déchets pour plus d'informations.

5 Dépannage

5.1 Dépannage du système électrique

Symptôme	Cause possible	Solution
Le voyant secteur ne s'allume pas	Le secteur n'est pas branché	Branchez le secteur
	Le fusible dans l'unité centrale est grillé	* Remplacez l'unité centrale
	L'unité centrale est défectueuse	* Remplacez l'unité centrale
Le voyant secteur s'allume, mais le moteur ne fonctionne pas	La fiche du moteur n'est pas correctement insérée dans l'unité centrale	Insérez correctement la fiche du moteur dans l'unité centrale
	Le moteur est défectueux	* Remplacez le moteur
	Le câble moteur est endommagé	* Remplacez le câble
	L'unité centrale est défectueuse	* Remplacez l'unité centrale
L'unité centrale fonctionne sauf dans une direction sur un canal	Télécommande défectueuse	* Remplacez la télécommande
	L'unité centrale est défectueuse	* Remplacez l'unité centrale
Le moteur fonctionne mais la tige du piston ne se déplace pas.	Le moteur est endommagé *	Remplacez le moteur
Le moteur ne peut pas soulever une charge complète		
Bruit du moteur, mais pas de déplacement de la tige du piston		
La tige du piston fonctionne vers l'avant et non vers l'arrière		

* L'entretien et la maintenance du lit doivent uniquement être effectués par des techniciens qualifiés ayant reçu les instructions ou la formation nécessaires.



AVERTISSEMENT !

Risque de blessures et de dégâts matériels

- Le lit doit être débranché du secteur avant toute ouverture ou réparation des composants électriques.



Royaume-Uni et Irlande :

Invacare Limited
Pencoed Technology Park, Pencoed
Bridgend CF35 5AQ
Tél. : (44) (0)1656 776 200
uk@invacare.com
www.invacare.co.uk



Invacare UK Operations Limited
Unit 4, Pencoed Technology Park,
Pencoed
Bridgend CF35 5AQ
Royaume-Uni



Invacare Portugal, Lda
Rua Estrada Velha 949
4465-784 Leça do Balio
Portugal



1577275-J 2024-03-11



Making Life's Experiences Possible®



Yes, you can.®