

Invacare® Fox™

pt Cadeira de rodas elétrica
Manual de utilização



Este manual TEM de ser fornecido ao utilizador do produto.
ANTES de utilizar este produto, este manual DEVE ser lido e guardado
para referência futura.



Yes, you can.®

© 2020 Invacare Corporation

Todos os direitos reservados. A republicação, duplicação ou modificação total ou parcial está interdita sem a autorização prévia por escrito da Invacare. As marcas comerciais são identificadas pelos símbolos ™ e ®. Todas as marcas comerciais são propriedade da ou estão licenciadas à Invacare Corporation ou às suas subsidiárias, exceto quando apresentada informação em contrário.

Making Life's Experiences Possible é uma marca comercial registada nos E.U.A.

BraunAbility é uma marca comercial registada da BraunAbility.

Índice

1 Geral	6
1.1 Introdução	6
1.2 Símbolos utilizados neste manual	6
1.3 Conformidade	7
1.3.1 Normas específicas do produto	7
1.4 Usabilidade	7
1.5 Informações da garantia	8
1.6 Vida útil	8
1.7 Limitação de responsabilidade	8
2 Segurança	9
2.1 Notas gerais de segurança	9
2.2 Informações de segurança sobre o sistema elétrico	12
2.3 Instruções de segurança sobre a não influência dos campos electromagnéticos	14
2.4 Informações de segurança sobre o modo de condução e ponto-morto	15
2.5 Informações de segurança sobre conservação e manutenção	18
2.6 Informações de segurança relacionadas com alterações e modificações no veículo elétrico	19
3 Descrição geral do produto	22
3.1 Utilização prevista	22
3.2 Indicações	22
3.3 Classificação do tipo de produto	22
3.4 Etiquetas no produto	23
3.5 Principais peças da cadeira de rodas	25
3.6 Entradas do utilizador	25
4 Acessórios	27
4.1 Cintos de postura	27
4.1.1 Tipos de cinto de postura	27
4.1.2 Ajustar o cinto de postura corretamente	27

4.2 Utilizar o suporte para bengala	28
4.3 Utilizar o adaptador KLICKfix	28
5 Configuração	30
5.1 Informações gerais sobre a configuração	30
5.2 Possibilidade de ajuste para o comando	31
5.2.1 Ajustar o comando ao comprimento do braço do utilizador	32
5.2.2 Ajustar a altura do comando	32
5.2.3 Ajustar a altura do comando (apenas para os suportes rebatíveis do comando)	33
5.2.4 Ajustar a deslocação do comando	33
5.2.5 Ajustar a posição do comando	33
5.2.6 Rebater o comando para o comando	34
5.3 Ajustar o apoio de braço	34
5.3.1 Ajustar a altura do apoio de braço	34
5.3.2 Ajustar a largura do apoio de braço	34
5.3.3 Ajustar a profundidade do apoio de braço	35
5.4 Ajustar o ângulo do assento	35
5.5 Ajustar o encosto	36
5.5.1 Ajustar o ângulo do encosto	36
5.5.2 Ajustar o fecho do encosto	37
5.5.3 Remover/Instalar o encosto	38
5.5.4 Ajustar os estofos do encosto de tensão ajustável	39
5.5.5 Ajustar os encostos Matrix	40
5.6 Ajustar o apoio de cabeça	40
5.6.1 Ajustar a posição do apoio de cabeça ou apoio de pescoço Rea	40
5.6.2 Ajustar a altura do apoio de cabeça ou apoio de pescoço Rea	41
5.6.3 Ajustar os apoios das bochechas	41
5.6.4 Ajustar o apoio de cabeça Elan	41
5.6.5 Ajustar as ferragens do apoio de cabeça Elan	42
5.7 Ajustar os suportes do tronco	44
5.7.1 Ajustar a largura	44
5.7.2 Ajustar a altura	44
5.7.3 Ajustar a profundidade	45

5.8	Ajustar/retirar o tabuleiro	45	5.10.11	Ajustar o apoio da anca	55
5.8.1	Ajustar o tabuleiro lateralmente	45	5.10.12	Ajustar a altura do encosto.	59
5.8.2	Ajustar a profundidade do tabuleiro/retirar o tabuleiro	45	5.10.13	Ajustar a largura do encosto.	59
5.8.3	Rebater o tabuleiro para o lado	46	5.10.14	Ajustar o ângulo do encosto.	60
5.9	Ajustar o apoio de pernas	46	5.11	Ajustar a luz dianteira	61
5.9.1	Rebater e/ou remover os apoios de pernas (apoio de pernas de 80° standard).	46	6 Utilização	63	
5.9.2	Ajustar o comprimento (apoio de pernas de 80° standard)	46	6.1	Conduzir	63
5.9.3	Rebater e/ou Remover apoios de pernas (altura manualmente ajustável)	47	6.2	Antes de conduzir pela primeira vez	63
5.9.4	Ajustar o ângulo do apoio de pernas (altura manualmente ajustável)	47	6.3	Estacionar e parar	64
5.9.5	Ajustar o comprimento do apoio de pernas (altura manualmente ajustável)	48	6.3.1	Engatar/Desengatar os travões de estacionamento	64
5.9.6	Ajustar a profundidade da almofada da barriga das pernas (altura manualmente ajustável)	48	6.4	Sentar-se e levantar-se do veículo elétrico	64
5.9.7	Ajustar a altura da almofada da barriga das pernas (altura manualmente ajustável)	49	6.4.1	Remover o apoio de braço standard de modo a efetuar uma transferência lateral	65
5.10	Opções de ajuste da unidade de assento Modulite.	50	6.4.2	Informações sobre como se sentar e levantar	65
5.10.1	Ajustar a altura do apoio de braço	50	6.4.3	Dobrar/Soltar o trepa-passeios	66
5.10.2	Ajustar a largura do apoio de braço	50	6.5	Ultrapassar obstáculos	66
5.10.3	Ajustar a profundidade do apoio de braço	51	6.5.1	Altura máxima de obstáculos	66
5.10.4	Ajustar a altura do apoio de braço (apoio de braço rebatível)	51	6.5.2	Informações de segurança ao abordar obstáculos	66
5.10.5	Ajustar a altura do apoio de braço (apoio de braço seguinte)	52	6.5.3	Forma correta de abordar obstáculos	67
5.10.6	Alterar a resistência (apoio de braço rebatível/seguinte)	52	6.6	Subir e descer declives	68
5.10.7	Ajustar o ângulo da almofada do braço (apoio de braço rebatível/seguinte).	52	6.7	Utilização em estradas públicas	69
5.10.8	Ajustar a posição da almofada do braço (apoio de braço rebatível)	53	6.8	Empurrar o veículo elétrico no modo de ponto morto	69
5.10.9	Ajustar a largura do assento	54	6.8.1	Desengatar os motores	69
5.10.10	Ajustar a profundidade do assento	54	7 Sistema de controlos	71	
			7.1	Sistema de proteção de comandos	71
			7.2	Baterias	71
			7.2.1	Informações gerais sobre o carregamento.	71
			7.2.2	Instruções gerais sobre o carregamento	71
			7.2.3	Carregar as baterias	72
			7.2.4	Desligar o veículo elétrico após o carregamento	73
			7.2.5	Armazenamento e manutenção	73
			7.2.6	Instruções sobre a utilização das baterias	73
			7.2.7	Transportar baterias	74
			7.2.8	Instruções gerais sobre o manuseamento das baterias	75

7.2.9	Manusear corretamente baterias danificadas	75
8	Transporte	76
8.1	Informações gerais de transporte.	76
8.2	Transferir o veículo elétrico para um veículo de transporte	77
8.2.1	Travar/destravar os bloqueios dos rodízios	78
8.3	Utilizar o veículo elétrico como assento do veículo.	78
8.3.1	Ancorar o veículo elétrico usado como assento do veículo	80
8.3.2	Proteger o utilizador no veículo elétrico	81
8.4	Desmontar o veículo elétrico para transporte.	83
8.4.1	Dobrar o encosto para a frente	84
8.4.2	Desligar o comando	84
8.4.3	Remover/Instalar o assento	84
8.4.4	Remover/instalar as caixas da bateria	85
8.4.5	Dobrar/Desdobrar o chassis	86
8.5	Voltar a montar o veículo elétrico	87
9	Manutenção.	88
9.1	Introdução à manutenção	88
9.2	Verificações de inspeção	88
9.2.1	Antes de cada utilização do veículo elétrico	89
9.2.2	Semanalmente.	89
9.2.3	Mensalmente.	89
9.3	Rodas e pneus	90
9.4	Armazenamento a curto prazo.	91
9.5	Armazenamento a longo prazo	91
9.6	Limpeza e desinfecção	92
9.6.1	Informações gerais de segurança	92
9.6.2	Intervalos de limpeza	93
9.6.3	Limpeza	93
9.6.4	Desinfecção.	93
10	Após a utilização	94
10.1	Recondicionamento	94
10.2	Eliminação.	94

11	Resolução de problemas	95
11.1	Repor o disjuntor	95
12	Características Técnicas.	96
12.1	Especificações técnicas	96
13	Manutenção.	103
13.1	Realização de inspeções.	103

1 Geral

1.1 Introdução

Este manual de utilização contém informações importantes sobre o manuseamento do produto. Para garantir a segurança durante a utilização do produto, leia atentamente o manual de utilização e siga as instruções de segurança.

Tenha em atenção que este documento pode conter secções não aplicáveis ao seu produto, uma vez que se refere a todos os modelos disponíveis (à data da impressão). Salvo menção em contrário, cada secção deste documento refere-se a todos os modelos do produto.

As configurações e os modelos disponíveis no seu país podem ser encontrados em documentos de venda específicos do país.

A Invacare reserva-se o direito de alterar as especificações do produto sem aviso prévio.

Antes de ler este documento, certifique-se de que tem a versão mais recente. A versão mais recente está disponível no site da Invacare, em formato PDF.

Se o tamanho do tipo de letra no documento impresso for difícil de ler, pode transferir uma versão em PDF do manual a partir do site. A imagem do PDF pode ser ajustada no ecrã para um tamanho de tipo de letra que lhe seja mais cómodo.

Para obter mais informações sobre o produto, por exemplo, avisos de segurança de produtos e retiradas de produtos do mercado, contacte o seu representante da Invacare. Consulte os endereços no final deste documento.

Em caso de incidente grave com o produto, deve informar o fabricante e as autoridades competentes do seu país.

1.2 Símbolos utilizados neste manual

Este manual inclui símbolos e palavras de sinalização que se aplicam a riscos ou práticas perigosas que podem resultar em lesões pessoais ou danos materiais. Consulte as informações abaixo para obter as definições das palavras de sinalização.



ADVERTÊNCIA

Indica uma situação perigosa que, se não for evitada, poderá resultar em morte ou em lesão grave.



CUIDADO

Indica uma situação perigosa que, se não for evitada, poderá resultar em lesões menores ou ligeiras.



IMPORTANTE

Indica uma situação perigosa que, se não for evitada, poderá resultar em danos à propriedade.



Sugestões

Fornece sugestões, recomendações e informações úteis para uma utilização eficiente e sem problemas.



Ferramentas

Identifica as ferramentas, os componentes e itens variados necessários para poder realizar um determinado trabalho.

1.3 Conformidade

A qualidade é fundamental para o funcionamento da empresa, estando em conformidade com a norma ISO 13485.

Este produto apresenta a marca CE, em conformidade com o Regulamento de dispositivos médicos 2017/745, Classe 1. A data de lançamento deste produto é indicada na declaração de conformidade CE.

Temos empreendido um esforço contínuo para reduzir ao mínimo o impacto local e global da empresa no ambiente.

Apenas utilizamos materiais e componentes que cumprem a diretiva REACH.

Cumprimos as legislações vigentes em matéria ambiental, nomeadamente, as diretivas REEE e RoHS.

1.3.1 Normas específicas do produto

O produto foi testado e está em conformidade com a norma DIN EN 12184 (cadeiras de rodas elétricas, scooters e respetivos carregadores) e todas as normas relacionadas.

Quando equipado com um sistema de iluminação adequado, o produto é adequado para utilização nas vias públicas.

Para obter informações adicionais sobre as normas e os regulamentos locais, contacte o seu distribuidor local da Invacare. Consulte os endereços no final deste documento.

1.4 Usabilidade

Utilize apenas um veículo elétrico em perfeitas condições de funcionamento. Caso contrário, poderá colocar os outros, ou a si, em risco.

1577079-I

A lista seguinte não pretende ser exaustiva. Apenas pretende indicar algumas das situações que podem afetar a usabilidade do seu veículo elétrico.

Em certas situações, deverá interromper imediatamente a utilização do veículo elétrico. Noutras situações, poderá utilizar o veículo elétrico até chegar ao seu fornecedor.

Deverá interromper imediatamente a utilização do veículo elétrico se a usabilidade do mesmo estiver restringida devido a:

- comportamento inesperado
- falha do travão

Deverá contactar imediatamente um fornecedor autorizado da Invacare se a usabilidade do veículo elétrico estiver restringida devido a:

- falha ou defeito do sistema de iluminação (se instalado)
- queda dos refletores
- pneus gastos ou com pressão insuficiente
- danos nos apoios de braços (por exemplo, almofada do apoio de braço rasgada)
- danos nos suportes do apoio de pernas (por exemplo, presilhas de calcanhar ausentes ou rasgadas)
- danos no cinto de postura
- danos no joystick (o joystick não pode ser deslocado para a posição neutra)
- cabos danificados, dobrados, comprimidos ou soltos da fixação
- deslizamento do veículo elétrico ao travar
- desvio do veículo elétrico para um lado durante a deslocação
- formação ou ocorrência de sons estranhos

Ou se sentir que existe algum problema com o seu veículo elétrico.

1.5 Informações da garantia

Facultamos uma garantia de fabrico para o produto, em conformidade com os nossos Termos e Condições Gerais de Compra nos respetivos países.

As reclamações de garantia só podem ser realizadas através do fornecedor ao qual o produto foi adquirido.

1.6 Vida útil

A nossa empresa estima uma vida útil de cinco anos para este produto, desde que o mesmo seja utilizado no âmbito da utilização normal e sejam cumpridos todos os requisitos de manutenção e de assistência. Esta vida útil pode ser superior caso o produto seja conduzido, manuseado e feita a sua manutenção com cuidado, e caso, após o aperfeiçoamento da ciência e tecnologia, não se verifiquem quaisquer limitações técnicas. No entanto, a vida útil também poderá ser consideravelmente reduzida em consequência da utilização extrema e indevida. A determinação da vida útil pela nossa empresa não representa qualquer garantia adicional.

1.7 Limitação de responsabilidade

A Invacare não aceita a responsabilidade por danos decorrentes de:

- Incumprimento das instruções presentes no manual de utilização
- Utilização incorreta
- Desgaste natural devido ao uso

- Montagem ou preparação incorreta pelo comprador ou por terceiros
- Modificações técnicas
- Modificações não autorizadas e/ou utilização de peças sobressalentes desadequadas

2 Segurança

2.1 Notas gerais de segurança

**PERIGO!****Risco de morte, lesão grave ou danos**

Os cigarros acesos que caem sobre um sistema de assento estofado podem causar um incêndio que resulte em morte, lesão grave ou danos. Os ocupantes do veículo elétrico correm um risco especial de morte ou lesão grave devido a estes incêndios e fumos resultantes, uma vez que podem não ter a capacidade de se afastar do veículo elétrico.

- NÃO fume durante a utilização deste veículo elétrico.

**ADVERTÊNCIA!****Risco de lesões, danos ou morte**

A monitorização ou manutenção inadequadas podem causar lesões, danos ou morte devido a ingestão ou asfixia com peças ou materiais.

- Supervisione de perto crianças, animais de estimação ou pessoas com deficiências físicas/mentais.

**ADVERTÊNCIA!****Risco de morte, lesão grave ou danos**

A orientação incorreta dos cabos pode causar um perigo de tropeção, emaranhamento ou asfixia que podem resultar em morte, lesão grave ou danos.

- Assegure-se de que todos os cabos estão orientados e presos corretamente.
- Assegure-se de que não existem laços de cabo excedente afastados da cadeira de rodas.

**ADVERTÊNCIA!****Risco de lesão grave ou danos**

A utilização incorreta deste produto pode causar lesões ou danos.

- Se não compreender as advertências, avisos ou instruções, contacte um profissional de cuidados de saúde ou o fornecedor antes de tentar utilizar este equipamento.
- Não utilize este produto ou qualquer equipamento opcional disponível sem primeiro ler e compreender estas instruções e todo o material de instrução adicional, assim como os manuais de utilização, os manuais de assistência ou os folhetos de instruções fornecidos com este produto ou com equipamento opcional.



ADVERTÊNCIA!

Risco de lesão se o veículo elétrico for conduzido quando a capacidade de operar um veículo for prejudicada por medicamentos ou pelo álcool

- Nunca conduza o veículo elétrico sob a influência de medicamentos ou álcool. Se necessário, o veículo elétrico deve ser operado por um assistente que esteja física e mentalmente apto.



ADVERTÊNCIA!

Risco de lesão se o veículo elétrico for desligado durante a condução, por exemplo, se premir o botão para ligar/desligar ou se desligar um cabo, devido a uma paragem abrupta e violenta

- Se tiver de travar em caso de emergência, basta libertar o joystick para parar (para obter mais informações, consulte o manual de utilização do comando).



ADVERTÊNCIA!

Risco de danos ou lesão se o veículo elétrico entrar acidentalmente em andamento

- Antes de se sentar, levantar ou manusear objetos pesados, desligue o veículo elétrico.
- Quando a tração é desengatada, o travão no interior da tração é desativado. Por este motivo, recomenda-se que o veículo elétrico seja empurrado por um assistente apenas em superfícies planas e nunca em declives. Nunca deixe o seu veículo elétrico num declive com os motores desengatados. Volte sempre a engatar os motores logo após empurrar o veículo elétrico (consulte o tópico Empurrar o veículo elétrico no modo de ponto-morto).

**ADVERTÊNCIA!****Risco de lesão durante a transferência do veículo elétrico para um veículo para transporte com o ocupante sentado no mesmo**

- É sempre preferível transferir o veículo elétrico para um veículo sem o ocupante sentado no mesmo.
- Se for necessário carregar o veículo elétrico com o seu condutor utilizando uma rampa, certifique-se de que a rampa não excede o declive nominal (consulte a secção 12 *Características Técnicas, página 96*).
- Se for necessário carregar o veículo elétrico utilizando uma rampa que excede o declive nominal (consulte a secção 12 *Características Técnicas, página 96*), então deve utilizar um guincho. Desta forma, um assistente poderá monitorizar e assistir no processo de carregamento em segurança.
- Como alternativa, poderá utilizar uma elevador de transferência de plataforma. Certifique-se de que o peso total do veículo elétrico, incluindo o utilizador, não excede o peso máximo admissível para a plataforma elevatória ou o guincho que está a utilizar.

**ADVERTÊNCIA!****Risco de queda para fora do veículo elétrico**

- Não deslize para a frente no assento, não se incline para a frente por entre os joelhos, não se incline para trás sobre a parte superior do encosto, por exemplo, para alcançar um objeto.
- Se estiver instalado um cinto de postura, este deve ser corretamente ajustado e utilizado de cada vez que usar o veículo elétrico.
- Durante a transferência para um assento diferente, posicione o veículo elétrico o mais perto possível do novo assento.

**ADVERTÊNCIA!****Risco de lesão grave ou danos**

- O armazenamento ou utilização do veículo elétrico junto a produtos de chama descoberta ou combustíveis pode resultar em lesão grave ou danos.
- Evite guardar ou utilizar o veículo elétrico junto a produtos combustíveis ou com chama descoberta.



ATENÇÃO!

Risco de lesão caso a carga máxima admissível seja excedida

- Não exceda a carga máxima admissível (consulte a secção 12 *Características Técnicas, página 96*).
- O veículo elétrico só foi concebido para utilização por um único ocupante cujo peso máximo não exceda a carga máxima admissível do dispositivo. Nunca utilize o veículo elétrico para transportar mais do que uma pessoa.



ATENÇÃO!

Risco de lesão devido a levantamento incorreto ou queda de componentes pesados

- Ao executar a manutenção, reparação ou ao levantar qualquer parte do veículo elétrico, leve em consideração o peso dos componentes individuais, em particular das baterias. Certifique-se de que adota sempre a postura correta ao levantar pesos e peça ajuda, caso seja necessário.



ATENÇÃO!

Risco de lesão induzida por peças móveis

- Certifique-se de que não incorre em lesões devido às peças móveis do veículo elétrico, como as rodas ou um dos módulos do dispositivo de elevação (se instalado), em particular perto de crianças.



ATENÇÃO!

Risco de lesão devido ao contacto com superfícies quentes

- Não deixe o veículo elétrico sob a luz solar direta durante períodos prolongados. As peças e superfícies de metal, como o assento e os apoios de braços, podem ficar muito quentes.



ATENÇÃO!

Risco de incêndio ou avaria devido à ligação de dispositivos elétricos

- Não ligue dispositivos elétricos ao veículo elétrico caso não estejam expressamente certificados pela Invacare para esse fim. Todas as instalações elétricas devem ser executadas pelo fornecedor autorizado da Invacare.

2.2 Informações de segurança sobre o sistema elétrico



ADVERTÊNCIA!

Risco de morte, lesão grave ou danos

A utilização incorreta do veículo elétrico pode fazer com que este liberte fumo, faíscas ou chamas. Pode ocorrer morte, lesão grave ou danos devido a incêndio.

- NÃO utilize o veículo elétrico para outro fim para além daquele a que se destina.
- Se o veículo elétrico começar a libertar fumo, faíscas ou chamas, interrompa a sua utilização e contacte IMEDIATAMENTE a assistência.

**ADVERTÊNCIA!****Risco de incêndio**

As lâmpadas acesas produzem calor. Se cobrir as lâmpadas com tecidos, por exemplo, com roupas, existe um risco de o tecido incendiar-se.

- NUNCA cubra o sistema de iluminação com tecidos.

**ADVERTÊNCIA!****Risco de morte, lesão grave ou danos quando transportar sistemas de oxigénio**

Os tecidos e outros materiais que em condições normais não arderiam, ardem com facilidade e maior intensidade num ambiente rico em oxigénio.

- Verifique o tubo de oxigénio todos os dias (desde o cilindro até ao local de administração) para detetar eventuais fugas e mantenha distância de faíscas e qualquer fonte de ignição.

**ADVERTÊNCIA!****Risco de lesão ou danos devido a curto-circuitos**

Os pinos dos conectores dos cabos ligados ao módulo de alimentação ainda podem ter corrente quando o sistema está desligado.

- Os cabos com pinos com corrente devem ser enrolados, presos ou cobertos com materiais não condutores de modo a não serem expostos ao contacto humano ou a materiais que possam provocar curto-circuitos.
- Quando for necessário desligar os cabos com pinos com corrente, por exemplo, para remover o cabo de barramento do comando por motivos de segurança, certifique-se de que prende ou cobre os pinos com materiais não condutores.

**ADVERTÊNCIA!****Risco de morte, lesão grave ou danos**

Os componentes elétricos corroídos devido à exposição a água ou outros líquidos podem resultar em morte, lesão grave ou danos.

- Minimize a exposição dos componentes elétricos a água e outros líquidos.
- Os componentes elétricos danificados pela corrosão TÊM de ser imediatamente substituídos.
- Os veículos elétricos que são expostos frequentemente à água/outros líquidos podem necessitar de uma substituição mais frequente dos componentes elétricos.

**ADVERTÊNCIA!****Risco de morte ou lesão grave**

A inobservância destas advertências pode causar um curto-circuito elétrico e resultar em morte, lesão grave ou danos no sistema elétrico.

- O cabo de bateria POSITIVO (+) VERMELHO TEM de estar conectado aos terminais/polos POSITIVOS (+) da bateria. O cabo de bateria NEGATIVO (-) PRETO TEM de estar conectado aos terminais/polos NEGATIVOS (-) da bateria.
- NUNCA deixe que as ferramentas e/ou cabos das baterias entrem em contacto com AMBOS os terminais da bateria ao mesmo tempo. Pode ocorrer um curto-circuito, resultando em lesão grave ou danos.
- Instale tampas de proteção nos terminais positivos e negativos da bateria.
- Substitua imediatamente os cabos se o isolamento dos mesmos estiver danificado.
- NÃO retire o fusível nem as ferragens acopladas do parafuso de montagem do cabo de bateria POSITIVO (+) vermelho.

**ADVERTÊNCIA!****Risco de morte ou lesão grave**

Um choque elétrico pode causar morte ou lesão grave

- Para evitar um choque elétrico, verifique se a ficha e o cabo apresentam cortes e/ou fios partidos. Substitua imediatamente eventuais cabos cortados ou fios partidos.

**Risco de danos no veículo elétrico**

Uma falha no sistema elétrico pode resultar em comportamento irregular, como luz contínua, ausência de luz ou ruídos provenientes dos travões magnéticos.

- Se ocorrer uma falha, desligue o comando e ligue-o novamente.
- Se a falha continuar a verificar-se, desligue a fonte de alimentação ou remova-a. Consoante o modelo do veículo elétrico, pode remover os packs de baterias ou desligar as baterias do módulo de alimentação. Se tiver dúvidas quanto ao cabo a desligar, contacte o seu fornecedor.
- Em qualquer situação, contacte o seu fornecedor.

2.3 Instruções de segurança sobre a não influência dos campos electromagnéticos

A não influência dos campos electromagnéticos neste veículo foi testada com êxito em conformidade com normas internacionais. Porém, campos electromagnéticos, como aqueles gerados por emissores de rádio e televisão, aparelhos de rádio e telemóveis, podem possivelmente influenciar o funcionamento do veículo. A electrónica usada nos nossos veículos pode causar também interferências electromagnéticas fracas que estão dentro dos limites permitidos pela Lei. Por isso, observe por favor as seguintes instruções:

**ADVERTÊNCIA!****Risco de falhas de funcionamento devido a irradiação electromagnética**

- Não usar emissores ou aparelhos de comunicação portáteis (aparelhos de rádio ou telemóveis) ou não os ligar enquanto o veículo estiver ligado.
- Evitar aproximar-se de emissores de rádio ou televisão potentes.
- Caso o veículo comece a andar involuntariamente ou caso os travões não se accionem, desligar o veículo.
- A colocação no veículo de opções de regulação elétrica e outros componentes ou a modificação do veículo podem torná-lo mais sensível a irradiação electromagnética. Não há nenhum método realmente seguro para determinar as consequências desta modificação para a segurança.
- Relatar a ocorrência de movimentos não desejados do veículo ou o não accionamento dos travões elétricos à Invacare.

2.4 Informações de segurança sobre o modo de condução e ponto-morto

**PERIGO!****Risco de morte, lesão grave ou danos**

Um joystick avariado pode causar movimentos imprevistos/erráticos que podem resultar em morte, lesão grave ou danos

- Se ocorrerem movimentos imprevistos/erráticos, pare de utilizar a cadeira de rodas imediatamente e contacte um técnico qualificado.

**ADVERTÊNCIA!****Risco de lesão se o veículo eléctrico tombar**

- As inclinações e descidas só podem ser percorridas até ao declive máximo de segurança (consulte *12 Características Técnicas, página 96*).
- Coloque sempre o encosto ou a inclinação do assento na posição vertical antes de subir declives. Recomendamos que posicione o encosto e a inclinação do assento (se aplicável) ligeiramente para trás antes de descer declives.
- Desça superfícies inclinadas apenas a 2/3 da velocidade máxima. Evite travar ou acelerar repentinamente em declives.
- Se for possível, evite conduzir a cadeira de rodas em superfícies molhadas, escorregadias, geladas ou oleosas (com neve, cascalho, gelo, etc.) onde há o risco de perder o controlo do veículo, em especial num declive. Isto pode incluir superfícies pintadas ou de madeira submetida a outro tipo de tratamento. Se for inevitável conduzir neste tipo de superfície, faça-o devagar e com o máximo de cuidado.
- Nunca tente ultrapassar um obstáculo ao subir ou descer declives.
- Nunca tente subir nem descer um lanço de escadas com o seu veículo eléctrico.

**ADVERTÊNCIA!****Risco de lesão se o veículo eléctrico tombar (continuação)**

- Ao ultrapassar obstáculos, observe sempre a altura máxima do obstáculo (consulte *12 Características Técnicas, página 96* e obtenha informações sobre como ultrapassar obstáculos no tópico *6.5 Ultrapassar obstáculos, página 66*).
- Evite mudar o centro da gravidade, bem como mudanças de direcção e movimentos do joystick abruptos quando o veículo eléctrico estiver em andamento.
- Nunca utilize o veículo eléctrico para transportar mais do que uma pessoa.
- Não exceda a carga global máxima autorizada ou a carga máxima por eixo (consulte o tópico *12 Características Técnicas, página 96*).
- Tenha em atenção que o veículo eléctrico irá travar ou acelerar se mudar o modo de condução enquanto o veículo eléctrico estiver em andamento.

**ADVERTÊNCIA!****Risco de lesão grave ou danos**

O posicionamento incorrecto ao inclinar-se ou dobrar-se pode fazer com que a cadeira de rodas caia para a frente resultando em lesão grave ou danos

- Para assegurar que o veículo eléctrico apresenta uma estabilidade e funcionamento adequados, deve conservar sempre o equilíbrio adequado. A cadeira de rodas eléctrica foi concebida para permanecer em posição vertical e conservar a estabilidade durante as actividades normais diárias, desde que o utilizador NÃO ultrapasse o centro de gravidade.
- NÃO se incline para a frente no veículo eléctrico para além do comprimento dos apoios de braços.
- NÃO tente alcançar objectos se para tal tiver de se inclinar para a frente no assento ou apanhá-los do chão esticando os braços por entre os joelhos.

**ADVERTÊNCIA!****Risco de lesão se o seu pé deslizar para fora do apoio de pés e ficar entalado por baixo do veículo eléctrico quando este estiver em andamento**

- Antes de conduzir o veículo eléctrico certifique-se sempre de que os seus pés estão posicionados de modo uniforme e seguro nas placas de pés e ambos os apoios de pernas estão devidamente encaixados no lugar.

**ADVERTÊNCIA!****Risco de lesão**

- Se o seu veículo eléctrico tiver sido equipado com apoios de pernas eleváveis, existe um risco de lesão pessoal e danos no veículo eléctrico se o conduzir com os apoios de pernas levantados.
- Para evitar a deslocação indesejada do centro de gravidade do veículo eléctrico para a frente (especialmente ao percorrer descidas) e de modo a evitar danos no veículo eléctrico, os apoios de pernas eleváveis devem estar baixados durante as deslocações normais.

**ADVERTÊNCIA!****Risco de avaria em condições meteorológicas adversas, por exemplo, frio extremo, numa área isolada**

- Se for um utilizador com mobilidade seriamente reduzida, aconselhamos que no caso de condições meteorológicas adversas NÃO tente fazer uma deslocação sem o acompanhamento de um assistente.



ADVERTÊNCIA!

Se o seu veículo eléctrico tiver sido equipado com apoios de pernas eleváveis, existe um risco de lesão pessoal e danos no veículo eléctrico se o conduzir com os apoios de pernas levantados

- Para evitar a deslocação indesejada do centro de gravidade do veículo eléctrico para a frente (especialmente ao percorrer descidas) e de modo a evitar danos no veículo eléctrico, os apoios de pernas eleváveis devem estar baixados durante as deslocações normais.



ADVERTÊNCIA!

Perigo de basculação se os dispositivos anti-queda forem removidos, danificados ou reposicionados de modo diferente das definições de fábrica

- Os dispositivos anti-queda só podem ser removidos aquando da desmontagem do veículo eléctrico para transporte numa viatura ou para armazenamento.
- Os dispositivos anti-queda devem estar sempre instalados durante a utilização do veículo eléctrico.



ADVERTÊNCIA!

Risco de basculação

Os dispositivos anti-queda (estabilizadores) só são eficazes em piso plano. Em piso mole, como relva, neve ou lama, se o veículo eléctrico parar, afundam. Perdem o seu efeito e o veículo eléctrico pode tombar.

- Conduza sempre com cuidado extremo em piso mole, em especial a subir e descer declives. Durante a deslocação, tenha atenção especial à estabilidade de basculação do veículo eléctrico.

2.5 Informações de segurança sobre conservação e manutenção



ADVERTÊNCIA!

Risco de morte, lesão grave ou danos

Se as operações de reparação e/ou assistência deste veículo eléctrico forem realizadas por utilizadores/prestadores de cuidados ou técnicos não qualificados, tal poderá resultar em morte, lesão grave ou danos.

- NÃO tente realizar trabalhos de manutenção que não estejam descritos neste manual de utilização. Essas operações de reparação/e ou assistência TÊM de ser realizadas por um técnico qualificado. Contacte o seu fornecedor ou técnico da Invacare.

**ATENÇÃO!****Risco de acidente e perda de garantia, se a manutenção for insuficiente**

- Por motivos de segurança e de modo a evitar acidentes que resultem de desgaste não detetado, é importante que este veículo elétrico seja submetido a uma inspeção uma vez por ano sob condições normais de funcionamento (consulte o plano de inspeção contido nas instruções de assistência).
- Sob condições de funcionamento difíceis, tais como deslocações diárias em declives íngremes ou em caso de utilização para cuidados médicos por utilizadores frequentemente diferentes do veículo elétrico, é aconselhável proceder a verificações intermédias nos travões, nos acessórios e no mecanismo de tração.
- Se o veículo elétrico for operado em estradas públicas, o condutor do veículo é responsável por assegurar que se encontra em condições fiáveis de funcionamento. Manutenção ou cuidados inadequados ou negligentes do veículo elétrico resultarão numa limitação da responsabilidade do fabricante.

2.6 Informações de segurança relacionadas com alterações e modificações no veículo elétrico

**ADVERTÊNCIA!****Risco de lesão grave ou danos**

A utilização de peças de substituição (assistência) incorretas ou impróprias pode causar lesões ou danos

- As peças de substituição TÊM de ser peças originais da Invacare.
- Forneça sempre o número de série da cadeira de rodas para facilitar a encomenda das peças de substituição corretas.



ATENÇÃO!

Risco de lesões e danos no veículo elétrico devido a peças acessórias e componentes não aprovados

Os sistemas de assento, os suplementos e as peças acessórias que não foram aprovados pela Invacare para utilização com este veículo elétrico podem afetar a estabilidade de basculação e aumentar os perigos de basculação.

- Utilize sempre apenas sistemas de assento, suplementos e peças acessórias que foram aprovados pela Invacare para este veículo elétrico.

Em determinadas circunstâncias, os sistemas de assento que não estão aprovados pela Invacare para utilização com este veículo elétrico não cumprem os standards válidos e podem aumentar a inflamabilidade e o risco de irritação da pele.

- Utilize apenas os sistemas de assento que foram aprovados pela Invacare para este veículo elétrico.

Os componentes elétricos e eletrônicos que não foram aprovados pela Invacare para utilização com este veículo elétrico podem provocar perigo de incêndio e resultar em danos eletromagnéticos.

- Utilize sempre apenas componentes elétricos e eletrônicos que foram aprovados pela Invacare para este veículo elétrico.



ATENÇÃO!

Risco de lesões e danos no veículo elétrico devido a peças acessórias e componentes não aprovados (continuação)

As baterias que não foram aprovadas pela Invacare para utilização com este veículo elétrico podem causar queimaduras químicas.

- Utilize sempre baterias que foram aprovadas pela Invacare para este veículo elétrico.



ATENÇÃO!

A utilização de encostos não aprovados acarreta o risco de lesões e danos para o veículo elétrico

Um encosto adaptado que não tenha sido aprovado pela Invacare para utilização com este veículo elétrico poderá sobrecarregar o tubo do encosto e assim aumentar o risco de lesões e danos para o veículo elétrico.

- Contacte o fornecedor especialista da Invacare, o qual poderá realizar análises de risco, cálculos, verificações de estabilidade, etc., para assegurar que o encosto pode ser utilizado com segurança.



Marcação CE do veículo elétrico

- A avaliação de conformidade/marcação CE foi realizada de acordo com os respetivos regulamentos válidos e aplica-se apenas ao produto completo.
- A marcação CE é inválida se forem substituídos ou adicionados componentes ou acessórios que não tenham sido aprovados para este produto pela Invacare.
- Neste caso, a empresa que adiciona ou substitui os componentes ou acessórios é responsável pela avaliação de conformidade/marcação CE ou pelo registo do veículo elétrico como um produto de design especial e pela documentação relevante.



Informações importantes sobre as ferramentas dos trabalhos de manutenção

- Alguns trabalhos de manutenção, que são descritos neste manual e podem ser realizados pelo utilizador sem problemas, requerem as ferramentas corretas para o trabalho adequado. Se não tiver a ferramenta correta disponível não recomendamos que tente realizar o trabalho em questão. Nesse caso, recomendamos que contacte urgentemente uma loja especializada autorizada.

3 Descrição geral do produto

3.1 Utilização prevista

Este veículo elétrico foi concebido para pessoas cuja capacidade de andar está limitada, mas cuja condição mental e física, incluindo a visão, ainda permite operar um veículo elétrico.

3.2 Indicações

A utilização desta cadeira de rodas elétrica é recomendada para as seguintes indicações:

- A incapacidade de andar ou uma capacidade de andar muito restrita no âmbito dos requisitos básicos necessários para se conseguir deslocar dentro da sua própria casa.
- A necessidade de deixar o local de residência para poder apanhar algum ar fresco durante uma curta caminhada ou para chegar àqueles locais que geralmente se encontram próximos da residência e onde são realizadas as atividades diárias.

O fornecimento de cadeiras de rodas elétricas para áreas interiores e exteriores é aconselhável se a utilização de cadeiras de rodas operadas manualmente deixar de ser possível devido à incapacidade, mas ainda for praticável o funcionamento adequado de uma unidade de tração eletromotora.

Contraindicações

Não existem nenhuma contraindicações conhecidas.

3.3 Classificação do tipo de produto

O veículo elétrico com uma velocidade máxima de 3 km/h foi classificado, de acordo com a norma EN 12184, como um produto de mobilidade de **classe A** (apenas para áreas interiores). Isto significa que é um veículo compacto e manejável principalmente para a utilização no interior, podendo não ser capaz de ultrapassar obstáculos exteriores.



O produto de Classe A pode ser identificado por uma etiqueta de 3 km/h no comando.

O veículo elétrico com uma velocidade máxima superior a 3 km/h foi classificado, de acordo com a norma EN 12184, como um produto de mobilidade de **classe B** (para áreas interiores e exteriores). Como tal, é suficientemente compacto e ágil para áreas interiores, mas também consegue superar muitos obstáculos nas áreas exteriores.

3.4 Etiquetas no produto

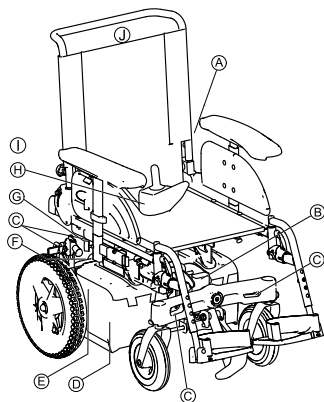







Fig. 3-1



<p>A</p>		<p>Se o veículo elétrico estiver equipado com uma mesa, é imperativo que esta seja removida e armazenada em segurança quando o transportar num veículo de transporte.</p>
<p>B</p>		<p>Escala para definir o ângulo do assento</p>

<p>C Identificação dos pontos de refreio na parte dianteira e traseira:</p>	<p>Se o símbolo aparecer num autocolante amarelo vivo, o ponto de refreio é adequado para a fixação do veículo elétrico num veículo de transporte para utilização como assento do veículo de transporte.</p>
<p>D</p>	<p>Diagrama dos circuitos da bateria debaixo da tampa da caixa da bateria</p>
<p>E</p>	<p>Autocolante da placa de características na coluna traseira.</p> <p>Para obter detalhes, consulte os parágrafos seguintes.</p>
	<p>Advertência que indica que o veículo elétrico não pode ser utilizado como assento do veículo</p> <p>Este veículo elétrico não preenche os requisitos da norma ISO 7176-19.</p>

F		<p>Identificação da posição da alavanca de embraiagem para as operações de conduzir e empurrar (não visível na imagem).</p> <p>Para obter detalhes, consulte os parágrafos seguintes.</p>
G		<p>Se a etiqueta estiver presente, o veículo elétrico é um produto de classe A. Destina-se principalmente para a utilização no interior e pode não conseguir ultrapassar obstáculos exteriores.</p>
H		<p>Etiqueta de velocidade máxima no comando.</p> <p>A velocidade máxima é reduzida para 3 km/h.</p>
I		<p>Indicação dos pontos de pressão que podem ocorrer no veículo elétrico</p>
J		<p>Indicação de não sobrecarregar o gancho para sacos com mais de 3 kg.</p>

Explicação dos símbolos nas etiquetas

	Fabricante
	Data de fabrico
	Conformidade Europeia
	Dispositivo médico
	Número de série
	Em conformidade com a diretiva REEE
	Leia o manual de utilização. Este símbolo é apresentado na etiqueta com identificação.
	Leia o manual de utilização. Este símbolo é apresentado em etiquetas e posições diferentes.

	<p>Este símbolo indica a posição de "Tração" da alavanca de embraiagem. Nesta posição, o motor está engatado e os travões do motor estão operacionais. Pode conduzir o veículo elétrico.</p> <ul style="list-style-type: none"> • Note que, para fins de condução, ambos os motores devem estar sempre engatados.
	<p>Este símbolo indica a posição de "Empurrar" da alavanca de embraiagem. Nesta posição, o motor está desengatado e os travões do motor não estão operacionais. O veículo elétrico pode ser empurrado por um assistente e as rodas funcionam sem restrições.</p> <ul style="list-style-type: none"> • Tenha em atenção que o comando deve ser desligado. • Tenha também em atenção as informações facultadas na secção 6.8 <i>Empurrar o veículo elétrico no modo de ponto morto, página 69.</i>

3.5 Principais peças da cadeira de rodas

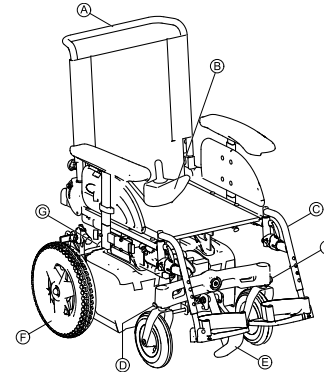


Fig. 3-2

- Ⓐ Barra de empurrar
- Ⓑ Comando
- Ⓒ Apoios de pernas
- Ⓓ Bloqueios dos rodízios
- Ⓔ Tropa-passeios
- Ⓕ Roda motriz
- Ⓖ Alavancas para desengatar motores na parte traseira (não visíveis na imagem)

3.6 Entradas do utilizador

O seu veículo elétrico pode estar equipado com uma das várias entradas de utilizador disponíveis. Para obter informações sobre as diferentes funções e como utilizar

uma determinada entrada de utilizador, consulte o respetivo manual de utilização correspondente (incluído).

4 Acessórios

4.1 Cintos de postura

Um cinto de postura é um acessório opcional que pode ser fixado ao veículo elétrico à saída da fábrica ou que pode ser adaptado pelo seu fornecedor especialista. Se o seu veículo elétrico estiver equipado com um cinto de postura, o seu fornecedor especialista irá informá-lo sobre o respetivo encaixe e utilização.

O cinto de postura é utilizado para ajudar o utilizador do veículo elétrico a manter uma posição de assento correta. A utilização correta do cinto ajuda o utilizador a sentar-se em segurança, confortável e bem posicionado no veículo elétrico, especialmente para os utilizadores que não têm um bom sentido de equilíbrio quando estão sentados.



Recomendamos a utilização do cinto de postura sempre que o veículo elétrico for utilizado.

4.1.1 Tipos de cinto de postura

O veículo elétrico pode estar equipado de origem com os seguintes tipos de cinto de postura. Se o veículo elétrico estiver equipado com um cinto diferente dos mencionados abaixo, assegure-se de que recebeu a documentação do fabricante relativa à sua utilização e encaixe corretos.

Cinto com fivela de metal, ajustável em ambos os lados



Fig. 4-1

O cinto pode ser ajustado em ambos os lados. Deste modo, a fivela pode ser posicionada ao centro.

Cinto com fivela de plástico, ajustável em ambos os lados



Fig. 4-2

O cinto pode ser ajustado em ambos os lados. Deste modo, a fivela pode ser posicionada ao centro.

4.1.2 Ajustar o cinto de postura corretamente



O cinto deve estar suficientemente apertado para assegurar que está sentado de forma confortável e que o seu corpo está na posição sentada correta.

1. Certifique-se de que está sentado corretamente, o que significa que deve estar sentado na parte posterior do assento, com a pélvis ereta e tão simétrica quanto possível, e não à frente, de lado ou na ponta do assento.
2. Posicione o cinto de postura de modo a que possa sentir facilmente os ossos da anca acima do cinto.
3. Ajuste o comprimento do cinto utilizando uma das indicações de ajuste descritas anteriormente. O cinto deve ser ajustado de modo a que caiba uma mão direita entre o cinto e o seu corpo.

4. A fivela deve estar posicionada tão central quanto possível. Quando efetuar ajustes, aplique-os tanto quanto possível a ambos os lados.
5. Verifique o seu cinto todas as semanas para assegurar que ainda se encontra num boa condição de funcionamento, que não apresenta danos nem desgaste e que está corretamente fixado ao veículo elétrico. Se o cinto estar apenas fixado com uma ligação com parafusos, assegure que a ligação não afrouxou nem se desfez. Pode encontrar mais informações sobre o trabalho de manutenção que os cintos necessitam no manual de assistência, que está disponível junto da Invacare.

4.2 Utilizar o suporte para bengala

Se o seu veículo elétrico estiver equipado com um suporte para bengala, pode ser utilizado para o transporte seguro de uma bengala ou muletas axilares ou de braço. O suporte para bengala é composto por um recipiente em plástico (em baixo) e uma tira adesiva (em cima).



ATENÇÃO!

Risco de lesões

Transportar uma bengala ou muletas de forma não segura (por exemplo, no colo) pode lesionar o utilizador ou outras pessoas.

- Durante o transporte, as bengalas ou muletas devem estar sempre fixas num suporte para bengala.

1. Abra a tira adesiva superior.
2. Coloque a extremidade inferior da bengala ou das muletas no recipiente em baixo.
3. A bengala ou as muletas podem ser fixadas na parte superior com a tira adesiva.

4.3 Utilizar o adaptador KCLICKfix

O seu veículo elétrico pode ser equipado com o miniadaptador do sistema Rixen + Kaul KCLICKfix. A este adaptador é possível agregar vários acessórios, tais como o estojo para telemóveis facultado pela Invacare, para o utilizador transportar o seu telemóvel, óculos de desporto, etc.



Os acessórios mal fixos acarretam um risco de segurança

Os acessórios podem cair e perder-se se não estiverem bem presos.

- Verifique se o acessório está corretamente instalado e acoplado sempre que utilizar o veículo elétrico.



Risco de quebra devido a excesso de carga

O adaptador KCLICKfix pode quebrar-se se for aplicada uma carga excessivamente pesada.

- A carga máxima permitida do adaptador KCLICKfix é de 1 kg.

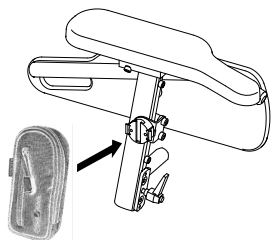


Fig. 4-3

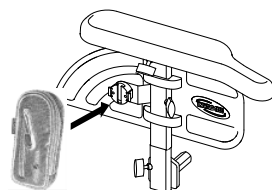


Fig. 4-4

Fixação do acessório

1. Empurre o acessório no sentido do adaptador KCLICKfix. O acessório encaixa em segurança.

Remoção do acessório

1. Prima o botão vermelho e retire o acessório.

O adaptador gira em passos de 90°, permitindo ao utilizador instalar um acessório a partir de qualquer das quatro direções. Consulte as instruções de instalação facultadas pelo seu fornecedor Invacare ou diretamente pela Invacare.

Estão disponíveis mais informações sobre o sistema KCLICKfix em <http://www.klickfix.com>.

5 Configuração

5.1 Informações gerais sobre a configuração

**ADVERTÊNCIA!****Risco de morte, lesão grave ou danos**

A utilização continuada do veículo elétrico sem estar de acordo com as especificações corretas pode causar um comportamento errático do veículo elétrico resultando em morte, lesão grave ou danos.

- Os ajustes de desempenho só deverão ser realizados por profissionais de saúde ou por pessoas completamente familiarizadas com este processo e com as capacidades do utilizador.
- Depois de o veículo elétrico ter sido configurado/ajustado, verifique se o seu desempenho corresponde às especificações introduzidas durante o procedimento de configuração. Se o desempenho do veículo elétrico não estiver ao nível das especificações, desligue-o **IMEDIATAMENTE** e volte a introduzir as especificações de configuração. Contacte a Invacare se o desempenho do veículo elétrico continuar a não estar conforme às especificações corretas.

**ADVERTÊNCIA!****Risco de morte, lesão grave ou danos**

Ferragens soltas ou em falta podem causar instabilidade, resultando em morte, lesão pessoal grave ou danos materiais.

- Depois de efetuar **QUAISQUER** ajustes, reparações ou operações de assistência, certifique-se de que todas as ferragens estão presentes e apertadas com segurança.

**ADVERTÊNCIA!****Risco de lesões ou danos**

A configuração incorreta deste veículo elétrico realizada por utilizadores/prestadores de cuidados ou técnicos não qualificados poderá resultar em lesão grave ou danos.

- **NÃO** tente configurar este veículo elétrico. A configuração inicial deste veículo elétrico **TEM** de ser realizada por um técnico qualificado.
- A realização do ajuste pelo utilizador só é recomendada após este ter recebido as orientações adequadas da parte do profissional de saúde.
- **NÃO** tente realizar o trabalho se não tiver as ferramentas indicadas disponíveis.



ATENÇÃO!

Danos no veículo elétrico e perigo de acidente

É possível que possam ocorrer colisões entre componentes do veículo elétrico devido às diversas combinações de opções de ajuste e respetivas definições individuais.

- O veículo elétrico está equipado com um sistema de assento individual e multiajustável que inclui apoios de perna ajustáveis, apoios de braços, um apoio de cabeça ou outras opções. Estas opções de ajuste são descritas nos capítulos seguintes. São utilizadas para adaptar o assento aos requisitos físicos e à condição do utilizador. Ao adaptar o sistema de assento e as funções de assento ao utilizador, certifique-se de que nenhuns componentes do veículo elétrico colidem.



IMPORTANTE!

O veículo elétrico é fabricado e configurado individualmente de acordo com as especificações da encomenda. A avaliação deve ser realizada por um profissional de saúde de acordo com os requisitos e as condições de saúde do utilizador.

- Consulte um profissional de cuidados de saúde se pretender adaptar a configuração do veículo elétrico.
- Qualquer adaptação deve ser realizada por um técnico qualificado.



A configuração inicial deve ser sempre realizada por um profissional de saúde. A realização do ajuste pelo utilizador só é recomendada após este ter recebido as orientações adequadas da parte do profissional de saúde.

Opções de ajuste elétrico



Para obter mais informações sobre como utilizar as opções de ajuste elétrico, consulte o manual de utilização do seu comando.

Placas de pés

Todas as placas de pés oferecidas pela Invacare podem ser dobradas para cima.

5.2 Possibilidade de ajuste para o comando

As informações seguintes são válidas para todos os sistemas de assento.

**ATENÇÃO!**

Risco de o comando ser empurrado para trás durante uma colisão acidental com um obstáculo, tal como uma ombreira da porta ou uma mesa, e de o joystick ficar encravado contra a almofada do braço, se o comando for ajustado e nem todos os parafusos estiverem completamente apertados

Isto fará com que o veículo elétrico avance descontroladamente e fira potencialmente o utilizador do veículo elétrico e qualquer pessoa no caminho.

- Quando ajustar a posição do comando, certifique-se sempre de que aperta bem todos os parafusos.
- Se isto acontecer acidentalmente, desligue imediatamente os componentes eletrónicos do veículo elétrico no comando.

**ATENÇÃO!****Risco de lesões**

Ao apoiar-se no comando, por exemplo, durante uma transferência para ou de uma cadeira de rodas, o suporte do comando pode partir-se e o utilizador pode cair da cadeira.

- Nunca se apoie no comando como, por exemplo, apoio para a transferência.

5.2.1 Ajustar o comando ao comprimento do braço do utilizador

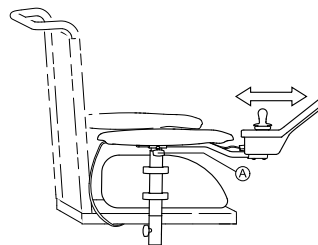


Fig. 5-1

1. Desaperte o parafuso de orelhas (A).
2. Ajuste o componente na posição pretendida.
3. Aperte o parafuso de orelhas.

5.2.2 Ajustar a altura do comando



- Chave Allen de 3 mm

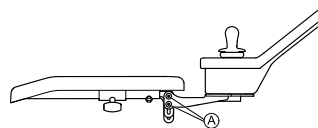


Fig. 5-2

1. Desaperte os parafusos (A).
2. Ajuste o componente na posição pretendida.
3. Aperte os parafusos.

5.2.3 Ajustar a altura do comando (apenas para os suportes rebatíveis do comando)



- Chave Allen de 6 mm

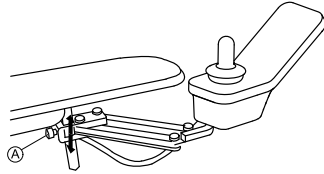


Fig. 5-3

1. Desaperte o parafuso A.
2. Ajuste o componente na posição pretendida.
3. Aperte o parafuso.

5.2.4 Ajustar a deslocação do comando

O comando pode ser ajustado em incrementos de 20 mm (0,8 pol.) de lado.



- Chave Allen de 3 mm

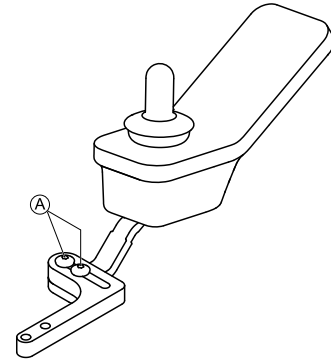


Fig. 5-4

1. Desaperte os parafusos A.
2. Ajuste o componente na posição pretendida.
3. Aperte os parafusos.

5.2.5 Ajustar a posição do comando



- Chave Allen de 3 mm

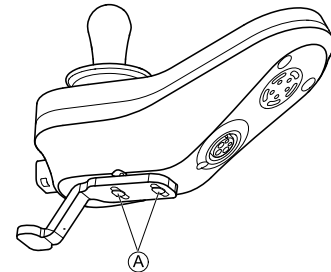


Fig. 5-5

1. Desaperte os parafusos ①.
2. Ajuste o componente na posição pretendida.
3. Aperte os parafusos.

5.2.6 Rebater o comando para o comando

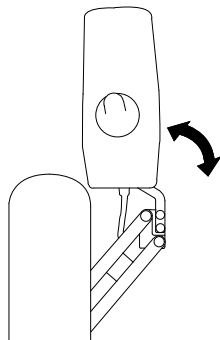


Fig. 5-6

Se o seu veículo elétrico estiver equipado com um suporte rebatível do comando, o comando pode ser afastado para o lado, por exemplo, para conduzir perto de uma mesa.

5.3 Ajustar o apoio de braço

5.3.1 Ajustar a altura do apoio de braço

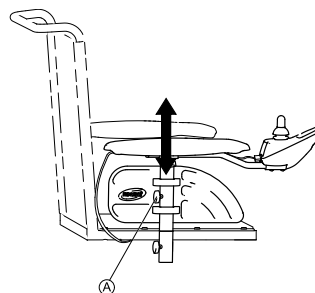


Fig. 5-7

1. Desaperte o parafuso de orelhas ①.
2. Ajuste o componente na posição pretendida.
3. Aperte o parafuso de orelhas.

5.3.2 Ajustar a largura do apoio de braço



- Chave Allen de 8 mm

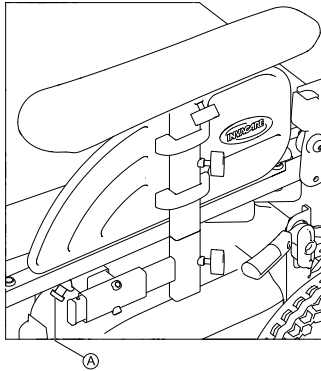


Fig. 5-8

1. Desaperte o parafuso ①.
2. Ajuste o componente na posição pretendida.
3. Aperte o parafuso.

5.3.3 Ajustar a profundidade do apoio de braço



ADVERTÊNCIA!

Existe um risco grave de lesão se um dos apoios de braços cair do suporte por ter sido puxado demasiado para a frente.

- O apoio de braços pode ser puxado para a frente, ficando parcialmente fora do suporte, até ao ponto em que a extremidade do tubo inserido está ao nível da parte posterior do suporte, mas não mais do que isso.



- Chave Allen de 3 mm

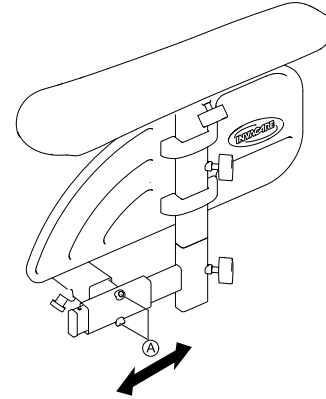


Fig. 5-9

1. Desaperte os parafusos ①.
2. Ajuste o componente na posição pretendida.
3. Aperte os parafusos.

5.4 Ajustar o ângulo do assento



ATENÇÃO!

Ajustar a inclinação do assento ou o ângulo do encosto muda a geometria do dispositivo de mobilidade e influencia directamente a sua estabilidade dinâmica!

- Para detalhes relacionados com a estabilidade dinâmica, como contornar declives e obstáculos e o ajuste correcto da inclinação do assento ou do ângulo do encosto, consultar 6.5 *Ultrapassar obstáculos*, página 66 e 6.6 *Subir e descer declives*, página 68.



- Chave de 10 mm
- Chave Allen de 5 mm

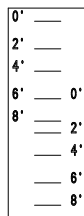


Fig. 5-10

Os ângulos do assento possíveis estão marcados numa escala na coluna central. Consoante a altura traseira do assento, necessita de utilizar a escala inferior ou superior, respetivamente:

- Altura superior do assento: utilize a escala inferior
- Altura inferior do assento: utilize a escala superior

1.

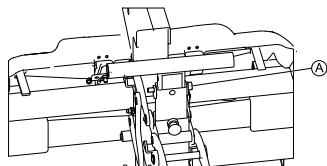


Fig. 5-11

Desaperte e remova o parafuso e a porca (A).

2. Ajuste a coluna central na posição pretendida.
3. Insira e aperte o parafuso e a porca.

5.5 Ajustar o encosto



ATENÇÃO!

Ajustar a inclinação do assento ou o ângulo do encosto muda a geometria do dispositivo de mobilidade e influencia directamente a sua estabilidade dinâmica!

- Para detalhes relacionados com a estabilidade dinâmica, como contornar declives e obstáculos e o ajuste correcto da inclinação do assento ou do ângulo do encosto, consultar 6.5 *Ultrapassar obstáculos*, página 66 e 6.6 *Subir e descer declives*, página 68.

5.5.1 Ajustar o ângulo do encosto



ATENÇÃO!

Ajustar a inclinação do assento ou o ângulo do encosto muda a geometria do dispositivo de mobilidade e influencia directamente a sua estabilidade dinâmica!

- Para detalhes relacionados com a estabilidade dinâmica, como contornar declives e obstáculos e o ajuste correcto da inclinação do assento ou do ângulo do encosto, consultar 6.5 *Ultrapassar obstáculos*, página 66 e 6.6 *Subir e descer declives*, página 68.

**ATENÇÃO!**

Risco de basculamento se o ângulo do encosto for definido demasiado atrás para um assento na posição traseira do assento e com uma profundidade do assento superior a 460 mm

– Quando o assento com uma profundidade do assento superior a 460 mm é posicionado na posição traseira do assento, ajuste o ângulo do encosto para um máximo de 105°.



O encosto está equipado com um fecho que lhe permite facilmente repor o seu ângulo preferido do encosto. Só é possível ajustar o encosto entre este ângulo e ângulos mais pequenos. Se pretender utilizar um ângulo do encosto maior, terá de ajustar o fecho. Consulte a secção 5.5.2 *Ajustar o fecho do encosto*, página 37.

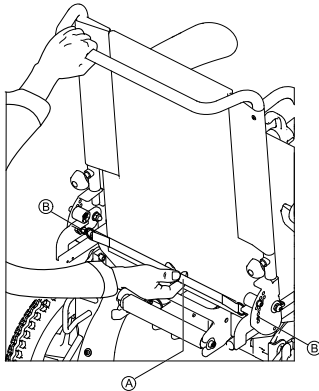


Fig. 5-12

1. Puxe o cinto (A) para trás. Os pinos de bloqueio (B) são puxados das placas de fixação. O encosto pode agora ser movido.
2. Ajuste o componente na posição pretendida.
3. Solte o cinto de novo. Os pinos de bloqueio engatam automaticamente.

5.5.2 Ajustar o fecho do encosto

**ATENÇÃO!**

Ajustar a inclinação do assento ou o ângulo do encosto muda a geometria do dispositivo de mobilidade e influencia directamente a sua estabilidade dinâmica!

– Para detalhes relacionados com a estabilidade dinâmica, como contornar declives e obstáculos e o ajuste correcto da inclinação do assento ou do ângulo do encosto, consultar 6.5 *Ultrapassar obstáculos*, página 66 e 6.6 *Subir e descer declives*, página 68.

**ATENÇÃO!**

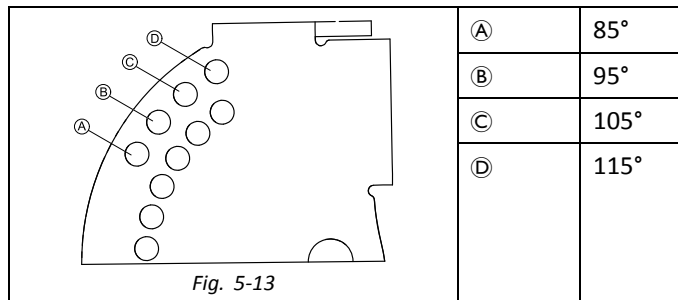
Risco de basculamento se o ângulo do encosto for definido demasiado atrás para um assento na posição traseira do assento e com uma profundidade do assento superior a 460 mm

– Quando o assento com uma profundidade do assento superior a 460 mm é posicionado na posição traseira do assento, ajuste o ângulo do encosto para um máximo de 105°.



- Chave Allen de 4 mm

O encosto está equipado com um fecho que lhe permite facilmente repor o seu ângulo preferido do encosto. Só é possível ajustar o encosto entre este ângulo e ângulos mais pequenos. Se pretender utilizar um ângulo do encosto maior, terá de ajustar o fecho.



Por predefinição, o fecho está definido para um ângulo do encosto de 105°.

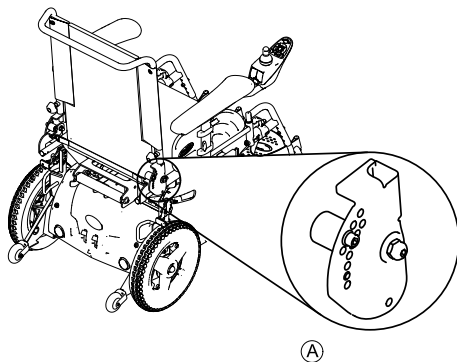


Fig. 5-14

1. Desaperte e remova o parafuso (A).
2. Ajuste o componente na posição pretendida.
3. Insira e aperte o parafuso.

5.5.3 Remover/Instalar o encosto

Remover o encosto

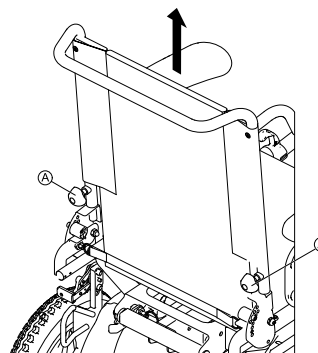


Fig. 5-15

1. Desaperte e remova os parafusos (A).
2. Levante o encosto para cima.

Instalar o encosto

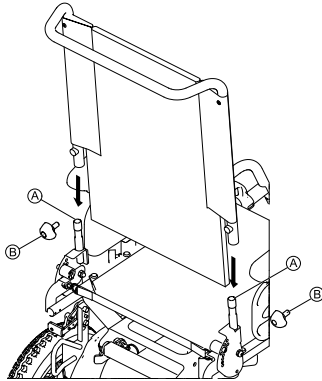


Fig. 5-16

1. Coloque o tubo do encosto nos suportes de montagem **(A)**.
2. Insira e aperte os parafusos de orelhas **(B)**.

5.5.4 Ajustar os estofos do encosto de tensão ajustável

1.



Fig. 5-17

Remova a almofada do encosto (presa com tiras adesivas) puxando-a para cima e para fora para aceder às correias de ajuste.

2.



Fig. 5-18

Ajuste a tensão das correias individuais conforme pretendido.

3. Substitua a almofada do encosto.

5.5.5 Ajustar os encostos Matrix

Consulte o manual correspondente.

5.6 Ajustar o apoio de cabeça



ADVERTÊNCIA!

Risco de lesão se o dispositivo de mobilidade for utilizado como um assento do veículo sem um encosto de cabeça

Este uso indevido pode resultar numa hiperextensão do pescoço durante colisões.

- Recomenda-se a utilização de um encosto de cabeça durante o transporte. O encosto de cabeça da Invacare correspondente a este dispositivo de mobilidade (disponível opcionalmente) é a solução perfeita a utilizar durante o transporte.
- O encosto de cabeça deve ser ajustado à altura das orelhas do utilizador.

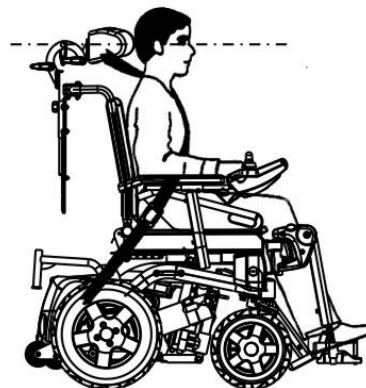


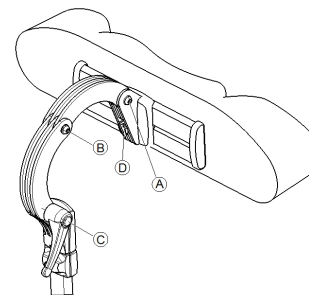
Fig. 5-19

5.6.1 Ajustar a posição do apoio de cabeça ou apoio de pescoço Rea

O ajuste da posição é o mesmo para todos os apoios de cabeça e apoios de pescoço Rea.



- Chave Allen de 5 mm



1. Aperte os parafusos **A**, **B** ou a alavanca de fixação **C**.
2. Ajuste o apoio de cabeça ou apoio de pescoço até à posição pretendida.
3. Volte a apertar os parafusos e a alavanca de fixação.
4. Desaperte o parafuso Allen **D**.
5. Faça deslizar o apoio de cabeça para a esquerda ou direita até à posição pretendida.
6. Volte a apertar o parafuso Allen.

5.6.2 Ajustar a altura do apoio de cabeça ou apoio de pescoço Rea

O ajuste da altura é o mesmo para todos os apoios de cabeça e apoios de pescoço Rea.

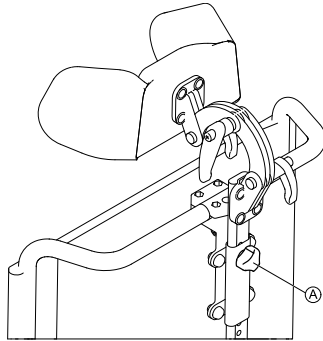


Fig. 5-20

1. Desaperte o parafuso de rosca **A**.
2. Ajuste o componente na posição pretendida.
3. Aperte o parafuso de rosca.

5.6.3 Ajustar os apoios das bochechas



Fig. 5-21

1. Empurre os componentes para dentro ou puxe os componentes para a posição pretendida.

5.6.4 Ajustar o apoio de cabeça Elan

As ferragens do grampo do apoio de cabeça foram concebidas para instalar os orifícios de montagem existentes no painel do encosto.



ATENÇÃO!

Risco de lesão durante a utilização do veículo elétrico como assento do veículo, se o apoio de cabeça não estiver bem ajustado ou se não estiver instalado

Este uso indevido pode resultar numa hiperextensão do pescoço durante colisões.

- Tem de estar instalado um apoio de cabeça.
O apoio de cabeça opcionalmente fornecido para este veículo elétrico pela Invacare é perfeitamente adequado para utilização durante o transporte.
- O apoio de cabeça deve ser ajustado à altura das orelhas do utilizador.

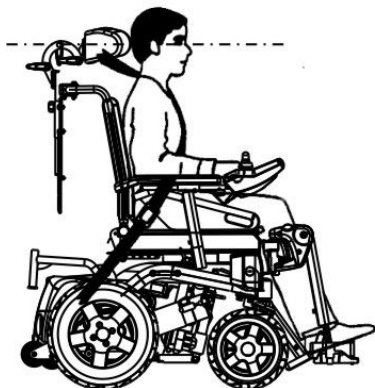


Fig. 5-22



- Pode ser necessário remover e modificar a capa da almofada do encosto de modo a aceder aos orifícios de montagem do apoio de cabeça no painel do encosto.
- Está disponível uma placa de calço opcional. A placa pode ser instalada entre a montagem do grampo e o painel do encosto, de forma a proporcionar um espaço/folga adicional para os modelos Posture Back e Deep Back.

5.6.5 Ajustar as ferragens do apoio de cabeça Elan

As ferragens do apoio de cabeça Elan podem ajustar-se de várias formas. A ilustração abaixo mostra os intervalos de ajuste possíveis das articulações.

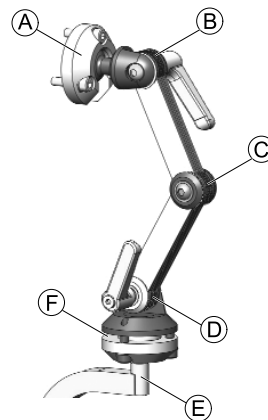


Fig. 5-23

Ⓐ	Eixo rotativo superior com vários ângulos	<ul style="list-style-type: none"> • Rotação de 360° • Inclinação de 80°
Ⓑ	Ligação superior	<ul style="list-style-type: none"> • Rotação de 180°
Ⓒ	Ligação média	<ul style="list-style-type: none"> • Rotação de 100°
Ⓓ	Ligação inferior	<ul style="list-style-type: none"> • Rotação de 180°
Ⓔ	Coluna de fixação	<ul style="list-style-type: none"> • Rotação de 360° em incrementos de 90°
Ⓕ	Eixo rotativo inferior com vários ângulos	<ul style="list-style-type: none"> • Rotação de 360° • Inclinação de 50°

Instalação



- Chave Allen de 2,5 mm
- Chave Allen de 4 mm
- Chave Allen de 5 mm

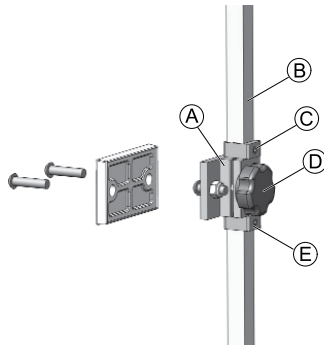


Fig. 5-24

1. Utilizando as ferragens fornecidas, alinhe e instale a unidade do grampo do apoio de cabeça nos orifícios de montagem existentes no painel do encosto Ⓐ.
2. Instale a almofada do apoio de cabeça (não apresentada) na haste do apoio de cabeça utilizando as ferragens de fixação facultadas.



A almofada do apoio de cabeça pode ser ajustada para qualquer ângulo pretendido através do eixo esférico na extremidade da haste do apoio de cabeça, desapertando e apertando as ferragens de fixação.

3. Desaperte e remova o anel em forma de D inferior Ⓔ das ferragens.
 4. Insira a coluna de fixação vertical Ⓑ na unidade do grampo e ajuste a altura global da almofada do apoio de cabeça para a posição pretendida. Aperte o parafuso de rosca Ⓓ.
- Para a configuração adequada, o apoio de cabeça deve ser ajustado à altura das orelhas do utilizador.
5. Ajuste o anel em forma de D superior Ⓒ conforme necessário.
 6. Assim que estiver definida a posição de altura final, ajuste o anel em forma de D inferior Ⓔ de modo a ficar alinhado com a parte inferior da unidade do grampo (para evitar que deslize).

Ajuste da profundidade e do ângulo

O apoio de cabeça ainda pode ser ajustado adicionalmente em termos de profundidade e ângulo através das ferragens de articulação.



- Chave Allen de 4 mm
- Chave Allen de 5 mm

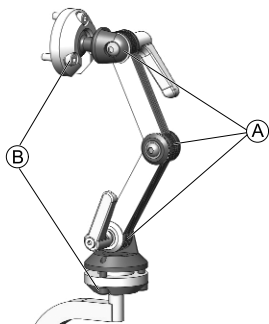


Fig. 5-25

1. Desaperte os parafusos e as alavancas de fixação da unidade de ajuste de ligação dupla A e os parafusos dos eixos rotativos superior e inferior B.
2. Ajuste o componente na posição pretendida.
3. Aperte os parafusos e as alavancas de fixação.

5.7 Ajustar os suportes do tronco

5.7.1 Ajustar a largura

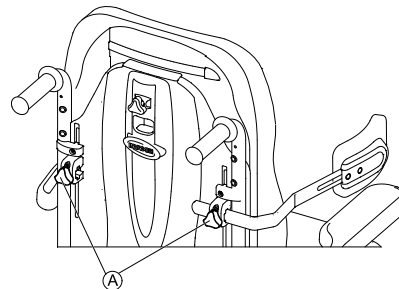


Fig. 5-26

1. Desaperte os parafusos de rosca A que fixam os suportes laterais.
2. Ajuste o componente na posição pretendida.
3. Aperte os parafusos de rosca.

5.7.2 Ajustar a altura



- Chave Allen de 5 mm

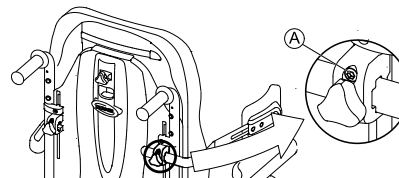


Fig. 5-27

1. Desaperte os parafusos A.
2. Ajuste o componente na posição pretendida.
3. Aperte os parafusos.

5.7.3 Ajustar a profundidade



- Chave Allen de 5 mm

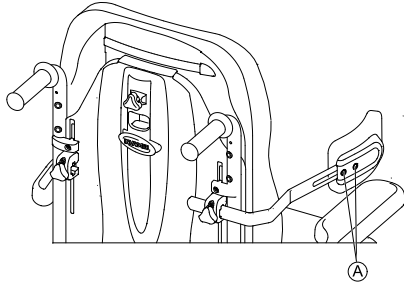


Fig. 5-28

1. Desaperte os parafusos A.
2. Ajuste o componente na posição pretendida.
3. Aperte os parafusos.

5.8 Ajustar/retirar o tabuleiro



ATENÇÃO!

Risco de lesão ou danos materiais se um veículo elétrico equipado com um tabuleiro for transportado num veículo

– Se um tabuleiro estiver colocado, remova-o sempre antes de transportar o veículo elétrico.



Fig. 5-29

5.8.1 Ajustar o tabuleiro lateralmente

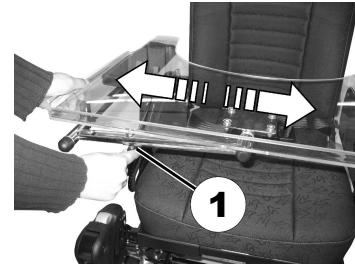


Fig. 5-30

1. Desaperte o parafuso de orelhas (1).
2. Ajuste o componente na posição pretendida.
3. Aperte o parafuso de orelhas.

5.8.2 Ajustar a profundidade do tabuleiro/retirar o tabuleiro

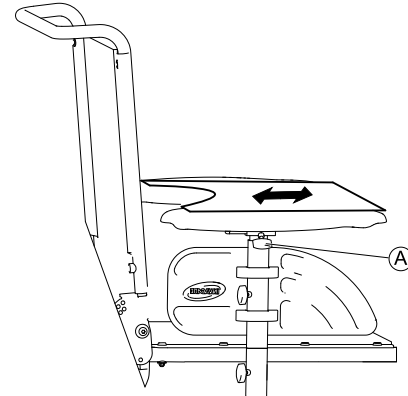


Fig. 5-31

1. Desaperte o parafuso de orelhas Ⓐ.
2. Ajuste o componente para a posição pretendida (ou retire-o completamente).
3. Aperte o parafuso de orelhas.

5.8.3 Rebater o tabuleiro para o lado

O tabuleiro pode ser rodado e rebatido para lado para permitir que o utilizador se sente e se levante do veículo elétrico.



ATENÇÃO!

Risco de lesões! Quando o tabuleiro está levantado, não bloqueia nesta posição!

- Não incline o tabuleiro para cima, deixando-o inclinado nesta posição.
- Nunca tente conduzir com o tabuleiro inclinado para cima.
- Baixe sempre o tabuleiro de uma forma controlada.

5.9 Ajustar o apoio de pernas

5.9.1 Rebater e/ou remover os apoios de pernas (apoio de pernas de 80° standard)

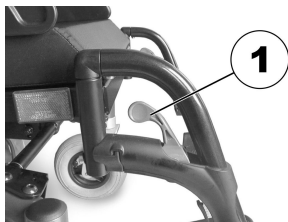


Fig. 5-32

A alavanca de desengate pequena encontra-se na parte superior do apoio de pernas (1). Quando o apoio de pernas é libertado pode ser rebatido para dentro ou para fora para facilitar o acesso e também para ser removido completamente.



Fig. 5-33

1. Empurre a alavanca de desengate para dentro ou para fora.
2. Ajuste o componente na posição pretendida.
3. Puxe para cima para remover o componente.

5.9.2 Ajustar o comprimento (apoio de pernas de 80° standard)




- Chave Allen de 5 mm



Fig. 5-34

1. Desaperte o parafuso (1).

 Não remova o parafuso (1).

2. Ajuste o componente na posição pretendida.
3. Aperte o parafuso.

5.9.3 Rebater e/ou Remover apoios de pernas (altura manualmente ajustável)

O botão de desbloqueio está localizado na secção superior do apoio de pernas. Quando o apoio de pernas está desbloqueado, pode ser rebatido para o interior ou exterior para permitir a entrada, ou pode ser removido por completo.

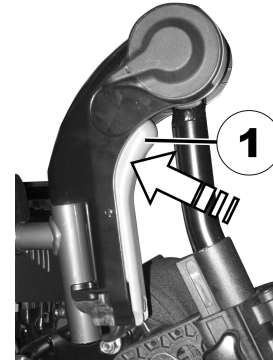


Fig. 5-35

1. Prima o botão de desbloqueio (1) e remova o apoio de pernas para cima.

5.9.4 Ajustar o ângulo do apoio de pernas (altura manualmente ajustável)



ATENÇÃO!

Risco de esmagamento

– Não coloque a mão no interior da área de rebatimento do apoio de pernas.



ATENÇÃO!

Risco de lesão devido a ajuste incorreto dos apoios de pés e de pernas

– Antes e durante todas as viagens é imperativo assegurar que os apoios de pernas não contactam as rodas guias nem o chão.

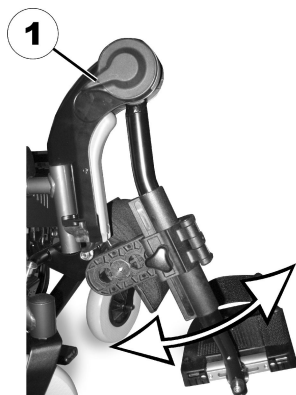


Fig. 5-36

1. Prima a alavanca de desbloqueio (1) para baixo.
2. Ajuste o componente na posição pretendida.
3. Solte a alavanca de desbloqueio. O apoio de pernas fica engatado.

5.9.5 Ajustar o comprimento do apoio de pernas (altura manualmente ajustável)



ATENÇÃO!

Risco de lesão devido a ajuste incorreto dos apoios de pés e de pernas

– Antes e durante todas as viagens é imperativo assegurar que os apoios de pernas não contactam as rodas guias nem o chão.



- Chave Allen de 5 mm

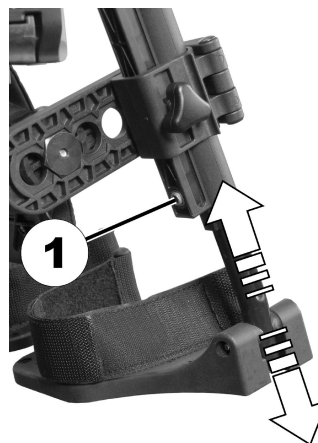


Fig. 5-37

1. Desaperte o parafuso (1).
2. Ajuste o componente na posição pretendida.
3. Aperte o parafuso.

5.9.6 Ajustar a profundidade da almofada da barriga das pernas (altura manualmente ajustável)

A almofada da barriga das pernas tem quatro definições de profundidade.



- Chave Allen de 4 mm



Fig. 5-38

1. Rebater a almofada da barriga das pernas para a frente.
2. Desaperte e remova o parafuso (1).
3. Instalar a porca do outro lado com a profundidade desejada.
4. Ajuste a almofada da barriga das pernas para coincidir com a profundidade da porca, coloque novamente o parafuso e aperte.

5.9.7 Ajustar a altura da almofada da barriga das pernas (altura manualmente ajustável)

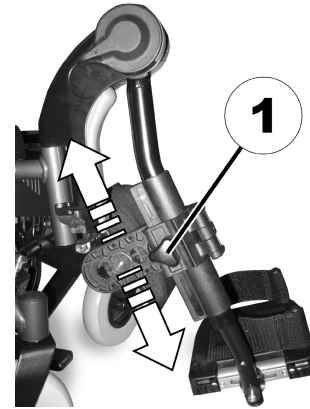


Fig. 5-39

1. Desaperte o parafuso de rosca (1).
2. Ajuste o componente na posição pretendida.
3. Aperte o parafuso de rosca.

5.10 Opções de ajuste da unidade de assento Modulte

5.10.1 Ajustar a altura do apoio de braço

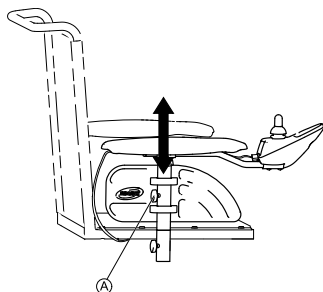


Fig. 5-40

1. Desaperte o parafuso de orelhas (A).
2. Ajuste o componente na posição pretendida.
3. Aperte o parafuso de orelhas.

5.10.2 Ajustar a largura do apoio de braço



ADVERTÊNCIA!

Perigo de lesão grave caso um dos apoios de braços caia do suporte porque foi ajustado para uma largura que excede o valor admissível

- O ajuste da largura inclui marcas vermelhas (A) e a palavra "STOP". Os apoios de braços nunca devem ser puxados para fora para além do ponto no qual a palavra "STOP" é completamente legível.
- Aperte sempre os parafusos de fixação devidamente após a conclusão dos ajustes.

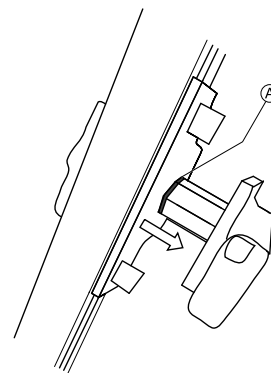


Fig. 5-41



Dependendo do lado, o parafuso pode ser acedido pela frente ou por trás.



- Chave Allen de 8 mm

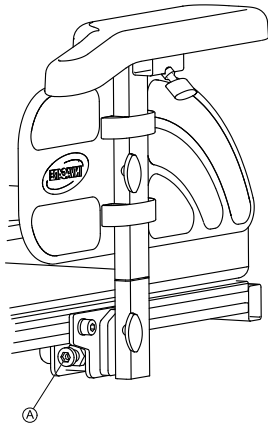


Fig. 5-42

1. Desaperte o parafuso (A).
2. Ajuste o componente na posição pretendida.
3. Aperte o parafuso.

5.10.3 Ajustar a profundidade do apoio de braço



- Chave Allen de 6 mm

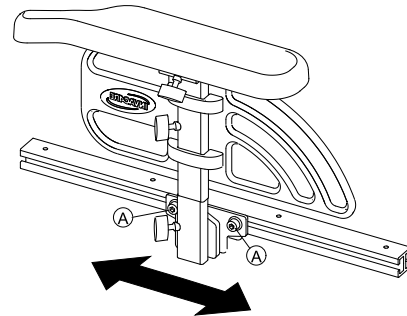


Fig. 5-43

1. Desaperte os parafusos (A).
2. Ajuste o componente na posição pretendida.
3. Aperte os parafusos.

5.10.4 Ajustar a altura do apoio de braço (apoio de braço rebatível)

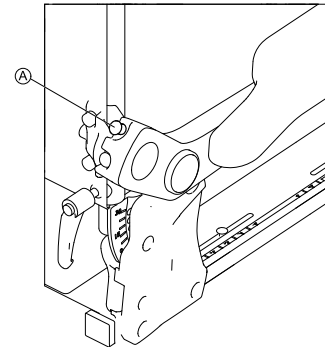


Fig. 5-44

1. Desaperte o parafuso de orelhas (A).
2. Ajuste o componente na posição pretendida.
3. Aperte o parafuso de orelhas.

5.10.5 Ajustar a altura do apoio de braço (apoio de braço seguinte)



Ferramentas:

- Chave Allen de 5 mm
- Chave de 13 mm

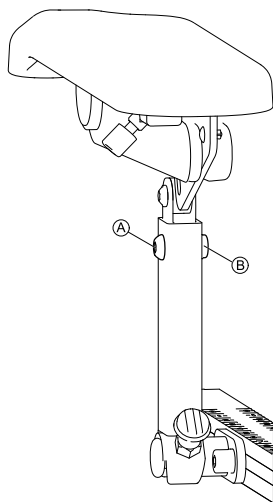


Fig. 5-45

1. Desaperte e remova o parafuso (A) e a porca (B).
2. Ajuste o componente na posição pretendida.
3. Insira e aperte o parafuso e a porca.

5.10.6 Alterar a resistência (apoio de braço rebatível/seguinte)

O movimento dos apoios de braços rebatível e seguinte pode ser definido de forma a oferecer mais ou menos resistência.



Ferramentas:

- Chave Allen de 5 mm

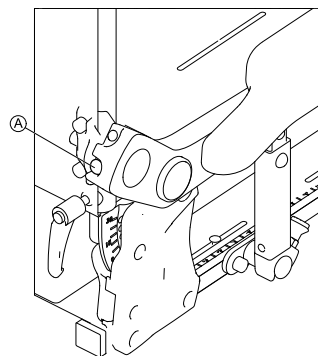


Fig. 5-46

1. Para tornar o apoio de braço mais fácil de mover, desaperte o parafuso (A).
2. Para tornar o apoio de braço mais difícil de mover, aperte o parafuso (A).

5.10.7 Ajustar o ângulo da almofada do braço (apoio de braço rebatível/seguinte)



Ferramentas:

- Chave Allen de 5 mm

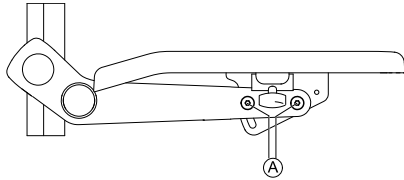



Fig. 5-47

1. Desaperte os parafusos (A).

 Não remova os parafusos (A).

2. Ajuste o componente na posição pretendida.
3. Aperte os parafusos.

5.10.8 Ajustar a posição da almofada do braço (apoio de braço rebatível)



- Chave Allen de 5 mm

- 1.

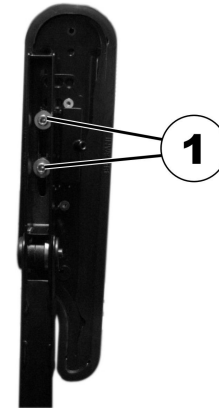


Fig. 5-48

2. Coloque o componente na posição vertical.
2. Desaperte os parafusos interiores (1).

3.

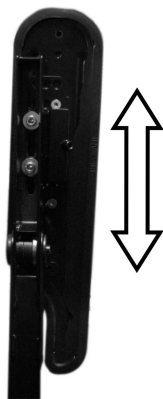


Fig. 5-49

Ajuste o componente na posição pretendida.


4. Aperte os parafusos.
Certifique-se de que as anilhas Nordlock utilizadas são novamente inseridas.


5.10.9 Ajustar a largura do assento

É possível ajustar o apoio de assento telescópico em quatro passos. A largura do assento pode ser ajustada juntamente com a placa de assento ajustável ou o assento com cesta ajustável.

A descrição do ajuste de largura está incluída no manual de assistência deste veículo elétrico. O manual de assistência pode ser solicitado à Invacare. No entanto, contém instruções destinadas a técnicos de assistência com formação específica e descreve operações que o utilizador não deverá realizar.

5.10.10 Ajustar a profundidade do assento

-  A profundidade do assento tem uma grande influência na seleção do centro de gravidade do mesmo. Este fator tem impacto na sua estabilidade dinâmica. Se fizer uma grande modificação à profundidade do assento, o centro de gravidade do assento também deverá ser ajustado. Consulte a secção "Ajustar o centro de gravidade do assento" no manual de assistência deste veículo elétrico. O manual de assistência pode ser solicitado à Invacare. No entanto, estas instruções incluem indicações destinadas a técnicos com formação específica, descrevendo operações que o utilizador final não deverá realizar.

-  Os números na escala do assento servem de guia. Não estipulam quaisquer dimensões como a profundidade do assento em centímetros.



- Chave Allen de 6 mm
-

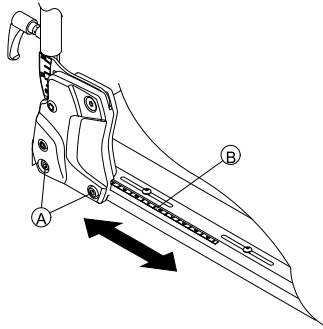


Fig. 5-50

1. Desaperte os parafusos do encosto inferiores (A) em ambos os lados.



Não remova os parafusos (A).

2. Ajuste o componente na posição pretendida. Pode ajustar a profundidade do assento sem ter de realizar vários passos. Utilize a escala (B) no assento como guia. Assegure que define a mesma profundidade de assento nos dois lados.
3. Aperte os parafusos.

5.10.11 Ajustar o apoio da anca

O apoio da anca só pode ser combinado com o apoio de braço rebatível.

Remover o apoio da anca

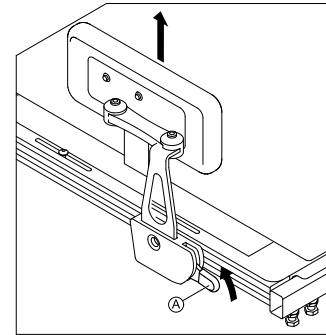


Fig. 5-51

1. Puxe a alavanca (A) para cima.
2. Remova o apoio da anca do suporte.

Inserir o apoio da anca

1. Insira o apoio da anca no suporte.
2. Empurre a alavanca (A) para baixo. Certifique-se de que o apoio da anca encaixa com um clique audível.

Ajustar a posição do apoio da anca



Ferramentas

- Chave Allen de 5 mm

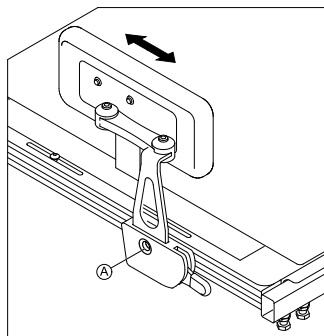



Fig. 5-52

1. Desaperte o parafuso ①.

 Não remova o parafuso ①.

2. Ajuste o componente na posição pretendida.
3. Aperte o parafuso.

Ajustar a largura do apoio da anca



Ferramentas

- 2 chaves Allen de 5 mm

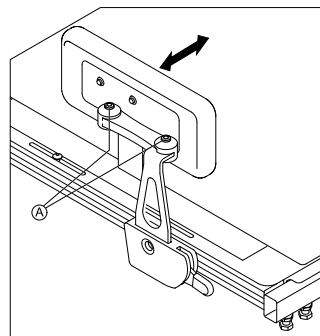



Fig. 5-53

1. Desaperte os parafusos ①.
2. Ajuste o componente na posição pretendida.

 A largura do assento só pode ser ajustada para uma largura inferior e não para uma largura superior.

3. Aperte os parafusos.

Ajustar o ângulo do apoio da anca



Ferramentas

- Chave Allen de 5 mm

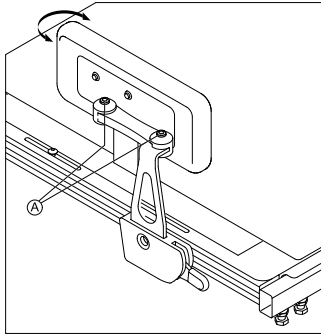


Fig. 5-54

1. Desaperte os parafusos ①.
2. Ajuste o componente na posição pretendida.
3. Aperte os parafusos.

Ajustar a profundidade da almofada da anca



Ferramentas

- Chave de 10 mm

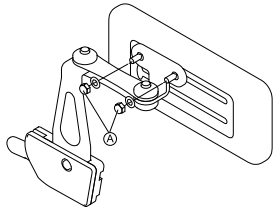


Fig. 5-55

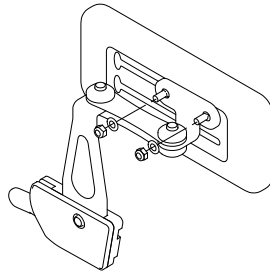


Fig. 5-56

1. Desaperte os parafusos ①.
2. Ajuste o componente na posição pretendida.
3. Aperte os parafusos.

Ajustar a altura da almofada da anca

Pode ajustar a altura da almofada da anca de duas formas:

- Através das respetivas ranhuras de montagem.
- Através do respetivo suporte.

Através das ranhuras de montagem



Ferramentas

- Chave de 10 mm

1.

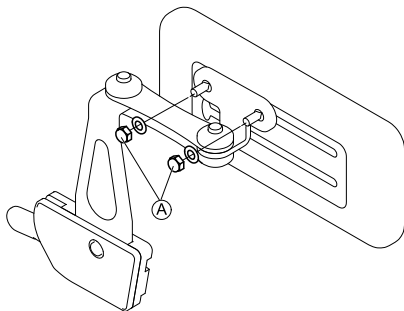


Fig. 5-57

Desaperte os parafusos (A).

2.

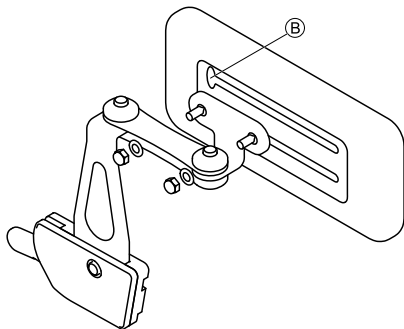


Fig. 5-58

Remova o suporte da almofada da anca da ranhura de montagem através do recorte (B).

3. Insira o suporte da almofada da anca noutra ranhura de montagem.
4. Aperte os parafusos.

Através do suporte



Ferramentas

- Chave Allen de 5 mm

1.

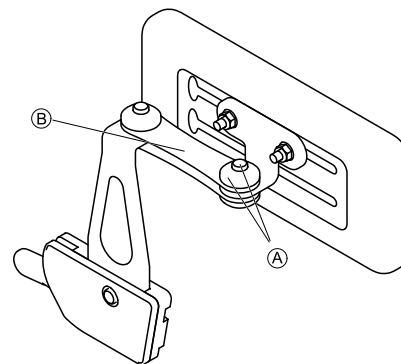


Fig. 5-59

Remova o parafuso superior e a tampa de fricção (A).

2. Remova a pequena ligação de fricção (B).

3.

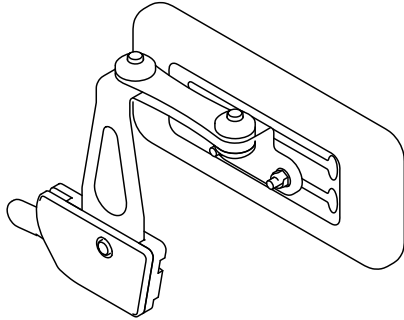


Fig. 5-60

Remova a almofada da anca com o suporte, vire-a ao contrário e volte a instalá-la.

4. Insira a ligação de fricção, a tampa de fricção, o parafuso e aperte.

5.10.12 Ajustar a altura do encosto

A secção seguinte descreve os procedimentos de ajuste de altura da placa do encosto.



O encosto da cesta só está disponível em alturas fixas de 48 e 54 cm.



- Chave Allen de 5 mm

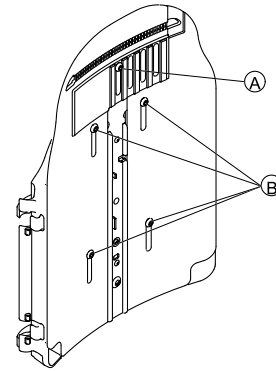


Fig. 5-61

1. Desaperte os parafusos A e B.



Não remova os parafusos A e B.

2. Ajuste o componente na posição pretendida.
3. Aperte os parafusos.

5.10.13 Ajustar a largura do encosto

Pode ajustar a largura da placa do encosto até um certo grau, ajustando a placa da frente, por exemplo, para alinhar a placa do encosto com a almofada do assento. Os ajustes relativamente grandes à placa traseira devem ser realizados por um técnico de assistência; estes ajustes são descritos no manual de assistência deste veículo elétrico.



O encosto da cesta só está disponível em duas larguras, de 38-43 cm e 48-53 cm; em determinadas circunstâncias, deverá ser substituído para se proceder a um ajuste de largura. Para obter uma descrição da substituição, consulte o manual de assistência deste veículo elétrico. O manual de assistência pode ser solicitado à Invacare. No entanto, contém instruções destinadas a técnicos de assistência com formação específica e descreve operações que o utilizador não deverá realizar.

Tenha em atenção que se a largura do encosto da cesta for ajustada, a almofada do encosto deve igualmente ser substituída.



- Chave Allen de 5 mm

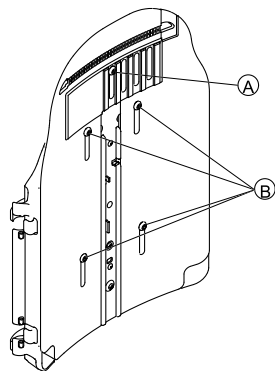


Fig. 5-62

1. Desaperte e remova o parafuso (A).
2. Desaperte os parafusos (B).



Não remova os parafusos (B).

3. Ajuste o componente na posição pretendida.
4. Insira o parafuso (A).
5. Aperte os parafusos.

5.10.14 Ajustar o ângulo do encosto



ATENÇÃO!

Qualquer modificação do ângulo do assento e do ângulo do encosto altera a geometria da cadeira de rodas elétrica e afeta a sua estabilidade dinâmica

– Para obter mais informações sobre estabilidade, transposição correta de obstáculos, condução ao longo de superfícies inclinadas e rampas, e sobre o posicionamento correto dos ângulos do encosto e do assento, consulte as secções 6.5 *Ultrapassar obstáculos*, página 66 e 6.6 *Subir e descer declives*, página 68.



ATENÇÃO!

Risco de queda para fora da cadeira de rodas
Quando ajustar o encosto, este pode deslocar-se para trás inesperadamente, provocando a sua queda da cadeira de rodas.

– Não se encoste ao encosto enquanto o ajusta.



Se o encosto estiver equipado com parafusos de rosca em vez de parafusos Allen, não serão necessárias ferramentas.

Encosto de largura ajustável



- Chave Allen de 6 mm

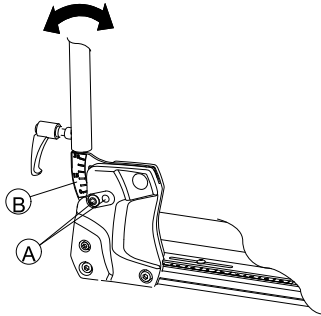


Fig. 5-63

1. Desaparafuse e retire o parafuso superior **A** do encosto, de ambos os lados.
2. Ajuste o ângulo do encosto pretendido em incrementos de 3,8°.

Para tal, utilize a escala **B** no encosto. Certifique-se de que define o mesmo ângulo nos dois lados.

3. Insira e aperte o parafuso.

Certifique-se de que insere o parafuso através de um dos orifícios do suporte do encosto. O parafuso tem de estar visível na parte lateral do suporte e a cabeça do parafuso tem de estar alinhada com o suporte.

Encosto simples



- Chave Allen de 6 mm

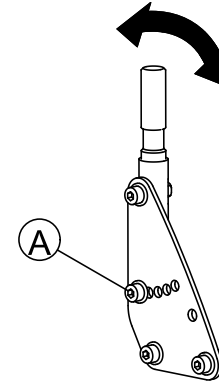



Fig. 5-64

1. Desaperte e retire o parafuso do encosto do meio **A** em ambos os lados.
2. Ajuste o ângulo do encosto pretendido em incrementos de 7,5°. Certifique-se de que define o mesmo ângulo nos dois lados.
3. Insira e aperte o parafuso.

5.11 Ajustar a luz dianteira

Se o veículo elétrico estiver equipado com uma luz opcional, consulte o manual de utilização das luzes para obter informações sobre a sua utilização.

-  A luz tem de ser utilizada em condições de má visibilidade como quando estiver escuro ou houver nevoeiro.

Antes da primeira utilização tem de ajustar a luz dianteira para evitar problemas de segurança. Ajuste a luz dianteira de modo a estar bem visível, mas não encandear o resto do tráfego.

Ajustar as luzes dianteiras corretamente

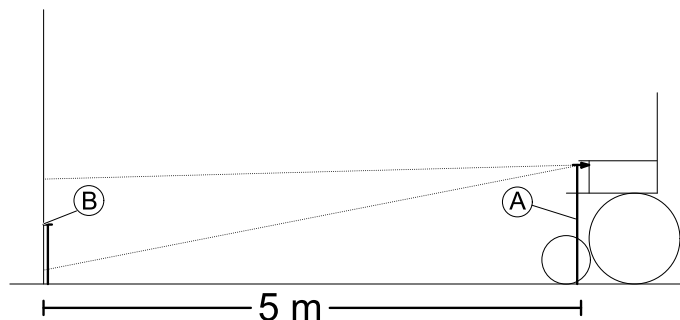


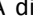



Fig. 5-65

1. Endireite a luz dianteira para a frente.
2. Meça a distância entre o centro da luz traseira e o chão .
3. Marque uma superfície vertical, por exemplo, uma parede, que corresponda a metade do valor determinado .
4. A distância entre a marca  e a luz dianteira tem de ser de cinco metros.
5. Ajuste a parte central do cone de luz para a marca .

6 Utilização

6.1 Conduzir



ATENÇÃO!

Risco de comportamento inesperado devido a rodas guias travadas

Se o seu dispositivo de mobilidade estiver equipado com bloqueios das rodas guias e estes estiverem travados, as rodas guias não poderão mover-se livremente e o dispositivo de mobilidade pode não responder à sua condução como deveria.

– Certifique-se de que os bloqueios das rodas guias estão travados antes de conduzir.



Certifique-se de que todas as verificações de inspeção foram passadas com êxito antes de utilizar o veículo elétrico. Consulte a secção 9.2 *Verificações de inspeção, página 88*.



A capacidade máxima de carga que é indicada nos dados técnicos só especifica que o sistema foi concebido para esta massa no total. No entanto, isto não significa que é possível sentar uma pessoa com este peso no veículo elétrico sem restrições. Deve ser prestada atenção às proporções do corpo em termos de altura, distribuição do peso, cintura abdominal, presilhas das pernas e das barrigas das pernas, e profundidade do assento. Estes fatores têm uma enorme influência em funcionalidades da condução como a estabilidade de inclinação e a tração. Em particular, devem ser cumpridas as cargas admissíveis do eixo (consulte o capítulo 12 *Características Técnicas, página 96*). Pode ser necessário realizar adaptações ao sistema do assento.

6.2 Antes de conduzir pela primeira vez

Antes de fazer a sua primeira deslocação, deve familiarizar-se bem com o funcionamento do veículo elétrico e com todos os elementos de funcionamento. Leve o tempo que for necessário para testar todas as funcionalidades e modos de condução.



Se estiver instalado um cinto de postura, certifique-se de que o ajusta e utiliza corretamente sempre que usar o veículo elétrico.

Sentado de forma confortável = Condução em segurança

Antes de cada deslocação, certifique-se de que:

- É fácil aceder a todos os controlos de funcionamento.
- A carga da bateria é suficiente para a distância que pretende percorrer.

- O cinto de postura (se estiver instalado) está em perfeitas condições.
- O retrovisor (se estiver instalado) está ajustado de modo a poder sempre olhar para trás sem ter de se dobrar para a frente ou mudar de posição no assento.

6.3 Estacionar e parar

Quando estacionar o seu veículo elétrico ou se o seu veículo elétrico estiver estacionário durante um período prolongado:

1. Desligue o sistema de alimentação do veículo elétrico (tecla ON/OFF).
2. Se existir, ative o bloqueio antirroubo.

6.3.1 Engatar/Desengatar os travões de estacionamento

Os motores do veículo elétrico estão equipados com travões automáticos, impedindo o veículo elétrico de começar a andar de forma descontrolada quando a caixa do joystick é desligada.

O veículo elétrico também pode ser equipado com travões de estacionamento para além dos travões do motor. Este tipo de travões impede a oscilação do veículo elétrico durante o transporte, por exemplo, em caso de envolvimento da transmissão.

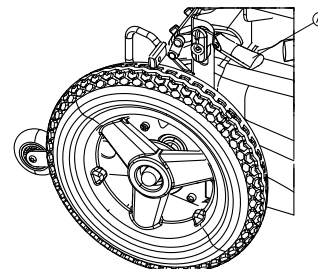


Fig. 6-1

Engatar o travão de estacionamento:

1. Puxe a alavanca **A** para cima.

Desengatar o travão de estacionamento:

1. Empurre a alavanca **A** para baixo.

6.4 Sentar-se e levantar-se do veículo elétrico

- ! – É necessário o apoio de braço ter sido removido ou rebatido para cima de modo a sentar-se ou levantar-se do veículo elétrico de lado.

6.4.1 Remover o apoio de braço standard de modo a efetuar uma transferência lateral

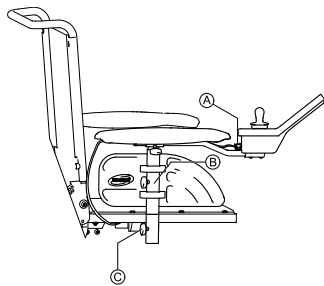


Fig. 6-2

1. Puxe a ficha **A** do cabo do comando para o desligar.
2. Desaperte o parafuso de orelhas **B**.
3. Remova o apoio de braço do suporte.

6.4.2 Informações sobre como se sentar e levantar



Fig. 6-3



ADVERTÊNCIA!

Risco de lesão grave ou danos

As técnicas de transferência incorretas podem causar lesão grave ou danos

- Antes de tentar efetuar transferências, consulte um profissional de cuidados de saúde para determinar as técnicas de transferência adequadas para o utilizador e o tipo de cadeira de rodas.
- Siga as instruções seguintes.



Se não tiver força muscular suficiente, deve pedir ajuda a uma outra pessoa. Se possível, utilize uma prancha de deslizamento.

Para se sentar no veículo elétrico:

1. Posicione o veículo elétrico o mais perto possível do seu assento. Esta operação pode ter de ser efetuada por um assistente.
2. Alinhe os rodízios paralelamente às rodas motrizes para melhorar a estabilidade durante a transferência.
3. Desligue sempre o veículo elétrico.
4. Engate sempre os bloqueios do motor/embraiagens e cubos de ponto-morto (se aplicável) para impedir as rodas de se deslocarem.
5. Consoante o tipo de apoio de braços do seu veículo elétrico, retire-o ou rebata-o para cima.
6. Agora deslize para dentro do veículo elétrico.

Para se levantar do veículo elétrico:

1. Posicione o veículo elétrico o mais perto possível do seu assento.
2. Alinhe os rodízios paralelamente às rodas motrizes para melhorar a estabilidade durante a transferência.
3. Desligue sempre o veículo elétrico.
4. Engate sempre os bloqueios do motor/embraiagens e cubos de ponto-morto (se aplicável) para impedir as rodas de se deslocarem.
5. Consoante o tipo de apoio de braços do seu veículo elétrico, retire-o ou rebata-o para cima.
6. Agora deslize para o seu novo assento.

6.4.3 Dobrar/Soltar o trepa-passeios

O trepa-passeios pode ser dobrado para facilitar a transferência frontal. Também pode ser dobrado durante o transporte do veículo elétrico para reduzir o tamanho da base.

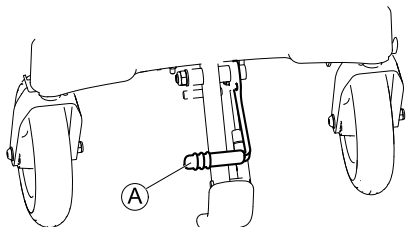


Fig. 6-4

Dobrar o trepa-passeios

1. Puxe a alavanca (A) no trepa-passeios para o dobrar.

Soltar o trepa-passeios

1. Empurre a alavanca do trepa-passeios para baixo para o soltar.

6.5 Ultrapassar obstáculos

6.5.1 Altura máxima de obstáculos

Pode encontrar informações sobre as alturas máximas de obstáculos no capítulo intitulado *12 Características Técnicas, página 96*.

6.5.2 Informações de segurança ao abordar obstáculos



ATENÇÃO!

Risco de basculação

- Nunca aborde obstáculos a um ângulo inferior a 90 graus como ilustrado abaixo.
- Aborde obstáculos seguidos de um declive com cuidado. Se não tiver a certeza sobre o grau do declive, afaste-se do obstáculo e, se possível, tente encontrar outro local de passagem.
- Nunca aborde obstáculos num solo irregular e/ou pouco firme.
- Nunca conduza com uma pressão de pneus excessivamente baixa.
- Coloque o encosto na posição vertical antes de subir um obstáculo.



ATENÇÃO!

Risco de queda para fora do veículo elétrico e de danos no veículo elétrico, como, por exemplo, rodízios partidos

- Nunca aborde obstáculos com altura superior à altura máxima de obstáculos transponíveis.
- Nunca deixe que apoio de pés/apoio de pernas toque no solo ao descer um obstáculo.
- Se não tiver a certeza de que é possível transpor o obstáculo, afaste-se do obstáculo e, se possível, encontre outro local de passagem.

6.5.3 Forma correta de abordar obstáculos



Se o veículo elétrico estiver equipado com um comando do assistente, as instruções seguintes sobre como abordar obstáculos também se aplicam a assistentes.

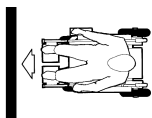


Fig. 6-5 Para a direita



Fig. 6-6 Incorreta

Subida

1. Aproxime-se do obstáculo ou da borda do passeio lentamente, de frente e em ângulo reto.
2. Consoante o tipo de tração das rodas, pare numa das seguintes posições:
 - a. No caso de veículos elétricos com tração central: 5 - 10 cm antes do obstáculo.
 - b. Para todas as outras trações: aprox. 30 - 50 cm antes do obstáculo.
3. Verifique a posição das rodas dianteiras. Devem encontrar-se na direção de condução e a ângulos retos em relação ao obstáculo.
4. Aproxime-se lentamente e mantenha uma velocidade consistente até as rodas traseiras também terem passado sobre o obstáculo.

Subida de obstáculos com um trepa-passeios

1. Aproxime-se do obstáculo ou da borda do passeio lentamente, de frente e em ângulo reto.
2. Pare na seguinte posição: 30 – 50 cm antes do obstáculo.
3. Verifique a posição das rodas dianteiras. Devem encontrar-se na direção de condução e a ângulos retos em relação ao obstáculo.
4. Aproxime-se à máxima velocidade até o trepa-passeios entrar em contacto com o obstáculo. O impulso irá levantar ambas as rodas dianteiras sobre o obstáculo.
5. Mantenha uma velocidade consistente até as rodas traseiras também terem passado sobre o obstáculo.

Descida

A abordagem para descer um obstáculo é idêntica à de subida, mas não é necessário parar antes de descer.

1. Desça o obstáculo a uma velocidade média.



Se descer um obstáculo demasiado lentamente, os dispositivos antiqueda podem ficar presos e levantar as rodas motrizes do solo. Nessa altura, já não será possível conduzir o veículo elétrico.

6.6 Subir e descer declives

Para obter mais informações quando ao declive máximo de segurança, consulte *12 Características Técnicas, página 96*.



ATENÇÃO!

Risco de basculação

- Desça superfícies inclinadas apenas a 2/3 da velocidade máxima. Evite mudanças súbitas de direção ou travagens abruptas ao deslocar-se em declives.
- Coloque sempre o encosto ou a inclinação do assento (se a inclinação do assento ajustável estiver disponível) na posição vertical antes de subir declives. Recomendamos que posicione o encosto ou a inclinação do assento ligeiramente para trás antes de descer declives.
- Baixe sempre o dispositivo de elevação (se aplicável) até à sua posição mais baixa antes de subir ou descer um declive.
- Nunca tente subir ou descer um declive em superfícies escorregadias ou onde existir um risco de derrapagem (como um pavimento molhado, com gelo, etc.).
- Evite tentar sair do veículo elétrico em terreno inclinado ou num declive.
- Desloque-se sempre em linha reta na estrada ou caminho que está a percorrer, em vez de fazer ziguezagues.
- Nunca tente virar ao contrário num declive ou inclinação.

**ATENÇÃO!**

A distância de travagem é muito maior num declive descendente do que em terreno plano
 – Nunca se desloque num declive que excede o declive nominal (consulte *12 Características Técnicas, página 96*).

6.7 Utilização em estradas públicas

Se desejar utilizar o veículo elétrico em estradas públicas e a legislação nacional exigir iluminação, nesse caso o seu veículo elétrico necessita de ser equipado com um sistema de iluminação adequado.

Contacte o seu fornecedor Invacare se tiver alguma questão.

6.8 Empurrar o veículo elétrico no modo de ponto morto

Os motores do veículo elétrico estão equipados com travões automáticos, impedindo o veículo elétrico de começar a andar de forma descontrolada quando a caixa do joystick é desligada. Quando empurrar o veículo elétrico manualmente enquanto estiver em ponto morto, os travões magnéticos têm de estar desengatados.

6.8.1 Desengatar os motores

**ATENÇÃO!****Risco do veículo elétrico andar sozinho**

– Quando os motores são desengatados (para empurrar em ponto morto), os travões do motor eletromagnético são desativados. Com o veículo elétrico estacionado, as alavancas para engatar e desengatar os motores devem estar, impreterivelmente, bloqueadas com firmeza na posição de "TRAÇÃO" (travões do motor eletromagnético ativados).



Os motores só podem ser desengatados por um assistente e não pelo utilizador.

Desta forma, os motores só são desengatados quando há um assistente disponível para reter o veículo elétrico, evitando o movimento acidental.

As alavancas para desengatar os motores estão localizadas na parte traseira do veículo elétrico.

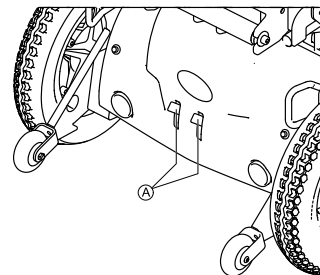


Fig. 6-7

Desengatar o motor:

1. Desligue o comando.
2. Puxe as alavancas de engate Ⓐ para cima.
O motor fica desengatado.

Engatar o motor:

1. Empurre as alavancas de engate Ⓐ para baixo
O motor fica engatado.

7 Sistema de controlos

7.1 Sistema de proteção de comandos

O sistema de comandos da cadeira de rodas está equipado com proteção contra sobrecarga.

Se a tração for muito sobrecarregada durante um longo período de tempo (por exemplo, ao subir uma colina íngreme) e especialmente quando a temperatura ambiente for elevada, o sistema de comandos pode sobreaquecer. Nesse caso, o desempenho da cadeira de rodas é gradualmente reduzido até ficar parado. O indicador de estado apresentará um código de erro (consulte o manual de utilização do seu comando). Ao desligar e ligar a fonte de alimentação novamente, o código de erro será eliminado e o sistema de comandos será reativado. No entanto, pode demorar até cinco minutos até o sistema de comandos ter arrefecido o suficiente para o desempenho total da tração ser restaurado.

Se a tração for bloqueada devido a um obstáculo intransponível, por exemplo, um passeio ou algo semelhante que seja demasiado alto e o condutor tentar conduzir durante mais de 20 segundos contra o obstáculo, o sistema de comandos desliga-se automaticamente para evitar danos nos motores. O visor de estado apresenta um código de erro correspondente (consulte o manual de utilização do seu comando). Ao desligar e ligar novamente, o código de erro será eliminado e o sistema de comandos será reativado.



Um fusível principal defeituoso só pode ser substituído após todo o sistema de comandos ser verificado. A substituição deve ser efetuada por um fornecedor especializado da Invacare. Pode obter informações sobre o tipo de fusível em *12 Características Técnicas, página 96*.

7.2 Baterias

A alimentação de corrente do veículo é realizada por duas baterias de 12 V. As baterias não necessitam de manutenção e têm de ser unicamente carregadas em intervalos regulares.

No documento que se segue, encontra informações sobre como carregar, manipular, transportar, armazenar, conservar e utilizar as baterias.

7.2.1 Informações gerais sobre o carregamento

As novas baterias devem ser sempre completamente carregadas uma vez antes da primeira utilização. As novas baterias estarão à sua plena capacidade após terem realizado cerca entre 10 a 20 ciclos de carregamento (período de adaptação). Este período de adaptação é necessário para ativar completamente a bateria, condição indispensável para um máximo desempenho e longevidade. Assim, a autonomia e o tempo de funcionamento do seu veículo elétrico poderão aumentar inicialmente com a utilização.

Ao contrário das baterias NiCd, as baterias de ácido de chumbo de gel/AGM não têm um efeito de memória.

7.2.2 Instruções gerais sobre o carregamento

Siga as instruções indicadas abaixo para assegurar uma utilização segura e a longevidade das baterias:

- Carregue durante 18 horas antes da primeira utilização.
- Recomendamos que as baterias sejam carregadas diariamente depois de cada descarga, incluindo as descargas parciais, bem como todas as noites. Consoante o nível de descarga, as baterias podem demorar até 12 horas até estarem completamente carregadas de novo.
- Quando o indicador de bateria chegar ao nível vermelho do LED, carregue as baterias no mínimo durante 16 horas, ignorando a indicação de carga completa do visor!
- Tente providenciar um carregamento de 24 horas uma vez por semana para assegurar que ambas as baterias estão completamente carregadas.
- Não utilize as baterias com pouca carga sem as recarregar completamente de forma regular.
- Não carregue as baterias sob temperaturas extremas. As temperaturas altas, acima dos 30 °C, não são recomendadas para o carregamento, assim como as temperaturas inferiores a 10 °C.
- Utilize apenas dispositivos de carregamento da Classe 2. Esta classe de carregadores pode ser deixada sem supervisão durante o carregamento. Todos os dispositivos de carregamento fornecidos pela Invacare cumprem estes requisitos.
- Não é possível sobrecarregar as baterias com o carregador fornecido com o veículo elétrico, nem com um carregador aprovado pela Invacare.
- Proteja o seu carregador de fontes de calor, tais como aquecedores e luz solar direta. Se o carregador da bateria sobreaquecer, a corrente de carregamento será reduzida e o processo de carregamento irá atrasar.

7.2.3 Carregar as baterias

Consulte os manuais de utilização do comando e do carregador da bateria para obter a posição da ligação para carregamento e informações adicionais sobre o carregamento das baterias.



ADVERTÊNCIA!

Se for utilizado um carregador da bateria incorreto, há um risco de explosão e destruição das baterias.

- Utilize apenas o carregador da bateria fornecido com o veículo elétrico ou um carregador aprovado pela Invacare.



ADVERTÊNCIA!

Risco de choque elétrico e danos no carregador da bateria se este se molhar

- Proteja o carregador da bateria da água.
- Carregue sempre num ambiente seco.



ADVERTÊNCIA!

Risco de curto-circuito e choque elétrico se o carregador da bateria tiver sido danificado

- Não utilize o carregador da bateria se tiver caído ou estiver danificado.



ADVERTÊNCIA!

Risco de choque elétrico e danos nas baterias

- NUNCA tente recarregar as baterias colocando os cabos diretamente nos terminais de bateria.

**ADVERTÊNCIA!**

A utilização de um cabo de extensão danificado pode resultar em risco de incêndio e choque elétrico

- Utilize um cabo de extensão apenas quando for absolutamente necessário. Se precisar de utilizar um cabo, deve certificar-se de que está em boas condições.

**ADVERTÊNCIA!**

Risco de lesões se utilizar o veículo elétrico durante o carregamento

- NÃO tente recarregar as baterias e controlar o funcionamento do veículo elétrico ao mesmo tempo.
- NÃO se sente no veículo elétrico enquanto decorrer o carregamento das baterias.

1. Desligue o veículo elétrico.
2. Ligue o carregador da bateria à tomada do carregador.
3. Ligue o carregador da bateria à fonte de alimentação.

7.2.4 Desligar o veículo elétrico após o carregamento

1. Assim que o carregamento esteja concluído, primeiro desligue o carregador da bateria da fonte de alimentação e, em seguida, desligue a ficha do comando.

7.2.5 Armazenamento e manutenção

Siga as instruções enunciadas abaixo para assegurar uma utilização segura e a longevidade das baterias:

- Armazene sempre as baterias completamente carregadas.


- Não deixe as baterias ficarem num estado de carga baixa durante um período de tempo prolongado. Carregue uma bateria descarregada o mais rapidamente possível.
- Se o dispositivo de mobilidade não for utilizado durante um maior período de tempo (ou seja, mais de duas semanas), as baterias devem ser carregadas pelo menos uma vez por mês, para conservar uma carga completa e ter as baterias sempre carregadas e prontas a serem usadas.
- Evite temperaturas extremamente altas ou baixas durante o armazenamento. Recomendamos que as baterias sejam armazenadas a uma temperatura de 15 °C.
- As baterias de gel e AGM não exigem manutenção. Todos os problemas de desempenho devem ser resolvidos por um técnico de dispositivos de mobilidade com a formação adequada.

7.2.6 Instruções sobre a utilização das baterias**ATENÇÃO!**

Risco de danificar as baterias.

- Evite descargas muito profundas e nunca descarregue as baterias completamente.
- Preste atenção ao Indicador do carregador da bateria! Carregue as baterias quando o Indicador do carregador da bateria mostrar que a carga da bateria está fraca. A rapidez com que as baterias descarregam depende de muitas circunstâncias, tais como a temperatura ambiente, a condição da superfície da estrada, a pressão dos pneus, o peso do condutor, a forma de conduzir e a utilização de iluminação, se aplicável.

- Tente carregar as baterias sempre antes de atingirem o limite do LED vermelho.
Os últimos 3 LEDs (dois vermelhos e um cor de laranja) indicam uma capacidade restante de cerca de 15%.
- A condução com um LED vermelho a piscar representa uma pressão extrema para a bateria e deve ser evitada em circunstâncias normais.
- Quando estiver a piscar apenas um LED vermelho, a função Bateria segura está ativada. A partir deste momento, a velocidade e a aceleração diminuem radicalmente. Poderá afastar-se de uma situação perigosa, movendo o veículo elétrico lentamente, antes de o módulo de alimentação ficar completamente desativado. Esta situação implica uma descarga profunda e deve ser evitada.
- Tenha em atenção que a temperaturas inferiores a 20 °C a capacidade nominal da bateria começa a diminuir. Por exemplo, a -10 °C a capacidade é reduzida para cerca de 50% da capacidade nominal da bateria.
- Para evitar danificar as baterias, nunca permita a sua descarga completa. Conduza o veículo elétrico utilizando baterias com muito pouca carga apenas se for absolutamente necessário, pois sobrecarregará as baterias indevidamente e abreviará a sua expectativa de vida útil.
- Quanto mais cedo recarregar as baterias, maior será a sua duração.
- A profundidade da descarga afeta o ciclo de vida. Quanto maior for o consumo de uma bateria, menor será a sua expectativa de vida útil.
Exemplos:
 - Uma descarga profunda acarreta a mesma pressão que 6 ciclos normais (com as luzes verde e cor de laranja desligadas).
 - A vida da bateria corresponde a cerca de 300 ciclos com uma descarga de 80% (ou seja, com os primeiros 7 LED desligados) ou a cerca de 3000 ciclos com uma descarga de 10% (um LED desligado).

 O número de LED pode variar dependendo do tipo de comando.

- Sob funcionamento normal, deve descarregar a bateria uma vez por mês até que todos os LED verdes e cor de laranja estejam desligados. Este procedimento deve ser realizado num dia. Posteriormente, é necessário realizar um carregamento de 16 horas para condicionamento.

7.2.7 Transportar baterias

As baterias fornecidas com o seu veículo elétrico não são mercadorias perigosas. Esta classificação baseia-se nas disposições alemãs GGVS relativas ao transporte rodoviário de mercadorias perigosas e nas disposições IATA/DGR relativas ao transporte ferroviário/transporte aéreo de mercadorias perigosas. As baterias podem ser transportados sem restrições, quer pela estrada, por comboio ou por avião. No entanto, as empresas de transporte individuais têm diretrizes que possivelmente restringem ou proíbem determinados procedimentos de transporte. Solicite informações à empresa de transportes relativamente a cada caso individual.

7.2.8 Instruções gerais sobre o manuseamento das baterias

- Nunca misture e combine fabricantes e tecnologias de bateria diferentes, nem utilize baterias que não têm códigos de data semelhantes.
- Nunca misture baterias de gel com baterias AGM.
- As baterias atingem o seu fim de vida útil quando a autonomia de condução é significativamente inferior ao normal. Contacte o seu fornecedor ou o técnico de assistência para obter detalhes.
- Solicite sempre a instalação das baterias a um técnico de veículos elétricos devidamente formado ou a uma pessoa com o conhecimento adequado. Os técnicos dispõem das ferramentas e da formação necessárias à realização segura e correta do trabalho.

7.2.9 Manusear corretamente baterias danificadas



ATENÇÃO!

Corrosão e queimaduras devido a fugas de ácido se as baterias estiverem danificadas

- Retire imediatamente toda a roupa na qual o ácido tenha caído.

Após o contacto com a pele:

- Lave imediatamente a área afetada com água em abundância.

Após o contacto com os olhos:

- Lave imediatamente os olhos sob água corrente durante vários minutos; consulte um médico.

- Utilize sempre óculos de proteção e vestuário de segurança adequado quando manusear baterias danificadas.
- Coloque as baterias danificadas num recipiente resistente ao ácido imediatamente depois de as remover.
- Transporte as baterias danificadas apenas num recipiente resistente ao ácido adequado.
- Lave todos os objetos que entraram em contacto com o ácido com água em abundância.

Eliminação correta de baterias descarregadas ou danificadas

As baterias descarregadas ou danificadas podem ser devolvidas ao seu fornecedor ou diretamente à Invacare.

8 Transporte

8.1 Informações gerais de transporte



ADVERTÊNCIA!

Risco de morte ou lesão grave para o utilizador do veículo elétrico e potencialmente para qualquer ocupante vizinho do veículo de transporte, se o veículo elétrico for preso utilizando um sistema de refreio de 4 pontos de um outro fornecedor e o peso sem carga do veículo elétrico exceder o máximo peso para o qual o sistema de refreio está certificado

- Certifique-se de que o peso do veículo elétrico não excede o peso para o qual o sistema de refreio está certificado. Consulte a documentação do fabricante do sistema de refreio.
- Se não tiver a certeza do peso do veículo elétrico, então deverá pesá-lo utilizando balanças calibradas.



ATENÇÃO!

Risco de lesão ou danos materiais se um veículo elétrico equipado com um tabuleiro for transportado num veículo

- Se um tabuleiro estiver colocado, remova-o sempre antes de transportar o veículo elétrico.



Fig. 8-1

8.2 Transferir o veículo elétrico para um veículo de transporte



ADVERTÊNCIA!

O veículo elétrico corre o risco de basculação se for transferido para um veículo de transporte enquanto o utilizador ainda estiver sentado no veículo elétrico

- Sempre que possível, transfira o veículo elétrico sem o utilizador.
- Se for necessário transferir o veículo elétrico utilizando uma rampa, certifique-se de que a rampa não excede o declive nominal.
- Se for necessário transferir o veículo elétrico utilizando uma rampa que excede o declive nominal, deverá ser utilizado um guincho. Desta forma, um assistente poderá monitorizar e dar assistência no processo de transferência em segurança.
- Em alternativa, poderá ser utilizada uma plataforma de elevação.
- Certifique-se de que o peso total do veículo elétrico, incluindo o utilizador, não excede o peso total máximo permitido para a rampa ou a plataforma de elevação.
- O veículo elétrico deverá ser transferido para um veículo de transporte sempre com o encosto numa posição vertical, a elevação do assento para baixo e a inclinação na posição vertical (consulte a secção 6.6 *Subir e descer declives*, página 68).



ADVERTÊNCIA!

Risco de lesão e danos no veículo elétrico e no veículo de transporte

- Risco de basculação ou movimentos descontrolados do veículo elétrico se este for transferido para um veículo de transporte utilizando uma rampa que excede o declive nominal.
- Sempre que possível, transfira o veículo elétrico para o veículo de transporte sem o utilizador.
 - Um assistente terá de dar assistência no processo de transferência.
 - Certifique-se de que todos os cuidadores compreendem totalmente o manual da rampa e do guincho.
 - Certifique-se de que o guincho é adequado ao veículo elétrico.
 - Utilize apenas os pontos de refreio adequados. Não utilize os componentes removíveis ou móveis do veículo elétrico como pontos de refreio



ADVERTÊNCIA!

Risco de lesão e danos no veículo elétrico

Se for necessário transferir o veículo elétrico para um veículo de transporte utilizando uma plataforma de elevação quando o comando está ligado, existe um risco de o dispositivo funcionar de forma errática e cair da plataforma de elevação.

– Antes de transferir o veículo elétrico utilizando uma plataforma de elevação, desligue o produto e desligue o cabo de barramento do comando ou as baterias do sistema.

1. Conduza ou empurre o veículo elétrico para o veículo de transporte utilizando uma rampa adequada.

8.2.1 Travar/destravar os bloqueios dos rodízios



ATENÇÃO!

Risco de comportamento inesperado devido a rodas guias travadas

Se o seu dispositivo de mobilidade estiver equipado com bloqueios das rodas guias e estes estiverem travados, as rodas guias não poderão mover-se livremente e o dispositivo de mobilidade pode não responder à sua condução como deveria.

– Certifique-se de que os bloqueios das rodas guias estão travados antes de conduzir.

O veículo elétrico pode estar equipado com bloqueios dos rodízios. Estes bloqueios facilitam o carregamento e a

descarga do veículo elétrico, uma vez que impedem os rodízios de virar e ficar presos no veículo de transporte.

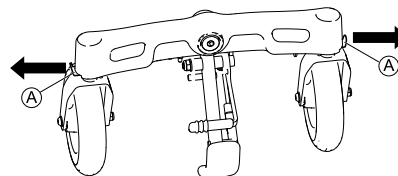


Fig. 8-2

Travar os bloqueios dos rodízios

1. Alinhe os rodízios na posição de condução.
2. Puxe as alavancas dos bloqueios dos rodízios **A** para fora para bloquear os rodízios.

Destravar os bloqueios dos rodízios

1. Empurre as alavancas dos bloqueios dos rodízios para dentro para desbloquear os rodízios.

8.3 Utilizar o veículo elétrico como assento do veículo



A secção seguinte não se aplica a modelos nem a configurações que não possam ser utilizados como assento do veículo. Estes são identificados pela seguinte etiqueta no veículo elétrico:



**ADVERTÊNCIA!****Risco de lesão**

Os dispositivos de retenção de segurança só devem ser utilizados quando o peso do utilizador da cadeira de rodas for igual ou superior a 22 kg.

- Quando o peso do utilizador for inferior a 22 kg, não utilize a cadeira de rodas como assento num veículo.

**ATENÇÃO!****Risco de lesão se o veículo elétrico não estiver devidamente preso durante a utilização como assento do veículo.**

- Se possível, o utilizador deve sair sempre do veículo elétrico para utilizar um assento do veículo e os cintos de segurança fornecidos com o veículo.
- O veículo elétrico deve sempre ser ancorado de frente para o sentido de deslocação pretendido do veículo de transporte.
- O veículo elétrico tem de estar sempre preso em conformidade com o manual de utilização do fabricante do sistema de ancoragem e do veículo elétrico.
- Remova e prenda sempre quaisquer peças acessórias fixadas ao veículo elétrico, como comandos mentonianos ou mesas.
- Se o veículo elétrico estiver equipado com um encosto de ângulo ajustável, então terá de ser colocado numa posição vertical.
- Baixe completamente os apoios de pernas elevados, se estes estiverem instalados.
- Baixe completamente o dispositivo de elevação, se este estiver instalado.

**ATENÇÃO!****Risco de lesão se um veículo elétrico que não esteja equipado com baterias à prova de fugas for transportado num veículo de transporte.**

- Utilize sempre apenas baterias à prova de fugas.



ATENÇÃO!

Risco de lesão ou danos para o veículo elétrico ou para o veículo de transporte, se os apoios de pernas se encontrarem numa posição elevada enquanto o veículo elétrico for utilizado como assento do veículo de transporte.

- Baixe sempre completamente os apoios de pernas de altura ajustável, se estes estiverem instalados.



Para utilizar um veículo elétrico como assento de um veículo motorizado, é necessário estar equipado com pontos de refreio para permitir a ancoragem ao veículo motorizado. Estes acessórios podem ser incluídos no âmbito standard da encomenda e entrega do veículo elétrico em alguns países (por exemplo, no Reino Unido), mas também podem ser obtidos através da Invacare como opção noutros países.

Este veículo elétrico cumpre os requisitos da norma ISO 7176-19 e pode ser utilizado como um assento do veículo de transporte em conjunto com um sistema de refreio que tenha sido verificado e aprovado em conformidade com a norma ISO 10542. Para permitir o refreio do veículo elétrico, o veículo de transporte deverá ser convertido por profissionais. Para obter mais informações, contacte o fabricante do seu veículo de transporte.

O veículo elétrico foi submetido a um teste de colisão no qual foi ancorado no sentido de deslocação do veículo de transporte. Não foram testadas outras configurações. O modelo utilizado no teste de colisão foi preso utilizando

cintos de segurança pélvicos e na parte superior do corpo. Devem ser utilizados ambos os tipos de cinto de segurança de modo a minimizar o risco de lesões para a cabeça ou parte superior do corpo.



A Invacare efetua testes com um sistema de refreio de 4 pontos da BraunAbility® Safety Systems.

- Para mais informações sobre como obter um sistema deste género em conformidade com o seu país e tipo de veículo de transporte, contacte a BraunAbility. Para obter mais informações relacionadas com o peso em vazio, consulte *12 Características Técnicas, página 96*.

É imperativo que o veículo elétrico seja inspecionado por um fornecedor autorizado antes de ser utilizado de novo após ter estado envolvido numa colisão. Não podem ser executadas alterações nos pontos de refreio do veículo elétrico sem a permissão do fabricante.

8.3.1 Ancorar o veículo elétrico usado como assento do veículo

O veículo elétrico está equipado com quatro pontos de refreio. Para fixação podem ser utilizados ganchos fechados ou anéis de cinto. Se for possível utilizar a cadeira de rodas como um assento do veículo de transporte, estes pontos de refreio têm uma etiqueta com o símbolo mostrado à direita.



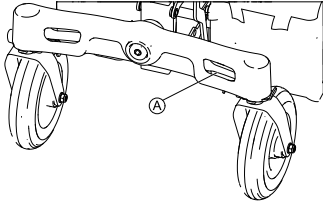


Fig. 8-3 Vista frontal

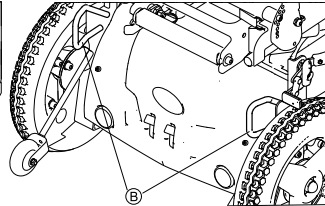


Fig. 8-4 Vista traseira

1. Fixe o veículo elétrico à frente **A** e atrás **B** com os cintos do sistema de refreio. Não é necessário remover o trepa-passeios.
2. Fixe o veículo elétrico aplicando tensão nos cintos de acordo com o manual de utilização do fabricante do sistema de refreio.

8.3.2 Proteger o utilizador no veículo elétrico



ATENÇÃO!

Existe o risco de lesão se o utilizador não estiver devidamente seguro no veículo elétrico

- Mesmo que o veículo elétrico esteja equipado com um cinto de postura, este não substitui um cinto de segurança adequado e em conformidade com a norma ISO 10542 no veículo de transporte. Use sempre o cinto de segurança instalado no veículo de transporte.
- Os cintos de segurança têm de estar em contacto com o corpo do utilizador. Não devem ficar afastados do corpo do utilizador devido a peças do veículo elétrico, tais como apoios de braços ou rodas.
- Os cintos de segurança têm de estar ajustados ao máximo, sem causar desconforto ao utilizador.
- Os cintos de segurança não podem estar torcidos.
- Certifique-se de que o terceiro ponto de ancoragem do cinto de segurança não está diretamente fixo ao chão do veículo, mas a um dos suportes verticais do veículo.

**ADVERTÊNCIA!**

Risco de lesão se o dispositivo de mobilidade for utilizado como um assento do veículo sem um encosto de cabeça

Este uso indevido pode resultar numa hiperextensão do pescoço durante colisões.

- Recomenda-se a utilização de um encosto de cabeça durante o transporte. O encosto de cabeça da Invacare correspondente a este dispositivo de mobilidade (disponível opcionalmente) é a solução perfeita a utilizar durante o transporte.
- O encosto de cabeça deve ser ajustado à altura das orelhas do utilizador.

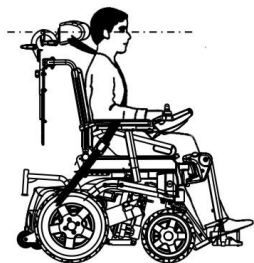


Fig. 8-5



Fig. 8-6

Os cintos de segurança não podem ficar afastados do corpo do utilizador devido a peças do veículo elétrico, tais como os apoios de braços ou as rodas.

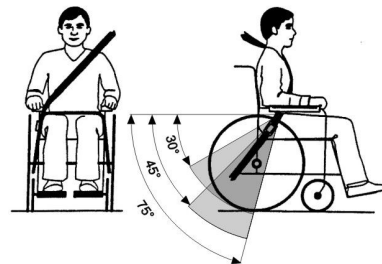


Fig. 8-7

O cinto pélvico deve estar posicionado na área entre a pélvis e as coxas do utilizador, de modo a não ficar obstruído nem demasiado solto. O ângulo ideal do cinto pélvico em relação à horizontal é entre 45° e 75°. O ângulo máximo admissível é entre 30° e 75°. O ângulo nunca deve ser inferior a 30°!

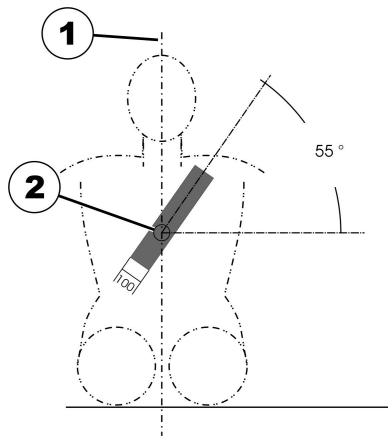


Fig. 8-8

O cinto de segurança instalado no veículo de transporte deve ser aplicado conforme mostrado na ilustração acima.

- 1) Linha central do corpo
- 2) Centro do esterno

8.4 Desmontar o veículo elétrico para transporte



ATENÇÃO!

Perigo de lesão


– Se não conseguir prender o veículo elétrico em segurança num veículo de transporte, a Invacare recomenda que não o transporte!

O veículo elétrico pode ser transportado sem restrições, quer por estrada, comboio ou avião. No entanto, as empresas de transporte individuais têm diretrizes que possivelmente

restringem ou proíbem determinados procedimentos de transporte. Solicite informações à empresa de transporte relativamente a cada caso individual.

- Antes de transportar o veículo elétrico, certifique-se de que os motores estão engatados e que o comando está desligado. Para além disso, a Invacare recomenda vivamente que as baterias sejam desligadas ou removidas. Consulte a secção 8.4.4 *Remover/instalar as caixas da bateria*, página 85.
- A Invacare recomenda vivamente que prenda o veículo elétrico ao chão da viatura de transporte.

Proceda do seguinte modo para desmontar o veículo elétrico para transporte:

1. Remova os apoios de pernas. Consulte os capítulos relacionados com os apoios de pernas em 5 *Configuração*, página 30.
2. Dobre o encosto para a frente. Consulte a secção 8.4.1 *Dobrar o encosto para a frente*, página 84.
3. Desligue o comando. Consulte a secção 8.4.2 *Desligar o comando*, página 84.
4. Se necessário, remova o assento. Consulte a secção 8.4.3 *Remover/Instalar o assento*, página 84.
 -  Pode deixar o assento no veículo elétrico e deslocar o veículo elétrico como um trólei inclinando-o sobre os dispositivos antíqueda.
5. Remova as caixas da bateria. Consulte a secção 8.4.4 *Remover/instalar as caixas da bateria*, página 85.
6. Dobre o chassis. Consulte a secção 8.4.5 *Dobrar/Desdobrar o chassis*, página 86.

8.4.1 Dobrar o encosto para a frente

1.

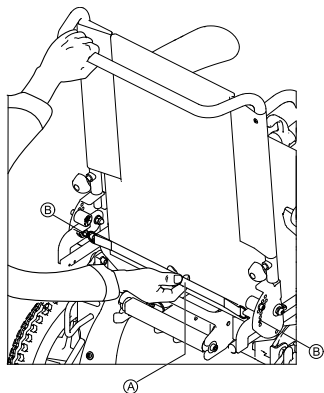


Fig. 8-9

Puxe o cinto (A) para trás. Os pinos de bloqueio (B) são puxados das placas de fixação. O encosto pode agora ser movido.

2.

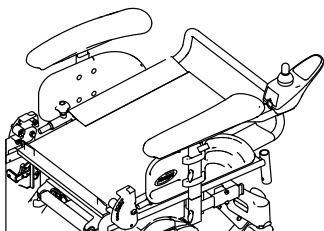


Fig. 8-10

Empurre o encosto completamente para a frente.

3. Os pinos de bloqueio engatam automaticamente.

8.4.2 Desligar o comando

1. Desligue o comando.

2.

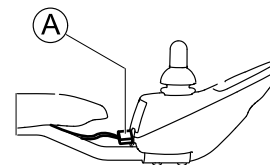


Fig. 8-11

Puxe a ficha (A) do cabo do comando para o desligar.

8.4.3 Remover/Instalar o assento



ATENÇÃO!

Risco de luxação ao levantar peças pesadas!

– Utilize técnicas de elevação adequadas.

Remover o assento

1.

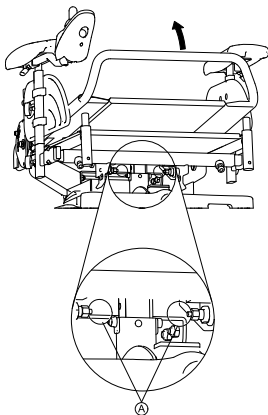


Fig. 8-12

Na coluna central, puxe os fechos de segurança ① e dobre o assento para cima até o fecho de segurança traseiro ② na coluna traseira B ficar engatado. O assento está agora na posição de serviço.

2.

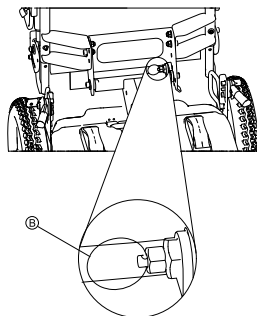


Fig. 8-13

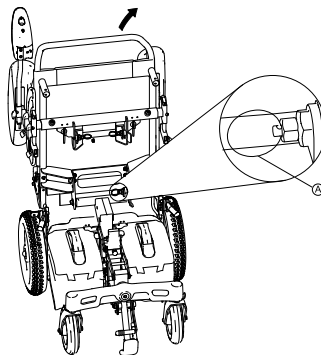


Fig. 8-14

Na coluna traseira, puxe o fecho de segurança ① e remova o assento.

Instalar o assento

1. Coloque o assento na calha.
2. Dobre o assento para a frente.
3. Certifique-se de que os fechos de segurança na coluna central ficam engatados.

8.4.4 Remover/instalar as caixas da bateria



ATENÇÃO!

Risco de luxação ao levantar peças pesadas!

– Utilize técnicas de elevação adequadas.



Vire as rodas dianteiras para um ângulo reto com a direção da condução de modo a ter mais espaço quando remover ou instalar as caixas da bateria.

Remover as caixas da bateria

1.

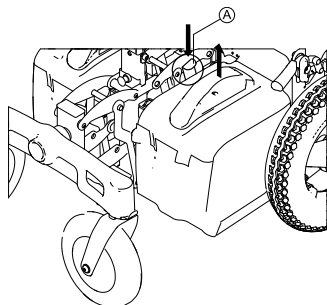


Fig. 8-15

Na caixa da bateria, prima o fecho de segurança **A** e puxe a caixa da bateria para cima.

2.

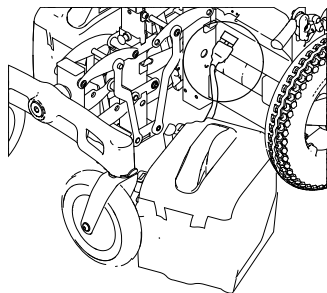


Fig. 8-16

Desligue a caixa da bateria.

3. Repita os PASSOS 1-2 para outra caixa da bateria.

Instalar as caixas da bateria



Risco de trilhar os cabos da bateria

– Certifique-se que não trilha os cabos da bateria quando instalar as caixas da bateria.



É mais fácil instalar as caixas da bateria quando inclina a parte superior das caixas um pouco para dentro.

1. Ligue a caixa da bateria e instale-a.
2. Repita o PASSO 1 para outra caixa da bateria.
3. Certifique-se de que os fechos de segurança **A** das caixas da bateria ficam engatados.

8.4.5 Dobrar/Desdobrar o chassis

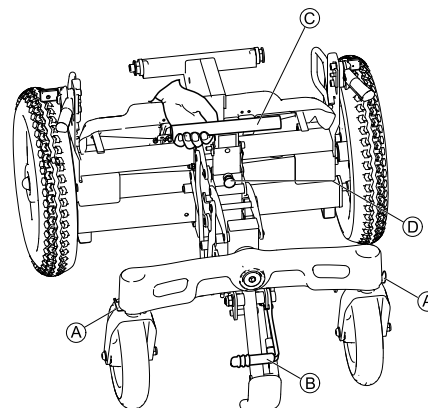


Fig. 8-17

Dobrar o chassis

1. Alinhe os rodízios na posição de condução.
2. Trave os bloqueios dos rodízios Ⓐ, se disponíveis.
3. Puxe a alavanca Ⓑ no trepa-passeios para o colocar na posição de estacionamento.
4. Puxe a coluna central © para cima até o fecho de segurança Ⓓ ficar engatado.

Desdobrar o chassis

1. Puxe o fecho de segurança da coluna central e, em seguida, puxe a frente do chassis para a frente.
2. Empurre a alavanca do trepa-passeios para baixo para o soltar.
3. Abra os bloqueios dos rodízios.

8.5 Voltar a montar o veículo elétrico

Proceda do seguinte modo para voltar a montar o veículo elétrico:

1. Desdobrar o chassis. Consulte a secção 8.4.5 *Dobrar/Desdobrar o chassis, página 86*
2. Instalar as caixas da bateria. Consulte a secção 8.4.4 *Remover/instalar as caixas da bateria, página 85.*
3. Instalar o assento. Consulte a secção 8.4.3 *Remover/Instalar o assento, página 84*
4. Ligar o comando. Consulte a secção 8.4.2 *Desligar o comando, página 84.*
5. Dobrar o encosto para cima. Consulte a secção 8.4.1 *Dobrar o encosto para a frente, página 84.*
6. Instalar os apoios de pernas. Consulte os capítulos relacionados com os apoios de pernas em 5 *Configuração, página 30.*

9 Manutenção

9.1 Introdução à manutenção

O termo "Manutenção" refere-se a qualquer tarefa executada para assegurar que um dispositivo médico permanece em boas condições de funcionamento e pronto para utilizar conforme pretendido. Este termo abrange áreas diferentes, tais como limpeza e cuidados diários, verificações de inspeção, tarefas de reparação e renovação.



Providencie a verificação do seu veículo uma vez por ano por um fornecedor autorizado da Invacare para manter a sua segurança de condução e operacionalidade.

9.2 Verificações de inspeção

As tabelas seguintes listam as verificações de inspeção que devem ser realizadas pelo utilizador e a respetiva periodicidade. Se o veículo elétrico não passar numa das verificações de inspeção, consulte o capítulo indicado ou contacte o seu fornecedor autorizado da Invacare. No manual de assistência deste dispositivo, que pode ser obtido junto da Invacare, pode encontrar uma lista mais abrangente de verificações de inspeção e instruções para trabalhos de manutenção. Contudo, esse manual destina-se a ser utilizado por técnicos de assistência autorizados e com formação específica e descreve tarefas que não devem ser realizadas pelo utilizador.

9.2.1 Antes de cada utilização do veículo elétrico

Artigo	Verificação da inspeção	Se não passar na inspeção
Ligações aparafusadas	Verifique todas as ligações, tais como os encostos e as rodas, para um encaixe perfeito.	Contactar o fornecedor.
Buzina de sinalização	Verificar se funciona corretamente.	Contactar o fornecedor.
Baterias	Garantir que as baterias estão carregadas. Consulte o manual de utilização fornecido com o comando para obter uma descrição do Indicador de carga da bateria.	Carregar as baterias (consulte a secção 7.2.3 <i>Carregar as baterias, página 72</i>).

9.2.2 Semanalmente

Artigo	Verificação da inspeção	Se não passar na inspeção
Apoios de braços/peças laterais	Verificar se os apoios de braços estão bem presos aos respetivos suportes e não oscilam.	Aperte o parafuso ou a alavanca de fixação que suporta o apoio de braço (consulte a secção 5.2 <i>Possibilidade de ajuste para o comando, página 31</i>). Contactar o fornecedor.
Pneus (à prova de furos)	Verifique se os pneus não estão danificados.	Contactar o fornecedor.

9.2.3 Mensalmente

Artigo	Verificações de inspeção	Se não passar na inspeção
Todas as peças estofadas	Verificar se há sinais de danos e desgaste.	Contactar o fornecedor.
Apoios de pernas removíveis	Verificar se apoios de pernas podem ser fixados com segurança e se mecanismo de libertação está devidamente operacional.	Contactar o fornecedor.
	Verificar se todas as opções de ajuste funcionam corretamente.	Contactar o fornecedor.
Rodízios	Verificar se os rodízios rodam e rebatem livremente.	Contactar o fornecedor.

Artigo	Verificações de inspeção	Se não passar na inspeção
Rodas motrizes	Verificar se rodas motrizes rodam sem oscilações. Neste caso, é mais fácil ter uma pessoa atrás veículo elétrico a observar rodas motrizes enquanto o utilizador se afasta a conduzir a cadeira.	Contactar o fornecedor.
Componentes eletrónicos e conectores	Verificar se há sinais de danos em todos os cabos e se todas as fichas de ligação estão bem inseridas.	Contactar o fornecedor.

9.3 Rodas e pneus

Lidar com danos nas rodas

No caso de ficar com uma roda danificada, contacte o seu fornecedor. Por motivos de segurança não tente reparar a roda nem permita a reparação por pessoas não autorizadas.

Lidar com pneus pneumáticos



Risco de danos no pneus e nos aros

Nunca conduza com a pressão dos pneus demasiado baixa, pois pode resultar em danos nos mesmos.

Se a pressão dos pneus for excedida, os aros podem ficar danificados.

– Encha os pneus à pressão recomendada.



Utilize o medidor da pressão dos pneus para verificar a pressão.

Semanalmente, verifique se os pneus têm a pressão correta. Consulte o capítulo 9.2 *Verificações de inspeção, página 88*.

Para a pressão dos pneus recomendada, consulte a inscrição no pneu/aro ou contacte a Invacare. Compare a tabela abaixo para conversões.

psi	bar
22	1,5
23	1,6
25	1,7
26	1,8
28	1,9
29	2,0
30	2,1
32	2,2
33	2,3
35	2,4
36	2,5
38	2,6

psi	bar
39	2,7
41	2,8
44	3,0

9.4 Armazenamento a curto prazo

Caso seja detetada uma falha grave, o veículo elétrico está equipado com vários mecanismos de segurança e irá protegê-lo. O módulo de alimentação impedirá a condução do veículo elétrico.

Quando o veículo elétrico se encontrar nesta situação e enquanto aguarda por uma reparação:

1. Desligue a alimentação.
2. Desligue as baterias.
Consoante o modelo do veículo elétrico, pode remover os packs de baterias ou desligar as baterias do módulo de alimentação. Consulte o capítulo correspondente sobre como desligar as baterias.
3. Contactar o fornecedor.

9.5 Armazenamento a longo prazo

Caso o veículo elétrico não seja utilizado durante um período de tempo mais longo, é necessário prepará-lo para armazenamento de modo a assegurar uma vida útil mais longa para o seu veículo elétrico e baterias.

Armazenar o veículo elétrico e as baterias

- Recomendamos que armazene o veículo elétrico a uma temperatura de 15 °C, evite o calor e os extremos de frio durante o armazenamento para assegurar uma vida útil longa do produto e das baterias.
- Os componentes foram testados e aprovados para intervalos de temperaturas maiores, tal como detalhado abaixo:
 - O intervalo de temperaturas permitido para armazenamento do veículo elétrico é de -40° a 65 °C.
 - O intervalo de temperaturas permitido para armazenamento de baterias é de -25° a 65 °C.
- Mesmo quando não estão a ser utilizadas, as baterias vão-se descarregando. Se armazenar o veículo elétrico durante um período superior a duas semanas, a melhor prática é desligar a alimentação da bateria do módulo de alimentação. Consoante o modelo do veículo elétrico, pode remover os packs de baterias ou desligar as baterias do módulo de alimentação. Consulte o capítulo correspondente sobre como desligar as baterias. Se tiver dúvidas quanto ao cabo a desligar, contacte o seu fornecedor.
- As baterias devem estar sempre completamente carregadas antes do armazenamento.
- Se armazenar o veículo elétrico durante um período superior a quatro semanas, verifique as baterias uma vez por mês e recarregue-as conforme necessário (antes de o indicador da bateria chegar a metade da carga) para evitar danos.
- Armazene num ambiente seco e bem ventilado, protegido de fatores externos.
- Encha os pneus pneumáticos ligeiramente em excesso.

- Posicione o veículo elétrico em pavimento que não apresenta descoloração devido ao contacto com pneus de borracha.

Preparar o veículo elétrico para utilização

- Volte a ligar a alimentação da bateria ao módulo de alimentação.
- As baterias têm de ser carregadas antes da utilização.
- Providencie a inspeção do veículo elétrico por um fornecedor autorizado da Invacare.

9.6 Limpeza e desinfeção

9.6.1 Informações gerais de segurança



ATENÇÃO!

Risco de contaminação

- Tome precauções pessoais e utilize equipamento de proteção apropriado.



ATENÇÃO!

Risco de choque elétrico e danos no produto

- Desligue o dispositivo e desligue o cabo da tomada elétrica, se aplicável.
- Quando limpar componentes eletrónicos, tenha em conta a respetiva classe de proteção quanto à entrada de água.
- Certifique-se de que evita quaisquer salpicos de água na ficha ou tomada de parede.
- Não toque na tomada com as mãos molhadas.



IMPORTANTE!

Métodos ou fluidos errados podem prejudicar ou danificar o produto.

- Todos os agentes de limpeza e desinfetantes utilizados têm de ser eficazes, compatíveis entre si e passíveis de proteger os materiais aos quais são aplicados para limpeza.
- Nunca utilize líquidos corrosivos (alcalinos, ácidos, etc.) ou agentes de limpeza abrasivos. Recomendamos um agente de limpeza doméstico normal, como, por exemplo, detergente da loiça, se não houver especificações em contrário nas instruções de limpeza.
- Nunca utilize um solvente (diluyente celulósico, acetona, etc.) que altere a estrutura do plástico ou dissolva as etiquetas afixadas.
- Certifique-se sempre de que o produto está completamente seco antes de o pôr novamente em funcionamento.



Para a limpeza e desinfeção em ambientes de cuidados clínicos ou de longa duração, siga os procedimentos internos.

9.6.2 Intervalos de limpeza

! IMPORTANTE!

A limpeza e a desinfeção regulares melhoram o funcionamento correto, aumentam a vida útil e evitam a contaminação.

Limpe e desinfete o produto

- regularmente enquanto está a ser utilizado,
- antes e depois de qualquer operação de assistência,
- depois de ter estado em contacto com quaisquer fluidos corporais
- e antes da sua utilização por um novo utilizador.

9.6.3 Limpeza

! IMPORTANTE!

- O produto não tolera a limpeza em máquinas automáticas nem a utilização de equipamento de limpeza de alta pressão ou vapor.

! IMPORTANTE!

- A sujidade, a areia e a água do mar podem danificar os rolamentos e as peças de aço podem enferrujar se a superfície estiver danificada.
- A cadeira de rodas só deverá ser exposta a areia e a água do mar durante períodos breves e deverá ser limpa após cada ida à praia.
 - Se a cadeira de rodas estiver suja, limpe a sujidade assim que possível com um pano húmido e seque cuidadosamente.

1. Remova qualquer equipamento opcional instalado (apenas equipamento opcional que não exija a utilização de ferramentas).
2. Limpe as peças individuais utilizando um pano ou uma escova macia, agentes de limpeza domésticos normais (pH = 6 - 8) e água morna.
3. Enxague as peças com água quente.
4. Seque bem as peças com um pano seco.



Pode utilizar polimento para automóveis e cera suave para remover abrasões e restaurar o brilho nas superfícies de metal pintadas.

Limpar os estofos

Para limpar os estofos, consulte as instruções nas etiquetas do assento, na almofada e na capa do encosto.

9.6.4 Desinfeção



Pode encontrar informações sobre os desinfetantes e os métodos recomendados em <https://vah-online.de/en/for-users>.

1. Limpe todas as superfícies geralmente acessíveis com um pano macio e um desinfetante doméstico comum.
2. Deixe o produto secar ao ar.

10 Após a utilização

10.1 Recondicionamento

Este produto é adequado para reutilização. Para o recondicionamento do produto para um novo utilizador, execute as seguintes ações:

- Inspeção de acordo com o plano de assistência. Consulte o manual de assistência, disponível junto da Invacare.
- Limpeza e desinfeção. Consulte a secção 9 *Manutenção*, página 88.
- Adaptação ao novo utilizador. Consulte a secção 5 *Configuração*, página 30.

Certifique-se de que o manual de utilização é fornecido com o produto.

Se forem detetados danos ou avarias, não reutilize o produto.

10.2 Eliminação



ADVERTÊNCIA!

Perigo ambiental

O dispositivo contém baterias.

Este produto pode conter substâncias que podem ser prejudiciais para o ambiente, se for eliminado em locais (aterros) que não estejam em conformidade com a legislação.

- NÃO elimine as baterias juntamente com o lixo doméstico comum.
- As baterias TÊM DE ser entregadas a uma instalação de eliminação adequada. A devolução das baterias é exigida por lei e gratuita.
- Elimine apenas as baterias descarregadas.
- Tape os terminais das baterias de lítio antes da eliminação.
- Para obter informações sobre o tipo de bateria, consulte a etiqueta da bateria ou o capítulo 12 *Características Técnicas*, página 96.

Seja amigo do ambiente e recicle este produto no fim da respetiva vida útil através das instalações de reciclagem existentes.

Desmonte o produto e os seus componentes, para que os diferentes materiais possam ser separados e reciclados individualmente.

A eliminação e a reciclagem de produtos utilizados e da embalagem devem cumprir as leis e os regulamentos relativos à gestão de resíduos de cada país. Para obter informações, contacte a empresa de gestão de resíduos local.

11 Resolução de problemas

11.1 Repor o disjuntor



ADVERTÊNCIA!

- NUNCA desative nem neutralize o disjuntor.
- APENAS substitua por um disjuntor da mesma classificação.

É necessário repor o disjuntor caso o veículo elétrico não ligue e o botão de reposição tenha saído cerca de 6 mm para fora.

1. Desligue o comando.
- 2.

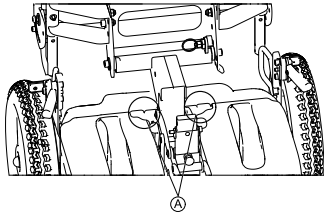


Fig. 11-1

Para repor, pressione o botão do disjuntor **A** localizado na parte traseira da caixa de bateria.

12 Características Técnicas

12.1 Especificações técnicas

As informações técnicas facultadas abaixo aplicam-se a uma configuração standard ou representam os valores exequíveis máximos. Estes valores podem ser alterados se forem acrescentados acessórios. As alterações precisas a estes valores são apresentadas em detalhe nas secções dos respetivos acessórios.

 Note que em alguns casos os valores medidos podem variar até ± 10 mm.

Condições admissíveis de funcionamento e armazenamento	
Limites de temperatura de funcionamento de acordo com a norma ISO 7176-9:	<ul style="list-style-type: none"> -25° ... +50 °C
Temperatura recomendada de armazenamento:	<ul style="list-style-type: none"> 15 °C
Limites de temperatura de armazenamento de acordo com a norma ISO 7176-9:	<ul style="list-style-type: none"> -25° ... +65 °C com baterias -40° ... +65 °C sem baterias

Sistema elétrico	
Motores	<ul style="list-style-type: none"> 2 x 200 W
Baterias	<ul style="list-style-type: none"> 2 x 12 V/50 Ah (C20) à prova de fugas/AGM 2 x 12 V/45 Ah (C20) à prova de fugas/AGM 2 x 12 V/40 Ah (C20) à prova de fugas/gel 2 x 12 V/34 Ah (C20) à prova de fugas/AGM
Fusível geral	<ul style="list-style-type: none"> Disjuntor passível de reposição de 40 A para cada caixa da bateria
Grau de proteção	IPX4 ¹

Dispositivo de carregamento	
Corrente de saída	<ul style="list-style-type: none"> • 8 A \pm 8 %
Tensão de saída	<ul style="list-style-type: none"> • 24 V nominal (12 células)
Pneus das rodas motrizes	
Tipo de pneu	<ul style="list-style-type: none"> • 317 (12½ pol. x 2¼ pol.) à prova de furos, pneumático
Pneus dos rodízios	
Tipo de pneu	<ul style="list-style-type: none"> • 200 x 50 à prova de furos
Características de condução	
Velocidade	<ul style="list-style-type: none"> • 3 km/h • 6 km/h • 8 km/h
Distância de travagem mín.	<ul style="list-style-type: none"> • 400 mm (3 km/h) • 1000 mm (6 km/h) • 1500 mm (8 km/h)
Declive nominal ²	<ul style="list-style-type: none"> • Classe A (3 km/h): 3° (5,2 %) • Classe B (6 – 8 km/h): 6° (10,5%) de acordo com as especificações do fabricante, com uma carga de 127 kg, ângulo do assento de 4°, ângulo do encosto de 15°
Altura máxima de obstáculos transponíveis	<ul style="list-style-type: none"> • 60 mm (100 mm com o trepa-passeios; 80 mm com o trepa-passeios e o assento Modulite)
Diâmetro de rotação	<ul style="list-style-type: none"> • 1600 mm (base curta para as rodas) • 1630 mm (base expandida para as rodas)
Largura da rotação	<ul style="list-style-type: none"> • 1350 mm

Características de condução		
Autonomia de condução segundo a norma ISO 7176-4 ³	3 km/h/6 km/h:	<ul style="list-style-type: none"> • 40 km (baterias de 45/50 Ah) • 32 km (baterias de 40 Ah) • 27 km (baterias de 34 Ah)
	8 km/h:	<ul style="list-style-type: none"> • 32 km (baterias de 45/50 Ah) • 27 km (baterias de 40 Ah)
Dimensões em conformidade com a norma ISO 7176–15	Tipo de assento	
	Standard	Modulite
Altura total	<ul style="list-style-type: none"> • 1010 mm (com 480 mm de altura do assento e 490 mm de altura do encosto) • 1120 mm (com 510 mm de altura do assento e 570 mm de altura do encosto) 	<ul style="list-style-type: none"> • 990 — 1090 mm (estrutura de assento telescópica, deslocando a placa do encosto)
Largura total máxima (componente com o ponto mais amplo entre parêntesis)	<ul style="list-style-type: none"> • 590 mm (rodas motrizes) • 640 mm (medido desde a extremidade exterior do apoio de braço com a largura do assento 50) 	<ul style="list-style-type: none"> • 590 mm (rodas motrizes) • 640 mm (medido desde a extremidade exterior do apoio de braço com a largura do assento 48) • 690 mm (medido desde a extremidade exterior do apoio de braço com a largura do assento 53)
Comprimento total (incl. apoios de pernas standard)	<ul style="list-style-type: none"> • 937 mm (base curta para as rodas) • 963 mm (base expandida para as rodas) 	<ul style="list-style-type: none"> • 1120 mm

Dimensões em conformidade com a norma ISO 7176-15	Tipo de assento	
	Standard	Modulite
Comprimento total (sem apoios de pernas standard)	<ul style="list-style-type: none"> • 747 mm (base curta para as rodas) • 773 mm (base expandida para as rodas) 	
Comprimento para arrumação	<ul style="list-style-type: none"> • 775 mm 	
Largura para arrumação	<ul style="list-style-type: none"> • 640 mm 	
Altura para arrumação	<ul style="list-style-type: none"> • 700 mm 	
Distância do solo	<ul style="list-style-type: none"> • 65 mm 	
Altura do assento ⁴	<ul style="list-style-type: none"> • 480/510 mm 	<ul style="list-style-type: none"> • 480/510 mm • 510/540 mm (assento com cesta)
Largura do assento (intervalo de ajuste do apoio de braço entre parêntesis)	<ul style="list-style-type: none"> • 350 mm (350 - 390 mm) • 400 mm (410 - 450 mm) • 450 mm (460 - 500 mm) • 500 mm (510 - 560 mm) 	<ul style="list-style-type: none"> • 380 mm (380 - 430 mm⁵) • 430 mm (430 - 480 mm⁵) • 480 mm (480 - 530 mm⁵) • 530 mm (530 - 580 mm⁵)
Profundidade do assento	<ul style="list-style-type: none"> • 400/430/460/490 mm 	<ul style="list-style-type: none"> • 410 - 510 mm
Altura do encosto ⁴	<ul style="list-style-type: none"> • 490 - 570 mm 	<ul style="list-style-type: none"> • 480/540 mm (cesta posterior) • 560 - 660 mm (estrutura de assento telescópica, deslocando a placa do encosto)
Espessura da almofada do assento	<ul style="list-style-type: none"> • 50 mm 	<ul style="list-style-type: none"> • 50/75/100 mm
Ângulo do encosto	<ul style="list-style-type: none"> • 85°, 95°, 105°, 115° 	<ul style="list-style-type: none"> • 90° - 120°

Dimensões em conformidade com a norma ISO 7176-15	Tipo de assento	
	Standard	Modulite
Altura do apoio de braço	<ul style="list-style-type: none"> • 230 - 280 mm (apoio de braço standard) • 205 - 255 mm (equipado com apoio de braços) 	<ul style="list-style-type: none"> • 245 - 310/295 - 360 mm (estrutura de assento telescópica com apoio de braço em T) • 275 - 340/325 - 390 mm (placa de assento de peça única com apoio de braço em T)
Profundidade do apoio de braço ⁵	<ul style="list-style-type: none"> • 375 mm (apoio de braço standard) 	<ul style="list-style-type: none"> • 325 mm
Localização horizontal do eixo ⁶	<ul style="list-style-type: none"> • 45 mm 	<ul style="list-style-type: none"> • 140 mm
Ângulo do assento	<ul style="list-style-type: none"> • 0°, 2°, 4°, 6°, 8° 	

Apoios de pés e pernas		Tipo de assento	
Tipo		Standard	Modulite
Standard 80	Comprimento	<ul style="list-style-type: none"> • 350 - 450 mm 	
	Ângulo	<ul style="list-style-type: none"> • 80° 	
Elevação manual	Comprimento	<ul style="list-style-type: none"> • 350 - 450 mm 	
	Ângulo	<ul style="list-style-type: none"> • 0 - 70° 	

Peso ⁷	Tipo de assento	
	Standard	Modulite
Peso em vazio	<ul style="list-style-type: none"> • aprox. 79 kg 	<ul style="list-style-type: none"> • aprox. 94 kg

Pesos dos componentes	
Unidade do assento	<ul style="list-style-type: none"> • aprox. 23 kg (assento Standard) • aprox. 28 kg (assento Modulite)
Chassis	<ul style="list-style-type: none"> • aprox. 39 kg
Baterias de 45/50 Ah	<ul style="list-style-type: none"> • aprox. 14,3 kg por bateria
Baterias de 40 Ah	<ul style="list-style-type: none"> • aprox. 14,5 kg por bateria
Baterias de 34 Ah	<ul style="list-style-type: none"> • aprox. 11,1 kg por bateria

Carga	
Carga máxima	<ul style="list-style-type: none"> • 127 kg

Cargas dos eixos	
Carga máxima do eixo dianteiro	<ul style="list-style-type: none"> • 110 kg
Carga máxima do eixo traseiro	<ul style="list-style-type: none"> • 140 kg

1 A classificação IPX4 significa que o sistema elétrico está protegido contra salpicos de água.

2 Classe A:

- Estabilidade estática em conformidade com a norma ISO 7176-1 = 6° (10,5 %)
- Estabilidade dinâmica em conformidade com a norma ISO 7176-2 = 3° (5,2 %)

Classe B:

- Estabilidade estática em conformidade com a norma ISO 7176-1 = 9° (15,8 %)
- Estabilidade dinâmica em conformidade com a norma ISO 7176-2 = 6° (10,5 %)

- 3 Nota: a autonomia de condução de um veículo elétrico é fortemente influenciada por fatores externos, tais como a definição de velocidade da cadeira de rodas, o estado de carga das baterias, a temperatura ambiente, a topografia local, as características de superfície das estradas, a pressão dos pneus, o peso do utilizador, o estilo de condução e a utilização das baterias para iluminação, auxiliares, etc.

Os valores específicos são valores teóricos máximos admissíveis medidos de acordo com a norma ISO 7176-4.

- 4 Medida sem a almofada do assento
- 5 Distância entre o plano de referência do encosto e a peça mais frontal da montagem do apoio de braço
- 6 Distância horizontal do eixo das rodas em relação à interseção dos planos de referência do assento carregado e do encosto
- 7 O peso em vazio efetivo depende dos componentes fornecidos com o veículo elétrico. Cada veículo elétrico da Invacare é pesado à saída da fábrica. Consulte a placa do nome para obter o peso em vazio medido (incluindo baterias).

13 Manutenção

13.1 Realização de inspeções

Confirma-se pelo carimbo e pela assinatura que todos os trabalhos indicados no plano de inspeção das instruções de assistência e reparação foram executados corretamente. A lista dos trabalhos de inspeção a realizar pode ser encontrada no manual de assistência que pode ser disponibilizado pela Invacare.

Inspeção do material entregue	1.ª inspeção anual
Carimbo do fornecedor autor/Data/Assinatura	Carimbo do fornecedor autor/Data/Assinatura
2.ª inspeção anual	3.ª inspeção anual

Carimbo do fornecedor autor/Data/Assinatura	Carimbo do fornecedor autor/Data/Assinatura
4.ª inspeção anual	5.ª inspeção anual
Carimbo do fornecedor autor/Data/Assinatura	Carimbo do fornecedor autor/Data/Assinatura

Invacare Empresas de vendas

Portugal:

Invacare Lda
Rua Estrada Velha, 949
P-4465-784 Leça do Balio
Tel: (351) (0)225 193 360
Fax: (351) (0)225 1057 39
portugal@invacare.com
www.invacare.pt



Invacare GmbH
Am Achener Hof 8
D-88316 Isny
Germany

1577079-I 2020-11-10



Making Life's Experiences Possible®



Yes, you can.®