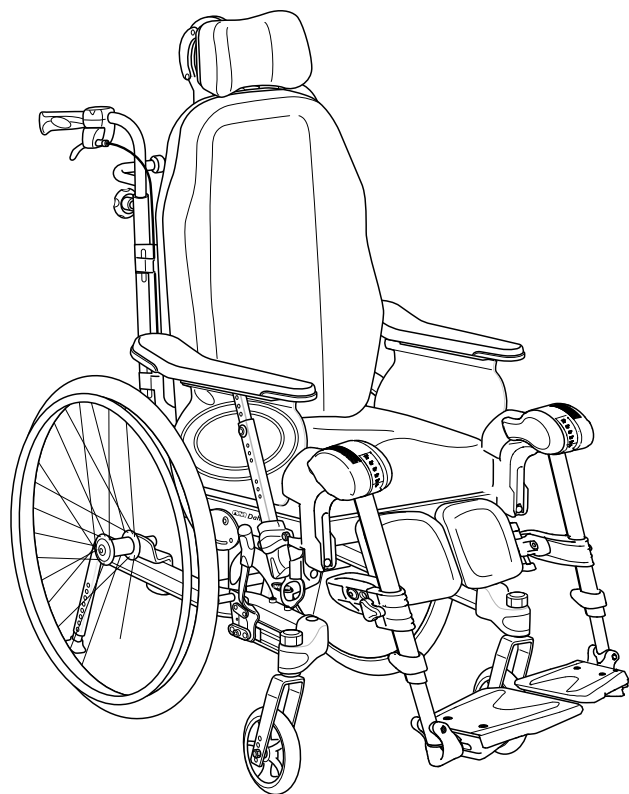


Rea® Dahlia® 30 / 45



da Manuel kørestol, passiv
Servicemanual



FORHANDLER: Opbevar denne manual.
Procedurerne i denne manual SKAL udføres af en uddannet tekniker.



Yes, you can.

©2021 Invacare Corporation

Alle rettigheder forbeholdes. Hel eller delvis gengivelse, kopiering eller ændring er forbudt uden forudgående skriftlig tilladelse fra Invacare. Varemærker er markeret med ™ og ®. Alle varemærker ejes af eller er givet i licens til Invacare Corporation eller denne virksomheds afdelinger, medmindre andet fremgår.

Indholdsfortegnelse

1 Generelt	4
1.1 Indledning	4
1.2 Modtagelseskontrol	4
1.3 Symboler i denne manual	4
1.4 Ansvarsbegrænsning	4
2 Samling	5
2.1 Udskiftning af rørene til ryglænet	5
2.2 Placering af kablerne	6
2.2.1 Kabler på ryglænsplade	6
2.2.2 Kabler på ryglæn, der indstilles vha. burrebånd	6
2.3 Hældningsskala ryglæn	7
2.4 Hældningsskala sæde	7
2.5 Montering af dropstativ	7
2.6 Beslag til bord	8
2.7 Montering af bordet	8
2.8 Montering af halvbordet	8
2.9 Montering af drivhjulene	8
2.10 Montering af den brugerbetjente kipningsfunktion	8
2.11 Reduktion af tiltfunktion og/eller rygkip af ryglænet	10
2.11.1 Montering af bøsning til kipning af ryglæn	10
2.11.2 Montering af reduktionsblok til sædevipning	11
2.12 Ændring af ryglænsvinklingen	11
2.13 Montering af benstøttebeslaget i en højere position	11
2.14 Montering af tilbehørsbakken	12
2.15 Sæt til forsejling ved vask	12
2.16 Montering af trædepedalen	13
2.17 Montering af antitip	13
2.18 Montering af tromlebremsen	13
2.18.1 Tromlebremse til 16" hjul	13
2.18.2 Tromlebremse til 22-24"	14
2.19 Montering af kabel til bremsen i en side	15
2.20 Montering af bremse i en side	15
2.21 Montering af det elektriske system	15
2.21.1 Montering af batteriet	15
2.21.2 Opladning af batteriet	16
2.21.3 Montering af aktuatorerne	16
2.21.4 Montering af styreboksen	18
2.21.5 Skema over elektriske dele	20
2.22 Saml gaspatronen – ryglæn og sæde	21
2.22.1 Montering af gaspatronen på chassiset	21
2.22.2 Samling af kabel til gaspatronen	21
2.23 Montering af skruen	21
2.24 Udskiftning af drivhjulsophænget	21
2.25 Montering af fremdriftsanordningen, der betjenes med én enarmsdrift	22
2.26 Afmontering af drivhjulet med enarmsdrift	22
2.27 Ændring af drivringen på enarmsdrift	23
3 Indstillinger og justeringer	24
3.1 Ryglænsplade	24
3.1.1 Højdeindstilling af ryglænspladen	24
3.1.2 Breddeindstilling af ryglænspladen	24
3.2 Speciel tilpasning af ryglæn af typen Flex 3	24
3.3 Ryglæn, der indstilles vha. burrebånd	25
3.3.1 Indstilling af højde – ryglæn, der indstilles vha. burrebånd	25
3.3.2 Indstilling af bredde – ryglæn, der indstilles vha. burrebånd	25
3.3.3 Vinkelindstilling – ryglæn, der indstilles vha. burrebånd	26
3.4 Placering af hovedstøtten/nakkestøtten længere fremme	26
3.5 Indstilling af den brugerbetjente kippefunktion	27
3.6 Rygvinkel – skrue på chassiset	27
3.7 Armlæn	27
3.7.1 Indstilling af armlæns højden	27
3.7.2 Indstilling af dybden på armlænet/sidestøtten	28
3.8 Indstilling af sædedybden	28
3.9 Indstilling af sædebredden	28
3.10 Drivhjulsophæng	28

3.11 Indstilling af sædehøjden og balancepunktet med drivhjulsophænget	29
3.11.1 Drivhjulsophæng – Standardposition	29
3.11.2 Vending af drivhjulsophænget	29
3.11.3 Drivhjulsophæng monteret på modstående side	30
3.11.4 Drivhjulsophæng vendt om – modstående sider	30
3.11.5 Drivhjulsophæng – indstilling af dybde	30
3.12 Svinghjulsophæng	30
3.12.1 Afmontering og montering af de faste forhjul	30
3.12.2 Montering og afmontering af de aftagelige forhjul (hvis kørestolen har dette udstyr)	31
3.12.3 Indstilling af svinghjulsophæng	31
3.13 Montering af sædepladeforlængelsen	31
3.13.1 Forlængelse af sædepladen fremad	32
3.13.2 Forlængelse af sædepladen bagud	32
3.13.3 Sædepladeforøgelse til siden	32
3.14 Indstilling af bredden på bordet	32
3.15 Indstilling af bredden på benstøtten	32
3.16 Benstøtte central	33
3.16.1 Indstilling af højden på den centrale benstøtte	33
3.16.2 Benstøtte central – indstilling af fodvinkel	33
3.16.3 Indstilling af dybden på den centrale benstøtte	33
3.16.4 Indstilling af vinklen på den centrale benstøtte	33
3.17 Indstilling af benstøtterne	33
3.18 Montér kropsstillingsbæltet for positionering	34
3.18.1 Montering af hoftebæltet på forreste beslag	34
3.18.2 Montering af hoftebæltet på bagerste beslag	34
3.19 Indstilling af bredden på tilbehørsbakken	34
3.20 Indstilling af dybden på tilbehørsbakken	34
3.21 Bremsebeslag	35
3.22 Indstilling af bremseeffekten	35
3.22.1 Brugerbetjent bremse – indstilling	35
3.22.2 Tromlebremse – indstillinger	36
3.22.3 Fodbetjent bremse – indstillinger	36
4 Vedligeholdelse	37
4.1 Sikkerhedsoplysninger	37
4.2 Vedligeholdelse af den elektriske model	37
4.3 Rengøring og desinfektion	37
4.3.1 Generelle sikkerhedsanvisninger	37
4.3.2 Rengøringsintervaller	37
4.3.3 Rengøring	37
4.3.4 Vask	38
4.3.5 Desinficering	38
4.4 Eftersyn	38
4.4.1 Checkliste til eftersyn	41
5 Efter brug	42
5.1 Opbevaring	42
5.1.1 Opbevaring – Elektrisk udgave	42
5.2 Bortskaffelse	42
5.2.1 Bortskaffelse – Elektrisk udgave	42
5.3 Restaurering	42
6 Fejlfinding	43
6.1 Fejlfinding i det elektriske system	43
6.2 Begrænsningsområder – Fejlfinding	43
6.2.1 Kipning af sæde	43
6.2.2 Sædedybde	44
6.2.3 Rygkip af ryglæn	44
7 Tekniske Data	45
7.1 Generelle oplysninger	45
7.2 Mål og vægt	45
7.3 Dæk	46
7.4 Materialer	47
7.5 Miljøforhold	47
7.6 Elektrisk system – modeller, der er udstyret med elektrisk kippefunktion og ryglæn	47
7.7 Elektromagnetisk kompatibilitet	47
7.8 Elektromagnetisk kompatibilitet – producentens erklæring	48
7.9 Sædehøjdetabeller	48
7.10 Størrelse på antitip	51

1 Generelt

1.1 Indledning

Denne manual indeholder oplysninger om samling, indstilling og avanceret vedligeholdelse af produktet. For at garantere sikkerheden ved håndtering af produktet, skal manualen læses omhyggeligt, og sikkerhedsanvisningerne skal følges.

Du kan finde brugsanvisningen på Invacares hjemmeside eller ved at kontakte din Invacare-forhandler. Adresseerne findes i slutningen af denne manual.

Invacare forbeholder sig retten til at ændre produktspecifikationer uden forudgående varsel.

Før denne manual læses, skal det sikres, at det er den nyeste version. Den nyeste version findes i PDF-format på Invacares hjemmeside.

Se oplysninger om forsalg og brugeroplysninger i brugsanvisningen.

Det er muligt at få flere oplysninger om produktet, f.eks. sikkerhedsanvisninger til produkter og tilbagekaldelser af produkter, ved at kontakte din Invacare-forhandler. Adresseerne findes i slutningen af dette dokument.

1.2 Modtagelseskontrol

En eventuel transportskade skal indberettes til transportvirksomheden med det samme. Gem emballagen, indtil transportvirksomheden har kontrolleret varerne, og der er opnået enighed.

1.3 Symboler i denne manual

I denne manual anvendes symboler og signalford til angivelse af faresituationer eller u hensigtsmæssig

anvendelse, som kan medføre person- eller produktskader. Se oplysningerne nedenfor for at få en definition af symbolerne.



ADVARSEL

Angiver en potentielt farlig situation, som kan resultere i alvorlig kvæstelse eller dødsfald, hvis den ikke undgås.



FORSIGTIG

Angiver en potentielt farlig situation, som kan resultere i en mindre eller lille kvæstelse, hvis den ikke undgås.



VIGTIGT

Angiver en potentielt farlig situation, som kan resultere i beskadigelse af ejendom, hvis den ikke undgås.



Tips

Giver nyttige tips, anbefalinger og oplysninger, der sikrer en effektiv, problemfri anvendelse.



Værktøj

Identificerer værktøj, komponenter og genstande, der er nødvendige for at kunne udføre bestemte arbejdsopgaver.

1.4 Ansvarsbegrænsning

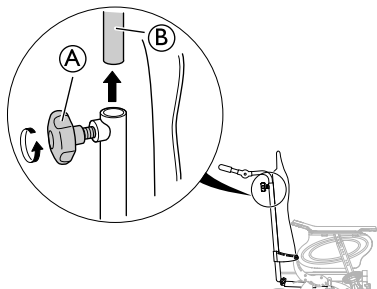
Invacare påtager sig ikke ansvaret for skader, der skyldes:

- Manglende overholdelse af brugsanvisningen
- Forkert anvendelse
- Almindeligt slid
- Forkert samling eller indstilling foretaget af køber eller en tredjepart
- Tekniske ændringer
- Uautoriserede ændringer og/eller brug af uegnede reservedele

2 Samling

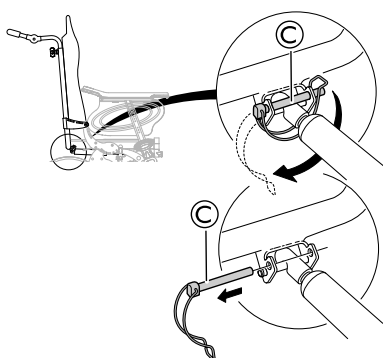
2.1 Udskiftning af rørene til ryglænet

1.



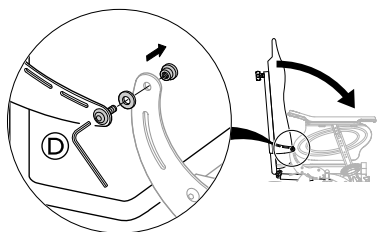
Løsn fingerskruen (A), og fjern skubbehåndtag/skubbebjølle, som er beregnet til det lige rør til ryglænet (B).

2.



Løsn sikkerhedsbjøjlen (C), og fjern forsigtigt sikkerhedsstiften fra beslaget.

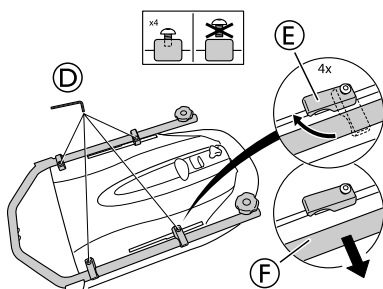
3.



Løsn og fjern skruespændeskiven og møtrikken (D) fra ryglænsbeslaget.

i Når ryglænet monteres igen (se vejledning nedenfor), skal der anvendes en ny skrue, og den gamle skal kasseres.

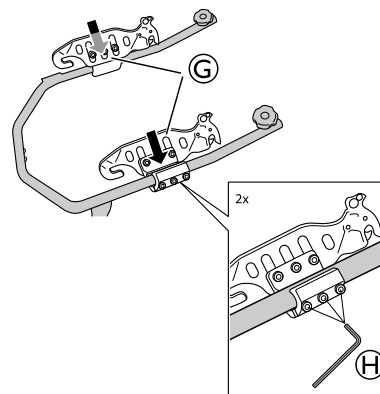
4.



Løsn de fire skrue til rørene til ryglænet (D), og drej beslagene (E) for at løsne røret til ryglænet (F).

i Fjern ikke skrueerne.

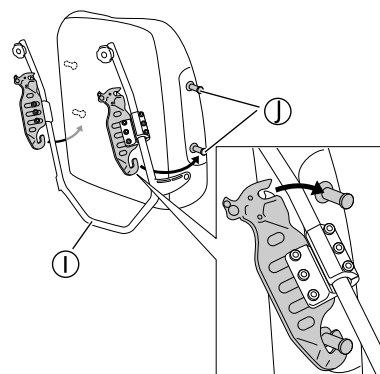
5.



Monter beslagene til MatrX-ryglænet (G), og spænd skrueerne (H).

i Værktøj: 5 mm unbrakonøgle

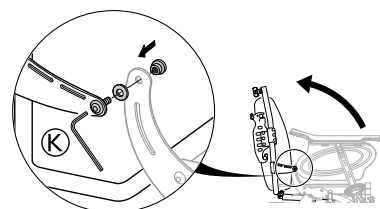
6.



Monter rørene til ryglænet (I) på fastgørelsesknopperne (I) på ryglænet.

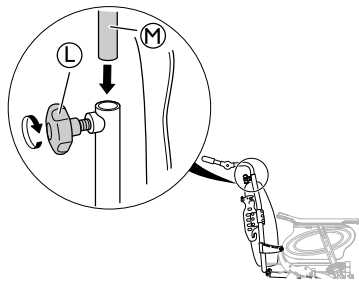
i Start med det nederste beslag.

7.



Monter igen ryglænet på kørestolen, sæt igen skruen, spændeskiven og møtrikken (K) i (9 Nm).

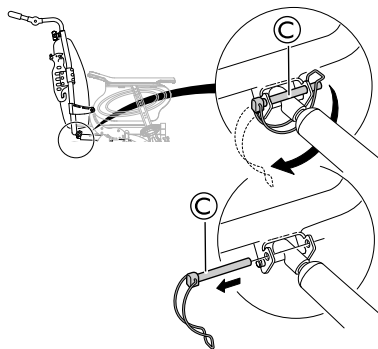
8.



Montér skubbehåndtag/skubbebøjle, som er beregnet til det bøjede rør til ryglænet (M), og spænd fingerskruen (L).

i Der er forskellige skubbehåndtag/skubbebøjler til det lige rør til ryglænet og det bøjede rør til ryglænet.

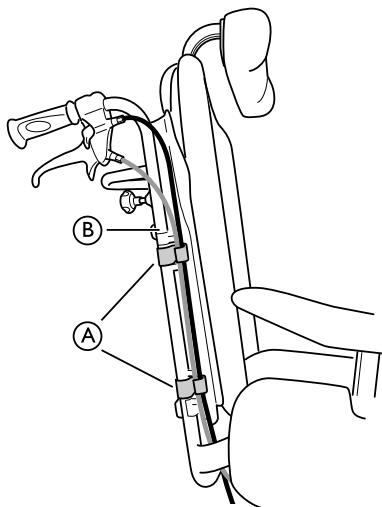
9.



Montér igen sikkerhedsbøjlen (C), og fastgør gaspatronen.

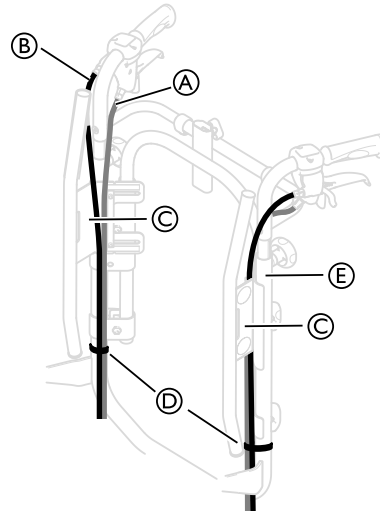
**ADVARSEL!****Sikkerhedsrisiko**

Ryglænet kan klappe ned
– Husk altid at sætte sikkerhedsstiften i igen og at sikre den, når den har været fjernet.

2.2 Placering af kablerne**2.2.1 Kabler på ryglænsplade**

1. Før kablerne på ydersiden af rørene til ryglænet (B).
2. Placér kablerne i holderne/klemmerne (A) for at holde dem på plads.

i Fold overskydende kabler ind under sædet for at få dem af vejen.

2.2.2 Kabler på ryglæn, der indstilles vha. burrebånd

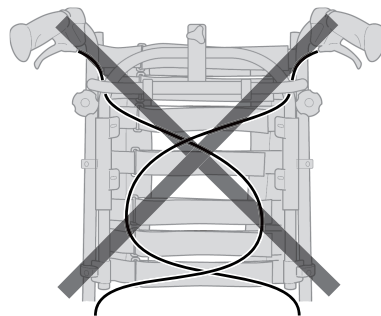
1. Anbring kablerne (A) og (B) som vist på billedet ovenfor.

**Risiko for beskadigelse af kablerne**

– Det er vigtigt, at kablet til ledsagerbremsen (A) anbringes på indersiden af rørene til ryglænet.

2. Anbring kablet til rygkip af ryglæn/sæde (B) på ydersiden af rørene til ryglænet.
3. Anbring begge kabler på indersiden af ryglænsbeslaget (C).
4. Fastgør kablerne på rørene til ryglænet (E) med stropperne (D).

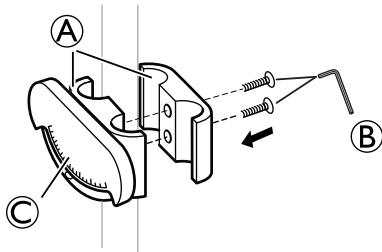
i Fold overskydende kabler ind under sædet for at få dem af vejen.

**FORSIGTIG!****Risiko for reduceret bremseeffekt**

– Kablerne må ikke krydse hinanden på ryglænet!

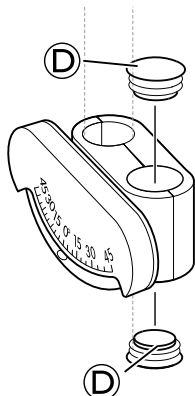
2.3 Hældningsskala ryglæn

1.



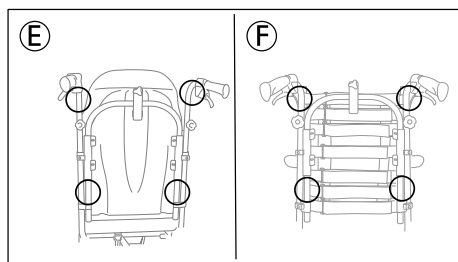
Fastgør klemmerne **A** med hældningsskalaen **C** på skubbebøjlen/skubbehåndtagene eller på rørene til ryglænet, og spænd skruberne **B**.

2.



Sæt endepropperne **D** i de tomme huller.

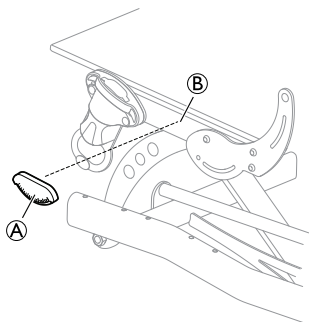
3.



Placér hældningsskalaen til ryginklen på skubbebøjlen/skubbehåndtaget eller på rørene til ryglænet som vist på billedet **E** eller **F** ovenfor.

2.4 Hældningsskala sæde

1.



Anbring hældningsskalaen til sædet **A** på sæderammen **B**.

Hældningsskalaen skal placeres på venstre side.

2.5 Montering af dropstativ

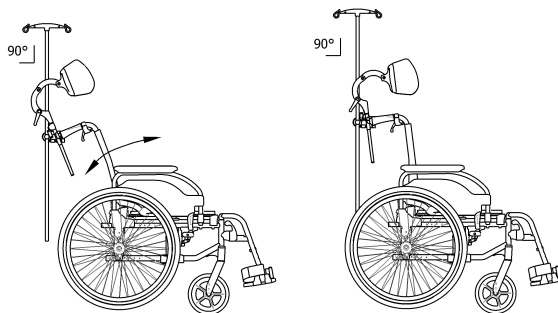


ADVARSEL!

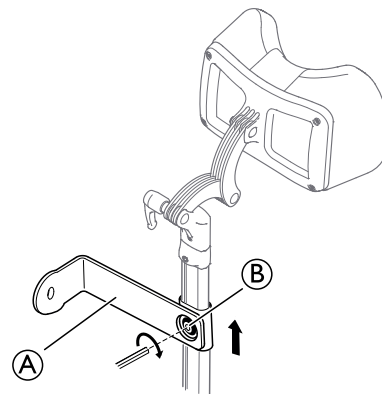
Risiko for at tippe/komme til skade

– Maks. tilladt belastning på dropstativet: 4 kg (2 x 2 kg).

Dropstativets stander skal altid placeres i en lodret position, dvs. i en vinkel på 90 grader i forhold til underlaget, uanset ryglænets eller kørestolens position.



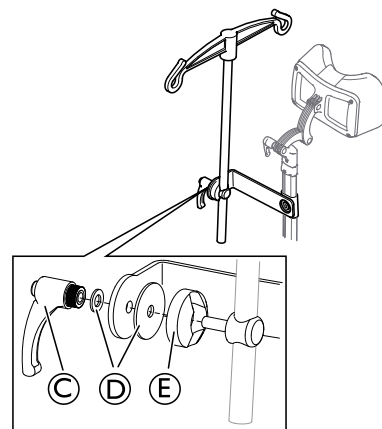
1.



Monter holderen til dropstativet **A** på holderen til nakkestøtten, og spænd skruen **B**.

5 mm unbrakonøgle

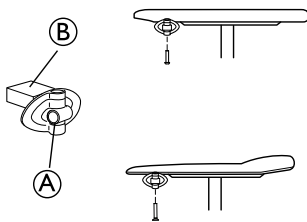
2.



Monter håndtaget **C**, spændeskiverne **D** og holderen med dropstativet **E** i beslaget, og stram håndtaget.

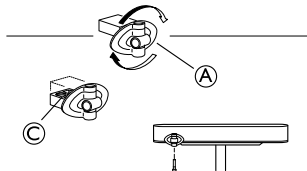
2.6 Beslag til bord

1.



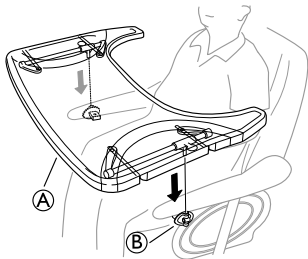
Monter bordbeslaget (A) med beslaget pegende udad. Den glatte side (B) af beslaget skal pege opad, når bordet anvendes på tynde armlæn.

2.



For at fastgøre bordbeslaget (A) til det brede armlæn, skal beslaget drejes rundt, det er nu den mønstrede side (C), der skal pege opad.

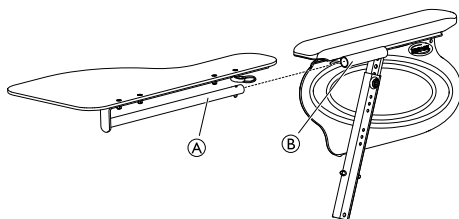
2.7 Montering af bordet



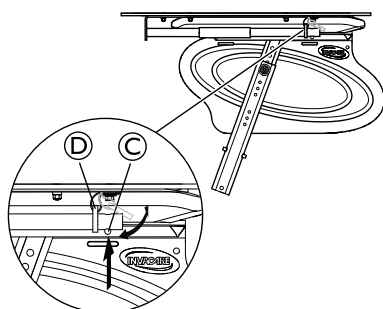
Monter bordet (A) i bordbeslagene (B).

2.8 Montering af halvbordet

Montering af halvbordet

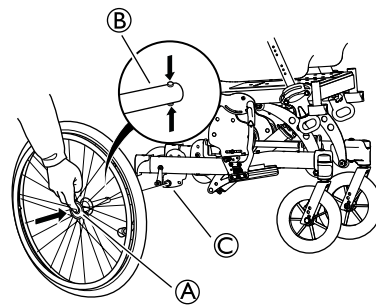


1. Sæt røret fra halvbordet (A) ind i beslaget (B) under armpuden.



2. Tryk på låsestiften (C), og skub sikringsringen (D) ind over røret (A).
3. Slip låsestiften (C).

2.9 Montering af drivhjulene



1. Tryk på hurtigfjederknappen (A), og hold den inde.
2. Anbring drivhjulsakslen (B) i drivhjulsophænget (C).
3. Træk hjulene udad for at kontrollere, at hjulet er fastgjort.



ADVARSEL!

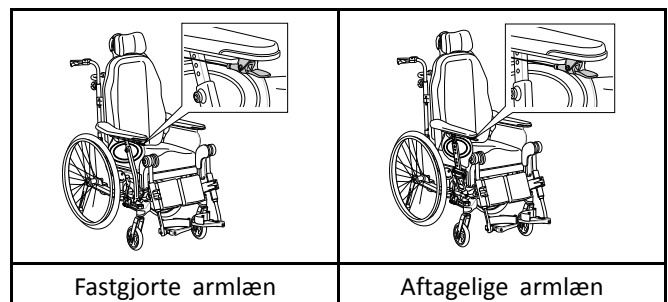
Risiko for personskade

– Kontrollér, at drivhjulene er låst sikkert i position! Det må ikke være muligt at fjerne hjulene, når hurtigfjederknappen (A) er deaktiveret.

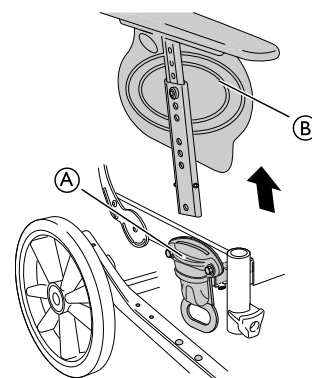
2.10 Montering af den brugerbetjente kipningsfunktion



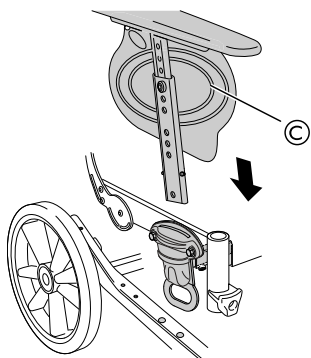
Den brugerbetjente kipningsfunktion fås både med et fastgjort armlæn og med aftagelige armlæn. Den brugerbetjente kipningsfunktion fås kun til Dahlia 30.



Aftagelige armlæn

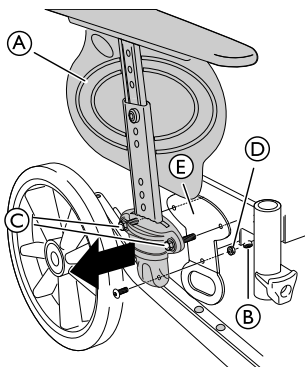


1. Tryk på knappen til lynudløsning **A**, og hold den inde.
2. Afmonter det eksisterende armlæn **B** ved at trække det opad.





3. Montér det nye armlæn for den brugerbetjente kipningsfunktion **C**.

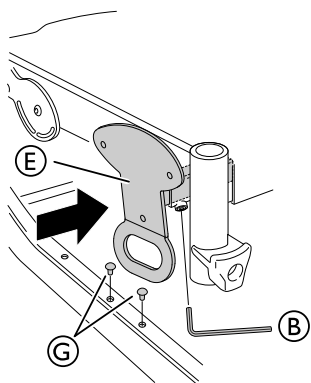
Fastgjorte armlæn




1. Løsn skruen **B**.
2. Træk transportbeslaget **E** og armlænet **A** udad.
3. Løsn skruerne **C** og møtrikken **D**.

-  • 5 mm unbrakonøgle
-  • 10 mm fastnøgle

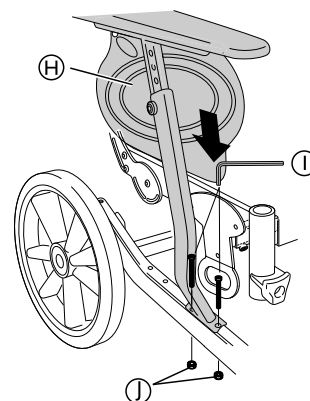
4. Afmonter armlænet **A** og armlænsbeslaget helt.





5. Skub transportbeslaget **E** tilbage på plads.
6. Spænd skruen **B**.

-  • 5 mm unbrakonøgle

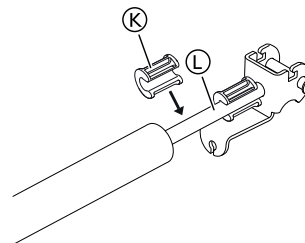
7. Afmonter plastikpropperne **G** fra chassiset.



8. Montér armlænet og røret til armlænsbeslaget for den brugerbetjente kippefunktion **H** på rammen.
9. Isæt skrue **I**, og spænd møtrikkerne **J**.

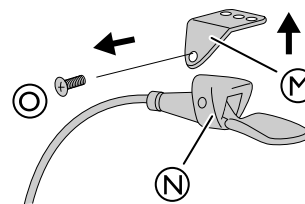
-  • 5 mm unbrakonøgle
-  • 10 mm fastnøgle

Aftageligt og fastgjort armlæn

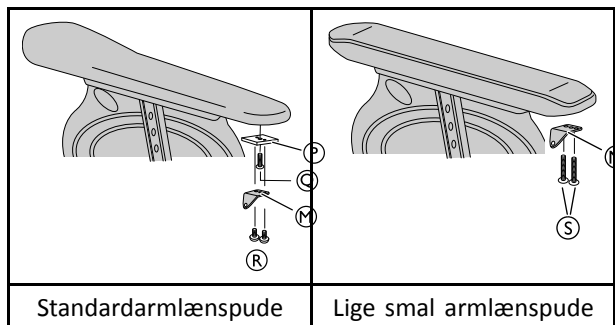


1. Montér reduktionsbøsningen til kippefunktionen **K** på gaspatronen til sædevipningen **L**, hvis det er nødvendigt.

! **VIGTIGT**
– Ved anvendelse af den brugerbetjente kipningsfunktion skal der altid være monteret to bøsninger til kipningsreduktion.

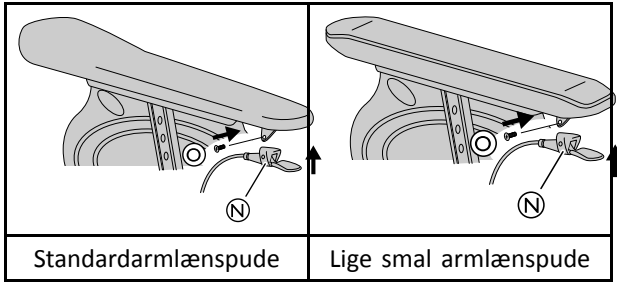


1. Løsn og afmonter skruen **O**.
2. Afmonter kiphåndtaget **N** fra beslaget **M**.



3. Montér kiphåndtagsbeslaget **M** på armlænspuden.
4. Hvis standardarmlænspuden anvendes, skal du fastgøre metalspændeskiven **P** og skruen **O** mellem armlænspuden og beslaget **M**. Spænd med 2,5 Nm.

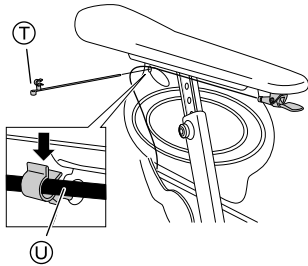
5. Montér skruerne **R** eller **S** afhængigt af armlænstypen, og spænd med 2,5 Nm.



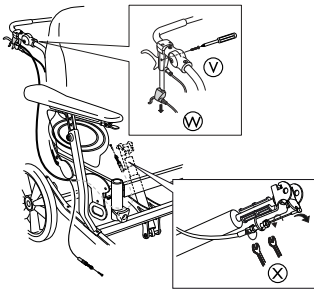
6. Montér kiphåndtaget **N** på kiphåndtagsbeslaget.
7. Spænd skruen **O**.



- Skruetrækker PH2
- Torx-skruestrækker T20



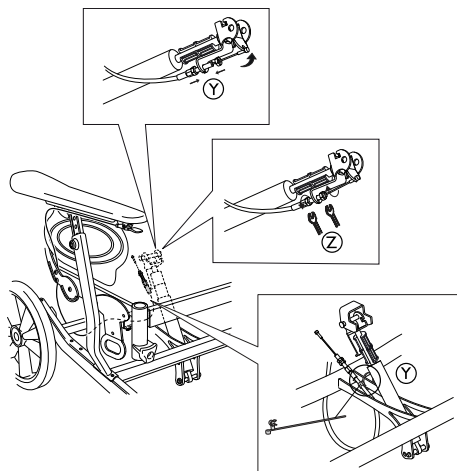
8. Montér klemmen til kablet **T** øverst til højre på sideafskærmningen.
9. Anbring kablet **U** i klemmeholderen.



10. Løsn skruen **V** for at fjerne håndtaget til den håndbetjente kippeanordning **W**.
11. Løsn møtrikken til bremskablet til kipehåndtaget **X**, og fjern kablet.



- Skruetrækker PH2
- 10 mm fastnøgle



12. Anbring kablet fra den brugerbetjente kipningsfunktion **A** som vist på billedet.

13. Montér kablet på chassiset med en fastgørelsesklemme.
14. Montér kablet fra den brugerbetjente kipningsfunktion **Y** på gaspatronen.
15. Spænd beslagsmøtrikkerne **Z**.



10 mm fastnøgle

2.11 Reduktion af tiltfunktion og/eller rygkip af ryglænet

Afhængigt af drivhjulstørrelsen ved bestilling af kørestolen med en lav højde over gulvet suppleres tiltfunktionen og rygkip i nogle kombinationer med reduktionsbøsninger. Dette skyldes, at der kan være en konflikt mellem sæderammen og drivhjulsophænget ved tilting af kørestolen eller kipning bagud af ryglænet. Det betyder, at gaspatronens funktionsområde er reduceret for at undgå beskadigelse af bestemte dele ved tilting af kørestolen eller kipning bagud af ryglænet. Der kan anvendes en eller flere reduktionsbøsninger, hvor hver reduktionsbøsning reducerer kippings-/rygkipområdet med 10°. Ved et kippings-/rygkipområde på 1–30° betyder det, at området reduceres til 1–20° ved at tilføje en reduktionsbøsning på gaspatronen. Til Dahlia 30°-versionen kan reduktionsbøsningerne bruges til at reducere både sædetiltområdet og rygkipområdet. Til Dahlia 45°-versionen reducerer reduktionsbøsningerne rygkipområdet med 10° eller 20°, og reduktionsblokkene reducerer sædetiltområdet fra 45° til 30°.



FORSIGTIG!

Risiko for beskadigelse

Fjernelse af reduktionsbøsningerne kan beskadige kørestolen i nogle positioner.
– Vær forsigtig ved tilt/rygkip af kørestolen, hvis reduktionsbøsningerne er fjernet. Læs anvisningerne om begrænsningsområder og hvordan de undgås.

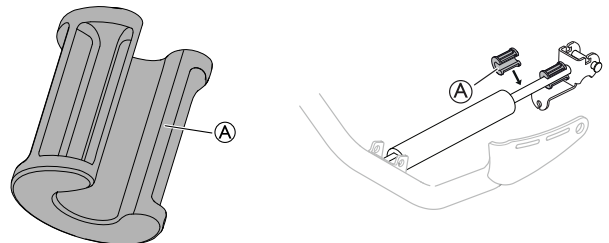


Se afsnit: "Fejlfinding" for flere oplysninger.

2.11.1 Montering af bøsning til kipning af ryglæn



Reduktionsbøsningerne kan bruges både til sædekipning og rygkip af ryglæn på Dahlia 30° og til reduktion af rygkip af ryglæn på Dahlia 45°.

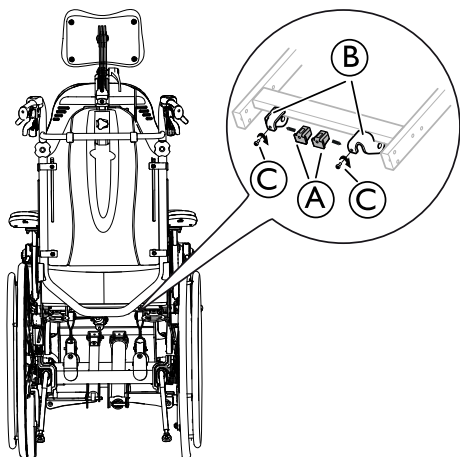


1. Montér reduktionsbøsningen **A** på gaspatronstangen ved manuelt at presse den ind på stangen.
2. Fjern reduktionsbøsningen **A** ved manuelt at dreje den af gaspatronstangen.

	0 - 20°	0 - 10°		0 - 20°	0 - 10°

i Ved anvendelse af én bøsning er kipnings-/rygkipreduktionen 10, ved anvendelse af to bøsninger er kipnings-/rygkipreduktionen 20. Se flere oplysninger om reduktion af sædevipning til Dahlia 45 i kapitlet "Montering af reduktionsblok til sædevipning".

2.11.2 Montering af reduktionsblok til sædevipning



1. Anbring reduktionsblokken **A** i gliderbeslaget **B** på sæderammen.
2. Sæt skruen **C** i, og spænd den.
3. Gentag dette med den anden blok.

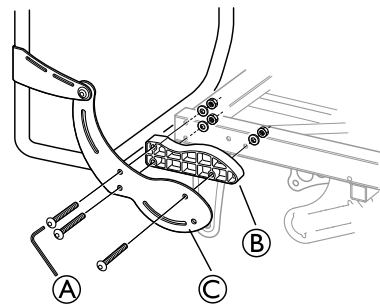
Torx-skruetrækker T20

	0 - 20°	0 - 10°		0 - 30°	

i Når disse reduktionsblokke er monteret, kan sædevipningen maks. være 30. Se kapitlet "Montering af bøsning til kipning af ryglæn" for at få oplysninger om reduktion af ryglænets kipfunktion til Dahlia 45.

2.12 Ændring af ryglænsvinklingen

i Der kan anvendes afstandsstykker, hvis der er behov for en bredere ryglænsbøjle. Afstandsstykkerne øger bredden med 25 mm i hver side.



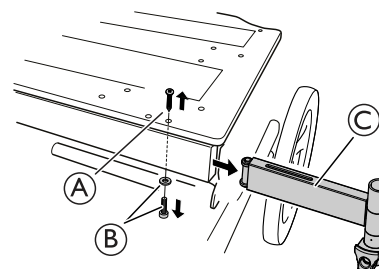
1. Løsn de tre skruer **A** på ydersiden af sæderammen.
i Værktøj: 5 mm unbrakonøgle
2. Indsæt plastikafstandsstykkerne **B** mellem ryglænsbeslaget **C** og sæderammen.
3. Spænd de tre skruer **A** igen (10 Nm).
4. Gentag dette på den modstående side.

2.13 Montering af benstøttebeslaget i en højere position.

i Med benstøttebeslaget til høj position kan benstøtten monteres 5 cm højere oppe.

i Benstøttebeslaget til høj position anbefales til brugere, der er 185 cm høje eller derover.

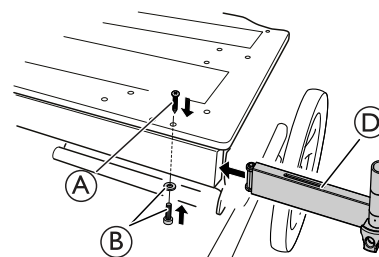
1.



Afmontér den øverste skruer **A** og den nederste skruer og spændeskive **B**. Fjern det almindelige benstøttebeslag **C**.

Værktøj: Skruetrækker (PH 2) til skruer **A**, unbrakonøgle 5 mm til skruer **B**.

2.

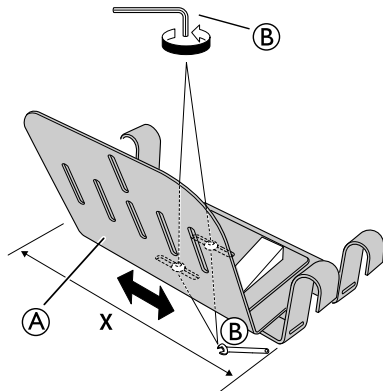


Montér det høje benstøttebeslag **D** i sæderammen. Sæt den øverste skruer **A** og den nederste skruer og spændeskive **B** i igen. Spænd skruerne igen.

i Værktøj: Skruetrækker (PH 2) til skruer **A**, unbrakonøgle 5 mm til skruer **B**.

2.14 Montering af tilbehørsbakken

1.

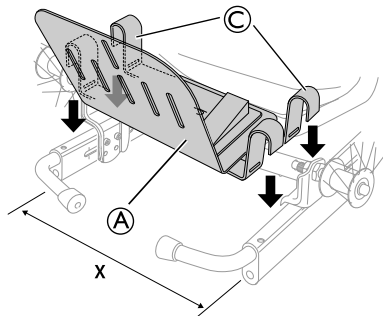


Fæstn møtrikkerne, og løs skruerne **B** på tilbehørsbakken **A**, og indstil bredden.



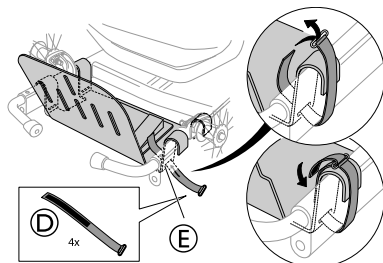
- 5 mm unbrakonøgle
- 13 mm fastnøgle

2.



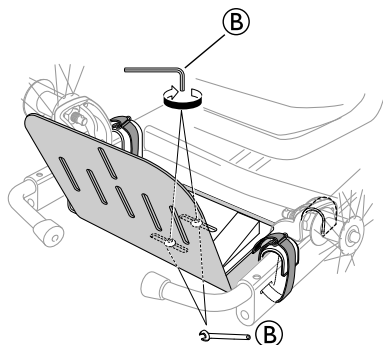
Montér tilbehørsbakken **A** på chassiset. Krogene **C** skal være placeret på rammen.

3.



Fastgør tilbehørsbakken med fastgørelsesstropperne **D**. Træk stropperne gennem åbningen **E**, og vikl dem omkring krogene. Sørg for, at fastgørelsesstropperne sidder godt fast.

4.



Fæstn møtrikkerne, og spænd skruerne **B** igen for at låse breddeindstillingen.



- 5 mm unbrakonøgle
- 13 mm fastnøgle



Tilbehørsbakken er ustabil

– Sørg altid for at fastgøre tilbehørsbakken med alle fire fastgørelsesstropper.

2.15 Sæt til forsegling ved vask



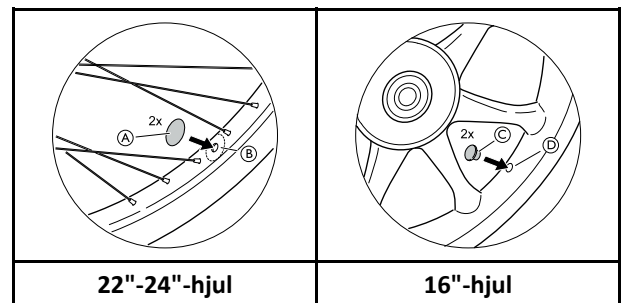
Sættet til forsegling ved vask kan bruges til at beskytte huller i chassiset og på hjulene mod vand.

Sættets indhold

A 4x	C 2x	D 2x
A 4 forseglinger til 22"-24"-hjulene og Azalea-chassiset.	C 2 propper til 16"-hjulene.	D 2 propper til Dahlia-chassiset.

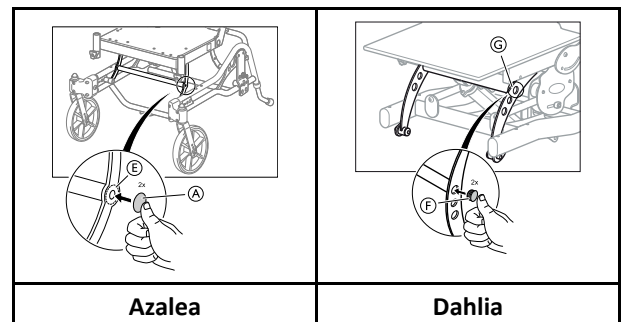
Montering af sættet

1.



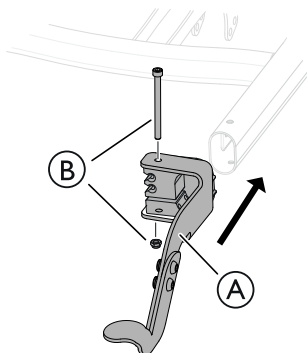
Monter forseglingerne **A** eller propperne **C** på/i lufthullerne **B** eller **D** på hjulene.

2.



Monter forseglingerne **A** eller propperne **F** i hullerne **E** eller **G** på chassiset afhængigt af modellen.

2.16 Montering af trædepedalen



1. Montér trædepedalen (A) på chassistrøret.
2. Montér skruen og møtrikken (B).
3. Spænd skruen.

2.17 Montering af antitip

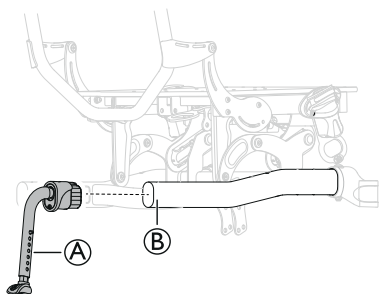


ADVARSEL!

Risiko for at tippe

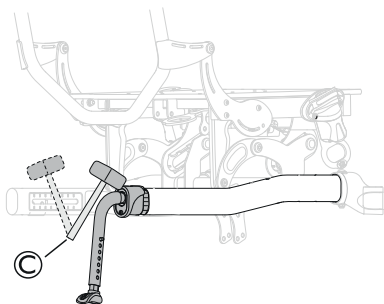
- Den maksimale højde fra gulvet til antitippen er 40 mm. Den minimale højde fra gulvet til antitippen er 15 mm.

1.



Monter antitippen (A) i chassistrøret (B)

2.



Brug en gummihammer (C) til at indsætte antitippen i chassistrøret.

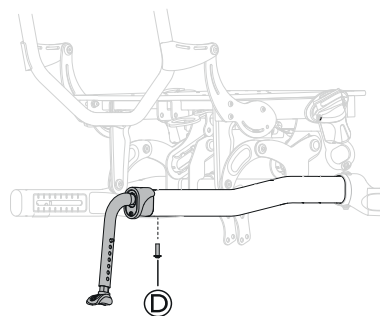


FORSIGTIG!

Beskadigelse af tipsikringsrøret

- Gummihammeren må ikke bruges på tipsikringsrøret, kun øverst på beslaget.

3.



Fastgør antitippen med skruen (D).

4. Spænd skruen.
5. Gentag dette på den modstående side.



Torx-skruetrækker T25 eller skruetrækker

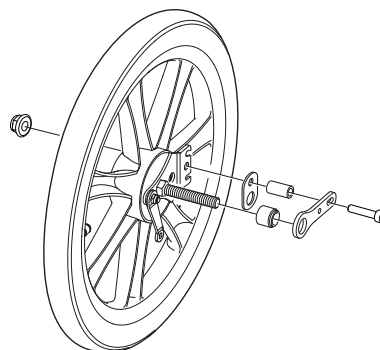


Se teksten "Størrelse på antitip-anordning" i afsnittet Tekniske data for at få oplysninger om størrelser.

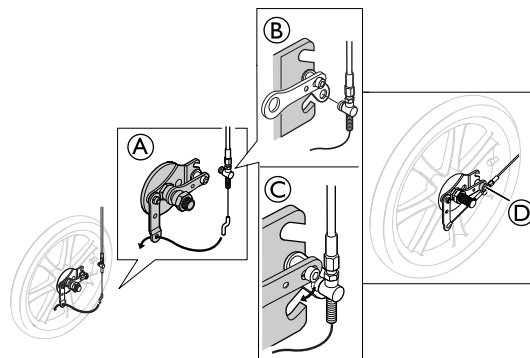
2.18 Montering af tromlebremsen

2.18.1 Tromlebremse til 16" hjul

1.





Montér skruer, spændeskiver og møtrik som vist på billedet ovenfor.



2. Montér kabelkroen fra bremsehåndtaget i kabelholderen (A).
3. Montér kablet i beslagspændeskiven (B).
4. Anbring kablet i den nederste kærøv på bremsen (C).

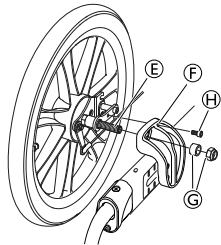
5. Spænd skruen ① med 9 ± 1 Nm.

-  • 5 mm unbrakonøgle
-  • 10 mm fastnøgle



**ADVARSEL!****Risiko for personskade**

Dårlig bremseeffekt

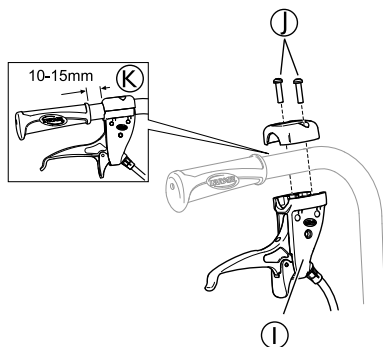
- Kontrollér bremseeffekten efter montering eller indstilling af bremsen.




6. Montér drivhjulakslen ⑤ i beslaget ⑥ på rammen. Fastgør møtrikken og afstandsstykket ③ og skruen ④.
7. Spænd skruen ④ med 9 ± 1 Nm.
8. Spænd møtrikken ③ med 22 Nm.


-  • Unbrakonøgle 5 mm
-  • Fastnøgle 19 mm

- 9.



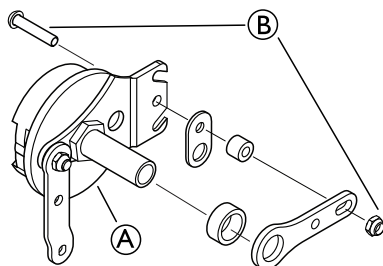
Montér håndtaget til tromlebremsen ①, der betjenes af hjælperen, på skubbehåndtaget, og sæt skruerne ① i.

-  Afstanden mellem skubbehåndtaget og håndtaget til tromlebremsen, der betjenes af hjælperen, skal være 10-15 mm ②.

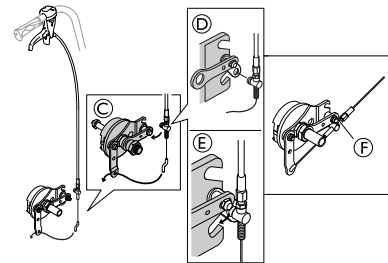
-  Torx-skruetrækker T20

2.18.2 Tromlebremse til 22-24"

- 1.





2. Montér delene på tromlebremsen ① i den rækkefølge, der er vist ovenfor. Sæt skruen og møtrikken ② i for at fastgøre delene.

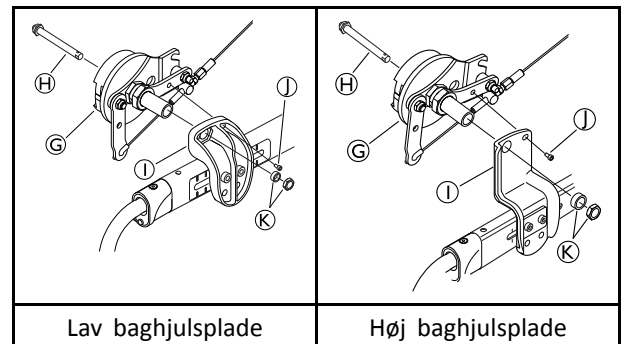


Montér kabelkrogen fra bremsehåndtaget i kabelholderen ③. Montér kablet i beslagskiven ④, og sæt kablet ind i den nederste kærve på bremsen ⑤.



- 3.

4. Spænd møtrikken ⑥ med 9 ± 1 Nm.

-  • 4 mm unbrakonøgle
-  • 10 mm fastnøgle



5. Montér stifterne til lynudløsning ⑧ gennem drivhullet og tromlebremsen med kablet ⑥.
6. Montér hjulet med tromlebremsen på baghjulspladen ①.
7. Sæt skruen ① i, og spænd den med 9 ± 1 Nm.
8. Sæt møtrikken og muffen ② i, og stram møtrikken med 40 ± 5 Nm.
9. Gentag dette på den modstående side.

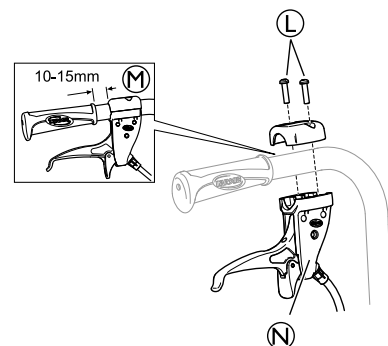
-  • 4 mm unbrakonøgle
-  • 24 mm fastnøgle

**ADVARSEL!****Risiko for personskade**


Dårlig bremseeffekt

- Kontrollér bremseeffekten efter montering eller indstilling af bremsen.

- 10.



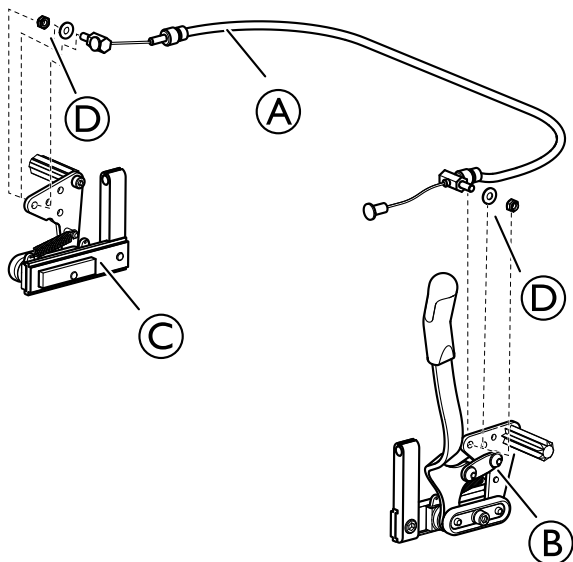
Montér håndtaget til tromlebremsen, der betjenes af hjælperen ①, på skubbehåndtaget, og sæt skruerne ② i.

-  Afstanden mellem håndtaget og håndtaget til tromlebremsen, der betjenes af hjælperen, skal være 10-15 mm ③.



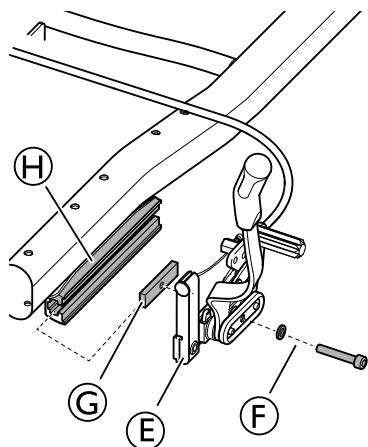
Torx-skruetrækker T20

2.19 Montering af kabel til bremsen i en side



1. Montér kablet (A) på begge sider af bremsen (B) og (C) som vist på billedet.
2. Fastgør kablet med møtrikken og spændeskiven (D).

2.20 Montering af bremse i en side



1. Montér bremsen (E) på beslagsmøtrikken (G).
 - i I nogle konfigurationer skal beslagsmøtrikken (G) placeres i beslag (H), inden bremsen monteres.
2. Fæstn beslagsmøtrikken (G) med skruen og spændeskiven (F).
3. Monter bremsen (E) og beslagsmøtrikken (G) på beslaget på chassiset (H).
4. Indstil afstanden mellem bremsetappen og drivhjulet.
5. Indstil bremseeffekten.
 - i Se flere oplysninger i afsnittet "Justering af bremsen".
6. Spænd skruen (F).
7. Gentag dette på den modstående side.

2.21 Montering af det elektriske system



ADVARSEL!

Risiko for personskade

- Kontroller, at ingen dele er tilsluttet et strømudtag.



FORSIGTIG!

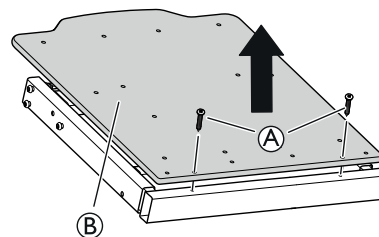
Risiko for kortslutning

- Vær opmærksom på elektrostatisk udladning (ESD) under arbejde på elektriske dele.

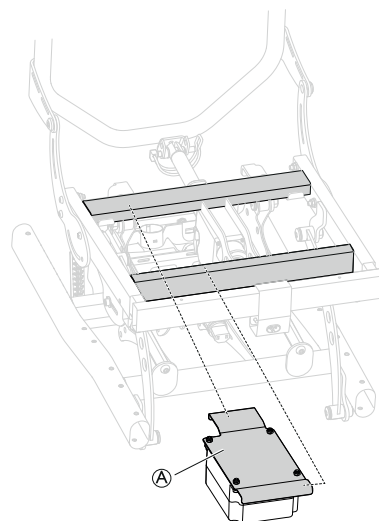
2.21.1 Montering af batteriet



Når batteriet skiftes, skal håndbetjeningskablet være tilsluttet i mindst 10 sekunder for at vise opladningsniveauerne på det nye batteri.

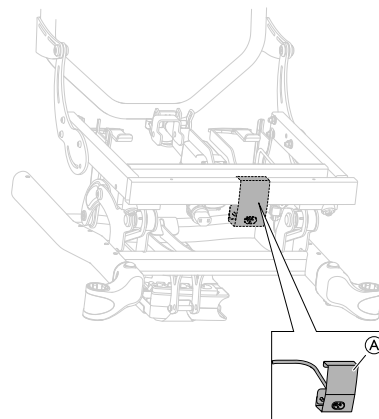


1. Løsn og fjern skruerne (A) og sædepladen (B).



1. Montér tilbehøret med batteriet (A) i rammen.

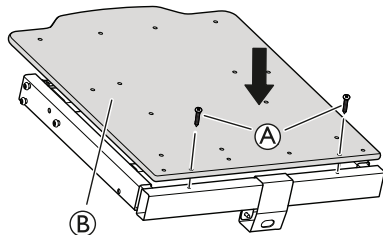
Montering af holder til forlængerstrømkablet



1. Anbring holderen (A) i det markerede område på rammen.
2. Tilslut forlængerstrømkablet til styreboksen.
 - i Se afsnittet "Skema over elektriske dele" for at finde flere oplysninger om, hvordan kablerne tilsluttes.

**ADVARSEL!****Beskadigelse af batterikablet**

- Sørg for at fastgøre kablerne på en måde, så kablerne ikke kan blive klemt eller udstrakt.
- Kontrollér, at kablerne ligger frigjort, ved brug af kippefunktionen og/eller rygkipfunktionen.



3. Monter sædepladen (B) igen.
4. Spænd skrue (A).

2.21.2 Opladning af batteriet**ADVARSEL!****Fare for elektrisk stød**

- Brugeren må ikke sidde i kørestolen, mens batteriet oplades.

**Beskadigelse af batteriet**

- Batteriet skal oplades i 24 timer, før systemet bruges første gang.
- Tag stikket ud af stikkontakten efter opladning og før kørestolen anvendes.



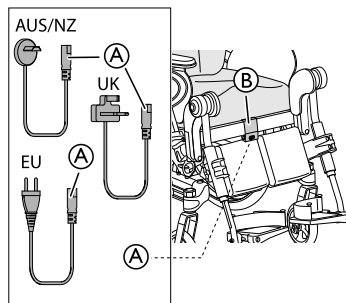
Batteriopladeren har forskellige ladekabler, så den kan tilpasses forskellige lokale elektriske standarder.



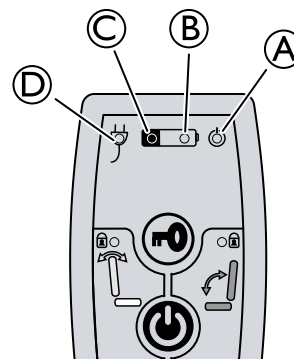
Når batteriniveauet er lavt (20 %), bipper systemet, når det er i brug.

Tilslut opladerkabel**FORSIGTIG!****Beskadigelse af kablerne.**

- Undlad at sidde i kørestolen, mens batteriet oplades.



1. Tilslut opladerkablet, der følger med kørestolen, i et vægudtag.
2. Sæt opladerkablet (A) i stikket (B) på forsiden af kørestolen.
3. Tag kablet ud, når batteriet er fuldt opladet.

Håndbetjening – batteriindikationer

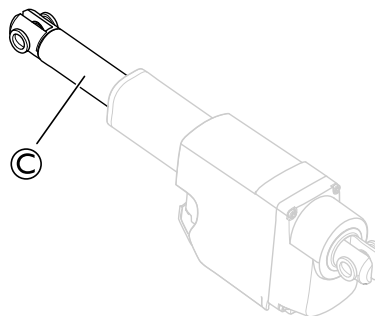
- (A) Grønt lys – TIL – håndbetjeningen er aktiveret
- (B)
 - Grønt lys – TIL – batteriniveauet er over 20 %
 - Blinkende grønt lys – TIL – batteriet oplades (vedvarende lys, når batteriet er fuldt opladet)
- (C)
 - Gult lys – TIL – batteriniveauet er lavt, under 20 %
- (D) Grønt lys – TIL – batterikablet er tilsluttet (lyser op i ca. 5 sekunder, efter kablet er blevet tilsluttet)

2.21.3 Montering af aktuatorerne**ADVARSEL!****Risiko for personskade**

- Kørestolen kan klappe sammen
- Kontrollér, at spændeskiverne sidder godt fast.
- Hvis sikkerhedsstiften bruges, skal bøjlen sidde fast i låst stilling.

**ADVARSEL!****Sikkerhedsrisiko**

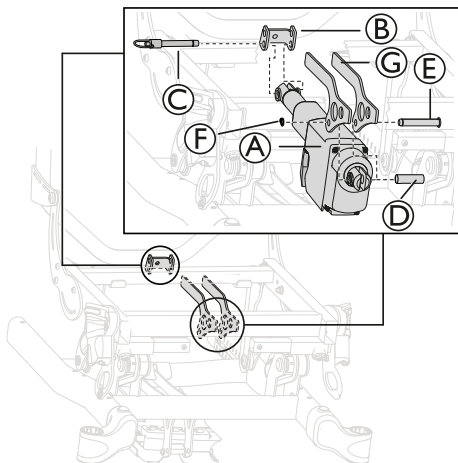
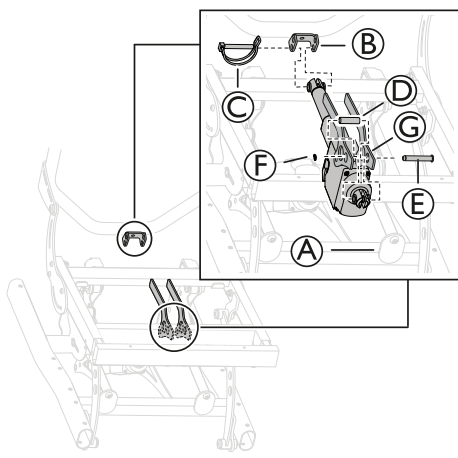
- Kørestolen kan klappe sammen
- Husk altid at sætte sikkerhedsstiften i igen og at sikre den, når den har været fjernet.
- Tjek, at bøjlen sidder godt fast.



**ADVARSEL!****Elektrisk model**

Ryglænet kan løsne sig, hvis aktuatoren stempelstang ved et uheld glider ud af aktuatoren.

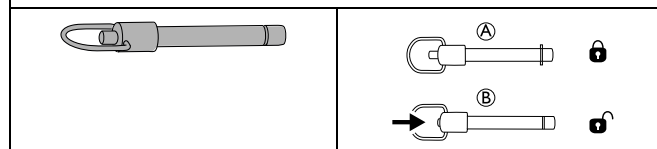
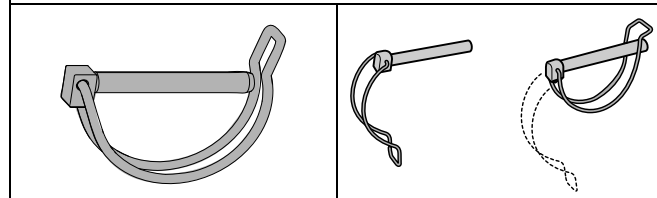
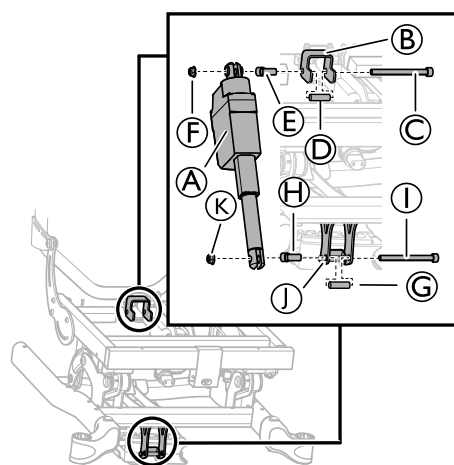
- Drej stempelstangen © så langt med uret som muligt, før du fastgør aktuatoren til ryglænet.
- Når du justerer hullerne, skal du kun dreje aktuatoren stempelstang © en halv omgang mod uret.

Montering af aktuatoren til ryglænet**Dahlia 30****Dahlia 45**

1. Anbring den øverste del af aktuatoren til ryglænet (A) i beslaget (B) på rammen.
2. Fastgør aktuatoren til ryglænet med sikkerhedsstiften eller sikkerhedsbøjlen © i det nederste hul i beslaget.
 - Dahlia 30 har en sikkerhedsstift, og Dahlia 45 har en sikkerhedsbøjle.
3. Anbring den nederste del af aktuatoren til ryglænet (A) i det nederste beslag © på rammen.
4. Fastgør den nederste del med stiften (E), muffen (D) og låseskiven (F).



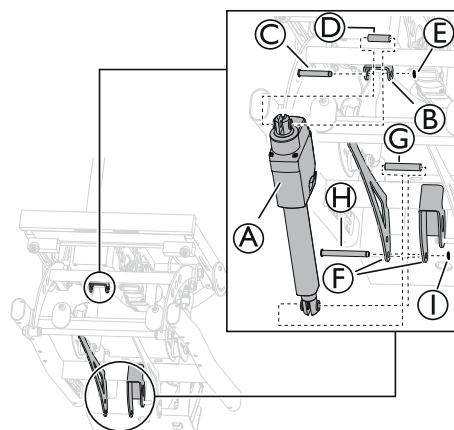
Pressebøsninger

Låsning af sikkerhedsstiften**Sikkerhedsstift Dahlia 30****Sikkerhedsbøjle Dahlia 45****Montering af aktuatoren for sædekip****Aktuator for sædekip – Dahlia 30**


1. Anbring den øverste del af aktuatoren for sædekip (A) i beslaget (B) på rammen.
2. Fastgør aktuatoren for sædekip med skruen ©, mufferne (D) og (E) samt møtrikken (F).
3. Anbring den nederste del af aktuatoren for sædekip I det forreste beslag (J) på rammen.
4. Fastgør aktuatoren for sædekip med skruen (I), mufferne © og (H) samt møtrikken (K).
5. Spænd skrueerne med 24 Nm.



6 mm unbrakonøgle / 13 mm fastnøgle

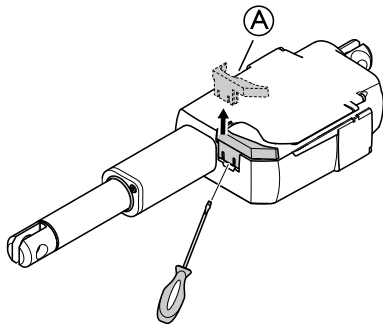
Aktuator for sædekip – Dahlia 45

1. Anbring den øverste del af aktuatoren for sædekip (A) i beslaget (B) på rammen.
2. Fastgør aktuatoren for sædekip med stiften (C), muffen (D) og låseskiven (E).
3. Anbring den nederste del af aktuatoren for sædekip i det nederste beslag (F) på rammen.
4. Fastgør aktuatoren for sædekip med stiften (H), muffen (G) og låseskiven (I).

 Pressebøsninger

Kabellås – aktuator

Afmontering af kabellås



1. Løsn kabellåsen (A).

 Brug en skruetrækker til at løsne kabellåsen.

2. Fjern kabellåsen fra aktuatoren.

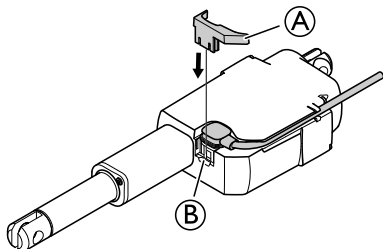


FORSIGTIG!

Beskadigelse af produktet

– Efter at en kabellås er afmonteret, skal den udskiftes med en ny.

Monter kabellåsen



1. Anbring kablet i holderen (C) på aktuatoren for sædevipning.

 Kablet skal være trykket helt ind i holderen, før du tilføjer kabellåsen (B).

2. Monter kabellåsen (B) ved at skubbe den på plads på aktuatoren for sædevipning.



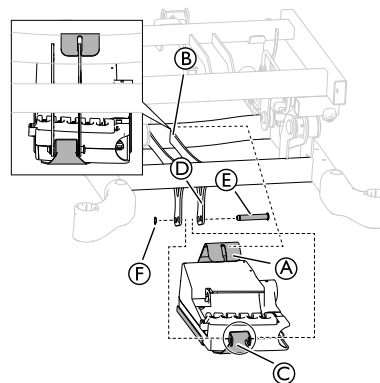
FORSIGTIG!

Risiko for beskadigelse af produktet

– Kabellåsen skal være monteret, når kørestolen vaskes.

2.21.4 Montering af styreboksen

Dahlia 30



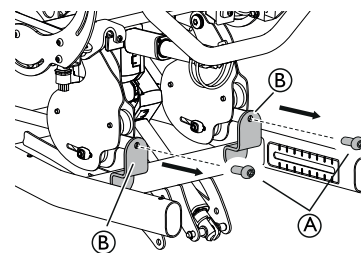
1. Monter den øverste del af styreboksbeslaget (A) i beslaget (B) på chassiset.
2. Monter den nederste del af styreboksbeslaget (C) i beslaget (D) på chassiset.
3. Monter styreboksbeslaget tilbehøret (C) med stiften (E) og låseskiven (F).



Pressebøsninger

Dahlia 45

- 1.

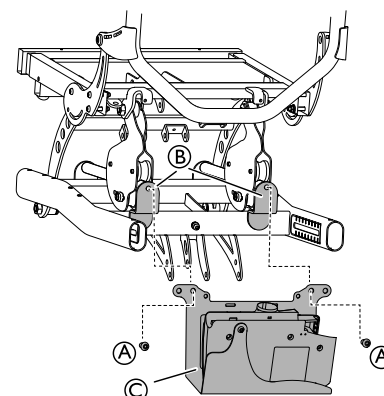


Løsn og fjern skruerne (A) fra beslagspladerne (B).



5 mm unbrakonøgle

- 2.



Monter styreboksbeslaget (C) på beslagspladerne (B).

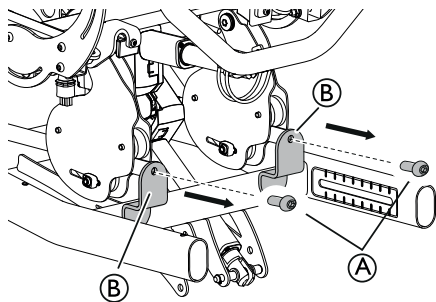
3. Monter skruerne (A) igen for at fastgøre styreboksbeslaget.
4. Spænd skruerne med 24 Nm.




5 mm unbrakonøgle

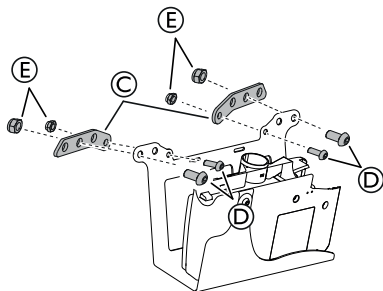
Forlængersæt – styreboks

For at fastgøre styreboksen til Dahlia med bredde 49 skal der bruges et forlængersæt til holderen:




1. Løsn og fjern skrue(r)ne (A) fra beslagspladerne (B).

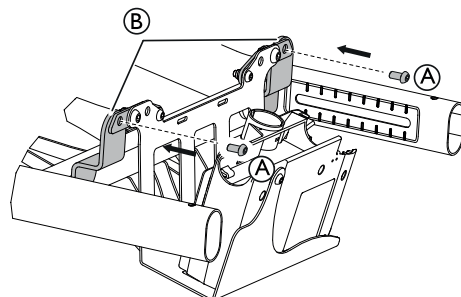
 5 mm unbrakonøgle



2. Monter forlængerpladerne (C) på holderen til styreboksen.

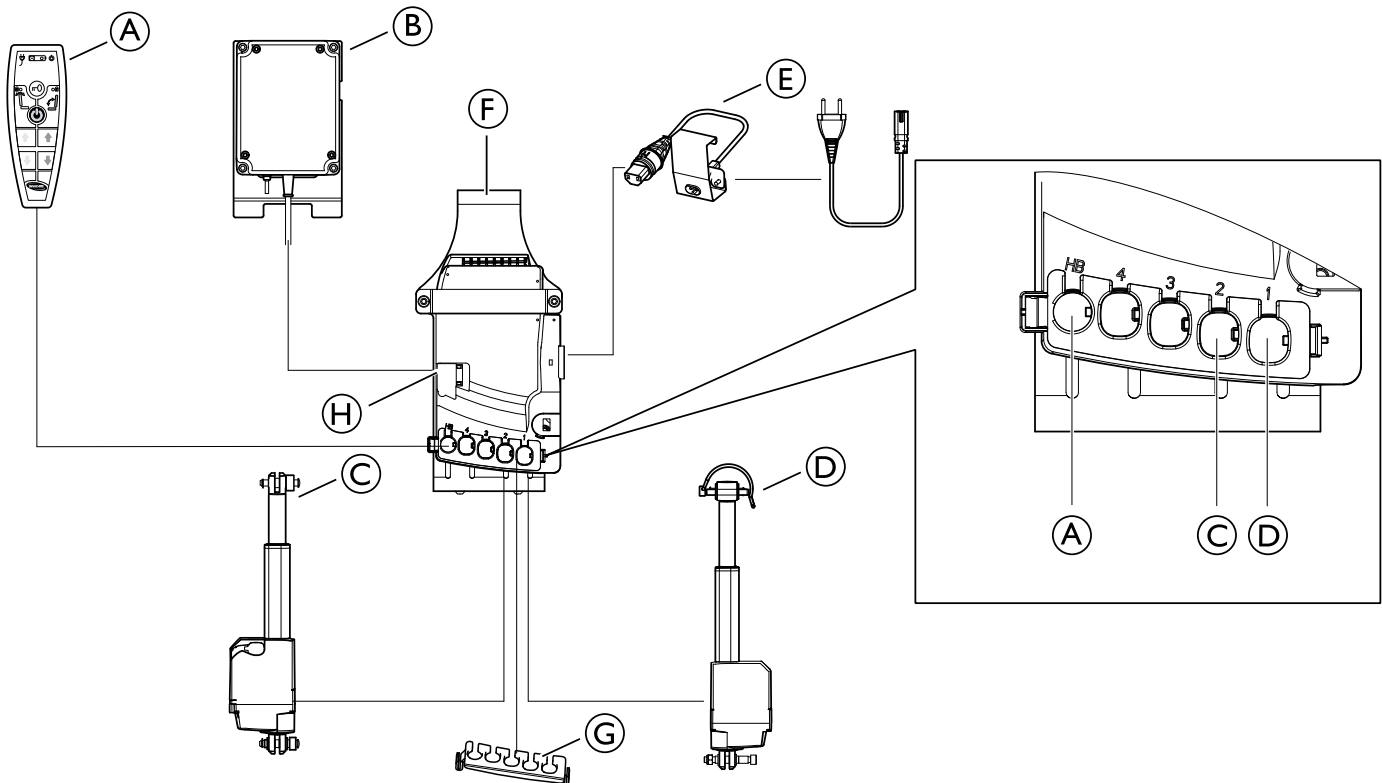
3. Fastgør forlængerpladerne med skrue(r)ne (D) og møtrikkerne (E).
4. Spænd skrue(r)ne med 9 Nm for den indvendige, mindre skrue og med 24 Nm for den udvendige, større skrue.

 4 mm + 5 mm unbrakonøgle



5. Monter styreboksbeslaget med forlængerpladerne på beslagene (B).
6. Monter skrue(r)ne (A) igen.
7. Spænd skrue(r)ne med 24 Nm.

2.21.5 Skema over elektriske dele



(A)	Håndbetjening
(B)	Batteri
(C)	Aktuator for sædekip
(D)	Aktuator for rygtilt
(E)	Strømkabel
(F)	Styreboks
(G)	Aktuatorer til kabellås
(H)	Batterikabel til kabellås



FORSIGTIG!

Risiko for fejl

Systemet fungerer muligvis ikke korrekt

- Tilslut alle funktioner, før strømkablet tilsluttes.
- Tilslut håndbetjeningen først. På styreboksen tilsluttes kablet ved markeringen "HB".
- Tilslut de forskellige aktuatorer i henhold til skemaet ovenfor.
- Kontrollér, at alle stik er tilsluttet helt, og at de er skubbet helt ind i indgangsstikket.
- Kontrollér, at kabellåsene er aktiveret, så kablerne sidder sikkert fast i styreboksen.
- Tilslut batteriet.
- Slut netledningen til strømforsyningen, og tilslut strømmen.
- Styreboksene må kun tilsluttes den netspænding, der er angivet på mærkaten. Se yderligere oplysninger i kapitlet "Elektrisk system"
- Kontrollér, at kablerne ikke sætter sig fast, er udspændte eller berøres af skarpe genstande, når systemet er i brug.

2.22 Saml gaspatronen – ryglæn og sæde



ADVARSEL!

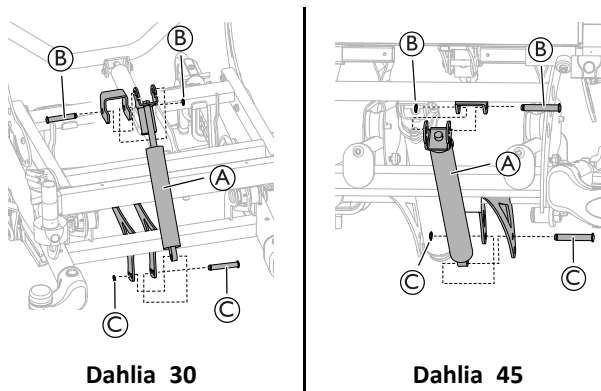
Sikkerhedsrisiko

Kørestolen kan klappe sammen

- Pas på, når du fjerner sikkerhedsstifterne til gaspatronerne til ryglænet eller sædet.
- Sæt altid sikkerhedsstifterne eller sikkerhedsbøjlen i igen, og fastgør dem, når de har været fjernet.
- Tjek, at sikkerhedsstifterne eller låsebøjlen/-ringen sidder godt fast.

2.22.1 Montering af gaspatronen på chassiset

Sædevipning

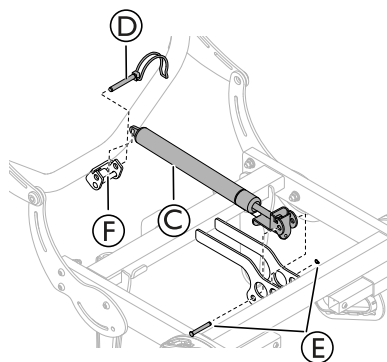


Dahlia 30

Dahlia 45

1. Monter gaspatronen (A) på det forreste og bageste beslag.
2. Fastgør gaspatronen med sikkerhedsstiften og låseskive (B) og (C).

Ryglæn



1. Monter gaspatronen (C) på det forreste og bageste beslag.
2. Fastgør gaspatronen til sikkerhedsstiften på det bageste beslag (F).
3. Fastgør gaspatronen med sikkerhedsbøjlen (D).
4. Fastgør gaspatronen foran med sikkerhedsstiften og låseskiven (E).

2.22.2 Samling af kabel til gaspatronen



1. Anbring kabel (A) som vist på billedet.
2. Kontrollér, at kablet er strakt helt ud bagud.
3. Anbring kablet i beslaget.
 - Der skal ikke være en afstand mellem kabelenden (C) og den forreste del af beslaget.
4. Monter kablet på chassiset med en fastgørelsesklemme.
5. Fastgør kablet møtrikkerne (B).
 - Begge møtrikker skal berøre kabeltilslutningen.
6. Spænd møtrikkerne.



10 mm fastnøgle

2.23 Montering af skruen

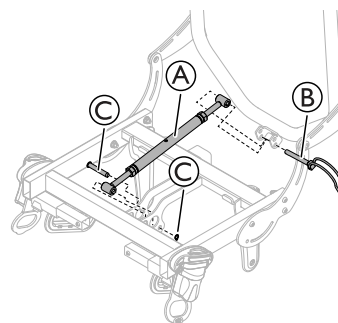


ADVARSEL!

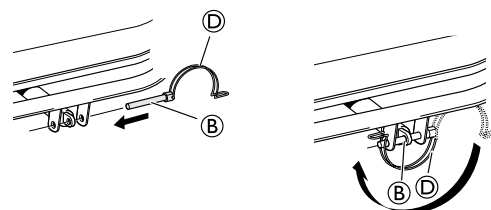
Sikkerhedsrisiko

Kørestolen kan klappe sammen

- Husk altid at sætte sikkerhedsstiften i igen og at sikre den, når den har været fjernet.
- Tjek, at bøjlen sidder godt fast.



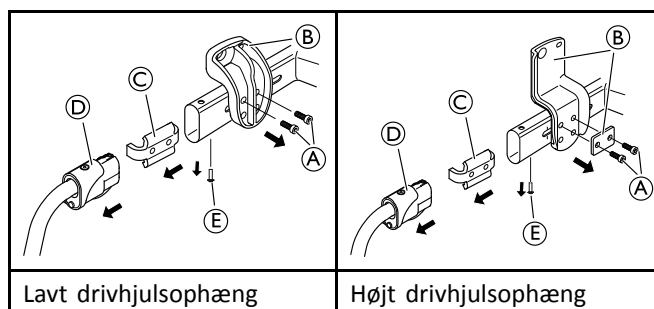
1. Fastspænd skruen (A) i de forreste og bageste beslag.
2. Fastgør skruen (A) i det bageste beslag med sikkerhedsbøjlen (B).



3. Luk sikkerhedsbøjlen (B) med bøjlen (D) for at fastgøre skruen (A).
4. Fastgør skruen (A) i det forreste beslag med sikkerhedsstiften og spændeskiven (C).



2.24 Udskiftning af drivhjulsophænget

Fjern drivhjulsophænget

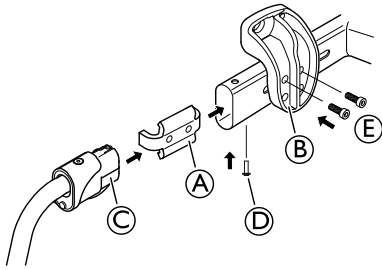


Lavt drivhjulsophæng


Højt drivhjulsophæng

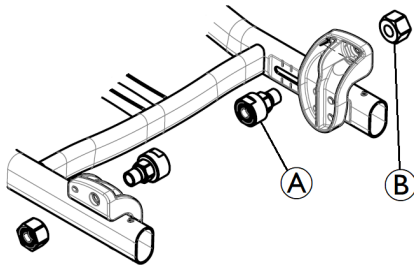
1. Løsn og afmonter skruen ⑤.
 2. Afmonter antitippen ④.
 3. Løsn og afmonter skruerne ①.
-  Hvis du bruger det høje drivhjulsophæng, skal du også fjerne forstærkningspladen.
4. Fjern beslagsmøtrikken ③ og drivhjulsophænget ②.
-  • 5 mm unbrakonøgle
• 25 mm Torx-skruetrækker

2.25 Montering af fremdriftsanordningen, der betjenes med én enarmsdrift




1. Montér møtrikken til drivhjulsophænget ①.
2. Fastgør drivhjulsophænget ② og skruerne ⑤ for at fæstne drivhjulsophænget.
3. Spænd skruerne ⑤ med 22 Nm.
4. Montér antitippen ④ og skruen ④ igen.
5. Gentag dette på den modstående side.

-  • 5 mm unbrakonøgle
• Torx-skruetrækker T25



6. Montér akselbeslagene ① og møtrikkerne ②.
7. Spænd møtrikkerne med 45 0/+5 Nm.

-  32 mm skruenøgle

2.26 Afmontering af drivhjulet med enarmsdrift



ADVARSEL!

Risiko for personskade

- Fjern altid den teleskopiske drivhjulsaksel ③, før du fjerner drivhjulene.



ADVARSEL!

Risiko for personskade

Hjulene kan gå af

- Kontrollér, at drivhjulene er låst sikkert i position! Det må ikke være muligt at fjerne hjulene, når knappen på den aftagelige aksel ① er deaktiveret. Test dette ved at prøve at trække hjulet af.



FORSIGTIG!

Risiko for personskade

Mindre knubs, smerte

- Pas på, at du ikke får fingrene i klemme mellem drivhjulsegerne og de tre beslag på den udvendige drivring.

Frakobling og tilkobling af drivhjulsakslen

For at klappe kørestolen sammen er det nødvendigt at frigøre den teleskopiske drivhjulsaksel ③.

1. Frigør den teleskopiske aksel ③ ved at skubbe den ene del ind i den anden.
2. For at gøre denne handling lettere kan den lille drivring drejes fremad og bagud.
3. Omvendt fremgangsmåde til tilkobling af den teleskopiske drivhjulsaksel.

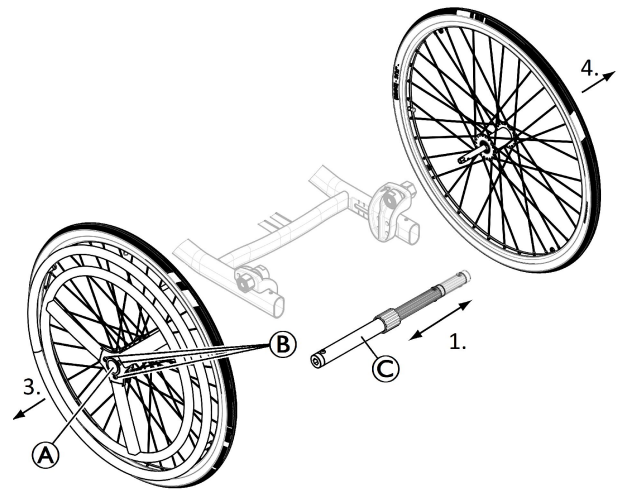


FORSIGTIG!

Risiko for ulykker

- Den teleskopiske drivhjulsaksel ③ er en central del af kørestolen, og brugeren kan ikke køre kørestolen fremad uden den.

Afmontering og montering af drivhjul

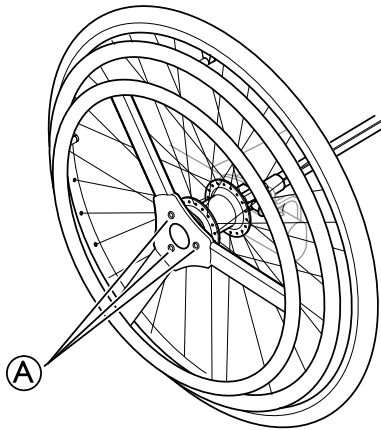


De aftagelige og udskiftelige drivhjul giver lettere transport og mulighed for at skifte styringsside.

1. Fjern den teleskopiske drivhjulsaksel ③.
2. Tryk på den knappen på den aftagelige aksel ①. Hold den inde, og træk hjulet udad.
3. Fjern drivhjulet.
4. Gentag proceduren på den modsatte side.
5. Udfør proceduren i omvendt rækkefølge for at geninstallere drivhjulene.

2.27 Ændring af drivringen på enarmsdrift


1.



Løsn de tre skruer Ⓐ, og fjern drivringen.

2. Vend drivringen om for at øge/mindske afstanden mellem drivringene.

3. Montér den vendte drivring igen.
4. Spænd skruerne Ⓐ (2,5 0/+1 Nm) igen.

 5 mm unbrakonøgle



ADVARSEL!

Risiko for personskade

- Vær forsigtig, hvis du fjerner den teleskopiske drivhjulsaksel. Sørg for, at den peger væk fra kroppen, når du frigør stålfjederen indeni.

3 Indstillinger og justeringer

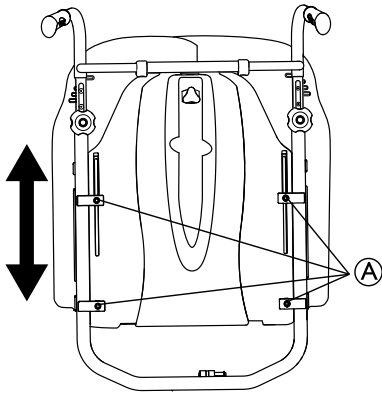
3.1 Ryglænsplade

3.1.1 Højdeindstilling af ryglænspladen



Risiko for beskadigelse

Ryglæn, der ikke virker optimalt.
– Alle indstillinger af ryglænet skal kontrolleres af uddannet personale.



Det er let at indstille ryglænspladen (+130 mm).

1. Løsn de fire skruer (A).
2. Indstil ryglænspladen i den ønskede højde.
3. Spænd skruerne igen.

Værktøj: 5 mm unbraconøgle.

Højden på "Laguna" ryglænspladen indstilles på samme måde. Maksimal højdeindstilling er 110 mm.

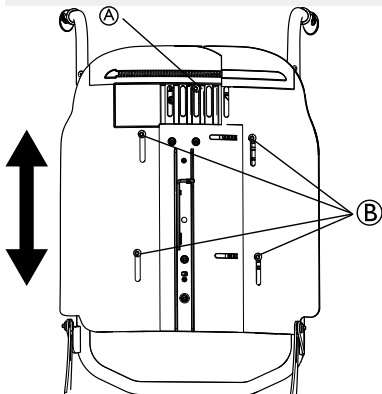
"Laguna" ryglænspladen er den eneste passende pude til "Laguna" ryglænspladen.

Alle indstillinger af ryglænet skal kontrolleres af uddannet personale.



FORSIGTIG! Risiko for klemning

Der er risiko for at få fingeren i klemme under indstilling af højden
– Vær forsigtig, når højden indstilles.



- Ⓐ De øverste skruer til yderligere højdeindstilling
- Ⓑ De nederste skruer til yderligere højdeindstilling

Til yderligere højdeindstilling (50 mm):

1. Løsn skruerne.
2. Indstil den ønskede højde.
3. Spænd skruerne igen.

Værktøj: 5 mm unbraconøgle.

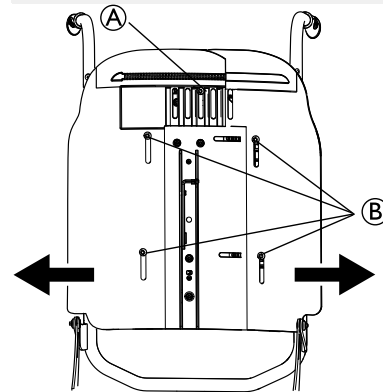
3.1.2 Breddeindstilling af ryglænspladen



ADVARSEL!

Risiko for beskadigelse

Ryglænet kan knække, hvis det indstilles for bredt.
– Hvis du har en sædebredde på 490 mm (maks. sædebredde), må ryglænet IKKE indstilles til den største mulige bredde (+100 mm).



Værktøj: 5 mm unbraconøgle

Til indstilling af bredden:

1. Fjern den øverste skrue (A), og løsn de nederste skruer (B).
2. Indstil siderammen i den ønskede bredde (+25 eller 50 mm i hver side).
3. Sæt den øverste skrue i igen, og spænd den.
4. Spænd de nederste skruer igen.

"Laguna" ryglænspladen kan ikke indstilles i bredden, kun i højden.

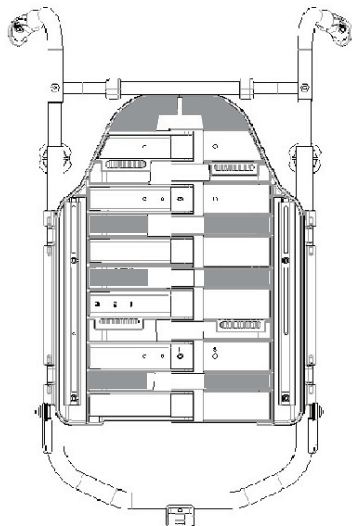
3.2 Speciel tilpasning af ryglæn af typen Flex 3



ADVARSEL!

Sikkerhedsrisiko

– Alle ændringer af ryglænet anses for at være en speciel tilpasning af produktet. Det betyder, at reglerne for specielle tilpasninger træder i kraft. Alle tilpasninger skal dokumenteres, og der skal gennemføres en risikoanalyse. Den person, der udfører ændringerne, bærer ansvaret for dem.



1. Afmonter breddeindstillingspladerne.
2. Afmonter skruerne på forsiden, og fjern front- og bagpladerne. De skraverede områder angiver, hvor der kan bores huller. Den maksimale diameter på borchullet er 6 mm. Anvend spændeskiver med en minimumsdiameter på 18 mm under møtrikken på indersiden af skruerne.
3. Sæt delene på igen, sæt skruerne i igen, og spænd dem med et moment på 3,2 Nm.

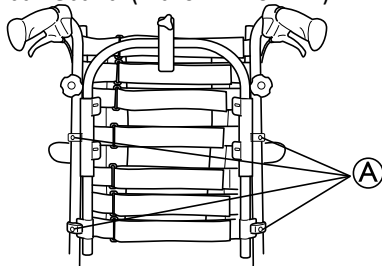
3.3 Ryglæn, der indstilles vha. burrebånd

3.3.1 Indstilling af højde – ryglæn, der indstilles vha. burrebånd

Ryglænet, der justeres vha. burrebånd, kan indstilles på to måder:

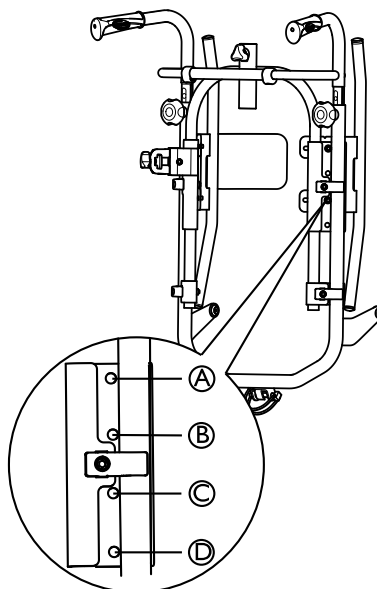
Højdeindstilling – metode 1

Det er let at indstille ryglænet, der indstilles vha. burrebånd (maks. +120 mm).



1. Løsn de fire skruer A som vist ovenfor.
2. Indstil den ønskede højde.
3. Spænd skruerne igen.

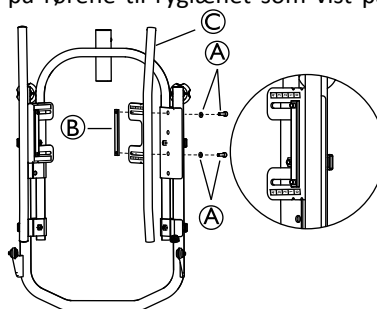
Højdeindstilling – metode 2



A til D Skruer til alternativ højdeindstilling

! Værktøj: 5 mm unbraconøgle

Der kan opnås en ekstra højdeindstilling ved at montere ryglænsbeslaget i position A og C eller i position B og D på rørene til ryglænet som vist på billedet ovenfor.



! Værktøj: 5 mm unbraconøgle

1. Fjern skruer og spændeskiver A, den lange møtrik B og ryglænsbeslaget C.
2. Hold ved møtrik B, skruer og spændeskiver A, så de ikke falder på gulvet.
3. Monter alt igen, og spænd skruerne, når du har ændret ryglænsbeslagets position C.

3.3.2 Indstilling af bredde – ryglæn, der indstilles vha. burrebånd

! **Risiko for beskadigelse**
Ryglæn, der ikke virker optimalt.
– Alle indstillinger af ryglænet skal kontrolleres af uddannet personale.

Ryglænet, der kan indstilles vha. burrebånd, skal tilpasses og justeres efter brugerens personlige behov. Følgende trin guider dig igennem indstillingen af ryglænet.


Drejning af rørene til ryglænet

Ryglænet, der indstilles vha. burrebånd, er designet med forskellige vinkler som vist på billede A og B nedenfor. Dette giver mulighed for forskellige indstillinger, alt efter

hvordan ryglænet er monteret. Position A (den del af ryglænet, der har den dybeste vinkel, er drejet opad) giver brugeren mere plads i skulderområdet, mens position B giver mere plads til bagdelen.

Vurder, om brugeren har brug for mere plads i skulderområdet eller i området til bagdelen. Ryglænets design med forskellige vinkler giver mulighed for disse indstillinger.

1. Løsn skruerne i begge sider, og fjern dem.
2. Drej ryglænet.
3. Sæt skruerne i igen.
4. Sørg for at stramme dem godt.

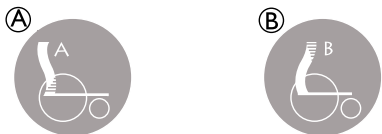
 Brugeren må ikke sidde i stolen, når rørene til ryglænet er fjernet.



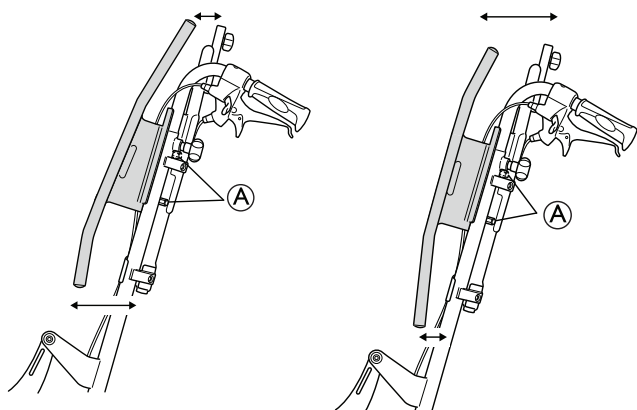
Rørene til ryglænet har en breddeindstilling på 25 mm. De øverste og nederste dele af rørene kan indstilles separat, så de opfylder forskellige behov. Den udadgående bevægelse vil omslutte brugeren og give støtte i siderne.

Placering af ryglænet


Kip ryglænet og sædet et par grader for at give brugeren en stabil siddeposition.



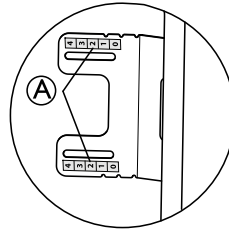
- A Position A – Det dybeste område af ryginklen er drejet opad.
- B Position B – Det dybeste område af ryginklen er drejet nedad.



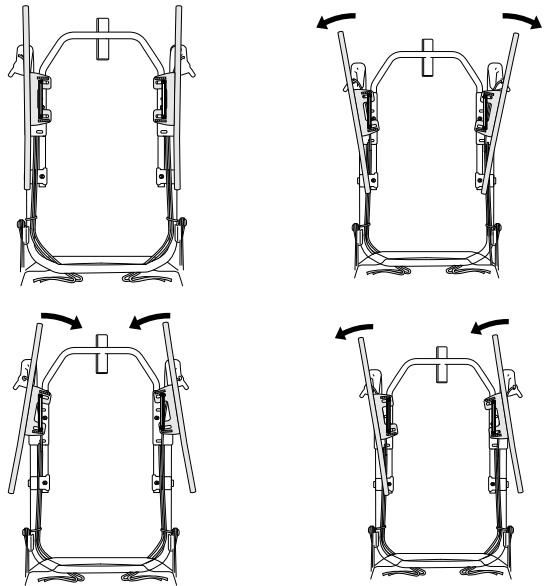
- A Skruer til indstilling af rørene til ryglænet.

 Værktøj: 5 mm unbrakonøgle

3.3.3 Vinkelindstilling – ryglæn, der indstilles vha. burrebånd




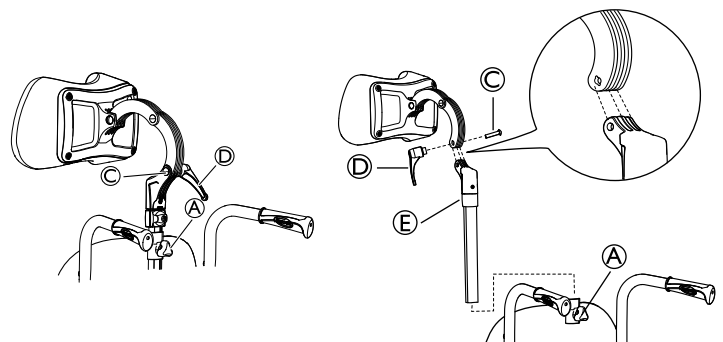
Rørene til ryglænet kan vinkles hver for sig; produktmærkaterne A på rørene til ryglænet er en hjælp til at få den samme vinkel på begge sider.




1. Flyt brugeren ud af kørestolen.
2. Fjern ryglænsbolstringen, og løsn burrebåndene – stropperne skal være løsnet ca. 5 cm.
3. Løsn rørene til ryglænet, og indstil dem, så de passer til brugerens facon.
4. Spænd skruerne igen efter justeringen.

3.4 Placering af hovedstøtten/nakkestøtten længere fremme

 Med denne yderligere indstilling af dybden flyttes hovedstøtten 7 cm længere fremad.



 Vinklen og dybden kan også indstilles ved at dreje beslaget til hoved-/nakkestøtten.

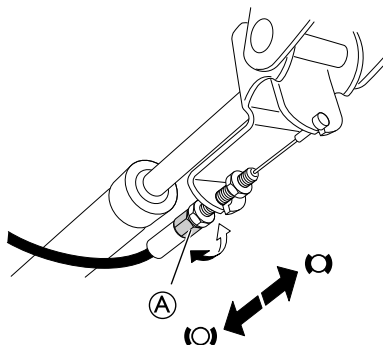
1. Løsn fingerskruen **A**.
2. Fjern hoved-/nakkestøtten.
3. Løsn håndtaget **D**.
4. Fjern skruen og håndtaget.
5. Drej fastgørelsesstangen til hoved-/nakkestøtten, inkl. beslaget **E**.
6. Sæt hoved-/nakkestøtten på beslaget igen.

i Bemærk, at skruen til hoved-/nakkestøtteholderen **C** og håndtaget **D** skal monteres på modsatte side på grund af rillerne i hullet til italienserskruen.

7. Sæt hoved-/nakkestøtten på beslaget på ryglænet igen.
8. Spænd håndtaget **D** og fingerskruen **A** igen.

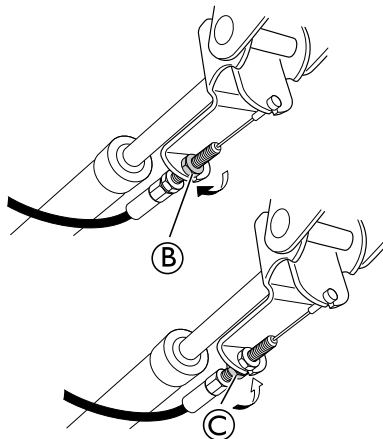
3.5 Indstilling af den brugerbetjente kipfunktion

1.



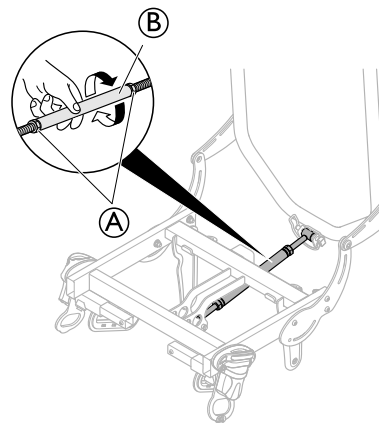
Indstil kipningsmodstanden med justeringsmøtrikken **A** på kablet.

2.



Fastgør kablet i holderen med fastgørelsesmøtrikken **B**. Når den ønskede kipningsmodstand er opnået, fastlåses positionen med fastgørelsesmøtrikken **C**.

3.6 Rygvinkel – skrue på chassiset



1. For at indstille ryglænets vinkel skal du først løsne møtrikkerne **A** på skruen på chassiset.

i Værktøj: 17 mm fastnøgle.

2. Drej metalrøret **B** for at indstille den ønskede rygvinkel.
3. Spænd boltene igen.



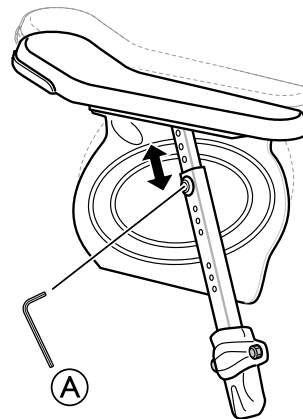
FORSIGTIG!

Risiko for gener for brugeren

Hvis ryglænet lægges ned, gør det lave drejepunkt, at der opstår skarpe kanter, hvilket kan være til gene for brugeren.
– Tjek altid, at brugeren sidder godt, når du har foretaget en indstilling.

3.7 Armlæn

3.7.1 Indstilling af armlæns højden



1. Indstil armlænenes og / eller sidestøtternes højde ved at dreje skruen eller fingerskruen **A**, alt efter hvilken type armlæn du har valgt.
2. Indstil den ønskede højde.
3. Spænd skruen/fingerskruen igen.



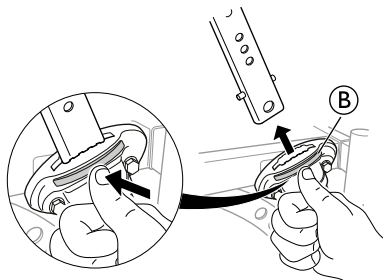
FORSIGTIG!

Risiko for at få fingrene i klemme

– Pas på ikke at få fingrene i klemme mellem puden på armlænet / sidestøtten og armlænsbeslaget, når armlæns højden indstilles.

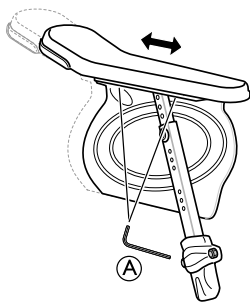


- Lave armlæn eller armlæn, der er indstillet i en lav højde, kan komme i konflikt med drivhjulene, når kørestolen kippes.
- Det lange armlæn (330 mm) er kun tilgængeligt med "Ducktail"-armlænsputen.



Armlænene er udstyret med en automatisk låsefunktion, der skal forhindre utilsigtet bevægelse eller løsgørelse. Tryk på knappen **B** på armlænet for at frigøre det, før det fjernes eller indstilles.

3.7.2 Indstilling af dybden på armlænet/sidestøtten



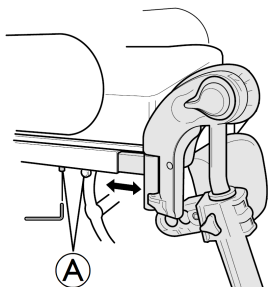
1. Løsn skruen eller fingerskruen **A**, alt efter den valgte type armlæn
2. Placér puten og/eller sidestøtten i den ønskede position.
3. Spænd skruen/fingerskruen igen.



Risiko for dårlig indstilling

- Der må ikke være nogen belastning på armlænet, mens skruen tilpasses.

3.8 Indstilling af sædedybden

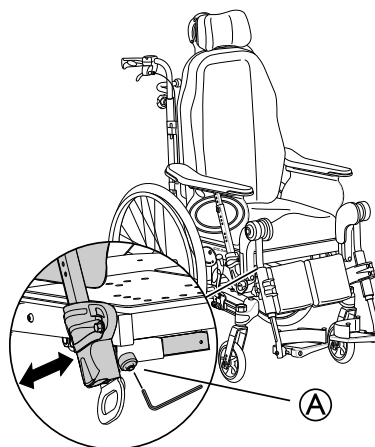


1. Fjern sædeputen.
2. Løsn skruerne **A** med en 5 mm unbrakonøgle.
3. Flyt den forreste kant på sædet fremad eller bagud.
4. Spænd skruerne **A** igen (5–6 Nm).
5. Læg sædeputen tilbage.



Afstanden mellem bagsiden af knæ/læg og puten skal være så lille som mulig, men uden at der er kontakt.

3.9 Indstilling af sædebredden



1. Løsn skruen **A** med en unbrakonøgle.



Værktøj: 5 mm unbrakonøgle

2. Indstil armlænet i den ønskede bredde.
3. Spænd skruen **A** igen.



Risiko for dårlig indstilling

- Der må ikke være nogen belastning på armlænet/benstøtten, mens skruen justeres.

3.10 Drivhjulsophæng



FORSIGTIG!

Risiko for at tippe

- Ved montering af tilbehør bag på kørestolen øges risikoen for, at kørestolen tipper.
- Ved montering af tilbehør bag på kørestolen skal standardpositionen benyttes.



ADVARSEL!

Sikkerhedsrisiko

- Når hjulene er blevet monteret i den korrekte position, er det vigtigt, at det kontrolleres nøje, at møtrikker og skruer er strammet godt. Dette er vigtigt af hensyn til din sikkerhed!

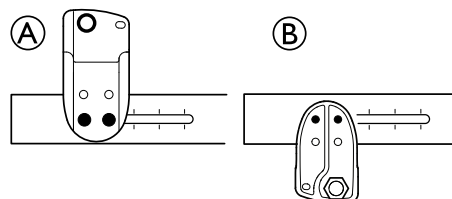


ADVARSEL!

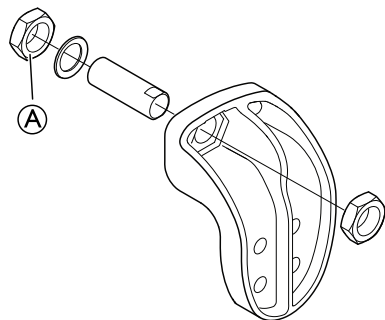
Risiko for at tippe

- Når drivhjulene flyttes fremad, øges risikoen for at tippe.
- Brug altid antitip.

Standardposition



Position **A** er standardpositionen for 20-24" drivhjul.
Position **B** er standardpositionen for 16" drivhjul.

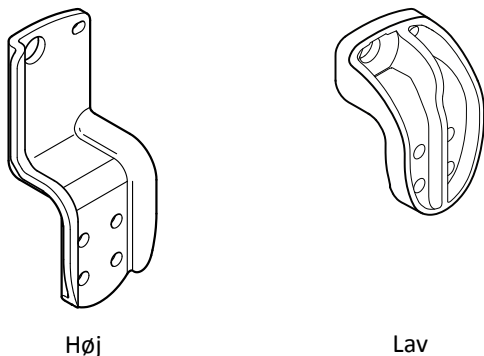


! **Drivhjul kan rive sig løs**
 – Spænd drivhjuls møtrikken **A** med 40 +/- 5 Nm

24 mm skruenøgle

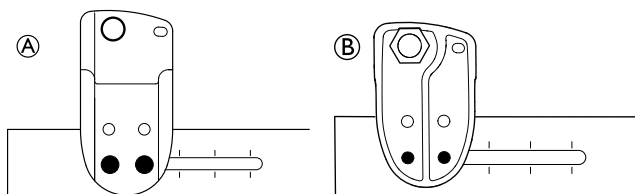
3.11 Indstilling af sædehøjden og balancepunktet med drivhjulsophænget

Til Dahlia findes der to forskellige størrelser drivhjulsophæng:



Drivhjulsophængets position kan indstilles, vendes og ændres for at ændre balancepunktet og kørestolens sædehøjde. I de følgende afsnit er de forskellige drivhjulspositioner vist og forklaret.

3.11.1 Drivhjulsophæng — Standardposition

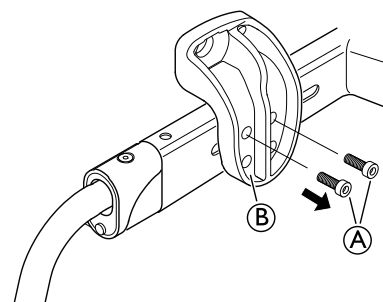


Standardpositionen for det høje drivhjulsophæng **A** og det lave drivhjulsophæng **B** er den yderste position. Drivhjulet er i denne position ved modtagelse af produktet.

3.11.2 Vending af drivhjulsophænget

Det er kun muligt at vende den lave version af drivhjulsophænget, ikke den høje version.

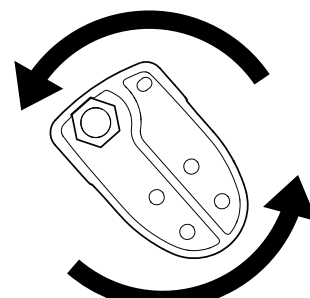
1.



Løsn og fjern fastgørelsesskruerne **A** fra drivhjulsophænget **B**.

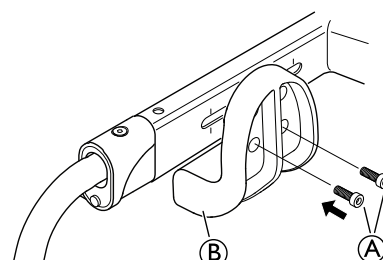
5 mm unbrakonøgle

2.



Vend drivhjulsophænget om.

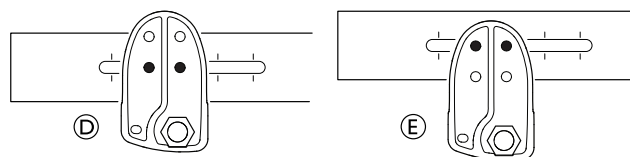
3.



Fastgør drivhjulsophænget **B** igen på samme side.

4. Spænd skruerne **A** igen med 22 Nm.
5. Gentag dette på den modstående side.

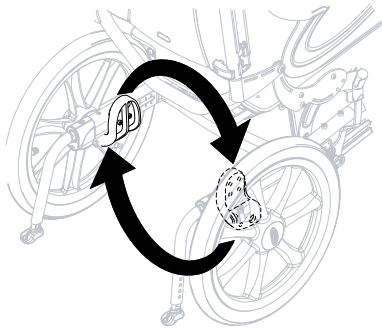
5 mm unbrakonøgle



Når drivhjulsophænget er vendt om, kan det monteres enten i position **D** eller i position **E**. Position **D** giver en lavere sædehøjde, og position **E** giver en højere sædehøjde.


Se afsnit: "Sædehøjdetabeller" for at få flere oplysninger om placering af drivhjulsophænget og sædehøjder.

3.11.3 Drivjulsophæng monteret på modstående side

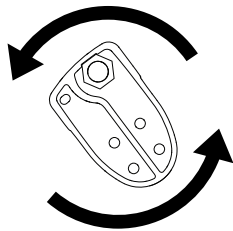


Drivjulsophænget kan også skifte side for at give flere indstillingsmuligheder. Ved at gøre dette kan sædehøjden og placeringen af drivhjulene ændres endnu mere.

Se afsnit: "Udskiftning af drivjulsophænget", der indeholder vejledning til afmontering og montering af drivjulsophænget.

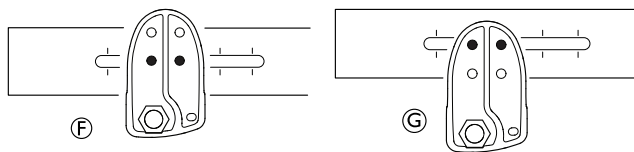
 Montér drivjulsophænget igen på den modstående side i stedet for den samme side.

3.11.4 Drivjulsophæng vendt om – modstående sider



Når drivhjulet monteres på den modstående side i forhold til standardplaceringen, kan det også vendes om for at give flere indstillingsmuligheder.

Se afsnit: "Vending af drivjulsophænget", der indeholder vejledning til afmontering og montering af drivjulsophænget.



Den første position **F** giver en lavere sædehøjde, og den anden position **G** giver en højere sædehøjde.

Se afsnit: "Sædehøjdetabeller" for at få flere oplysninger om placering af drivjulsophænget og sædehøjder.

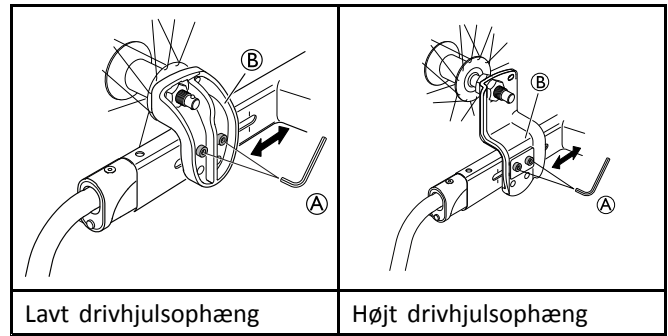
3.11.5 Drivjulsophæng – indstilling af dybde



ADVARSEL! Risiko for at tippe

Når drivjulsophænget flyttes fremad, ændres tyngdepunktet. Risikoen for at tippe øges, jo mere kørestolen kippes.

– Vær forsigtig ved kipning af kørestolen, hvis drivjulsophænget er flyttet fremad.



1. Løsn de to skruer **A**.



Værktøj: 5 mm unbrakonøgle

2. Flyt drivjulsophænget **B** bagud eller fremad.

3. Spænd skruerne **A** igen med 22 Nm for den lave montering og 18-24 Nm for den høje montering.



ADVARSEL! Ubalance

– Sørg for, at alle skruer sidder stramt efter montering og indstilling (22 Nm for den lave montering og 18-24 Nm for den høje montering).



FORSIGTIG! Risiko for klemning

Når drivjulsophænget indstilles i den forreste position, og der anvendes store drivhjul, er der risiko for at få fingrene i klemme, da afstanden mellem drivhjulet og armlænet er for lille.

– Flyt drivjulsophænget bagud for at mindske risikoen.

3.12 Svinghjulsophæng

3.12.1 Afmontering og montering af de faste forhjul



ADVARSEL! Risiko for at vælte

Hvis et forhjul ikke er samlet korrekt, kan det løsne sig under brug. Dette kan få kørestolen til at vælte.

– Sørg altid for, at forhjulene er samlet korrekt, når du monterer et forhjul.

Afmontering af de faste forhjul

1. Fjern hjulgrebet.
2. Løsn og fjern møtrikken og de to afstandsstykker.
3. Hold kørestolen oprejst med den ene hånd.
4. Fjern forhjulet fra hjulakselsbeslaget med den anden hånd.



19 mm skruenøgle

Montering af de faste forhjul

1. Hold kørestolen oprejst med den ene hånd.
2. Skub hjulakslen ind i hjulakselsbeslaget og op til stoppet med den anden hånd.
3. Montér de to afstandsstykker, og spænd møtrikken med 40 +/- 2 nm.
4. Kontrollér, at forhjulsakslen er samlet korrekt.
5. Montér hjulgrebet.

3.12.2 Montering og afmontering af de aftagelige forhjul (hvis kørestolen har dette udstyr)

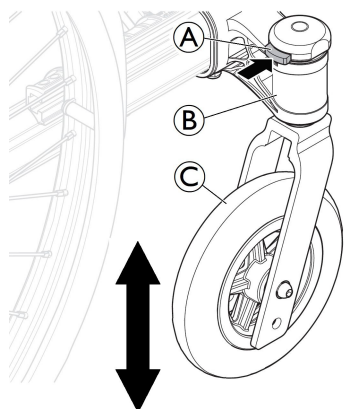


ADVARSEL!

Risiko for at vælte

Hvis låsemekanismen på forhjulene ikke er helt i indgreb, kan forhjulene løsne sig under brug. Dette kan få kørestolen til at vælte.

– Sørg altid for, at forhjulene er helt i indgreb, når du monterer et forhjul.



Montering af forhjulene

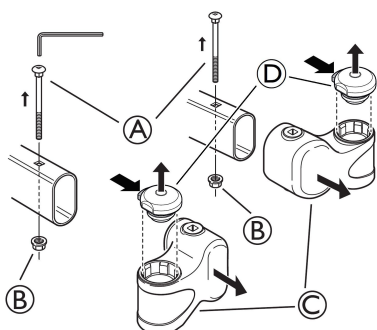
1. Hold kørestolen oprejst med den ene hånd.
2. Med den anden hånd skal du skubbe hjulakslen ind i hjulakselbeslaget B op til stoppet.
3. Sørg for, at der er et hørbart klik, og sørg for, at forhjulet C er fastgjort.

Afmontering af forhjulene

1. Hold kørestolen oprejst med den ene hånd.
2. Med den anden hånd skal du bruge tommelfingeren til at trykke på låsemekanismen A på toppen af hjulakselbeslaget B.
3. Hold den inde, og træk forhjulet C ud af hjulakselbeslaget B.

3.12.3 Indstilling af svinghjulsophæng

1.

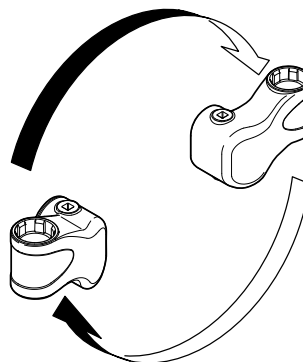


- a. Løsn og fjern skruerne A og møtrikkerne B. Fjern svinghjulsophænget C på begge sider.
- b. Fjern låsemekanismen D og de nederste lejer i begge sider – kun for den aftagelige model.



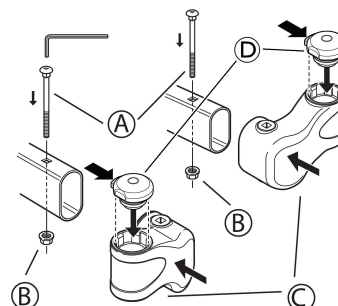
4 mm unbrakonøgle/10 mm skruenøgle

2.

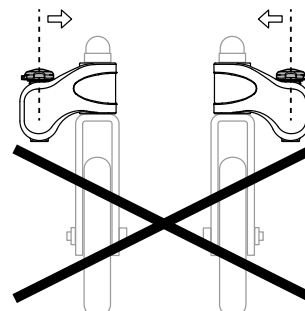


Vend svinghjulsophænget om, og skift side.

3.



- a. Monter svinghjulsophænget C på den modstående D-side. Monter skruerne A og møtrikkerne B igen med 9 Nm.
- b. Indsæt lejerne i den nederste position, og aktivér låsemekanismen D på den modsatte side – kun for den aftagelige model.



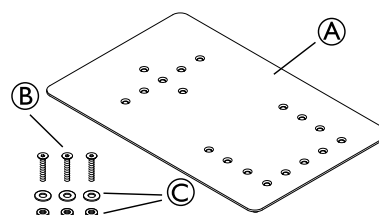
ADVARSEL!

Risiko for at tippe

– Sørg for, at svinghjulsophængene er monteret korrekt; svinghjulene skal være placeret på ydersiden af rammen. Hvis svinghjulsophængene vendes om, skal de monteres på den modstående side, med svinghjulene udad.


3.13 Montering af sædepladeforlængelsen

Sædepladeforlængersættet kan bruges til at øge bredden og dybden af sædepladen efter brugerens behov.



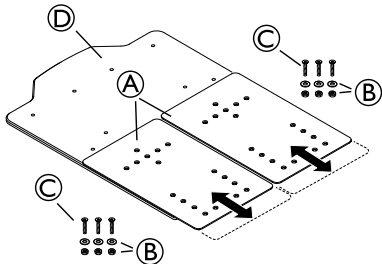
Sædepladeforlængersættet består af to forlængerplader (A) samt skruer, spændeskiver og møtrikker (B) til fastgørelse af forlængerpladerne.


Det følgende afsnit viser nogle eksempler på, hvordan sædepladeforlængersættet kan anvendes.

 Sædepladeforlængelserne kan kombineres på mange måder for at give ekstra bredde/dybde afhængigt af brugerens behov.

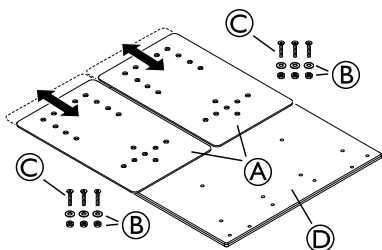
 Værktøj: Skruetrækker PH2 / fastnøgle 7 mm


3.13.1 Forlængelse af sædepladen fremad



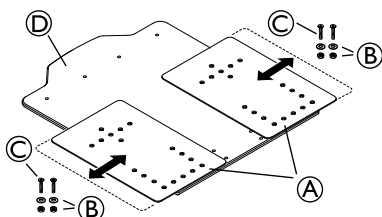
1. Fjern sædepudden.
2. Læg forlængerpladerne (A) foran på sædepladen (D).
 Forlængelsespladen kan justeres 25 mm eller 50 mm fremad.
3. Skru skruerne (C) i på oversiden af sædepladen. Sæt spændeskiverne og møtrikkerne (B) i under sædepladen for at fastgøre forlængersættet.
4. Spænd skruerne.



3.13.2 Forlængelse af sædepladen bagud



1. Fjern sædepudden.
2. Læg forlængelsespladerne (A) bag sædepladen (D).
 Forlængelsespladen kan justeres 25 mm, 50 mm eller 75 mm bagud.
3. Skru skruerne (C) i på oversiden af sædepladen. Sæt spændeskiverne og møtrikkerne (B) i under sædepladen for at fastgøre forlængersættet.
4. Spænd skruerne.

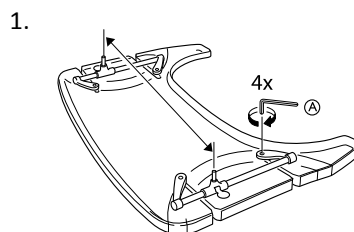
3.13.3 Sædepladeforøgelse til siden



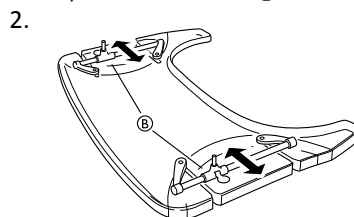
1. Fjern sædepudden.
2. Læg forlængerpladerne (A) på begge sider af sædepladen (D).
 Forlængelsespladen kan justeres 25 mm eller 50 mm sideværts.
3. Skru skruerne (C) i på oversiden af sædepladen. Sæt spændeskiverne og møtrikkerne (B) i under sædepladen for at fastgøre forlængersættet.
4. Spænd skruerne.
 For at kunne bruge forlængersættet i denne position skal bredden på armlænene også øges.

Se afsnit: "Breddeindstilling sæde" for at se, hvordan armlænsbredden ændres.

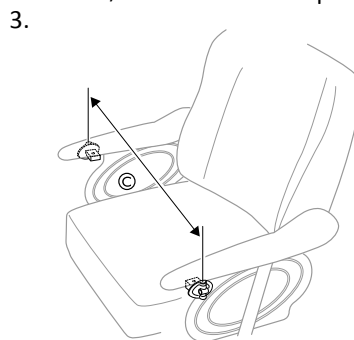
3.14 Indstilling af bredden på bordet



Løsn de 4 skruer (A).

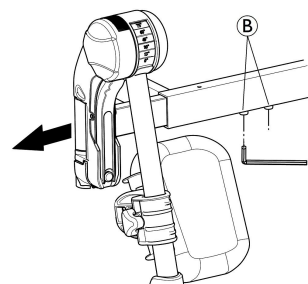



Indstil fastgørelsesbøjlerne (B) for at tilpasse bordet til den ønskede bredde. Spænd skruerne igen.



Tilpas bordet til bredden på kørestolen (C).

3.15 Indstilling af bredden på benstøtten

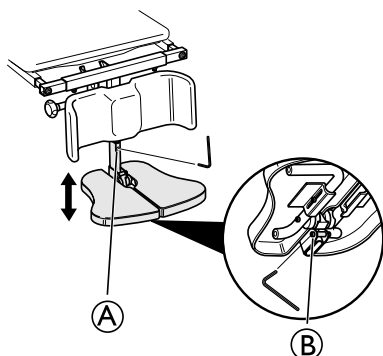


- Løsn skruerne **A**.
 Værktøj: 5 mm unbraconøgle
- Indstil benstøtterne i den ønskede bredde.
- Spænd skruerne igen.


3.16 Benstøtte central

3.16.1 Indstilling af højden på den centrale benstøtte


Højden på benstøtten kan indstilles på følgende to måder:



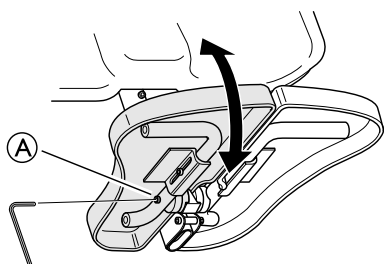
Metode 1:

- Løsn den bagerste skrue **A** på forsiden af teleskoprøret.
 Værktøj: 5 mm unbraconøgle
- Anbring benstøtten i den ønskede position.
- Fastgør benstøtten ved hjælp af unbracoskruen.


Metode 2:

- Løsn unbracoskruen **B** ved benstøttebeslaget.
 Værktøj: 5 mm unbraconøgle
- Indstil i den ønskede højde.
- Spænd skruen igen.

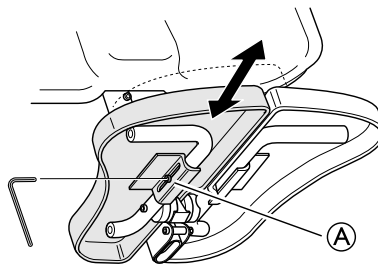
3.16.2 Benstøtte central – indstilling af fodvinkel




A Skruer til indstilling af fodvinkel

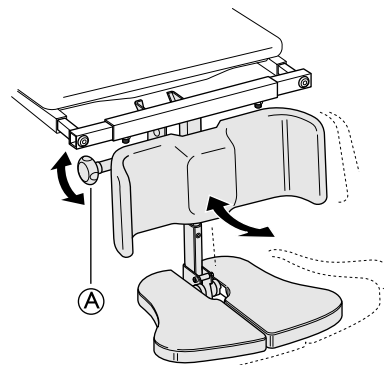
- Løsn den bagerste skrue **A** på siden af røret.
 Værktøj: 5 mm unbraconøgle
- Indstil benstøtten i den ønskede vinkel.
- Spænd skruen igen.
- Gentag denne fremgangsmåde for at indstille vinklen på den anden fodplade.

3.16.3 Indstilling af dybden på den centrale benstøtte



- Løsn den forreste skrue **A** på siden af røret.
 Værktøj: 5 mm unbraconøgle
- Indstil fodpladens dybde.
- Spænd skruen **A**, når du har fundet den ønskede dybde.
- Gentag dette for at indstille dybden på den anden fodplade.

3.16.4 Indstilling af vinklen på den centrale benstøtte



- Løsn fingerskruen **A**.
- Hold fodpladen med den anden hånd.
- Indstil benstøtten i den rette vinkel.
- Spænd fingerskruen igen.



ADVARSEL!

Risiko for at få fingrene i klemme

Ved indstilling af fodpladen kan man få fingrene i klemme.

- Løsn fingerskruen med den ene hånd, og hold fodpladen med den anden hånd for at undgå, at du selv eller andre får fingrene i klemme.



FORSIGTIG!

Risiko for beskadigelse


Benstøtten kan beskadige gulvet.

- Når sædet kippes fremad på en kørestol med en lang benstøttelængde og en lav sædehøjde, er der risiko for, at benstøtten rammer gulvet og beskadiger det.


3.17 Indstilling af benstøtterne


For indstilling af benstøtterne henvises til brugsanvisningen, afsnit:


- Drejelig, vinkelindstillelig benstøtte.
- Drejelig benstøtte (fast).


 5 mm unbrakonøgle

3.18 Montér kropstillingsbæltet for positionering

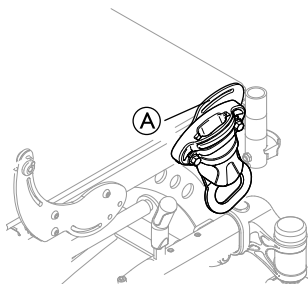
 Bælter/seler, som er CE-mærkede til brug på kørestole, kan monteres på kørestolen med CE-mærkningen intakt. Bæltet/selen skal tilpasses af den ansvarlige terapeut og monteres af en kvalificeret tekniker. Når du bruger kørestolen som sæde i et motorkøretøj, skal Invacares oprindelige kropsholdningsbælte dog anvendes som supplement til, men aldrig som erstatning for, et godkendt fastholdelsessystem til passagerer (3-punktsbælte)!

 Formålet med at bruge støttebæltet som hjælp til placering af brugeren er at sikre ham/hende en bedre støtte.


 Støttebæltet skal fastgøres i det forreste spænde, når det anvendes til placering af lårene/knæene.

 Støttebæltet skal sættes i den nederste åbning på ryglænsbeslaget, når det anvendes til placering af lårene.

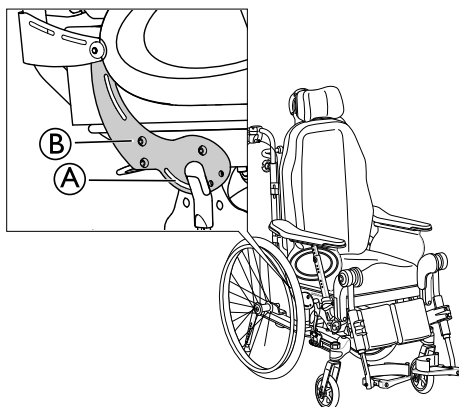
3.18.1 Montering af hoftebæltet på forreste beslag



Når hoftebæltet anvendes til at placere knæene, kan åbningen (A) på det forreste beslag bruges.

 **ADVARSEL!**
Risiko for personskade
– Beslaget (A) må ikke bruges som sikkerhedssele under transport af brugeren i et køretøj.

3.18.2 Montering af hoftebæltet på bagerste beslag



Når hoftebæltet anvendes til at placere lårene, kan åbningen (A) på ryglænsbeslaget (B) bruges.

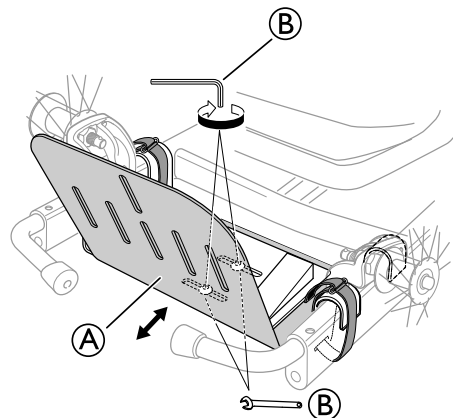


ADVARSEL!

Risiko for personskade

– Åbningen (A) må ikke bruges til sikkerhedssele under transport af brugeren i et køretøj.

3.19 Indstilling af bredden på tilbehørsbakken



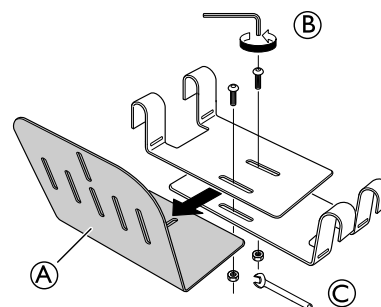
1. Løsn de to skruer og møtrikker (B) på tilbehørsbakken (A), men tag dem ikke af.
2. Indstil i den ønskede dybde.
3. Spænd skruerne igen.



- 5 mm unbrakonøgle
- 13 mm fastnøgle

3.20 Indstilling af dybden på tilbehørsbakken

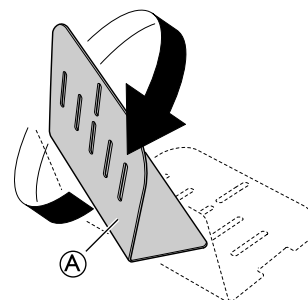
1.



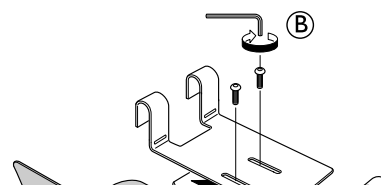
Løsn skruerne (B) og møtrikkerne (C), og fjern hovedpladen (A).

 Værktøj: 5 mm unbrakonøgle, 13 mm fastnøgle


2.

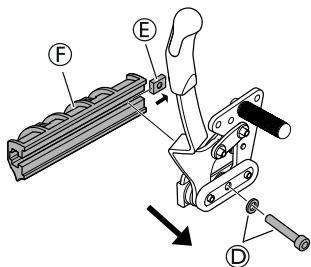


Vend hovedpladen (A) 180°.




2. Fjern bremsebeslaget med bremsen © fra chassiset.

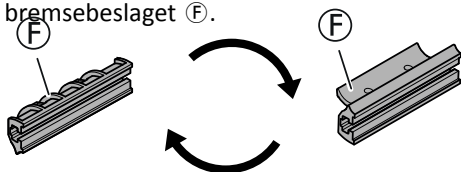
 6 mm unbrakonøgle




3. Løsn og fjern skruen og spændeskiven ©.

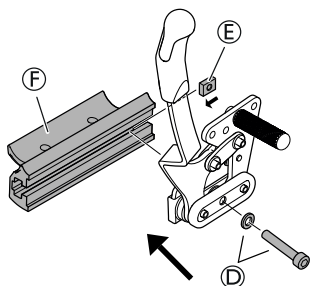
 6 mm unbrakonøgle

4. Fjern bremsen fra bremsebeslaget ©.
5. Sørg for ikke at løsne møtrikken ©, som er placeret inde i bremsebeslaget ©.

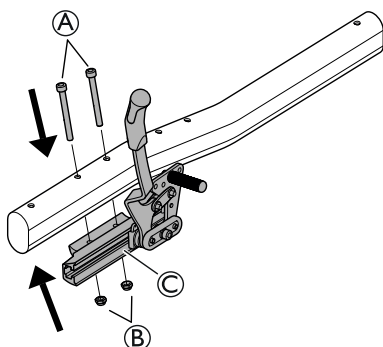


6. Drej bremsebeslaget © 180 grader.


 6 mm unbrakonøgle




7. Monter bremsen på det drejede bremsebeslag © igen.
8. Husk at sætte møtrikken © ind igen, hvis den er blevet fjernet fra beslaget.
9. Monter skruen og spændeskiven © igen.
10. Spænd skruen med 10 Nm.



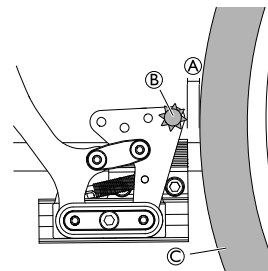
11. Monter bremsen og beslaget © igen i den nedre position på chassiset.
12. Skru skruerne © og møtrikkerne © i igen.
13. Spænd skruerne med 5 Nm.


 6 mm unbrakonøgle

 Når du skifter position fra pos. 1-3 eller pos. 2-4, udelades trin 3-10.

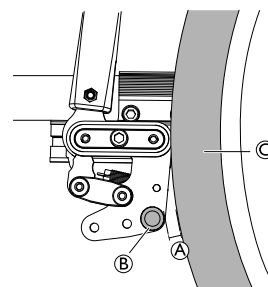
3.22 Indstilling af bremseeffekten


Bremsetype 1



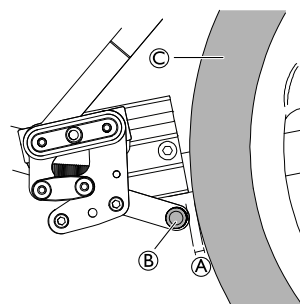
 Afstanden © mellem bremseklodsen © og dækket © må maks. være 2 mm.


Bremsetype 2 (ikke tilgængelig på alle modeller)



 Afstanden © mellem bremseklodsen © og dækket © må maks. være 15 mm.

Bremsetype 3 (16-tommers hjul)



 Afstanden © mellem bremseklodsen © og dækket © må maks. være 6 mm.

3.22.1 Brugerbetjent bremse – indstilling

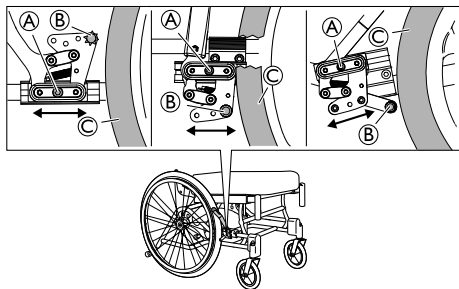
For at opnå en korrekt bremseeffekt skal bremseklodsen tage fat i dækket, når bremsen aktiveres. Det kan derfor være nødvendigt at indstille dybden.




ADVARSEL!

Risiko for reduceret bremseeffekt

– En forkert indstilling eller brug af bremsen reducerer bremseeffekten.



 Værktøj: 5 mm unbrakonøgle

1. Løsn skruen (A).
2. Flyt bremsen til den ønskede position.
3. Spænd skruen (A) igen.



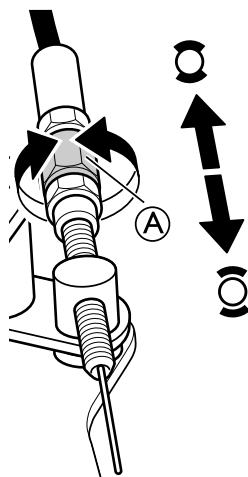
FORSIGTIG!

Risiko for at få fingrene i klemme

– Vær forsigtig med ikke at få fingrene i klemme mellem bremseklodsen (B) og drivhjulet (C).

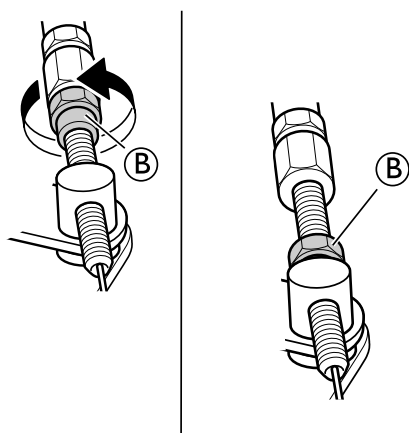
3.22.2 Tromlebremse — indstillinger

1.



Indstil bremseeffekten med justeringsmøtrikken (A) på kablet.

2.



Når den ønskede bremseeffekt er opnået, fastgøres bremsekablet med fastgørelsesmøtrikken (B).



ADVARSEL!

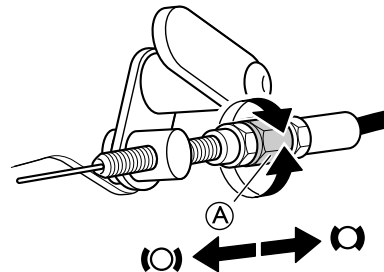
Risiko for personskade

Dårlig bremseeffekt

– Kontrollér bremseeffekten efter montering eller indstilling af bremsen.

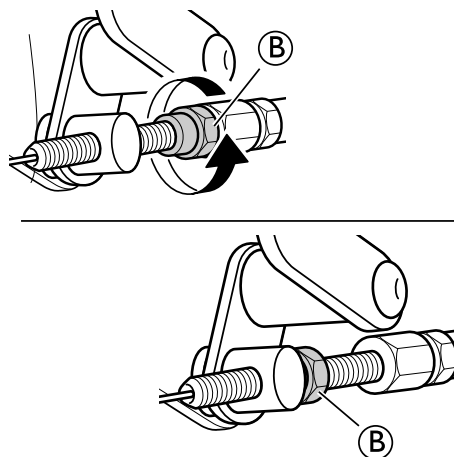
3.22.3 Fodbetjent bremse — indstillinger

1.



Indstil bremseeffekten med justeringsmøtrikken (A) på kablet.

2.



Når den ønskede bremseeffekt er opnået, fastgøres bremsekablet med fastgørelsesmøtrikken (B).



ADVARSEL!

Risiko for personskade

Dårlig bremseeffekt

– Kontrollér bremseeffekten efter montering eller indstilling af den fodbetjente bremse.


4 Vedligeholdelse

4.1 Sikkerhedsoplysninger

Regelmæssige kontroller og vedligeholdelse af kørestolen øger brugerens sikkerhed og den forventede levetid for kørestolen.

4.2 Vedligeholdelse af den elektriske model

Generelt

 De elektriske produkter er lukkede enheder og skal ikke vedligeholdes indvendigt.




FORSIGTIG!

Risiko for beskadigelse af produktet

- Plastikdelene i systemet kan ikke tåle skæreeolie.
- Brug ikke kemikalier, undersøg systemet en gang årligt for beskadigelser og slid.
- Brug ikke stærke basiske opløsningsmidler eller basiske væsker.
- Systemet skal rengøres med regelmæssige intervaller, så støv og snavs fjernes.
- Systemet skal undersøges med regelmæssige intervaller for mekaniske skader, slid og brud.
- Systemets vedhæftningspunkter, ledninger, stempelstænger, kabinetter og stik skal undersøges.

Batteri

 De elektriske produkter er lukkede enheder og skal ikke vedligeholdes indvendigt.



FORSIGTIG!

Risiko for beskadigelse af produktet

- Håndtér batteriet forsigtigt.
- Batteriet bør udskiftes efter 4 år eller tidligere, afhængig af anvendeshyppigheden.
- For at optimere levetiden skal produktet være tilsluttet netspænding så ofte som muligt. Det anbefales at oplade batteriet mindst hver 3. måned.
- Test batterifunktionen mindst en gang om året.

4.3 Rengøring og desinfektion

4.3.1 Generelle sikkerhedsanvisninger



FORSIGTIG!

Risiko for smitte

- Tag forholdsregler, og brug passende beskyttelsesudstyr.



VIGTIGT!

Forkerte væsker eller metoder kan beskadige produktet.

- De anvendte rengørings- og desinfektionsmidler skal være effektive og kunne anvendes sammen, og de må ikke angribe de materialer, der rengøres.
- Brug aldrig korroderende væsker (basiske rengøringsmidler, syre osv.) eller slibende rengøringsmidler. Vi anbefaler et almindeligt husholdningsrengøringsmiddel som f.eks. opvaskesæbe, hvis der ikke angives andet i rengøringsanvisningerne.
- Brug aldrig opløsningsmidler (cellulosefortynder, acetone osv.), der ændrer plastens struktur eller opløser de påsatte mærkater.
- Sørg altid for, at produktet er helt tørt, før det tages i brug igen.



For rengøring og desinfektion i kliniske omgivelser eller omgivelser til langvarig pleje skal de pågældende interne procedurer følges.

4.3.2 Rengøringsintervaller



VIGTIGT!

Regelmæssig rengøring og desinficering fremmer problemfri drift, forlænger servicelevetiden og forebygger kontaminering.

Rengør og desinficer produktet

- regelmæssigt, mens det er i brug,
- før og efter enhver serviceprocedure,
- når det har været i kontakt med kropsvæsker,
- før det bruges til en ny bruger.

4.3.3 Rengøring



VIGTIGT!

Snavs, sand og havvand kan beskadige lejerne, og ståldelene kan ruste, hvis overfladen er beskadiget.

- Udsæt kun kørestolen for sand og havvand i korte perioder, og rengør den efter hver tur til stranden.
- Hvis kørestolen er beskidt, skal snavset tørres væk med en fugtig klud, så snart det er muligt, og derefter tørres den forsigtigt.


1. Fjern alt monteret ekstraudstyr (kun det ekstraudstyr, der ikke kræver brug af værktøj).
2. Tør de enkelte dele af med en klud eller en blød børste, og benyt almindelige rengøringsmidler (pH = 6-8) og varmt vand.
3. Skyl delene med varmt vand.
4. Tør delene grundigt af med en tør klud.



Bilvoks og blød voks kan bruges på lakerede metaloverflader for at fjerne afskrabninger og genskabe glansen.


Rengøring af betræk

Ved rengøring af betrækket kan du se instruktioner på mærkaterne på sædet, polstringen og ryglænspladen.


-  Hvis det er muligt, skal burrebåndene (de selvgribende dele) altid overlappe, når de vaskes, for at minimere opbygning af fnug og tråde på krogbåndene og forhindre, at de beskadiger betrækket.

4.3.4 Vask

1. Fjern alle løse og aftagelige betræk, og vask dem i en vaskemaskine i henhold til vaskevejledningen for det enkelte betræk.
2. Afmonter alle polstrede dele som f.eks. sædepuder, armlæn, hovedstøtte eller nakkestøtte med faste polstrede dele, lægpuder osv., og rengør dem særskilt.

 De polstrede dele må ikke rengøres med højtryksrensere eller vandstråle.

3. Spray kørestolens ramme med rengøringsmiddel, f.eks. et bilvaskemiddel med voks, og lad midlet sidde og virke.
4. Skyl kørestolens ramme ved hjælp af en højtryksrenser eller en almindelig vandstråle, afhængigt af hvor snavset kørestolen er. Ret ikke strålen mod lejer og drænhuller. Hvis kørestolens ramme vaskes i en maskine, må vandet ikke være mere end 60 °C varmt.


 Brug ikke andet end vand og mild sæbe til rengøring af bordet.

5. Lad kørestolen tørre i en tørrekabine. Fjern de dele, hvor der har samlet sig vand, f.eks. i enderør, samlinger osv. Hvis kørestolen er blevet vasket i en maskine, anbefaler vi, at den blæses tør med komprimeret luft.


Polyuretan (PU)-belagt stof (Sky), der kan strækkes i flere retninger

Mindre pletter på stoffet kan fjernes med en blød fugtig klud og lidt neutralt rengøringsmiddel. Tør stoffet af med sprit eller mineralsk terpentin, og vask det med varmt vand og et neutralt rengøringsmiddel ved større og mere genstridige pletter.

Stoffet kan vaskes ved temperaturer på op til 60 °C. Almindelige rengøringsmidler kan anvendes.


-  Alle kørestolskomponenter, der er forsynet med betræk af polyuretan (PU)-belagt stof (Sky), der kan strækkes i flere retninger, eksempelvis armlænsputer, lægpuder, hovedstøtte eller nakkestøtte, skal rengøres i henhold til ovenstående anvisning.

Elektrisk model

-  **Vigtigt!**
- Kørestolen med elektrisk ryglæn eller kipfunktion er beskyttet i henhold til IPX6. Dette betyder, at produktet kan vaskes med en børste og med vand. Vandet må gerne være under tryk (haveslange eller tilsvarende), men vand under højt tryk må ikke sprøjtes direkte mod det elektriske system.
 - Maks. vasketemperatur er 20 °C.
 - Brug ikke damprensere.
 - Sørg for inden rengøring, at stikket ikke er forbundet til en stikkontakt.
 - Sammenkoblede kabler skal fortsat være tilsluttet under rengøring af produktet.
 - Træk aktuatoren tilbage til den inderste position under rengøringen for at undgå, at stempelstangen affedtes.


4.3.5 Desinficering




Kørestolen kan desinficeres ved at spraye eller aftørre den med testede, godkendte desinfektionsmidler.


-  Spray et mildt rengørings- og desinfektionsprodukt (bakterie- og svampedræbende, der opfylder standarderne EN1040 / EN1276 / EN1650), og følg instruktionerne givet af fabrikanten.

1. Tør alle generelt tilgængelige overflader af med en blød klud med et almindeligt rengøringsmiddel.
2. Lad produktet lufttørre.

4.4 Eftersyn

Kørestolens hovedkomponenter	
 Smør alle aftagelige dele med en tør Teflon®-baseret spray, f.eks. "Viso 900-B5".	
Chassis	Alle dele skal kontrolleres for revner eller andre skader. Vær især opmærksom på områderne omkring svejsningerne. Hvis der konstateres skader, skal chassiset kasseres.
Rygvinkel	Kontrollér, at det er nemt at indstille vinklen, det skal være nemt at klappe ryglænet ned, og låsemekanismen skal fungere korrekt.
Skubbehåndtag/skubbebøjle	Kontrollér, at skubbehåndtagene/skubbebøjlen fungerer korrekt. De skal være stramme, og skruerne skal være spændt korrekt.
Ryglænets og sædets betræk	<ul style="list-style-type: none"> • Kontrollér, at burrebåndene er intakte og kan fastgøres sikkert. • Kontrollér, at betrækkene er intakte og rene; se i modsat fald afsnittet: "Vask" og "Desinfektion" • Hvis stoffet er flænget, skal betrækket udskiftes.

Kørestolens hovedkomponenter	
Sædevinkel	<p>Kontrollér funktionen ved at ændre vinklen fra den laveste position til den øverste position.</p> <p>Risiko for beskadigelse – Gaspatronen må ikke åbnes; den indeholder olie og gas under højt tryk.</p> <div style="background-color: #f0f0f0; padding: 5px;">  <p>FORSIGTIG! Risiko for beskadigelse – Gaspatronen må ikke åbnes; den indeholder olie og gas under højt tryk.</p> </div>
Bremser, der betjenes af plejer	<p>Kontrollér, at bremsefunktionen er god; i modsat fald skal følgende udføres:</p> <ol style="list-style-type: none"> 1. Kontrollér, at kablet er intakt; i modsat fald skal det udskiftes. 2. Kontrollér, at kabelafdækningen er intakt; i modsat fald skal kablet udskiftes. 3. Indstil kablet ved håndtaget og/eller ved hjulnavet. 4. Stram kablet, indtil den optimale bremsefunktion opnås.
Armlæn/sidestøtter	<p>Kontrollér, at armlæne/sidestøtterne er intakte; de skal være nemme at afmontere/montere.</p>
Benstøtter	<p>Kontrollér, at benstøtterne er:</p> <ul style="list-style-type: none"> • Nemme at afmontere • Nemme at montere • Nemme at indstille i højden og i vinklen.
Antitipper	<ul style="list-style-type: none"> • Kontrollér, at antitippen er let at indstille og klappe op og ned. • Kontrollér, at skruerne er spændt; i modsat fald skal de spændes igen.
Drivhjul	<ul style="list-style-type: none"> • Udskift dækkene, hvis mønsteret er slidt. • Udskift manglende eger, og stram løse eger. • Fastgør drivringen, hvis den er løs. • Kontrollér, at drivringen er glat, og at der ikke er revner eller skarpe kanter. Hvis det er tilfældet, skal drivringen udskiftes. • Kontrollér drivhjulsakslen; den skal være sat helt ind i akselbeslaget. Kontrollér, at drivhjulsakslen kan låses korrekt. Træk i drivhjulet for at kontrollere, at den aftagelige aksel ikke kan falde af. • Kontrollér lufttrykket – det anbefalede maksimale lufttryk er angivet på dækkene.
Drivhjulsophæng	<p>Kontrollér:</p> <ul style="list-style-type: none"> • At skruerne på drivhjulsophænget er spændt. • At akselbeslaget er placeret korrekt. <p> Standardakselbeslaget skal spændes med en manuel nøgle og en momentnøgle kalibreret til 40 +/-5 Nm, akselbeslaget til enarmsdriften, til 45 0/+5 Nm.</p>
Bremser	<ul style="list-style-type: none"> • Kontrollér, at navbremserne fungerer korrekt på begge dæk. • Kontrollér, at de brugerbetjente bremser er placeret korrekt. • Kontrollér, at bremsestiften ikke er slidt ned. Hvis det er tilfældet, skal den udskiftes. • Kontrollér, at skruerne er spændt. • Kontrollér bremsefunktionen. Når der bremses, skal bremsestiften presse dækket 5 mm ned. <p> Sørg for, at dækkene har det korrekte lufttryk, så der opnås en optimal bremseeffekt.</p>
Svinghjul	<ul style="list-style-type: none"> • Afmonter svinghjulene, og rengør hjulgaflerne. • Fjern snavs eller hår fra svinghjulene. • Montér svinghjulene igen, og kontrollér, at de løber frit. • Ved luftfyldte svinghjul skal lufttrykket kontrolleres – det anbefalede maksimale lufttryk er angivet på dækket. • Ved massive svinghjul skal dækkene kontrolleres for revner. Hvis dækkene er tørre og fyldt med revner, skal de udskiftes.
Alle fastgørelseselementer for slidage og tilspænding	<p>Bolte og andre fastgørelseselementer kan blive løse pga. konstant brug:</p> <ol style="list-style-type: none"> 1. Kontrollér, at alle fastgørelseselementer på hjulgafler, fodstøtte, sæde, sidestøtter, ryglæn, håndtag osv. er spændt. 2. Spænd eventuelle løse bolte eller skruer.

Ekstraudstyr	
 Smør alle aftagelige dele med en tør Teflon®-baseret spray, f.eks. "Viso 900-B5".	
Alle fastgørelseselementer for slitage og tilspænding	Bolte og andre fastgørelseselementer kan blive løse pga. konstant brug: <ol style="list-style-type: none"> 1. Kontrollér, at alle fastgørelseselementer på hjulgafler, fodstøtte, sæde, sidestøtter, ryglæn, håndtag osv. er spændt. 2. Spænd eventuelle løse bolte eller skruer.
Hovedstøtte	<ul style="list-style-type: none"> • Kontrollér, at side- og vinkelindstillingen til "vingerne" fungerer korrekt. • Kontrollér, at vinkelindstillingen fungerer, og at der er en hukommelsesfunktion.
Nakkestøtte	<ul style="list-style-type: none"> • Kontrollér, at vinkelindstillingen fungerer, og at der er en hukommelsesfunktion.
"Multifunktionel" kropsstøtte	<ul style="list-style-type: none"> • Kontrollér, at vinkelindstillingen fungerer korrekt, og at der er en hukommelsesfunktion.
Abduktionskile	<ul style="list-style-type: none"> • Kontrollér, at indstillingen af dybden fungerer.
Bord	<ul style="list-style-type: none"> • Prøv at finde gevindet manuelt, før du sætter skruerne i med værktøj, når bordet monteres igen. Det skåner gevindet.

4.4.1 Checkliste til eftersyn

	OK	BEMÆRKNING	UNDERSKRIFT
VASK			
EFTERSYN:			
Chassis			
Rygvinkel			
Skubbehåndtag/skubbebøjle			
Ryglænspolstring			
Sædebetræk			
Sædetilt			
Bremse, der betjenes af plejer			
Armlæn/sidestøtter			
Benstøtter			
Fodstøtter			
Antitip			
Drivhjul			
Drivhjulsophæng			
Bremser			
Svinghjul			
Fastgørelseselementer for slitage og tilspænding			
Hovedstøtte			
Nakkestøtte			
Kropsstøtte			
Abduktionskile			
Bordbakke			
AFPRØVNING:			
Stolen kører i en lige linje			
Nem at drive frem			
KONTROL VED LEVERING:			
Vedlæg en brugsanvisning			

5 Efter brug

5.1 Opbevaring



VIGTIGT!

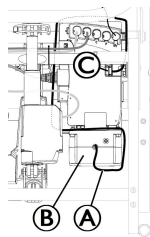
- Risiko for beskadigelse af produktet
- Opbevar ikke produktet i nærheden af varmekilder.
 - Opbevar aldrig andre genstande oven på kørestolen.
 - Kørestolen skal opbevares indendørs i tørre omgivelser.
 - Se temperaturgrænser i kapitel 7 *Tekniske Data*, side 45.

Efter længere tids opbevaring (mere end fire måneder) skal kørestolen kontrolleres i henhold til kapitel 4 *Vedligeholdelse*, side 37.

5.1.1 Opbevaring – Elektrisk udgave

Korttidsopbevaring

Batteripakken (B) under sædepladen må ikke fjernes, hold batterikablet (A) på plads, frakobl batteriforsyningen (C) fra styreboksen.



Langtidsopbevaring

Opbevaring af el-køretøjet og batteri

- Selvom batterierne ikke anvendes, aflader de af sig selv. Bedste praksis er at frakoble batteriforsyningen fra styreboks, hvis du opbevarer el-køretøjet længere end to uger. Frakobl batteripakken fra styreboksen. Læs mere om korttidsopbevaring nedenfor. Hvis du er i tvivl om, hvilket kabel du skal afbryde, skal du kontakte din autoriserede udbyder.
- Batteriet skal altid være fuldt opladet før opbevaring
- Hvis el-køretøjet opbevares længere end fire uger, skal batteriet kontrolleres en gang om måneden og genoplades efter behov (før måleren viser halvt fuld) for at undgå skader.

Forberedelse af el-køretøjet til brug

- Selvom batterierne ikke anvendes, aflader de af sig selv. Bedste praksis er at frakoble batteriforsyningen fra styreboks, hvis du opbevarer el-køretøjet længere end to uger. Frakobl batteripakken fra styreboksen. Læs mere om korttidsopbevaring nedenfor. Hvis du er i tvivl om, hvilket kabel du skal afbryde, skal du kontakte din autoriserede udbyder.

- Tilslut batteriforsyningen til styreboksen igen.
- Batteripakken skal oplades før brug.

5.2 Bortskaffelse

Vær miljøbevidst, og indlever dette produkt til genbrug til den lokale genbrugsstation, når dets levetid er opbrugt.

Skil produktet og dens komponenter ad, så de forskellige materialer kan adskilles og genbruges hver for sig.

Bortskaffelse og genanvendelse af brugte produkter og emballagematerialer skal overholde love og forskrifter for affaldshåndtering i det enkelte land. Kontakt den lokale renovationsmyndighed for at få yderligere oplysninger.

5.2.1 Bortskaffelse – Elektrisk udgave



ADVARSEL!

Miljørisici

Enheden indeholder batterier. Dette produkt kan indeholde stoffer, som kan skade miljøet, hvis de bortskaffes på steder (lossepladser), der ikke overholder gældende lovgivning.

- UNDLAD at bortskaffe batterierne sammen med almindeligt husholdningsaffald.
- Batterierne SKAL afleveres på et korrekt bortskaffelsessted. Returnering er påbudt ved lov og er gratis.
- Bortskaf kun afladene batterier.
- Tildæk litumbatteriernes terminaler, inden de bortskaffes.

5.3 Restaurering

Dette produkt er egnet til at blive brugt flere gange. Følgende handlinger skal udføres i forbindelse med restaurering af produktet til en ny bruger:

- Eftersyn
- Rengøring og desinfektion
- Tilpasning til den nye bruger

Se 4 *Vedligeholdelse*, side 37 og servicemanualen til dette produkt for at få nærmere oplysninger.

Sørg for, at brugsanvisningen bliver overdraget sammen med produktet.

Undlad at genbruge produktet, hvis der konstateres skader eller fejl.

6 Fejlfinding

6.1 Fejlfinding i det elektriske system


ADVARSEL!
Risiko for person- og produktskade.

– Strømmen til kørestolen skal være afbrudt ved strømudtaget, før der åbnes for og arbejdes på elektriske komponenter.

Symptom	Mulig årsag	Afhjælpning
Strømindikatoren lyser ikke	Strømmen er ikke tilsluttet	Slut strømmen til
	Sikringen i betjeningspanelet er sprunget	Udskift betjeningspanelet
	Der er fejl i betjeningspanelet	Udskift betjeningspanelet
Strømindikatoren lyser, men motoren kører ikke. Relæet i betjeningspanelet afgiver en kliklyd	Motorstikket er ikke sat helt ind i betjeningspanelet	Sæt motorstikket ordentligt ind i betjeningspanelet
	Der er fejl i motoren	Udskift motor
	Motorkablet er ødelagt	Udskift kablet
	Der er fejl i betjeningspanelet	Udskift betjeningspanelet
Strømindikatoren lyser, men motoren kører ikke. Der høres ingen relælyd fra betjeningspanelet	Der er fejl i betjeningspanelet	Udskift betjeningspanelet
	Der er fejl i håndbetjeningen	Udskift håndbetjeningen
Betjeningspanelet er i orden bortset fra den ene retning på en af kanalerne	Der er fejl i betjeningspanelet	Udskift betjeningspanelet
	Der er fejl i håndbetjeningen	Udskift håndbetjeningen
Motoren kører, men stempelstangen bevæger sig ikke	Motoren er beskadiget	Udskift motor
Motoren kan ikke løfte den fulde belastning		
Motorstøj, men stempelstangen bevæger sig ikke		
Stempelstangen virker indad og ikke udad		

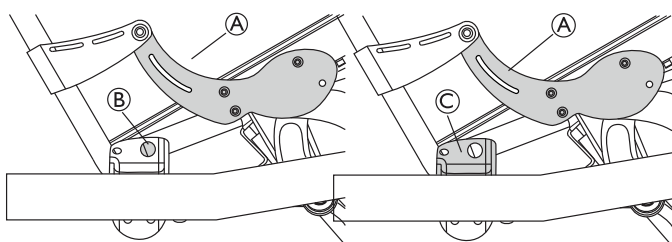
6.2 Begrænsningsområder — Fejlfinding

Ved indstilling af tyngdepunktet kan nogle indstillinger medføre begrænsninger i nogle positioner. Dette kan f.eks. forekomme ved følgende indstillinger:

- Kipning af sæde
- Sædedybde
- Rygkip af ryglæn

De følgende afsnit indeholder nogle eksempler på mulige begrænsninger, men også løsningsforslag.

6.2.1 Kipning af sæde

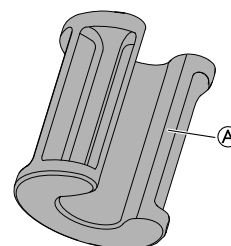

 Når sædet er kippet, kan ryglænsbeslaget **A** kollidere med drivhjulsakslen **B** eller drivhjulsophænget **C**.

Mulige løsninger:

- Flyt drivhjulsophænget **C** længere bagud.
- Vend drivhjulsophænget **C** for at få placeret drivhjulet længere bagud.
- Vælg den lave monteringsposition til drivhjulsophænget **C**.



Derved øges sædehøjden; anvend en længere forhjulsgaffel for at kompensere herfor.

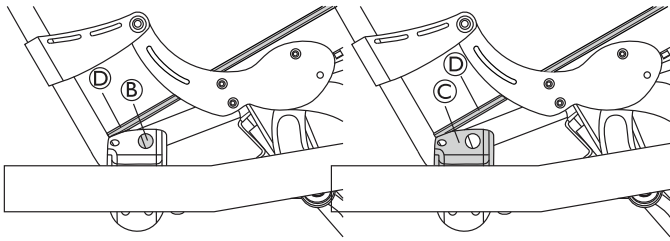


- Brug reduktionsbøsningen til kippefunktionen **A** for at undgå denne begrænsning.



Indstillingsvinklerne for kipning af sædet er derefter let begrænsede.

6.2.2 Sædedybde

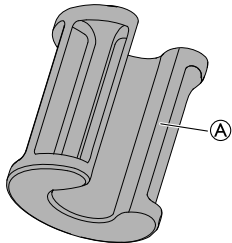


Når sædet er kippet, og sædepladen ④ er indstillet i dybden, kan sædepladen ④ kollidere med drivhjulsakslen ② eller drivhjulsophænget ③.

Mulige løsninger:

- Flyt sædepladen ④ fremad for at øge sædedybden.
- Flyt drivhjulsophænget ③ længere bagud.
- Vend drivhjulsophænget ③ for at få placeret drivhjulet længere bagud.
- Vælg den lave monteringsposition til drivhjulsophænget ③.

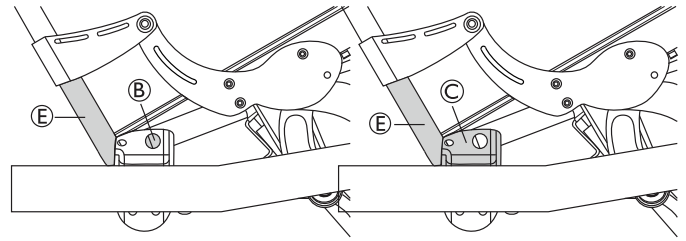
i Derved øges sædehøjden; anvend en længere forhjulsgaffel for at kompensere herfor.



- Brug reduktionsbøsningen til kippefunktionen ① for at undgå denne begrænsning.

i Indstillingsvinklerne for kipning af sædet er derefter let begrænsede.

6.2.3 Rygkip af ryglæn

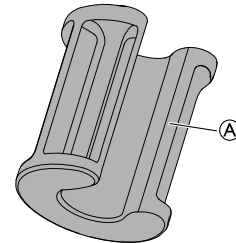


Når ryglænet er kippet tilbage, kan røret til ryglænet ⑤ kollidere med drivhjulsakslen ② eller drivhjulsophænget ③.

Mulige løsninger:

- Flyt drivhjulsophænget ③ længere bagud.
- Vend drivhjulsophænget ③ for at få placeret drivhjulet længere bagud.
- Vælg den lave monteringsposition til drivhjulsophænget ③.

i Derved øges sædehøjden, og der skal eventuelt træffes yderligere forholdsregler som f.eks. anvendelse af en længere forhjulsgaffel.



- Brug reduktionsbøsningen til kippefunktionen og/eller rygkip af ryglænet ① for at undgå denne begrænsning.

i Indstillingsvinklerne for kippefunktionen og rygkip af ryglæn er derefter let begrænsede.

i Se afsnittet: "Reduktion af kippefunktion og/eller rygkip af ryglænet" for at se mere om reduktion af kippefunktionen.

7 Tekniske Data

7.1 Generelle oplysninger



For Rea Dahlia – 100 - 150 mm svinghjul er kun beregnet til indendørs brug.

7.2 Mål og vægt

Alle mål- og vægtangivelser angiver et bredt interval for en standardkonfiguration af kørestolen. Mål og vægtangivelser (baseret på ISO 7176–1/5/7) kan variere alt efter de forskellige konfigurationer.




VIGTIGT!

- I nogle konfigurationer overskrider kørestolens samlede dimensioner de tilladte grænser, når den er klar til brug, og det vil ikke være muligt at benytte nødudgange.
- I nogle konfigurationer overskrider kørestolen de anbefalede mål for rejser med tog i EU.

	DAHLIA 30°		DAHLIA 45°	
	515 mm (20")/560mm (22")/600 mm (24")	405 mm (16")	515 mm (20")/560mm (22")/600 mm (24")	405 mm (16")
Maks. brugervægt	135 kg	135 kg	135 kg	135 kg
Samlet længde med benstøtter	1010-1140 mm	1010-1140 mm	1010-1180 mm	1010-1160 mm
Samlet bredde	550-700 mm	550-700 mm	550-700 mm	550-700 mm
Opbevaringsbredde	fra 570 mm	fra 560 mm	fra 580 mm	fra 555 mm
Opbevaringshøjde	fra 600 mm	fra 700 mm	fra 570 mm	fra 710 mm
Opbevaringslængde	785 mm	890 mm	825 mm	940 mm
Samlet masse	>35 kg *	>35 kg *	>35 kg *	>35 kg *
Den tungeste dels masse	21 kg	25 kg	21 kg	25 kg
Statisk stabilitet ned ad bakke	11° – 15°	11° – 15°	11° – 15°	11° – 15°
Statisk stabilitet op ad bakke	3° – 15°	3° – 15°	3° – 15°	3° – 15°
Statisk stabilitet sidelæns	15° – 22°	15° – 22°	15° – 22°	15° – 22°
Sædeplanvinkel	-1° – +30°	-1° – +30°	-1° – +45°	-1° – +45°
Faktisk sædedybde	430-500 mm	430-500 mm	430-500 mm	430-500 mm
Effektiv sædebredde	390-540 mm	390-540 mm	390-540 mm	390-540 mm
Sædefladen ved for-/bagkanten	20": 330-500 mm 22": 350-430 mm 24": 430-450 mm	330-480 mm	20": 350-430 mm 22": 380-450 mm 24": 450-480 mm	350-500 mm
Ryg vinkel	0° – +30°	0° – +30°	0° – +30°	0° – +30°
Ryglæns højde	500-800 mm	500-800 mm	500-800 mm	500-800 mm
Afstand fra fodstøtte til sæde	362-627 mm	362-627 mm	362-627 mm	362-627 mm
Vinkel mellem ben og sædeflade	105° – 180°	105° – 180°	105° – 180°	105° – 180°

Højde fra armlæn til sæde	250-320 mm	250-320 mm	250-320 mm	250-320 mm
	DAHLIA 30°		DAHLIA 45°	
	515 mm (20")/560mm (22")/600 mm (24")	405 mm (16")	515 mm (20")/560mm (22")/600 mm (24")	405 mm (16")
Forreste placering af armlænskonstruktion	465-550 mm	465-550 mm	465-550 mm	465-550 mm
Drivringdiameter	445-535 mm	Ikke relevant	445-535 mm	Ikke relevant
Horisontal akselposition	-5,7/-94,3 mm	-5,7/-94,3 mm	-5,7/-94,3 mm	-5,7/-94,3 mm
Min. drejeradius	755 mm	755 mm	755 mm	755 mm
Samlet længde uden benstøtte	830-960 mm	830-960 mm	830-1000 mm	830-980 mm
Samlet højde	825-1250 mm	825-1250 mm	825-1250 mm	825-1250 mm
Vendebredde	minimum 1280 mm	minimum 1280 mm	minimum 1280 mm	minimum 1280 mm
Maks. hældningsvinkel for bremse	7°	7°	7°	7°

 * Samlet vægt ved sædebredde 39 cm og med den letteste konfiguration. Med "Laguna 2" ryglænsplade og polstring. Hvis den er udstyret med elektrisk system, er vægten 4,2 kg højere.

	515 mm (20")	560 mm (22")	600 mm (24")	405 mm (16")
Hjulbredde	35 mm (1 3/8")	25 mm (1") - 35 mm (1 3/8")	25 mm (1") - 35 mm (1 3/8")	45 mm (1 3/4")
Hjulhældning	0° +/- 1° (kørestol uden belastning)			




7.3 Dæk

Det ideelle tryk afhænger af dæktypen:

Tabellen nedenfor er vejledende. Hvis dækket er forskelligt fra listen herunder, kan du se det maksimale dæktryk på siden af dækket.

Dæk	Maks. tryk		
	bar	kPa	psi
Pneumatisk profileret dæk: 515 mm (20"); 560 mm (22"); 610 mm (24")	4,5	450 kPa	65 psi
Pneumatisk lavprofil dæk: 515 mm (20"); 560 mm (22"); 610 mm (24")	7,5	750 kPa	110 psi
Massivt dæk: 405 mm (16 "); 560 mm (22"); 610 mm (24 ")	-	-	-

Dæk	Maks. tryk		
	bar	kPa	psi
Massivt dæk: 100 mm (4"); 125 mm (5"); 140 mm (5" 1/2); 150 mm (6"); 200 mm (8")	-	-	-
Pneumatisk dæk: 200 mm (8")	2,5	250 kPa	36 psi

-  Kompatibiliteten af dækkene ovenfor afhænger af kørestolens konfiguration og/eller model.
-  Størrelsen på dækket er angivet på siden af dækket. Udskiftning af passende dæk skal foretages af en kvalificeret tekniker.
-  Hvis et dæk punkterer, skal du henvende dig på et egnet værksted (fx cykelværksted eller cykelhandler) for at få slangen udskiftet af en kvalificeret person.




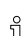
FORSIGTIG!

- Dæktrykket skal være ens i begge hjul for ikke at forringe kørekomforten samt sikre, at bremserne fungerer effektivt, og at kørestolen har fremdrift.

7.4 Materialer


Chassis, rør til ryglæn	Stål, pulverlakeret
Plastikdele som skubbehåndtag, bremsehåndtag, fodplader og det meste udstyr	Termoplast (f.eks. PA, PE, PP, ABS og TPE) i henhold til mærkningen på delene
Betræk (sæde og ryglæn)	PUR-skum og polyether, polyurethan-belagt stof og plys
Bord	ABS
Sædeplade	Birkeetræskrydsfiner med belægning
Andrea metaldele	Zinklegeringer, aluminiumslegeringer og stål
Skruer, spændeskiver og møtrikker	Stål, ikke-rustende

 Alle anvendte materialer er beskyttet mod rust. Vi anvender udelukkende materialer og komponenter, der overholder REACH-direktivet.



 Tyverisikrings- og metalregistreringssystemer: i sjældne tilfælde kan materialerne, der bruges i kørestolen, aktivere tyverisikrings- og metalregistreringssystemer.


7.5 Miljøforhold

	Opbevaring og transport	Betjening
Temperatur	-20 °C til 40 °C	-5 °C til 40 °C
Relativ luftfugtighed	20 % til 90 % ved 30 °C, ikke kondenserende	
Atmosfærisk tryk	800 hPa til 1060 hPa	

 Vær opmærksom på, at en kørestol, der har været opbevaret ved lave temperaturer, skal indstilles til betjeningstilstand, før den tages i brug.

7.6 Elektrisk system – modeller, der er udstyret med elektrisk kippefunktion og ryglæn

Strømforsyning	U ind 100-240 V, AC, 50/60 Hz (AC = vekselstrøm), DC 24 V (DC = jævnstrøm)
Maksimal indgangsstrøm	I ind maks. 5 ampere (batteri = maks. 1,3 ampere)
Intermitterende (periodisk motordrift)	10 % 2 min. TIL/18 min. FRA
Beskyttelsesklasse	KLASSE II-udstyr
	
	Den anvendte del overholder de angivne krav om beskyttelse mod elektrisk stød iht. IEC60601-1.
Kapslingsklasse	Betjeningspanelet, den eksterne strømforsyning, motorer og håndbetjening er beskyttet i henhold til IPx6. Se den korrekte IP-klasse på produktets mærkat og på mærkaten for hvert elektriske udstyr. Den laveste IP-klassificering bestemmer systemets samlede klassificering. IPx6 – systemet er beskyttet mod vand, der påføres fra alle retninger (ikke højtryk).

 Kontakt din autoriserede Invacare-leverandør for at få alle oplysninger.

7.7 Elektromagnetisk kompatibilitet

Generelle oplysninger

Produkter, der omfatter elektronisk udstyr, skal installeres og anvendes i overensstemmelse med oplysningerne om elektromagnetisk kompatibilitet i denne brugsanvisning.

**ADVARSEL!****Bærbart og mobilt kommunikationsudstyr kan indvirke på produktets funktionsdygtighed.**

Hvis produktet udsættes for elektromagnetisk interferens, må det ikke medføre, at det bevæger sig utilsigtet.
 – Hvis dette sker, skal produktet omgående tages ud af drift og undersøges af en kvalificeret tekniker.

Dette produkt er testet og lever op til de tilladte grænser for elektromagnetisk kompatibilitet i henhold til IEC 60601-1-2 for klasse B-udstyr.



Dette produkt er kendetegnet ved et meget lavt emissionsniveau og burde derfor ikke kunne forårsage interferens med andet udstyr.

Hvis andet udstyr i nærheden alligevel reagerer unormalt, skal der tændes og slukkes for dette produkt, mens der holdes øje med det andet udstyr.

- Hvis der ikke sker noget med det andet udstyr, er det ikke dette produkt, der er årsag til fejlen.
- Hvis det andet udstyr reagerer unormalt, er det dette produkt, der er årsag til fejlen. Løs problemet ved at flytte udstyret eller dette produkt eller ved at øge den indbyrdes afstand.

7.8 Elektromagnetisk kompatibilitet – producentens erklæring

Test	Grundlæggende standard	Overensstemmelsesniveau/frekvensområde
Ledningsbårne emissioner fra hovednet	EN 55011	Gruppe 1, klasse B
Udstrålinger	EN 55011	Gruppe 1, klasse B
Harmoniske svingninger fra hovednet	EN 61000-3-2 +A1 + A2	Klasse A
Spændingsudsving	EN 61000-3-3	dc%/dmax/d(t)/Pst
Elektrostatisk udladning	EN 61000-4-2	±2/4/6 kV kontakt, ±2/4/8 kV luft
Immunitet mod strålingsfelt	EN 61000-4-3	3 V/m, 80 % 1 kHz AM, 80 MHz – 2,5 GHz
EFT/stød	EN 61000-4-4	±2 kV L/N/E/LNE
Immunitet mod overspænding	EN 61000-4-5	±0,5/1 kV L-N, ±0,5/1/2 kV L-E/N-E
Immunitet mod ledningsbåren RF	EN 61000-4-6	3 V, 80 % 1 kHz AM, 0,15 MHz – 80 MHz
Immunitet mod magnetfelt	EN 61000-4-8	3 A/m, 50 Hz-80 Hz
Fald og afbrydelser	EN 61000-4-11	-95 %/-60 %/-30 %

7.9 Sædehøjdetabeller


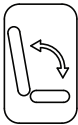

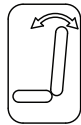

Sædehøjdetabel – Dahlia 30 grader:

Sæde- højde *	Hjul	Placering af drivhjuls- ophæng (standard)	Placering af drivhjuls- ophæng (højt)	Gaffel 150		Placering af svinghjuls- ophæng	Gaffel 110		Placering af svinghjuls- ophæng	Placering af bremsebeslag
330	16"	1	-	Ikke relevant	Ikke relevant	Ikke relevant	3	100	2	3
330	20"	-	6	Ikke relevant	Ikke relevant	Ikke relevant	3	100	2	1
350	16"	3	-	Ikke relevant	Ikke relevant	Ikke relevant	2	125	2	4
350	20"	-	5	Ikke relevant	Ikke relevant	Ikke relevant	2	125	2	1

350	22"	-	6	Ikke relevant	Ikke relevant	Ikke relevant	2	125	2	1
380	20"	1	-	Ikke relevant	Ikke relevant	Ikke relevant	1	150/140	2	3
400	20"	3	-	Ikke relevant	Ikke relevant	Ikke relevant	3	150/140	1	4
400	22"	1	-	Ikke relevant	Ikke relevant	Ikke relevant	3	150/140	1	1
430	22"	3	-	4	150/140	1	1	150/140	1	2
430	24"	1	-	4	150/140	1	1	150/140	1	2
450	16"	4	-	2	150/140	1	1	200	1	4
450	24"	3	-	2	150/140	1	1	200	1	2
480	16"	2	-	2	200	1	Ikke relevant	Ikke relevant	Ikke relevant	4
500	20"	4	-	2	200	1	Ikke relevant	Ikke relevant	Ikke relevant	4

* = Målt fra gulvet til sædepladen (uden pude).

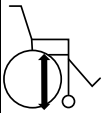

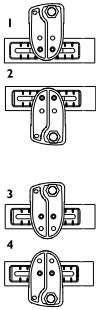
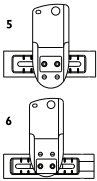
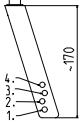

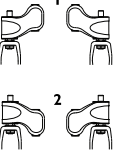
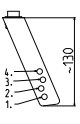

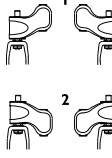
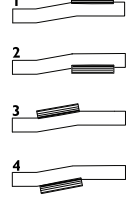
Sædetilt/rygkipvinkel – Dahlia 30 grader:

Sædehøjde *	Hjul	Sædevipning		Antal bøsninger på sædegaspatron	Rygkip af ryglæn		Antal bøsninger på ryglænspatron
		Leveret af fabrik	Maks. mulig kipning		Leveret af fabrik	Maks. mulig rygkip af ryglæn	
							
330	16"	30°	30°	-	30°	30°	-
330	20"	10°	20°	2	30°	30°	-
350	16"	30°	30°	-	30°	30°	-
350	20"	20°	30°	1	20°	30°	1
350	22"	10°	20°	2	30°	30°	-
380	20"	20°	30°	1	10°	30°	2
400	20"	30°	30°	-	20°	30°	1
400	22"	20°	30°	1	10°	30°	2
430	22"	30°	30°	-	20°	30°	1
430	24"	20°	30°	1	10°	30°	2
450	16"	30°	30°	-	30°	30°	-
450	24"	30°	30°	-	20°	30°	1
480	16"	30°	30°	-	30°	30°	-
500	20"	30°	30°	-	30°	30°	-

* = Målt fra gulvet til sædepladen (uden pude).

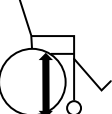

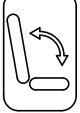
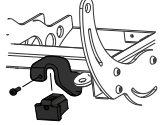
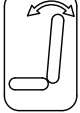

Sædehøjdetabel — Dahlia 45 grader:

Sædehøjde *	Hjul	Placering af drivhjulsophæng (standard)	Placering af drivhjulsophæng (højt)	Gaffel 150	Placering af svinghjulsophæng	Gaffel 110	Placering af svinghjulsophæng	Placering af bremsebeslag

										
350	16"	1	-	Ikke relevant	Ikke relevant	Ikke relevant	3	100	2	3
350	20"	-	6	Ikke relevant	Ikke relevant	Ikke relevant	3	100	2	1
380	16"	3	-	Ikke relevant	Ikke relevant	Ikke relevant	2	125	2	4
380	20"	-	5	Ikke relevant	Ikke relevant	Ikke relevant	2	125	2	1
380	22"	-	6	Ikke relevant	Ikke relevant	Ikke relevant	2	125	2	1
400	20"	1	-	Ikke relevant	Ikke relevant	Ikke relevant	1	150/140	2	3
430	20"	3	-	Ikke relevant	Ikke relevant	Ikke relevant	3	150/140	1	4
430	22"	1	-	Ikke relevant	Ikke relevant	Ikke relevant	3	150/140	1	1
450	22"	3	-	4	150/140	1	1	150/140	1	2
450	24"	1	-	4	150/140	1	1	150/140	1	2
480	16"	4	-	2	150/140	1	1	200	1	4
480	24"	3	-	2	150/140	1	1	200	1	2
500	16"	2	-	1	200	1	Ikke relevant	Ikke relevant	Ikke relevant	4

* = Målt fra gulvet til sædepladen (uden pude).

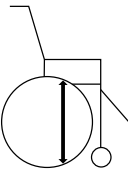
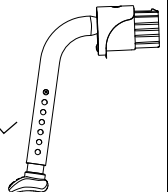
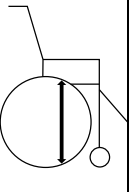
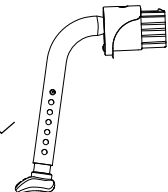
Sædetilt/rygkipvinkel – Dahlia 45 grader:

Sædehøjde *	Hjul	Sædevipning		Kipblokering (en/side)	Rygkip af ryglæn		Antal bøsninger på ryglænspatron
		Leveret af fabrik	Maks. mulig kipning		Leveret af fabrik	Maks. mulig rygkip af ryglæn	
							
350	16"	45°	45°	-	30°	30°	-
350	20"	30°	30°	Ja	30°	30°	-
380	16"	45°	45°	-	30°	30°	-
380	20"	45°	45°	-	10°	30°	2
380	22"	30°	30°	Ja	30°	30°	-
400	20"	45°	45°	-	30°	30°	-
430	20"	45°	45°	-	30°	30°	-
430	22"	45°	45°	-	30°	30°	-
450	22"	45°	45°	-	30°	30°	-
450	24"	45°	45°	-	30°	30°	-
480	16"	45°	45°	-	30°	30°	-
480	24"	45°	45°	-	30°	30°	-

500	16"	45°	45°	-	30°	30°	-
-----	-----	-----	-----	---	-----	-----	---

* = Målt fra gulvet til sædepladen (uden pude).

7.10 Størrelse på antitip

Dahlia 30		Dahlia 45	
Sædehøjde (mm)	Størrelse på antitip	Sædehøjde (mm)	Størrelse på antitip
			
330	Extra lav	350	Extra lav
330		350	

350	Kort	380	Kort
350		380	
350		380	
380	Kort	400	Kort
400	Lang	430	Lang
400		430	
430	Lang	450	Lang
430		450	
450	Lang	480	Lang
450		480	
480	Lang	500	Lang
500	Extra lang		

Invacare distributors

Danmark:

Invacare A/S
Sdr. Ringvej 37
DK-2605 Brøndby
Tel: (45) (0)36 90 00 00
Fax: (45) (0)36 90 00 01
denmark@invacare.com
www.invacare.dk



Invacare France Operations SAS
Route de St Roch
F-37230 Fondettes
France

1575653-J 2020-12-15



Making Life's Experiences Possible®



Yes, you can.®