

Invacare® SB® 755



it **Letto
Manuale d'uso**

Il presente manuale deve essere fornito all'utilizzatore del prodotto.
PRIMA di utilizzare il prodotto, È NECESSARIO leggere il presente
manuale e conservarlo per poterlo consultare in futuro.



Yes, you can.®

©2024 Invacare Corporation

Tutti i diritti riservati. È proibita la riproduzione, la duplicazione o la modifica parziale o completa, salvo previa autorizzazione scritta da parte di Invacare. I marchi sono contrassegnati da ™ e ®. Tutti i marchi sono di proprietà o licenza di Invacare Corporation o di sue affiliate, salvo indicazione contraria.

Sommario

1 Generale	4	9.2 Emissioni elettromagnetiche	23
1.1 Introduzione	4	9.3 Immunità elettromagnetica	23
1.1.1 Simboli in questo documento	4	9.4 Specifiche di prova per l'immunità alle apparecchiature di comunicazione wireless RF	24
1.2 Durata	4		
1.3 Conformità	4		
1.3.1 Norme specifiche di prodotto	4		
1.4 Informazioni sulla garanzia	4		
1.5 Limiti di responsabilità	5		
2 Sicurezza	6		
2.1 Informazioni generali sulla sicurezza	6		
2.2 Materassi	7		
2.3 Informazioni sulla sicurezza relative alle interferenze elettromagnetiche	7		
2.4 Etichette e simboli sul prodotto	8		
2.4.1 Etichetta modello	8		
2.4.2 Altre etichette	8		
3 Panoramica del prodotto	10		
3.1 Uso previsto	10		
3.1.1 Operatore previsto	10		
3.2 Parti principali del letto	10		
3.3 Opzioni	10		
4 Uso	12		
4.1 Informazioni generali sulla sicurezza	12		
4.1.1 Fermi per il materasso	12		
4.2 Configurazione	12		
4.3 Funzionamento delle sponde laterali	12		
4.3.1 Azionamento della sponda laterale Scala 2	12		
4.3.2 Sponde laterali Britt V e Line	13		
4.3.3 Sponde laterali Verso II	13		
4.4 Pulsantiera	13		
4.4.1 Funzione di bloccaggio	14		
4.5 Soft Control	14		
4.6 Ruote e freni	14		
4.6.1 Impianto frenante centrale	14		
4.7 Asta di sollevamento	15		
4.7.1 Posizionare l'alzamalati	15		
4.7.2 Regolazione in altezza delle maniglie	15		
4.8 Posizioni di emergenza	15		
4.8.1 Rilascio di emergenza di una sezione rete	15		
5 Manutenzione	16		
5.1 Informazioni generali per la manutenzione	16		
5.1.1 Intervallo di manutenzione	16		
5.2 Controlli quotidiani	16		
5.3 Pulizia e disinfezione	16		
5.3.1 Informazioni generali sulla sicurezza	16		
5.3.2 Intervalli di pulizia	16		
5.3.3 Istruzioni per la pulizia	16		
5.3.4 Istruzioni per la disinfezione	17		
5.4 Lubrificazione	17		
6 Dopo l'utilizzo	18		
6.1 Smaltimento	18		
6.2 Ricondizionamento	18		
7 Guida alla soluzione dei problemi	19		
7.1 Guida alla risoluzione dei problemi	19		
8 Dati Tecnici	20		
8.1 Dimensioni del letto	20		
8.2 Dimensioni delle sponde laterali	20		
8.3 Pesi massimi	20		
8.4 Pesi	20		
8.5 Dimensioni consentite del materasso	21		
8.6 Materiali	21		
8.7 Condizioni ambientali	22		
8.8 Impianto elettrico	22		
9 Compatibilità elettromagnetica (EMC)	23		
9.1 Informazioni generali sulla compatibilità elettromagnetica (EMC)	23		

1 Generale

1.1 Introduzione

Il presente manuale d'uso contiene informazioni importanti sul trattamento del prodotto. Per garantire la sicurezza di utilizzo del prodotto, leggere attentamente il manuale d'uso e seguire le istruzioni di sicurezza.

Utilizzare questo prodotto solo se il presente manuale è stato letto e compreso. Richiedere un ulteriore consiglio da parte di un operatore sanitario che ha familiarità con le proprie condizioni mediche e chiarire tutte le domande riguardanti l'uso corretto e la regolazione necessaria con il personale medico.

Si noti che alcune sezioni contenute nel presente documento potrebbero non riguardare il proprio prodotto, in quanto il presente documento si applica a tutti i modelli disponibili (alla data di stampa). Se non specificato diversamente, ogni sezione del presente documento si riferisce a tutti i modelli del prodotto.

I modelli e le configurazioni disponibili nel proprio paese sono riportati nei documenti di vendita specifici per paese.

Invacare si riserva il diritto di modificare le specifiche del prodotto senza ulteriore preavviso.

Prima di leggere il presente documento, verificare di essere in possesso dell'ultima versione, disponibile in formato PDF sul sito web Invacare.

Se si ritiene che la dimensione dei caratteri nella versione cartacea del documento sia di difficile lettura, è possibile scaricare dal sito web la versione in formato PDF. Il PDF può essere ingrandito sullo schermo in modo da ottenere una dimensione dei caratteri più facile da leggere.

Per ulteriori informazioni sul prodotto, ad esempio le note sulla sicurezza del prodotto e i richiami di prodotti, si prega di contattare il proprio distributore Invacare. Vedere gli indirizzi alla fine del presente documento.

In caso di incidente grave relativo al prodotto, è necessario informare il produttore e l'autorità competente nel proprio paese.

1.1.1 Simboli in questo documento

In questo documento tutte quelle situazioni non sicure o pericolose che possono portare a lesioni alle persone o danni ai materiali sono evidenziate mediante simboli e avvertimenti. Qui di seguito sono riportate le spiegazioni di tutti i possibili avvertimenti.



ATTENZIONE

Indica una situazione pericolosa che, se non evitata, potrebbe essere causa di morte o lesioni gravi.



AVVERTENZA

Indica una situazione pericolosa che, se non evitata, potrebbe essere causa di lesioni minori o leggere.



AVVISO

Indica una situazione pericolosa che, se non evitata, potrebbe essere causa di danni al prodotto.



Consigli e raccomandazioni

Indica consigli, raccomandazioni e informazioni utili per un uso efficace e senza inconvenienti.

Altri simboli

(Non applicabile per tutti i manuali)



Persona responsabile per il Regno Unito
Indica se un prodotto non è fabbricato nel Regno Unito.



Logo Triman

Indica norme relative al riciclaggio e alla raccolta differenziata (solo per la Francia).

1.2 Durata

La durata prevista per questo prodotto è di otto anni, a condizione che sia utilizzato quotidianamente e in conformità alle istruzioni per la sicurezza, secondo gli intervalli di manutenzione e l'uso corretto del prodotto come indicato nel presente manuale. La durata effettiva può variare a seconda della frequenza e dell'intensità d'uso.

1.3 Conformità

La qualità è fondamentale per l'azienda, che opera nel rispetto e nell'ambito della norma ISO 13485.

Il prodotto è dotato di marchio CE, in conformità con la normativa 2017/745 concernente i dispositivi medici della classe I.

Il prodotto è dotato di marchio UKCA, in conformità con la normativa MDR 2002 del Regno Unito Parte II classe I (e successive modifiche).

Lavoriamo costantemente per garantire che l'impatto ambientale dell'azienda a livello locale e globale sia ridotto al minimo.

Garantiamo di utilizzare esclusivamente materiali e componenti conformi alla direttiva REACH.

Rispettiamo le normative ambientali RAEE e RoHS in vigore.

1.3.1 Norme specifiche di prodotto

Il prodotto è stato collaudato ed è risultato conforme alla norma IEC 60601-2-52 (Requisiti particolari per la sicurezza base e prestazioni essenziali dei letti medicali) e a tutte le norme correlate.

Per ulteriori informazioni sulle norme e sulle disposizioni locali, contattare il rappresentante locale Invacare. Vedere gli indirizzi alla fine del presente documento.

1.4 Informazioni sulla garanzia

Offriamo una garanzia del produttore per il prodotto in conformità di quanto indicato sui Termini e le condizioni generali di vendita applicabili nei rispettivi paesi.

La garanzia può essere fatta valere solo attraverso il fornitore presso il quale è stato acquistato il prodotto.

1.5 Limiti di responsabilità

Invacare non si assume alcuna responsabilità per danni derivanti da:

- Non conformità con il manuale d'uso
- Utilizzo non corretto
- Consumo e usura naturali
- Montaggio o preparazione non corretti da parte dell'acquirente o di terzi
- Modifiche tecniche
- Modifiche non autorizzate e/o utilizzo di pezzi di ricambio non adatti

2 Sicurezza

2.1 Informazioni generali sulla sicurezza

La presente sezione del manuale contiene informazioni generali sulla sicurezza del prodotto. Per informazioni specifiche sulla sicurezza, consultare l'apposita sezione del manuale e le procedure contenute all'interno di tale sezione.



ATTENZIONE!

Pericolo di lesioni o danni

- Non utilizzare questo prodotto o nessun altro dispositivo opzionale disponibile senza prima aver letto attentamente e compreso fino in fondo le presenti istruzioni e ogni altro materiale informativo come i manuali d'uso o i fogli di istruzione forniti con questo prodotto o con i dispositivi opzionali. Qualora alcune avvertenze, precauzioni o istruzioni fossero di difficile comprensione, contattare un professionista sanitario, il fornitore Invacare o un tecnico qualificato prima di iniziare a utilizzare questo prodotto.
- Non apportare alterazioni o modifiche non autorizzate al prodotto.



ATTENZIONE!

Rischio di intrappolamento / soffocamento

Rischio di intrappolamento / soffocamento tra la rete, la sponda laterale e il pannello o tra le parti in movimento e gli oggetti che si trovano intorno al letto.

- Il letto non deve essere utilizzato da persone sotto i 12 anni di età o da persone dalla corporatura mediamente equivalente a quella di un bambino di 12 anni o più piccolo.
- Il letto, insieme alle sponde laterali, non deve essere utilizzato da persone di altezza inferiore a 146 cm, con peso inferiore a 40 kg o con indice di massa corporea (BMI) inferiore a 17.
- La compressione del materasso può aumentare il livello di rischio nel tempo. Monitorare periodicamente gli spazi tra il letto, il materasso e/o la sponda laterale. Sostituire il materasso se gli spazi possono comportare il rischio di intrappolamento.



ATTENZIONE!

Rischio di scivolamento attraverso le aperture

Il letto soddisfa tutti i requisiti relativi alle distanze massime. Tuttavia, le persone dalla corporatura piccola corrono il rischio di scivolare attraverso le aperture tra le sponde laterali o attraverso l'apertura tra la sponda laterale e la rete.

- Prestare particolare attenzione, se il letto viene utilizzato da persone dalla corporatura piccola.



ATTENZIONE!

Pericolo di lesioni o danni

L'uso improprio dei cavi, collegamenti non corretti e l'utilizzo di apparecchiature non autorizzate possono causare scosse elettriche e mancato funzionamento del prodotto.

- Non piegare, tagliare o altrimenti danneggiare i cavi del prodotto.
- Quando si usa il prodotto controllare che nessun cavo venga schiacciato o danneggiato.
- Prima di spostare il letto, scollegare la spina dalla presa di alimentazione elettrica.
- Assicurarsi che il cablaggio sia corretto e che i collegamenti siano appropriati.
- Non utilizzare attrezzatura non autorizzata.



ATTENZIONE!

Rischio di inciampo, aggrovigliamento o soffocamento

Il posizionamento non corretto dei cavi può determinare un rischio di inciampo, aggrovigliamento o strangolamento.

- Assicurarsi che tutti i cavi siano posizionati e fissati correttamente.
- Assicurarsi che non ci siano occhielli o cavo in eccesso che fuoriescono dal prodotto.



ATTENZIONE!

Pericolo di lesioni o danni

Fonti di ignizione possono provocare ustioni o incendi.

- Il letto deve essere posizionato a distanza di sicurezza da eventuali sorgenti di innesco (stufa, camino, ecc.)
- Il paziente e gli assistenti non devono fumare durante l'uso del letto.



ATTENZIONE!

Pericolo di lesioni o danni

Per evitare lesioni o danni durante l'uso del prodotto:

- Prestare la massima attenzione quando si usa il prodotto in presenza di bambini o animali domestici.
- Non permettere ai bambini di giocare con il prodotto.



AVVERTENZA!

- Quando la persona sale o scende dal letto, abbassare sempre il letto a un'altezza appropriata. Per salire sul letto o scendere da esso, la sezione schienale della rete può essere utilizzata come aiuto. Accertarsi che il paziente sia steso al centro della sezione schienale. Se la sezione schienale viene alzata, il peso massimo consentito per la sezione schienale è pari al 45% del carico massimo per un utilizzo in sicurezza.
- Abbassare sempre il letto nella posizione più bassa prima di lasciare la persona a letto senza assistenza.
- Assicurarsi che non vi sia nulla sotto, sopra o vicino al letto che possa limitarne la regolazione dell'altezza, ad esempio mobili, sollevatori o telai di finestre.

**AVVERTENZA!**

Accessori non originali o non corretti possono alterare il funzionamento e la sicurezza del prodotto.

- Utilizzare esclusivamente accessori originali del prodotto in uso.
- In considerazione delle differenze regionali, fare riferimento al catalogo o al sito web locale di Invacare per gli accessori disponibili o contattare il rappresentante locale Invacare. Vedere gli indirizzi alla fine del presente documento.

**AVVERTENZA!****Pericolo di lesioni o danni**

Il prodotto può riscaldarsi se esposto alla luce del sole o ad altre fonti di calore.

- Non esporre il prodotto alla luce diretta del sole per periodi prolungati.
- Tenere il prodotto al riparo da fonti di calore.

**AVVERTENZA!**

Rischio di intrappolamento delle dita nelle parti in movimento del letto.

- Prestare attenzione alle dita.

**AVVISO!**

Il letto non è dotato di dispositivo di isolamento (interruttore principale). In caso si debba scollegare l'alimentazione del letto, staccare la spina dalla presa di alimentazione.

- Posizionare sempre il letto in modo che la presa di alimentazione sia facilmente accessibile per scollegare il letto.

**AVVISO!**

L'accumulo di pelucchi, polvere o altro tipo di sporcizia può danneggiare il prodotto.

- Tenere pulito il prodotto.

2.2 Materassi

**ATTENZIONE!****Questioni relative alla sicurezza per la combinazione di sponde e materassi:**

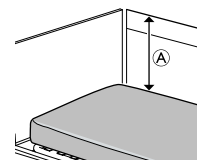
Al fine di ottenere il maggior livello di sicurezza possibile, quando sul letto si utilizzano delle sponde, è importante rispettare le misure massime e minime per i materassi.

- Per le misure corrette del materasso, fare riferimento alla tabella relativa ai materassi nel capitolo 8 *Dati Tecnici*, pagina 20.

**ATTENZIONE!****Rischio di intrappolamento e/o di soffocamento**

– L'utilizzatore potrebbe rimanere intrappolato e/o soffocare, se lo spazio orizzontale tra il lato del materasso e la parte interna della sponda è troppo grande. Rispettare la larghezza (e la lunghezza) minima dei materassi insieme a una determinata sponda, come indicato nella tabella relativa ai materassi nel capitolo 8 *Dati Tecnici*, pagina 20.

- Attenzione: l'utilizzo di materassi molto spessi o morbidi (a bassa densità) o una combinazione di entrambi aumenta tale rischio.

**ATTENZIONE!****Pericolo di caduta**

L'utilizzatore può cadere oltre il bordo e ferirsi in modo grave, se la distanza verticale (A) tra la parte superiore del materasso e il bordo della sponda/testata del letto è troppo piccola. Vedere l'immagine riportata sopra.

- Mantenere sempre una distanza minima (A) di 22 cm.
- Rispettare l'altezza massima dei materassi insieme alla sponda, come indicato nella tabella relativa ai materassi nel capitolo 8 *Dati Tecnici*, pagina 20.

2.3 Informazioni sulla sicurezza relative alle interferenze elettromagnetiche

**ATTENZIONE!****Rischio di malfunzionamento dovuto a interferenze elettromagnetiche**

Possono verificarsi interferenze elettromagnetiche tra questo prodotto e altre apparecchiature elettriche, che possono disturbare le funzioni di regolazione elettrica di questo prodotto. Per prevenire, ridurre o eliminare tali interferenze elettromagnetiche:

- Utilizzare esclusivamente cavi, accessori e pezzi di ricambio originali, non aumentare le emissioni elettromagnetiche né ridurre l'immunità elettromagnetica di questo prodotto.
- Non utilizzare apparecchiature di comunicazione in radiofrequenza (RF) portatili a una distanza inferiore a 30 cm da qualsiasi parte di questo prodotto (compresi i cavi).
- Non utilizzare questo prodotto nelle vicinanze di apparecchiature chirurgiche ad alta frequenza in funzione e della stanza schermata da RF di un sistema per la risonanza magnetica in cui l'intensità dei disturbi elettromagnetici sia elevata.
- In presenza di disturbi, aumentare la distanza tra questo prodotto e le altre apparecchiature oppure disinserire queste ultime.
- Fare riferimento alle informazioni dettagliate e seguire le linee guida riportate nel capitolo 9 *Compatibilità elettromagnetica (EMC)*, pagina 23.



ATTENZIONE!

Rischio di malfunzionamento dovuto a interferenze elettromagnetiche

Non utilizzare questo letto nelle vicinanze o sopra ad altre apparecchiature elettriche, se non come specificato di seguito, in quanto ciò può causarne il malfunzionamento. Se un tale utilizzo fosse necessario, controllare attentamente che il letto e le altre apparecchiature funzionino normalmente. Questo letto può essere utilizzato con accessori approvati da Invacare e apparecchiature elettromedicali collegate al cuore (modalità intracardiaca) o ai vasi sanguigni (modalità intravascolare), a condizione che vengano soddisfatte le condizioni seguenti:

- Le apparecchiature elettromedicali non devono essere fissate ad accessori metallici del letto come sponde, alzamalati, asta per flebo, pannelli, ecc.
- Il cavo di alimentazione elettrica delle apparecchiature elettromedicali deve essere tenuto debita a distanza dagli accessori o dalle altre parti mobili del letto.

	Apparecchiatura di CLASSE II
	Parte applicata di tipo B
	Non smaltire il prodotto nei normali rifiuti domestici
	Conformità europea
	Conformità valutata per il Regno Unito

Abbreviazioni per i dati tecnici:

- lin = Corrente di ingresso
- Uin = Tensione assorbita
- Int. = Intermittenza
- AC = Corrente alternata
- Max = massimo
- min = minuti

Per ulteriori informazioni sui dati tecnici, fare riferimento a *8 Dati Tecnici*, pagina 20.

2.4 Etichette e simboli sul prodotto




2.4.1 Etichetta modello

L'etichetta modello è applicata sul telaio del letto e contiene le informazioni principali sul prodotto, compresi i dati tecnici.

	Numero di serie
	Codice di riferimento
	Identificativo univoco del dispositivo
	Produttore
	Data di produzione
	Dispositivo medico
	Peso max. utilizzatore
	Carico max. per un utilizzo sicuro

2.4.2 Altre etichette

<p>Leggere il manuale d'uso prima di usare questo prodotto e seguire tutte le istruzioni relative alla sicurezza e all'uso.</p> <p> Il colore dello sfondo di questo simbolo è blu sulle etichette del prodotto.</p>	
<p>Definizione del peso minimo, dell'altezza minima e dell'indice di massa corporea minimo di un utilizzatore adulto.</p> <p>Consultare la sezione <i>Usa previsto</i>.</p>	
<p>Per le misure corrette del materasso, fare riferimento alla documentazione per l'utilizzatore.</p> <p>Consultare la sezione <i>8 Dati Tecnici</i>, pagina 20.</p>	
	Peso totale del prodotto sotto il carico massimo per un utilizzo in sicurezza
	Limite di temperatura

	Limite di umidità
	Limite di pressione atmosferica
	Condizioni di trasporto e stoccaggio
	Condizioni di funzionamento

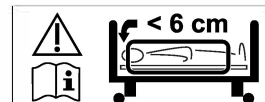


Indica che il letto può essere utilizzato con sistemi di lavaggio automatici.
È presente solo su versioni di questo prodotto lavabili.



Segna la posizione della connessione per i mezzi di equalizzazione potenziale.
Non è presente su tutte le versioni di questo prodotto.

Etichetta sulle sponde laterali a 3/4 di lunghezza



Indica lo spazio massimo fra la sponda laterale e il pannello testiera.

Vedere le istruzioni di montaggio nel manuale per la manutenzione del letto o le istruzioni fornite con la sponda laterale.

3 Panoramica del prodotto

3.1 Uso previsto

Il letto sanitario è azionato elettricamente, può essere regolato in altezza ed è dotato di una superficie di supporto a profilo da usare insieme a un materasso. I letti sanitari sono progettati per sostenere il paziente e sono usati per ridurre, alleviare e guarire determinate condizioni mediche. Il letto sanitario supporta e facilita l'ambiente di lavoro degli operatori sanitari.

Il letto sanitario è destinato all'uso nei seguenti ambienti:

- *Ambiente applicativo 3*; assistenza a lungo termine in ambito medico in cui è richiesta la supervisione medica ed è fornito il monitoraggio, se necessario, e in cui possono essere fornite apparecchiature elettromedicali impiegate nelle procedure mediche al fine di aiutare a mantenere o migliorare le condizioni del paziente.
- *Ambiente applicativo 4*; assistenza prestata in un contesto domiciliare, dove le apparecchiature elettromedicali sono utilizzate per alleviare o compensare una lesione, una disabilità o una malattia.

Utilizzatori previsti

Una persona con una condizione medica da curare a letto.

Indicazioni

Il letto è destinato a utilizzatori adulti di altezza pari o superiore a 146 cm, peso pari o superiore a 40 kg e indice di massa corporea (BMI) pari o superiore a 17.

Il letto è destinato esclusivamente all'uso al chiuso.

Il peso utilizzatore massimo è pari a 200 kg e il carico massimo per un utilizzo in sicurezza è pari a 235 kg.

Controindicazioni

Il letto non è destinato al trasporto degli utilizzatori. (Può essere spostato all'interno di una stanza con il paziente sdraiato. Le ruote orientabili sono bloccabili).

Il letto non è destinato all'uso da parte di persone con disabilità psicosociali.



ATTENZIONE!

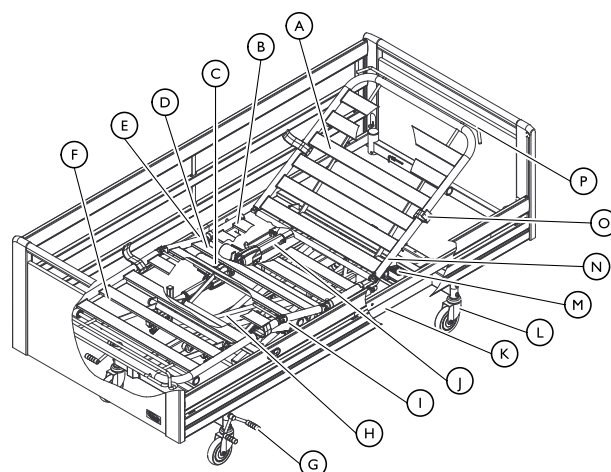
Qualsiasi altro tipo di utilizzo o l'uso non corretto potrebbe causare situazioni di pericolo. Invacare® declina ogni responsabilità per qualsiasi utilizzo, modifica o montaggio del prodotto diverso da quanto indicato nel presente manuale d'uso.

3.1.1 Operatore previsto

Il presente prodotto è destinato all'utilizzo da parte di un operatore sanitario o dalla singola persona adeguatamente formati.

La pulsantiera può essere utilizzata anche dalla persona sdraiata nel letto.

3.2 Parti principali del letto



Parti del letto standard:

- | | |
|---|---|
| Ⓐ Schienale | Ⓜ Motore dello schienale |
| Ⓑ Sezione della seduta | Ⓝ Telaio base |
| Ⓒ Motore della sezione delle gambe | Ⓛ Freno - ruota con freno |
| Ⓓ Sezione delle cosce | Ⓜ Centralina |
| Ⓔ Motore della sezione delle cosce | Ⓝ Metà superiore della rete del materasso |
| Ⓕ Sezione delle gambe | Ⓞ Fermo per il materasso |
| Ⓖ Pedale del freno - freno centrale | Ⓟ Estensione rete materasso |
| Ⓗ Bracci a forbice | |
| Ⓛ Metà inferiore della rete del materasso | |

3.3 Opzioni



In considerazione delle differenze regionali, fare riferimento al sito web o al catalogo locale di Invacare per dettagli sulle opzioni disponibili o contattare il proprio fornitore Invacare.

Sponde laterali

Le sponde laterali devono essere azionate da una persona in piedi accanto al letto e per ridurre il rischio per l'utilizzatore di cadere involontariamente dal letto, quando il letto è bloccato nella posizione più alta.

- **Britt V** - Sponda laterale in legno abbattibile a tutta lunghezza (standard, estesa a 10 cm o estesa a 20 cm)
- **Line** - Sponda laterale in alluminio abbattibile a tutta lunghezza (standard o allungabile)
- **Scala** - Sponda laterale in acciaio abbattibile a 3/4 di lunghezza (Basic 2, Basic Plus 2, Medium 2, Decubi 2)
- **Verso II** - Sponda laterale in acciaio abbattibile a 3/4 di lunghezza
- **Estensione dell'altezza** per le sponde laterali a tutta lunghezza - aumento dell'altezza di 15 cm (per Britt o per Line)
- **Coperture** per sponde laterali - coperture in tessuto per le diverse sponde laterali (a rete o imbottite)

Per maggiori dettagli sulle sponde laterali, vedere *8 Dati Tecnici*, pagina 20

Pannelli testiera e pediera e pannelli laterali

I pannelli testiera e pediera servono a fornire una barriera estetica e fisica a livello della testiera e della pediera del

letto. Sono necessari i pannelli testiera e pediera con guide di scorrimento per montare le sponde laterali per l'intera lunghezza.

- **Victoria, Sophie, Susanne** (standard e basso) e **Anita** - pannelli con guide di scorrimento per sponde laterali a tutta lunghezza
- **Emma, Piggy** e **Olivia** - pannelli senza guide di scorrimento per sponde laterali a tutta lunghezza
- **Pannello laterale in legno** - rivestimento estetico per i lati del letto

Per maggiori dettagli sui pannelli testiera e pediera, vedere **8 Dati Tecnici, pagina 20**

Ausili di riposizionamento

Gli ausili di riposizionamento servono a fornire supporto all'utilizzatore quando entra o esce dal letto (impugnature di sostegno e supporto per la posizione eretta) o quando cambia posizione a letto (impugnature di supporto, alzamalati e supporto per la posizione seduta).

- **Impugnature di supporto fisse** - maniglie fisse da montare sul lato del letto (numerose combinazioni di altezza e lunghezza)
NON usare con le sponde laterali Scala e Verso.
- **Impugnature di supporto girevoli** - impugnature girevoli da montare sul lato del letto (sinistro o destro)
NON utilizzare con sponde laterali o pannelli laterali.
- **Supporto per la posizione seduta** - impugnatura regolabile da montare sul lato del letto (sinistro o destro)
NON usare con le sponde laterali Scala e Verso.

- **Supporto per la posizione eretta** - impugnatura da montare su uno dei tubi dell'alzamalati a livello della testiera del letto
- **Alzamalati** - da montare su uno dei tubi dell'alzamalati in corrispondenza della testiera del letto (fissa o girevole)

Altro

- **Paracolpi distanziatori** - respingenti montati sul telaio della base del letto
- **Ruote parafango** - respingenti montati sui pannelli testiera e pediera del letto
- **Carrello per il trasporto** - per il trasporto e la conservazione del letto assemblato
- **Rack IV** - Supporto per sacche di infusione da montare su uno dei tubi dell'alzamalati
- **Batteria tampone** - montata sul telaio della base per l'uso di breve durata senza alimentazione di rete
- **Soft Tilt** - Sistema di riposizionamento del paziente montato sulla piattaforma del materasso
- **Pulsantiera reumatica** - Pulsantiera per persone con reumatismi
- **Supporto per pulsantiera** - da montare sul lato del letto
- **Cavo a Y e cavo di prolunga** - per usare due pulsantiere contemporaneamente e/o per estendere il cavo della pulsantiera
- **Lampada a LED** - da montare su uno dei tubi dell'alzamalati

4 Uso

4.1 Informazioni generali sulla sicurezza



ATTENZIONE!

Pericolo di lesioni alle persone e danni al prodotto.

- Il letto deve essere posizionato in modo tale che la regolazione dell'altezza non sia ostacolata, ad esempio, da sollevatori o mobili.
- Fate attenzione che nessuna parte del corpo sia schiacciata tra le parti fisse (ad esempio sponde, testate, ecc.) e le parti in movimento.
- La pulsantiera non deve essere utilizzata dai bambini.



ATTENZIONE!

Pericolo di lesioni

Se il letto viene utilizzato da utilizzatori agitati o confusi o con spasmi:

- quando il letto è dotato di pulsantiera bloccabile, bloccarne il funzionamento
- oppure assicurarsi che la pulsantiera sia fuori dalla portata dell'utilizzatore.

4.1.1 Fermi per il materasso



ATTENZIONE!

Pericolo di lesioni

Se i fermi per il materasso non sono correttamente installati, il materasso può scivolare lateralmente, facendo cadere l'utilizzatore dal letto.

- Non utilizzare mai il letto senza fermi per il materasso.
- Assicurarsi sempre che i fermi per il materasso siano installati correttamente e rivolti verso l'alto.
- Utilizzare solo fermi per il materasso originali.

4.2 Configurazione



AVVISO!

- Il disimballaggio e la configurazione devono essere eseguiti da un tecnico qualificato secondo quanto descritto nel manuale per la manutenzione.
- Gli accessori in dotazione devono essere montati da un tecnico qualificato come descritto nel manuale per la manutenzione o nella documentazione fornita insieme agli accessori.

Contenuto della fornitura

- Letto completo di ruote orientabili, centralina e rete

Gli accessori, come i pannelli testiera e pediera, le sponde laterali, l'alzamalati, ecc., sono forniti a parte.

Prima dell'utilizzo del letto

1. Portare il letto nella sua posizione corretta.
2. Collegare il letto all'alimentazione.

4.3 Funzionamento delle sponde laterali



ATTENZIONE!

Rischio di intrappolamento o di soffocamento

Rischio di intrappolamento o soffocamento tra la rete, la sponda laterale e il pannello.

- Verificare sempre che il montaggio e il serraggio delle sponde laterali siano corretti.



ATTENZIONE!

Pericolo di caduta

Se è stato deciso che l'utilizzatore ha bisogno di sponde laterali:

- Non lasciare mai l'utilizzatore a letto senza sorveglianza con la sponda laterale abbassata.
- Se si lascia l'utilizzatore senza sorveglianza, assicurarsi che la sponda laterale sia bloccata correttamente nella posizione più alta.



AVVERTENZA!

Pericolo di lesioni

Se non è bloccata correttamente, la sponda laterale può cadere.

- Tirare/premere la barra superiore della sponda laterale per assicurarsi che il sistema di bloccaggio sia innestato correttamente.



AVVERTENZA!

Pericolo di lesioni

Rischio di intrappolamento o di schiacciamento durante l'azionamento della sponda laterale.

- Prestare attenzione alle proprie dita e alle parti del corpo del paziente.
- Non forzare o far cadere la sponda laterale manovrandola.

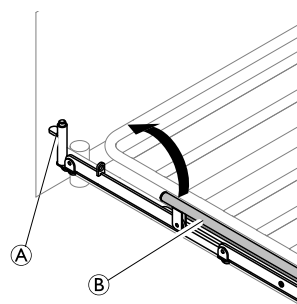
4.3.1 Azionamento della sponda laterale Scala 2



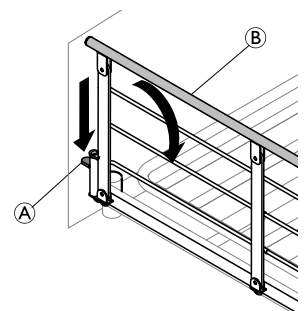
AVVISO!

- Quando si manovra la sponda laterale, posizionare le mani solo nelle aree contrassegnate con l'etichetta dell'impugnatura.

1.

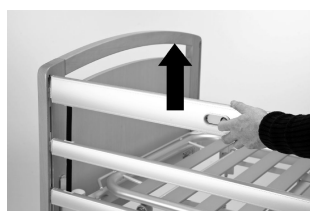


2.



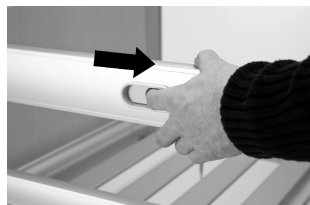
1. **Sollevamento:** Sollevare e tirare la barra superiore (B) della sponda laterale verso l'estremità sulla quale è posizionato il meccanismo di bloccaggio (pulsante di rilascio) (A). Assicurarsi che sia bloccata in posizione.
2. **Abbassamento:** Premere il pulsante di rilascio (A) e spingere la barra superiore (B) della sponda laterale allontanandola dal meccanismo di bloccaggio.

4.3.2 Sponde laterali Britt V e Line



Bloccaggio / Posizione superiore

Sollevarne la parte superiore in legno della barra della sponda laterale, fino all'inserimento del perno di bloccaggio con uno scatto sonoro ben distinto



Rilascio

Sollevarne la parte superiore in legno della barra della sponda laterale e premere i due anelli di bloccaggio.



Abbassamento / Posizione inferiore

Abbassare la sponda laterale.

Utilizzo di estensione dell'altezza della sponda

Alle sponde Line e Britt V può essere aggiunta un'estensione dell'altezza. Un'estensione dell'altezza della sponda aumenta lo spessore consentito del materasso di 15 cm.



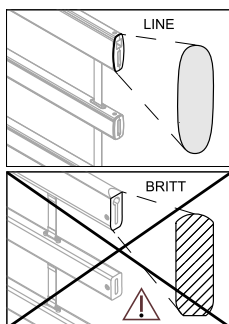
ATTENZIONE!

Pericolo di lesioni o di morte

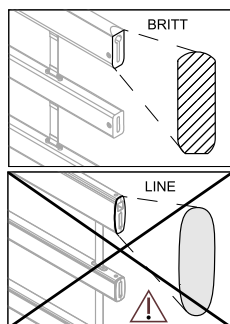
Un'estensione dell'altezza della sponda montato in modo non corretto può staccarsi. Aumenta pertanto il rischio per l'utente di cadere dal letto.

- Assicurarsi che l'estensione dell'altezza della sponda sia installata correttamente sulla sponda. Fare riferimento al manuale d'uso dell'estensione dell'altezza della sponda.
- Assicurarsi di utilizzare l'estensione dell'altezza della sponda corretta per la sponda in questione (la forma deve corrispondere alla forma della sponda). L'etichetta presente sull'estensione dell'altezza della sponda determina a quale sponda appartiene. Vedere l'immagine riportata di seguito.

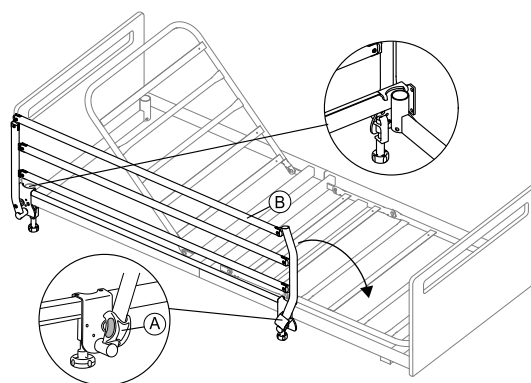
Estensione dell'altezza della sponda LINE:



Estensione dell'altezza della sponda BRITT V:



4.3.3 Sponde laterali Verso II



Abbassamento per aprire la sponda laterale

1. Tenere la barra superiore (B) con una mano e tirare il pulsante di blocco (A) con l'altra mano.
2. Per rilasciare il pulsante di blocco, tirare la barra superiore lateralmente.
3. Abbassare la sponda laterale fino alla sua posizione più bassa.

Sollevarne per chiudere la sponda laterale

1. Tirare la barra superiore (B) e sollevare la sponda laterale fino a farla innestare correttamente nel sistema di bloccaggio.

4.4 Pulsantiera

La **pulsantiera** è dotata di **cinque** pulsanti per azionare le funzioni elettriche del letto.

È presente una versione della **pulsantiera** dotata di funzione di bloccaggio.

Posizione seduta



1. Sollevamento: premere il lato sinistro del pulsante (▲).
2. Abbassamento: premere il lato destro del pulsante (▼).

Sezione schienale



1. Sollevamento: premere il lato sinistro del pulsante (▲).
2. Abbassamento: premere il lato destro del pulsante (▼).

Sezione delle gambe



1. Sollevamento: premere il lato sinistro del pulsante (▲).
2. Abbassamento: premere il lato destro del pulsante (▼).

Sezione cosce



1. Sollevamento: premere il lato sinistro del pulsante (▲).
2. Abbassamento: premere il lato destro del pulsante (▼).

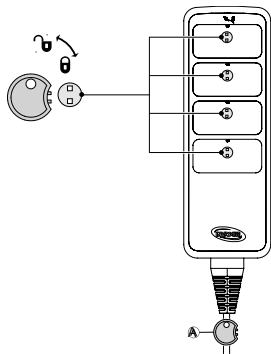
Regolazione dell'altezza



1. Sollevamento: premere il lato sinistro del pulsante (▲).
2. Abbassamento: premere il lato destro del pulsante (▼).

4.4.1 Funzione di bloccaggio

La funzione di bloccaggio impedisce l'utilizzo di alcuni tasti funzione. Indipendentemente dal numero di pulsanti presenti sulla pulsantiera, è possibile bloccarli tutti singolarmente.



1. Inserire la chiave (A) nella serratura appena al di sopra della funzione desiderata.
2. Per bloccare, ruotare la chiave in senso orario.
3. Per sbloccare, ruotare la chiave in senso antiorario.

4.5 Soft Control

Tasti Funzione



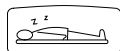
Per sollevare il letto, premere il pulsante UP (su).



Per abbassare il letto, premere il pulsante DOWN (giù).



Posizione seduta



Rete del materasso orizzontale



Pulsante "Discesa dal letto" (solleva lo schienale e porta la sezione delle cosce in posizione orizzontale)



Sezione delle cosce



Sezione delle gambe

4.6 Ruote e freni



AVVERTENZA!

Pericolo di intrappolamento/schiacciamento

Tutti i freni si azionano con i piedi.
– Non rilasciare il freno con le dita.



AVVERTENZA!

Pericolo di lesioni

Se i freni non sono bloccati, l'utilizzatore può cadere salendo o scendendo dal letto.
– Inserire sempre i freni prima che l'utilizzatore salga o scenda dal letto o quando si presta assistenza al paziente.



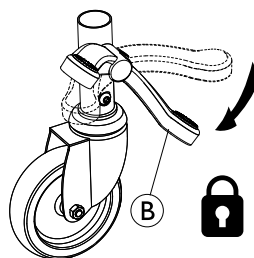
Le ruote possono lasciare segni su differenti pavimenti porosi - come le superfici trattate non correttamente o non trattate affatto. Per evitare che le ruote lascino segni, *Invacare®* consiglia di inserire una protezione adeguata tra le ruote e il pavimento.

4.6.1 Impianto frenante centrale

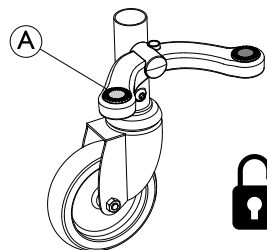
Tutte le ruote sono bloccate in seguito al blocco di uno dei pedali.



Per inserire i freni, posizionarsi sempre a metà del lato lungo del letto.



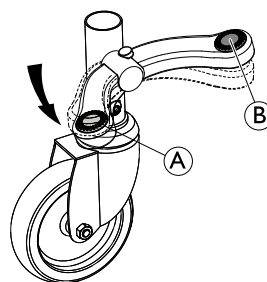
1. Inserire i freni:
Premere il pedale rosso (B).



1. Disinserire i freni:
Premere il pedale verde (A) fino a portare il freno in **posizione neutra** = Entrambi i pedali sullo stesso livello.

Ruota sterzante (opzionale)

Il letto con impianto frenante centrale può essere dotato di una ruota sterzante azionata con il pedale dell'impianto frenante centrale.



1. Attivazione della funzione sterzante:
Quando il freno è in posizione neutra, premere il pedale verde (A).
2. Disattivazione della funzione sterzante:
Quando la funzione sterzante è attivata; premere il pedale rosso (B), fino a portare il freno in posizione neutra.

4.7 Asta di sollevamento



ATTENZIONE!

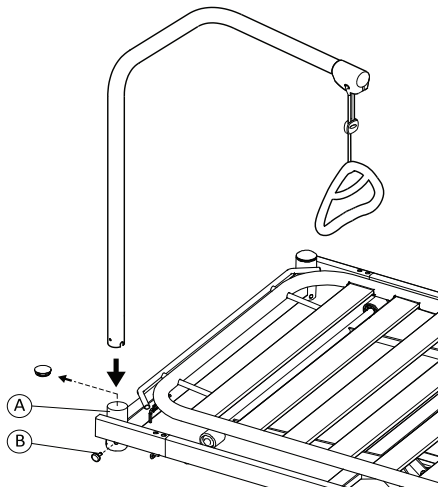
Pericolo di lesioni

Il letto potrebbe ribaltarsi se la maniglia viene utilizzata quando l'asta di sollevamento si trova in posizione lontana dal letto.

- L'asta di sollevamento deve sempre essere posizionata con la maniglia sull'area del letto.
- Non superare il carico massimo dell'asta di sollevamento, ovvero 80 kg.

4.7.1 Posizionare l'alzamalati

L'alzamalati può essere posizionato a sinistra o a destra della testata del letto.



1. Togliere il tappo in plastica dal tubo dell'alzamalati (A) sulla testata del letto.
2. Inserire l'alzamalati nell'apposito tubo e fissarlo con la vite ad alette (B).

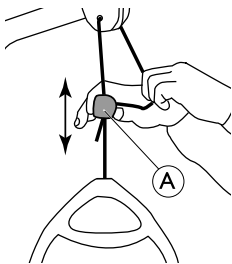


L'alzamalati girevole non va fissato con la vite ad alette in quanto deve essere libero di scorrere sul lato del letto.

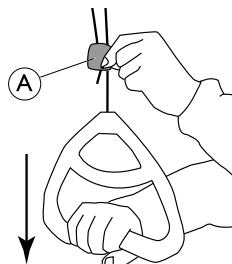
4.7.2 Regolazione in altezza delle maniglie

L'altezza delle maniglie deve essere sempre regolata secondo le esigenze dell'utilizzatore.

1.



2.



1. Tenere il cavo verso l'esterno facendo scorrere il meccanismo di bloccaggio in plastica (A) verso l'alto o verso il basso fino a portare la maniglia all'altezza desiderata.
2. Bloccare la maniglia ripremendo il cavo nel meccanismo di bloccaggio (A) quindi tirare la maniglia verso il basso.



AVVISO!

Dopo aver regolato l'altezza delle maniglie:

- Controllare che i due cavi sopra il meccanismo di bloccaggio siano paralleli e che si trovino all'interno di tale meccanismo.
- Assicurarsi che il cavo sia bloccato correttamente tirando forte la maniglia.

4.8 Posizioni di emergenza

In caso di emergenza medica, potrebbe essere necessario portare tutte o alcune sezioni di rete in posizione piana, ad esempio con sezione posteriore piana per la rianimazione cardiopolmonare (CPR).

Per portare una sezione di rete in posizione appiattita,

- utilizzare la funzione corrispondente sulla pulsantiera

OPPURE

- In caso di mancanza di alimentazione o di urgente necessità di intervento, utilizzare il rilascio di emergenza manuale e abbassare la sezione di rete.

Consultare la sezione 4.8.1 Rilascio di emergenza di una sezione rete, pagina 15.

4.8.1 Rilascio di emergenza di una sezione rete

In caso di mancanza di corrente o di non funzionamento del motore, potrebbe essere necessario un rilascio di emergenza della sezione schienale, della sezione cosce o della sezione gambe. NON è possibile eseguire il rilascio di emergenza della regolazione dell'altezza.



AVVERTENZA!

Pericolo di lesioni

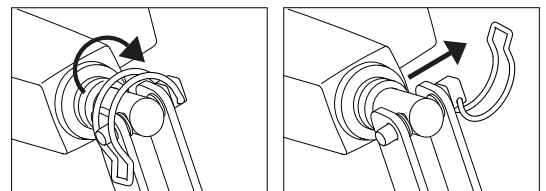
- È necessario un minimo di due persone per il rilascio di emergenza di una sezione rete.
- Quando si rilascia una sezione rete, questa potrà abbassarsi rapidamente. Non mettere le mani sotto la rete durante l'abbassamento.



AVVISO!

- Scollegare la spina dalla presa di alimentazione prima del rilascio di emergenza della rete.

1. Entrambe le persone devono mantenere in posizione la sezione materasso.
2. Una persona individua il motore in questione ed estrae il perno di sicurezza.



3. Entrambe le persone abbassano lentamente la sezione materasso finché questa non è completamente abbassata.

5 Manutenzione

5.1 Informazioni generali per la manutenzione



AVVERTENZA!

Pericolo di lesioni o danni

- Non eseguire interventi di manutenzione durante l'utilizzo del prodotto.

Seguire le procedure di manutenzione descritte nel presente manuale per mantenere il prodotto in funzione.

Ulteriori procedure di manutenzione e controllo, che devono essere eseguite da un tecnico qualificato, sono descritte nel manuale per la manutenzione relativo a questo prodotto. I manuali per la manutenzione possono essere richiesti a Invacare.

5.1.1 Intervallo di manutenzione

Si raccomanda vivamente una manutenzione completa almeno ogni due anni e un controllo annuale degli attuatori.

Per la manutenzione, contattare il fornitore Invacare o il reparto manutenzioni interno.

5.2 Controlli quotidiani



ATTENZIONE!

Pericolo di lesioni o danni

Le parti usurate o danneggiate possono influire sulla sicurezza del prodotto.

- Il prodotto deve essere controllato ogni volta che viene utilizzato.
- Se si riscontrano danni o in caso di dubbi sulla sicurezza di qualsiasi parte del prodotto, non utilizzarlo. Contattare immediatamente il proprio fornitore Invacare e assicurarsi che il prodotto non venga utilizzato finché non vengano eseguite le riparazioni.

Lista di controllo quotidiana

- Ispezionare il letto a vista. Verificare che non siano presenti danni esterni o segni di usura su nessuna delle parti.
- Controllare tutti gli elementi di montaggio, i punti di fissaggio, i componenti sottoposti a sforzo e tutti i punti di articolazione per verificare l'eventuale presenza di segni di usura, rottura, sfilacciamento, deformazione o deterioramento.
- Controllare che la pulsantiera e tutti gli attuatori funzionino senza problemi.

5.3 Pulizia e disinfezione

5.3.1 Informazioni generali sulla sicurezza



AVVERTENZA!

Rischio di contaminazione

- Adottare opportune precauzioni per la propria protezione e utilizzare un'attrezzatura protettiva adeguata.



AVVERTENZA!

Rischio di scosse elettriche e danni al prodotto

- Spegnerne il dispositivo e scollegarlo dall'alimentazione, se è collegato.
- Durante la pulizia di componenti elettronici, considerare la loro classe di protezione contro l'ingresso di acqua.
- Assicurarsi che la spina e la presa di corrente a muro non siano esposte agli schizzi d'acqua.
- Non toccare la presa di corrente con le mani bagnate.



AVVISO!

Liquidi inappropriati o metodi errati potrebbero danneggiare il prodotto.

- Tutti i prodotti detergenti e disinfettanti utilizzati devono essere efficaci, compatibili tra loro e devono proteggere i materiali su cui vengono utilizzati durante la pulizia.
- Non utilizzare mai liquidi corrosivi (sostanze alcaline, acidi ecc.) o detergenti abrasivi. Si consiglia di utilizzare un normale prodotto detergente per la casa, come un detersivo liquido per i piatti, a meno che non siano state fornite indicazioni diverse nelle istruzioni di pulizia.
- Non utilizzare mai solventi (diluente per cellulosa, acetone ecc.) che modificano la struttura della plastica o che sciolgono le etichette applicate.
- Prima di utilizzare il prodotto, assicurarsi sempre che sia completamente asciutto.



Per la pulizia e la disinfezione in ambienti clinici o di assistenza a lungo termine, seguire le procedure interne della struttura.

5.3.2 Intervalli di pulizia



AVVISO!

La pulizia e la disinfezione regolari consentono di assicurare il regolare e buon funzionamento, aumentare la durata e prevenire la contaminazione.

Pulire e disinfettare regolarmente il prodotto:

- regolarmente durante l'uso,
- prima e dopo qualsiasi procedura di manutenzione,
- in caso di contatto con liquidi biologici,
- prima dell'uso per un nuovo utilizzatore.

5.3.3 Istruzioni per la pulizia



AVVISO!


Solo alcuni componenti del prodotto possono adatti alla pulizia in sistemi di lavaggio automatici o apparecchiature di lavaggio ad alta pressione.

- Per informazioni dettagliate sulla pulizia in sistemi di lavaggio automatici o apparecchiature di lavaggio ad alta pressione, consultare il manuale per la manutenzione del prodotto.
- Tutti gli altri componenti devono essere puliti a mano.

Pulizia a mano

Tutti i componenti (esclusi i tessuti rimovibili)

- Agente detergente: si consiglia di utilizzare un detergente delicato con pH neutro o quasi neutro (5-9).

 È possibile utilizzare prodotti di consumo disponibili in commercio come detersivo liquido per piatti a mano o detergenti multiuso. Leggere le istruzioni sull'etichetta del detergente e utilizzarle alla concentrazione indicata.

- Temperatura dell'acqua max: 40 °C

1. Pulire accuratamente le superfici con un panno morbido leggermente inumidito con soluzione detergente fino a quando tutto il terreno visibile non viene rimosso.
2. Rimuovere tutti i residui di detergente con un panno umido pulito.
3. Asciugare con un panno morbido pulito.


Tessuti rimovibili (compresi il rivestimento e i materassi)

- Vedere l'etichetta presente su ciascun prodotto.

5.3.4 Istruzioni per la disinfezione

In ambiente domiciliare

- Disinfettante: Si consiglia di utilizzare un disinfettante per superfici a base alcolica (con il 70-90% di alcol).

 Leggere le istruzioni sull'etichetta del disinfettante. Fornisce informazioni sullo spettro di attività (batteri, funghi e/o virus), sulla compatibilità dei materiali e sul corretto tempo di esposizione.

1. Assicurarsi che le superfici vengano pulite prima della disinfezione.
2. Inumidire un panno morbido e pulire-disinfettare tutte le superfici accessibili e mantenerle inumidite per il tempo di esposizione indicato sull'etichetta del disinfettante.
3. Lasciare asciugare il prodotto all'aria.

In ambiente ospedaliero

Seguire le procedure di disinfezione interne e utilizzare solo i disinfettanti e i metodi ivi specificati.

5.4 Lubrificazione

Controllare i punti di lubrificazione del letto e lubrificarli adeguatamente, almeno ogni due anni, attenendosi alle specifiche del manuale per la manutenzione.

6 Dopo l'utilizzo

6.1 Smaltimento

Rispettare l'ambiente e riciclare il prodotto attraverso un centro di riciclaggio locale al termine del suo utilizzo.

Smontare il prodotto e i relativi componenti, in modo che i differenti materiali possano essere staccati e riciclati singolarmente.

Lo smaltimento e il riciclaggio dei prodotti usati e degli imballaggi devono essere eseguiti nel rispetto delle leggi e delle normative in materia di gestione dei rifiuti vigenti in ciascun paese. Per ulteriori informazioni, contattare la propria azienda di raccolta rifiuti locale.

6.2 Ricondizionamento

Questo prodotto è adatto per il riutilizzo. Per il ricondizionamento del prodotto per un nuovo utilizzatore, intraprendere le azioni seguenti:

- Ispezione
- Pulizia e disinfezione

Per informazioni dettagliate, fare riferimento al paragrafo 5 *Manutenzione, pagina 16* e al manuale per la manutenzione di questo prodotto.

Assicurarsi che il manuale d'uso venga sempre consegnato insieme al prodotto.

Se si riscontrano danni o malfunzionamenti, non riutilizzare il prodotto.

7 Guida alla soluzione dei problemi

7.1 Guida alla risoluzione dei problemi

Sintomo	Causa possibile	Soluzione
La sezione del letto non si muove	Finecorsa raggiunto	Azionare il pulsante opposto
Intero letto: Nessuna funzione elettrica funziona	Il letto non è collegato	Collegare il cavo di alimentazione
	Pulsantiera non collegata	Assicurarsi che la pulsantiera sia collegata correttamente alla centralina.
	Pulsantiera difettosa	Per riparare la pulsantiera, contattare il rivenditore o un tecnico
	Centralina difettosa	Per sostituire la pulsantiera, contattare il rivenditore o un tecnico
	Cavi aggrovigliati o schiacciati	Per sostituire i cavi, contattare il rivenditore o un tecnico
Mancata apertura/chiusura della sponda laterale	Meccanismo di bloccaggio difettoso	Per riparare la sponda laterale, contattare il rivenditore o un tecnico

8 Dati Tecnici

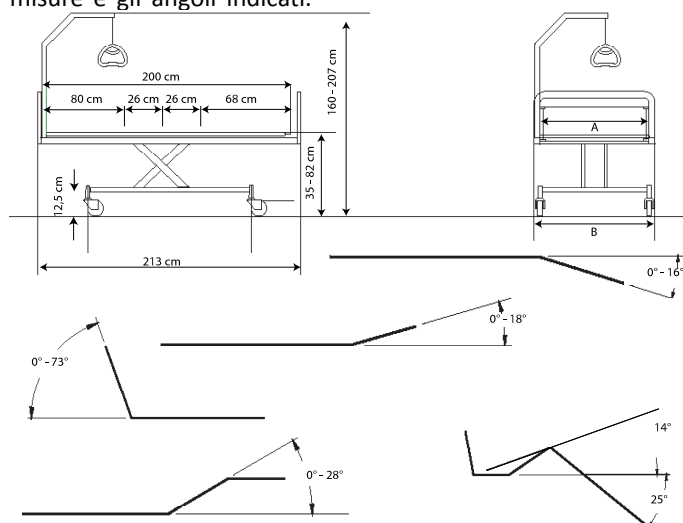
8.1 Dimensioni del letto

- Tutte le misure sono indicate in centimetri.
- Tutti gli angoli sono indicati in gradi.
- Tutti gli angoli e le misure sono indicati senza tolleranze.

Le misure delle lunghezze indicate fanno riferimento al letto non allungato. Il letto può essere allungato rispettivamente di 5 e 10 cm su entrambe le estremità.

Le misure delle altezze indicate fanno riferimento al letto con rotelle di 10 cm di diametro. Le altezze variano a seconda che le rotelle installate siano grandi o piccole.

Invacare® si riserva il diritto di modificare senza preavviso le misure e gli angoli indicati.





SB 755	
Larghezza della rete del materasso A	85 / 90 / 105 / 120 cm
Larghezza totale B	95 / 100 / 115 / 130 cm
Lunghezza della rete del materasso	200 (80+26+26+68) cm
Lunghezza totale	213 cm
Altezza del letto dal pavimento	35 – 82 cm
Altezza della base dal pavimento	15 cm
Altezza totale (con alzamalati)	160 – 207 cm

8.2 Dimensioni delle sponde laterali

Sponda laterale	Tipo	Misure	Informazioni
Linea standard	Sponda laterale in alluminio a tutta lunghezza	206 cm x 40 cm	Montata sui binari di guida del pannello. Pulsanti di rilascio al centro.

Linea allungabile	Sponda laterale in alluminio a tutta lunghezza con estensione telescopica	206-226 cm x 40 cm	Montata sui binari di guida del pannello. Pulsanti di rilascio al centro.
Britt V	Sponda laterale in legno a tutta lunghezza	205 cm x 40 cm	Montata sui binari di guida del pannello. Pulsanti di rilascio al centro.
Scala Basic 2 / Scala Basic Plus 2	Sponda laterale in acciaio abbattibile a 3/4 di lunghezza	168 cm x 40 cm	Montata sul tubo laterale. Pulsante di rilascio nella sezione testa.
Scala Medium 2	Sponda laterale in acciaio abbattibile a 3/4 di lunghezza	165 cm x 46 cm	Montata sul tubo laterale. Pulsante di rilascio nella sezione testa.
Scala Decubi 2	Sponda laterale in acciaio abbattibile a 3/4 di lunghezza	168 cm x 54 cm	Montata sul tubo laterale. Pulsante di rilascio nella sezione testa.
Verso II	Sponda laterale in acciaio abbattibile a 3/4 di lunghezza	156 cm x 40 cm	Montata sul tubo laterale. Pulsante di rilascio nella sezione piedi.

8.3 Pesì massimi

	Peso massimo dell'utilizzatore (a condizione che il peso del materasso e degli accessori non superi i 35 kg)	200 kg
	Peso massimo per un utilizzo sicuro (compresi gli accessori)	235 kg

8.4 Pesì

	Rete [larghezza 85 / 90 cm]	Rete [larghezza 105 cm]	Rete [larghezza 120 cm]
Letto completo (accessori esclusi)	88 kg	107 kg	117 kg

Rete (sezione della testa)	25 kg	34 kg	37 kg
Rete (sezione delle gambe)	23 kg	33 kg	36 kg
Crociera (standard)	40 kg	40 kg	44 kg
Crociera (smontabile)	18 kg	—	—

Pesi | Parti e accessori dei letti

	Rete [larghezza 85 / 90 cm]	Rete [larghezza 105 cm]	Rete [larghezza 120 cm]
Sponda laterale Line	4,5 kg/pz	4,5 kg/pz	4,5 kg/pz
Sponda laterale Line (allungabile)	6,5 kg/pz	6,5 kg/pz	6,5 kg/pz
Sponda laterale Britt V	7,7 kg/pz	7,7 kg/pz	7,7 kg/pz
Sponda laterale Britt V (allungata +10)	9,1 kg	9,1 kg	9,1 kg
Sponda laterale Britt V (allungata +20)	9,5 kg	9,5 kg	9,5 kg
Sponda laterale Scala 2	7,4 kg/pz	7,4 kg/pz	7,4 kg/pz
Sponda laterale Verso II	9,3 kg	9,3 kg	9,3 kg
Pannello Emma	7 kg/pz	—	—
Pannello Victoria	10 kg/pz	—	—
Pannello Susanne	8,5 kg/pz	9,5 kg/pz	10,5 kg/pz
Pannello Sophie	8,5 kg/pz	9,5 kg/pz	10,5 kg/pz
Pannello Anita	9 kg/pz	—	—
Pannello Piggy	6 kg/pz	—	—
Pannello Olivia	9,5 / 10 kg (testiera) 6,5 kg (pediera)	—	—
Alzamalati	4,2 kg	4,2 kg	4,2 kg

Pesi | Pannello laterale in legno

	Pannello [lunghezza 200 cm]	Pannello [lunghezza 210 cm]	Pannello [lunghezza 220 cm]
Per pannello standard	5,7 kg	5,9 kg	6,2 kg

Per pannello abbassato	6,6 kg	6,8 kg	7,1 kg
Per l'uso con la sponda laterale Scala	7,1 kg	7,4 kg	7,7 kg

8.5 Dimensioni consentite del materasso

Altezze e lunghezze consentite del materasso



Le **altezze** e le **lunghezze** consentite dipendono dal modello di sponda laterale utilizzato

Sponde laterali del letto	Dimensioni consentite del materasso		
	Altezza max (cm)	Altezza min (cm)	Lunghezza min (cm)
Line/Line allungabile	18	12	200
Britt V	18	12	200
Scala Basic 2	15	8	200
Scala Basic Plus 2	15	8	200
Scala Medium 2	20	8	200
Scala Decubi 2	29	21	200
Verso II	18	10	200

Larghezze consentite del materasso



Le **larghezze** consentite sono applicabili a tutti i modelli di sponda laterale


Larghezza del letto	Larghezza consentita del materasso
85 cm	83–85 cm
90 cm	88–90 cm
105 cm	103–105 cm
120 cm	118–120 cm

8.6 Materiali

Piattaforma del materasso	Acciaio (verniciato a polvere) e/o alluminio
Telaio della base e crociera	Acciaio (verniciato a polvere)
Pannelli testiera e pediera	Legno e/o MDF (staffe di fissaggio zincate)
Sponde laterali	Acciaio (verniciato a polvere), legno o alluminio
Alzamalati	Acciaio (verniciato a polvere), PP e POM
Alloggiamento degli attuatori, pulsantiera, centralina, ruote orientabili e altre parti in plastica	Materiale conforme al contrassegno (PA, PP, PE, ABS)
Dadi e bulloni	Acciaio (zincato)

8.7 Condizioni ambientali

	Conservazione e trasporto	Funzionamento
Temperatura	Da -10 °C a +50 °C	Da +5 °C a +40 °C
Umidità relativa	dal 20% all'80%, non condensante	
Pressione atmosferica	da 700 hPa a 1060 hPa	


 Attendere che il prodotto raggiunga la temperatura di esercizio prima di utilizzarlo:

- I tempi di riscaldamento dalla temperatura minima di stoccaggio potrebbero superare 24 ore.
- I tempi di raffreddamento dalla temperatura massima di stoccaggio potrebbero superare 24 ore.

8.8 Impianto elettrico

Tensione di alimentazione	U _{in} 100-240 V, c.a., 50 / 60 Hz (c.a. = corrente alternata)
Corrente di ingresso massima	I _{in} max. 2,5 A
Intermittenza (funzionamento periodico del motore)	10% 2 min ON / 18 min OFF

Classe di isolamento	Apparecchiatura di CLASSE II
Parte applicata di tipo B	Parte applicata conforme ai requisiti specificati per la protezione contro le scosse elettriche a norma IEC60601-1.
Livello sonoro	55 dB (A)
Grado di protezione	<p>La centralina e la pulsantiera sono protetti secondo le norme IPx6 o IPx6w (a seconda della configurazione). Controllare l'etichetta del prodotto collocata sul telaio del letto e l'etichetta presente su ciascun dispositivo elettrico per verificare la corretta classe IP. La classificazione IP più bassa definisce la classificazione complessiva del letto.</p> <p>IPx6- Il sistema è protetto dagli schizzi d'acqua provenienti da qualsiasi direzione (non ad alta pressione).</p> <p>IPx6w- Il sistema è protetto dagli schizzi di acqua e vapore proiettati ad alta pressione da qualsiasi direzione.</p>

 Il letto non è dotato di dispositivo di isolamento (interruttore principale). In caso si debba scollegare l'alimentazione del letto, staccare la spina dalla presa di alimentazione.

9 Compatibilità elettromagnetica (EMC)

9.1 Informazioni generali sulla compatibilità elettromagnetica (EMC)

Le apparecchiature elettromedicali devono essere installate e utilizzate conformemente alle informazioni sulla compatibilità elettromagnetica contenute nel presente manuale.

Questo prodotto è stato collaudato ed è risultato conforme ai limiti di compatibilità elettromagnetica specificati dalla norma IEC/EN 60601-1-2 per le apparecchiature di classe B.

Le apparecchiature di comunicazione RF portatili e mobili possono influenzare il funzionamento di questo prodotto.

Altri dispositivi possono subire interferenze anche dai bassi livelli di emissioni elettromagnetiche consentiti dalla norma di cui sopra. Per determinare se l'interferenza è causata dalle emissioni di questo prodotto, azionarlo e arrestarlo. Se cessa l'interferenza con il funzionamento degli altri dispositivi, è questo prodotto a causare tale interferenza. In questi rari casi, l'interferenza può essere ridotta o corretta nel modo seguente:

- Riposizionare o spostare i dispositivi aumentando la distanza tra essi.

9.2 Emissioni elettromagnetiche

Linee guida e dichiarazione del produttore

Questo prodotto è inteso per un utilizzo in un ambiente elettromagnetico di seguito specificato. Il cliente o l'utilizzatore di questo prodotto deve assicurarsi che venga usato in un ambiente di tal tipo.

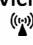
Test di emissioni	Conformità	Ambiente elettromagnetico - guida
Emissioni RF CISPR 11	Gruppo I	Questo prodotto utilizza energia RF solo per il suo funzionamento interno. Pertanto, le sue emissioni RF sono molto basse e non tali da causare interferenze nelle apparecchiature elettroniche vicine.
Emissioni RF CISPR 11	Classe B	Questo prodotto è idoneo all'uso in qualsiasi struttura, comprese quelle domiciliari e quelle collegate direttamente alla rete di alimentazione elettrica pubblica a bassa tensione che serve gli edifici ad uso civile.
Emissioni armoniche IEC 61000-3-2	Classe A	
Oscillazioni di tensione / emissioni di sfarfallamento (flicker) IEC 61000-3-3	Conforme	

9.3 Immunità elettromagnetica

Linee guida e dichiarazione del produttore

Questo prodotto è inteso per un utilizzo in un ambiente elettromagnetico di seguito specificato. Il cliente o l'utilizzatore di questo prodotto deve assicurarsi che venga usato in un ambiente di tal tipo.

Test di immunità	Test / Livello di conformità	Ambiente elettromagnetico - guida
Scariche elettrostatiche (ESD) IEC 61000-4-2	± 8 kV contatto ± 2 kV, ± 4 kV, ± 8 kV, ± 15 kV aria	I pavimenti devono essere in legno, cemento o piastrelle di ceramica. Se i pavimenti sono ricoperti da materiale sintetico, l'umidità relativa deve essere di almeno il 30%.
Transitorio elettrostatico / treni di impulsi (burst) IEC 61000-4-4	± 2 kV per linee di alimentazione elettrica; 100 kHz di frequenza di ripetizione ± 1 kV per linee di ingresso / uscita; 100 kHz di frequenza di ripetizione	La qualità della connessione elettrica deve essere quella di un tipico ambiente commerciale od ospedaliero.

Test di immunità	Test / Livello di conformità	Ambiente elettromagnetico - guida
Sbalzi di tensione IEC 61000-4-5	± 1 kV da linea a linea ± 2 kV da linea a terra	La qualità della connessione elettrica deve essere quella di un tipico ambiente commerciale od ospedaliero.
Vuoti di tensione, brevi interruzioni e variazioni di tensione sulle linee di alimentazione elettrica in ingresso IEC 61000-4-11	< 0% U_T per 0,5 cicli con incrementi di 45 ° 0% U_T per 1 ciclo 70% U_T per 25 / 30 cicli < 5% U_T per 250 / 300 cicli	La qualità della connessione elettrica deve essere quella di un tipico ambiente commerciale od ospedaliero. Se l'utilizzatore di questo prodotto avesse bisogno di un funzionamento continuo durante le interruzioni di corrente elettrica, si consiglia di alimentare il prodotto tramite un gruppo di continuità o una batteria. U_T è la tensione di alimentazione c.a. prima dell'esecuzione del livello di prova.
Campi magnetici alla frequenza di rete (50/60 Hz) IEC 61000-4-8	30 A/m	I campi magnetici della frequenza di rete devono essere a livelli caratteristici di un tipico ambiente commerciale od ospedaliero.
RF condotta IEC 61000-4-6	3 V da 150 kHz a 80 Mhz	L'intensità di campo dei trasmettitori fissi, come stazioni base per radio, telefoni (cellulari/cordless) e radiocomunicazioni sul campo (land mobile radio), radioamatori, trasmissioni radio AM ed FM e trasmissioni TV non può essere quantificata in modo teorico a priori e con precisione. Per valutare l'ambiente elettromagnetico dovuto ai trasmettitori RF fissi va presa in considerazione la necessità di un'indagine elettromagnetica in sito. Se l'intensità di campo misurata nella zona in cui viene usato tale prodotto supera il suddetto livello di conformità RF applicabile, controllare che il prodotto funzioni normalmente. In caso di funzionamento anomalo, saranno necessarie misure aggiuntive, come un nuovo orientamento o una risistemazione di questo prodotto. Possono verificarsi interferenze nelle vicinanze delle apparecchiature contrassegnate dal seguente simbolo: 
RF irradiata IEC 61000-4-3	6 V in bande ISM e per radioamatori 10 V/m da 80 Mhz a 2,7 GHz Per le specifiche di test da 385 MHz a 5785 MHz per l'immunità alle apparecchiature di comunicazione RF wireless, fare riferimento alla tabella 9 della norma IEC 60601-1-2.	



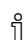
Queste indicazioni possono non essere valide in tutte le situazioni. La propagazione elettromagnetica è pregiudicata dall'assorbimento e dalla riflessione di strutture, oggetti e persone.

9.4 Specifiche di prova per l'immunità alle apparecchiature di comunicazione wireless RF

IEC 60601-1-2 - Tabella 9

Frequenza di prova (MHz)	Banda ^{a)} (MHz)	Servizio ^{a)}	Modulazione ^{b)}	Livello del test di immunità (V/m)
385	380 - 390	TETRA 400	Modulazione dell'impulso ^{b)} 18 Hz	27
450	430 - 470	GMRS 460, FRS 460	FM ^{c)} Deviazione di ± 5 kHz Seno di 1 kHz	28

Frequenza di prova (MHz)	Banda ^{a)} (MHz)	Servizio ^{a)}	Modulazione ^{b)}	Livello del test di immunità (V/m)
710 745 788	704 - 787	Banda LTE 13,17	Modulazione dell'impulso ^{b)} 217 Hz	9
810 870 930	800 - 960	GSM 800/900, TETRA 800, iDEN 820, CDMA 850, LTE Banda 5	Modulazione dell'impulso ^{b)} 18 Hz	28
1720 1845 1970	1700 - 1990	GSM 1800; CDMA 1900; GSM 1900; DECT; LTE Bande 1, 3, 4, 25; UMTS	Modulazione dell'impulso ^{b)} 217 Hz	28
2450	2400 - 2570	Bluetooth, WLAN, 802.11 b/g/n, RFID 2450, LTE Banda 7	Modulazione dell'impulso ^{b)} 217 Hz	28
5240 5500 5785	5100 - 5800	WLAN 802.11 a/n	Modulazione dell'impulso ^{b)} 217 Hz	9

 Se necessario per raggiungere il livello della prova di immunità, la distanza tra l'antenna trasmittente e l'apparecchiatura o il sistema elettromedicale può essere ridotta a 1 m. La distanza di prova di 1 m è ammessa dalla norma IEC 61000-4-3.

^{a)} Per alcuni servizi, sono incluse solo le frequenze della tratta in salita.

^{b)} Il vettore deve essere modulato utilizzando un segnale a onda quadra con del ciclo di lavoro al 50%.

^{c)} In alternativa alla modulazione FM, è possibile utilizzare una modulazione dell'impulso al 50% a 18 Hz perché questa, pur non essendo una modulazione effettiva, rappresenterebbe il caso peggiore.

**Italia:**

Invacare Mecc San s.r.l.,
Via dei Pini 62,
I-36016 Thiene (VI)
Tel: (39) 0445 38 00 59
servizioclienti@invacare.com
www.invacare.it

Schweiz / Suisse / Svizzera:

Invacare AG
Neuhofweg 51
CH-4147 Aesch BL
Tel: (41) (0)61 487 70 80
Fax: (41) (0)61 488 19 10
switzerland@invacare.com
www.invacare.ch



Invacare UK Operations Limited
Unit 4, Pencoed Technology
Park, Pencoed
Bridgend CF35 5AQ
UK



Invacare Portugal, Lda
Rua Estrada Velha 949
4465-784 Leça do Balio
Portugal



1567453-M
2024-08-14



Making Life's Experiences Possible®



Yes, you can.®