

Invacare® Alegio™ NG



nl **Bed**
Gebruiksaanwijzing

Deze handleiding dient te worden overhandigd aan de gebruiker van het product.
Lees deze handleiding VOORDAT u dit product gebruikt en bewaar deze voor toekomstig gebruik.



Yes, you can.®

©2023 Invacare Corporation

Alle rechten voorbehouden. Herpublicatie, duplicatie of gehele of gedeeltelijke wijziging is verboden zonder voorafgaande schriftelijke toestemming van Invacare. Handelsmerken zijn te herkennen aan ™ en ®. Alle handelsmerken zijn eigendom van of gelicentieerd aan Invacare Corporation of haar dochterondernemingen, tenzij anders aangegeven.

Inhoudsopgave

| | |
|---|-----------|
| 1 Algemeen | 4 |
| 1.1 Inleiding | 4 |
| 1.1.1 Symbolen in dit document | 4 |
| 1.2 Beoogd gebruik | 4 |
| 1.2.1 Beoogde bediener van het product | 4 |
| 1.3 Levensduur | 5 |
| 1.4 Naleving | 5 |
| 1.4.1 Productspecifieke normen | 5 |
| 1.5 Garantie-informatie | 5 |
| 1.6 Aansprakelijkheidsbeperking | 5 |
| 2 Veiligheid | 6 |
| 2.1 Algemene veiligheidsinformatie | 6 |
| 2.2 Matrassen | 7 |
| 2.3 Veiligheidsinformatie over elektromagnetische interferentie | 7 |
| 2.4 Typeplaatjes en symbolen op het product | 8 |
| 2.4.1 Typeplaatje | 8 |
| 2.4.2 Andere labels | 8 |
| 3 Montage | 10 |
| 3.1 Algemene veiligheidsinformatie | 10 |
| 3.2 Hoofdonderdelen van het bed | 10 |
| 3.3 Montage van het bed | 10 |
| 3.4 Bedieningsconsole | 11 |
| 3.5 Kabels | 12 |
| 3.6 De beduiteinden plaatsen | 12 |
| 3.6.1 Eindbeugels | 12 |
| 3.6.2 Beduiteinden met U-profielen voor bevestiging | 13 |
| 3.6.3 Beduiteinden met Sanne-stijlhulpstuk | 13 |
| 3.6.4 Camilla- en Sabine-beduiteinden | 13 |
| 3.7 Zijhekken plaatsen | 13 |
| 3.7.1 Verso II-zijhek | 13 |
| 3.7.2 Scala 2-zijhek | 14 |
| 3.7.3 Britt V- en Line-zijhek | 14 |
| 3.7.4 Lisa-zijhek | 15 |
| 3.8 De verlenging voor de matrasbodem installeren | 16 |
| 3.9 De Rastofix installeren | 16 |
| 3.10 Demontage van het bed | 16 |
| 4 Bediening van het bed | 18 |
| 4.1 Algemene veiligheidsinformatie | 18 |
| 4.1.1 Matrashouders | 18 |
| 4.2 Handbediening | 18 |
| 4.3 Vergrendelingsmechanisme | 18 |
| 4.4 De zijhekken bedienen | 18 |
| 4.4.1 Verso II-zijhekken | 19 |
| 4.4.2 Scala 2-zijhek bedienen | 19 |
| 4.4.3 Britt V- en Line-zijhekken | 19 |
| 4.4.4 Lisa-zijhek | 20 |
| 4.5 Zwenkwielen en remmen | 20 |
| 4.5.1 Zwenkwielrem | 20 |
| 4.5.2 Centraal remsysteem | 20 |
| 4.6 Papegaai | 20 |
| 4.6.1 De papegaai plaatsen | 20 |
| 4.6.2 De hoogte van de handvatten aanpassen | 21 |
| 4.7 Het beengedeelte aanpassen | 21 |
| 4.8 Standen voor noodgevallen | 21 |
| 4.8.1 Noodstop van een matrasbodemgedeelte | 21 |
| 4.9 Transport en opslag | 21 |
| 5 Opties | 22 |
| 5.1 Lijst van beschikbare accessoires | 22 |
| 5.2 Transportrolley | 22 |
| 6 Onderhoud | 25 |
| 6.1 Algemene informatie over onderhoud | 25 |
| 6.2 Dagelijkse controles | 25 |
| 6.3 Algemene onderhoudsinformatie | 25 |
| 6.4 Controlelijst - onderhoud | 25 |
| 6.5 Inspectie na verplaatsing - voorbereiden voor nieuwe gebruiker | 25 |
| 6.6 Controlelijst - na verplaatsing | 25 |
| 6.7 Reiniging en desinfectie | 26 |
| 6.7.1 Algemene veiligheidsinformatie | 26 |
| 6.7.2 Reinigingsintervallen | 26 |
| 6.7.3 Handmatig reinigen | 26 |
| 6.7.4 Instructies voor desinfecteren | 26 |
| 6.8 Smering | 26 |
| 7 Na gebruik | 28 |
| 7.1 Afvoeren | 28 |
| 7.2 Geschikt maken voor hergebruik | 28 |
| 8 Problemen oplossen | 29 |
| 8.1 Problemen met het elektrische systeem oplossen | 29 |
| 9 Technische Specificaties | 30 |
| 9.1 Materialen | 30 |
| 9.2 Afmetingen | 30 |
| 9.3 Gewichten | 30 |
| 9.4 Afmetingen matras | 31 |
| 9.5 Zijhekken | 31 |
| 9.6 Voorwaarden voor de gebruiksomgeving | 31 |
| 9.7 Elektrisch systeem | 31 |
| 10 Elektromagnetische compatibiliteit (EMC) | 32 |
| 10.1 Algemene informatie over EMC | 32 |
| 10.2 Elektromagnetische straling | 32 |
| 10.3 Elektromagnetische immuniteit | 32 |
| 10.3.1 Testspecificaties met betrekking tot immuniteit voor draadloze RF-communicatieapparatuur | 33 |

1 Algemeen

1.1 Inleiding

Deze gebruikershandleiding bevat belangrijke informatie over het gebruik van dit product. Lees de gebruikershandleiding aandachtig door en volg de veiligheidsinstructies, zodat u zeker weet dat u het product veilig gebruikt.

Gebruik dit product alleen als u deze handleiding hebt gelezen en begrepen. Ga voor meer informatie over het product en bij vragen over het juiste gebruik en eventuele aanpassing van het product naar een professionele zorgverlener die vertrouwd is met uw medische aandoening.

Omdat dit document betrekking heeft op alle beschikbare modellen (op de datum waarop dit document is gedrukt), zijn mogelijk niet alle delen relevant voor uw product. Indien niet expliciet anders wordt vermeld, verwijst elk hoofdstuk in dit document naar alle modellen van het product.

De modellen en uitvoeringen die in uw land beschikbaar zijn, zijn te vinden in de verkoopdocumenten van het desbetreffende land.

Invacare behoudt zich het recht voor om productspecificaties zonder voorafgaande kennisgeving te wijzigen.

Controleer voordat u dit document leest of u de juiste versie hebt. U vindt een pdf-bestand met de laatste versie op de Invacare-website.

Als u de lettergrootte in de gedrukte versie van het document moeilijk kunt lezen, kunt u een pdf-versie downloaden van de website. In de pdf-versie kunt u de letters op het scherm aanpassen tot een grootte die u prettiger vindt.

Neem voor meer informatie over het product, bijvoorbeeld meldingen over productveiligheid en teruggeroepen producten, contact op met uw Invacare-vertegenwoordiger. Zie de adressen aan het einde van dit document.

In geval zich een ernstig incident met het product voordoet, dient u de fabrikant en de bevoegde instantie in uw land daarvan op de hoogte te brengen.

1.1.1 Symbolen in dit document

In dit document worden symbolen en signaalwoorden gebruikt die van toepassing zijn op gevaren of onveilige handelingen die kunnen leiden tot persoonlijk letsel of schade aan eigendommen. Zie de onderstaande informatie voor de definities van de symbolen.



WAARSCHUWING

Duidt op een gevaarlijke situatie die kan leiden tot ernstig letsel of overlijden als de situatie niet wordt vermeden.



LET OP

Duidt op een gevaarlijke situatie die kan leiden tot licht of klein letsel als de situatie niet wordt vermeden.



OPMERKING

Duidt op een gevaarlijke situatie die kan leiden tot schade aan eigendommen als de situatie niet wordt vermeden.



Tips en adviezen

Hier worden nuttige tips, adviezen en informatie voor efficiënt, probleemloos gebruik gegeven.

Overige symbolen

(Niet op alle handleidingen van toepassing)



Verantwoordelijke persoon in het VK
Geeft aan of een product wel of niet in het Verenigd Koninkrijk is geproduceerd.



Triman
Wijst op de regels voor recyclen en sorteren (alleen voor Frankrijk).

1.2 Beoogd gebruik

Het medische bed wordt elektrisch bediend, is in hoogte instelbaar en heeft een verstelbaar ondersteuningsoppervlak dat is bedoeld voor gebruik in combinatie met een matras. Medische bedden zijn ontworpen ter ondersteuning van de patiënt en worden gebruikt voor verzachting, verlichting en herstel van bepaalde medische aandoeningen. Het medische bed ondersteunt en vergemakkelijkt bovendien de werkomstandigheden van zorgverleners.

Het medische bed is bedoeld voor gebruik in de volgende omstandigheden:

- *Toepassingsomgeving 3:* langdurige zorg in een medische omgeving waar medische supervisie vereist is, bewaking zo nodig beschikbaar is en elektrische medische apparatuur die bij medische procedures wordt gebruikt, beschikbaar is om de conditie van de patiënt op peil te houden of te verbeteren.
- *Toepassingsomgeving 4:* zorg die wordt verleend in een thuissituatie, waarin elektrische medische apparatuur wordt gebruikt voor de verzorging of behandeling van letsel, handicap of ziekte.

Beoogde gebruikers

Personen met een medische aandoening die in bed verzorgd moeten worden.

Indicaties

Het bed is bedoeld voor volwassen gebruikers met een fysieke lengte van 146 cm of meer, een gewicht van 40 kilo of meer en een BMI (Body Mass Index) van 17 of meer.

Het bed is alleen bedoeld voor gebruik binnenshuis.

Het maximum gebruikersgewicht is 135 kg en de maximale veilige belasting is 170 kg.

Contra-indicaties

Het bed is niet bedoeld voor het vervoeren van personen. Het is verplaatsbaar in een ruimte met de gebruiker erin. De zwenkwielen kunnen worden vergrendeld.

Het bed is niet bedoeld voor personen met een psychosociale beperking.



WAARSCHUWING!

Andere wijzen van gebruik of onjuist gebruik kunnen tot gevaarlijke situaties leiden.
Invacare aanvaardt geen aansprakelijkheid voor het gebruiken, wijzigen of monteren van het product anders dan aangegeven in deze gebruiksaanwijzing.

1.2.1 Beoogde bediener van het product

De beoogde bediener van dit product is een zorgprofessional of een privépersoon die voldoende training heeft gehad.

De handbediening kan ook worden gebruikt door de persoon in het bed.

1.3 Levensduur

De verwachte levensduur van dit product is vijf jaar bij dagelijks gebruik en in overeenstemming met de veiligheidsinstructies, onderhoudstermijnen en bij correct gebruik, zoals aangegeven in deze handleiding. De effectieve levensduur kan variëren afhankelijk van de frequentie en intensiteit van het gebruik.

1.4 Naleving

Kwaliteit is cruciaal bij onze bedrijfsactiviteiten, waarbij wordt gewerkt binnen de normen van ISO 13485.

Dit product is voorzien van het CE-merkteken conform Verordening 2017/745 betreffende medische hulpmiddelen, klasse 1.

Dit product is voorzien van het UKCA-merkteken conform Deel II UK MDR 2022 (zoals aangepast) klasse 1.

Wij werken er continu aan om ervoor te zorgen dat het effect van het bedrijf op het milieu, zowel lokaal als internationaal, zo veel mogelijk wordt beperkt.

Wij maken uitsluitend gebruik van materialen en onderdelen die voldoen aan de REACH-richtlijnen.

Wij leven de huidige milieuwetgevingen AEEA en RoHS na.

1.4.1 Productspecifieke normen

Dit product is getest en voldoet aan de norm IEC 60601-2-52 (Bijzondere eisen voor basisveiligheid en essentiële prestaties van ziekenhuisbedden) en alle hieraan verwante normen.

Neem voor meer informatie over de lokale normen en voorschriften contact op met uw lokale Invacare-vertegenwoordiger. Zie de adressen achter in dit document.

1.5 Garantie-informatie

Wij bieden voor dit product een fabrieksgarantie in overeenstemming met onze Algemene Voorwaarden in de respectievelijke landen.

Garantieclaims kunnen alleen worden ingediend via de dealer bij wie u het product hebt gekocht.

1.6 Aansprakelijkheidsbeperking

Invacare aanvaardt geen aansprakelijkheid voor schade veroorzaakt door:

- Niet in acht nemen van de gebruikershandleiding
- Verkeerd gebruik
- Normale slijtage
- Verkeerde montage of afstelling door de koper of een derde
- Technische aanpassingen
- Niet-geautoriseerde wijzigingen en/of gebruik van ongeschikte reserveonderdelen

2 Veiligheid

2.1 Algemene veiligheidsinformatie

Dit deel van de handleiding bevat algemene veiligheidsinformatie over uw product. Raadpleeg voor specifieke veiligheidsinformatie het betreffende deel van de handleiding en de procedures in dat deel.



WAARSCHUWING!

Risico op schade of lichamelijk letsel

- Gebruik dit product of de beschikbare optionele apparatuur alleen als u deze instructies en het eventuele aanvullende instructiemateriaal volledig hebt doorgelezen en begrepen, met inbegrip van de gebruikshandleidingen of instructiebladen die bij dit product of de optionele apparatuur worden verstrekt. Als u de waarschuwingen, aandachtspunten of instructies niet begrijpt, dient u contact op te nemen met een zorgverlener, een Invacare-leverancier of een technisch medewerker voordat u dit product gaat gebruiken.
- Voer geen niet-geautoriseerde wijzigingen of aanpassingen uit aan het product.



WAARSCHUWING!

Beknellings-/verstikkingsgevaar

Het risico bestaat dat lichaamsdelen/luchtwegen bekneld raken tussen de matrasbodem, het zijhek en het beduiteinde of tussen bewegende onderdelen en voorwerpen die in de buurt van het bed staan.

- Het bed mag niet worden gebruikt door personen die jonger zijn dan 12 jaar, of door personen met lichaamsafmetingen die overeenkomen met die van een gemiddelde twaalfjarige of jonger.
- Het bed mag niet in combinatie met de zijhekken worden gebruikt voor personen met een fysieke lengte van minder dan 146 cm, een gewicht van minder dan 40 kg of een BMI (Body Mass Index) van minder dan 17.
- Mettertijd kan er als gevolg van samenpersing van het matras sprake zijn van een verhoogd risico. Controleer regelmatig op gaten tussen het bed, matras en/of zijhek. Vervang het matras als de gaten kunnen leiden tot beknelling.



WAARSCHUWING!

Het risico bestaat dat iemand door een opening heen glijdt

Het bed voldoet aan alle vereisten met betrekking tot maximale afstanden. Het is echter mogelijk dat personen met kleine lichaamsafmetingen tussen de openingen in de zijhekken of tussen de matrasbodem en de zijhekken door glijden.

- Let vooral op wanneer het bed wordt gebruikt voor het verzorgen van personen met kleine lichaamsafmetingen.



WAARSCHUWING!

Risico op schade of lichamelijk letsel

Verkeerd gebruik van de kabels, verkeerde aansluiting en ongeautoriseerd gebruik van apparatuur kan elektrische schokken of defecten aan het product veroorzaken.

- Zorg ervoor dat u de kabels van het product niet knikt, afsnijdt of beschadigt.
- Zorg ervoor dat er tijdens het gebruik van het product geen kabels bekneld of beschadigd raken.
- Haal de netstekker uit het stopcontact voordat u het bed verplaatst.
- Zorg ervoor dat de bedrading en aansluitingen goed zijn aangelegd.
- Gebruik geen apparatuur als u daartoe niet bevoegd bent.



WAARSCHUWING!

Risico op struikelen, verstrikking en afklemming

Een onjuiste geleiding van de kabels kan leiden tot struikelen, verstrikking of afklemming.

- Zorg dat alle kabels op de juiste manier zijn geleid en bevestigd.
- Zorg dat er geen lussen overtollige kabel buiten het product steken.



WAARSCHUWING!

Risico op schade of lichamelijk letsel

Ontstekingsbronnen kunnen brand of vuur veroorzaken.

- Het bed moet op een veilige afstand van mogelijke ontstekingsbronnen (zoals een kachel of open haard) worden geplaatst.
- Het is de patiënt en begeleiders niet toegestaan om te roken tijdens het gebruik of de bediening van het bed.



WAARSCHUWING!

Risico op schade of lichamelijk letsel

Letsel of beschadiging tijdens het gebruik van het product voorkomen:

- Als het product wordt gebruikt in de buurt van kinderen of huisdieren, moeten zij nauwlettend in de gaten worden gehouden.
- Laat kinderen niet met het product spelen.



LET OP!

- Wanneer iemand in of uit het bed stapt, moet het bed altijd omlaag worden gebracht tot een geschikte hoogte. Bij het in en uit het bed stappen kan het rugleuninggedeelte van de matrasbodem als ondersteuning worden gebruikt. Zorg dat de patiënt in het midden van het rugleuninggedeelte ligt. Bij het omhoog brengen van het rugleuninggedeelte bedraagt het toegestane maximale gewicht voor het rugleuninggedeelte 45% van de maximale veilige belasting.
- Zet het bed altijd in de laagste stand voordat u iemand zonder toezicht in het bed achterlaat.
- Zorg ervoor dat er zich onder, boven of in de buurt van het bed niets bevindt dat het aanpassen van de hoogte kan belemmeren, zoals meubilair, een lift of een raamkozijn.

**LET OP!**

Niet-originele of verkeerde accessoires kunnen de werking en veiligheid van het product nadelig beïnvloeden.

- Gebruik alleen originele accessoires voor het product dat u gebruikt.
- Omdat er verschillen zijn per regio, kunt u het beste de Invacare-catalogus of -website in uw regio raadplegen voor de beschikbare accessoires. U kunt ook contact opnemen met uw lokale Invacare-vertegenwoordiger. Zie de adressen achter in dit document.

**LET OP!****Risico op schade of lichamelijk letsel**

Het product kan heet worden bij blootstelling aan zonlicht of een andere warmtebron.

- Stel het product niet gedurende langere periodes bloot aan direct zonlicht.
- Houd het product uit de buurt van warmtebronnen.

**LET OP!**

Pas op dat er geen vingers tussen de bewegende delen van het bed bekneld raken.

- Let op uw vingers.

**OPMERKING**

Het bed is niet voorzien van een scheidingschakelaar (hoofdschakelaar). Als de elektrische verbinding met het bed moet worden losgekoppeld, moet u eerst de stekker uit het stopcontact trekken.

- Plaats het bed altijd zo dat de stekker van het bed gemakkelijk uit het stopcontact kan worden getrokken.

**OPMERKING**

Het product kan defect raken als zich te veel pluis, stof of vuil op het product heeft opgebouwd.

- Houd het product schoon.

2.2 Matrassen

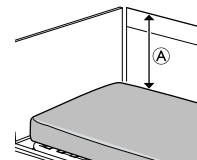
**WAARSCHUWING!****Veiligheidsaspecten met betrekking tot de combinatie van zijhekkken en matrassen:**

Voor een optimale veiligheid dienen bij het gebruik van zijhekkken op het bed de minimum- en maximummatrasmaten in acht te worden genomen.

- Voor de juiste afmetingen van de matras, raadpleegt u de matrastabel in hoofdstuk 9 *Technische Specificaties*, pagina 30.

**WAARSCHUWING!****Beknellings- en/of verstikkingsgevaar**

- Als de horizontale ruimte tussen de zijkant van de matras en de binnenkant van het zijhek te groot is, kan de gebruiker bekneld raken en/of stikken. Volg de minimummatrasbreedte (en -lengte) in combinatie met een zijhek, zoals aangegeven in de matrastabel in hoofdstuk 9 *Technische Specificaties*, pagina 30.
- Let erop dat dit risico groter is bij het gebruik van zeer dikke matrassen of zachte matrassen (lage dichtheid) of bij een combinatie van beide.

**WAARSCHUWING!****Risico op vallen**

Als de verticale afstand ^A tussen de bovenkant van de matras en de rand van het zijhek/beduiteinde te klein is, kan de gebruiker over de rand vallen en ernstig letsel oplopen. Zie de afbeelding hierboven.

- Houd altijd een minimumafstand ^A van 22 cm aan.
- Volg de maximummatras hoogte in combinatie met het zijhek, zoals aangegeven in de matrastabel in hoofdstuk 9 *Technische Specificaties*, pagina 30.

2.3 Veiligheidsinformatie over elektromagnetische interferentie

**WAARSCHUWING!****Defecten mogelijk als gevolg van elektromagnetische interferentie**

Er kan elektromagnetische interferentie optreden tussen dit product en andere elektrische apparatuur. De elektrische afstel functies van dit product kunnen hierdoor verstoord worden. U kunt elektromagnetische interferentie op de volgende manieren voorkomen of verminderen:

- Gebruik alleen originele accessoires en reserve-onderdelen. Zo neemt de elektromagnetische emissie niet toe en neemt de elektromagnetische immuniteit van dit product niet af.
- Houd draagbare RF-communicatieapparatuur op ten minste 30 cm van de onderdelen van dit product (inclusief kabels).
- Gebruik dit product niet in de buurt van actieve hoogfrequente chirurgische apparatuur of een voor RF-straling afgeschermd MRI-ruimte, waar elektromagnetische storingen in hoge mate aanwezig zijn.
- Als er sprake is van storingen, vergroot u de afstand tussen dit product en de overige apparatuur of schakelt u die apparatuur uit.
- Raadpleeg de gedetailleerde informatie en volg de richtlijnen van hoofdstuk 10 *Elektromagnetische compatibiliteit (EMC)*, pagina 32.



WAARSCHUWING!

Defecten mogelijk als gevolg van elektromagnetische interferentie

Gebruik dit bed niet naast of boven op elektrische apparatuur die niet hieronder wordt aangegeven, omdat het hierdoor mogelijk niet naar behoren functioneert. Als het toch nodig is het bed op dergelijke wijze te gebruiken, moet u de werking van het bed en de overige apparatuur goed in de gaten houden.

Dit bed kan worden gebruikt in combinatie met door Invacare goedgekeurde accessoires en medische elektrische apparatuur die is verbonden met het hart (intracardiaal) of de bloedvaten (intravasculair), op voorwaarde dat met de volgende punten rekening wordt gehouden:

- Medische elektrische apparatuur mag niet worden vastgemaakt aan metalen hulpstukken van het bed, zoals de zijhekken, papegaai, infuusstang, uiteinden van het bed, enzovoort.
- Het netsnoer van het medische elektrische apparaat moet worden vrijgehouden van de hulpstukken of andere bewegende delen van het bed.

| | |
|--|----------------------------------|
| | Apparatuur van KLASSE II |
| | Type B-apparaat |
| | Conform AEEA |
| | Conformiteit met Europese normen |
| | Conformiteit VK beoordeeld |

Afkortingen voor technische gegevens:

- lin = ingangsstroom
- Uin = ingangsspanning
- Int. = onderbrekingen
- AC = wisselstroom
- Max = maximum
- min = minuten

Raadpleeg 9 Technische Specificaties, pagina 30 voor meer informatie over de technische gegevens.

2.4 Typeplaatjes en symbolen op het product




2.4.1 Typeplaatje


De identificatie bevindt zich op het frame van het bed en bevat de belangrijkste productinformatie, inclusief technische gegevens.

| | |
|--|-----------------------------|
| | |
| | Serienummer |
| | Referentienummer |
| | Fabrikant |
| | Fabricagedatum |
| | Medisch hulpmiddel |
| | Max. gebruikersgewicht |
| | Veilig te belasten tot max. |

2.4.2 Andere labels

| | |
|---|---|
| | |
| Lees vóór gebruik van dit product de gebruikershandleiding en volg alle gebruiks- en veiligheidsinstructies op. | |
| | |
| | Definitie van min. gewicht, min. lengte en min. BMI (Body Mass Index) van een volwassen gebruiker. Raadpleeg <i>Beoogd gebruik</i> . |
| | Voor de juiste afmetingen van de matras raadpleegt u de documentatie voor gebruikers. Raadpleeg 9 Technische Specificaties, pagina 30. |
| | |
| | Totale gewicht van het product met de maximale veilig toe te passen belasting |
| | Minimale/maximale temperatuur |
| | Minimale/maximale luchtvochtigheid |

| | |
|---|--------------------------------------|
|  | Minimale/maximale atmosferische druk |
|  | Voorwaarden voor transport en opslag |
|  | Voorwaarden voor gebruik |

| |
|--|
|  |
| Geeft de locatie aan voor het aansluiten van middelen voor potentiaalvereffening. (Niet op alle versies van dit product aanwezig) |

Label op zijhekken over 3/4 van de lengte

| |
|--|
|  |
| Geeft de maximale ruimte aan tussen het zijhek en het beduiteinde aan het hoofdeind van het bed. Zie de montage-instructies in deze handleiding of de instructies die bij het zijhek worden geleverd. |

3 Montage

3.1 Algemene veiligheidsinformatie



WAARSCHUWING!

Risico op schade of lichamelijk letsel

Beschadigde onderdelen kunnen de veiligheid van het product aantasten.

- Controleer vóór gebruik alle onderdelen op transportschade.
- Als het product beschadigd is, mag dit niet worden gebruikt en dient u voor meer instructies contact op te nemen met uw Invacare-leverancier.



WAARSCHUWING!

Risico op letsel of beschadiging van eigendommen

De montage van het bed en de installatie van accessoires mogen alleen worden uitgevoerd door een gekwalificeerd technicus of iemand die de juiste training heeft gekregen.

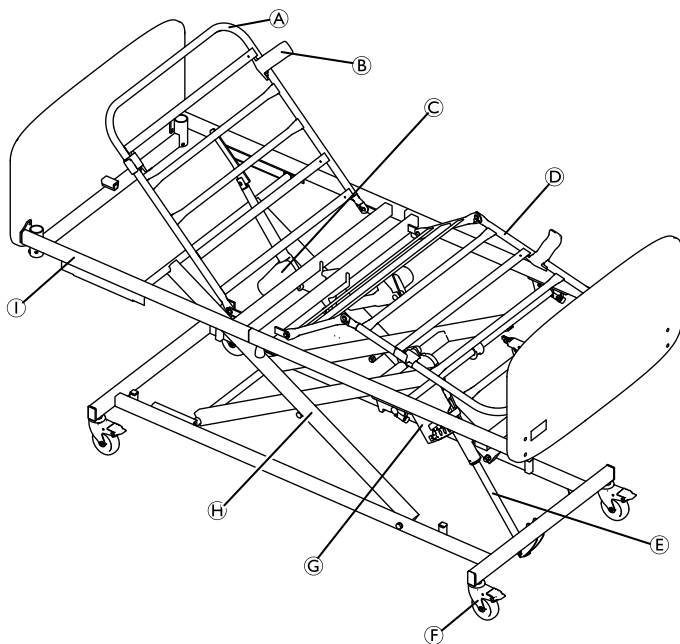
- Volg de instructies nauwgezet op. Mocht u vragen hebben met betrekking tot de montage, dan neemt u contact op met uw Invacare-leverancier.
- De elektrische apparatuur van het bed mag niet worden gedemonteerd of in combinatie met andere elektrische apparatuur worden gebruikt.
- Controleer na elke montage of alle bevestigingen goed zijn vastgezet en alle onderdelen correct functioneren.



OPMERKING

- Ter voorkoming van condensvorming mag het bed pas worden gebruikt als het de bedrijfstemperatuur heeft bereikt. Raadpleeg 9 Technische Specificaties, pagina 30

3.2 Hoofdonderdelen van het bed



- Ⓐ Matrasbodem, hoofdeinde
 - Ⓑ Matrashouders, 4 stuks
 - Ⓒ Motor; rugleuninggedeelte matrasbodem
 - Ⓓ Matrasbodem; dij-/beengedeelte
 - Ⓔ Liftmotor
 - Ⓕ Zwenkwielen, 4 stuks
 - Ⓖ Bedieningsconsole
 - Ⓗ Schaararmen
 - Ⓘ Matrasbodemframe
- Handbediening (niet zichtbaar op de afbeelding)



De zijhekken en beduiteinden worden in de standaardconfiguratie niet meegeleverd. Voor meer informatie over de zijhekken, beduiteinden en andere accessoires kunt u contact opnemen met uw Invacare-vertegenwoordiger.



WAARSCHUWING!

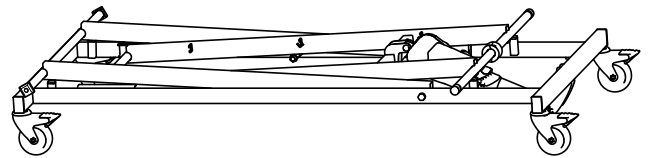
Kans op lichamelijk letsel

Als het bed wordt gebruikt zonder beduiteinden en zijhekken, kan de gebruiker over de rand vallen en ernstig letsel oplopen.

3.3 Montage van het bed

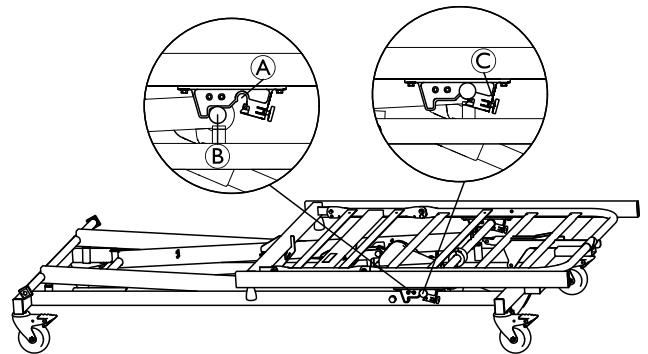
Matrasbodem

1.



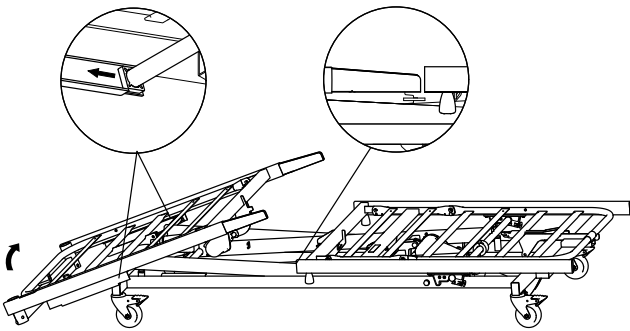
Leg de basis en de schaararmonderdelen op de vloer en vergrendel alle zwenkwielen.

2.



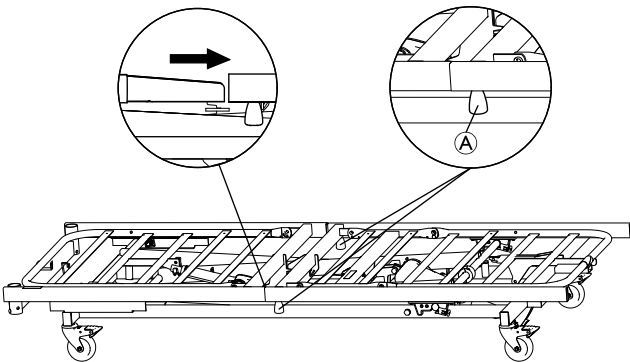
- a. Plaats het voeteneinde van de matrasbodem op het beduiteinde met behulp van de liftactor.
- b. Breng de plastic snaplockbevestigingen Ⓐ op de matrasbodem op één lijn met de scharnierpennen Ⓑ op de schaararm.
- c. Duw stevig omlaag totdat de scharnierpennen Ⓑ in de snaplockbevestiging Ⓐ vastklikken. Draai de vergrendelingspin Ⓒ op de snaplockbevestiging om te voorkomen dat het voeteneinde wordt losgekoppeld.

3.



- Plaats het hoofdeinde op de schaararmen aan het andere uiteinde van het bed.
- Breng de vierkante plastic geleiders op één lijn met het kanaal van het hoofdeinde.
- Til het onderste gedeelte van het voeteneinde op totdat de beugel op één lijn liggen met de framebuizen van het hoofdeinde.

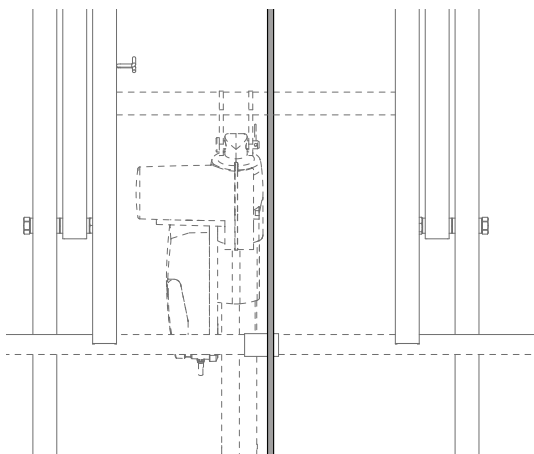
4.



- Duw het voeteneinde naar het hoofdeinde toe totdat de framebuizen elkaar raken.
- Zet het hoofd- en voeteneinde aan elke kant vast met behulp van de vleugelschroef (A).

i Als het bed is geleverd met kabelbediening voor het voeteneinde, gaat u verder met stap 5–10.

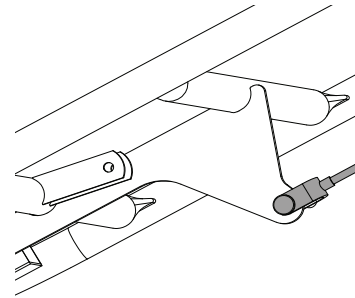
- Maak de kabel los van het hoofdeinde.
-



Trek het voeteneinde omhoog en leg de kabel over de buis en geleider.

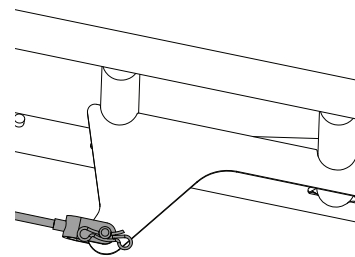
- Laat het voeteneinde zakken en zet het kniescharnierpunt omhoog.

8.



Zet de kabelbevestiging met de meegeleverde vorkbout vast aan het onderste gat van de dekbeugel en zorg dat de kop van de vorkbout zich aan dezelfde kant bevindt als de Rastofix-dekbeugels.

9.

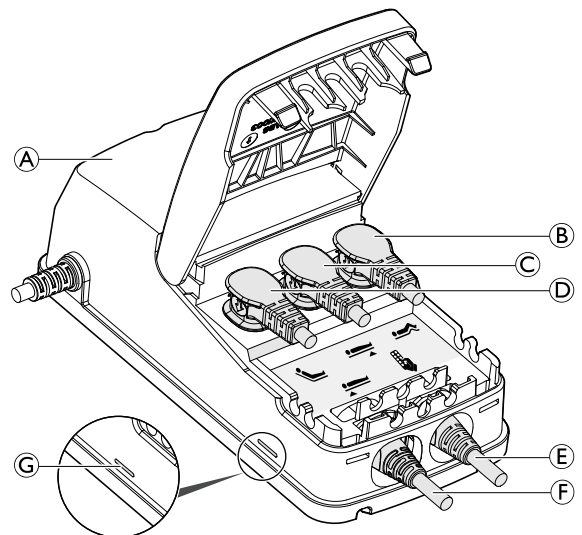


Zet de vorkbout vast met de trekpen.

- Beweeg het kniescharnierpunt omlaag en zorg ervoor dat de kabel en bout correct zijn bevestigd.

3.4 Bedieningsconsole

De bedieningsconsole is aan de liftmotor bevestigd.



De bedieningsconsole (A) is voorzien van een label met symbolen die aangeven waar de stekkers van de motoren moeten worden aangesloten:

- Motor van dijgedeelte (B).
- Liftmotor (C)
- Motor voor rugleuning (D).
- Handbediening (E).
- niet gebruikt (F)

i De bedieningsconsole is uitgerust met een **groen** aan/uit-lampje (led) (G). Wanneer de console op het lichtnet is aangesloten, gaat het **groene** led-lampje (G) branden.

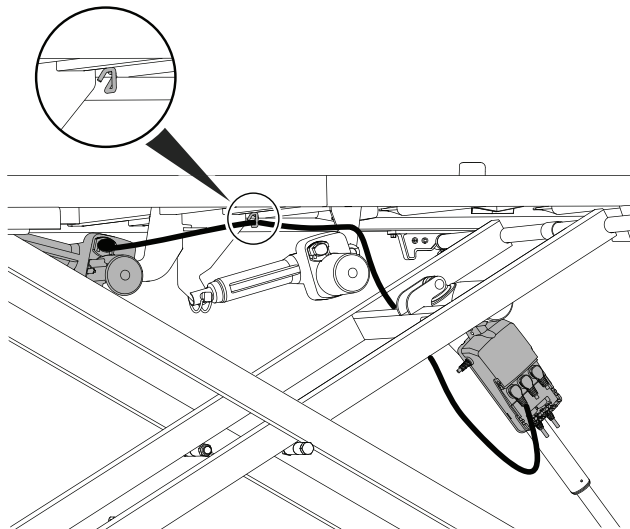
3.5 Kabels

! OPMERKING

- De kabels moeten zodanig worden gelegd dat deze worden vrijgehouden van de vloer en de zwenkwielen niet blokkeren.

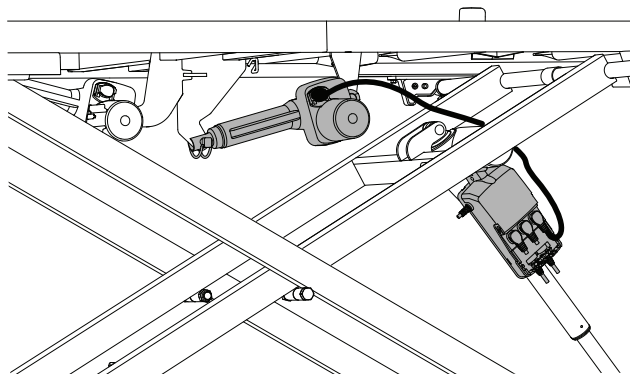
Om te voorkomen dat de kabels beschadigd raken wanneer de motoren worden geactiveerd, volgt u de onderstaande instructies.

1.



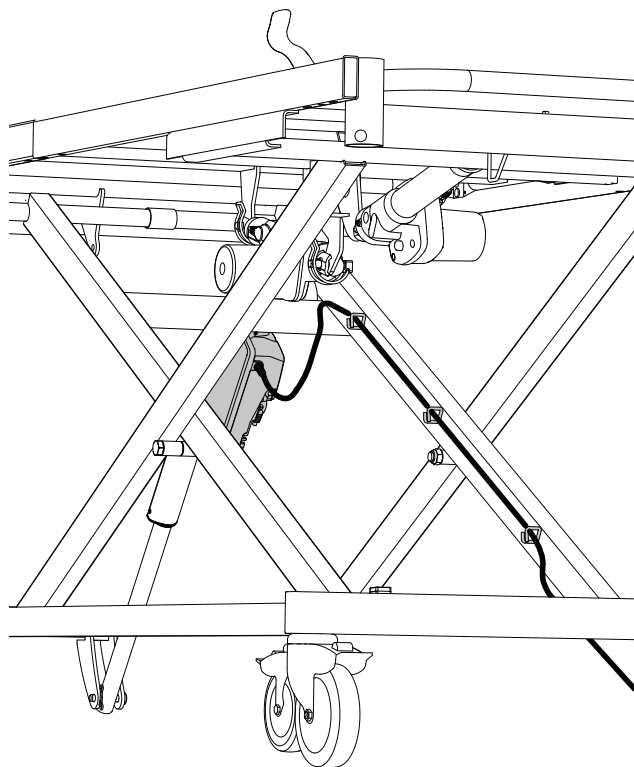
- Leid de kabel voor de motor van het hoofdeinde onder de bedieningsconsole door, over de dwarsstang van de schaararm heen en door de haak aan de dwarsstang van de matrasbodem.
- Sluit de kabel aan op de motor en zet deze vast met de klem.

2.



- Leid de kabel voor de motor van het dijgedeelte over de dwarsslang van de schaararm heen.
- Sluit de kabel aan op de motor en zet deze vast met de klem.

3.



Leid de voedingskabel door de haken van de schaararmen.

- Leid de kabel van de handbediening onder het basisframe door.

3.6 De beduiteinden plaatsen

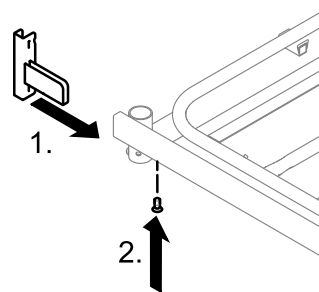


inbussleutel

3.6.1 Eindbeugels

Afhankelijk van welk beduiteinde wordt bevestigd, is het mogelijk nodig eerst de eindbeugels te bevestigen of te vervangen.

Monteren



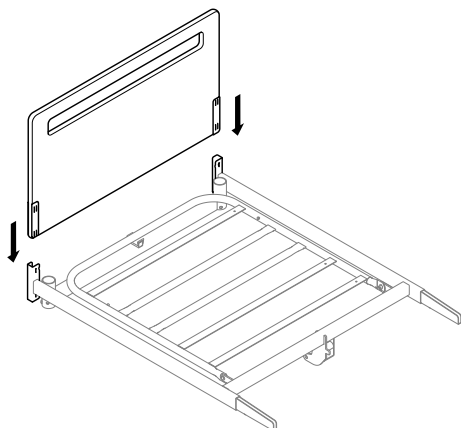
- Plaats de eindbeugels in de zijbuizen van het matrasbodemplatform.
- Bevestig de eindbeugels met de schroeven op de zijbuizen. Begin onderaan en draai de schroeven stevig vast.

Verwijderen

- Verwijder de schroeven en trek de eindbeugels uit de zijbuizen.

3.6.2 Beduiteinden met U-profielen voor bevestiging

Monteren



1. Laat het beduiteinde zakken in het U-beugelhelpstuk.
2. Duw stevig omlaag en zorg ervoor dat het beduiteinde volledig is gemonteerd aan de onderkant van het U-beugelhelpstuk.

Verwijderen

1. Houd het beduiteinde stevig aan beide kanten vast en trek het aan beide kanten tegelijk verticaal omhoog.

3.6.3 Beduiteinden met Sanne-stijlhelpstuk

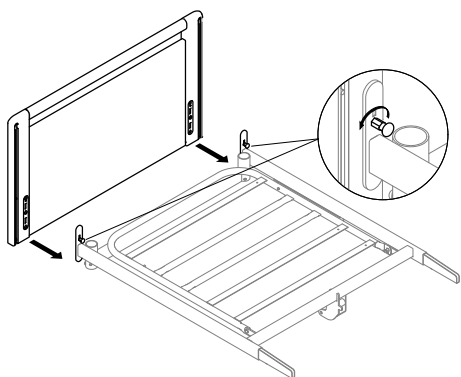


LET OP!

Beknellingsgevaar

Als het bed niet goed is vergrendeld, kan het omvallen met lichamelijk letsel tot gevolg.
– Zorg ervoor dat de borgpennen zijn bevestigd.

Monteren



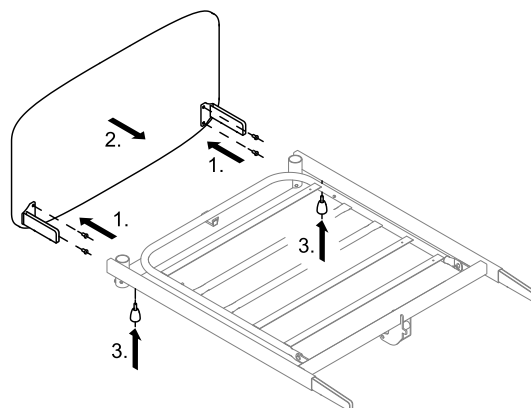
1. Breng de sleuven van het bed op één lijn met de houder van het Sanne-helpstuk.
2. Plaats het beduiteinde op de houders.
3. Duw het beduiteinde stevig omlaag en controleer of het volledig in de houders valt.
4. Draai de vergrendelingspin aan beide zijden totdat deze in het beduiteinde vastklikken.

Verwijderen

1. Trek de vergrendelingspin naar buiten en draai eraan om het beduiteinde tijdelijk aan beide zijden los te koppelen van het bed.
2. Houd het beduiteinde stevig aan beide kanten vast en trek het aan beide kanten tegelijk verticaal omhoog.

3.6.4 Camilla- en Sabine-beduiteinden

Monteren



1. Bevestig de eindbeugels met behulp van de schroeven op het beduiteinde.
2. Plaats de eindbeugels in de zijbuizen van het matrasbodemplatform.
3. Voor Sabine-beduiteinden: bevestig het beduiteinde op de zijbuizen en zorg daarbij dat de vleugelschroeven in het tweede gat zitten. In sommige configuraties moet u voor het vastmaken van het voeteneinde de vleugelschroeven in het eerste gat plaatsen. Voor Camilla-beduiteinden: bevestig het beduiteinde met de schroeven op de zijbuizen.

Verwijderen

1. Schroef de vingerschroeven of schroeven los waarmee het beduiteinde op de zijbuizen is bevestigd.
2. Trek het beduiteinde van de eindbeugels van de zijbuizen van het matrasbodemplatform.

3.7 Zijhekken plaatsen



WAARSCHUWING!

Kans op lichamelijk letsel

Pas op dat u niet bekneld raakt bij het monteren of demonteren van het zijhek.

- Let op uw vingers.
- Volg de instructies nauwgezet op.
- Controleer na elke montage of alle bevestigingen goed zijn vastgedraaid en het zijhek correct functioneert.

Verwijderbare zijhekken over 3/4 van de lengte



WAARSCHUWING!

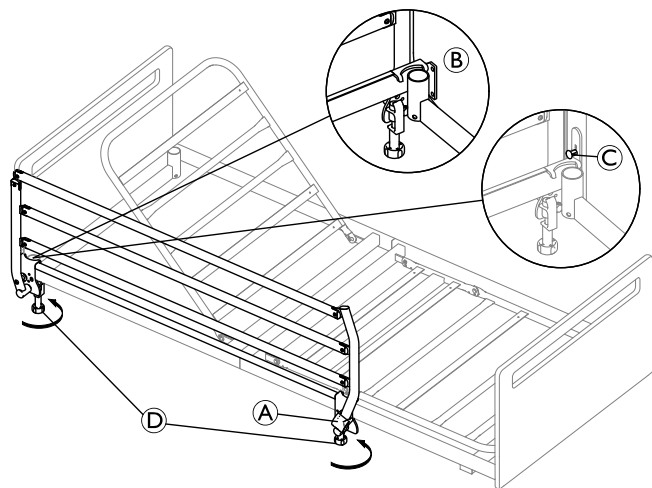
Beknellingsgevaar

Het risico bestaat dat lichaamsdelen of lichte wegen bekneld raken tussen de matrasbodem, het zijhek en het beduiteinde.

- Wanneer u verwijderbare zijhekken gebruikt, moet u er altijd voor zorgen dat de afstand tussen het beduiteinde en de bovenrand van het handvat van het zijhek minder dan 6 cm is voor het hoofdeinde en meer dan 32 cm is voor het voeteneinde.

3.7.1 Verso II-zijhek

Monteren



i Bij het monteren van het zijhek moet het zijhek in de vergrendelde stand staan.

1. Plaats beide beugels van het zijhek op het bedframe en zorg dat de vergrendelingsknop **A** naar het voeteneinde van het bed wijst.
2. Zorg dat de beugel bij het hoofdeinde van het bed om de papegaai heen valt, zoals in de detailafbeelding wordt aangegeven **B**.
3. Voor bedden die zijn voorzien van een Sanne-stijlhulpstuk moet eerst de vergrendelingspin **C** worden ontkoppeld van het hoofdeinde van het bed voordat de beugel wordt geplaatst.
 - a. Trek aan de vergrendelingspin **C** en draai deze een kwartslag om hem in de ontkoppelde stand te zetten.
 - b. Plaats de beugel onder de vergrendelingspin, zoals wordt beschreven in stap 2.
 - c. Draai de vergrendelingspin totdat deze in het beduiteinde vastklikt.
4. Als de beugels goed op het bedframe zijn geplaatst, zet u het zijhek vast door de vleugelschroeven **D** stevig vast te draaien.

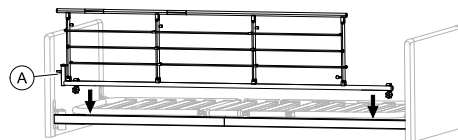
Verwijderen

1. Draai de vleugelschroeven los en til het zijhek van het bedframe.

3.7.2 Scala 2-zijhek

Zijhek bevestigen

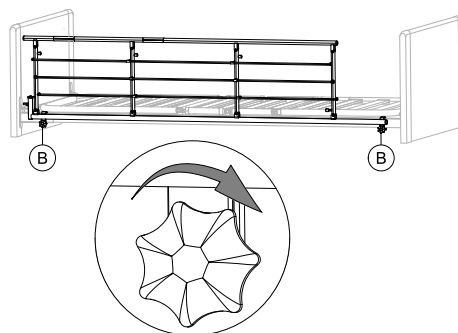
1.



Plaats het zijhek over het bovenframe met het ontgrendelingsysteem **A** aan het hoofdeinde van het bed.

i De vorkoppelingen op het zijhek moeten worden gemonteerd conform de instructie op het zijhek.

2.



Draai de vleugelschroeven **B** vast om het zijhek aan het bovenframe te bevestigen. Controleer of het stabiel is en goed is vastgemaakt.

Zijhek verwijderen

1. Draai de twee vleugelschroeven **B** los en verwijder het zijhek.

3.7.3 Britt V- en Line-zijhek

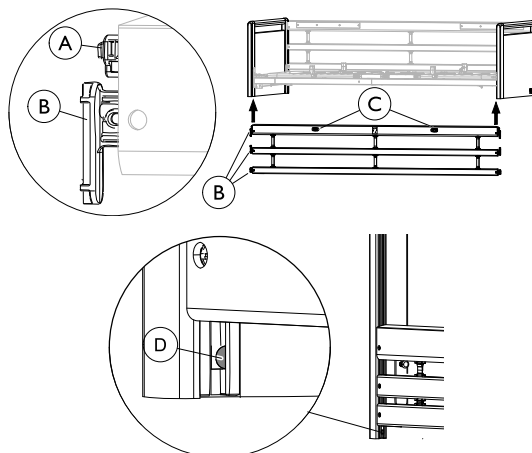


WAARSCHUWING!

Beknellings-/verstikkingsgevaar

De gebruiker kan bekneld raken of uit bed vallen als het zijhek niet op de juiste manier is gemonteerd of als het beschadigd is.

- Controleer of alle drie de glij schoenen op de juiste manier in de geleiderails van het beduiteinde glijden.
- Controleer of alle zijhekbalken zich boven de vergrendelingspin bevinden en goed zijn vergrendeld.
- Zorg ervoor dat de banden tussen de balken niet beschadigd of los zijn.



Monteren


1. Til de bovenste balk in het uiteinde van het zijhek. De ontgrendelingsknoppen © moeten naar boven/buiten wijzen.
2. Druk de vergrendelingspin Ⓐ in het uiteinde van het zijhek.
3. Leid de drie glij schoenen Ⓑ (aan het uiteinde van de zijhekbalken) omhoog in de geleiderail van het beduiteinde, totdat ze allemaal voorbij de vergrendelingspin Ⓓ zijn gegleden.
4. Herhaal stap 2 en 3 om het andere uiteinde van het zijhek te monteren.

Verwijderen

1. Laat het zijhek zakken.
2. Til de onderste balk aan een uiteinde op om de vergrendelingspin Ⓓ zichtbaar te maken en druk deze in met een schroevendraaier.
3. Laat alle drie de balken zakken totdat ze uit de geleiderails zijn gezakt.
4. Herhaal stap 2 tot 3 om het andere uiteinde van het zijhek te demonteren.

3.7.4 Lisa-zijhek

Het zijhek plaatsen

 inbusleutel



WAARSCHUWING!

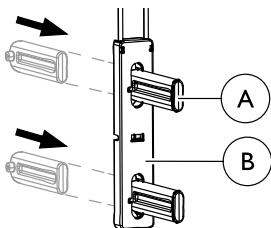
Beknellings-/verstikkingsgevaar

De gebruiker kan bekneld raken of uit bed vallen als het zijhek niet op de juiste manier is gemonteerd of als het beschadigd is.

- Controleer of alle glij schoenen op de juiste manier in de geleiderails van het beduiteinde glijden.
- Zorg dat de stelschroef en het lipje op de juiste manier onder aan de geleiderails zijn geplaatst.

Het glijstelsysteem monteren

1.

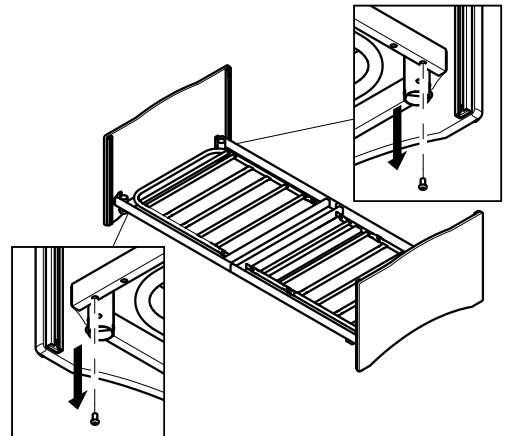


Duw de pal Ⓐ vanaf de achterzijde, door de glijder Ⓑ en luister of de pal op zijn plaats vastklikt.

2. Doe dit voor alle vier de pallen in de bijbehorende glijder.

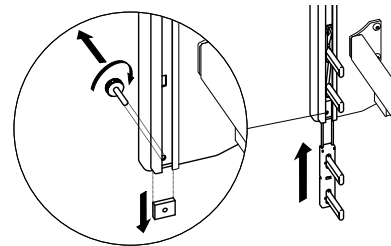
Het glijstelsysteem bevestigen en het zijhek installeren

1. Breng het bed omhoog tot 1/3 van de maximale hoogte.
- 2.



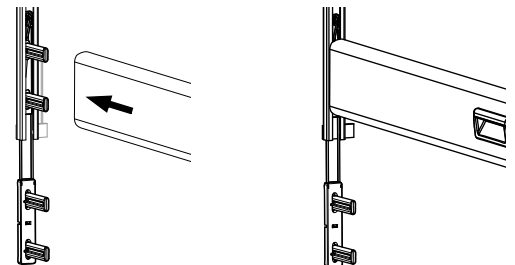
Verwijder de schroeven van de eindbeugels aan beide zijden van één beduiteinde.

3.



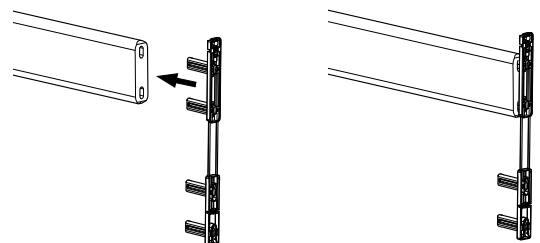
Draai bij de beduiteinden de schroef en het lipje aan de onderkant van de geleiderails los en duw aan één kant de glijder omhoog tot deze halverwege in de geleiderail vastklikt.

4.



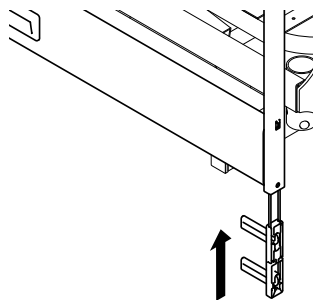
Duw het bovenste zijhek op de twee bovenste pallen.

5.



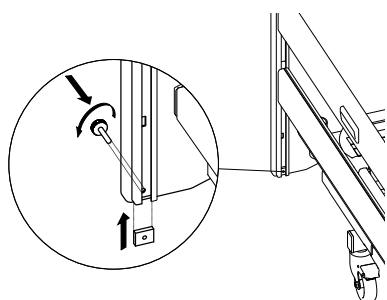
Duw aan het andere uiteinde van het zijhek de twee bovenste pallen in de stang.

6.



Duw de bevestiging in de geleiderail; hierbij moet u een klik kunnen horen (dan zit de bevestiging goed vast in de laagste stand).

7. Bevestig de onderste stang voor de beide uiteinden, zoals in stap 4.
8. Duw aan beide uiteinden het zijhek helemaal omhoog tot de bovenste stang vastzit in de hoogste stand.
- 9.



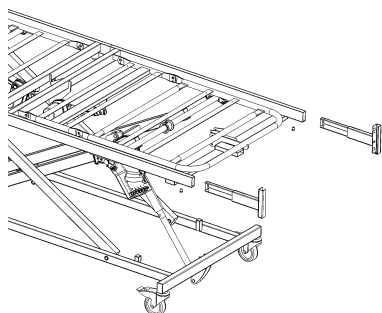
Draai in elke hoek van de twee beduiteinden de schroef en het lipje aan de onderkant van de onderste stang weer vast.

10. Draai de schroeven van de eindbeugels die u in stap 2 hebt verwijderd weer vast.

3.8 De verlenging voor de matrasbodem installeren

(optioneel)

1. Verwijder het beduiteinde aan het voeteneind.
- 2.



Draai de schroeven los waarmee de standaard eindbeugels aan het bed zijn bevestigd en verwijder deze.

3. Plaats de extra lange beugels van het beduiteinde in de framebuis en zet deze vast met de schroeven.

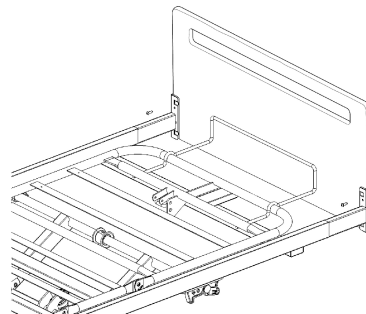
4. Plaats het beduiteinde weer terug aan het voeteneind en bevestig het met de zelftappende schroeven aan de beugels



OPMERKING

Op een verlengd bed moet het beduiteinde aan het voeteneind met de zelftappende schroeven aan de beugels worden bevestigd.

5.

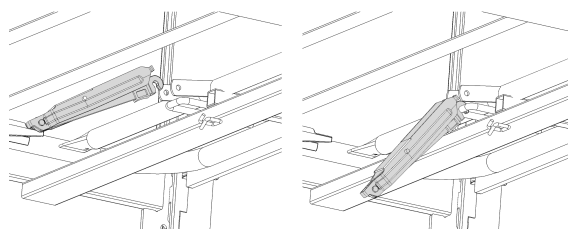


Bevestig het matrasdekverlengstuk aan het voeteneinde van het matrasdek.

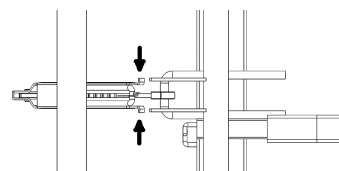
3.9 De Rastofix installeren

(optioneel)

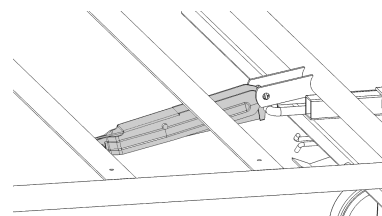
1. Druk de onderzijde van de Rastofix tegen het voeteneinde van het bed.



2. Knijp de Rastofix aan de bovenzijde samen.




3. Draai de Rastofix tussen de lipjes en laat los.



4. Schuif de kunststof dop en vergrendel de onderkant van de Rastofix.

3.10 Demontage van het bed

1. Vergrendel alle zwenkwielen en verwijder alle accessoires, eindsteunen en de matras.
2. Zet het bed in de laagste stand en zet alle gedeelten van de matrasbodem in de horizontale stand.
3. Haal de stekker uit het stopcontact. Draai de kabel om de bedieningsconsole en til de motor op.

-  Als het bed is geleverd met kabelbediening voor het voeteneinde, gaat u verder met stap 4. Anders gaat u verder met stap 5.
4. Maak de kabel los van de dekbeugel van het voeteneinde, maar zorg ervoor dat de vork- en trekpen op hun plaats blijven.
 5. Maak de schroefdraadhendels los in het midden aan beide kanten van het bedframe.
 6. Trek het hoofdeinde weg van het voeteneinde om de beugels en plastic glijdoppen los te koppelen.
 7. Draai de vergrendelingspinnen en de snaplockbevestiging aan het voeteneinde. Trek het voeteneinde omhoog en weg van de scharnierpenen van de schaararm.

4 Bediening van het bed

4.1 Algemene veiligheidsinformatie



WAARSCHUWING!

Kans op lichamelijk letsel en beschadiging van eigendommen.

- Het bed moet zo worden geplaatst dat de hoogteaanpassing niet wordt geblokkeerd door bijvoorbeeld liften of meubilair.
- Let op dat lichaamsdelen niet bekneld raken tussen bewegende en vaste onderdelen (zoals zijhekken of beduiteinden).
- De handbediening mag niet door kinderen worden gebruikt.



WAARSCHUWING!

Kans op lichamelijk letsel

- Als het bed wordt gebruikt door iemand die rusteloos, verward of spastisch is:
- in deze gevallen moeten de functies van de handbediening vergrendeld zijn (mits het bed is uitgerust met een vergrendelbare handbediening),
 - of moet de handbediening buiten het bereik van de gebruiker worden gehouden.

4.1.1 Matrashouders



WAARSCHUWING!

Risico op lichamelijk letsel

- Zonder correct geïnstalleerde matrashouders kan de matras opzij glijden, waardoor de gebruiker uit het bed kan vallen.
- Gebruik het bed nooit zonder matrashouders.
 - Zorg altijd dat de matrashouders op de juiste manier zijn geïnstalleerd en omhoog zijn gericht.
 - Gebruik alleen de originele matrashouders.

4.2 Handbediening

De handbediening is uitgerust met één, twee of vier knoppen.

Zitpositie



1. Omhoog: druk links op de knop (▲).
2. Omlaag: druk rechts op de knop (▼).

Rugleuning gedeelte



1. Omhoog: druk links op de knop (▲).
2. Omlaag: druk rechts op de knop (▼).

Dijgedeelte



1. Omhoog: druk links op de knop (▲).
2. Omlaag: druk rechts op de knop (▼).

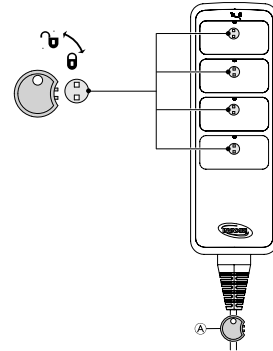
Hoogteaanpassing



1. Omhoog: druk links op de knop (▲).
2. Omlaag: druk rechts op de knop (▼).

4.3 Vergrendelingsmechanisme

Met het vergrendelingsmechanisme kunnen bepaalde functieknoppen worden geblokkeerd. Bij alle typen handbediening kunnen de knoppen afzonderlijk worden geblokkeerd.



1. Steek de sleutel (A) in het sleutelgat net boven de gewenste functie.
2. Draai de sleutel met de klok mee om te vergrendelen.
3. Draai de sleutel tegen de klok in om te ontgrendelen.

4.4 De zijhekken bedienen



WAARSCHUWING!

Beknellings- of verstikkingsgevaar

Het risico bestaat dat lichaamsdelen of luchtwegen bekneld raken tussen de matrashouders, het zijhek en het beduiteinde.

- Zorg er altijd voor dat de zijhekken correct zijn bevestigd en vastgezet.



WAARSCHUWING!

Risico op vallen

Als is vastgesteld dat de gebruiker zijhekken nodig heeft:

- Laat de gebruiker nooit zonder toezicht in bed achter met het zijhek naar beneden.
- Zorg dat het zijhek in de hoogste stand staat en op de juiste manier is vergrendeld wanneer de gebruiker zonder toezicht wordt achtergelaten.



LET OP!

Risico op lichamelijk letsel

Als het zijhek niet goed is vergrendeld, kan het weer omlaag vallen.

- Controleer of de vergrendeling goed is vastgeklikt door aan de bovenste stang van het zijhek te trekken of erop te duwen.



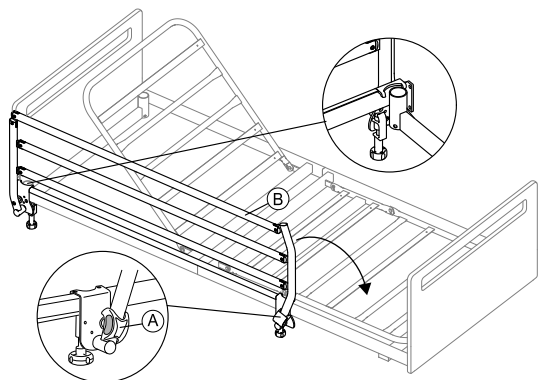
LET OP!

Risico op lichamelijk letsel

Pas op dat u niet bekneld raakt bij het bedienen van het zijhek.

- Wees voorzichtig met uw vingers en met lichaamsdelen van de patiënt.
- Forceer het zijhek nooit en laat het zijhek nooit vallen wanneer u het hanteert.

4.4.1 Verso II-zijhekken



Het zijhek omlaag klappen/openen

1. Houd de bovenste balk ② met één hand vast terwijl u met de andere hand de vergrendelingsknop ① naar buiten trekt.
2. Trek de bovenste balk zijwaarts en laat de vergrendelingsknop los.
3. Klap het zijhek omlaag naar de laagste positie.

Het zijhek omhoog klappen/sluiten

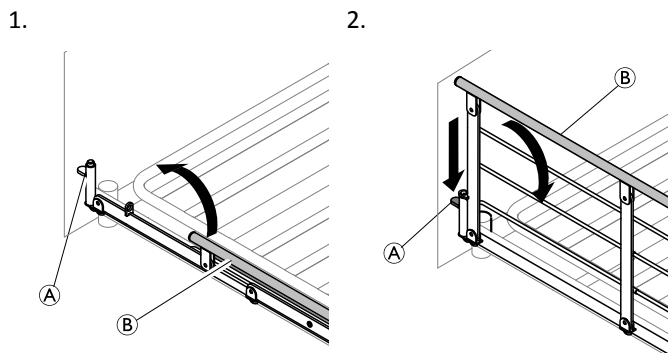
1. Trek de bovenste balk ② omhoog tot het zijhek goed in de vergrendeling vastzit.

4.4.2 Scala 2-zijhek bedienen



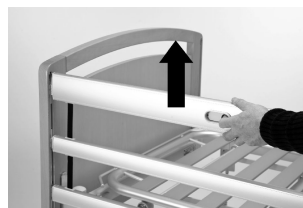
OPMERKING

– Zet uw handen bij het verplaatsen van het zijhek uw handen alleen op de plekken die zijn gemarkeerd met het greeplabel.



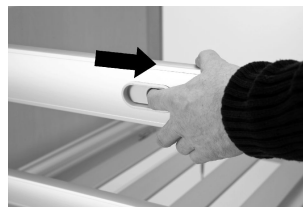
1. **Omhoog:** Til met het vergrendelingsmechanisme (ontgrendelingsknop) ① de bovenste stang ② van het zijhek omhoog en richting het uiteinde. Zorg dat het zijhek goed is vergrendeld.
2. **Omlaag:** Druk op de ontgrendelingsknop ① en duw de bovenste stang ② van het zijhek weg van het vergrendelmechanisme.

4.4.3 Britt V- en Line-zijhekken



Vergrendelen/hoogste stand

Trek de bovenste houten balk van het zijhek omhoog totdat de borgpen hoorbaar vastklikt.



Ontgrendelen

Til de bovenste houten balk van het zijhek omhoog en druk de twee vergrendelringen naar elkaar toe.



Omlaag/laagste stand

Laat het zijhek zakken.

Een zijhekverhoger gebruiken

Line-zijhekken en Britt V-zijhekken kunnen worden uitgerust met een verhoger. Met een zijhekverhoger is het mogelijk om een 15 cm dikker matras te gebruiken.



WAARSCHUWING!

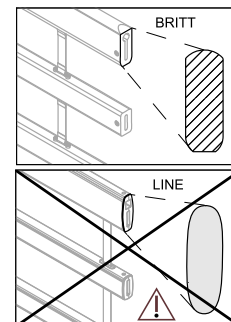
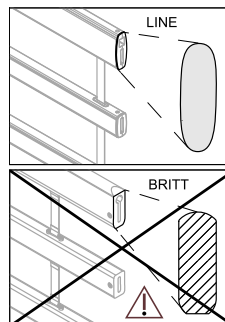
Gevaar voor letsel of overlijden

Een verkeerd geplaatste zijhekverhoger kan van het bed afvallen. Er bestaat dan een verhoogde kans dat de gebruiker uit het bed valt.

- Zorg dat de zijhekverhoger op de juiste manier aan het zijhek is bevestigd. Raadpleeg de gebruiksaanwijzing van de zijhekverhoger.
- Zorg dat u de juiste zijhekverhoger voor uw zijhek gebruikt (de vorm moet overeenkomen met de vorm van het zijhek. Met een label op de verhoger wordt aangegeven bij welk zijhek de verhoger hoort. Zie de afbeelding hieronder.

Verhoger voor LINE-zijhek:

Verhoger voor BRITT V-zijhek:



4.4.4 Lisa-zijhek

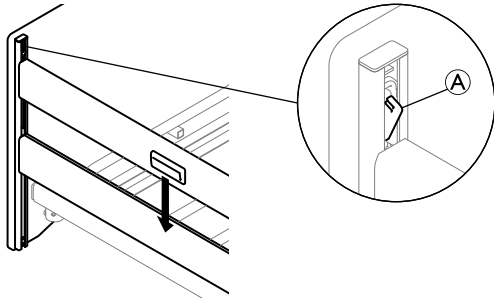
Het zijhek bedienen

Het zijhek omhoog trekken

1. Trek het zijhek met de twee handgrepen op de bovenste stang omhoog tot het met een hoorbare klik vastklikt in de hoogste stand.

Het zijhek laten zakken

- 1.



Druk de glijsysteemvergrendeling **A** aan een van de uiteinden van het bed en laat het zijhek in de laagste stand zakken.

2. Herhaal de procedure aan de andere kant van het bed.

4.5 Zwenkwielen en remmen



LET OP! Beknellingsgevaar

Alle remmen worden met de voet bediend.
– Gebruik niet uw vingers om de rem te ontgrendelen.



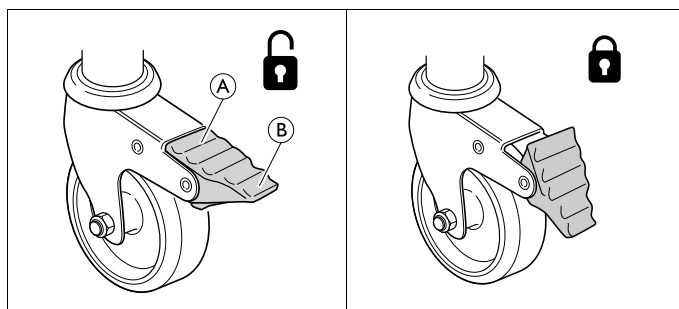
LET OP! Risico op lichamelijk letsel

Als de remmen niet zijn vergrendeld kan de gebruiker vallen bij het in- of uitstappen van het bed.
– Voordat de patiënt in of uit het bed stapt en tijdens het verzorgen van de patiënt moeten de remmen altijd zijn vergrendeld.



Op verschillende soorten absorberende oppervlakken, waaronder onbehandelde of slecht behandelde vloeren, kunnen de zwenkwielen afdrukken achterlaten. Om afdrukken te voorkomen, adviseert *Invacare®* een geschikte vorm van bescherming tussen de zwenkwielen en de vloer aan te brengen.

4.5.1 Zwenkwielrem

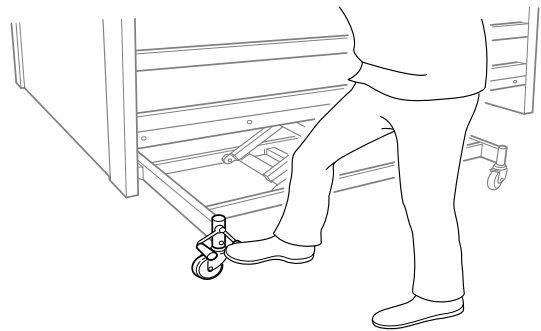


De rem vergrendelen - stap op het buitenste gedeelte **B** van het rempedaal

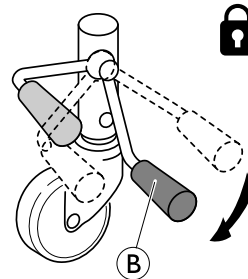
De rem ontgrendelen - stap op het binnenste gedeelte **A** van het rempedaal

4.5.2 Centraal remsysteem

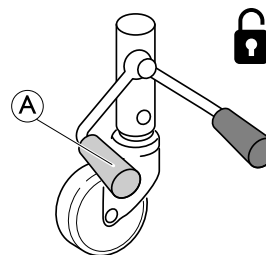
Alle wielen kunnen met een van de pedalen worden vergrendeld.



Ga bij het inschakelen van de remmen altijd in het midden van de lange zijde van het bed staan.



1. De remmen vergrendelen:
- trap op het rode pedaal **B**



1. De remmen ontgrendelen:
- trap op het groene pedaal **A** totdat de rem in de **neutrale stand** staat; dat wil zeggen dat beide pedalen op gelijke hoogte staan.

4.6 Papegaai



WAARSCHUWING! Risico op lichamelijk letsel

Het bed kan kantelen als de handgreep wordt gebruikt terwijl de papegaai van het bed weg is gedraaid.

- De papegaai moet altijd zo worden geplaatst, dat de handgreep boven het bed hangt.
- Overschrijd nooit de maximaal toegestane belasting van de papegaai: 80 kg.

4.6.1 De papegaai plaatsen

De papegaai kan aan de linker- of rechterzijde van het hoofdeinde van het bed worden geplaatst.

1. Plaats de papegaai in de buis en zet deze vast met de vleugelmoer.

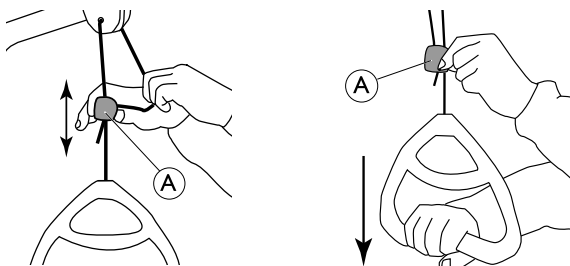


Als u de papegaai naar de zijkant van het bed wilt kunnen laten draaien, draait u de vleugelmoer niet vast.

4.6.2 De hoogte van de handvatten aanpassen

De hoogte van de handvatten dient altijd te worden aangepast aan de behoefte van de gebruiker.

- 1.
- 2.



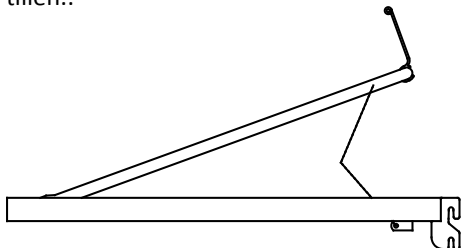
1. Stel de gewenste hoogte van het handvat in door het koord opzij te houden en tegelijkertijd de kunststof koordvergrendeling (A) omhoog of omlaag te schuiven.
2. Vergrendel het handvat door het koord terug te duwen in de vergrendeling (A) en het handvat omlaag te trekken.

! OPMERKING

- Na het aanpassen van de hoogte van de handvatten:
 - Controleer of de beide koorden boven de vergrendeling zich parallel aan elkaar en in de vergrendeling bevinden.
 - Controleer of het koord goed is vergrendeld door krachtig aan het handvat te trekken.

4.7 Het beengedeelte aanpassen

U bedient het beengedeelte door het matrashandvat op te tillen.:



1. **Omhoog:** til het matrashandvat aan het beengedeelte omhoog.
2. **Omlaag:** til het matrashandvat aan het beengedeelte recht omhoog en laat het beengedeelte dan zakken.

4.8 Standen voor noodgevallen

Bij een medisch noodgeval kan het nodig zijn om alle of bepaalde delen van de matrasbodem in de vlakke stand te zetten, zoals een vlak ruggedeelte voor reanimatie (CPR).

U kunt als volgt een gedeelte van de matrasbodem in een vlakke stand zetten:

- gebruik de betreffende functie op de handbediening

OF

- in geval van een stroomstoring, gebruik de handmatige noodstop en verlaag het gedeelte van de matrasbodem.

Raadpleeg 4.8.1 Noodstop van een matrasbodemgedeelte, pagina 21.

4.8.1 Noodstop van een matrasbodemgedeelte

In geval van een stroom- of motorstoring kan een noodstop van het rug-, dij- of beengedeelte nodig zijn. Een noodstop van de hoogteaanpassing is NIET mogelijk.



LET OP!

Kans op lichamelijk letsel

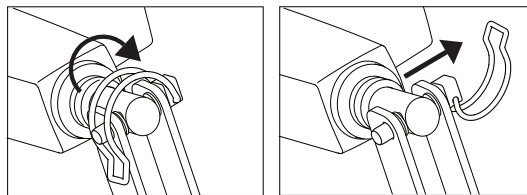
- Er zijn minimaal twee personen nodig om een matrasbodemgedeelte via de noodstop los te koppelen.
- Wanneer een matrasbodemgedeelte wordt losgekoppeld, kan het snel omlaag komen. Reik niet met uw arm onder de matrasbodem terwijl u deze omlaag brengt.



OPMERKING

- Voordat u de matrasbodem via de noodstop loskoppelt, moet u de stekker uit het stopcontact halen.

1. Beide personen houden de matrasbodem vast.
2. Een van beiden zoekt de betreffende motor en trekt de vergrendelingspen eruit.



3. Beide personen laten de matrasbodem langzaam zo ver mogelijk zakken.

4.9 Transport en opslag

Het bed kan in gemonteerde of gedemonteerde toestand worden getransporteerd of opgeslagen.


Raadpleeg 3.10 Demontage van het bed, pagina 16 voor gedetailleerde instructies voor het demonteren van het bed.

Het bed in gemonteerde toestand transporteren of opslaan:

1. Haal de stekker uit het stopcontact.
2. Wind het netsnoer op en plaats het aan de haak aan het hoofdeinde van het bed. Zo houdt u het snoer van de grond en raakt het niet beschadigd tijdens transport of opslag.

5 Opties

5.1 Lijst van beschikbare accessoires

 Omdat er verschillen zijn per regio, kunt u het beste de Invacare-website of -catalogus voor uw regio raadplegen voor informatie over de beschikbare accessoires. U kunt ook contact opnemen met uw Invacare-leverancier.


- Zijhekken
 - Verso II
Inklapbaar stalen zijhek over 3/4 van de lengte, op de zijbuis gemonteerd. Ontgrendelingsknop aan voeteneinde
 - Scala Basic 2
Inklapbaar stalen zijhek over 3/4 van de lengte, op de zijbuis gemonteerd. Ontgrendelingsknop aan hoofdeinde
 - Scala Basic Plus 2
Inklapbaar stalen zijhek over 3/4 van de lengte, op de zijbuis gemonteerd. Ontgrendelingsknop aan hoofdeinde
 - Scala Medium 2
Inklapbaar stalen zijhek over 3/4 van de lengte, op de zijbuis gemonteerd. Ontgrendelingsknop aan hoofdeinde
 - Britt V
Inklapbaar houten zijhek over gehele lengte, op de geleiderails van het beduiteinde gemonteerd. Ontgrendelingsknoppen in het midden
 - Line, standaard
Inklapbaar aluminium zijhek over gehele lengte, op de geleiderails van het beduiteinde gemonteerd. Ontgrendelingsknoppen in het midden
 - Line, verlengbaar
Inklapbaar aluminium zijhek over gehele lengte met telescopische verlenging, op de geleiderails van het beduiteinde gemonteerd. Ontgrendelingsknoppen in het midden
 - Lisa
Inklapbaar houten zijhek over gehele lengte, op de geleiderails van het beduiteinde gemonteerd. Ontgrendelingsknoppen aan beide uiteinden
 - Verhogers voor Britt V- en Line-zijhekken

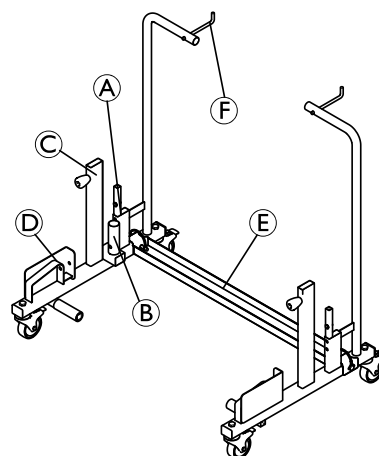
- Verlengstuk voor matrasbodem (voeteneinde) – 15 cm
- Papegaai
- Infuusstang
- Vaste steungrepen – 40 cm x 30 cm en 40 cm x 50 cm
- Handbediening
 - met rugleuning-, dij- en hoogteaanpassing
 - met zitstand-, rug-, dij- en hoogteaanpassing – HB74, HL74 (vergrendelbaar)
 - met zitstand-, rug-, dij- en hoogteaanpassing – HB74, HL74 (vergrendelbaar)
- Rastofix
- Transportrolley

OPMERKING

- Gebruik alleen originele accessoires en reserve-onderdelen. Lijsten met reserve-onderdelen en extra gebruikershandleidingen kunnen worden besteld via Invacare.

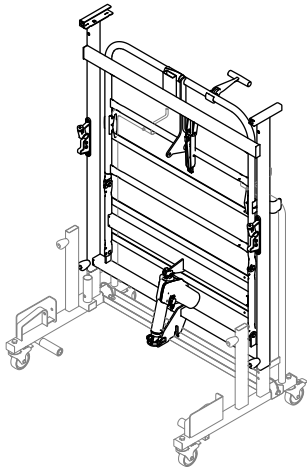
5.2 Transportrolley

 De transportrolley kan niet worden gebruikt voor bedden met een centraal remsysteem.



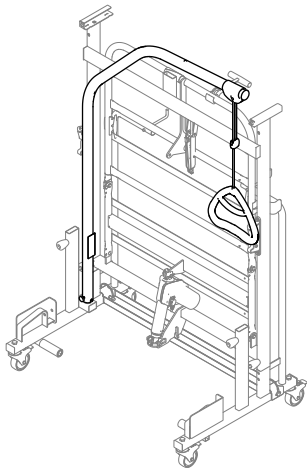
Het bed op de transporttrolley bevestigen

1. Vergrendel de zwenkwielen van de trolley.
- 2.



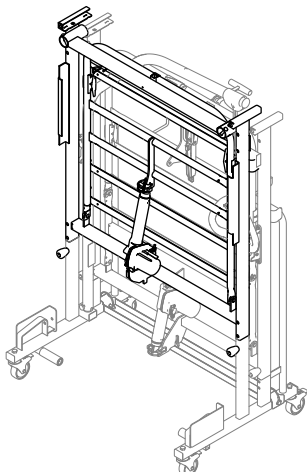
Bevestig het voeteneinde dusdanig aan de stangen **A** dat de motor in de tegenovergestelde richting van de dwarsgleuf **E** op de trolley gericht staat. Zet het voeteneinde met de vleugelschroeven vast aan de trolley.

3.



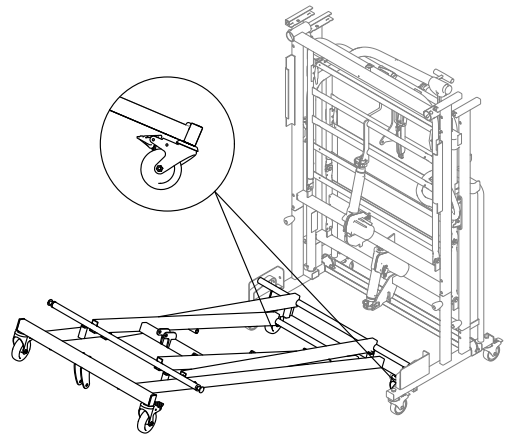
Plaats de papegaai op de juiste locatie **B**.

4.



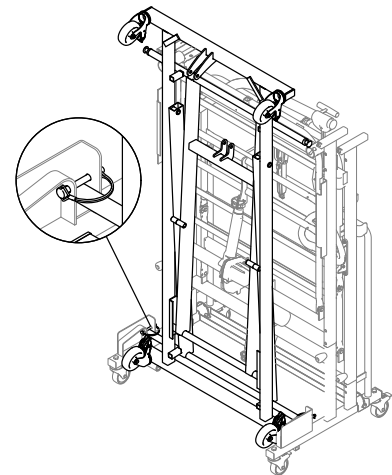
Bevestig het hoofdeinde dusdanig aan de stangen **C** dat de motor in de tegenovergestelde richting van de dwarsgleuf **E** op de trolley gericht staat. Zet het voeteneinde met de vleugelschroeven vast aan de trolley.

5.



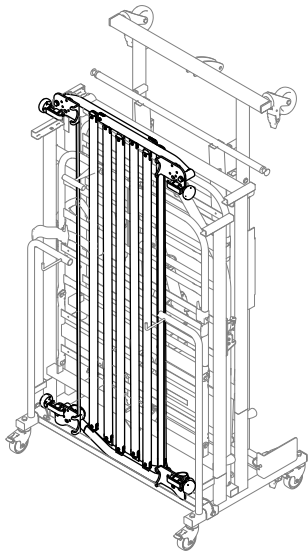
- a. Vergrendel de remmen van de twee zwenkwielen aan de onderzijde van het bedonderstel en draai ze naar binnen zodat ze tijdens het hanteren van de trolley de grond niet raken.
- b. Breng de vierkante schuifbussen van het onderstel op één lijn met de haken **D** en duw het onderstel van het bed zo ver mogelijk de trolley op.

6.



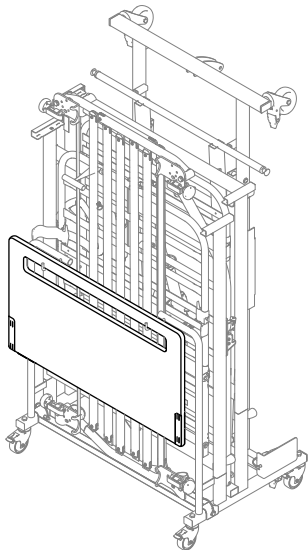
Til het uiteinde van het onderstel op tot een verticale positie zodat de vierkante schuifbussen in de haken **D** kunnen worden vastgeklikt. Bevestig het onderstel aan de trolley met behulp van de spanstiften.

7.



Plaats de Verso II-zijhekkens (indien van toepassing) in de dwarsgleuf ⑤ van de trolley.

8.



Plaats de beduiteinden (indien van toepassing) op de trolleyhaken ⑥.

6 Onderhoud

6.1 Algemene informatie over onderhoud



LET OP!

Risico op schade of lichamelijk letsel

- Voer geen onderhouds- of reparatieprocedures uit terwijl het product in gebruik is.

Volg de onderhoudsprocedures die worden beschreven in deze handleiding voor een maximale productiviteit en levensduur van uw product.

6.2 Dagelijkse controles



WAARSCHUWING!

Risico op schade of lichamelijk letsel

Beschadigde en versleten onderdelen kunnen de veiligheid van het product aantasten.

- Het product dient vóór elk gebruik te worden gecontroleerd.
- Gebruik het product niet als het beschadigd is of als u vermoedt dat bepaalde onderdelen van het product onveilig zijn. Neem in dat geval onmiddellijk contact op met uw Invacare-leverancier en zorg dat het product niet wordt gebruikt totdat het is gerepareerd.

Lijst dagelijkse controle

- Voer een visuele controle uit op het bed. Controleer alle onderdelen op externe schade of slijtage.
- Controleer alle materialen, bevestigingspunten, onderdelen die onder spanning komen te staan en alle draaipunten op slijtage, breuken, rafeling, vervorming en verslechtering.
- Controleer of de handbediening en alle actuators naar behoren werken.

6.3 Algemene onderhoudsinformatie



OPMERKING

- De matrasbodem moet tijdens onderhoudsinspecties worden ondersteund om te voorkomen dat deze per ongeluk omlaag zakt.
- Service en onderhoud aan het bed mogen alleen worden uitgevoerd door medewerkers die hiertoe de juiste instructies of training hebben gekregen.
- Na het wijzigen van instellingen aan het bed, of als functies zijn aangepast, moet er onderhoud worden gepleegd volgens de controlelijst.

Er kan een onderhoudscontract worden aangegaan in de landen waar Invacare een eigen verkoopafdeling heeft. In bepaalde landen biedt Invacare cursussen over service en onderhoud aan het bed. Lijsten met reserve-onderdelen en extra gebruikershandleidingen zijn verkrijgbaar bij Invacare.

Vóór gebruik

- Controleer of alle handmatige en elektrische onderdelen correct werken en zich in een goede staat bevinden.
- Controleer of de schaararmen soepel in en uit de geleiderails komen door het bed omhoog en omlaag te zetten.

Na drie maanden

- Controleer of alle handmatige en elektrische onderdelen correct werken en draai bouten, schroeven, moeren, enzovoort aan.

Jaarlijks

- Wij raden aan een veiligheidstest uit te voeren die bestaat uit een controle van de prestaties en de mechanische toestand van de actuators.

Om het jaar

- We raden u ten zeerste aan na de eerste twee jaar van normaal gebruik en vervolgens om het jaar onderhoud te laten plegen op basis van onderstaande lijst.



Bij service aan actuators, handbediening en bedieningseenheid wordt het defecte onderdeel vervangen.

6.4 Controlelijst - onderhoud

Aandachtspunten

- Circlips, splitpennen en kunststof fixatie - goed vergrendeld en intact.
- Schroeven - vastgedraaid.
- Lasnaden - intact.
- Vergrendeling/beweging van de zijhekkens - kunnen goed worden vergrendeld en bewegen soepel.
- Bevestigingen zwenkwieken - vastgedraaid.
- Zwenkwielremmen - kunnen goed worden vergrendeld.
- Motor van hoogteaanpassing - werkt naar behoren.
- Motor van rugleuning - werkt naar behoren.
- Motor van dijgedeelte - werkt naar behoren.
- Kabels - goed bekabeld en onbeschadigd.
- Stekkers - onbeschadigd.
- Beschadigde buitenlaag - hersteld.
- Banden op Line-zijhekkens - niet rafelig of gebarsten.
- Accessoires - zijn correct gemonteerd en functioneren goed.
- Rastofix-bevestiging - werking controleren.
- Motor, bedieningseenheid en handbediening - stof- en vuilvrij houden. Controleer of er beschadigingen zijn.
- Verankeringspunten, kabels, pomp, behuizing en stekkers - controleer of er beschadigingen zijn.

6.5 Inspectie na verplaatsing - voorbereiden voor nieuwe gebruiker



OPMERKING

- Als het bed is verplaatst voordat het aan een nieuwe gebruiker wordt gegeven, moet het bed grondig worden geïnspecteerd.
 - De inspectie moet door deskundig personeel worden uitgevoerd.
 - Zie het onderhoudsschema voor periodiek onderhoud.

6.6 Controlelijst - na verplaatsing

Aandachtspunten

- Controleer de bevestigingen tussen de schaararm en de matrasbodem (schroeven stevig vastgedraaid).
- Controleer of de motoren goed zijn vergrendeld (pijppennen correct gemonteerd).

- Controleer de elektriciteitskabels van de motoren (geen kabels bekneld).
- Controleer of de behuizing van de motoren intact is (geen barsten waar vloeistof doorheen kan komen).
- Controleer de onderdelen van de matrasbodem door met de handbediening alle functies van de bewegende onderdelen te activeren.
- Controleer de werking van de remmen.
- Controleer de vergrendelingsfunctie(s) van de zijhekken.

6.7 Reiniging en desinfectie

6.7.1 Algemene veiligheidsinformatie



LET OP!

Besmettingsgevaar

- Tref voorzorgsmaatregelen voor uw eigen veiligheid en gebruik de juiste beschermingsuitrusting.



LET OP!

Risico op elektrische schokken en beschadiging van het product

- Schakel het apparaat uit en haal indien van toepassing de stekker uit het stopcontact.
- Houd bij het reinigen van elektrische onderdelen rekening met de betreffende beschermingsgraad tegen het binnendringen van water.
- Zorg dat er geen water op de stekker of het stopcontact spat.
- Raak de contactdoos niet aan als u natte handen hebt.



OPMERKING

Het gebruik van de verkeerde vloeistoffen of methoden kan het product aantasten of beschadigen.

- Alle gebruikte reinigings- en desinfecteringsmiddelen moeten effectief zijn, met elkaar gecombineerd kunnen worden en de te reinigen materialen beschermen.
- Gebruik nooit bijtende vloeistoffen (zuren, basen enzovoort) of schurende reinigingsmiddelen. We raden u aan een gewoon huishoudelijk reinigingsmiddel zoals vaatwasmiddel te gebruiken, indien in de reinigingsinstructies geen ander middel wordt voorgeschreven.
- Gebruik nooit een oplosmiddel (thinner, aceton en dergelijke) waardoor de structuur van de kunststof kan veranderen of labels kunnen loslaten.
- Zorg er altijd voor dat het product volledig droog is voordat dit weer in gebruik wordt genomen.



Volg voor reiniging en desinfectie in klinische omgevingen of omgevingen voor langdurige zorg de intern ingestelde procedures.

6.7.2 Reinigingsintervallen



OPMERKING!

Regelmatig reinigen en desinfecteren zorgt voor een soepele werking, verhoogt de levensduur en voorkomt besmetting.

Reinig en desinfecteer dit product:

- regelmatig tijdens gebruik,
- voor en na onderhoudswerkzaamheden;
- als het in contact is gekomen met lichaamsvocht;
- voordat een nieuwe gebruiker er gebruik van maakt.

6.7.3 Handmatig reinigen

Alle onderdelen (met uitzondering van verwijderbaar textiel)

- Reinigingsmiddel: We raden aan een mild reinigingsmiddel te gebruiken met een neutrale of bijna neutrale pH (5-9).



U kunt commercieel verkrijgbare consumentenproducten zoals afwasmiddel of algemene reinigingsmiddelen gebruiken. Lees de instructies op het label van het reinigingsmiddel en gebruik het middel in de aangegeven concentratie.

- Max. watertemperatuur: 40 °C
1. Veeg oppervlakken grondig schoon met een zachte doek die licht is bevochtigd met reinigingsmiddel totdat al het zichtbare vuil is verwijderd.
 2. Verwijder alle resten reinigingsmiddel met een schone vochtige doek.
 3. Droog af met een schone zachte doek.

Verwijderbaar textiel (inclusief bekleding en matrassen)

- Zie het label op het betreffende product.

6.7.4 Instructies voor desinfecteren

Verzorging thuis

- Desinfectiemiddel: We raden aan een desinfectiemiddel op basis van alcohol te gebruiken (met 70-90% alcohol).



Lees de instructies op het label van het desinfectiemiddel. Hier vindt u informatie over het werkingsspectrum (bacteriën, schimmels en/of virussen), compatibiliteit van materialen en de juiste blootstellingstijd.

1. Controleer of de oppervlakken schoon zijn voordat u deze desinfecteert.
2. Bevochtig een zachte doek met desinfectiemiddel en veeg over alle toegankelijke oppervlakken. Houd deze vochtig gedurende de blootstellingstijd die staat vermeld op het label van het desinfecteermiddel.
3. Laat het product aan de lucht drogen.

Verzorging in een instelling


Volg de desinfectieprocedures van uw instelling op en gebruik uitsluitend desinfectiemiddelen en -methoden die hierin worden vermeld.

6.8 Smering

We raden u aan het bed te smeren aan de hand van de volgende tabel:

| Onderdeel van het bed | Smeermethode |
|---|-----------------------|
| Draaipunten in matrasbodem en basisframe. | Olie (medisch schoon) |
| Bevestigingspunten voor matrasplatform | Olie (medisch schoon) |

| | |
|---|-----------------------|
| Bovenste bevestigingspunt van Rastofix-hulpstuk | Olie (medisch schoon) |
| Schaarscharnierbouten en bevestigingsbouten | Olie (medisch schoon) |

 Neem voor bestellingen of informatie over het juiste type olie en vet contact op met uw Invacare-dealer.

7 Na gebruik

7.1 Afvoeren

Wij hopen dat u voldoende milieubewust bent om dit product na de levensduur naar een afvalverwerkingsstation te brengen.

Haal het product en de onderdelen ervan uit elkaar, zodat de verschillende materialen afzonderlijk kunnen worden gerecycled.

Gebruikte producten en verpakkingen moeten worden afgevoerd en gerecycled overeenkomstig de wet- en regelgeving voor afvalverwerking in het betreffende land. Neem contact op met uw plaatselijke afvalverwerkingsbedrijf voor meer informatie.

7.2 Geschikt maken voor hergebruik

Dit product is geschikt voor hergebruik. Om het product voor een nieuwe gebruiker gebruiksklaar te maken, voert u de volgende handelingen uit:

- Inspectie
- Schoonmaken en desinfecteren


Zie 6 *Onderhoud*, pagina 25 voor gedetailleerde informatie.

Zorg ervoor dat de gebruikershandleiding samen met het product wordt overhandigd.

Hergebruik het product niet als er schade of afwijkingen zijn geconstateerd.

8 Problemen oplossen

8.1 Problemen met het elektrische systeem oplossen

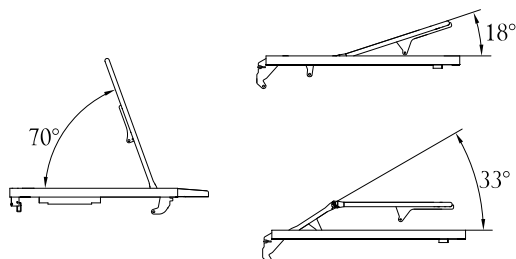
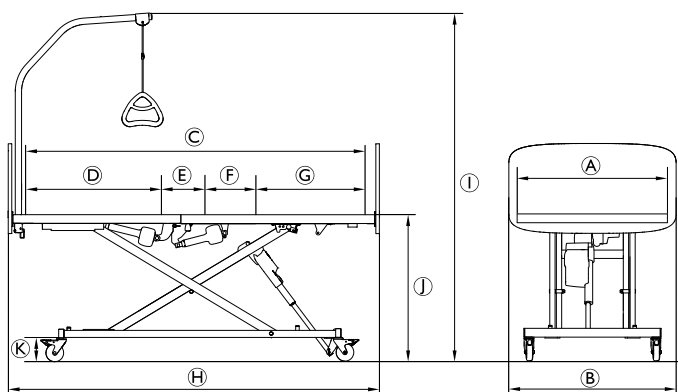
| Storing | Mogelijke oorzaak | Oplossing |
|--|--|---|
| Het voedingslampje brandt niet | De stekker zit niet in het stopcontact | Steek de stekker in het stopcontact |
| | De zekering in de bedieningseenheid is gesprongen | * Vervang de bedieningseenheid |
| | De bedieningseenheid is defect | * Vervang de bedieningseenheid |
| Het voedingslampje brandt wel, maar de motor loopt niet. Het relais in de bedieningseenheid maakt een klikkend geluid. | De stekker van de motor is niet volledig in de bedieningseenheid gestoken. | Steek de stekker van de motor goed in de bedieningseenheid. |
| | De motor is defect. | * Vervang de motor |
| | De motorkabel is beschadigd. | * Vervang de kabel |
| | De bedieningseenheid is defect | * Vervang de bedieningseenheid |
| Het voedingslampje brandt wel, maar de motor loopt niet. Er is geen relaisgeluid te horen in de bedieningseenheid. | De bedieningseenheid is defect | * Vervang de bedieningseenheid |
| | De handbediening is defect | * Vervang de handbediening |
| De bedieningseenheid is in orde met uitzondering van één richting op één kanaal. | De bedieningseenheid is defect | * Vervang de bedieningseenheid |
| | De handbediening is defect | * Vervang de handbediening |
| De motor loopt, maar de zuigerstang beweegt niet. | De motor is beschadigd | * Vervang de motor |
| De motor kan niet de volledige last tillen. | | |
| De motor maakt geluid, maar de zuigerstang beweegt niet. | | |
| De zuigerstang beweegt wel naar binnen, maar niet naar buiten. | | |
| <p>* Service en onderhoud aan het bed mag alleen worden uitgevoerd door medewerkers die hiertoe de juiste instructies of training hebben gekregen.</p> <p>Kans op lichamelijk letsel en schade aan het product. – Voordat u elektrische onderdelen opent of repareert, moet het bed van de hoofdvoeding zijn losgekoppeld.</p> | | |
| <p> WAARSCHUWING! Kans op lichamelijk letsel en schade aan het product. – Voordat u elektrische onderdelen opent of repareert, moet het bed van de hoofdvoeding zijn losgekoppeld.</p> | | |

9 Technische Specificaties

9.1 Materialen


| | |
|--|--|
| Matrasplatform | Staal (met poedercoating) |
| Beduiteinden | Staal (met poedercoating) en MDF |
| Zijhekken | Staal (met poedercoating), hout of aluminium |
| Papegaai | Staal (met poedercoating), PP en POM |
| Actuatorbehuizing, handbediening, bedieningsconsole, zwenkwielen en andere kunststof onderdelen | Materiaal overeenkomstig markering (PA, PP, PE, ABS) |
| Bouten en moeren | Staal (gegalvaniseerd) |
| Matrashouders | ABS |

9.2 Afmetingen





| | Afmetingen [cm] |
|--|---------------------------------------|
| Breedte matrasbodem A | 90 |
| Totale breedte B (afhankelijk van het beduiteinde) | Emma, Vibeke, Piggy: 90 |
| | Sabrine: 95 |
| | Anita, Susanne, Sophie, Victoria: 100 |
| | Camila: 102 |
| Lengte matrasbodem C | 200 |
| Lengte ruggedeelte D | 80 |

| | Afmetingen [cm] |
|---------------------------------------|-----------------|
| Lengte zitgedeelte E | 23 |
| Lengte dijgedeelte F | 30 |
| Lengte beengedeelte G | 67 |
| Totale lengte H | 211 |
| Totale hoogte (inclusief papegaai) I | 153 - 205 |
| Afstand tussen matrasbodem en vloer J | 28 - 80 |
| Afstand tussen onderstel en vloer K | 16 |

 Alle afmetingen worden vermeld zonder tolerantie, voor een bed dat niet is verlengd, inclusief zwenkwielen met een diameter van 125 mm.

9.3 Gewichten

Maximale belasting

| | | |
|--|---|--------|
|  | Max. gewicht patiënt (ervan uitgaande dat het gewicht van de matras en de accessoires in totaal niet meer dan 35 kg bedraagt) | 135 kg |
|  | Veilig te belasten tot maximaal (patiënt + accessoires) | 170 kg |

Onderdelen en accessoires van het bed

| | |
|---|---------|
| Alegio NG: standaardbed, compleet, zonder accessoires | 65,0 kg |
| Matrasbodem, standaardhoofdeinde | 14,0 kg |
| Matrasbodem met autoregressie, hoofdeinde | 17,0 kg |
| Matrasbodem, voeteneinde, | 15,5 kg |
| Matrasbodem, voeteneinde, motor voor voeteneinde | 17,0 kg |
| Matrasbodem, motor voor voeteneinde | 17,0 kg |
| Basis- en schaararm | 35,0 kg |
| Onderstel | 15,5 kg |
| Schaararm | 19,5 kg |
| Beduiteinde, Vibeke – 1 deel | 6,0 kg |
| Beduiteinde, Emma – 1 deel | 7,0 kg |
| Beduiteinde Susanne/Sophie – 1 deel | 8,5 kg |
| Beduiteinde, Camila – 1 deel | 11,0 kg |
| Beduiteinde, Sabrine – 1 deel | 6,8 kg |
| Beduiteinde, Victoria – 1 deel | 10,0 kg |
| Beduiteinde, Piggy – 1 deel | 6,0 kg |
| Beduiteinde, Anita – 1 deel | 9,0 kg |
| Papegaai | 4,2 kg |
| Rastofix | 0,3 kg |
| Verlengstuk voor matrasbodem (15 cm). | 1,8 kg |

9.4 Afmetingen matras

Toegestane afmetingen van de matras voor het betreffende zijhek

| Zijhek | Afmetingen matras (in cm) | | |
|--------------------|---------------------------|-----------|-----------|
| | Hoogte | Breedte | Lengte* |
| Verso II | 10 – 18 | 85,5 – 95 | 195 – 206 |
| Line-zijhek | 12 – 20 | 85,5 – 95 | 195 – 206 |
| Lisa-zijhek | 12 – 17 | 85,5 – 95 | 195 – 206 |
| Britt V-zijhek | 12 – 20 | 85,5 – 95 | 195 – 206 |
| Scala Basic 2 | 10 – 17 | 85,5 – 95 | 195 – 206 |
| Scala Basic Plus 2 | 10 – 17 | 85,5 – 95 | 195 – 206 |
| Scala Medium 2 | 10 – 22 | 85,5 – 95 | 195 – 206 |

* 15 cm meer voor bedden die zijn voorzien van een verlengde matrasbodem.

Min. dichtheid: 38 kg/m

9.5 Zijhekken

| Zijhek | Afmetingen [cm] | Gewicht [kg/pc] |
|--|-----------------|-----------------|
| Verso II Inklapbaar stalen zijhek over 3/4 van de lengte | 150 x 40 | 7,0 |
| Scala Basic 2 Inklapbaar stalen zijhek over 3/4 van de lengte | 168 x 40 | 7,4 |
| Scala Basic Plus 2 Inklapbaar stalen zijhek over 3/4 van de lengte | 168 x 40 | 7,4 |
| Scala Medium 2 Inklapbaar stalen zijhek over 3/4 van de lengte | 165 x 46 | 8,9 |
| Britt V Inklapbaar houten zijhek over gehele lengte | 205 x 40 | 7,7 |
| Line, standaard Inklapbaar aluminium zijhek over gehele lengte | 206 x 40 | 4,5 |
| Line, verlengbaar Inklapbaar aluminium zijhek over gehele lengte met telescopische verlenging | 206-226 x 40 | 6,5 |
| Lisa Inklapbaar houten zijhek over gehele lengte | 205 x 40 | 7,0 |

9.6 Voorwaarden voor de gebruiksomgeving

| | Opslag en transport | Bediening |
|----------------------------|--------------------------------|------------------|
| Temperatuur | -10 °C tot +50 °C | +5 °C tot +40 °C |
| Relatieve luchtvochtigheid | 20% tot 80%, niet-condenserend | |
| Atmosferische druk | 700 hPa tot 1060 hPa | |



Laat het product vóór gebruik op bedrijfstemperatuur komen:

- Na opslag bij de minimale opslagtemperatuur kan het tot 24 uur duren voordat het product is opgewarmd.
- Na opslag bij de maximale opslagtemperatuur kan het tot 24 uur duren voordat het product is afgekoeld.

9.7 Elektrisch systeem

| | |
|--|--|
| Ingangsspanning | U _{in} = 230 volt, AC, 50/60 Hz (AC = wisselstroom) |
| Maximale ingangsstroom | I _{in} max. = 1,5 A |
| Met onderbrekingen (periodieke motorfunctie) | I _{nt} = 10%, max. 2 min / 18 min |
| Mate van bescherming | IPX6 De bedieningseenheid en motoren zijn beveiligd volgens IPX6. IPX6 – Het elektrische systeem is beschermd is tegen water dat in krachtige stralen vanuit een willekeurige richting wordt gespoten. |
| Isolatieklasse | Klasse II-apparaat |
| Type B-apparaat | Toegepast onderdeel voldoet aan de opgegeven vereisten voor bescherming tegen elektrische schokken in overeenstemming met IEC60601-1. |
| Geluidsniveau | 45 tot 50 dB (A) |



Het bed is niet voorzien van een scheidingschakelaar (hoofdschakelaar). Als de elektrische verbinding met het bed moet worden losgekoppeld, moet u eerst de stekker uit het stopcontact trekken.

10 Elektromagnetische compatibiliteit (EMC)

10.1 Algemene informatie over EMC

Elektrische medische apparatuur moet worden geïnstalleerd en gebruikt in overeenstemming met de EMC-informatie in deze handleiding.

Tests hebben uitgewezen dat dit product voldoet aan de EMC-richtlijnen volgens IEC/EN 60601-1-2 voor apparatuur van klasse B.

Draagbare en mobiele RF-communicatieapparatuur kan de werking van dit product beïnvloeden.

Bij andere apparaten kan er al van interferentie sprake zijn bij zeer lage elektromagnetische straling, zelfs als wordt voldaan aan bovengenoemde richtlijnen. Om te kunnen bepalen of emissie uit dit product de oorzaak is van de interferentie, schakelt u het product in en weer uit. Als er bij uitschakeling van dit product geen interferentie meer optreedt, is het product de oorzaak van de interferentie. In dit soort zeldzame gevallen kunt u het volgende doen om de interferentie te verminderen of te stoppen:

- Draai of verplaats het product, of vergroot de afstand tussen de apparaten.

10.2 Elektromagnetische straling

Richtlijn en verklaring van de fabrikant

Dit product is bedoeld voor gebruik in een elektromagnetische omgeving zoals hieronder aangegeven. De klant of de gebruiker van dit product moet zeker stellen dat dit in een dergelijke omgeving wordt gebruikt.


| RF-emisietest | Naleving | Elektromagnetische omgeving – richtlijn |
|--|----------|---|
| RF-emissies CISPR 11 | Groep I | Dit product gebruikt elektromagnetische energie uitsluitend voor de interne functies. Daardoor zijn de RF-emissies zeer laag en veroorzaken deze hoogstwaarschijnlijk geen interferentie in nabije apparaten. |
| RF-emissies CISPR 11 | Klasse B | Dit product is geschikt voor gebruik in alle situaties, inclusief thuissituaties en overal waar het openbare laagspanningsnet de stroom levert voor huishoudelijke doeleinden. |
| Harmonische emissies IEC 61000-3-2 | Klasse A | |
| Spannings- fluctuaties/ flikker- emissies IEC 61000-3-3 | Voldoet | |


10.3 Elektromagnetische immuuniteit

Richtlijn en verklaring van de fabrikant

Dit product is bedoeld voor gebruik in een elektromagnetische omgeving zoals hieronder aangegeven. De klant of de gebruiker van dit product moet zeker stellen dat dit in een dergelijke omgeving wordt gebruikt.

| Immuuniteitstest | Testniveau/ mate van overeenkomst | Elektromagnetische omgeving– richtlijn |
|--|---|---|
| Elektrostatische ontlading (ESD) IEC 61000-4-2 | ± 8 kV contact ± 2 kV, ± 4 kV, ± 8 kV, ± 15 kV lucht | Vloeren moeten van hout, beton of tegels zijn. Als vloeren zijn bekleed met synthetische vloerbedekking, moet de relatieve vochtigheid minstens 30% bedragen. |
| Elektrostatische transiënt/ burst IEC 61000-4-4 | ± 2 kV voor stroomtoevoerkabels; 100 kHz herhaalfrequentie ± 1 kV voor input-/outputkabels; 100 kHz herhaalfrequentie | De kwaliteit van de netstroom moet overeenkomen met die van een commerciële omgeving of ziekenhuisomgeving. |
| Overspanning IEC 61000-4-5 | ± 1 kV kabel naar kabel ± 2 kV kabel naar aarde | De kwaliteit van de netstroom moet overeenkomen met die van een commerciële omgeving of ziekenhuisomgeving. |

| Immunitiestest | Testniveau/ mate van overeenkomst | Elektromagnetische omgeving– richtlijn |
|--|---|--|
| Spanningsdips, korte onderbrekingen en spanningsvariaties op stroomtoevoerkabels IEC 61000-4-11 | < 0% U_T gedurende 0,5 cyclus in stappen van 45° 0% U_T gedurende 1 cyclus 70% U_T gedurende 25/30 cycli < 5% U_T gedurende 250/300 cycli | De kwaliteit van de netstroom moet overeenkomen met die van een commerciële omgeving of ziekenhuisomgeving. Als de gebruiker van dit product continue beschikbaarheid vereist gedurende netspanningsonderbrekingen, wordt aangeraden het product van voeding te voorzien met een noodstroomvoorziening (UPS, Uninterruptable Power Supply) of een accu. U_T is de netspanning vóór toepassing van de test. |
| Magnetisch veld van netstroomfrequentie (50/60 Hz) IEC 61000-4-8 | 30 A/m | Magnetische velden van de netspanningsfrequentie moeten op een niveau liggen dat kenmerkend is voor een typische commerciële omgeving of ziekenhuisomgeving. |
| Geleidings-RF IEC 61000-4-6 Stralings-RF IEC 61000-4-3 | 3 V 150 kHz - 80 Mhz 6 V binnen bandbreedtes voor ISM en amateurradio 10 V/m 80 Mhz - 2,7 GHz Zie tabel 9 van IEC 60601-1-2:2014 voor specificaties van de 385 MHz - 5785 MHz-test met betrekking tot immuniteit voor draadloze RF-communicatie-apparatuur. | De veldsterkte van vaste zenders, zoals basisstations voor draadloze telefonie, mobilifoons, amateurzenders, AM- en FM-radiozenders en tv-zenders kunnen theoretisch niet nauwkeurig worden voorspeld. Om de invloed van vaste RF-zenders op de elektromagnetische omgeving te bepalen, moet een elektromagnetisch veldonderzoek worden overwogen. Indien de gemeten veldsterkte op de locatie waar het product wordt gebruikt de eerdergenoemde toegestane elektromagnetische waarden overstijgt, moet dit product worden geobserveerd om normaal functioneren vast te stellen. Als abnormaal functioneren wordt geconstateerd, zijn wellicht extra maatregelen nodig, zoals het verdraaien of verplaatsen van het product. Interferentie kan optreden in de nabijheid van apparatuur met het volgende symbool:  Houd draagbare en mobiele RF-communicatieapparatuur op ten minste 30 cm van de onderdelen van dit product (inclusief kabels). |


 Deze richtlijnen zijn mogelijk niet in alle omstandigheden van toepassing. Elektromagnetische straling wordt beïnvloed door absorptie en reflectie van gebouwen, objecten en mensen.

10.3.1 Testspecificaties met betrekking tot immuniteit voor draadloze RF-communicatieapparatuur

IEC 60601-1-2:2014 — tabel 9

| Testfrequentie (MHz) | Band ^{a)} (MHz) | Service ^{a)} | Modulatie ^{b)} | Maximaal vermogen (W) | Afstand (m) | Testniveau immuniteit (V/m) |
|----------------------|--------------------------|-----------------------|---|-----------------------|-------------|-----------------------------|
| 385 | 380 - 390 | TETRA 400 | Pulsmodulatie ^{b)} 18 Hz | 1,8 | 0,3 | 27 |
| 450 | 430 - 470 | GMRS 460, FRS 460 | FM ^{c)} afwijking van \pm 5 kHz sinus van 1 kHz | 2 | 0,3 | 28 |
| 710 745 788 | 704 - 787 | LTE-band 13, 17 | Pulsmodulatie ^{b)} 217 Hz | 0,2 | 0,3 | 9 |

| Testfrequentie (MHz) | Band ^{a)} (MHz) | Service ^{a)} | Modulatie ^{b)} | Maximaal vermogen (W) | Afstand (m) | Testniveau immuniteit (V/m) |
|----------------------|--------------------------|--|---------------------------------------|-----------------------|-------------|-----------------------------|
| 810 870 930 | 800 - 960 | GSM 800/900, TETRA 800, iDEN 820, CDMA 850, LTE-band 5 | Pulsmodulatie ^{b)} 18 Hz | 2 | 0,3 | 28 |
| 1720 1845 1970 | 1700 - 1990 | GSM 1800; CDMA 1900; GSM 1900; DECT; LTE-band 1, 3, 4, 25; UMTS | Pulsmodulatie ^{b)} 217 Hz | 2 | 0,3 | 28 |
| 2450 | 2400 - 2570 | Bluetooth, WLAN, 802.11 b/g/n, RFID 2450, LTE-band 7 | Pulsmodulatie ^{b)} 217 Hz | 2 | 0,3 | 28 |
| 5240 5500 5785 | 5100 - 5800 | WLAN 802.11 a/n | Pulsmodulatie ^{b)} 217 Hz | 0,2 | 0,3 | 9 |

 Indien nodig kunt u de afstand tussen de zendantenne en het medisch elektrische apparaat of systeem verkleinen tot 1 meter om het testniveau voor immuniteit te bereiken. Een testafstand van 1 meter is toegestaan volgens IEC 61000-4-3.

^{a)} Voor bepaalde services worden alleen de uplinkfrequenties weergegeven.

^{b)} De draaggolf wordt gemoduleerd via een blok golf met een bedrijfscyclus van 50 %.

^{c)} Als alternatief voor FM-modulatie kan een pulsmodulatie van 50 % bij 18 Hz worden gebruikt. Het gaat hierbij niet om echte modulatie, maar het weerspiegelt het worst-casescenario.



Belgium & Luxemburg:

Invacare nv
Autobaan 22
B-8210 Loppem
Tel: (32) (0)50 83 10 10
Fax: (32) (0)50 83 10 11
marketingbelgium@invacare.com
www.invacare.be

Nederland:

Invacare BV
Galvanistraat 14-3
NL-6716 AE Ede
Tel: (31) (0)318 695 757
nederland@invacare.com
www.invacare.nl



Invacare Portugal, Lda
Rua Estrada Velha 949
4465-784 Leça do Balio
Portugal



Invacare UK Operations Limited
Unit 4, Pencoed Technology Park,
Pencoed
Bridgend CF35 5AQ
UK

1566941-H 2023-02-23



Making Life's Experiences Possible®



Yes, you can.®