



Yes, you can.®



Invacare® FDX

**Cadeira de rodas eléctrica
Manual de utilização**



Como contactar a INVACARE®?

Caso tenha perguntas ou precise de ajuda, pedimos para que entre em contacto primeiro com o seu distribuidor INVACARE®. Ele possui os conhecimentos e equipamentos técnicos necessários acerca do seu produto Invacare® para lhe oferecer um atendimento satisfatório. Caso queira entrar directamente em contacto connosco, estamos à sua disposição nos seguintes endereços e telefones na Europa:

A	Invacare Austria GmbH Herzog Odilostrasse 101 A-5310 Mondsee Austria	☎: Fax: @: WWW:	+43 6232 5 53 50 +43 6232 5 53 54 info@invacare-austria.com www.invacare.at
B	Invacare n.v. Autobaan 22 B-8210 Loppem (Brugge)	☎: Fax: @: WWW:	+32 (0)50 83 10 10 +32 (0)50 83 10 11 belgium@invacare.com www.invacare.be
L	Belgium		
CH	Invacare AG Benkenstraße 260 CH-4108 Wittenswil Switzerland	☎: Fax: @: WWW:	+41 (0)61487 70 80 +41 (0)61487 70 81 switzerland@invacare.com www.invacare.ch
D	Invacare GmbH Alemannenstraße 10 88316 Isny Deutschland	☎: Fax: @: WWW:	+49 (0)7562 70 00 +49 (0)7562 7 00 66 kontakt@invacare.com www.invacare.de
DK	Invacare A/S Sdr. Ringvej 37 DK-2605 Brøndby Danmark	☎ (Kundeservice): Fax (Kundeservice): @: WWW:	+45 (0)36 90 00 00 +45 (0)36 90 00 01 denmark@invacare.com www.invacare.dk
E	Invacare® SA c/ Areny s/n Polígon Industrial de Celrà E-17460 Celrà (Girona) ESPAÑA	☎: Fax: @: WWW:	+34 (0)972 49 32 00 +34 (0)972 49 32 20 contactsp@invacare.com www.invacare.es

F	Invacare® Poirier SAS Route de St Roch F-37230 Fondettes France	☎: Fax: @: WWW:	+33 (0)247 62 64 66 +33 (0)247 42 12 24 contactfr@invacare.com www.invacare.fr
GB	Invacare® Ltd Pencoed Technology Park Pencoed Bridgend CF35 5AQ United Kingdom	☎ (Customer services): Fax (Customer services): @: WWW:	+44 (0)1656 77 62 22 +44 (0)1656 77 62 20 uk@invacare.com www.invacare.co.uk
I	Invacare Mecc San s.r.l. Via dei Pini, 62 I - 36016 Thiene (VI) ITALIA	☎: Fax: @: WWW:	+39 0445 38 00 59 +39 0445 38 00 34 italia@invacare.com www.invacare.it
IE	Invacare Ireland Ltd. Unit 5 Seatown Business Campus Seatown Rd, Swords County Dublin Ireland	☎: Fax: @: WWW:	+353 18 10 70 84 +353 18 10 70 85 ireland@invacare.com www.invacare.ie
N	Invacare® AS Grensesvingen 9 Postboks 6230 Etterstad N-0603 Oslo Norge	☎ (Kundeservice): Fax (Kundeservice): @: @: WWW:	+47 (0)22 57 95 00 +47 (0)22 57 95 01 norway@invacare.com island@invacare.com www.invacare.no
NL	Invacare® B.V. Celsiusstraat 46 NL-6716 BZ Ede Nederland	☎: Fax: @: @: WWW:	+31 (0)318 69 57 57 +31 (0)318 69 57 58 nederland@invacare.com csede@invacare.com www.invacare.nl
P	Invacare Lda Rua Estrada Velha, 949 P-4465-784 Leça do Balio Portugal	☎: ☎: Fax: @: WWW:	+351 225 10 59 46 +351 225 10 59 47 +351 225 10 57 39 portugal@invacare.com www.invacare.pt



Aterförsäljare:
Invacare® AB
Fagerstagatan 9
S-163 91 Spånga
Sverige

☎ (Kundtjänst): +46 (0)8 761 70 90
Fax (Kundtjänst): +46 (0)8 761 81 08
@: sweden@invacare.com
@: finland@invacare.com
WWW: www.invacare.se



Tillverkare:
Invacare® Deutschland GmbH
Kleiststraße 49
D-32457 Porta Westfalica
Deutschland

MÖLNDAL
☎: +46 (0)31 86 36 00
Fax: +46 (0)31 86 36 06
@: ginvacare@invacare.com

LANDSKRONA
☎: +46 (0)418 2 85 40
Fax: +46 (0)418 1 80 89
@: linvacare@invacare.com

OSKARSHAMN
☎: +46 (0)491 1 01 40
Fax: +46 (0)491 1 01 80
@: oinvacare@invacare.com

**Eastern
european
countries**

**European Distributor
Organisation (EDO)**
Kleiststraße 49
D-32457 Porta Westfalica
Deutschland

☎: +49 (0)5731 75 45 40
Fax: +49 (0)5731 75 45 41
@: edo@invacare.com
WWW: www.invacare.de

Índice

Capítulo		Página
1	Introdução	13
1.1	Símbolos importantes neste manual de instruções	14
1.2	Símbolos importantes no veículo	16
1.3	Classificação do tipo e utilização em conformidade com as disposições legais	18
1.4	Indicações	19
1.5	Usabilidade.....	19
1.6	Garantia	20
1.7	Vida útil.....	21
2	Instruções de segurança	22
2.1	Instruções gerais de segurança.....	22
2.2	Instruções de segurança sobre conservação e manutenção.....	26
2.3	Instruções de segurança sobre a não influência dos campos electromagnéticos.....	27
2.4	Instruções importantes para as subidas e descidas laterais!	28
2.5	Instruções de segurança sobre trabalhos de manutenção e alterações na cadeira de rodas	30
2.6	Instruções de segurança para cadeiras de rodas com elevação	33
2.7	Instruções de segurança para cadeiras com assento Recaro	35
3	As peças mais importantes	36
4	A posição do autocolante no produto	37
5	Transferências	38
5.1	Remover o apoio de braço para subir.....	38
5.2	Instruções para se transferir para a cadeira de rodas	39

5.3	Utilizar o suporte para bengala	40
6	Utilização	41
6.1	Antes da primeira utilização.....	41
6.2	Estacionar e parar	42
6.3	Ultrapassar obstáculos.....	42
6.3.1	Altura máxima de obstáculos transponíveis.....	42
6.3.2	Instruções de segurança para a subida de obstáculos	42
6.3.3	Como transpor correctamente os obstáculos.....	43
6.4	Rampas e inclinações	44
6.5	Utilização em vias públicas	45
7	Modo de funcionamento	46
7.1	Desengatar motores.....	46
8	Comandos	47
9	Adaptar a cadeira de rodas à posição de assento do utilizador	48
9.1	Possibilidades de ajuste do comando	49
9.1.1	Ajuste o comando ao comprimento do braço do utilizador (todos os tipos de assentos)49	
9.1.2	Ajustar a altura do comando (apenas no suporte inclinável do comando)	50
9.1.3	Rodar lateralmente o comando	51
9.2	Possibilidades de adaptação aos apoios de braços Standard.....	52
9.2.1	Alterar a posição do apoio de braço	52
9.2.2	Ajustar a altura dos apoios de braços	53
9.2.3	Regular a largura dos apoios de braços.....	54
9.3	Possibilidades de adaptação dos apoios de braços rebatíveis	55
9.3.1	Colocar o apoio de braços para cima.....	55
9.3.2	Regular o ângulo do apoio de braços rebatível.....	56
9.3.3	Ajustar a largura dos apoios de braços rebatíveis	57
9.3.4	Ajustar a mobilidade do apoio de braço rebatível	59

	9.3.5	Ajustar a posição do suporte de braços dos apoios de braços rebatíveis	60
9.4		Ajustar o ângulo do assento	62
	9.4.1	Electricamente	62
	9.4.2	Manual	62
9.5		Ajuste do encosto	64
	9.5.1	Ajustar o encosto (assento standard).....	64
	9.5.2	Ajustar o ângulo do encosto no sistema de assento Easy Adapt	65
	9.5.2.1	Electricamente	65
	9.5.2.2	Manualmente	65
	9.5.3	Regular o almofadado do encosto regulável em tensão	66
9.6		Ajuste do apoio de cabeça	68
	9.6.1	Ajustar a posição do apoio de cabeça e pescoço	69
	9.6.2	Ajustar a altura do apoio de cabeça e pescoço	70
	9.6.3	Ajustar os apoios de queixo	71
9.7		Cinto de segurança	71
	9.7.1	Tipos de cintos de segurança.....	72
	9.7.2	Ajustar correctamente o cinto de segurança	72
9.8		O sistema de elevação	73
	9.8.1	Explicação dos símbolos no autocolante de aviso relativamente ao sistema de elevação.....	74
9.9		Ajustar os apoios de tronco (sistema de assento Easy Adapt)	75
	9.9.1	Regulação da largura	75
	9.9.2	Regulação em altura.....	76
	9.9.3	Regulação em profundidade	77
9.10		Ajustar ou remover a mesa	78
	9.10.1	Ajuste lateral da mesa	78
	9.10.2	Ajustar a profundidade da mesa / remover a mesa	79
	9.10.3	Rodar a mesa para o lado	79
9.11		Suporte do assento	80
	9.11.1	Ajustar a largura do assento.....	80
	9.11.1.1	Vista de um suporte de assento	81

9.11.2	Ajuste a profundidade do assento	83
9.11.2.1	Vista de um suporte de assento	85
9.11.2.2	Ajuste a profundidade do assento sem substituição das placas do suporte do assento	86
9.11.2.3	Ajuste a profundidade do assento com substituição das placas do suporte do assento	87
9.12	Unidade de encosto com ajuste ergonómico de comprimento (Easy-Adapt)	89
9.12.1	Ajustar a largura	89
9.13	Utilizar o adaptador KCLICKfix.....	90

10 Regulação dos apoios de pés e de pernas 92

10.1	Apoios de pernas montados no centro.....	92
10.1.1	Apoio de pernas eléctrico	92
10.1.2	Apoio para as pernas manualmente regulável	92
10.1.2.1	Retirar o apoio para as pernas	92
10.1.2.2	Regular o ângulo do apoio para as pernas	94
10.1.2.3	Regular o comprimento do apoio para as pernas	95
10.1.2.4	Regular o ângulo do apoio para os pés	96
10.1.2.5	Regular o ângulo e a altura do apoio para a barriga da perna	97
10.2	Apoios de pernas e pés montados lateralmente.....	98
10.2.1	Apoio de pés Vari-F	98
10.2.1.1	Rodar o apoio de pés para fora e/ou remover	98
10.2.1.2	Regular o ângulo	99
10.2.1.3	Regular o batente de fim de curso do apoio de pés	101
10.2.1.4	Regular o comprimento do apoio de pés	104
10.2.2	Apoio de pernas Vari-A.....	105
10.2.2.1	Rodar o apoio de pernas para fora e/ou remover	105
10.2.2.2	Regular o ângulo	106
10.2.2.3	Regular o batente de fim de curso do apoio de pernas	109
10.2.2.4	Regular o comprimento do apoio de pernas	113
10.2.2.5	Regular a profundidade do apoio da perna	114

10.2.2.6	Regular a altura da almofada de apoio da perna	115
10.2.2.7	Para descer da cadeira, desbloquear e rodar para trás o patim	116
10.2.2.8	Regular o patim de ângulo regulável.....	117
10.2.2.9	Regular o patim de ângulo e profundidade reguláveis.....	118
10.2.3	Apoio de perna ADM	119
10.2.3.1	Rodar o apoio de pernas para fora e/ou remover	119
10.2.3.2	Regular o ângulo	120
10.2.3.3	Regular o comprimento do apoio de pernas	122
10.2.3.4	Regular a profundidade do apoio da perna.....	123
10.2.3.5	Regular a altura da almofada de apoio da perna	124
10.2.3.6	Para descer da cadeira, desbloquear e rodar para trás o patim.....	125
10.2.3.7	Regular o patim de ângulo regulável.....	126
10.2.3.8	Regular o patim de ângulo e profundidade reguláveis.....	127
10.2.4	Apoio de pernas ADE	128
10.2.4.1	Rodar o apoio de pernas para fora e/ou remover	128
10.2.4.2	Regular o ângulo	129
10.2.4.3	Regular o comprimento do apoio de pernas	130
10.2.4.4	Regular a profundidade do apoio da perna.....	131
10.2.4.5	Regular a altura da almofada de apoio da perna.....	132
10.2.4.6	Para descer da cadeira, desbloquear e rodar para trás o patim.....	133
10.2.4.7	Regular o patim de ângulo regulável.....	134
10.2.4.8	Regular o patim de ângulo e profundidade reguláveis.....	135
10.2.5	Ajustar a largura os apoios de pernas montados lateralmente	136

11 Electrónica

137

11.1	 Protecção da electrónica de condução.....	137
11.2	 Baterias.....	138
11.2.1	Carregar baterias.....	138
11.2.1.1	Informações gerais sobre o carregamento.....	138
11.2.1.2	Instruções gerais sobre o carregamento.....	138
11.2.1.3	Como carregar as baterias.....	139

11.2.1.4	Como desligar as baterias após o carregamento.....	141
11.2.2	Armazenamento e manutenção	141
11.2.3	Instruções sobre a utilização das baterias	141
11.2.4	Transporte das baterias.....	143
11.2.5	Manipular as baterias	143
11.2.5.1	Instruções gerais sobre a manipulação das baterias.....	143
11.2.5.2	Como tratar correctamente baterias danificadas	144
11.2.6	Utilize as baterias correctas.....	145

12 Conservação e manutenção 147

12.1	Limpar o veículo eléctrico	147
12.2	Lista de inspecção	148
12.2.1	Antes de cada utilização do veículo eléctrico.....	149
12.2.2	Semanalmente.....	150
12.2.3	Mensalmente	151
12.3	Trabalhos de reparação	152
12.3.1	Reparar um furo no pneu.....	152
12.3.1.1	Reparar um furo no pneu (tipo de jante 3.00-8").....	153
12.3.1.2	Reparar um furo no pneu (tipo de jante 12½" x 2¼").....	157

13 Transporte 160

13.1	Preparar a cadeira de rodas para o transporte	160
13.2	Como utilizar a cadeira de rodas como assento de automóvel	161
13.2.1	Como fixar a cadeira de rodas no automóvel para utilizá-la como assento de automóvel	164
13.2.2	Como apertar os cintos de segurança do utilizador na cadeira de rodas	165
13.3	Fixar a cadeira de rodas para o transporte sem o utilizador	169
13.3.1	Abrir a tampa dianteira	169
13.3.2	Abrir a tampa traseira	171
13.3.3	Remover as baterias.....	172

14	Reutilização	176
15	Eliminação	177
16	Dados técnicos	178
17	Inspecções realizadas	183

1 Introdução

Estimado(a) utilizador(a),

Gostaríamos, antes de mais, de agradecer por ter escolhido os nossos produtos! Esperamos que a sua nova cadeira de rodas eléctrica seja do seu agrado.

Este manual contém instruções e informações importantes sobre:

- **segurança;**
- **utilização;**
- **conservação e manutenção.**

Por favor, antes de andar pela primeira vez com a cadeira de rodas, leia-o com atenção.

Esta cadeira de rodas foi concebida para diferentes tipos de utilizadores com necessidades distintas. Apenas os especialistas médicos com a respectiva formação devem decidir se o modelo é adequado para a situação do utilizador.

A Invacare® ou o seu representante legal não se responsabilizam pelos casos em que uma cadeira de rodas não seja adequada à deficiência do utilizador.

Algumas das acções de manutenção e ajuste podem ser realizadas pelo utilizador ou por outras pessoas. Porém, para algumas regulações, é indispensável formação técnica. A garantia torna-se nula em caso de danos e avarias causados pelo não cumprimento das instruções deste manual ou como consequência de má manutenção.

Este manual de instruções contém informações sujeitas ao direito de propriedade intelectual. Sem a autorização escrita da Invacare®, o manual não pode ser impresso ou copiado parcial ou completamente. A Invacare® reserva-se o direito de modificar as especificações do produto sem aviso prévio.

1.1 Símbolos importantes neste manual de instruções



Atenção!

Este símbolo alerta-o sobre perigos gerais!

- *Respeitar as instruções para evitar ferimentos ou danos no produto!*
-



Perigo de explosão!

Este símbolo alerta-o sobre um perigo de explosão, ex. devido à alta pressão do ar num pneu!

- *Respeitar as instruções para evitar ferimentos ou danos no produto!*
-



Perigo de queimadura química!

Este símbolo alerta-o sobre queimaduras químicas por ácidos, tais como, ácido para baterias!

- *Respeitar as instruções para evitar ferimentos ou danos no produto!*
-



RISCO DE QUEIMADURA!

Este símbolo alerta para queimaduras, por exemplo, devido a superfícies de motor quentes!

- *Siga as instruções para evitar ferimentos ou danos no produto!*
-



RISCO DE ESMAGAMENTO!

Este símbolo avisa que há risco de esmagamento causado por um manuseio descuidado com componentes pesados.

- *Siga as instruções para evitar ferimentos ou danos no produto.*
-



Utilizar óculos de protecção

Este símbolo alerta para a obrigatoriedade de usar óculos de protecção, por exemplo ao efectuar trabalhos em baterias.

- *Deve usar óculos de protecção sempre que este símbolo seja representado.*
-



Utilizar luvas de protecção

Este símbolo alerta para a obrigatoriedade de usar luvas de protecção, por exemplo ao efectuar trabalhos em baterias.

- *Deve usar luvas de protecção sempre que este símbolo seja representado.*
-



AVISO

Este símbolo caracteriza avisos gerais que simplificam a utilização do seu produto e referem-se a funções especiais.



Material necessário:

- este símbolo caracteriza uma lista das diferentes ferramentas, componentes e meios que serão necessários para realizar determinados trabalhos. Não tente realizar os trabalhos, caso não disponha das ferramentas indicadas.
-

1.2 Símbolos importantes no veículo



Este produto foi fornecido por uma empresa ecológica. Este produto pode conter substâncias prejudiciais ao meio ambiente, quando o produto estiver no final do seu ciclo de vida por favor não o coloque em locais não apropriados.

- *O símbolo representado abaixo e presente neste produto indica que os componentes eléctricos devem no final do seu ciclo de vida ser colocados ou enviados para locais próprios com a finalidade de serem reciclados.*
-



Este símbolo indica a posição de “Condução” da alavanca da embraiagem. Nesta posição, o motor está engatado e os travões do motor estão operacionais. Pode conduzir a cadeira de rodas.

- *Tenha em atenção que o modo de condução exige que ambos os motores estejam engatados.*



Este símbolo indica a posição “Empurrar” da alavanca da embraiagem. Nesta posição, o motor está desengatado e os travões do motor não estão operacionais. A cadeira de rodas pode ser empurrada por um assistente; as rodas funcionam sem restrições.

- *Tenha em atenção que o painel de controlo deve ser desligado.*
 - *Tenha também em conta as informações facultadas na secção “**Modo de funcionamento**” na página 46.*
-



Este símbolo indica a posição de um ponto de ancoragem em caso de utilização de um sistema de fixação durante o transporte.



Se o símbolo for visualizado com uma cor amarela reluzente num autocolante, o ponto de ancoragem é adequado para a fixação da cadeira de rodas como assento num veículo.



Esta cadeira de rodas não pode ser utilizada como assento de um veículo!

- *Esta cadeira de rodas cumpre os requisitos da norma ISO 7176-19:2001 e não pode ser utilizada como assento de um veículo automóvel ou para transportar o utilizador num veículo!*
- *Se uma cadeira de rodas for utilizada como assento de um veículo, não cumprindo assim estes critérios, em caso de acidente automóvel poderão ocorrer lesões graves ou até mortais!*



Esta cadeira de rodas pode ser utilizada como assento de veículo, no entanto, apenas se estiver equipada com um apoio de cabeça aprovado para a mesma pela Invacare!

- *Certifique-se sempre de que a cadeira de rodas está equipada com um apoio de cabeça aprovado pela Invacare antes de a utilizar como assento de veículo!*



Este símbolo indica a largura máxima que pode ser regulada no apoio de braços. Se o apoio de braços for extraído além do símbolo, pode o mesmo sair do seu suporte. Para mais informações, consultar o capítulo "Regular a largura dos apoios de braços" na página 54.



Se a cadeira de rodas eléctrica estiver equipada com uma mesa, esta deve ser impreterivelmente removida e acondicionada em local seguro antes do transporte num veículo automóvel!

1.3 Classificação do tipo e utilização em conformidade com as disposições legais

Este veículo foi concebido especificamente para deficientes motores que disponham de uma capacidade de vista e de uma condição física e mental para controlar o veículo eléctrico, tendo sido classificado como um **produto de mobilização da classe B** (espaços interiores e exteriores), em conformidade com a norma EN 12184. Por um lado, é um veículo compacto e altamente manobrável em espaços interiores e, por outro, está preparado para transpor inúmeros obstáculos em espaços exteriores.

Para informações mais detalhadas acerca da velocidade, raio de viragem, alcance, capacidade de ascensão, altura máxima dos obstáculos e condições de utilização permitidas, consulte o capítulo "Dados técnicos", a partir da página **178**.

Tenha ainda em atenção as informações de segurança que se encontram no capítulo "Instruções de segurança", a partir da página **22**.

A segurança do veículo foi verificada com êxito, em conformidade com as normas alemãs e internacionais. Cumpre os requisitos conforme com a DIN EN 12184 incluindo EN 1021-1/-2. O veículo foi ainda testado com êxito, em conformidade com a norma EN60529 IPX4, relativamente à sua resistência a salpicos de água, encontrando-se em condições de ser utilizado dentro dos limites das condições meteorológicas características da Europa central. Em conformidade com o StVZO ("regulamento relativo à colocação em circulação dos veículos automóveis"), se o veículo estiver equipado com um sistema de iluminação adequado, poderá ser conduzido em vias públicas.

1.4 Indicações

A utilização deste produto é indicada para os seguintes casos:

Incapacidade de marcha ou dificuldade extrema de marcha no âmbito das necessidades básicas de se movimentar dentro dos limites do próprio apartamento. Necessidade de abandonar o apartamento para poder efectuar um pequeno passeio ao ar livre ou para se deslocar a locais próximos do apartamento onde necessita de efectuar as actividades quotidianas indispensáveis.

A utilização de uma cadeira de rodas eléctrica tanto para deslocações em espaços interiores como exteriores está indicada para os casos em que, a utilização de um cadeira de rodas manual não é possível devido à incapacidade existente, tendo o utilizador no entanto, ainda, capacidade para manusear correctamente uma cadeira de rodas com um accionamento electromotor.

1.5 Usabilidade

Apenas utilize uma cadeira de rodas eléctrica em perfeitas condições operacionais. Caso contrário, poderá colocar os outros, ou a si, em risco.

A lista seguinte não pretende ser exaustiva. Apenas pretende indicar algumas situações que podem afectar a usabilidade da cadeira de rodas eléctrica.

Em certas situações, deverá interromper imediatamente a utilização da cadeira de rodas. Noutras situações, poderá utilizar a cadeira de rodas até chegar ao seu fornecedor.

- Deverá interromper imediatamente a utilização da cadeira de rodas eléctrica se a usabilidade da mesma estiver limitada devido a:
 - falha dos travões
- Deverá contactar imediatamente um fornecedor autorizado da Invacare® se a usabilidade da cadeira de rodas eléctrica estiver limitada devido a:

- falha ou defeito do sistema de iluminação
- descolamento dos reflectores
- pneus gastos ou com pressão insuficiente
- danos nos apoios de braços (p. ex., almofada rasgada)
- danos nos suportes dos apoios para as pernas (p. ex., laços de calcanhar ausentes ou rasgados)
- danos no cinto de postura
- danos no joystick (o joystick não pode ser deslocado para a posição neutra)
- cabos danificados, dobrados, apertados ou desligados do suporte
- deslizamento da cadeira de rodas ao travar
- desvio da cadeira de rodas para um lado durante a deslocação
- formação ou ocorrência de sons estranhos

Ou se sentir que existe algum problema com a sua cadeira de rodas.

1.6 Garantia

As condições da garantia fazem parte integrante das respectivas Condições Gerais de Venda em vigor no país de utilização da cadeira de rodas.

1.7 Vida útil

A nossa empresa estima uma vida útil de cinco anos para este produto, desde que o mesmo seja utilizado no âmbito da utilização normal e sejam cumpridos todos os requisitos de manutenção e de assistência. Esta vida útil pode ser superior caso o produto seja conduzido, manuseado e feita a sua manutenção com cuidado, e caso, após o aperfeiçoamento da ciência e tecnologia, não se verifiquem quaisquer limitações técnicas. No entanto, a vida útil também poderá ser consideravelmente reduzida em consequência da utilização extrema e indevida. A determinação da vida útil pela nossa empresa não representa qualquer garantia adicional.

2 Instruções de segurança

- Antes de utilizar o veículo pela primeira vez, ler com atenção!

2.1 Instruções gerais de segurança



O perigo de lesões existe em cada utilização da cadeira de rodas eléctrica, caso as instruções do manual de utilização não sejam cumpridas!

- *Utilize a cadeira de rodas exclusivamente em conformidade com as instruções constantes neste manual (ver capítulo "Classificação do tipo e utilização em conformidade com as disposições legais" na página 18)!*
- *Tenha em atenção especialmente as instruções de segurança!*

Perigo de lesões e de danos na cadeira de rodas eléctrica em caso de capacidade de condução limitada!

- *Não utilizar a cadeira de rodas, caso a sua capacidade de condução seja limitada, p.ex. devido à influência de medicamentos ou álcool! Neste caso, a operação da mesma deverá ser efectuada pelo acompanhante com capacidade física e mental para tal!*
-



Perigo de lesões, caso a cadeira de rodas seja colocada em funcionamento inadvertidamente!

- *Desligar a cadeira de rodas antes e depois de se transferir, de e para a mesma, ou durante o manuseamento de objectos que, devido às dimensões, forma ou peso podem entrar em contacto com a alavanca de condução!*

Quando a transmissão está desengatada, os travões motores estão desactivados. Por esta razão, em descidas a cadeira deve ser empurrada apenas por um acompanhante e com o máximo cuidado. Nunca estacione a cadeira de rodas com a transmissão desengatada ou junto de uma descida. Engate sempre imediatamente a transmissão após um funcionamento por empurrão (ver capítulo "Modo de funcionamento" na página 46)!!

Perigo de lesões, caso a cadeira de rodas seja desligada em andamento, p.ex. através do interruptor ligar/desligar ou da remoção de um cabo, uma vez que esta pára abruptamente!

- *Se for necessário parar em caso de emergência, largar a alavanca de condução. A cadeira de rodas pára automaticamente (para mais informações relativamente a este assunto, consulte o manual de instruções do seu comando).*
-



Perigo de viragem, caso a cadeira de rodas seja carregada para o veículo de transporte com o utilizador sentado!

- *Se possível, carregue a cadeira de rodas sem o utilizador sentado!*
- *Caso a cadeira de rodas tenha de ser carregada por meio de uma rampa com o utilizador sentado, certifique-se de que a rampa não excede a inclinação máxima segura (ver capítulo "Dados técnicos" , a partir da página 178)!*
- *Se, no entanto, a cadeira de rodas tiver de ser carregada por meio de uma rampa que exceda a inclinação máxima segura (ver capítulo "Dados técnicos" , a partir da página 178), tem de ser utilizado um guincho de cabo! Um acompanhante poderá assim monitorizar e assistir ao processo de carregamento!*
- *Em alternativa, pode ser utilizada uma plataforma elevatória! Certifique-se de que o peso total da cadeira de rodas, incluindo o utilizador, não excede o peso máximo permitido para a plataforma elevatória!*

Perigo de lesões, caso o peso adicional máximo permitido seja excedido!

- *Respeitar o peso adicional máximo permitido (ver capítulo "Dados técnicos" , a partir da página 178)!*

A cadeira de rodas foi concebida para a utilização por uma única pessoa! Nunca utilize a cadeira de rodas para transportar mais do que uma pessoa!

Perigo de lesões ao levantar componentes pesados incorrectamente ou deixá-los cair!

- *Durante a manutenção, ou ao levantar determinadas peças da sua cadeira de rodas, tenha em atenção o peso máximo dos componentes, sobretudo das baterias. Certifique-se de que se encontram na posição correcta ao levantá-los ou peça ajuda, em caso de necessidade.*
-



Perigo de lesões devido a queda da cadeira de rodas!

- *Não se sente muito à frente no assento, não dobre o corpo para a frente entre os joelhos, não se incline para além da extremidade superior da cadeira de rodas, p.ex. para alcançar objectos.*
- *Se existir um cinto de segurança, regule-o e utilize-o adequadamente antes de cada viagem.*
- *No caso de transferências para um novo assento, coloque a cadeira de rodas o mais próximo do mesmo.*

Perigo de lesões devido a partes móveis!

- *Ao arrancar, accionar uma opção de ajuste eléctrico (como p.ex. inclinação eléctrica do assento, inclinação do encosto ou sistema de elevação) ou noutras partes móveis, certifique-se de que não são feridas outras pessoas que se encontrem nas imediações, sobretudo crianças.*

O contacto com as superfícies quentes acarreta um risco de lesão!

- *Não deixe o dispositivo de mobilidade sob a luz solar directa durante períodos prolongados. As peças e superfícies de metal, como o assento e os apoios de braços, podem ficar muito quentes.*

Perigo de incêndio e de paragem automática ao ligar aparelhos eléctricos!

- *Não ligue aparelhos eléctricos à sua cadeira de rodas que não tenham sido expressamente autorizados pela Invacare® para este fim. Todas as instalações eléctricas devem ser executadas pelo técnico autorizado da Invacare®.*
-

2.2 Instruções de segurança sobre conservação e manutenção



A manutenção insuficiente pode causar acidentes e levar à anulação da garantia!

- *Por razões de segurança e para evitar acidentes causados por desgastes reconhecidos demasiadamente tarde é muito importante realizar uma inspeção anual do veículo eléctrico utilizado sob condições normais (veja plano de inspeção nas instruções da assistência técnica)!*
 - *Sob condições de uso especialmente exigentes, ex. ao andar diariamente em subidas/descidas ou no uso do veículo em hospitais ou outras entidades com uma mudança frequente da pessoa que usa o veículo é útil efectuar adicionalmente controlos intermediários dos travões, das peças adicionais e do mecanismo do motor!*
 - *O uso do veículo na via pública a pessoa que conduz o veículo é responsável pelo estado seguro do mesmo! Falhas ou negligência na conservação e na manutenção do veículo eléctrico levam a uma restrição da responsabilidade civil do fabricante!*
-

2.3 Instruções de segurança sobre a não influência dos campos electromagnéticos

A não influência dos campos electromagnéticos neste veículo foi testada com êxito em conformidade com normas internacionais. Porém, campos electromagnéticos, como aqueles gerados por emissores de rádio e televisão, aparelhos de rádio e telemóveis, podem possivelmente influenciar o funcionamento do veículo. A electrónica usada nos nossos veículos pode causar também interferências electromagnéticas fracas que estão dentro dos limites permitidos pela Lei. Por isso, observe por favor as seguintes instruções:



ATENÇÃO: perigo de falhas de funcionamento devido a irradiação electromagnética.

- *Não usar emissores ou aparelhos de comunicação portáteis (aparelhos de rádio ou telemóveis) ou não os ligar enquanto o veículo estiver ligado.*
 - *Evitar aproximar-se de emissores de rádio ou televisão potentes.*
 - *Caso o veículo comece a andar involuntariamente ou caso os travões não se accionem, desligar o veículo.*
 - *A colocação no veículo de opções de regulação eléctrica e outros componentes ou a modificação do veículo podem torná-lo mais sensível a irradiação electromagnética. Não há nenhum método realmente seguro para determinar as consequências desta modificação para a segurança!*
 - *Relatar a ocorrência de movimentos não desejados do veículo ou o não accionamento dos travões eléctricos à Invacare®.*
-

2.4 Instruções importantes para as subidas e descidas laterais!



Perigo de lesões devido a viragem da cadeira de rodas eléctrica.

- *Conduzir em subidas e descidas apenas até à inclinação máxima segura (ver capítulo "Dados técnicos", a partir da página 178).*
 - *Antes de conduzir numa subida, coloque o encosto da cadeira na posição vertical e/ou a inclinação do assento na posição horizontal! Recomendamos que, antes da condução em descidas, incline o encosto e (se existente) a inclinação do assento ligeiramente para trás!*
 - *Conduzir em descidas com aproximadamente 2/3 da velocidade máxima. Evitar acelerar ou travar repentinamente em descidas.*
 - *Evitar lugares em que haja perigo de gelo ou de deslizar (neve, pedras, gelo etc.), sobretudo subidas ou descidas. Se tiver de se deslocar nestas condições, conduzir devagar e com extremo cuidado.*
 - *Nunca tentar transpor um obstáculo em subidas ou descidas.*
 - *Nunca tentar subir ou descer uma escada com a cadeira de rodas eléctrica!*
 - *Durante a transposição de obstáculos ter sempre em atenção a altura máxima dos obstáculos transponíveis (ver capítulo "Dados técnicos", a partir da página 178 e as instruções relativas à transposição de obstáculos apresentadas no capítulo "Ultrapassar obstáculos", a partir da página 42).*
 - *Evitar deslocar o centro de gravidade durante a marcha, fazer movimentos bruscos com o joystick ou mudanças súbitas da direcção.*
 - *Transportar apenas uma pessoa.*
 - *Ter em atenção a carga máxima e as cargas sobre os eixos (ver capítulo "Dados técnicos" na página 178).*
 - *Verificar se a cadeira de rodas acelera ou trava quando muda a velocidade de marcha ou durante a marcha.*
-



Perigo de paragem involuntária em condições de tempo desfavoráveis, p.ex. em caso de frio forte num local deserto.

- *Caso seja utilizador com capacidade de movimentação restrita, NÃO USE a cadeira de rodas em condições de tempo desfavoráveis sem acompanhante.*

Perigo de lesões, caso o seu pé deslize do apoio de pés e fique debaixo da cadeira de rodas durante a marcha.

- *Antes de cada condução, certifique-se de que os seus pés estão colocados de forma segura no centro dos apoios de pés, e os apoios de pernas removíveis (eventualmente existentes) estão correctamente encaixados!*

Perigo de lesões em caso de colisão com outros objectos durante a passagem em lugares estreitos (portas, entradas).

- *Passar em lugares estreitos com a velocidade mínima e tendo a máxima atenção.*

Se a sua cadeira de rodas eléctrica estiver equipada com apoios de pernas de ângulo regulável, podem ocorrer danos pessoais ou na cadeira de rodas caso esta seja conduzida com os apoios elevados.

- *A fim de evitar um deslocamento desfavorável do centro de gravidade da cadeira de rodas para a frente (especialmente em descidas), bem como a ocorrência de danos na cadeira de rodas, os apoios de pernas de ângulo regulável têm de ser descidos durante a condução normal.*



Nota relativa aos modelos com regulação eléctrica do ângulo do assento

Se a cadeira de rodas dispuser de um dispositivo de regulação eléctrica do ângulo do assento, está igualmente equipada com um micro-interruptor que reduz automaticamente a velocidade assim que o ângulo do assento ultrapasse aprox. 15°. Para aumentar outra vez a velocidade, reduzir novamente o ângulo do assento ou colocá-lo numa posição quase horizontal.

2.5 Instruções de segurança sobre trabalhos de manutenção e alterações na cadeira de rodas



Marcação CE da cadeira de rodas

A avaliação de conformidade/marcação CE foi realizada de acordo com a Directiva 93/42 EEC/MPG relativa aos dispositivos médicos e aplica-se exclusivamente ao produto completo.

A marcação CE é inválida se forem substituídos ou adicionados componentes ou acessórios que não tenham sido aprovados para este produto pela Invacare.

Neste caso, a empresa que adiciona ou substitui os componentes ou acessórios é responsável pela avaliação de conformidade/marcação CE ou por registar a cadeira de rodas como um produto de design especial e pela documentação relevante.



ATENÇÃO: perigo de lesões e danos na cadeira de rodas, caso a suspensão seja regulada sem que o mecanismo de bloqueio das rodas anti-volteio dianteiras sejam novamente ajustadas!

- *Caso a dureza da suspensão seja ajustada, o mecanismo de bloqueio das rodas anti-volteio dianteiras tem de ser impreterivelmente verificado e, se necessário, novamente ajustado!*
-



ATENÇÃO: Perigo de lesões e danos na cadeira de rodas devido a componentes e peças sobresselentes não autorizados!

Sistemas de assento, agregados e peças sobresselentes não autorizados pela Invacare® para utilização na cadeira de rodas eléctrica podem afectar a estabilidade da cadeira de rodas e aumentar o perigo de viragem!

- *Utilize exclusivamente sistemas de assento, agregados e peças sobresselentes autorizados pela Invacare® para esta cadeira de rodas eléctrica!*

Componentes eléctricos e electrónicos não autorizados pela Invacare® para utilização na cadeira de rodas eléctrica podem representar um perigo de incêndio bem como conduzir a falhas electromagnéticas!

- *Utilize exclusivamente componentes eléctricos e electrónicos autorizados pela Invacare® para esta cadeira de rodas eléctrica!*

Baterias não autorizadas pela Invacare® para utilização nesta cadeira de rodas eléctrica podem conduzir a queimaduras!

- *Utilizar exclusivamente baterias autorizadas pela Invacare® para esta cadeira de rodas eléctrica!*
-



PRECAUÇÃO: Risco de lesões e danos na cadeira de rodas caso sejam utilizados apoios de costas não aprovados!

Um apoio de costas adaptado não aprovado pela Invacare® para utilização com esta cadeira de rodas eléctrica pode sobrecarregar o tubo do apoio de costas e, desta forma, aumentar o risco de lesões e de danos na cadeira.

- *Contacte o fornecedor especializado da Invacare®, que poderá realizar análises de risco, cálculos, verificações de estabilidade, etc., para assegurar que o encosto pode ser utilizado com segurança.*
-



Instruções importantes sobre trabalhos de manutenção com ferramenta!

Alguns trabalhos de manutenção descritos nestas instruções e que normalmente podem ser realizados pelo utilizador, necessitam de uma ferramenta específica para que possam ser realizados correctamente. Caso não disponha da ferramenta descrita, não é aconselhável tentar realizar estes trabalhos. Neste caso, aconselhamos a consultar imediatamente uma oficina de assistência técnica autorizada!

2.6 Instruções de segurança para cadeiras de rodas com elevação



ADVERTÊNCIA! Perigo de esmagamento.

- *Nunca deixar coisas no espaço por baixo do assento elevado!*
 - *Garantir que as mãos, os pés ou outras partes do seu corpo ou de outras pessoas, sobretudo de crianças, não estejam por debaixo do assento.*
 - *Se não conseguir observar a zona debaixo do assento, por exemplo, devido a uma capacidade de manobra limitada, vire a cadeira de rodas sobre o seu próprio eixo antes de descer o assento. Isto permite assegurar que ninguém está na zona de perigo.*
-



CUIDADO!

Se a cadeira de rodas eléctrica virar, há perigo de ferimento:

- *Nunca exceder o peso máximo adicional (ver capítulo "Dados técnicos", a partir da página 178).*
- *Evitar situações perigosas quando o assento estiver elevado ou tentar ultrapassar degraus, subidas e descidas íngremes, etc.*
- *Nunca se debruce na cadeira quando o assento estiver elevado.*
- *Controlar, pelo menos uma vez por mês, o funcionamento correcto da redução de velocidade do módulo de elevação na posição mais alta (ver capítulo "O sistema de elevação" a partir da página 73). No caso de falhas de funcionamento, entrar imediatamente em contacto com o seu revendedor.*

Perigo por funcionamento incorrecto da elevação.

- *Controlar o módulo de elevação regularmente verificando se existem danos visíveis e se há boa fixação das fichas eléctricas!*
-



ATENÇÃO! Danos na cadeira de rodas devido a carga num dos lados da coluna de elevação!

- *Verifica-se a carga num dos lados quando o assento é levantado e/ou inclinado. Durante a condução em subidas, coloque o encosto na posição vertical e a inclinação do assento na posição horizontal! Não carregue a coluna de elevação de um só lado durante um longo período de tempo! A função de elevação e inclinação do assento permite apenas posições de descanso adicionais.*
-



Instruções importantes sobre a redução de velocidade com o sistema de elevação levantado!

Se o sistema de elevação for levantado acima de um determinado ponto, a electrónica de condução reduz grandemente a velocidade da cadeira de rodas eléctrica. Quando a redução da velocidade está activada, o modo de condução serve apenas para executar pequenos movimentos da cadeira de rodas eléctrica e não para o modo de condução regular! Para conduzir, baixar o sistema de elevação até que a redução da velocidade seja novamente desactivada!!

2.7 Instruções de segurança para cadeiras com assento Recaro



Se a cadeira de rodas virar, há perigo de ferimento!

O encosto RECARO pode ser inclinado para trás a 90°. Nesta posição, há um maior risco de a cadeira virar.

- *Por isso, o encosto nunca deve ser inclinado mais do que 30° com a cadeira parada e 15° em andamento.*



Mais do que 30°
NUNCA!!

15°-30°
Parada!

0°-15°
Andamento

3 As peças mais importantes

- 1) Encosto
- 2) Apoio de braços
- 3) Alavanca para desengatar um motor (visível apenas no lado direito da imagem)
- 4) Roda motriz
- 5) Comando
- 6) Apoio de pernas



4 A posição do autocolante no produto

- 1) Nota: remova a placa antes do transporte
- 2) Indicação da largura máxima a que o apoio de braços pode ser definido
- 3) Placa autocolante de características debaixo da cobertura frontal (também incluída no cartão de passagem)
- 4) Etiqueta da bateria debaixo da cobertura na parte dianteira e traseira
- 5) Identificação dos orifícios de travagem na parte dianteira e traseira (na imagem só se vê o lado direito) Aviso de que a cadeira de rodas não pode ser utilizada como um assento de veículo
- 6) Identificação da posição da alavanca de embraiagem para as operações de conduzir e empurrar (na imagem só se vê o lado direito)



Os símbolos nas etiquetas são explicados na secção "**Símbolos importantes no veículo**" na página **16**.

5 Transferências



Indicações importantes para transferências laterais!

Para transferências laterais, os apoios de braços – conforme o modelo – deverão estar levantados ou retirados. Ligada ao apoio de braços poderá ser instalada opcionalmente um resguardo de roupa. Este deverá ser fixo, da mesma forma que os apoios de braços e deverão estar igualmente afastados para se sentar.

5.1 Remover o apoio de braço para subir

Se quiser sair pelo lado em que o comando se encontra instalado, dependendo do modelo, o cabo do comando pode ser desligado do comando.

Remover o apoio de braço:

- Dependendo do modelo do comando, é possível soltar o cabo do comando.
- Desapertar a alavanca de aperto (1).
- Puxar o resguardo lateral para fora do alojamento.



5.2 Instruções para se transferir para a cadeira de rodas

Entrar:

- Posicione a cadeira de rodas o mais próximo possível de si. Se necessário, a transferência deverá ser feita com a ajuda de um acompanhante.
- Desligue a sua cadeira de rodas.
- Trave a cadeira com o travão de mão (caso exista).
- Retire ou rebata para trás o apoio de braço.
- Transfira-se agora para a cadeira de rodas.



Sair:

- Aproxime ao máximo a cadeira de rodas do assento para onde se vai transferir.
- Desligue a cadeira de rodas.
- Trave a cadeira com o travão de mão (caso exista).
- Retire ou rebata para trás o apoio de braço.
- Transfira-se agora para o assento.



NOTA

Caso não disponha de força muscular suficiente, deverá pedir sempre a ajuda de outras pessoas para se transferir. Se possível, utilize uma tábua de transferência.

5.3 Utilizar o suporte para bengala

Se o seu veículo estiver equipado com um suporte para bengala, pode ser utilizado para o transporte seguro de uma bengala, ou muletas axilares ou de braço. O suporte para bengala é composto por um recipiente plástico (em baixo) e uma fixação com fecho de velcro (em cima).



ADVERTÊNCIA! Perigo de lesões! Transportar uma bengala ou muletas de forma não segura (por exemplo, no colo) pode lesionar o utilizador ou outras pessoas!

- *Durante o transporte, as bengalas ou muletas devem estar sempre fixas num suporte para bengalas!*
-
- Abrir o fecho de velcro superior.
 - Colocar a extremidade inferior da bengala ou das muletas no recipiente em baixo.
 - A bengala ou as muletas podem ser fixas na parte superior com o fecho de velcro.

6 Utilização



NOTA

A carga máxima especificada nos dados técnicos indica apenas que o sistema foi concebido especificamente para esta massa. No entanto, isto não significa que apenas uma pessoa com esta massa corporal se possa sentar na cadeira de rodas. Devem ter-se em atenção as proporções do corpo, como p.ex. o tamanho, a distribuição do peso, o perímetro abdominal, o perímetro da perna ou da barriga da perna e a profundidade do assento. Estes factores exercem uma grande influência sobre as características de condução, como a estabilidade e a tracção. Têm de ser cumpridas em especial as cargas sobre os eixos permitidas (consulte o capítulo "**Dados técnicos**", a partir da página **178**)! Eventualmente têm de ser efectuados ajustes no unidade de assento!

6.1 Antes da primeira utilização...

Antes da primeira utilização, deve familiarizar-se com a manipulação do veículo e com todos os elementos de funcionamento. Teste com calma todas as funções.



AVISO

Se existir um cinto de segurança, regule-o e utilize-o adequadamente antes de cada viagem.

Sentar-se confortavelmente = andar com segurança

Antes de qualquer utilização certifique-se de que:

- **todos os elementos de funcionamento são de fácil acesso;**
- **as baterias estão suficientemente carregadas para a distância a percorrer;**
- **o cinto de segurança (caso exista) está em boas condições.**

- regular o espelho retrovisor (caso exista), para que possa ver sempre a sua retaguarda sem que tenha de se inclinar para a frente ou, de outra forma, alterar a sua posição.

6.2 Estacionar e parar

Ao estacionar a sua cadeira ou durante uma paragem mais prolongada:

- Desligue a cadeira de rodas (tecla LIGADO/DESLIGADO).
- Active o sistema imobilizador, caso exista.

6.3 Ultrapassar obstáculos

6.3.1 Altura máxima de obstáculos transponíveis

No capítulo "**Dados técnicos**", a partir da página **178**, podem ser consultadas informações sobre a altura máxima de obstáculos transponíveis.

6.3.2 Instruções de segurança para a subida de obstáculos



ATENÇÃO: Perigo de cair!

- *Nunca se aproxime dos obstáculos na diagonal!*
 - *Antes de ultrapassar obstáculos, endireite as costas da cadeira!*
-



ATENÇÃO: Risco de queda para fora da cadeira e de danos na cadeira de rodas eléctrica, p. ex., quebra dos rodízios!

- *Nunca abordar obstáculos com altura superior à altura máxima de obstáculos. Para informações sobre a altura máxima de obstáculos, consulte "Dados técnicos" na página 178.*
 - *Se não tiver a certeza sobre a capacidade de escalar o lancil, afaste-se do obstáculo e*
-

6.3.3 Como transpor correctamente os obstáculos

Subida

- Aproxime-se do obstáculo ou da borda do passeio e transponha-o na perpendicular, de frente, a uma velocidade reduzida.
- Dependendo do tipo de tracção das rodas, parar numa das seguintes posições:
 - Para cadeiras de rodas com tracção central: 5 - 10 cm antes do obstáculo.
 - Para todos os outros sistemas: aprox. 30 - 50 cm antes do obstáculo.
- Controlar o posicionamento das rodas dianteiras. Estas têm de se encontrar posicionadas (d direcção de condução) em ângulo recto relativamente ao obstáculo a transpor!
- Iniciar a marcha a velocidade reduzida e mantê-la constante até que as rodas traseiras tenham transposto igualmente o obstáculo.

Verdadeiro



Falso



Descida

A abordagem para descer um obstáculo é idêntica à de subida, mas não é necessário parar antes de descer.

- Desça o obstáculo muito lentamente.

6.4 Rampas e inclinações

No capítulo "**Dados técnicos**", a partir da página **178**, podem ser consultadas informações sobre a inclinação máxima segura.



ATENÇÃO: perigo de virar!

- *Descer a uma velocidade de 2/3 da velocidade máxima! Em descidas ou subidas, evitar manobras repentinas, como travagem ou aceleração bruscas!*
 - *Antes de andar em descidas ou subidas, colocar sempre o encosto da cadeira na vertical e a inclinação do assento na vertical! Recomendamos inclinar o encosto e (se presente) a inclinação do assento um pouco para trás antes de entrar numa descida!*
 - *Se existente, coloque o sistema de elevação na posição mais baixa antes de andar em subidas e descidas!*
 - *Nunca andar em subidas ou descidas onde há gelo ou perigo de deslizar (humidade, gelo)!*
 - *Evitar sentar ou levantar da cadeira em subidas ou descidas!*
 - *Seguir em linha recta os caminhos e não andar em ziguezague!*
 - *Não tentar mudar de direcção em subidas ou descidas!*
-



Numa descida, o percurso de travagem é bem mais longo do que numa superfície plana!

- *Não conduza em descidas que ultrapassem a inclinação máxima segura (consultar o capítulo "Dados técnicos" na página 178)!*
-



INSTRUÇÕES IMPORTANTES PARA A RESTRIÇÃO DAS FUNÇÕES DO ACTUADOR EM SUBIDAS

A sua cadeira de rodas eléctrica está equipada com um sensor de ângulo sólido que garante a segurança contra capotamento. O sensor mede o ângulo de ataque da unidade de condução e previne o agravamento da estabilidade através de uma restrição da funcionalidade dos actuadores de deslocação. Quando a função de segurança está activada, o encosto e a inclinação do assento apenas podem ser deslocados para a frente e o sistema de elevação apenas pode ser descido. Para repor o funcionamento normal dos actuadores, coloque a cadeira de rodas novamente sobre uma superfície plana.

6.5 Utilização em vias públicas

Se desejar utilizar a cadeira de rodas em vias públicas e a legislação nacional requerer iluminação, a cadeira de rodas precisa de ser equipada com um sistema de iluminação adequado.

Contactar o fornecedor Invacare ® se tiver alguma questão.

7 Modo de funcionamento

Os motores da cadeira de rodas estão equipados com travões que impedem que a cadeira comece a andar sem controlo com o painel de condução desligado. Para empurrar a cadeira manualmente, em roda livre, é necessário que os travões sejam desengatados.



NOTA:

Deslocar manualmente a cadeira de rodas pode exigir uma força física maior do que a esperada (superior a 100 N). Apesar disso, a força necessária está em conformidade com os requisitos da norma ISO 7176-14:2008.

7.1 Desengatar motores



ATENÇÃO: perigo de o veículo começar a andar sem controlo!

- *Quando o veículo estiver no modo manual (para ser empurrado em roda livre), os travões do motor estão fora de funcionamento. Ao estacionar o veículo, a alavanca da embraiagem deve ser colocada, em todo caso, na posição "Andar" (travão de motor em funcionamento)!*
-



NOTA:

Os motores só podem ser desengatados por um assistente e não pelo utilizador!

Desta forma, os motores só são desengatados quando há um assistente disponível para travar a cadeira de rodas, evitando o movimento acidental.

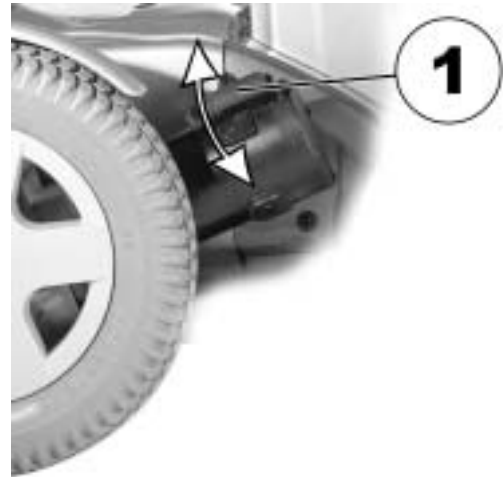
Em cada motor encontra-se uma alavanca de engate, com a qual é possível engatar e desengatar o respectivo motor.

Desengatar o motor:

- Desligar o comando.
- Puxar a alavanca de desengate (1) para cima. O motor está desengatado.

Engatar o motor:

- Pressionar a alavanca de desengate (1) para baixo. O motor está engatado. Ter em atenção que para conduzir os dois motores têm de estar engatados!



8 Comandos

A sua cadeira de rodas eléctrica pode estar equipada com diversos comandos. Para informações sobre o modo de funcionamento e a operação de cada comando, consulte os respectivos manuais de utilização em anexo.

9 Adaptar a cadeira de rodas à posição de assento do utilizador



ATENÇÃO: danificação da cadeira de rodas e perigo de acidentes! Em caso de diferentes combinações de opções de ajuste e respectivas definições individuais podem ocorrer colisões entre peças da cadeira de rodas!

- *A cadeira de rodas dispõe de um sistema de assento ajustável, individual e múltiplo, incl. apoio de pernas, de braços e um apoio de cabeça ajustáveis ou outras opções. Estas possibilidades de ajuste e opções são descritas nos capítulos seguintes e servem para adaptar a cadeira às necessidades de cada corpo e ao sintoma clínico do utilizador. Ao adaptar o sistema e as funções de assento ao utilizador, ter atenção para que as peças da cadeira de rodas não colidam.*



Opções de ajuste eléctrico

Para mais informações sobre a operação das opções de ajuste eléctrico, consulte o manual de instruções do seu comando



Assentos Recaro®

Para mais informações acerca dos assentos Recaro®, consulte o respectivo manual de utilização.



NOTA

O primeiro ajuste do sistema de assento deve ser realizado por um técnico devidamente qualificado. Ajustes pelo utilizador são recomendados apenas após ter sido instruído por um técnico.

9.1 Possibilidades de ajuste do comando

A informação que se segue é válida para todos os tipos de assentos.



ATENÇÃO: se a posição do comando for ajustada e os parafusos de fixação não estiverem todos apertados, existe o perigo de que, em caso de embate com um obstáculo (como p.ex. o caixilho de uma porta ou o canto de uma mesa), o comando deslize para trás! Consequentemente, a alavanca de condução poderia ficar presa no apoio de braço e a cadeira de rodas deslocar-se-ia descontroladamente para a frente! O utilizador ou outras pessoas na proximidade poderiam sofrer lesões!

- *Se a posição do comando for ajustada, apertar bem todos os parafusos de fixação!*
- *Caso ocorra esta situação, desligue imediatamente a cadeira de rodas no comando!*

9.1.1 Ajuste o comando ao comprimento do braço do utilizador (todos os tipos de assentos)

- Desapertar o parafuso de orelhas (1).
- Regular o comando para o comprimento desejado, empurrando para a frente ou para trás.
- Apertar novamente o parafuso.



9.1.2 Ajustar a altura do comando (apenas no suporte inclinável do comando)



Ferramentas necessárias:

- 1x Chave para sextavado interior de 6 mm
-
- Desapertar o parafuso (1) com a chave para sextavado interior.
 - Ajustar o comando para a altura desejada.
 - Apertar novamente o parafuso.



9.1.3 Rodar lateralmente o comando

Se a cadeira de rodas estiver equipada com um suporte rebatível do comando, este pode ser deslocado para o lado para p.ex. permitir a aproximação a uma mesa.



9.2 Possibilidades de adaptação aos apoios de braços Standard

9.2.1 Alterar a posição do apoio de braço



Ferramentas necessárias:

- 1x chave para sextavado interior de 3 mm
-

O apoio de braço pode ser colocado em doze posições diferentes.

- Para alterar a posição do apoio de braço, desapertar e remover os parafusos (1).
- A posição do apoio de braço é ajustada seleccionando uma combinação de roscas no apoio de braço e orifícios na placa de fixação.
- Posicionar novamente e apertar os parafusos.

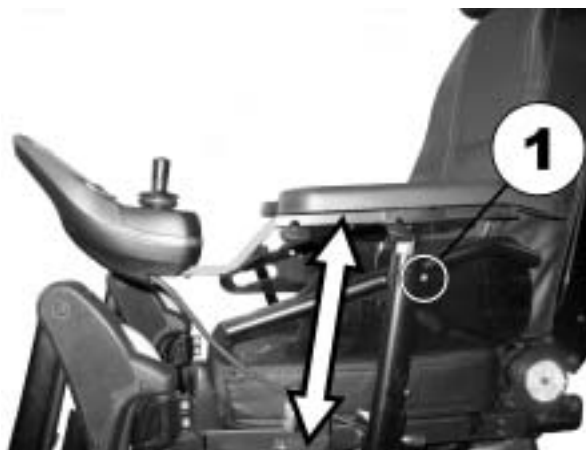


9.2.2 Ajustar a altura dos apoios de braços



Pressupostos:

- Chave de parafusos sextavados de 3 mm
- Desapertar o parafuso (1) com a chave para sextavado interior.
- Ajustar o apoio de braço para a altura desejada.
- Apertar novamente o parafuso.



9.2.3 Regular a largura dos apoios de braços



AVISO! Perigo de lesões graves, caso um apoio de braço caia do respectivo tubo de suporte porque foi ajustado com uma largura que excede o valor permitido!



- *O ajuste da largura é indicado por pequenos autocolantes com marcações e a palavra "STOP"! O apoio de braço nunca pode ser extraído além do ponto onde a palavra "STOP" é completamente legível!*
- *Aperte sempre os parafusos de fixação após realizar os ajustes!*

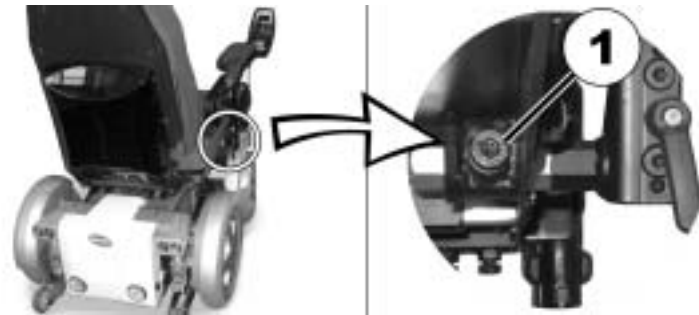


Ferramentas necessárias:

- Chave de parafusos sextavados de 8 mm

Realizar o ajuste

- Desaperte o parafuso (1).
- Ajuste o apoio de braço para a posição desejada.
- Aperte novamente o parafuso.
- Repita o procedimento para o segundo apoio de braço.



9.3 Possibilidades de adaptação dos apoios de braços rebatíveis

9.3.1 Colocar o apoio de braços para cima

A altura dos apoios rebatíveis é ajustada através do ângulo do suporte de braços.

- Desaperte o botão rotativo para regular o ângulo do apoio de braço (1).
- Ajuste o ângulo do apoio de braço.
- Aperte novamente o botão rotativo.



Após o ajuste da altura dos apoios de braços, é necessário ajustar o ângulo dos mesmos. Consultar "Regular o ângulo do apoio de braços rebatível" na página 56.

9.3.2 Regular o ângulo do apoio de braços rebatível



Pressupostos:

- Chave para parafusos sextavados de 5 mm
-
- Desaperte o parafuso para regular o ângulo do suporte de braço (1) com a chave para sextavado interior.

 - Ajuste o ângulo do suporte de braço.
 - Aperte novamente o parafuso.
Certifique-se de que são utilizadas anilhas Nordlock.



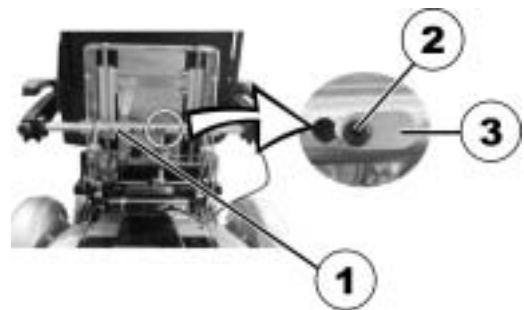
9.3.3 Ajustar a largura dos apoios de braços rebatíveis

Os apoios de braços rebatíveis podem ser adaptados, em oito larguras, às costas.



Ferramentas necessárias:

- 1x Chave para sextavado interior de 4 mm
-
- Desaperte os parafusos dos dois lados da cobertura do encosto (1).
Na figura são visualizados apenas os parafusos do lado esquerdo.
 - Remova a cobertura do encosto (2).
-
- No suporte para determinação do binário (1), desaperte o parafuso (2) do pino de segurança (3) com a chave para sextavado interior.
 - Alivie o apoio de braço, levantando ligeiramente e removendo o pino de segurança.



- Ajuste a largura do apoio de braço.
As possíveis posições do apoio de braço são indicadas nos orifícios do suporte para determinação do binário e na barra de torção do apoio de braço.
- Ajuste o pino de segurança.
- Aperte novamente o parafuso.
- Repita o processo para o outro apoio de braço.
- Coloque novamente a cobertura do encosto (2).
Tenha em atenção o posicionamento correcto das ranhuras nas laterais.
- Aperte novamente os parafusos nos dois lados da cobertura do encosto (1).
Na figura são visualizados apenas os parafusos do lado esquerdo.



9.3.4 Ajustar a mobilidade do apoio de braço rebatível

A mobilidade dos apoios de braços rebatíveis pode ser ajustada com maior ou menor facilidade.



Pressupostos:

- Chave para parafusos sextavados de 5 mm
-
- Para facilitar o movimento do apoio de braço, desaperte o parafuso do anel de ajuste (1) com a chave para sextavado interior.
 - Para dificultar o movimento do apoio de braço, aperte o parafuso do anel de ajuste (1) com a chave para sextavado interior.

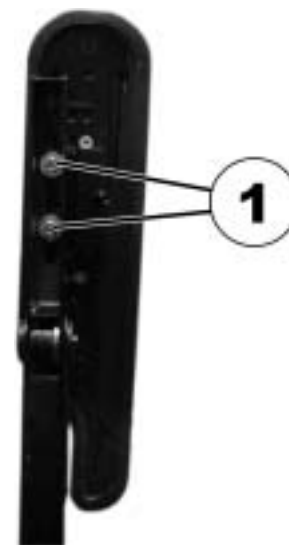


9.3.5 Ajustar a posição do suporte de braços dos apoios de braços rebatíveis

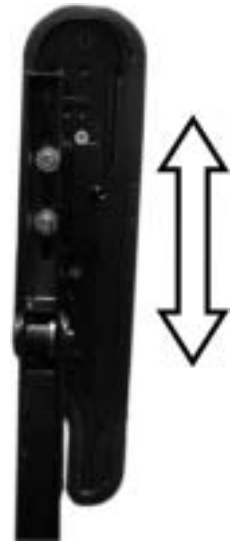


Pressupostos:

- Chave para parafusos sextavados de 5 mm
-
- Coloque o apoio de braço na posição vertical.
 - Desaperte os parafusos no interior (1) com a chave para sextavado interior.



- Posicione o suporte de braço no sentido longitudinal.
- Aperte novamente os parafusos.
Certifique-se de que são utilizadas anilhas Nordlock.



9.4 Ajustar o ângulo do assento



ATENÇÃO! Todas as modificações ao ângulo do assento ou ao ângulo do encosto alteram a geometria da cadeira de rodas eléctrica e afectam a estabilidade dinâmica de inclinação!

- *Para mais informações sobre estabilidade dinâmica de inclinação, transposição de obstáculos correcta, condução em subidas e descidas, bem como a correcta posição do ângulo do encosto e do assento, consulte o capítulo "Ultrapassar obstáculos", na página 42, e "Rampas e inclinações", na página 44.*
-

9.4.1 Electricamente

As instruções sobre regulação electrónica podem ser consultadas no manual de utilização do seu comando.



Nota relativa aos modelos com regulação eléctrica do ângulo do assento

Se a cadeira de rodas dispuser de um dispositivo de regulação eléctrica do ângulo do assento, está igualmente equipada com um micro-interruptor que reduz automaticamente a velocidade assim que o ângulo do assento ultrapasse aprox. 15°. Para aumentar outra vez a velocidade, reduzir novamente o ângulo do assento ou colocá-lo numa posição quase horizontal.

9.4.2 Manual

Pode definir manualmente o ângulo do assento a 0°, 4° ou 8°. A configuração de fábrica é de 4°.

O ângulo do assento é ajustado utilizando quatro tiras perfuradas localizadas sob o chassis do assento.



NOTA

Antes do ajuste do ângulo do assento, ativar os travões motores (engatar os motores)!

Alterar manualmente o ângulo do assento, apenas quando não se encontrar qualquer pessoa no assento!

**Ferramentas necessárias:**

- 1x Chave para sextavado interior de 6 mm
-

A imagem à direita mostra a posição dos parafusos (1) para o ajuste manual do ângulo do assento.

- Desaperte os pinos dos dois lados.
- Desaperte e remova os pinos à frente.
- Defina o ângulo desejado.
- Volte a apertar os pinos.



9.5 Ajuste do encosto



ATENÇÃO! Todas as modificações ao ângulo do assento ou ao ângulo do encosto alteram a geometria da cadeira de rodas eléctrica e afectam a estabilidade dinâmica de inclinação!

- *Para mais informações sobre estabilidade dinâmica de inclinação, transposição de obstáculos correcta, condução em subidas e descidas, bem como a correcta posição do ângulo do encosto e do assento, consulte o capítulo "Ultrapassar obstáculos", na página 42, e "Rampas e inclinações", na página 44.*
-

9.5.1 Ajustar o encosto (assento standard)

- Desenroscar os parafusos manuais (1) em ambos os lados.
- O encosto é ajustado seleccionando uma combinação de um dos dois orifícios na estrutura de encosto e um dos seis orifícios na placa de fixação.
- Posicionar novamente e apertar os parafusos.



9.5.2 Ajustar o ângulo do encosto no sistema de assento Easy Adapt

9.5.2.1 Electricamente

As instruções sobre regulação electrónica podem ser consultadas no manual de utilização do seu comando.

9.5.2.2 Manualmente

- Ajustar o ângulo rodando a roda manual (1).



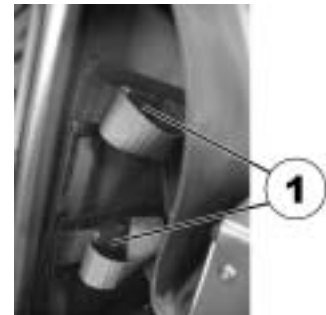
9.5.3 Regular o almofadado do encosto regulável em tensão

O almofadado do encosto pode ser regulado de duas formas:

- Com um dispositivo de fecho rápido, que pode ser acedido sem ser necessário remover a almofada do encosto. Consulte o *Método 1*.
- Com faixas de regulação que podem ser ajustadas com uma tira de velcro. Consulte o *Método 2*.

Método 1

- Abra as tiras de velcro no lado esquerdo da almofada do encosto.
- Abra todos os dispositivos de fecho rápido (1) das faixas de regulação.
- Regule a tensão das faixas, conforme desejado, e feche os dispositivos de fecho rápido.
- Feche as tiras de velcro da almofada do encosto.



Método 2

- Remova a almofada do encosto (fixa com tiras de velcro), levantando e extraindo, para aceder às faixas de regulação.



- Regule a tensão de cada faixa, conforme desejado.
- Coloque novamente a almofada do encosto.



9.6 Ajuste do apoio de cabeça



ATENÇÃO: perigo de lesões em caso de utilização da cadeira de rodas eléctrica como assento do veículo e com o apoio de cabeça ajustado ou montado de modo incorrecto! Em caso de colisão poderá ocorrer uma distensão muscular no pescoço!

- *Tem de estar instalado um apoio de cabeça! O apoio de cabeça fornecido opcionalmente pela Invacare® para esta cadeira de rodas foi concebido especificamente para a utilização durante um transporte.*
- *O apoio de cabeça tem de ser ajustado à altura das orelhas do utilizador.*



9.6.1 Ajustar a posição do apoio de cabeça e pescoço

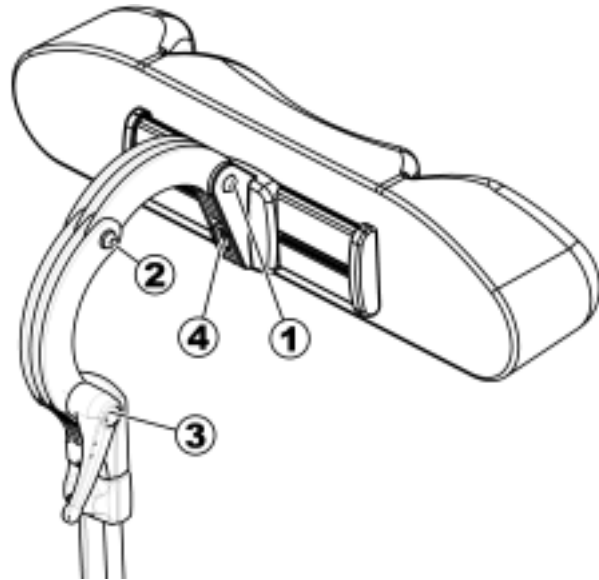
Os passos para o ajuste da posição do apoio de cabeça e pescoço são idênticos em todos os modelos.



Ferramentas necessárias:

- Chave para sextavado interior de 5 mm

- Desapertar os parafusos (1, 2) ou a alavanca de aperto (3).
- Colocar o apoio de cabeça e pescoço na posição desejada.
- Apertar novamente os parafusos.
- Desapertar o parafuso (4).
- Deslocar o apoio de cabeça para a esquerda ou para a direita, para a posição desejada.
- Apertar novamente o parafuso.



9.6.2 Ajustar a altura do apoio de cabeça e pescoço

Os passos para o ajuste da altura do apoio de cabeça e pescoço são idênticos em todos os modelos.

- Desapertar o parafuso manual (1).
- Ajustar o apoio de cabeça e pescoço para a altura desejada.
- Apertar novamente o parafuso manual.



9.6.3 Ajustar os apoios de queixo

- Pressionar os apoios de queixo para dentro ou puxar para fora, até que seja atingida a posição necessária.



9.7 Cinto de segurança

Um cinto de segurança é uma opção que já vem montada de fábrica na cadeira de rodas ou que pode ser adicionada pelo distribuidor. Se a cadeira de rodas estiver equipada com um cinto de segurança, o seu distribuidor informá-lo-á sobre a adaptação e utilização.

O cinto de segurança serve para ajudar o utilizador de uma cadeira de rodas a manter a posição de assento ideal. Uma correcta utilização do cinto de segurança ajuda o utilizador a sentar-se de forma segura, confortável e correcta na cadeira de rodas, especialmente os utilizadores cujo equilíbrio é limitado no assento.



NOTA

Recomendamos a utilização, se possível, de um cinto de segurança durante cada utilização da cadeira de rodas. O cinto deve estar suficientemente esticado, de modo a garantir um assento confortável e a manutenção de uma postura correcta.

9.7.1 Tipos de cintos de segurança

A sua cadeira de rodas pode estar equipada de fábrica com um dos seguintes tipos de cintos de segurança. Se for instalado na sua cadeira de rodas um cinto de segurança diferente dos tipos abaixo listados, certifique-se de que recebe a documentação do fabricante relativamente à adaptação e utilização do mesmo.

Cinto com fivela de metal, regulável num dos lados

O cinto pode ser regulado apenas num dos lados, o que pode fazer com que a fivela não fique centrada.



Cinto com fivela de metal, regulável em ambos os lados

O cinto pode ser regulado em ambos os lados. Deste modo, a fivela pode ser sempre posicionada ao centro.



9.7.2 Ajustar correctamente o cinto de segurança

- Certifique-se de que está correctamente sentado, ou seja, completamente encostado no assento, a bacia está bem posicionada e do modo mais simétrico possível, sem se encontrar para a frente, para o lado ou num dos cantos do assento.
- Posicione o cinto de segurança de modo a que se possa sentir o osso ilíaco por cima do cinto.
- Ajuste o comprimento do cinto por meio das possibilidades de ajuste acima apresentadas. O cinto deve ser ajustado de modo a que uma mão caiba (na horizontal) entre o cinto e o seu corpo.

- A fivela tem de ser posicionada o mais central possível. Para tal, realize as regulações necessárias, se possível, em ambos os lados.
- Inspeccione semanalmente o cinto, para se certificar de que ainda se encontra na posição correcta, que não apresenta quaisquer danos ou desgaste e que está correctamente fixo na cadeira de rodas. Se o cinto estiver fixo por meio de uma união aparafusada, certifique-se de que a união não está frouxa ou solta. Para mais informações sobre trabalhos de manutenção em cintos, consulte o manual de assistência fornecido pela Invacare®.

9.8 O sistema de elevação

O sistema de elevação eléctrico é operado através do comando. Relativamente a este assunto, consultar o manual especial do comando.



Instruções de funcionamento do sistema de elevação a temperaturas inferiores a 0 °C

As cadeiras de rodas eléctricas Invacare® estão equipadas com mecanismos de segurança que evitam uma sobrecarga dos componentes electrónicos. Caso a temperatura de funcionamento seja inferior a 0 °C, o actuador do sistema de elevação poderá desligar-se após aproximadamente 1 segundo de funcionamento.

Ao accionar diversas vezes o manípulo, o sistema de elevação poderá ser elevado ou rebaixado progressivamente. Em muitos casos, através deste movimento gera-se o calor necessário para que o actuador retome o seu funcionamento normal.



Nota - limitação de velocidade

O sistema de elevação dispõe de sensores que restringem a velocidade de condução da cadeira de rodas, logo que o sistema de elevação seja elevado acima de um determinado ponto. Isto verifica-se para garantir a estabilidade da cadeira de rodas ou para evitar a ocorrência de danos no apoio de pernas.

Quando a limitação de velocidade se encontra activada, é apresentado o respectivo código intermitente no comando ou automaticamente regulado um nível de condução reduzido. Relativamente a este assunto, consultar o manual do comando.

Para repor a velocidade de condução normal, baixar o sistema de elevação até que o indicador de estado deixe de piscar.

9.8.1 Explicação dos símbolos no autocolante de aviso relativamente ao sistema de elevação



Não se debruçar da cadeira, caso o sistema de elevação se encontre subido!



Não conduzir em descidas ou subidas com o sistema de elevação subido!



Não deixar partes do corpo sob o assento elevado!



Nunca conduzir com duas pessoas!



Caso o sistema de elevação se encontre subido, não conduzir sobre superfícies irregulares!

9.9 Ajustar os apoios de tronco (sistema de assento Easy Adapt)

A largura, altura e profundidade dos apoios de tronco podem ser ajustadas.

9.9.1 Regulação da largura

- Desapertar os parafusos manuais (1).
- Ajustar os apoios de tronco para a largura desejada.
- Apertar novamente os parafusos manuais.



9.9.2 Regulação em altura



Pressupostos:

- Chave para parafusos sextavados de 5 mm

- Desapertar o parafuso de sextavado interior do dispositivo de regulação da altura (1).
- Ajustar o apoio de tronco para a altura desejada.
- Apertar novamente o parafuso.



9.9.3 Regulação em profundidade



Pressupostos:

- Chave para parafusos sextavados de 5 mm
-

- Abrir o fecho de correr.
- Desapertar os parafusos (1) de ajuste da profundidade.
- Ajustar os apoios de tronco para a profundidade desejada.
- Apertar novamente os parafusos.
- Fechar novamente o fecho de correr.



9.10 Ajustar ou remover a mesa



ATENÇÃO: Perigo de lesões ou danos materiais, caso uma cadeira de rodas eléctrica equipada com uma mesa seja transportada num veículo automóvel!

- Se existente, remover sempre a mesa antes do transporte!



9.10.1 Ajuste lateral da mesa

- Desaperte o parafuso de orelhas (1).
- Ajuste a mesa orientada para a esquerda ou para a direita.
- Aperte novamente o parafuso de orelhas.



9.10.2 Ajustar a profundidade da mesa / remover a mesa

- Desaperte o parafuso de orelhas (1).
- Ajuste a mesa para a profundidade desejada (ou remova-a totalmente).
- Aperte novamente o parafuso.



9.10.3 Rodar a mesa para o lado



ATENÇÃO: perigo de lesões! Quando a mesa é rodada para cima não é encaixada nesta posição!

- *Não rodar a mesa para cima e deixá-la levantada nesta posição!*
 - *Nunca tentar conduzir com a mesa levantada!*
 - *Descer sempre a mesa de modo controlado!*
-

Para se transferir de e para a cadeira, deslocar a mesa para cima ou para o lado, conforme apresentado na imagem.



9.11 Suporte do assento

9.11.1 Ajustar a largura do assento



NOTA

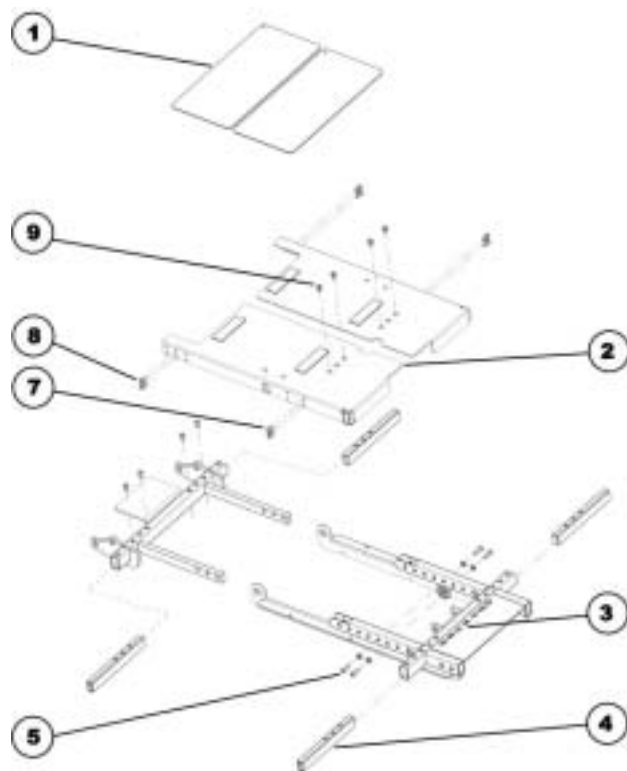
Ter também em atenção o capítulo seguinte "Ajustar a profundidade do assento".
A largura do assento pode ser gradualmente ajustada, entre 380 e 530 mm.



Ferramentas necessárias:

- Chave para sextavado interior de 4 mm
-

9.11.1.1 Vista de um suporte de assento



- Remova a almofada do assento.
- Remova as placas de cobertura (1).
- Desaperte os dois parafusos de sextavado interior (6) por detrás da travessa e remova a mesma.
- Desaperte os dois parafusos de sextavado interior (9) à frente da placa do suporte do assento e remova a mesma.
- Desaperte os parafusos de sextavado interior (7) e (8), que se encontram à frente e atrás, na lateral, na placa do suporte do assento, a fim de soltar as fixações e facilitar o deslocamento das placas. Retire os parafusos, mas não completamente.
- Empurre ou desloque a placa do suporte do assento (2) para a largura desejada. Na peça inferior do suporte do assento está incorporada uma escala (3). Na escala, a largura do assento é apresentada em centímetros.
- Repita estes procedimentos no outro lado do assento.
- Aperte novamente todos os parafusos.

9.11.2 Ajuste a profundidade do assento



NOTA

Ter também em atenção o capítulo anterior "Ajustar a largura do assento".
A profundidade do assento pode ser gradualmente ajustada, entre 380 e 530 mm.



Ferramentas necessárias:

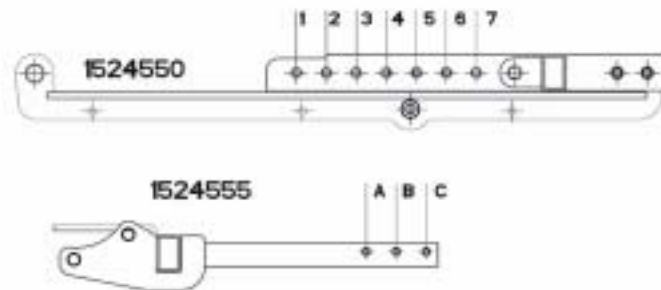
- Chave para sextavado interior de 4 mm
 - Chave de bocas de 8 mm
 - Alicates de corte lateral
 - Braçadeiras de cabos
-



NOTA

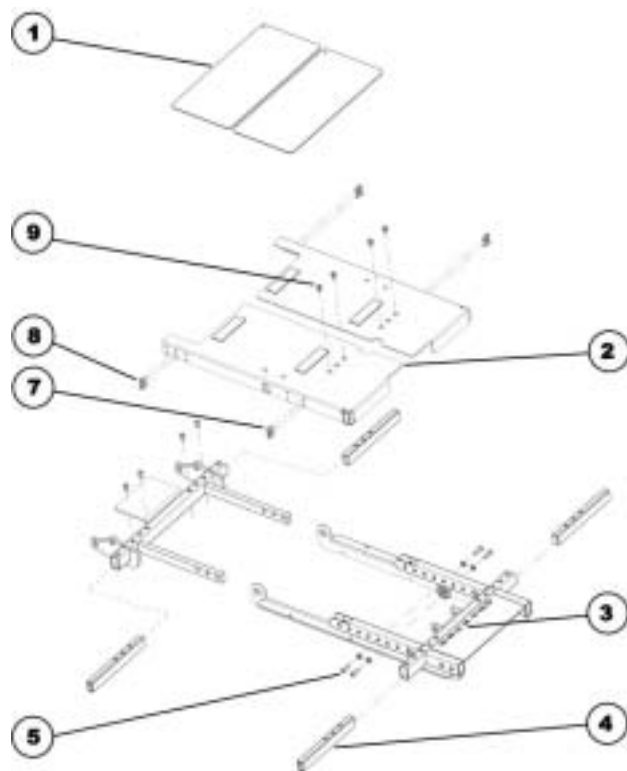
Dependendo da profundidade desejada do assento, têm de ser utilizados determinados orifícios no suporte do assento para os parafusos. Em determinadas circunstâncias, as placas do suporte do assento têm de ser substituídas.

- Determine, na figura e tabela seguintes, quais os orifícios a utilizar para a profundidade desejada do assento e se eventualmente é necessário substituir as placas do suporte do assento.



Profundida de do assento em cm	Orifícios utilizados na estrutura de assento dianteira	Orifícios utilizados na estrutura de assento traseira	Placa do suporte do assento necessária
	N.º de encomenda: 1524550	N.º de encomenda: 1524555	
38	6 e 7	A e B	CURTA N.º de encomenda 1526437
41	5 e 7	A e C	
43	4 e 6	A e C	
43	4 e 6	A e C	MÉDIA N.º de encomenda 1526438
46	3 e 5	A e C	
48	2 e 4	A e C	
48	2 e 4	A e C	LONGA N.º de encomenda 1526439
51	1 e 3	A e C	
53	1 e 2	B e C	

9.11.2.1 Vista de um suporte de assento



- Ajuste a profundidade do assento, conforme descrito no capítulo a seguir:
 - Se as placas do suporte do assento não tiverem de ser substituídas, avance para o capítulo **9.11.2.2**.
 - Se as placas do suporte do assento tiverem de ser substituídas, avance para o capítulo **9.11.2.3**.

9.11.2.2 Ajuste a profundidade do assento sem substituição das placas do suporte do assento

- Remova os apoios de braços.
- Remova a almofada do assento.
- Remova as placas de cobertura (1).
- Desaperte e retire os dois parafusos de sextavado interior (8) que se encontram na lateral traseira, na placa do suporte do assento, e una-os com as travessas (4).
- Repita estes procedimentos no outro lado do assento.
- Desaperte e retire os dois parafusos de sextavado interior (5), incluindo as arruelas planas.

Montagem:

- Empurre o suporte do assento para o comprimento desejado, de modo a permitir que os parafusos de sextavado interior (5) sejam inseridos de acordo com a tabela (ver abaixo).
- Insira novamente os parafusos de sextavado interior (5), incluindo as arruelas planas, e apertar os mesmos.
- Monte os dois parafusos de sextavado interior (8) que se encontram na lateral traseira, no suporte do assento, e una-os com as travessas (4). Os orifícios do par de três orifícios a utilizar para os parafusos têm de ser diferentes dos utilizados durante a desmontagem.
- Monte todas as peças removidas.

9.11.2.3 Ajuste a profundidade do assento com substituição das placas do suporte do assento

Desmontagem:

- Remova os apoios de pernas.
- Remova os apoios de braços.
- Remova a almofada do assento
- Remova as braçadeiras de cabos, eventualmente existentes, que retêm os cabos do comando ou da iluminação. Solte os cabos dos grampos colados.
- Desaperte as porcas de capa de todos os suportes dos faróis com uma chave de porcas de 8 mm.
- Insira os faróis e o suporte na peça traseira da cobertura da caixa da bateria.
- Remova as placas de cobertura (1).
- Desaperte os dois parafusos de sextavado interior (9) à frente da placa do suporte do assento e remova a mesma.
- Desaperte os dois parafusos de sextavado interior (7) que se encontram na lateral dianteira, na placa do suporte do assento, e una-os com as travessas (4).
- Desaperte os dois parafusos de sextavado interior (8) que se encontram na lateral traseira, na placa do suporte do assento, e una-os com as travessas (4).
- Retire a placa do suporte do assento (2).
- Repita estes procedimentos no outro lado do assento.
- Desaperte e retire os dois parafusos de sextavado interior (5), incluindo as arruelas planas.

Montagem:

- Empurre o suporte do assento para o comprimento desejado, de modo a permitir que os parafusos de sextavado interior (5) sejam inseridos de acordo com a tabela (ver abaixo).
- Insira novamente os parafusos de sextavado interior (5), incluindo as arruelas planas, e apertar os mesmos.
- Se necessário, substitua as placas do suporte do assento (2) de acordo com a tabela (ver abaixo).
- Coloque novamente a placa do suporte do assento (2).
- Monte os dois parafusos de sextavado interior (7) que se encontram na lateral dianteira, no suporte do assento, e una-os com as travessas (4).
- Monte os dois parafusos de sextavado interior (8) que se encontram na lateral traseira, no suporte do assento, e una-os com as travessas (4). Eventualmente, os orifícios do par de três orifícios a utilizar para os parafusos têm de ser diferentes dos utilizados durante a desmontagem das placas antigas.
- Monte os dois parafusos de sextavado interior (9) à frente, na placa do suporte do assento.
- Monte todas as peças removidas.

9.12 Unidade de encosto com ajuste ergonómico de comprimento (Easy-Adapt)

9.12.1 Ajustar a largura



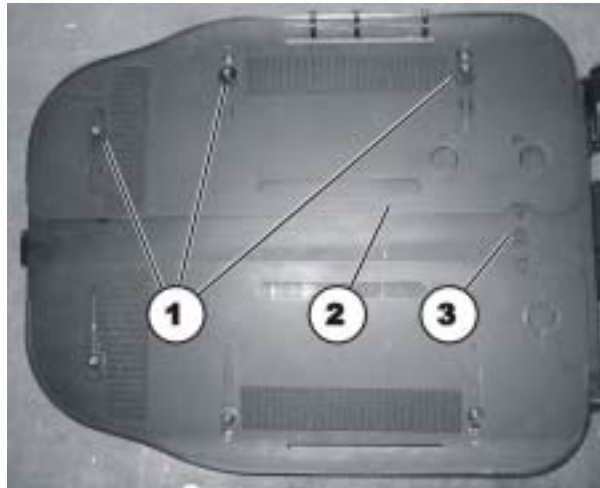
NOTA

Ter também em atenção o capítulo anterior "Ajustar a largura do assento".
Por norma, é possível ajustar o assento numa largura entre 380 e 530 mm.



Ferramentas necessárias:

- Chave para sextavado interior de 4 mm
-



- Remova a almofada do encosto.
- Desaperte os três parafusos de sextavado interior (1). Retire os parafusos, mas não completamente.
- Desloque a placa (2) até que a largura desejada seja visualizada em centímetros na escala (3).
- Aperte novamente os três parafusos de sextavado interior.
- Repita este procedimento na outra placa do encosto.
- Coloque a almofada do encosto com a respectiva largura.

9.13 Utilizar o adaptador KLICKfix

A sua cadeira de rodas pode ser equipada com o mini-adaptador do sistema Rixen + Kaul KLICKfix. Este adaptador permite guardar vários acessórios tais como o invólucro para telemóveis facultado pela Invacare, para o utilizador transportar o telemóvel, óculos de desporto, etc.



ATENÇÃO! Os acessórios mal fixos acarretam um risco de segurança! Os acessórios podem cair e perder-se se não estiverem bem presos.

- *Verifique se o acessório está correctamente instalado e acoplado sempre que utilizar a cadeira de rodas.*
-



ATENÇÃO! Risco de fractura devido a excesso de carga! O adaptador KLICKfix pode quebrar-se se for aplicada uma carga excessivamente pesada.

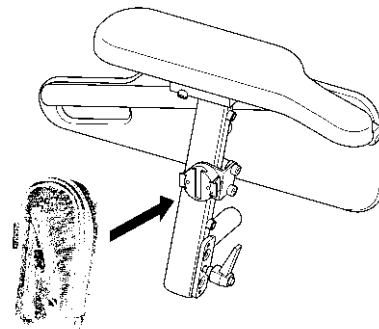
- *A carga máxima permitida do adaptador KLICKfix é de 1 kg.*
-

Fixar o acessório:

- Empurre o acessório no sentido do adaptador KLICKfix.
O acessório fica engatado com firmeza.

Remover o acessório:

- Prima o botão vermelho e retire o acessório.



O adaptador gira em passos de 90°, permitindo ao utilizador instalar um acessório a partir de qualquer das quatro direcções. Consulte as instruções de instalação facultadas pelo seu representante da Invacare® ou directamente pela Invacare®.

Pode encontrar informações suplementares sobre o sistema KLICKfix em <http://www.klickfix.com>.

10 Regulação dos apoios de pés e de pernas

10.1 Apoios de pernas montados no centro

10.1.1 Apoio de pernas eléctrico

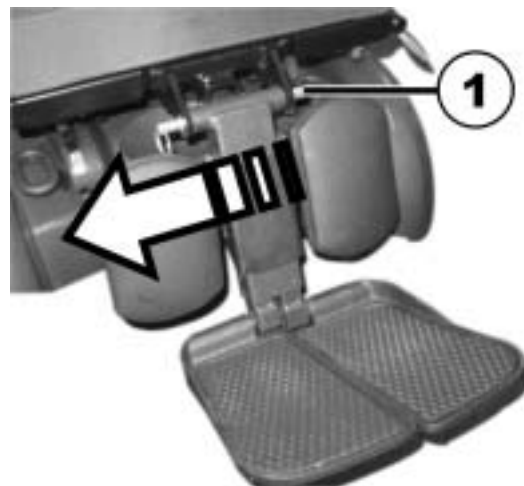
As instruções sobre regulação electrónica podem ser consultadas no manual de utilização do seu comando.

10.1.2 Apoio para as pernas manualmente regulável

10.1.2.1 Retirar o apoio para as pernas

O apoio central para as pernas manualmente regulável pode ser retirado por completo.

- Retire o eixo de extracção (1).



- Segure o apoio para as pernas e puxe a patilha (1).
- Retire o apoio para as pernas do suporte (2).



10.1.2.2 Regular o ângulo do apoio para as pernas



CUIDADO!

Se o apoio para as pernas não estiver fixado e a patilha for puxada (1), o apoio para as pernas inclina-se bruscamente para baixo. Existe risco de ferimentos!

- *Fixe o apoio para as pernas antes de puxar a patilha, para regular o ângulo do apoio para as pernas.*

- Segure o apoio para as pernas.
- Puxe a patilha (1).
- Coloque o apoio para as pernas na posição pretendida.



10.1.2.3 Regular o comprimento do apoio para as pernas



Pré-requisitos:

- 1x chave sextavada interior 3/16"
-

É possível regular o comprimento dos apoios para as pernas independentemente um do outro.

- Solte os parafusos (1) na parte traseira do apoio para as pernas com a chave sextavada interior.
- Regule o apoio para o comprimento pretendido.
- Aperte novamente os parafusos.



10.1.2.4 Regular o ângulo do apoio para os pés



Pré-requisitos:

- 1x chave sextavada interior 5/32"
-
- Vire os apoios para os pés para cima, para aceder aos parafusos de regulação (1).
 - Ajuste os parafusos de regulação com a chave sextavada interior.
 - Vire os apoios para os pés novamente para baixo.



10.1.2.5 Regular o ângulo e a altura do apoio para a barriga da perna



Pré-requisitos:

- 1x chave sextavada interior 3/16"
-

- Vire o apoio para a barriga da perna para a frente, para aceder ao parafuso (1).
- Solte o parafuso com a chave sextavada interior e regule o ângulo e a altura pretendidos do apoio para a barriga da perna.
- Aperte novamente o parafuso.
- Vire o apoio para a barriga da perna para trás.



10.2 Apoios de pernas e pés montados lateralmente

10.2.1 Apoio de pés Vari-F

10.2.1.1 Rodar o apoio de pés para fora e/ou remover

O pequeno botão de desbloqueamento encontra-se na parte superior do apoio de pés. Quando o apoio de pés é desbloqueado, pode ser rodado para dentro ou para fora, ou simplesmente retirado, de modo a permitir a subida para a cadeira.

- Premir o botão de desbloqueamento (1) e rodar o apoio de pés para fora.
- Remover o apoio de pés, puxando para cima.



10.2.1.2 Regular o ângulo



ATENÇÃO: perigo de lesões devido à regulação incorrecta dos apoios de pés e de pernas!

- *Antes e durante qualquer viagem deve-se sempre verificar se os apoios de pernas não tocam na rodas propulsoras ou no chão!*
-



Ferramentas necessárias:

- 1x chave para sextavado interior de 6 mm
 - Pino de metal com um diâmetro máximo de 4 mm
 - Martelo
-

- Desapertar o parafuso (1) com a chave para sextavado interior.
- Para que o apoio de pés não se mova após soltar o parafuso, posicionar um pino de metal no respectivo orifício (2) e bater levemente no mesmo com o martelo. Deste modo, o mecanismo de aperto que se encontra no interior do apoio de pés solta-se. Repetir o procedimento para o outro lado do apoio de pés.



- Desapertar o parafuso (1) com a chave para sextavado interior.
- Regular o ângulo pretendido.
- Apertar novamente o parafuso.



10.2.1.3 Regular o batente de fim de curso do apoio de pés



Ferramentas necessárias:

- 1x Chave para sextavado interior de 6 mm
- 1x Chave de porcas de 10 mm

A posição final do apoio de pés é determinada através de um amortecedor de borracha (1).



O amortecedor de borracha pode ser aparafusado e desaparafusado (A) ou deslocado para cima ou para baixo (B).



- Desapertar o parafuso (1) com a chave para sextavado interior e rodar o apoio de pés para cima, para chegar ao amortecedor de borracha.



- Desapertar a contra-porca (1) com a chave de porcas.



- Colocar o amortecedor de borracha na posição pretendida
- Apertar novamente a contra-porca



- Colocar o apoio de pés na posição pretendida.
- Apertar novamente o parafuso.



10.2.1.4 Regular o comprimento do apoio de pés



ATENÇÃO: perigo de lesões devido à regulação incorrecta dos apoios de pés e de pernas!

- *Antes e durante qualquer viagem deve-se sempre verificar se os apoios de pernas não tocam na rodas propulsoras ou no chão!*
-



Ferramentas necessárias:

- 1x Chave para sextavado interior de 5 mm
-

- Desapertar o parafuso (1) com a chave de parafusos.
- Regular o comprimento pretendido.
- Apertar novamente o parafuso.



10.2.2 Apoio de pernas Vari-A

10.2.2.1 Rodar o apoio de pernas para fora e/ou remover

O pequeno botão de desbloqueamento encontra-se na parte superior do apoio de pernas. Quando o apoio de pernas é desbloqueado, pode ser rodado para dentro ou para fora, ou simplesmente retirado, de modo a permitir a subida para a cadeira.

- Premir o botão de desbloqueamento (1) e rodar o apoio de pernas para fora.
- Remover o apoio de pernas, puxando para cima.



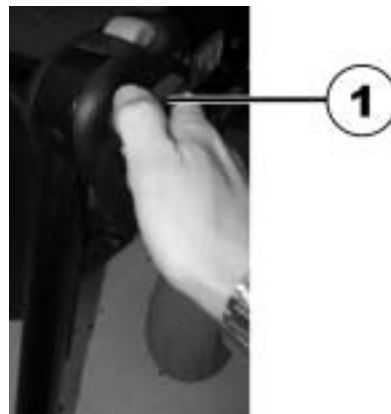
10.2.2.2 Regular o ângulo



ATENÇÃO: perigo de lesões devido à regulação incorrecta dos apoios de pés e de pernas!

- *Antes e durante qualquer viagem deve-se sempre verificar se os apoios de pernas não tocam na rodas propulsoras ou no chão!*
-

- Desapertar a alavanca de aperto (1) no sentido contrário ao dos ponteiros do relógio, em pelo menos uma volta.



- Pressionar a alavanca para soltar o mecanismo de bloqueio.



- Regular o ângulo pretendido.



- Rodar a alavanca no sentido dos ponteiros do relógio para apertar.



10.2.2.3 Regular o batente de fim de curso do apoio de pernas



Ferramentas necessárias:

- 1x Chave de porcas de 10 mm

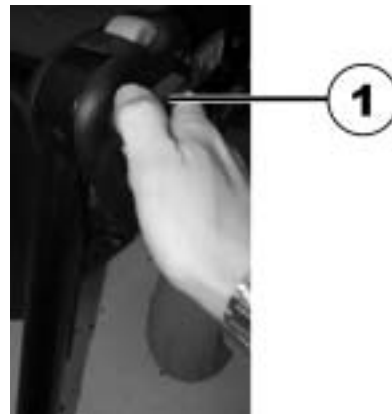
A posição final do apoio de pernas é determinada através de um amortecedor de borracha (A).



O amortecedor de borracha pode ser aparafusado e desaparafusado (A) ou deslocado para cima ou para baixo (B).



- Desapertar a alavanca de aperto (1) no sentido contrário ao dos ponteiros do relógio, em pelo menos uma volta.



- Pressionar a alavanca para soltar o mecanismo de bloqueio.



- Rodar o apoio de pernas para cima para chegar ao amortecedor de borracha.



- Utilizar a chave de bocas para desapertar a contra-porca (1).



- Colocar o amortecedor de borracha na posição pretendida
- Apertar novamente a contra-porca



- Colocar o apoio de pernas na posição pretendida.
- Apertar novamente a alavanca de aperto.



10.2.2.4 Regular o comprimento do apoio de pernas



ATENÇÃO: perigo de lesões devido à regulação incorrecta dos apoios de pés e de pernas!

- *Antes e durante qualquer viagem deve-se sempre verificar se os apoios de pernas não tocam na rodas propulsoras ou no chão!*



Ferramentas necessárias:

- 1x Chave para sextavado interior de 6 mm
-
- Desapertar o parafuso (1) com a chave de parafusos.
 - Regular o comprimento pretendido.
 - Apertar novamente o parafuso.



10.2.2.5 Regular a profundidade do apoio da perna

A profundidade do patim pode ser regulada através da chapa de fixação. As combinações dos furos da chapa de fixação permitem 5 regulações diferentes da profundidade.



Ferramentas necessárias:

- 1x Chave de porcas de 10 mm
-

- Desapertar e remover a porca (1) com a chave de porcas.
- Regular a profundidade pretendida. Ter em atenção que os orifícios redondos foram concebidos para os parafusos de fixação do patim e os orifícios oblongos para o pino de metal sem rosca.
- Apertar novamente a porca.



10.2.2.6 Regular a altura da almofada de apoio da perna



Ferramentas necessárias:

- 1x Chave para sextavado interior de 4 mm
-
- Desapertar os parafusos (1) com a chave para sextavado interior.
 - Regular a posição pretendida.
 - Apertar novamente os parafusos.



10.2.2.7 Para descer da cadeira, desbloquear e rodar para trás o patim

- Pressionar o patim para baixo. O patim está agora desbloqueado.



- Desbloquear o apoio de pernas e rodar para fora. O patim roda automaticamente para trás



- Passar a perna por cima da correia do calcanhar e assentar o pé no chão.



10.2.2.8 Regular o patim de ângulo regulável



Ferramentas necessárias:

- 1x Chave para sextavado interior de 5 mm
-

- Desapertar ambos os parafusos de fixação do patim com a chave para sextavado interior.
- Regular o ângulo pretendido.
- Apertar novamente os parafusos.



10.2.2.9 Regular o patim de ângulo e profundidade reguláveis



Ferramentas necessárias:

- 1x Chave para sextavado interior de 5 mm
-
- Desapertar o parafuso de fixação do patim (1) com a chave para sextavado interior.
 - Regular o patim para o ângulo ou profundidade pretendidos.
 - Apertar novamente o parafuso.



10.2.3 Apoio de perna ADM

10.2.3.1 Rodar o apoio de pernas para fora e/ou remover

O pequeno botão de desbloqueamento encontra-se na parte superior do apoio de pernas. Quando o apoio de pernas é desbloqueado, pode ser rodado para dentro ou para fora, ou simplesmente retirado, de modo a permitir a subida para a cadeira.

- Premir o botão de desbloqueamento (1) e rodar o apoio de pernas para fora.
- Remover o apoio de pernas, puxando para cima.



10.2.3.2 Regular o ângulo



ATENÇÃO: Perigo de esmagamento!

- *Não tocar na área de rotação do apoio de pernas!*
-



ATENÇÃO: perigo de lesões devido à regulação incorrecta dos apoios de pés e de pernas!

- *Antes e durante qualquer viagem deve-se sempre verificar se os apoios de pernas não tocam na rodas propulsoras ou no chão!*
-
- Subir: elevar o apoio de pernas até que seja atingido o ângulo pretendido.



- Descer: manter o apoio de pernas na zona do patim, puxar a alavanca de regulação lateral (1) e descer devagar o apoio de pernas.



10.2.3.3 Regular o comprimento do apoio de pernas



ATENÇÃO: perigo de lesões devido à regulação incorrecta dos apoios de pés e de pernas!

- *Antes e durante qualquer viagem deve-se sempre verificar se os apoios de pernas não tocam na rodas propulsoras ou no chão!*
-



Ferramentas necessárias:

- 1x Chave para sextavado interior de 5 mm
-
- Desapertar o parafuso (1) com a chave de parafusos.
 - Regular o comprimento pretendido.
 - Apertar novamente o parafuso.



10.2.3.4 Regular a profundidade do apoio da perna

A profundidade do patim pode ser regulada através da chapa de fixação. As combinações dos furos da chapa de fixação permitem 5 regulações diferentes da profundidade.



Ferramentas necessárias:

- 1x Chave de porcas de 10 mm
-

- Desapertar e remover a porca (1) com a chave de porcas.
- Regular a profundidade pretendida. Ter em atenção que os orifícios redondos foram concebidos para os parafusos de fixação do patim e os orifícios oblongos para o pino de metal sem rosca.
- Apertar novamente a porca.



10.2.3.5 Regular a altura da almofada de apoio da perna



Ferramentas necessárias:

- 1x Chave para sextavado interior de 4 mm
-
- Desapertar os parafusos (1) com a chave para sextavado interior.
 - Regular a posição pretendida.
 - Apertar novamente os parafusos.



10.2.3.6 Para descer da cadeira, desbloquear e rodar para trás o patim

- Pressionar o patim para baixo. O patim está agora desbloqueado.



- Desbloquear o apoio de pernas e rodar para fora. O patim roda automaticamente para trás



- Passar a perna por cima da correia do calcanhar e assentar o pé no chão.



10.2.3.7 Regular o patim de ângulo regulável



Ferramentas necessárias:

- 1x Chave para sextavado interior de 5 mm
-

- Desapertar ambos os parafusos de fixação do patim com a chave para sextavado interior.
- Regular o ângulo pretendido.
- Apertar novamente os parafusos.



10.2.3.8 Regular o patim de ângulo e profundidade reguláveis



Ferramentas necessárias:

- 1x Chave para sextavado interior de 5 mm
-
- Desapertar o parafuso de fixação do patim (1) com a chave para sextavado interior.
 - Regular o patim para o ângulo ou profundidade pretendidos.
 - Apertar novamente o parafuso.



10.2.4 Apoio de pernas ADE

10.2.4.1 Rodar o apoio de pernas para fora e/ou remover

O pequeno botão de desbloqueamento encontra-se na parte superior do apoio de pernas. Quando o apoio de pernas é desbloqueado, pode ser rodado para dentro ou para fora, ou simplesmente retirado, de modo a permitir a subida para a cadeira.

- Pressionar o botão de desbloqueamento (1) e rodar o apoio de pernas para fora.
- Remover o apoio de pernas, puxando para cima.



10.2.4.2 Regular o ângulo



ATENÇÃO: Perigo de esmagamento!

- *Não tocar na área de rotação do apoio de pernas!*
-



ATENÇÃO: perigo de lesões devido à regulação incorrecta dos apoios de pés e de pernas!

- *Antes e durante qualquer viagem deve-se sempre verificar se os apoios de pernas não tocam na rodas propulsoras ou no chão!*
-

O apoio de pernas regulável electricamente é accionado através do comando. Relativamente a este assunto, consulte o manual de instruções do seu comando.

10.2.4.3 Regular o comprimento do apoio de pernas



ATENÇÃO: perigo de lesões devido à regulação incorrecta dos apoios de pés e de pernas!

- *Antes e durante qualquer viagem deve-se sempre verificar se os apoios de pernas não tocam na rodas propulsoras ou no chão!*
-



Ferramentas necessárias:

- 1x Chave de porcas de 10 mm
-
- Desapertar o parafuso (1) com a chave de parafusos.
 - Regular o comprimento pretendido.
 - Apertar novamente o parafuso.



10.2.4.4 Regular a profundidade do apoio da perna

A profundidade do patim pode ser regulada através da chapa de fixação. As combinações dos furos da chapa de fixação permitem 5 regulações diferentes da profundidade.



Ferramentas necessárias:

- 1x Chave de porcas de 10 mm
-

- Desapertar e remover a porca (1) com a chave de porcas.
- Regular a profundidade pretendida. Ter em atenção que os orifícios redondos foram concebidos para os parafusos de fixação do patim e os orifícios oblongos para o pino de metal sem rosca.
- Apertar novamente a porca.



10.2.4.5 Regular a altura da almofada de apoio da perna



Ferramentas necessárias:

- 1x Chave para sextavado interior de 4 mm
-
- Desapertar os parafusos (1) com a chave para sextavado interior.
 - Regular a posição pretendida.
 - Apertar novamente os parafusos.



10.2.4.6 Para descer da cadeira, desbloquear e rodar para trás o patim

- Pressionar o patim para baixo. O patim está agora desbloqueado.



- Desbloquear o apoio de pernas e rodar para fora. O patim roda automaticamente para trás



- Passar a perna por cima da correia do calcanhar e assentar o pé no chão.



10.2.4.7 Regular o patim de ângulo regulável



Ferramentas necessárias:

- 1x Chave para sextavado interior de 5 mm
-

- Desapertar ambos os parafusos de fixação do patim com a chave para sextavado interior.
- Regular o ângulo pretendido.
- Apertar novamente os parafusos.



10.2.4.8 Regular o patim de ângulo e profundidade reguláveis



Ferramentas necessárias:

- 1x Chave para sextavado interior de 5 mm
-
- Desapertar o parafuso de fixação do patim (1) com a chave para sextavado interior.
 - Regular o patim para o ângulo ou profundidade pretendidos.
 - Apertar novamente o parafuso.



10.2.5 Ajustar a largura os apoios de pernas montados lateralmente



Ferramentas necessárias:

- Chave de porcas de 13 mm

Os parafusos que permitem realizar um ajuste da largura dos apoios de pernas montados lateralmente encontram-se por baixo do assento (1).

- Desaperte os parafusos com a chave de porcas.
- Ajuste os apoios de pernas para a largura desejada.
- Apertar novamente os parafusos.



11 Electrónica

11.1 Protecção da electrónica de condução

A electrónica de condução do veículo está equipada com uma protecção contra sobrecargas.

Em caso de carga pesada da transmissão durante um longo período de tempo (p.ex. em subidas íngremes) e, sobretudo, simultaneamente com uma temperatura exterior elevada, a electrónica pode sobreaquecer. Neste caso, a potência do veículo é gradualmente estrangulada até parar. A indicação de estado apresenta o respectivo código intermitente (consulte o manual de utilização do seu comando). Desligando e ligando a electrónica de condução, é possível apagar a mensagem de falha e ligar novamente a electrónica. No entanto, demora aproximadamente cinco minutos até que a electrónica tenha arrefecido de modo a que a transmissão recupere a plena potência.

Caso a transmissão seja bloqueada devido a um obstáculo intransponível, como p.ex. um rebordo de lancil extremamente elevado ou similar, e, ao tentar transpor este obstáculo, o condutor deixe a transmissão em funcionamento durante mais de 20 segundos contra esta resistência, a electrónica desliga a transmissão, a fim de evitar a ocorrência de danos. A indicação de estado apresenta o respectivo código intermitente (consulte o manual de utilização do seu comando). Desligando e ligando, é possível apagar a mensagem de falha e ligar novamente a electrónica.



NOTA

Um fusível principal defeituoso pode ser substituído apenas após a verificação de todo o sistema eléctrico. A substituição tem de ser realizada pelo técnico da Invacare®. O tipo de segurança pode ser consultado no capítulo "**Dados técnicos**" a partir da página **178**.

11.2 Baterias

A alimentação de corrente do veículo é realizada por duas baterias de 12 V. As baterias não necessitam de manutenção e têm de ser unicamente carregadas em intervalos regulares.

No documento que se segue, encontra informações sobre como carregar, manipular, transportar, armazenar, conservar e utilizar as baterias.

11.2.1 Carregar baterias

11.2.1.1 Informações gerais sobre o carregamento

Baterias novas devem ser sempre carregadas por completo antes da primeira utilização. As baterias novas atingem o seu rendimento total depois de terem percorrido cerca de 10 - 20 ciclos de carga (período de “aquecimento”). Este período de “aquecimento” é necessário para activar completamente a bateria, condição indispensável para um máximo desempenho e longevidade. Assim, o alcance e o tempo de autonomia do seu dispositivo de mobilidade poderão aumentar após a utilização inicial.

Ao contrário das baterias NiCd, as baterias de ácido de chumbo de gel/AGM não têm um efeito de memória.

11.2.1.2 Instruções gerais sobre o carregamento

Siga as instruções enunciadas abaixo para assegurar uma utilização segura e a longevidade das baterias:

- Carregue durante 12 horas antes da primeira utilização.
- Recomendamos que as baterias sejam carregadas diariamente depois de cada descarga, incluindo as descargas parciais, bem como todas as noites. Dependendo do estado de descarregamento das baterias, pode demorar até 12 horas para que as baterias fiquem novamente carregadas.

- Quando o indicador de bateria chegar ao nível vermelho do LED, carregue as baterias no mínimo durante 16 horas, desconsiderando a indicação de carga completa do visor!
- Tente providenciar um carregamento de 24 horas uma vez por semana para assegurar que ambas as baterias estão completamente carregadas.
- Não efectue o ciclo das baterias com um estado de carregamento baixo sem as recarregar regularmente até ao fim.
- Não carregue as baterias sob temperaturas extremas. As temperaturas altas, acima dos 30 °C, não são recomendadas para o carregamento, assim como as temperaturas inferiores a 10 °C.
- Por favor, usar exclusivamente carregadores da classe 2. Estes carregadores podem ser deixados sem supervisão durante o carregamento. Todos os carregadores fornecidos em conjunto pela Invacare® fazem parte desta classe.
- Não é possível sobrecarregar as baterias com o carregador fornecido com o veículo, nem com um carregador aprovado pela Invacare®.
- Proteger o seu carregador de baterias contra fontes de calor como a luz directa do sol. Caso o carregador esteja muito quente, a corrente de carregamento é reduzida e o processo de carregamento é atrasado.

11.2.1.3 Como carregar as baterias

A posição do casquilho de carga e as instruções sobre o carregamento das baterias podem ser consultadas nos manuais de utilização do comando e do carregador.



ATENÇÃO:

Se utilizar o carregador de baterias errado, há perigo de explosão e de destruição das baterias!

- *Usar só o carregador entregue juntamente com o veículo!*

Se o carregador for molhado, há perigo de ferimento por choque eléctrico e perigo de destruição do carregador!

- *Proteger o carregador contra humidade!*

Se o carregador tiver sido danificado, há perigo de ferimento por curto-circuito e choque eléctrico!

- *Não voltar a utilizar o carregador se estiver no chão ou quando esteja danificado!*

Risco de choque eléctrico e danos às baterias!

- *NUNCA tente recarregar as baterias colocando os cabos directamente nos terminais de bateria.*

Se for usado um cabo de extensão danificado, há perigo de incêndio e ferimento por choque eléctrico!

- *Usar um cabo de extensão só quando for inevitável! Caso tenha de usar um cabo de extensão, certifique-se de que está num estado impecável!*

Risco de lesão se utilizar a cadeira de rodas durante o carregamento!

- *NÃO tente recarregar as baterias e controlar o funcionamento da cadeira de rodas ao mesmo tempo.*
 - *NÃO se sente na cadeira de rodas enquanto decorrer o carregamento das baterias.*
-

- Desligue o dispositivo de mobilidade.
- Ligue o carregador de baterias à tomada do carregador.
- Ligue o carregador de baterias à alimentação de rede.

11.2.1.4 Como desligar as baterias após o carregamento

- Após a operação de carga, desconectar primeiro o carregador da corrente e depois a ligação de encaixe do comando.

11.2.2 Armazenamento e manutenção

Siga as instruções enunciadas abaixo para assegurar uma utilização segura e a longevidade das baterias:

- Armazene sempre as baterias completamente carregadas.
- Não deixe as baterias ficarem num estado de carga baixa durante um período de tempo prolongado. Carregue uma bateria descarregada o mais rapidamente possível.
- Se o dispositivo de mobilidade não for utilizado durante um maior período de tempo (ou seja, mais de duas semanas), as baterias devem ser carregadas pelo menos uma vez por mês, para conservar uma carga completa e ter as baterias sempre carregadas e prontas a serem usadas..
- Evite temperaturas extremamente altas ou baixas durante o armazenamento. Recomendamos que as baterias sejam armazenadas a uma temperatura de 15 °C.
- As baterias de gel e AGM não exigem manutenção. Todos os problemas de desempenho devem ser resolvidos por um técnico de dispositivos de mobilidade com a formação adequada.

11.2.3 Instruções sobre a utilização das baterias



PRECAUÇÃO! Risco de danificar as baterias.

- *Evite descargas muito intensas e nunca esvazie as baterias completamente.*
-
- Observe o indicador de carga! Carregar as baterias em todo caso quando a indicação de carga indicar uma capacidade insuficiente das baterias.

A rapidez com que as baterias descarregam depende de muitos factores, tais como temperatura ambiente, natureza da superfície da estrada, pressão dos pneus, peso do condutor, modo de condução e utilização da iluminação etc.

- Tente carregar as baterias sempre antes de chegar ao nível vermelho do LED.

Os últimos 3 LED (dois vermelhos e um cor-de-laranja) indicam uma capacidade remanescente de cerca de 15%.

- A condução com um LED vermelho intermitente representa uma pressão extrema para a bateria e deve ser evitada em circunstâncias normais.
- Quando estiver a piscar apenas um LED vermelho, a função de Bateria Segura está activada. A partir deste momento, a velocidade e a aceleração diminuem drasticamente. Poderá afastar-se de uma situação perigosa, movendo o dispositivo lentamente, antes de o circuito electrónico ficar completamente desactivado. Esta situação implica uma descarga intensa e deve ser evitada.
- Tenha em atenção que a temperaturas inferiores a 20 °C a capacidade nominal da bateria começa a diminuir. Por exemplo, a -10 °C a capacidade é reduzida para cerca de 50 % da capacidade nominal da bateria.
- Para evitar danos na bateria, nunca permitir que sejam totalmente descarregadas. Não andar com baterias quase totalmente descarregadas, caso seja inevitável, sendo que isto sobrecarrega as baterias e reduz a sua vida útil drasticamente.
- Quanto mais cedo recarregar as baterias, maior será a sua duração.
- A intensidade da descarga afecta o ciclo de vida. Quanto maior for o trabalho exigido de uma bateria, menor é a sua esperança de vida.

Exemplos:

- Uma descarga intensa acarreta a mesma pressão que 6 ciclos normais (com as luzes verde e cor-de-laranja desligadas).

- A vida da bateria corresponde a cerca de 300 ciclos com uma descarga de 80% (ou seja, com os primeiros 7 LED desligados), ou cerca de 3000 ciclos com uma descarga de 10% (um LED desligado).



NOTA:

O número de LED pode variar dependendo do tipo de controlo remoto.

- Num funcionamento normal, uma vez por mês deve descarregar-se a bateria até que todos os LED verdes e cor-de-laranja estejam desligados. Este procedimento deve ser realizado num dia. Posteriormente, é necessário realizar um carregamento de 16 horas para reacondicionamento.

11.2.4 Transporte das baterias

As baterias fornecidas juntamente com um veículo eléctrico não são consideradas perigosas. Esta classificação refere-se a diversos regulamentos internacionais relativos a mercadorias perigosas, como p.ex. DOT, ICAO, IATA e IMDG. As baterias podem ser transportadas sem restrições, independentemente de ser por via rodoviária, ferroviária ou aérea. As associações de transportes elaboraram, no entanto, algumas orientações que limitam ou proíbem, eventualmente, um transporte. Por favor informe-se, consoante o caso específico, junto das respectivas associações de transportes.

11.2.5 Manipular as baterias

11.2.5.1 Instruções gerais sobre a manipulação das baterias

- Nunca misture e faça coincidir fabricantes e tecnologias de bateria diferentes, nem utilize baterias que não têm códigos de data semelhantes.
- Nunca misture baterias de gel com baterias AGM.

- Solicite sempre a instalação das baterias a um técnico de dispositivos de mobilidade com formação adequada. Os técnicos dispõem das ferramentas e da formação necessárias à realização segura e correcta do trabalho.

11.2.5.2 Como tratar correctamente baterias danificadas



Atenção:

Há perigo de ferimentos cáusticos por causa do ácido das baterias, caso as mesmas sejam danificadas!

- *Tirar roupa suja e encharcada imediatamente!*

Depois de contacto com a pele:

- *caso haja contacto com a pele, lavar imediatamente com muita água!*

Depois de contacto com os olhos:

- *lavar imediatamente durante alguns minutos sob água corrente; contactar um médico!*
-

- Ao lidar com baterias danificadas, usar roupa de protecção adequada;
- logo depois de desinstalá-las, colocar baterias danificadas num recipiente adequado resistente a ácido;
- transportar as baterias danificadas só em recipientes adequados resistentes a ácido;
- limpar todos os objectos que entraram em contacto com o ácido com bastante água.

Eliminar baterias usadas ou danificadas correctamente

Baterias usadas ou danificadas podem ser devolvidas ao seu revendedor ou à empresa Invacare®.

11.2.6 Utilize as baterias correctas



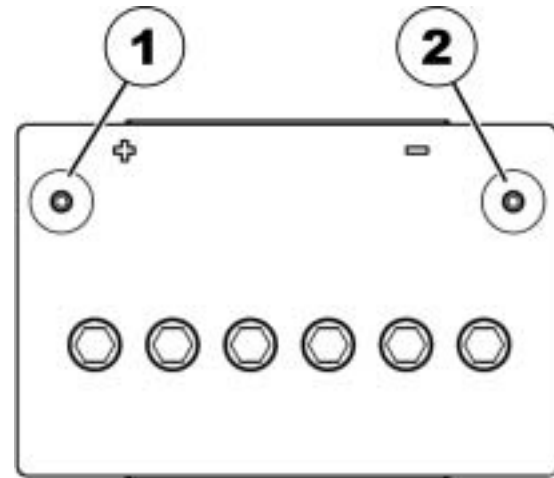
ADVERTÊNCIA: A utilização de baterias incorrectas acarreta o risco de lesões e danos às próprias baterias!

- *Utilize apenas baterias com uma configuração de pólos igual à indicada abaixo.*

Para o FDX só devem ser utilizadas baterias com o pólo positivo à esquerda e o negativo à direita. Os pólos deverão ter um filamento interno. Veja a seguinte ilustração:

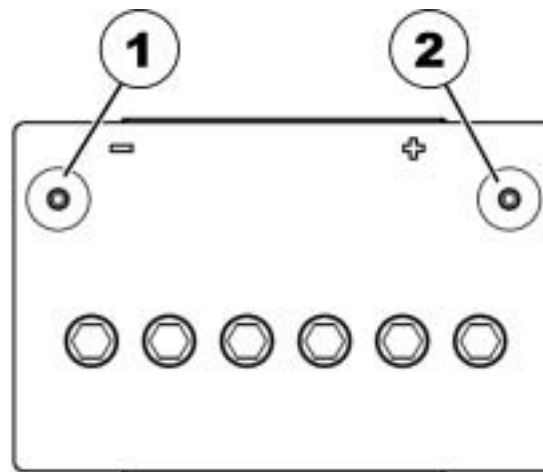
- (1) pólo POSITIVO (+)
- (2) pólo NEGATIVO (-)

Bateria correctas



- (1) pólo NEGATIVO (-)
- (2) pólo POSITIVO (+)

Bateria errada



NOTA

Utilize apenas baterias de um só tipo

12 Conservação e manutenção

O termo "manutenção" refere-se a qualquer acção que mantenha a cadeira de rodas eléctrica em boas condições de funcionamento, bem como que garanta a capacidade de condução da mesma. A manutenção engloba diversos campos, como limpezas diárias, inspecções, reparações e revisões gerais.



AVISO

Uma por vez ano mande verificar a sua cadeira pelo técnico autorizado da Invacare® para que sejam garantidas a segurança e a operacionalidade de condução da cadeira.

12.1 Limpar o veículo eléctrico

Durante a limpeza do veículo eléctrico, tenha em atenção os seguintes aspectos:

- Utilize apenas um pano húmido e um produto de limpeza suave.
- Não utilize produtos abrasivos para a limpeza.
- Não exponha os componentes electrónicos ao contacto directo com a água.
- Não utilize um aparelho de limpeza de alta pressão.

Desinfecção

A desinfecção por pulverização ou limpeza é autorizada com um produto de desinfecção testado e aprovado. Consulte uma lista de produtos de desinfecção autorizados apresentada na página da Robert Koch Institut: <http://www.rki.de>.

12.2 Lista de inspecção

As tabelas abaixo apresentam as inspecções que devem ser realizadas nos respectivos intervalos de tempo. Se o veículo eléctrico não passar num destes controlos, leia o respectivo capítulo e siga as instruções ou contacte um técnico autorizado da Invacare®. No manual de assistência deste veículo eléctrico encontra-se uma extensa lista de inspecções e instruções relativas à manutenção. O manual de assistência pode ser encomendado na Invacare®. No entanto, este manual contém instruções para técnicos de assistência com formação específica e descreve procedimentos que não foram previstos para o utilizador.

12.2.1 Antes de cada utilização do veículo elétrico

Componente	Controlo	Se o controlo não obtiver um resultado positivo
Buzina	<ul style="list-style-type: none">• Verificar se está a funcionar correctamente.	<ul style="list-style-type: none">• Informar o fornecedor.
Sistema de luzes	<ul style="list-style-type: none">• Verificar o correcto funcionamento de todas as luzes, como piscas, faróis e luzes traseiras.	<ul style="list-style-type: none">• Informar o fornecedor.
Baterias	<ul style="list-style-type: none">• Verificar o estado de carga da bateria. Para informações sobre o indicador do estado de carga da bateria, consultar o manual dos comandos.	<ul style="list-style-type: none">• Carregamento das baterias (consulte o capítulo "Carregar baterias" na página 138).

12.2.2 Semanalmente

Componente	Controlo	Se o controlo não obtiver um resultado positivo
Apoios de braços / resguardo lateral	<ul style="list-style-type: none"> • Verificar se os apoios de braços podem ser correctamente inseridos nos suportes e não ficam soltos. 	<ul style="list-style-type: none"> • Apertar o parafuso ou a alavanca de aperto para apertar o apoio de braço (consultar o capítulo "Possibilidades de ajuste do comando", a partir da página 49). • Informar o fornecedor.
Pneus (pneumáticos)	<ul style="list-style-type: none"> • Verificar o estado dos pneus. 	<ul style="list-style-type: none"> • Informar o fornecedor.
	<ul style="list-style-type: none"> • Verificar a pressão correcta dos pneus. 	<ul style="list-style-type: none"> • Encher os pneus com a pressão correcta (consultar o capítulo "Dados técnicos", a partir da página 178). • Em caso de pneus furados, reparar a câmara-de-ar (consultar o capítulo "Trabalhos de reparação", a partir da página 152) ou contactar um técnico para efectuar a reparação.
Pneus (protegidos contra furos)	<ul style="list-style-type: none"> • Verificar o estado dos pneus. 	<ul style="list-style-type: none"> • Informar o fornecedor.

12.2.3 Mensalmente

Componente	Controlo	Indicação
Todas as partes almofadadas	<ul style="list-style-type: none"> • Verificar a possível existência de danos ou desgaste. 	<ul style="list-style-type: none"> • Informar o fornecedor.
Apoios de pernas removíveis	<ul style="list-style-type: none"> • Verifique se os apoios de pernas podem ser fixos de forma segura e o mecanismo de desbloqueio é operado sem problemas (consulte o capítulo "Regulação dos apoios de pés e de pernas", a partir da página 92). 	<ul style="list-style-type: none"> • Informar o fornecedor.
	<ul style="list-style-type: none"> • Verifique se todas as possibilidades de regulação funcionam correctamente (consulte o capítulo "Regulação dos apoios de pés e de pernas", a partir da página 92). 	<ul style="list-style-type: none"> • Informar o fornecedor.
Rodas	<ul style="list-style-type: none"> • Verifique se as rodas conseguem rodar facilmente. 	<ul style="list-style-type: none"> • Informar o fornecedor.
Rodas motrizes	<ul style="list-style-type: none"> • Verifique se as rodas motrizes rodam sem abanarem. O mais fácil é uma pessoa observar a traseira da cadeira de rodas eléctrica, enquanto esta se distancia da referida pessoa. 	<ul style="list-style-type: none"> • Informar o fornecedor.
Sistema electrónico e ligações	<ul style="list-style-type: none"> • Verifique se todas as fichas estão correctamente ligadas e se os cabos apresentam danos. 	<ul style="list-style-type: none"> • Informar o fornecedor.

12.3 Trabalhos de reparação



Instruções importantes sobre trabalhos de manutenção com ferramenta!

Alguns trabalhos de manutenção descritos nestas instruções e que normalmente podem ser realizados pelo utilizador, necessitam de uma ferramenta específica para que possam ser realizados correctamente. Caso não disponha da ferramenta descrita, não é aconselhável tentar realizar estes trabalhos. Neste caso, aconselhamos a consultar imediatamente uma oficina de assistência técnica autorizada!

Seguidamente é apresentada uma descrição dos trabalhos de manutenção e de reparação que podem ser realizados pelo utilizador. No que respeita às especificações relativas às peças sobresselentes, consultar o capítulo "**Dados técnicos**" na **página 178** ou as Instruções de Serviço que poderão ser adquiridas na Invacare® (para mais informações relativamente a este assunto, consulte os endereços e números de telefone no capítulo "**Como contactar a Invacare®?**", na página **3**). Para qualquer serviço de assistência, entre em contacto com o seu distribuidor Invacare®.

12.3.1 Reparar um furo no pneu



ATENÇÃO: há perigo de ferimento se o veículo se movimentar involuntariamente durante os trabalhos de reparação!

- *Desligar o veículo (botão LIGADO/DESLIGADO)!*
 - *Fixar o veículo antes de colocá-lo num suporte!*
-

12.3.1.1 Reparar um furo no pneu (tipo de jante 3.00-8")



Perigo de lesões! Se a roda não estiver correctamente fixa durante a montagem, pode soltar-se durante a marcha!

- *Ao inserir novamente as rodas motrizes, aperte o parafuso Torx que fixa a roda ao cubo com um binário de aperto do 30 Nm!*
 - *Fixe todos os parafusos com a ajuda de um fixador de rosca adequado (p.ex. Loctite 243)!*
-



Ferramentas necessárias:

- Chave dinamométrica com ...
 - Ponta Allen de 5 mm
 - Ponta Torx T40
 - Estojo para a reparação de furos em pneus **ou** uma nova câmara-de-ar.
 - Pó de talco
 - Fixador de rosca Loctite (p.ex. Loctite 243)
-

Retire a roda

- Levante o veículo e coloque um calço de madeira por baixo, para o fixar.
- Retire o parafuso de cabeça embutida (1) com a ajuda da ponta Torx.
- Puxe a roda do eixo.

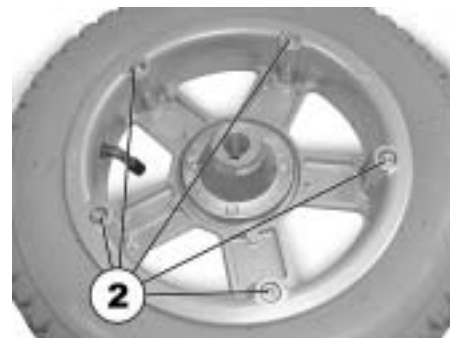


PERIGO DE EXPLOSÃO! A roda explode, caso a pressão de ar não seja extraída antes de se retirar a jante da roda!

- *Certifique-se sempre de que a pressão de ar foi completamente extraída, pressionando o pino no centro da válvula!*
-

Reparação do pneu furado

- Retire a tampa da válvula.
- Extraia completamente o ar do pneu, pressionando o pino no centro da válvula.
- Remova os 5 parafusos de cabeça cilíndrica (parte traseira da roda, 2).
- Retire as metades da jante da roda.
- Retire a câmara-de-ar do pneu.
- Repare a câmara-de-ar e insira-a novamente ou substitua-a por uma nova.



NOTA

No caso de reparação e reutilização da câmara-de-ar usada, e quando durante a reparação esta for molhada, torna-se mais fácil voltar a colocar a mesma se for aplicada uma camada fina de pó talco sobre a sua superfície.



NOTA

A remontagem é efectuada na sequência inversa. Certifique-se de que a roda está colocada no mesmo lado em que se encontrava no início e que está orientada no sentido em que estava quando foi retirada.

- Coloque novamente as metades da jante no pneu.
- Encha novamente o pneu.
- Insira os parafusos de cabeça cilíndrica na jante e aperte-os com um binário de aperto de 10 Nm. Certifique-se de que a câmara-de-ar não está entalada entre as metades da jante!
- Verifique se o pneu assenta directamente na jante.
- Encha o pneu até à pressão recomendada.
- Verifique se o pneu continua a assentar directamente e está ajustado à jante.
- Aparafuse novamente as tampas das válvulas.
- Coloque novamente a roda.
- Insira o parafuso Torx por meio do fixador de rosca e aperte-o com um binário de aperto de 30 Nm.

12.3.1.2 Reparar um furo no pneu (tipo de jante 12½" x 2¼")



Perigo de lesões! Se roda não for suficientemente apertada durante a montagem, pode soltar-se durante a condução!

- *Durante a montagem das rodas motrizes, apertar os parafusos de sextavado interior com um binário de aperto de 30 Nm!*
- *Fixar os parafusos com fixador de rosca (p.ex. Loctite 243)!*



Ferramentas necessárias:

- Chave para sextavado interior de 6 mm
- Chave dinamométrica
- Kit de reparação para pneus com câmara-de-ar **ou** uma nova câmara-de-ar
- Pó de talco
- Fixador de rosca (p.ex. Loctite 243)

Desmontar a roda

- Colocar o veículo sobre cavaletes (colocar um calço de madeira por baixo do chassis).
- Desenroscar os parafusos (1).
- Retirar a roda do respectivo cubo.





NOTA

A montagem processa-se pela ordem inversa. Certifique-se de que a roda é colocada no mesmo lado e no mesmo sentido de rotação do que quando foi desmontada.

Reparar o furo no pneu



PERIGO DE EXPLOÇÃO!

A roda explode, caso o ar não seja extraído antes da desmontagem!

- *Antes da desmontagem, extrair impreterivelmente o ar do pneu (pressionar o pino no centro da válvula)!*

- Desparafusar a tampa da válvula.
- Esvaziar completamente o pneu pressionando o pino de mola na válvula.
- Desenroscar 5 parafusos de cabeça cilíndrica (traseira da roda, 2).
- Remover as metades da jante da tampa.
- Extrair a câmara-de-ar do pneumático.
- Reparar e inserir a câmara-de-ar ou inserir uma nova câmara-de-ar.



NOTA

Caso a antiga câmara-de-ar tenha de ser reparada e novamente inserida, e caso tenha sido molhada durante a reparação, colocar um pouco de pó de talco poderá facilitar a montagem.

- Inserir novamente as metades da jante na tampa, pelo lado exterior.
- Encher a câmara-de-ar com um pouco de ar.
- Colocar novamente os parafusos de cabeça cilíndrica e apertar com um binário de aperto de 10 Nm. Evitar comprimir a câmara-de-ar!
- Controlar o assento correcto do pneumático.
- Encher o pneu com a pressão de ar recomendada.
- Controlar novamente o assento correcto do pneumático.
- Aparafusar a tampa da válvula.
- Montar a roda.

13 Transporte



ATENÇÃO: Perigo de lesões ou danos materiais, caso uma cadeira de rodas eléctrica equipada com uma mesa seja transportada num veículo automóvel!

- *Se existente, remover sempre a mesa antes do transporte!*



13.1 Preparar a cadeira de rodas para o transporte



ADVERTÊNCIA: A cadeira de rodas corre o risco de capotar se for transferida para um veículo enquanto o condutor ainda estiver sentado na cadeira de rodas!

- *Transfira a cadeira de rodas sem o condutor sempre que possível!*
- *Se for necessário utilizar uma rampa para transferir a cadeira de rodas com condutor, certifique-se de que a rampa não excede o declive máximo de segurança (consulte o capítulo "**Dados técnicos**" com início na página 178)!*
- *Se for necessário transferir a cadeira de rodas utilizando uma rampa que excede o declive máximo de segurança (consulte o capítulo "**Dados técnicos**" com início na página 178), deverá ser utilizado um guincho! Desta forma, um assistente poderá monitorizar e assistir no processo de transferência em segurança!*
- *Em alternativa, poderá ser utilizada uma plataforma elevadora!*
- *Certifique-se de que o peso total da cadeira de rodas eléctrica, incluindo o utilizador, não excede o peso total máximo permitido para a rampa ou plataforma elevadora!*
- *A cadeira de rodas deverá ser transferida para um veículo sempre com o encosto numa posição vertical, o elevador de assento para baixo e o ângulo do assento na posição vertical (consulte o capítulo "**Rampas e inclinações**" na página 44)!*

- Conduzir ou empurrar a sua cadeira de rodas através de uma rampa adequada ao automóvel de transporte.

13.2 Como utilizar a cadeira de rodas como assento de automóvel



ADVERTÊNCIA: Se uma cadeira de rodas for fixa com um dispositivo de amarração a 4 pontos, adquirido em fornecedores terceiros, e a tara da cadeira de rodas for superior ao peso máximo certificado para o sistema, existe o risco de ferimentos graves ou até mortais para o utilizador da cadeira de rodas e o ocupante que se encontre na proximidade!

- *O peso efectivo desta cadeira de rodas pode ultrapassar os 140 kg! Na Unwin Safety Systems pode ser adquirido um dispositivo de amarração a 4 pontos adequado, resistente e comprovado! Para mais informações sobre o local onde poderá adquirir o referido sistema no seu país, contactar a Unwin!*

*Unwin Safety Systems
Tel.: + 44 (0)1935 827740
E-Mail: sales@unwin-safety.co.uk
Internet: www.unwin-safety.com*

- *Outra possibilidade para utilizar esta cadeira de rodas de modo seguro como um assento de veículo é o sistema Docking Station, caso a cadeira de rodas seja compatível com o mesmo. Este sistema é fornecido a pedido! Para informações detalhadas, contactar a Invacare.*
-



ATENÇÃO: caso a cadeira de rodas não seja fixa correctamente antes de ser utilizada como assento de automóvel, há perigo de ferimento!

- *Sempre que possível, o utilizador deve ser transferido para um dos assentos do automóvel e utilizar os cintos de segurança do automóvel!*
 - *A cadeira de rodas deve ser sempre ancorada no sentido de marcha do veículo de transporte!*
 - *A cadeira deve ser sempre fixa de acordo com o manual de instruções do fabricante da cadeira de rodas bem como do sistema de ancoragem!*
 - *A cadeira de rodas deve ser fixada sempre em conformidade com o manual de utilização do fabricante do sistema de fixação!*
 - *Retirar e guardar acessórios montados na cadeira de rodas, como p. ex. comando de queixo ou mesa!*
 - *Se a cadeira de rodas estiver equipada com um encosto de ângulo regulável, deve o mesmo ser colocado numa posição vertical!*
 - *Baixar completamente os apoios de pernas de ângulo regulável, caso existam!*
 - *Baixar completamente o sistema de elevação do assento, se existente!*
-



ADVERTÊNCIA: Existe perigo de lesões, caso uma cadeira de rodas eléctrica que não esteja equipada com baterias à prova de fugas seja transportada num veículo!

- *Utilizar apenas baterias à prova de fugas!*
-



ATENÇÃO: Perigo de lesões ou danos na cadeira de rodas ou no veículo de transporte, caso os apoios de pernas de ângulo regulável sejam elevados durante a utilização da cadeira de rodas como assento do veículo!

- *Baixar sempre completamente os apoios de pernas de ângulo regulável, se existentes!*
-



Nota!

Para que uma cadeira de rodas possa ser utilizada como assento de automóvel, deverá estar equipada com acessórios especiais (pontos de fixação), de forma a permitir fixar a mesma ao veículo automóvel. Em alguns países (p.ex. na Grã-Bretanha), estes acessórios podem ser fornecidos juntamente com a cadeira de rodas; noutros países podem os mesmos ser adquiridos opcionalmente na Invacare®.

Esta cadeira de rodas eléctrica satisfaz as exigências da norma ISO 7176-19:2001, devendo ser utilizada juntamente com um sistema de fixação, analisado e aprovado pela norma ISO 10542, como um assento de automóvel. A cadeira de rodas foi sujeita a um teste de colisão, estando a cadeira fixa na direcção de andamento do automóvel. Não foram testadas outras configurações. Durante o teste, o boneco estava com os cintos de segurança abdominal e torácico. Ambos os tipos de cintos de segurança deviam ser utilizados para minimizar o risco de ferimentos na cabeça ou no tórax. Após uma colisão, a cadeira de rodas deve ser controlada, em todo caso por um distribuidor autorizado antes de poder ser utilizada novamente. Sem a autorização do fabricante, não é permitido modificar os pontos de fixação da cadeira de rodas.

13.2.1 Como fixar a cadeira de rodas no automóvel para utilizá-la como assento de automóvel

A cadeira de rodas eléctrica possui quatro pontos de fixação marcados com o símbolo exibido ao lado. Para a fixação podem ser utilizados os mosquetões ou as presilhas de retenção.



- Fixar a cadeira de rodas na frente (1) e atrás (2) com os cintos do sistema de fixação.
- Fixar a cadeira de rodas, apertando os cintos conforme indicado no manual de utilização do fabricante do sistema de fixação.



13.2.2 Como apertar os cintos de segurança do utilizador na cadeira de rodas



ATENÇÃO: caso os cintos do utilizador na cadeira de rodas não sejam apertados correctamente, há perigo de ferimento!

- *Mesmo que a cadeira de rodas esteja equipada com um cinto de retenção, este não substitui o cinto de segurança correcto do automóvel de transporte, em conformidade com a norma ISO 10542!*
 - *Os cintos de segurança devem ficar bem ajustados no corpo do utilizador! Partes da cadeira de rodas, como apoios de braços ou rodas, não devem manter o cinto afastado do corpo do utilizador!*
 - *Os cintos de segurança devem ser apertados o máximo possível sem causar um aperto desagradável ao utilizador!*
 - *Os cintos de segurança não devem ser apertados enquanto virados!*
 - *Certificar-se de que o terceiro ponto de ancoragem do cinto de segurança não está fixo directamente no fundo da cadeira, mas num dos pilares do veículo!*
-



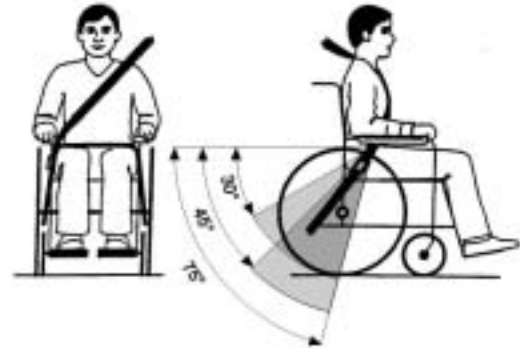
ATENÇÃO: perigo de lesões em caso de utilização da cadeira de rodas eléctrica como assento do veículo e com o apoio de cabeça ajustado ou montado de modo incorrecto! Em caso de colisão poderá ocorrer uma distensão muscular no pescoço!

- *Tem de estar instalado um apoio de cabeça! O apoio de cabeça fornecido opcionalmente pela Invacare® para esta cadeira de rodas foi concebido especificamente para a utilização durante um transporte.*
- *O apoio de cabeça tem de ser ajustado à altura das orelhas do utilizador.*





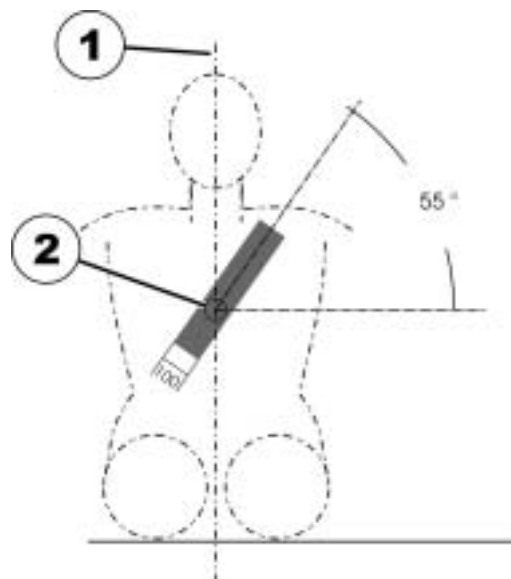
Partes da cadeira de rodas, como apoios de braços ou rodas, não devem manter o cinto afastado do corpo do utilizador.



O cinto abdominal deve encostar sem obstáculos na área entre o quadril e a coxa do utilizador. O ângulo ideal do cinto de segurança abdominal relativamente ao plano horizontal situa-se entre 45° e 75°. O campo angular máximo situa-se entre 30° e 75°. O ângulo de 30° nunca deve ser excedido!

O cinto de segurança instalado no veículo de transporte deverá ser colocado conforme apresentado do lado direito.

- 1) Linha central do corpo
- 2) Centro do esterno



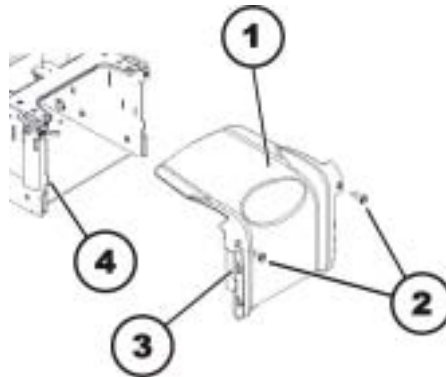
13.3 Fixar a cadeira de rodas para o transporte sem o utilizador



ATENÇÃO: Perigo de ferimento!

- *Se a sua cadeira de rodas eléctrica não puder ser fixada seguramente ao veículo de transporte, não deverá ser transportada no mesmo!*
- Antes do transporte, garantir que a cadeira esteja no modo eléctrico e que o comando esteja desligado.
Para além disso, a Invacare® recomenda vivamente que as baterias sejam desligadas ou removidas. Consulte "**Remover as baterias**" na página 172.
- Recomenda-se a fixação adicional urgente no fundo da cadeira.

13.3.1 Abrir a tampa dianteira



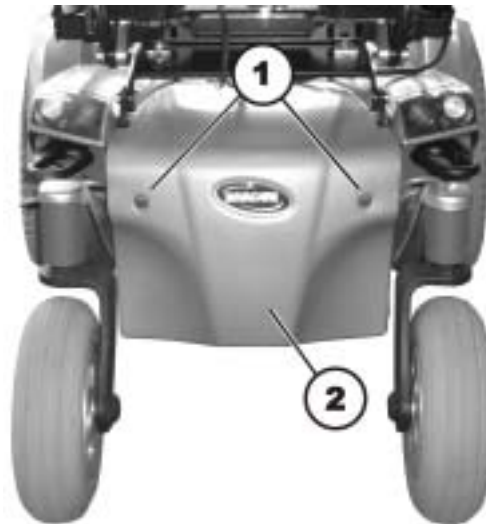
Remover a tampa dianteira:

- Remova os suportes do apoio para as pernas.
- Desaperte e remova os dois parafusos denteados (2).
- Deslize a tampa dianteira (1) um pouco para cima e puxe a tampa para a frente para a remover.

Instalar a tampa dianteira:

- Instale as peças por ordem inversa.
- Instale a tampa de plástico de forma a que as reentrâncias laterais (3) e os ganchos inferiores da tampa encaixem no chassis (4).
- Aperte os dois parafusos denteados (2) à mão.

13.3.2 Abrir a tampa traseira



Remover a tampa traseira:

- Desaperte e remova os dois parafusos dentados (1).
- Remova a tampa traseira (2).

Instalar a tampa traseira:

- Instale as peças por ordem inversa.
- Aperte os dois parafusos dentados à mão.

13.3.3 Remover as baterias



ADVERTÊNCIA!

Risco de incêndio e queimadura devido a curto-circuito nos pólos das baterias!

- *NÃO coloque os pólos das baterias em curto-circuito com uma ferramenta ou com partes metálicas da cadeira de rodas!*
 - *Certifique-se de que as tampas dos pólos das baterias estão sempre colocadas quando não estiver a trabalhar com os pólos das baterias.*
-



PERIGO: Risco de esmagamento!

As baterias são muito pesadas. Existe um risco de lesão das mãos.

- *Tenha em atenção que as baterias são muito pesadas.*
 - *Manusear as baterias com cuidado.*
-

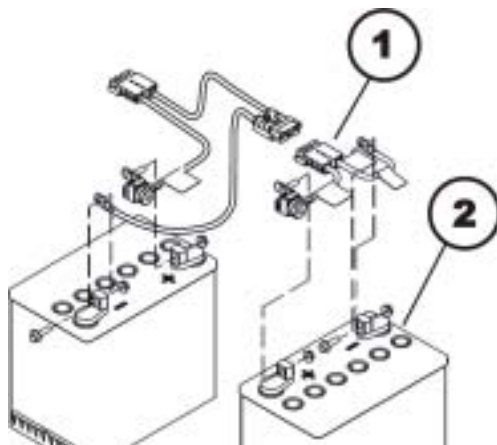


Requisitos:

- Chave de fendas Phillips, tamanho 2
 - Alicates para fios
 - Braçadeiras para cabos
-

Remover as baterias:

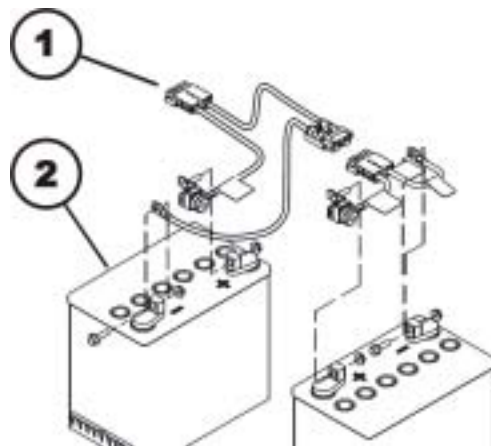
- Remova os suportes do apoio para as pernas.
- Remova a tampa dianteira conforme descrito no capítulo **13.3.1**



- Desligue o conector da bateria (1) da bateria dianteira (2).
- Remova a tampa traseira conforme descrito no capítulo **13.3.2**.



- Tome nota da posição dos cabos e dos orifícios de cada uma das diferentes fichas. Aplique etiquetas nos conectores e tomadas ou tire uma fotografia com uma câmara digital.
- Se necessário, remova as braçadeiras que fixam o conjunto de cabos nos dois lados do módulo electrónico ao chassis.
- Afaste os conjuntos de cabos do acesso aos parafusos do suporte do módulo electrónico (1).
- Desaperte e remova os dois parafusos e anilhas do suporte do módulo electrónico com uma chave de fendas Phillips.



- Desligue o conector da bateria (1) da bateria traseira (2).
- Desligue o cabo da bateria do módulo electrónico.
- Levante o suporte do módulo electrónico e remova-o. Coloque o suporte sob a traseira da cadeira de rodas.
- Puxe as duas baterias para trás, para fora do chassi, e remova-as. Tenha em atenção que as baterias são muito pesadas.

Instalar as baterias:

- Instale as baterias por ordem inversa.
- Certifique-se de que os conectores e tomadas no compartimento da bateria são utilizados correctamente. Existe um diagrama de polaridade na tampa do compartimento das baterias.

14 Reutilização

Este produto está indicado para reutilização. Medidas a ter em consideração:

- Limpeza e Desinfecção. Para mais informações consultar o capítulo "**Conservação e manutenção**" na página **147**
- Inspeção em conformidade com o plano de manutenção. Para mais informações, consultar as instruções de manutenção fornecidas pela Invacare®.
- Adaptação ao utilizador. Para mais informações, consultar o capítulo "**Adaptar a cadeira de rodas à posição de assento do utilizador**" na página **48**

15 Eliminação

- A embalagem do aparelho deve ser encaminhada para um posto de reciclagem.
- As componentes metálicas devem ser encaminhadas para um posto de transformação de metal.
- As componentes de plástico devem ser encaminhadas para um posto de reciclagem de plásticos.
- As componentes eléctricas e placas de circuito devem ser convenientemente eliminadas como lixos electrónicos.
- Baterias usadas e danificadas podem ser entregues na loja de produtos ortopédicos ou na empresa Invacare®.
- A eliminação dos respectivos materiais deverá obedecer às normas vigentes nos diferentes países.
- Informe-se sobre as normas em vigor relativas à eliminação correcta de lixos na sua localidade, junto da sua Junta de Freguesia ou Câmara Municipal.

16 Dados técnicos

As informações técnicas facultadas abaixo aplicam-se a uma configuração estandardizada ou representam os valores exequíveis máximos. Estes valores podem ser alterados se forem acrescentados acessórios. As alterações precisas a estes valores são apresentadas em detalhe nas secções dos respectivos acessórios.

Condições de operação e armazenamento permitidas	
Faixa de temperatura operação conforme ISO 7176-9:	• -25 ... +50 °C
Faixa de temperatura armazenamento conf. ISO 7176-9:	• -40 ... +65 °C

Sistema eléctrico	
Motores	• 2 x 250 W (6 km/h) • 2 x 340 W (10 km/h)
Baterias	• 2 x 12 V/60 Ah (C20) à prova de fugas/gel
Fusível principal	• 120 A

Carregador de baterias	
Corrente de saída	• 8 A \pm 8%
Tensão de saída	• 24 V nominal (12 células)
Tensão de entrada	• 200 – 250 V nominal
Temperatura de funcionamento (ambiente)	• -25° ... +50 °C
Temperatura de armazenamento	• -40° ... +65 °C

Pneus da roda motriz	
Tipo de pneu (6 km/h)	• 320 (12½ pol. x 2¼ pol.) ar ou à prova de furo
Tipo de pneu (10 km/h)	• 340 x 65 (3,00 - 8 pol.) ar ou à prova de furo

Pneus da roda motriz	
Pressão do pneu	A máxima pressão dos pneus recomendada em bar ou kpa é indicada na parte lateral do pneu ou na jante. Se estiver listado mais do que um valor, aplica-se o que estiver mais abaixo nas unidades correspondentes. (Tolerância = 0,3 bar, 1 bar = 100 kpa)

Pneus da roda traseira	
Tipo de pneu	<ul style="list-style-type: none"> • 200 x 60 à prova de furo

Características de condução	
Velocidade	<ul style="list-style-type: none"> • 6 km/h • 10 km/h
Distância de travagem mínima	<ul style="list-style-type: none"> • 1000 mm (6 km/h) • 2100 mm (10 km/h)
Inclinação máxima de segurança *****	
sem elevador	<ul style="list-style-type: none"> • 8° (14 %) de acordo com as especificações do fabricante, com uma carga de 136 kg, ângulo do assento de 4°, ângulo do encosto de 20°
com elevador	<ul style="list-style-type: none"> • 6° (10,5 %) de acordo com as especificações do fabricante, com uma carga de 136 kg, ângulo do assento de 4°, ângulo do encosto de 20°
Altura de obstáculos passível de contorno máxima	<ul style="list-style-type: none"> • 60 mm
Diâmetro de círculo	<ul style="list-style-type: none"> • 1400 mm
Autonomia ***	<ul style="list-style-type: none"> • 32 km (26 km em conformidade com a norma ISO 7176-4:2008)

Dimensões	Basic Standard	Standard	Easy Adapt	Recaro
Altura total	• 970 - 1270 mm		• 1060 - 1360 mm	• 1290 - 1590 mm
Largura total máxima (ponto mais amplo entre parêntesis)	• 680 mm (largura do assento 43)	• 770 mm (largura do assento 53)		• 680 mm (largura do assento 48)
Largura da unidade de tracção	<ul style="list-style-type: none"> • 595 - 770 mm (6 km/h) • 640 - 770 mm (10 km/h) 			
Comprimento total (incl. apoios de pernas standard)	• 1250 mm			
Comprimento total (sem apoios de pernas standard)	• 1070 mm			
Altura do assento **** (sem elevador)	<ul style="list-style-type: none"> • 465/480 mm (ângulo do assento configurável manualmente de 4°) • 470 mm (ângulo do assento configurável electricamente) 			
Altura do assento **** (com elevador)	• 470 - 770 mm			

Dimensões	Basic Standard	Standard	Easy Adapt	Recaro
Largura do assento (amplitude de ajuste do apoio de braços entre parêntesis)	<ul style="list-style-type: none"> • 430 mm (440 - 530 mm **) 	<ul style="list-style-type: none"> • 380 mm (390 - 480 mm **) • 430 mm (440 - 530 mm **) • 480 mm (490 - 580 mm **) • 530 mm (540 - 620 mm **) 		<ul style="list-style-type: none"> • 480 mm (490 - 530 mm **)
Profundidade do assento	<ul style="list-style-type: none"> • 410/460/510 mm 	<ul style="list-style-type: none"> • 380 - 430/430 - 480/480 - 530 mm 		<ul style="list-style-type: none"> • 460 - 510 mm
Altura do encosto ****	<ul style="list-style-type: none"> • 480/540 mm 		<ul style="list-style-type: none"> • 550 mm 	<ul style="list-style-type: none"> • 770 - 830 mm
Ângulo do encosto	<ul style="list-style-type: none"> • -10°, 0°, +7.5°, +15°, +22.5°, +30° (man.) • 0° ... +16° (eléctr.) 		<ul style="list-style-type: none"> • 0° ... +30° 	<ul style="list-style-type: none"> • 0° ... +45°
Altura do apoio de braços	<ul style="list-style-type: none"> • 290 - 360 mm 	<ul style="list-style-type: none"> • 250 - 340 mm • 290 - 380 mm 		<ul style="list-style-type: none"> • 290 - 380 mm
Comprimento do apoio de pés	<ul style="list-style-type: none"> • 290 - 510 mm (dependendo do tipo) 	<ul style="list-style-type: none"> • 290 - 510 mm (dependendo do tipo) • 390 - 510 mm (apoio de pernas eléctrico LNX) 		
Ângulo do assento, ajuste eléctrico	<ul style="list-style-type: none"> • 0° ... +28° 			
Ângulo do assento, ajuste manual	<ul style="list-style-type: none"> • 0°, +4°, +8° 			

Peso *****	
Massa em vazio	<ul style="list-style-type: none"> • mínima 140 kg

Pesos dos componentes

Baterias	• Aprox. 22 kg por bateria
----------	----------------------------

Carga

Carga máxima	• 136 kg
--------------	----------

Cargas dos eixos

Carga dos eixos máxima, à frente	• 250 kg
----------------------------------	----------

Carga dos eixos máxima, atrás	• 150 kg
-------------------------------	----------

* Aprox.

** Largura ajustável através do ajuste das peças laterais.

*** Nota: A autonomia de uma cadeira de rodas eléctrica depende muito de factores externos, como a condição de carga das baterias, temperatura ambiente, topografia local, condição da superfície das ruas, pressão dos pneus, peso do utilizador, estilo de condução e utilização das baterias para iluminação, auxiliares, etc.

Os valores indicados são teoricamente valores máximos alcançáveis, determinados nos termos da norma ISO 7176-4:2008.

**** Medido sem a almofada do assento

***** A massa em vazio real depende do equipamento da cadeira de rodas. Cada cadeira de rodas Invacare® é pesada à saída da fábrica. A massa em vazio determinada (incluindo as baterias está especificada a placa de características.

***** Estabilidade estática em conformidade com a norma ISO 7176-1 = 9° (15,8 %)
Estabilidade dinâmica em conformidade com a norma ISO 7176-2 = 6° (10,5 %)

17 Inspeções realizadas

Confirma-se com carimbo e assinatura que todos os trabalhos indicados no plano de inspeção das instruções de manutenção e conserto foram realizados correctamente. A lista dos trabalhos de inspeção a serem realizados encontra-se nas instruções de serviço. Estas podem ser solicitadas à Invacare®.

<u>Inspeção de entrega</u>	<u>1ª inspeção anual</u>
Carimbo do revendedor / data / assinatura	Carimbo do revendedor / data / assinatura
<u>2ª inspeção anual</u>	<u>3ª inspeção anual</u>
Carimbo do revendedor / data / assinatura	Carimbo do revendedor / data / assinatura
<u>4ª inspeção anual</u>	<u>5ª inspeção anual</u>
Carimbo do revendedor / data / assinatura	Carimbo do revendedor / data / assinatura

Número de encomenda deste manual de instruções:
1545716.DOC
Versão: 2012-08-09

Português