



Yes, you can.®



Invacare® Comet, Comet^{HD} & Comet^{Alpine}

Scooter
Bruksanvisning



Hur kommer du i kontakt med Invacare®?

Om du har frågor eller behöver hjälp ber vi dig i första hand kontakta din hjälpmedelscentral. Om du vill ha direktkontakt med oss finns vi på följande adresser och telefonnummer i Europa:

A	Invacare Austria GmbH Herzog Odilostrasse 101 A-5310 Mondsee Austria	☎: Fax: @: WWW:	+43 6232 5 53 50 +43 6232 5 53 54 info@invacare-austria.com www.invacare.at
B	Invacare n.v. Autobaan 22 B-8210 Loppem (Brugge)	☎: Fax: @: WWW:	+32 (0)50 83 10 10 +32 (0)50 83 10 11 belgium@invacare.com www.invacare.be
L	Belgium		
CH	Invacare AG Benkenstraße 260 CH-4108 Witterswil Switzerland	☎: Fax: @: WWW:	+41 (0)61487 70 80 +41 (0)61487 70 81 switzerland@invacare.com www.invacare.ch
D	Invacare GmbH Alemannenstraße 10 88316 Isny Deutschland	☎: Fax: @: WWW:	+49 (0)7562 70 00 +49 (0)7562 7 00 66 kontakt@invacare.com www.invacare.de
DK	Invacare A/S Sdr. Ringvej 37 DK-2605 Brøndby Danmark	☎ (Kundeservice): Fax (Kundeservice): @: WWW:	+45 (0)36 90 00 00 +45 (0)36 90 00 01 denmark@invacare.com www.invacare.dk
E	Invacare® SA c/ Areny s/n Poligon Industrial de Celrà E-17460 Celrà (Girona) ESPAÑA	☎: Fax: @: WWW:	+34 (0)972 49 32 00 +34 (0)972 49 32 20 contactsp@invacare.com www.invacare.es

F	Invacare® Poirier SAS Route de St Roch F-37230 Fondettes France	☎: Fax: @: WWW:	+33 (0)247 62 64 66 +33 (0)247 42 12 24 contactfr@invacare.com www.invacare.fr
GB	Invacare® Ltd Pencoed Technology Park Pencoed Bridgend CF35 5AQ United Kingdom	☎ (Customer services): Fax (Customer services): @: WWW:	+44 (0)1656 77 62 22 +44 (0)1656 77 62 20 uk@invacare.com www.invacare.co.uk
I	Invacare Mecc San s.r.l. Via dei Pini, 62 I - 36016 Thiene (VI) ITALIA	☎: Fax: @: WWW:	+39 0445 38 00 59 +39 0445 38 00 34 italia@invacare.com www.invacare.it
IE	Invacare Ireland Ltd. Unit 5 Seatown Business Campus Seatown Rd, Swords County Dublin Ireland	☎: Fax: @: WWW:	+353 18 10 70 84 +353 18 10 70 85 ireland@invacare.com www.invacare.ie
N	Invacare® AS Grensesvingen 9 Postboks 6230 Etterstad N-0603 Oslo Norge	☎ (Kundeservice): Fax (Kundeservice): @: @: WWW:	+47 (0)22 57 95 00 +47 (0)22 57 95 01 norway@invacare.com island@invacare.com www.invacare.no
NL	Invacare® B.V. Celsiusstraat 46 NL-6716 BZ Ede Nederland	☎: Fax: @: @: WWW:	+31 (0)318 69 57 57 +31 (0)318 69 57 58 nederland@invacare.com csede@invacare.com www.invacare.nl
P	Invacare Lda Rua Estrada Velha, 949 P-4465-784 Leça do Balio Portugal	☎: ☎: Fax: @: WWW:	+351 225 10 59 46 +351 225 10 59 47 +351 225 10 57 39 portugal@invacare.com www.invacare.pt



Återförsäljare:
Invacare® AB
 Fagerstagatan 9
 S-163 91 Spånga
Sverige

☎ (Kundtjänst): +46 (0)8 761 70 90
 Fax (Kundtjänst): +46 (0)8 761 81 08
 @: sweden@invacare.com
 @: finland@invacare.com
 WWW: www.invacare.se



Tillverkare:
Invacare® Deutschland GmbH
 Kleiststraße 49
 D-32457 Porta Westfalica
Deutschland

MÖLNDAL
 ☎: +46 (0)31 86 36 00
 Fax: +46 (0)31 86 36 06
 @: ginvacare@invacare.com

LANDSKRONA
 ☎: +46 (0)418 2 85 40
 Fax: +46 (0)418 1 80 89
 @: linvacare@invacare.com

OSKARSHAMN
 ☎: +46 (0)491 1 01 40
 Fax: +46 (0)491 1 01 80
 @: oinvacare@invacare.com

**Eastern
 european
 countries**

**European Distributor
 Organisation (EDO)**
 Kleiststraße 49
 D-32457 Porta Westfalica
Deutschland

☎ +49 (0)5731 75 45 40
 Fax +49 (0)5731 75 45 41
 @: edo@invacare.com
 WWW: www.invacare.de

Innehållsförteckning

Kapitel		Sida
1	Inledning	9
1.1	Viktiga symboler i denna bruksanvisning	10
1.2	Viktiga symboler på elrullstolen	12
1.3	Typklassificering och avsedd användning	14
1.4	Garanti	14
1.5	Livslängd	14
2	Säkerhetsföreskrifter	15
2.1	Generella säkerhetsanvisningar	15
2.2	Säkerhetsanvisningar avseende skötsel och underhåll	18
2.3	Säkerhetsanvisningar för påverkan av elektromagnetisk tolerans.....	19
2.4	Säkerhetsanvisningar för körning/frikoppling	20
3	De viktigaste delarna	23
4	Dekalernas placering på produkten	24
5	Körning	26
5.1	I- och urstigning	26
5.2	Innan du ska ut och köra för första gången... ..	27
5.3	Körning över hinder	28
5.4	Stigningar och nedförslut.....	29
5.5	Parkering och stillastående.....	29
5.6	Användning på allmänna vägar	29
6	Framföra Scootern manuellt	30

6.1	Frikoppling av motorerna	30
7	Styrpanel	31
7.1	Styrpanelens funktioner	31
	7.1.1 Statusindikering	32
	7.1.2 Batteriladdningsindikering.....	32
7.2	Att köra med Scootern	33
7.3	Aktivera och avaktivera akustiska signaler	34
7.4	Aktivera och inaktivera hastighetsreducering vid kurvtagning	38
7.5	Diagnos och felåtgärder	39
	7.5.1 Feldiagnos	40
7.6	Fel- och diagnoskoder	41
8	Anpassningsmöjligheter	44
8.1	Justera sitsposition fram och tillbaka	44
8.2	Justera armstödsbredd.....	45
8.3	Justera armstödshöjd	46
8.4	Justera ryggstödsvinkel	47
8.5	Justera svankstöd (endast Comet ^{HD})	48
8.6	Lossa sitsen för att vrida och/eller avlägsna den	49
8.7	Justera sitshöjden manuellt	50
8.8	Aktivera sitslyft (tillval)	51
8.9	Säkerhetsbältet	52
	8.9.1 Typer av säkerhetsbälten	52
	8.9.2 Korrekt inställning av säkerhetsbältet.....	53
	8.9.3 Montera säkerhetsbältet på scootern	54
8.10	Ställa in fjädring.....	56
	8.10.1 Comet och Comet ^{Alpine}	56
	8.10.2 Comet ^{HD}	56
8.11	Rollatorfäste.....	60
	8.11.1 Sätta fast rollatorn.....	61

	8.11.2	Ta bort rollatorfästet.....	63
	8.11.3	Placera den bakre reflexen.....	63
9		Elsystem	65
	9.1	Körelektronikens säkring	65
	9.1.1	Huvudsäkringen	66
	9.2	Batterier	66
	9.2.1	Värt att veta om batterier	66
	9.2.2	Laddning av batterier	68
	9.2.3	Byte av batterier.....	70
	9.2.3.1	Demontering av gamla batterier	71
	9.2.3.2	Korrekt hantering av skadade batterier	73
10		Skötsel och underhåll	74
	10.1	Rengöra elrullstolen.....	74
	10.2	Inspektionslista	75
11		Reparationsanvisningar	76
	11.1	Lagning av punktering	76
	11.1.1	Åtgärda punktering (däck av typ 4.00 - 5)	77
	11.1.1.1	Reparation av det punkterade däckat	78
12		Transport	80
	12.1	Lastning av rullstolen	81
	12.2	Transportera rullstolen utan passagerare	82
13		Källsortera	82
14		Tekniska data	83
15		Utförd service	87

1 Inledning

Bäste brukare,

Först och främst vill vi tacka för ditt förtroende till våra produkter! Vi hoppas, att du kommer att få mycket glädje av din nya Scooter.

Denna bruksanvisning innehåller viktiga anvisningar och upplysningar angående:

- **Säkerhet**
- **Drift**
- **Skötsel och underhåll.**

Läs noga igenom bruksanvisningen innan du ger dig iväg på din första åktur.

Denna produkt är konstruerad för en stor brukargrupp med olika behov.

Beslutet huruvida modellen är lämpad för brukaren åligger i sista hand medicinsk fackpersonal med motsvarande kompetens.

Invacare eller dess rättsliga ombud tar inget ansvar för fall där en mobilitetsprodukt inte är anpassad till brukarens handikapp.

Några av de inställningar som skall göras, kan brukaren utföra själv. Vissa inställningar kräver däremot teknisk utbildning och får därför endast utföras av Hjälpmedelscentralen eller Service Invacare®. Garantin gäller ej för skador och fel som uppstår på grund av att anvisningarna i bruksanvisningen inte följts eller på grund av dåligt underhåll.

Denna instruktion innehåller upphovsrättsligt skyddad information. Instruktionerna får ej - helt eller delvis - kopieras eller mångfaldigas utan skriftligt medgivande av Invacare®. Denna bruksanvisning

innehåller eventuellt information om modeller, som endast säljs i vissa länder. Det framgår i så fall av informationen, vilka länder modellen avser. Vi reserverar oss för eventuella fel och ändringar i konstruktionen.

1.1 Viktiga symboler i denna bruksanvisning



Allmänna risker

Denna symbol varnar för faror!

- *Följ dessa anvisningar för att förhindra skador på dig själv och produkten.*
-



EXPLOSIONSRISK!

Denna symbol varnar för explosionsrisk, till exempel genom högt lufttryck i ett pneumatiskt däck!

- *Följ dessa anvisningar för att förhindra skador på dig själv och produkten.*
-



RISK FÖR FRÄTSKADOR!

Denna symbol varnar för frätskador från till exempelvis läckande batterisyra!

- *Följ dessa anvisningar för att förhindra skador på dig själv och produkten.*
-



RISK FÖR BRÄNNSKADOR!

Denna symbol varnar för brännskador, exempelvis på grund av heta motorytor!

- *Följ anvisningarna för att undvika olyckor eller skador på produkten!*
-



KLÄMRISK!

Denna symbol varnar för klämrisk vid oförsiktig hantering av tunga komponenter.

- *Följ dessa anvisningar för att förhindra skador på dig själv och produkten.*
-



Bär ögonskydd

Denna symbol hänvisar till uppmaningen att bära ögonskydd, till exempel när du arbetar med batterierna.

- *Bär skyddsglasögon om denna symbol finns avbildad.*
-



Bär skyddshandskar

Denna symbol hänvisar till uppmaningen att bära skyddshandskar, till exempel när du arbetar med batterierna.

- *Bär skyddshandskar om denna symbol finns avbildad.*
-



OBS!

Denna symbol markerar generella anvisningar som förenklar användningen av din produkt och hänvisar till speciella funktioner.



Verktyg:

- Denna symbol markerar en uppräknig av olika verktyg, komponenter och hjälpmedel som behövs för att kunna utföra vissa arbeten. Försök alltid att utföra arbetet med för ändamålet lämpliga verktyg.
-

1.2 Viktiga symboler på elrullstolen



Den här produkten har levererats från en miljömedveten leverantör. Den här produkten kan innehålla ämnen som kan skada miljön om den inte återvinns enligt Svensk lagstiftning.

- *Symbolen, den "överkryssade soptunnan", är placerad på denna produkt för att uppmana till återvinning då det är möjligt.*
 - *Vänligen tag miljöansvar och återvinn denna produkt genom din lokala återvinningsstation.*
-



Denna symbol visar var stolen skall förankras när ett förankringssystem används vid transport.



Symbolen visar att denna förankringspunkt är lämplig att fästa rullstolen vid under transport då rullstolen skall används som bilsäte.



Denna elrullstol får inte användas som ett fordonssäte!

- *Denna elrullstol uppfyller inte kraven i ISO 7176-19:2001 och får under inga omständigheter användas som ett fordonssäte eller för att transportera användaren i ett fordon!*
 - *Om en elrullstol som inte uppfyller dessa kriterier används som ett fordonssäte kan det leda till allvariga eller livshotande skador vid en trafikolycka!*
-



Den här symbolen visar scooters laddningskontakt.

Comet HD

Den här symbolen anger att armstöden och sitsstolpen tillhör Comet HD.

- *Kontrollera att armstöden och sitsstolpen på din Comet^{HD} har denna symbol.*
-



Den här symbolen sitter på scooters ställbara fjädring. Den visar hur fjädringen kan justeras antingen hårdare eller mjukare.

1.3 Typklassificering och avsedd användning

Detta elfordon koncipierades för personer som har svårt för att gå eller inte kan gå alls, men som har synförmåga, kroppslig förmåga och mental förmåga att styra det. Det har klassats som **mobilitetsprodukt i klass C** (utomhus) enligt EN 12184. Därmed är fordonet på grund av sin storlek mindre lämpligt för inomhusbruk, istället klarar det av att tillryggalägga långa strckor och på ett enkelt sätt övervinna hinder utomhus.

Exakta data om hastighet, vändradie, räckvidd, tipsäker körning i lutning, maximal höjd på hinder samt tillåtna driftvillkor finns i kapitlet "Tekniska data" från sidan **83**.

Beakta även all säkerhetsinformation i kapitlet "Säkerhetsföreskrifter" från sidan **15**.

Fordonet har kontrollerats enligt tyska och internationella standarder med avseende på säkerheten. Dessutom har fordonet genomgått prov för känslighet för stänkvatten enligt EN 60529 IPX4, och är därmed lämplig för typiska centraleuropeiska väderleksförhållanden. Om fordonet är utrustat med belysning enligt trafikförordningen får det den dessutom användas på allmän väg.

1.4 Garanti

Garantivillkoren utgör en beståndsdel av de gällande nationella och generella affärsvillkoren.

1.5 Livslängd

När det gäller den här produkten utgår vårt företag ifrån en livslängd på fem år, under förutsättning att produkten används på ett normalt sätt och att samtliga underhålls- och serviceåtgärder utförts. Den förväntade livslängden kan till och med överskridas, om produkten underhålls, vårdas och används på föreskrivet sätt och inga tekniska hinder sätts när vetenskapen och tekniken vidareutvecklas. Men livslängden kan även reduceras avsevärt genom ett extremt nyttjande och vid felaktig användning. Fastläggandet av livslängden leder inte till någon extra garanti från vårt företag.

2 Säkerhetsföreskrifter

- DESSA SKA LÄSAS IGENOM NOGA INNAN DEN ELDRIVNA RULLSTOLEN BÖRJAR ANVÄNDAS!

2.1 Generella säkerhetsanvisningar



Risk finns för skador om Scootern används till annat ändamål, än det som är beskrivet i denna bruksanvisning!

- *Håll dig till anvisningarna i denna instruktion!*

Risk finns för personskador om Scootern används under påverkan av medicin eller alkohol!

- *Använd inte Scootern om din förarduglighet är inskränkt på grund av medicin eller alkohol!*

Risk finns för personskador om Scootern oavsiktligt börjar att röra på sig!

- *Stäng av Scootern innan du stiger på/av eller är upptagen av annat!*
 - *Observera, att det endast finns motorbromsar. När motorena är frånkopplade är dessa bromsar deaktiverade. Därför är det endast tillåtet för en ledsagare att skjuta på Scootern i lutningar med yttersta försiktighet. Låt aldrig Scootern stå med frånkopplade motorer vid eller före en lutning. Koppla alltid till motorerna igen, när Scootern har framförts manuellt!*
-



Risk finns för personskador om Scootern under färden slås från med TILL/FRÅN-brytaren, eftersom Scootern stannar med ett plötsligt och kraftigt ryck!

- *Om du i en nödsituation måste bromsa, släpp gasreglaget och Scootern stannar!*

Risk finns för personskador om det sitter en person i Scootern medan den transporteras av ett annat fordon!

- *Transportera aldrig Scootern så länge det sitter någon i den!*

Risk finns för personskador om den maximalt tillåtna lasten överskrids!

- *Observera max tillåten last (se tekniska data)!*

Risk finns för personskador om tunga komponenter lyfts eller släpps på fel sätt!

- *Vid underhåll eller lyft av delar, tänk på att en del komponenter är tunga, speciellt batterierna. Tänk på att lyfta ergonomiskt riktigt eller be eventuellt om hjälp!*

Risk finns för personskador vid fall från Scootern!

- *Om fästanordningar är installerade (t ex bälte), använd dem vid varje färd!*
-



Risk finns för personskador på grund av rörliga delar!

- *Se till vid start, vid aktivering av sitslyften (om sådan finns) och andra rörliga delar att det inte finns personer i närheten, speciellt barn, som kan skadas!*

Skaderisk på grund av heta ytor!

- *Ställ inte elfordonet i direkt solljus under en längre tid. Metalldelar och ytor, t.ex. sätet och armstöden, kan annars bli kraftigt uppvärmda.*

Brandrisk och risk för svåra skador finns på grund av anslutning av elektriska apparater!

- *Anslut inga elektriska apparater till Scootern, om det inte godkänts av Invacare®. Låt alla elektriska installationer utföras av Hjälpmedelscentralen eller Invacare® Service!*

Vid användning av andra reservdelar/ komponenter än Invacare original finns risk för skador och att tekniken inte fungerar!

- *Använd endast Invacare originalreservdelar!*
-

2.2 Säkerhetsanvisningar avseende skötsel och underhåll



Vid otillräckligt underhåll finns risk för olyckor och bortfall av garantin!

- *Av säkerhetsskäl och för att undvika olyckor som orsakas av att slitage inte upptäckts i tid, är det viktigt att elrullstolen under normala driftvillkor inspekteras varje år (se Inspektionschemat i serviceanvisningen)!*
 - *Under försvårade driftvillkor, t ex daglig körning i stigningar/lutningar eller vid användning inom vården, där många olika rullstolsanvändare förekommer, är det en god idé att kontrollera bromsarna, tillsatsdelar och drivaggregatet oftare!*
 - *Vid körning i allmän trafik ansvarar elrullstolens förare för att elrullstolen är driftsäkert! Om skötsel och underhåll av elrullstolen uteblivit eller misskött har tillverkaren begränsat ansvar!*
-

2.3 Säkerhetsanvisningar för påverkan av elektromagnetisk tolerans

Denna elrullstol har kontrollerats enligt internationella normer med avseende på dess påverkan av elektromagnetisk tolerans. Elektromagnetiska fält, som genereras av radio- och TV-sändare, kommunikationsradioutrustningar och mobiltelefoner kan påverka Scooters funktion. Den elektronik som används i våra elrullstol kan också förorsaka svaga elektromagnetiska störningar, men dessa ligger under de lagstadgade gränserna. Följ därför följande anvisningar:



Risk finns för felaktig funktion på grund av elektromagnetisk strålning!

- *Använd inga kommunikationsradioutrustningar eller mobiltelefoner, när elrullstolen är påslaget.*
 - *Undvik att komma i närheten av starka radio- och TV-sändare!*
 - *Stäng av elrullstolen om det oavsiktligt sätts i rörelse eller om bromsarna släpper.*
 - *Om elektriska tillbehör och andra komponenter monteras eller elrullstolen modifieras, kan det bli känsligt för elektromagnetisk strålning. Observera att det inte finns någon enkel metod att fastställa vilken påverkan sådana modifieringar har på den elektriska funktionen.*
 - *Meddela din leverantör alla oavsiktliga rörelser hos elrullstolen eller om elbromsarna släpper.*
-

2.4 Säkerhetsanvisningar för körning/frikoppling



Risk finns för personskador på grund av tippande fordon!

- *Kör endast i en maximal tipsäker lutning och ha alltid ryggstödet i lodrätt läge och sitslyften i det lägsta läget!*
 - *I utförsbacke, åk endast med 2/3 av maxhastigheten! Undvik plötslig inbromsning eller acceleration i lutningar!*
 - *Undvik om möjligt att åka på halt underlag (snö eller is), eftersom det finns risk för att tappa kontrollen över fordonet, speciellt i uppförsbacke eller nedförslut! Om det inte kan undvikas, åk långsamt och med yttersta försiktighet!*
 - *Försök aldrig att övervinna ett hinder i uppförs- eller nedförslut!*
 - *Försök aldrig att åka uppför eller nedför trappsteg!*
 - *Åk aldrig snett mot hinder! Var säker på att fram- och bakhjulen rör sig över hindret samtidigt och inte stannar halvvägs! Den maximala hinderhöjden får aldrig överskridas (se tekniska data)!*
 - *Undvik att flytta dig eller att plötsligt ändra riktning medan fordonet är i rörelse!*
-



Risk finns för personskador på grund av tippande fordon! (fortsättning)

- *Använd aldrig fordonet till transport av mer än en person!*
- *Den högsta tillåtna lasten får aldrig överskridas!*
- *Fördela alltid vikten jämnt vid lastning av fordonet! Försök alltid att hålla tyngdpunkten i mitten av fordonet och så nära golvet som möjligt!*
- *Observera att fordonet bromsar in resp. accelererar hastigt, när du rör gasreglaget medan fordonet är i rörelse!*

Om du kolliderar med hinder i trånga utrymmen som t.ex. dörrpassager och ingångar finns det risk för skador!

- *Kör igenom trånga passager med lägsta körhastighet och yttersta försiktighet!*
-



OBSERVERA: Tyngdpunkten på en Scooter ligger högre än på en elrullstol! Därför är tipprisken högre vid kurvkörning!

- *Sänk hastigheten innan du börjar att svänga! Öka inte farten igen förrän du har kört igenom hela kurvan!*



OBSERVERA: Risk för att rullstolen kan välta! Tippskydden (tippskyddshjulen) fungerar endast på fast underlag. På mjuka underlag som exempelvis gräsmattor, snö eller snöslask sjunker de ner i underlaget om elrullstolen stöder sig på dem! Hjulen kan förlora sin verkan och elrullstolen kan välta!

- *Kör ytterst försiktigt på mjuka underlag, i synnerhet vid körning i uppförs- och nedförsbackar! Håll ett extra öga på elrullstolens stabilitet!*
-



WARNING: Det kan vara svårt att vända fordonet framför en hiss eller ingången till en byggnad eftersom scooters vändradie inte är anpassad till standardmått i byggnader!

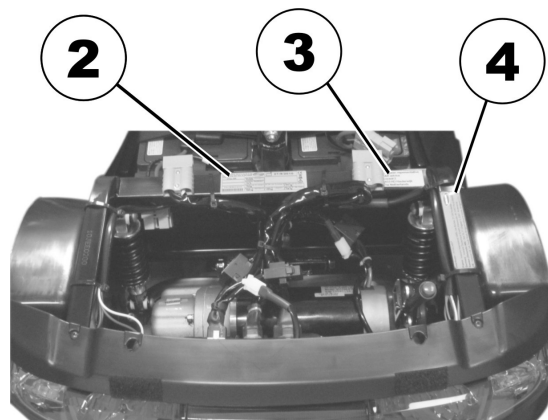
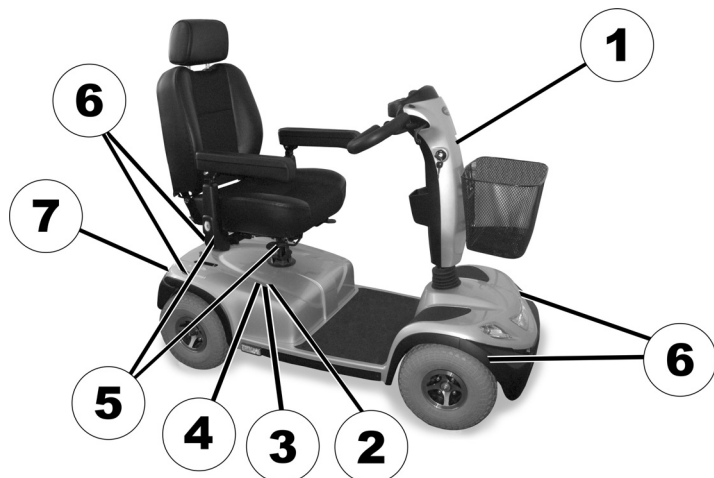
- *Tänk alltid på scooters vändradie när du kör in i en byggnad eller en hiss! Undvik situationer som kan innebära att du inte längre kan köra ut scootern eftersom du inte kan vända!*
-

3 De viktigaste delarna

- 1) Frikopplingsspak
- 2) Spak/handtag till att reglera inställning av sitsdjup. (Fram till höger under sitsen)
- 3) Spak/handtag till att svänga sitsen alternativt ta av sitsen från scootern. (Till vänster under sitsen, syns inte på bilden)
- 4) Styrpanel
- 5) Broms (höger sida)
- 6) Spak/ handtag för att justera rattstängens lutning/vinkel. (Vänster sida, syns inte på bilden)
- 7) Nyckelströmbrytare (TILL/FRÅN)



4 Dekalernas placering på produkten



1) Identifiering av ladduttag (vänster sida, syns inte på bilden)

2) Märkplåt baktill på ramen



Chien Ti Enterprise Co., Ltd. No 13, Lane 227, Fu Ying Road, Hsin Chang, Taipei, Taiwan Tel: 886-2-29032987				
Model: Comet 3W	Max Speed / Höchstgeschw 15 kmph			
	Max Incline / Steigfähigkeit 17 %			
	Front WH Load / Zul. Achslast V 86 kg	Mid. WH. Load / Zul. Achslast M	Rear WH. Load / Zul. Achslast H	
	293 kg	133 kg	207 kg	
	Total Wt. / Zul. Gesamtgewicht 293 kg	Unladen Wt. / Leergewicht 133 kg	Max. User Wt. / Max. Zuladung 160 kg	

3) Tillverkareetikett baktill på ramen



4) Distributörsetikett baktill på ramen



5) Identifiering av HD-version (endast Comet^{HD})

6) Identifiering av fjädringarnas position framtill och baktill på underredet (endast Comet^{HD})



7) Batterietikett baktill under kåpan

Symbolerna på etiketterna förklaras i avsnitt "**Viktiga symboler på elrullstole**" på sida **12**.

5 Körning

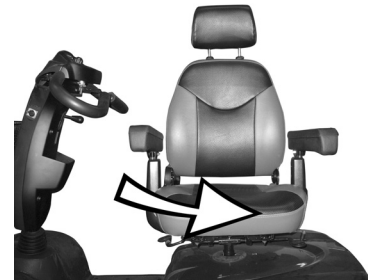
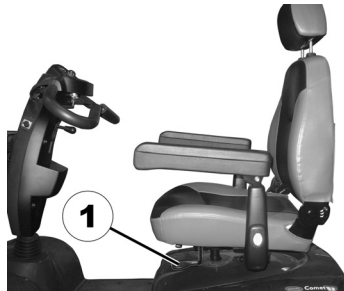
5.1 I- och urstigning

Armstöden kan fällas upp vid i- och urstigning.



Även sitsen kan vridas åt sidan vid i- och urstigning.

- Dra upp låsvredet (1).
- Vrid sitsen åt sidan.



Anvisningar för vridning av sitsen

Varje gång sitsen har vridits med 45° snäpper den fast automatiskt.

5.2 Innan du ska ut och köra för första gången...

Innan du ger dig ut och kör första gången, bör du göra dig väl förtrogen med rullstolens alla manöveranordningar. Prova alla funktioner i lugn och ro.



Upplysning!

Om det finns ett säkerhetsbälte bör detta ställas in på nytt före varje färd och användas.

Att sitta bekvämt = säker körning

Kontrollera alltid före körning:

- att du lätt kan nå alla manöveranordningar
- att batteriladdningen räcker till för körsträckans längd
- att bältet (om ett sådant finns) är i felfritt skick
- att backspegeln (om sådan finns, tillval) har ställts in så att du alltid kan se bakåt utan att du behöver luta dig framåt eller ändra ditt sittläge.

5.3 Körning över hinder

Information angående maximal hindertagningskapacitet hittar du under kapitlet "**Tekniska data**" på sid. 59.



WARNING: Risk finns för att välta!

- *Kör aldrig snett emot ett hinder!*
- *Ställ ryggstödet i upprätt läge innan du kör över hinder!*

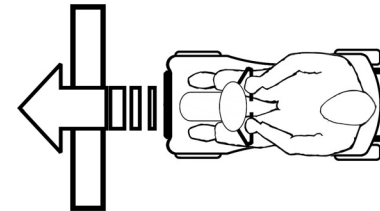
Körning uppåt

- Kör emot hindret eller kanten rätvinkligt och långsamt. Strax innan framhjulen snuddar vid hindret, öka hastigheten och sänk den först igen när även bakhjulen har övervunnit hindret.

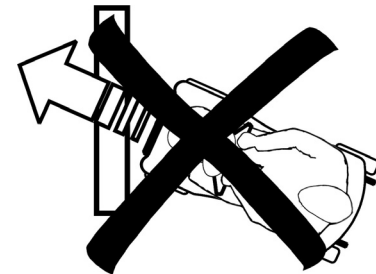
Körning nedåt

- Kör emot hindret eller kanten rätvinkligt och långsamt. Innan framhjulen snuddar vid hindret, sänk hastigheten och håll kvar den tills även bakhjulen har övervunnit hindret.

Riktigt



Felaktigt



5.4 Stigningar och nedförslut

Information angående maximal hindertagningskapacitet hittar du under kapitlet "**Tekniska data**" på sid. 59.



OBSERVERA: Risk finns för att tippa!

- *Kör i nedförslut med mindre än 2/3 av maxhastigheten!*
 - *Före körning i uppførsbackar, ställ ryggstödet lodrätt! Det rekommenderas att luta ryggstödet lätt bakåt vid nedförslut!*
 - *Undvik att köra i uppførsbacke eller nedförslut vid halt väglag eller halkrisk!*
 - *Undvik att stiga ur Scootern i en sluttning eller när det lutar!*
 - *Kör rakt fram, inte i sick-sack!*
 - *Försök inte att vända när det lutar!*
-

5.5 Parkering och stillastående

När du parkerar dit fordon eller. då fordonet står stilla under en längre tid:

- Koppla ifrån strömförsörjningen (nyckelströmbrytare).

5.6 Användning på allmänna vägar

På hjulen kan följande meddelande stå: "Not For Highway Use" ("Bör ej användas i extrema hastigheter"). Men elrullstolen får användas på alla körbanor den är godkänd för i enlighet med tillämplig nationell lagstiftning.

6 Framföra Scootern manuellt

Scooterns motorer är utrustade med automatisk bromsning som förhindrar att Scootern okontrollerat kör vidare när strömmen stängts av. Om Scootern framförs manuellt skall magnetbromsarna lossas.

6.1 Frikoppling av motorerna



WARNING: Det finns risk för att elrullstolen kan börja rulla okontrollerat!

- *I avstängt läge (manuell förflyttning i frikopplat läge) är motorbromsarna ur funktion! När elrullstolen parkeras skall frikopplingsspaken alltid ställas i "körläge" (motorbromsen aktiverad)!*

Spaken till att frikoppla drivmotorn är belägen bak till höger under sitsen.

Koppla ifrån drivningen

- Stäng av Scootern (nyckelströmbrytare).
- Tryck in spärren/ knappen uppe på frikopplingsspaken (1).
- Skjut frikopplingsspaken framåt. Drivningen är bortkopplad, och stolen går att rulla manuellt.

Koppla till drivningen

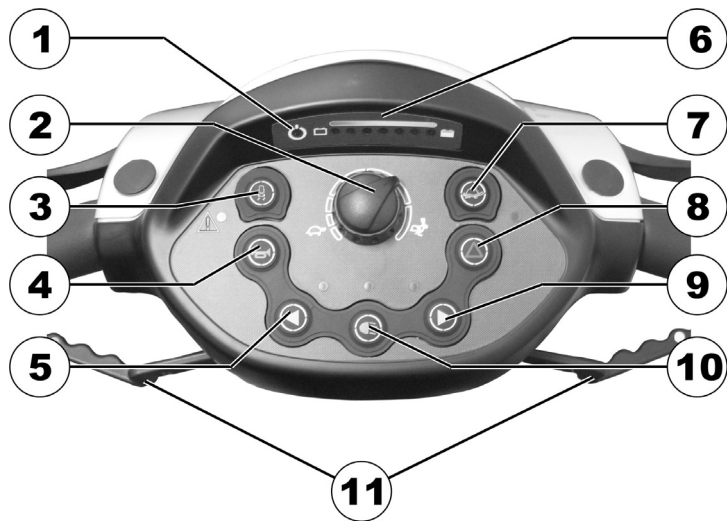
- För spaken bakåt.



7 Styrpanel

7.1 Styrpanelens funktioner

- 1) Statusindikering
- 2) Hastighetspotentiometer
- 3) Aktivera och inaktivera hastighetsreducering vid kurvtagning
- 4) Signal/tuta
- 5) Vänster blinker (kopplar automatiskt ifrån efter 30 sekunder)
- 6) Batteriladdningsindikering
- 7) Hastighetsreducering
- 8) Varningsblikker Av/På
- 9) Höger blinker (kopplar automatiskt ifrån efter 30 sekunder)
- 10) Belysning Av/På
- 11) Gasreglage



7.1.1 Statusindikering



ANVISNING

PÅ/AV-dioden tjänar som felindikering (statusindikering). En förklaring till felkoden hittar du i kapitel "Fel- och diagnoskoder" på sidan 41.

7.1.2 Batteriladdningsindikering

- Alla dioder lyser: full räckvidd
 - Bara den röda och den gula lyser: Begränsad räckvidd. Ladda batterierna efter färd.
 - **Bara den röda dioden lyser/blinkar, elektroniken piper 3 gånger: Reservbatteri = mycket liten räckvidd. Ladda batterierna omedelbart!**
-



ANVISNING

Djupurladdningsskydd: Efter en viss körtid på reservbatteriet kopplar elektroniken automatiskt bort drivningen och Scootern stannar. Låter man Scootern stå en stund, "återhämtar" sig batterierna något och tillåter ytterligare körning. Efter en mycket kort körtid lyser dock de röda dioderna igen och elektroniken piper igen tre gånger. Detta förfarande leder till skador på batterierna och bör undvikas!

7.2 Att köra med Scootern



WARNING! Risk för att Scootern rullar iväg av misstag!

Scooterns elektromagnetiska broms kan inte aktiveras om gasreglaget inte är helt i mittenläget. Det kan leda till att Scootern rullar iväg av misstag.

- *Se till att gasreglaget är i mittenläget om Scootern ska stå still.*
-
- Koppla till strömförsörjningen (nyckelströmbrytaren). Indikeringen på styrpanelen tänds. Scootern går nu att köra.



UPPLYSNING

Om Scootern inte går att köra, kontrollera statusindikeringen (se kapitel "**Statusindikering**" på sidan **32** och kapitel "**Diagnos och felåtgärder**" på sidan **39**).

-
- Ställ in önskad körhastighet med hastighetspotentiometern.
 - Dra i det vänstra gasreglaget försiktigt, för att köra framåt.
 - Dra i det högra gasreglaget försiktigt, för att köra bakåt.



UPPLYSNING

Styrningen är programmerad med standardvärden från fabriken. En individuell programmering avsedd för Er, kan Er Invacare representant eller tekniker på Er hjälpmedelscentral utföra.



OBSERVERA: Varje förändring av körprogrammet kan försämra körförhållandet och tippstabiliteten!

- *Förändringar i körprogrammet får bara utföras av person utbildad av Invacare!*
 - *Invacare® levererar alla mobilitetsprodukter med ett standard-körprogram. En garanti för ett säkert körbeteende när det gäller elfordonet – i synnerhet tippstabiliteten – kan bara lämnas av Invacare® med detta standard-körprogram!*
-



ANVISNING:

- För att bromsa snabbt, släpp gasreglaget. Spaken går automatiskt tillbaka till mittläget. Skotern bromsar.
 - Följ beskrivningen ovan för att göra en nödbromsning. Dra sedan åt handbromsen tills skotern står stilla.
-

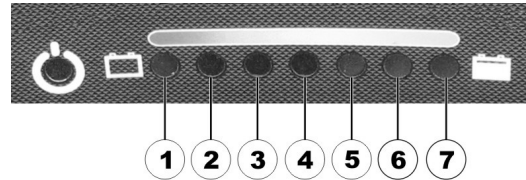
7.3 Aktivera och avaktivera akustiska signaler

Elektroniken i scootern kan programmeras så att den avger akustisk signal i följande situationer:

- Låg batterikapacitet (aktiverad vid leverans)
- Aktiverad blinker (aktiverad vid leverans)
- Aktiverad varningsblinker (aktiverad vid leverans)
- Aktiverad backsignal (både backsignal och akustisk signal är aktiverad vid leverans)

För att aktivera eller avaktivera en akustisk signal för en speciell funktion ska elektroniken kopplas ur, och du ska trycka på en speciell knappkombination när du kopplar in den igen.

Efter en framgångsrik aktivering/avaktivering av en signal för en funktion blinkar en kombinationen av lysdioder på batterieladdningsindikeringen som bekräftelse. Lysdioderna är numrerade enligt tabellen till höger:



De olika alternativens knappkombinationer och lysdiodkoder är enligt följande:

Funktion	Knappkombination	Lysdiod (er)	Tillstånd
Akustisk signal vid låg batterikapacitet	'Belysning' + 'blinker vänster'	D1	Avaktiverad
		D1+D2	Aktiverad
Akustisk signal vid aktiverad blinker	'Belysning' + 'blinker höger'	D3	Avaktiverad
		D3+D4	Aktiverad
Akustisk signal vid aktiverad varningsblinker	'Belysning' + 'varningsblinker'	D5	Avaktiverad
		D5+D6	Aktiverad
Akustisk signal vid aktiverad backväxel	'Belysning' + 'knapp 3' (se "Styrpanelens funktioner" på sidan 31)	D1+D2+D3	Avaktiverad
		D4+D5+D6	Aktiverad

Aktivera eller avaktivera en akustisk signal

För att aktivera eller avaktivera en akustisk signal för en funktion gör du enligt följande:

- 1) Koppla ur elektroniken.
- 2) Tryck in och håll kvar knappkombinationen.
- 3) Koppla in elektroniken
- 4) Vänta två sekunder tills motsvarande blinkkod visas på batteriladdningsindikeringen, släpp sedan knappkombinationen. Knappkombinationen får inte tryckas in mer än fem sekunder.
- 5) När lysdiod D7 blinkar fem gånger har den akustiska signalen aktiverats med framgång.
- 6) Elektroniken går automatiskt tillbaka till normalt driftsläge.

7.4 Aktivera och inaktivera hastighetsreducering vid kurvtagning

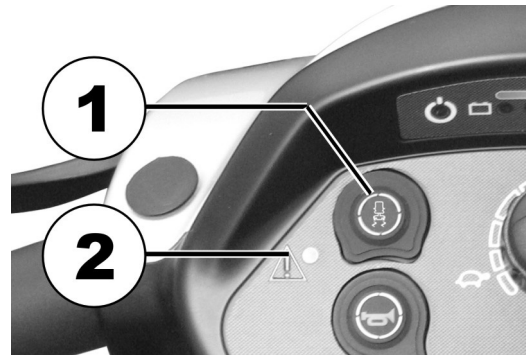
Din Scooter är utrustad med en automatisk hastighetsreducering som standardmässigt aktiveras då Scootern slås på. Denna funktion sänker Scooterns hastighet när du kör in i en kurva. Funktionen är framför allt avsedd för oerfarna användare som kanske känner sig osäkra när Scootern betar sig dynamiskt i en kurva. Om du är en erfaren användare vill du kanske avaktivera denna funktion.

Avaktivera hastighetsreduceringen

- Håll knappen (1) intryckt i mer än två sekunder. Lysdioden (2) tänds. Hastighetsreduceringen är avaktiverad.

Aktivera hastighetsreduceringen

- Håll knappen (1) intryckt i mer än två sekunder. Lysdioden (2) slocknar. Hastighetsreduceringen är aktiverad på nytt.



7.5 Diagnos och felåtgärder

Det elektroniska systemet kan erbjuda diagnosinformationer som stöd för teknikern när han ska upptäcka och åtgärda fel på Scootern. Om det föreligger ett fel blinkar statusindikeringen flera gånger, därefter följer en paus och så blinkar den igen. Felets art indikeras genom antalet blinkningar för varje omgång, något som också betecknas som "blinkkod".

Det elektroniska systemet reagerar olika beroende på hur svårt felet är och dess inverkan på användarens säkerhet. Det kan t.ex. ...

- bara ange blinkkoden som varning och tillåta fortsatt körning och normal drift;
- ange blinkkoden, stoppa Scootern och förhindra fortsatt körning tills det elektroniska systemet kopplats ur och sedan kopplats in igen;
- ange blinkkoden, stoppa Scootern och göra fortsatt körning omöjlig tills felet har åtgärdats.

Detaljerade beskrivningar av de enskilda blinkkoderna inklusive möjlig orsak och felåtgärd hittar du i avsnitt "Fel- och diagnoskoder" på sidan **41**.

7.5.1 Feldiagnos

Ifall Scootern skulle uppvisa en felfunktion kan du anlita nedanstående felsökningshandledning för att lokalisera felet.



ANVISNING

Säkerställ före varje diagnos att Scootern har kopplats in med nyckelströmbrytaren.

När statusindikeringen är frånslagen:

Kontrollera om nyckelströmbrytaren är INKOPPLAD.

Kontrollera om alla kablar är korrekt anslutna.

När statusindikeringen blinkar:

Räkna antalet blinkningar och gå till nästa avsnitt.

7.6 Fel- och diagnoskoder

Blinkkod	Fel	Verkan	ANMÄRKNINGAR
1	Batteriet måste laddas	Kör vidare	<ul style="list-style-type: none">Batterierna är urladdade. Ladda batterierna så fort som möjligt.
2	För låg batterispänning	Körning avbruten	<ul style="list-style-type: none">Batterierna är uttömda. Ladda batterierna.Om man slår från scootern några minuter kan batterierna återhämta sig så att det är möjligt att köra vidare en liten bit.
3	För hög batterispänning	Körning avbruten	<ul style="list-style-type: none">Batterispänningen är för hög. Om en laddare är ansluten, ta ur stickkontakten ur scootern.Elsystemet laddar batterierna vid nedförslut och bromsning. Detta fel inträffar när batterispänningen blir för hög. Slå från scootern och slå till igen.

Blinkkod	Fel	Verkan	ANMÄRKNINGAR
4	Överskridande av strömtiden	Körning avbruten	<ul style="list-style-type: none"> • Scootern har dragit för mycket ström under för lång tid, förmodligen för att motorn har varit överbelastad eller har arbetat mot ett oöverbanneligt motstånd. Stäng av scootern, vänta några minuter och sätt på igen. • Elektroniken har konstaterat en motorkortslutning. Undersök kablageret för att se om kortslutning finns och kontrollera motorn. • Kontakta din hjälpmedelscentral eller Invacare®-Service.
5	Bromsfel	Körning avbruten	<ul style="list-style-type: none"> • Kontrollera att frikopplingsspaken är i inkopplat läge. • Bromsspolen eller kablageret är defekt. Kontrollera om magnetbromsen eller kablageret har avbrott eller kortslutna strömkretsar. Kontakta din hjälpmedelscentral eller Invacare®-service.
6	Inget neutralläge vid tillkoppling av scootern	Körning avbruten	<ul style="list-style-type: none"> • Gasreglaget star inte i neutralläge när nyckelströmbrytaren vrids. Sätt gasreglaget i neutralläge, slå från strömmen och koppla in igen. • Gasreglaget måste eventuellt kalibreras på nytt. Kontakta din hjälpmedelscentral eller Invacare®-service.

Blinkkod	Fel	Verkan	ANMÄRKNINGAR
7	Fel på hastighetspotentialmetern	Körning avbruten	<ul style="list-style-type: none"> Gasreglagets elektronik kan vara felaktigt ansluten. Kontrollera om kablagen har avbrott eller kortslutna strömkretsar. Potentiometern är inte korrekt inställd. Sätt potentiometern i mellanläge.
8	Motorspänningsfel	Körning avbruten	<ul style="list-style-type: none"> Motorn eller dess kablage är defekt. Kontrollera om kablagen har avbrott eller kortslutna strömkretsar.
9	Övriga, interna fel	Körning avbruten	<ul style="list-style-type: none"> Kontakta din hjälpmedelscentral eller Invacare®-service.
10	Skjut-/rulldriftsfel	Körning avbruten	<ul style="list-style-type: none"> Scootern har överskridit högsta tillåten hastighet då den skjuts eller rullar. Stäng av elektroniken och slå på den igen.

8 Anpassningsmöjligheter

8.1 Justera sitsposition fram och tillbaka

Utlösningsspaken för att justera sitsen är belägen framme till höger under sitsen.

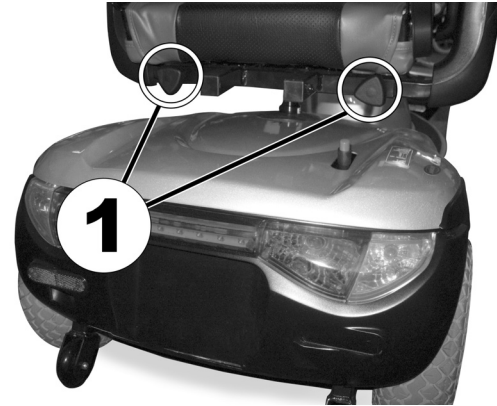
- Dra i spaken (1) för att låsa upp sitsen.
- Skjut sitsen framåt eller bakåt till önskad position.
- Släpp spaken igen för att låsa sitsen i dess position.



8.2 Justera armstödsbredd

Handhjulen som lossar armstöden är belägna baktill under sitsen (1).

- Lossa armstödens fästen genom att vrid handhjulen.
- Ställ in armstöden till önskad bredd.
- Dra åt handhjulen igen.



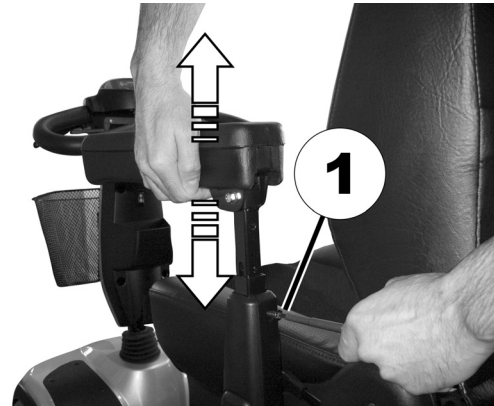
8.3 Justera armstödshöjd



Förutsättningar:

- Krysslitsskruvskärare

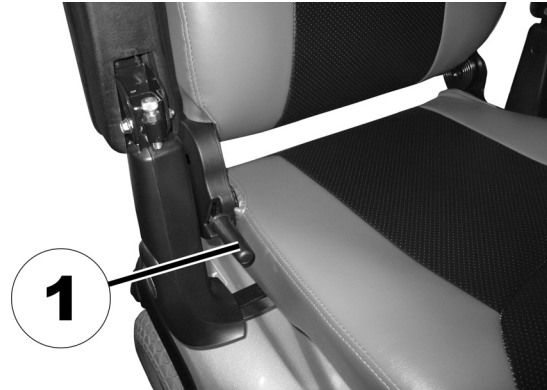
- Lossa och ta bort armstödet fästskruv med skruvskäraren.
- Ställ in armstöden till önskad höjd.
- Sätt i skruven igen och dra åt.



8.4 Justera ryggstödsvinkel

Spaken (1) man justerar ryggstödsvinkeln med är belägen till höger om sitsen.

- Dra i spaken och ställ in önskad vinkel på ryggstödet genom att luta det fram eller tillbaka.



8.5 Justera svankstöd (endast Comet^{HD})

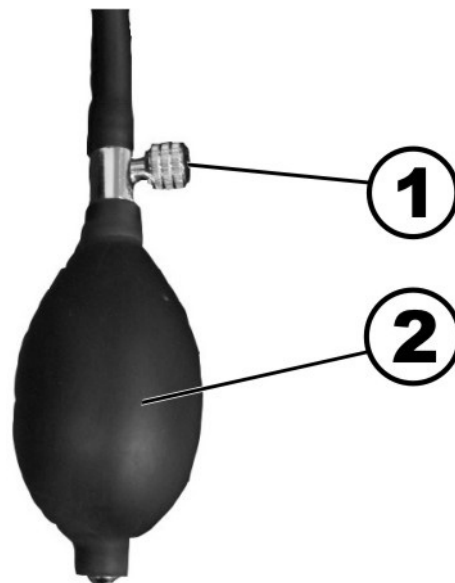
Svankstödet är en utbuktande del av ryggstödet som stödjer ländryggraden. Du kan utan vidare reglera graden av utbuktningen med en luftpump och därmed anpassa svankstödet individuellt.

Större utbuktning i svankstödet

- Kontrollera att luftutsläppsskruven (1) är stängd genom att den vridits åt i medsols riktning.
- Pumpa in luft i svankstödet med gummibollen (2). Svankstödet buktar ut mer.

Mindre utbuktning i svankstödet

- Lossa på luftutsläppsskruven (1) genom att vrida den i motsols riktning och släpp sedan ut luft ur svankstödet. Svankstödet buktar ut mindre.

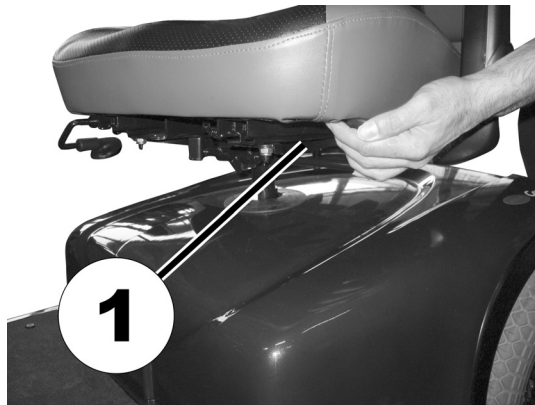


8.6 Lossa sitsen för att vrida och/eller avlägsna den

Sitsen kan vridas åt sidan för att underlätta på- och avstigning från skotern. I denna position kan man även ta bort sitsen.

Spaken som låser upp sitsen så att den kan vridas är belägen till vänster under sitsen (1).

- Dra spaken framåt för att låsa upp sitsen.
- Vrid sitsen åt sidan.
- Om du så vill, ta ett ordentligt tag om sitsens ryggstöd och framkant och lyft av den.



8.7 Justera sitshöjden manuellt



Förutsättningar:

- 2 skruvnycklar, 17 mm
-

- Lyft av sitsen
- Ta bort batteri- och motorrumsskyddet.



- Avlägsna sitsstängernas säkringsskruv med två skruvnycklar.
- Anpassa sitshöjden.
- Sätt i skruven igen och dra åt.



8.8 Aktivera sitslyft (tillval)

Tippningsknappen (1) för justering av sitslyften är belägen på styrstången.

- Tryck ned eller tryck upp knappen. Sitslyften åker upp eller ner.



8.9 Säkerhetsbältet

Ett säkerhetsbälte är tillval, som antingen kan monteras på rullstolen på fabriken, eller kompletteras av återförsäljaren. Om rullstolen är utrustad med ett säkerhetsbälte kommer återförsäljaren att informera dig om anpassning och användning.

Säkerhetsbältet är avsett att ge optimal sittposition. Korrekt användning av säkerhetsbältet hjälper användaren att sitta bekvämt och i rätt position. Detta gäller i synnerhet användare som har reducerad jämvikt.



Anvisning

Vi rekommenderar att om möjligt alltid använda säkerhetsbältet när elrullstolen används. Bältet bör spännas så att det är tillräckligt stramt och ger en bekväm sittställning samt en korrekt kroppshållning.

8.9.1 Typer av säkerhetsbälten

Rullstolen kan levereras från fabriken med följande typer av säkerhetsbälten. Om din rullstol är utrustad med ett annat säkerhetsbälte än de nedan angivna typerna, bör du förvissa dig om att du har erhållit tillverkarens dokumentation avseende korrekt anpassning och användning.

Bälte med metallspänne, inställbar på ena sidan

Bältet kan endast ställas in på ena sidan vilket kan leda till att spännet inte sitter i mitten.



8.9.2 Korrekt inställning av säkerhetsbältet

- Förvissa dig om att du sitter bra, dvs så långt bak som möjligt, med upprätt bäcken och så symmetriskt som möjligt, inte framåtlutat, på sidan eller på en sittkant.
- Placera säkerhetsbältet så att höftbenet kan kännas ovanför bältet.
- Ställ in bältets längd medelst de ovan visade inställningsmöjligheterna. Bältet ska ställas så att en handflata får plats mellan bältet och din kropp.
- Låset ska om möjligt positioneras i centrerat läge. Gör därför om möjligt de nödvändiga justeringarna på båda sidor.
- Kontrollera bältet en gång per vecka, för att säkerställa att det fortfarande är i felfritt skick; inte uppvisar några skador eller slitage och att det sitter ordentligt fast i rullstolen. Om bältet har monterats med en förskruvning måste du kontrollera att denna förskruvning inte är lös eller har lossnat. Ytterligare information om underhållsarbeten på bälten finns i serviceanvisningen som kan erhållas från Invacare®.

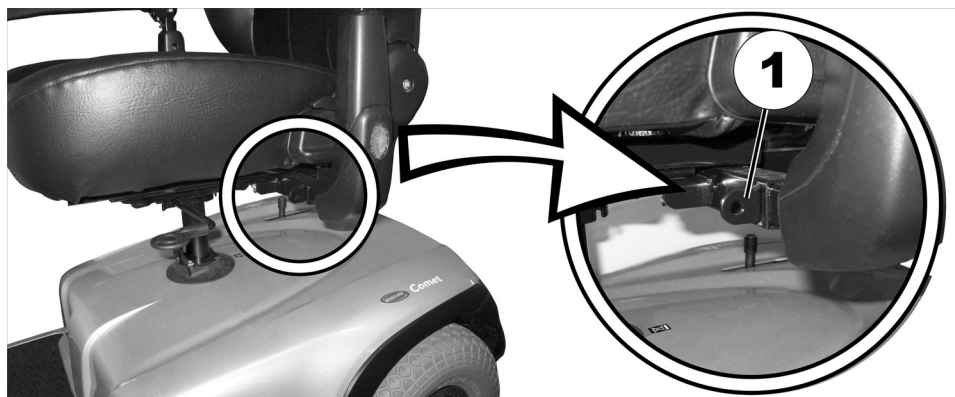
8.9.3 Montera säkerhetsbältet på scootern



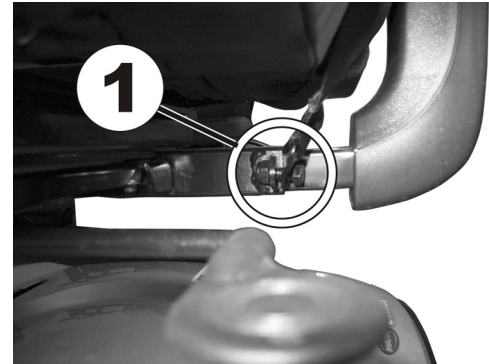
Förutsättningar:

- Fast nyckel 12 mm
 - Fast nyckel 13 mm
-

Fastsättningspunkterna (1) för att montera bältet finns under sätet (här visas endast vänster sida).



- Fatta tag i bältets hållare och håll den framför hålet i fastsättningen.
- Positionera skruven (1), skruva fast muttern från andra sidan och dra åt med den fasta nyckeln.



- Upprepa samma arbetssteg på andra sidan av sätet. Kontrollera att muttern sitter fast ordentligt på skruven.



8.10 Ställa in fjädring

Fjädringen i Comet kan ställas in individuellt. Denna inställning bör dock utföras av utbildad personal. Kontakta din hjälpmedelscentral eller Invacares distriktsrepresentant.

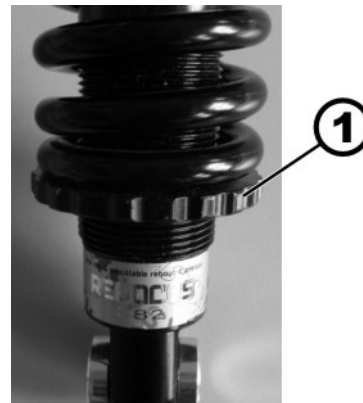
8.10.1 Comet och Comet^{Alpine}

Ställa in hårdare fjädring

Vrid den justerbara fjäderskivan (1) i medsols riktning, sett underifrån, för att ställa in hårdare fjädring.

Ställa in mjukare fjädring

Vrid den justerbara fjäderskivan (1) i motsols riktning, sett underifrån, för att ställa in mjukare fjädring.

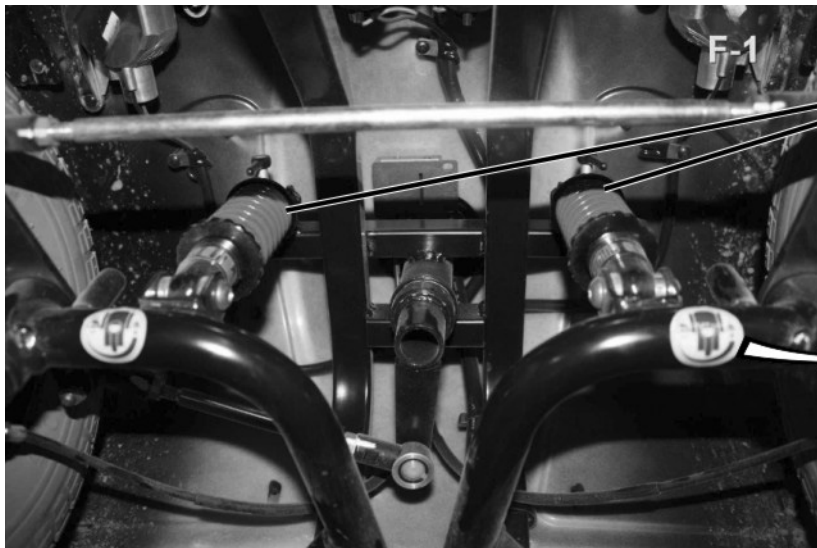


8.10.2 Comet^{HD}

Vid Comet^{HD} kan fjädringen snabbt ställas in med en spak vid fjädrarna.

Gula dekaler på fordonet visar var fjädrarna (1) befinner sig. Dessa dekaler visar även i vilken riktning spaken måste vridas för att ställa in hårdare eller mjukare fjädring.

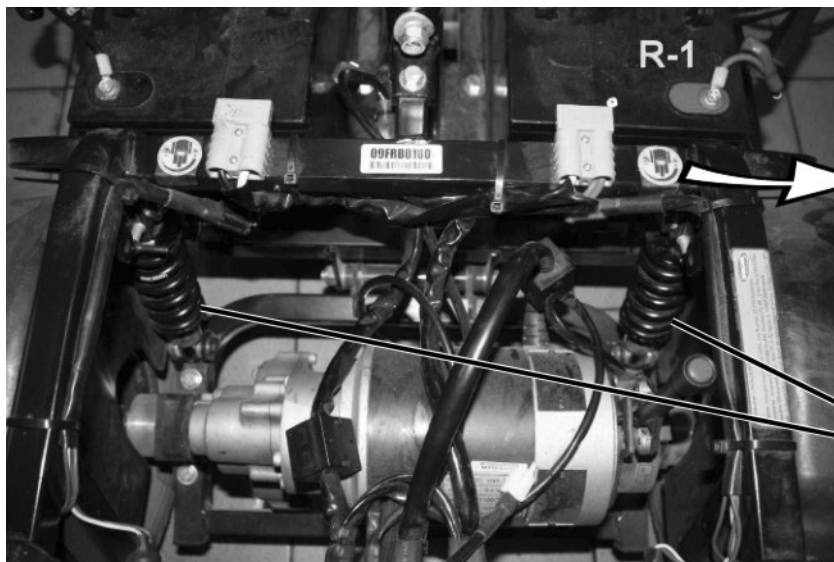
Fjädrar framtill



1



Fjädrar baktill



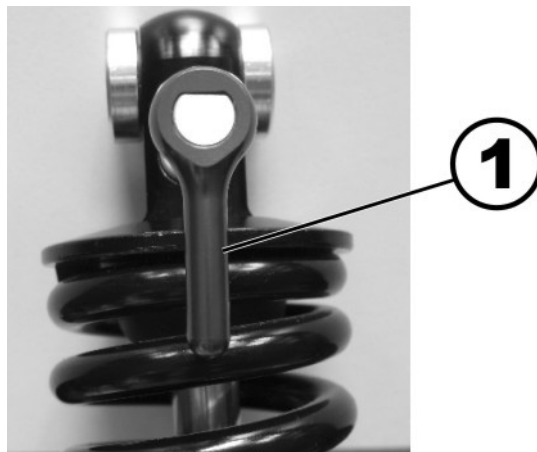
Förklaring av symbolerna på dekalen

(1) - = Hårdare fjädring

(2) + = Mjukare fjädring



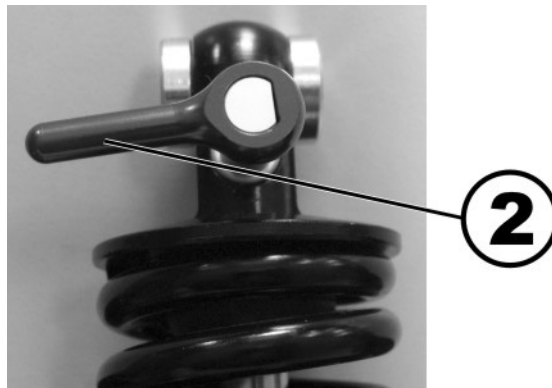
Vid leverans är spaken fabriksinställd på det mellersta läget (1). Fjädringen kan ställas in på ett av fyra olika lägen i vardera riktning för att uppnå hårdare eller mjukare fjädring.



Ställa in hårdare fjädring

Vrid spaken åt vänster för att ställa in hårdare fjädring.

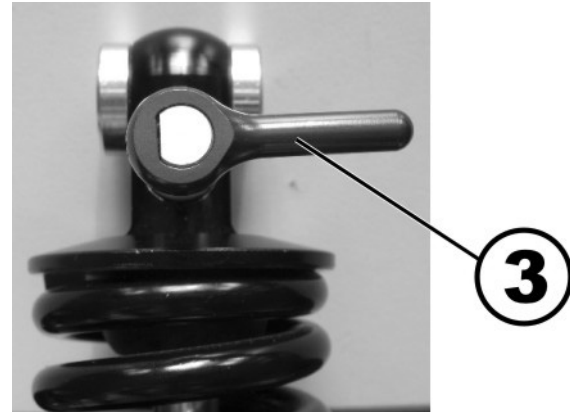
Det fjärde läget (2) är den hårdaste fjädringen.



Ställa in mjukare fjädring

Vrid spaken åt höger för att ställa in mjukare fjädring.

Det fjärde läget (3) är den mjukaste fjädringen.



8.11 Rollatorfäste

Elrullstolen kan utrustas med ett rollatorfäste som finns som tillval. Endast följande rollatorer, som har godkänts av Invacare, kan transporteras med detta fäste:

- Dolomite Jazz 600
- Dolomite Legacy 600
- Invacare Banjo P452E/3

Maximal tillåten rollatorvikt är 9 kg.

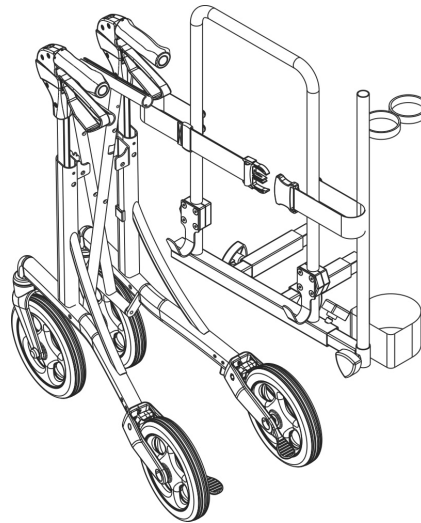


FÖRSIKTIGT! Det finns risk för att elrullstolen välter på grund av att tyngdpunkten ändras. Elrullstolens tyngdpunkt förskjuts bakåt när rollatorn har satts dit. Den maximala säkra lutningsvinkeln minskas därmed med upp till 2°.

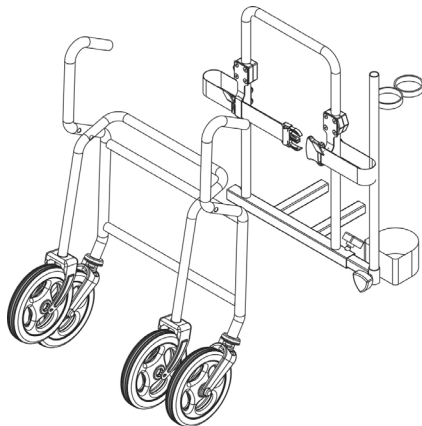
- *Observera att stigningar/lutningar som du vanligtvis kan manövrera kan nu vara för branta och elrullstolen kan välta. Försök inte köra upp eller ned för sådana stigningar/lutningar.*
-

8.11.1 Sätta fast rollatorn

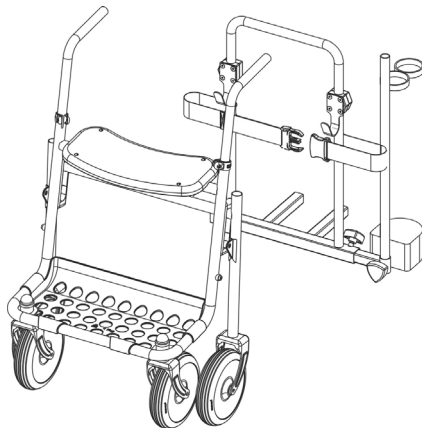
Dolomite Jazz 600



Dolomite Legacy 600

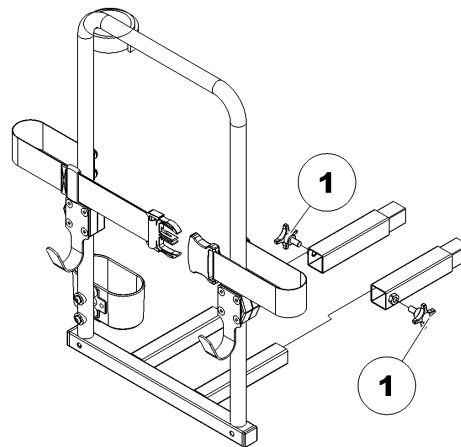


Invacare Banjo P452E/3



8.11.2 Ta bort rollatorfästet

- Lossa vreden (1).
- Dra ur rollatorfästet ur fästanordningarna.



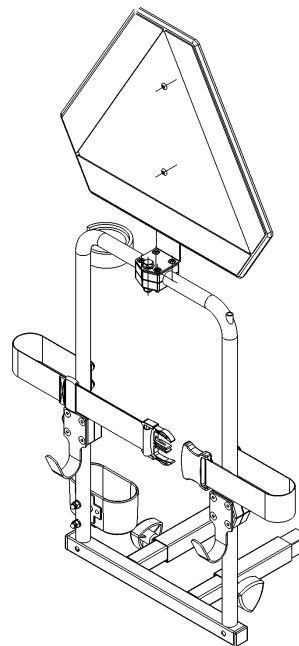
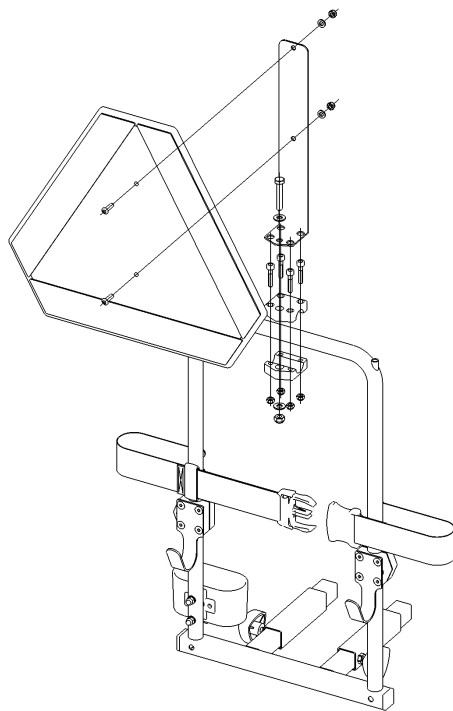
8.11.3 Placera den bakre reflexen



FÖRSIKTIGT! Olycksrisk på grund av dålig sikt.

Om du vill använda elrullstolen på allmänna vägar och en bakre reflex krävs enligt landets lagstiftning får inte rollatorfästet täcka den bakre reflexen.

- *Se till att den bakre reflexen monteras på ett sätt så att tillräckligt mycket av reflexen syns.*



- Placera den bakre reflexen enligt bilden.

9 Elsystem

9.1 Körelektronikens säkring

Rullstolens elektronik är utrustad med ett överbelastningskydd.

Vid hård belastning av drivenheten under en längre period (t. ex. i branta uppförsbackar), framförallt om det samtidigt är varmt ute, kan elektroniken överhettas. I detta fall reduceras hastigheten gradvis, tills rullstolen stannar. Statusindikeringen visar motsvarande blinkkod (se kapitel "**Fel- och diagnoskoder**" på sidan **41**). Felmeddelandet kan raderas och elektroniken återinkopplas genom att stänga av och därefter åter sätta på manöverboxen. Det tar dock cirka 5 minuter innan elektroniken har kylts av så mycket att drivenheten ger full effekt.

Om drivenheten blockeras av ett för stort hinder, som till exempel en för hög trottoarkant eller liknande, och föraren i ett försök att övervinna detta hinder låter drivenheten arbeta mot detta motstånd i mer än 20 sekunder, utan att rullstolen rör sig, stänger elektroniken av drivenheten för att förhindra skador. Statusindikeringen ger en blinkkod (se kapitel "**Fel- och diagnoskoder**" på sidan **41**). Felmeddelandet kan raderas och elektroniken återinkopplas genom att stänga av och därefter åter sätta på manöverboxen.

9.1.1 Huvudsäkring

Hela elsystemet skyddas mot överbelastning via två huvudsäkringar. Huvudsäkringarna är monterade på den positiva batterikabeln.



OBSERVERA

En defekt huvudsäkring får endast bytas efter kontroll av hela elsystemet. Säkringsbytet ska utföras av hjälpmedelscentralen eller Invacare Service. Säkringstypen hittar du i kapitlet "**Tekniska data**" från sidan **83**.

9.2 Batterier

9.2.1 Värt att veta om batterier

Elrullstolen matas med ström från två stycken 12 V-batterier. Dessa är underhållsfria och kräver endast regelbunden laddning.

Nya batterier måste alltid laddas upp fullständigt innan de används för första gången. Nya batterier avger full effekt efter 10-20 upp- och urladdningar. Hur snabbt batterierna urladdas beror på flera olika faktorer, som t ex omgivningstemperatur, gatubeläggning, däcktryck, förarens vikt, körsätt och användning av belysningen.



INFORMATION:

Batterierna som medföljer din elrullstol är inget farligt gods. Denna klassificering gäller för olika internationella bestämmelser för farligt gods, t ex DOT, ICAO, IATA och IMDG. Batterierna får transporteras utan begränsningar, oavsett om det rör sig om landsvägs-, järnvägs- eller flygtransport. Individuella transportbolag kan dock ha egna riktlinjer som ev. begränsar eller förbjuder transport. Kontakta transportbolaget i varje enskilda fall.

Håll ett öga på batteriindikatorn! Ladda alltid batterierna när batteriindikatorn visar låg laddningsspänning. Vi rekommenderar att ladda batterierna efter varje längre färd eller varje natt (hela natten). Beroende på batteriernas urladdningsgrad, kan det ta upp till 12 timmar innan batterierna är fullständigt laddade.

Skydda laddaren från värmekällor, såsom värmeelement och direkt solljus. Om laddaren överhettas minskar laddningsförmågan och laddningstiden förlängs.

För att undvika skador får batterierna aldrig laddas ur fullständigt. Kör aldrig med starkt urladdade batterier, om det inte är absolut nödvändigt, eftersom detta belastar batterierna hårt och minskar deras livslängd.

Om du inte ska använda din elrullstol under en längre tid, måste batterierna underhållsladdas minst en gång per månad för att förbli fulladdade. Alternativt kan elrullstolen vara kopplat till laddaren hela tiden. Om rekommenderad laddare används kan batterierna inte överladdas.

Använd alltid laddare av klass 2. Sådan laddare får lämnas utan tillsyn under själva laddningen. Alla laddare, som levereras av Invacare®, uppfyller det kravet.

9.2.2 Laddning av batterier

- Bruksanvisningen för laddaren, om en sådan medföljer, samt anvisningarna på dess fram- och baksida skall ovillkorligen följas.
-



VARNING:

Explosionsrisk finns och risk finns att batterierna förstörs om felaktig laddare används!

- *Använd endast den laddare som levereras tillsammans med elrullstolen eller en laddare som rekommenderas av Invacare!*

Det finns risk för elektriska stötar och att laddaren förstörs om den utsätts för väta!

- *Skydda laddaren mot väta!*

Risk finns för skador på grund av kortslutning och elektriska stötar om laddaren skadas!

- *Använd inte laddaren om den har fallit i golvet eller skadats!*

Risk för elstötar och att batterierna tar skada!

- *Försök ALDRIG ladda upp batterierna med kablar direkt anslutna till batteripolerna.*

Risk finns för brand och skador orsakade av elektriska stötar om en skadad förlängningskabel används!

- *Använd förlängningskabel endast om det är absolut nödvändigt! Om du blir tvungen att använda förlängningskabel, se till att den är i felfritt skick!*

Skaderisk om rullstolen används under laddning!

- *Försök INTE ladda batterierna och använda rullstolen samtidigt.*
 - *Sitt INTE i rullstolen när batterierna laddas.*
-

Laddningens anslutningshylsa befinner sig på rattstångens vänstra sida

Ansluta laddare

- Stänga av Scootern.
- Vrid skyddslocket till anslutningshylsan åt sidan.
- Anslut laddningsaggregatet till Scootern.
- Anslut laddningsaggregatet till nätspänningen.

Lossa laddningsaggregatet från Scootern

- Koppla först lossa laddningsaggregatet från nätspänningen.
- Dra sen ut laddningsaggregatet från Scootern.



9.2.3 Byte av batterier



WARNING:

Risk finns för skador, om batterierna behandlas ovarsamt vid monteringsarbete och underhåll!

- *Ur- och imontering av batterier får endast utföras av behörig personal!*
- *Följ anvisningarna på batterierna!*
- *Observera batteriernas höga vikt!*
- *Använd endast sådana batterier som är upptagna i tekniska data!*

Risk finns för brand och brännskador vid kortslutning av batteripoler!

- *Batteripoler får INTE kortslutas med verktyg!*
-



WARNING:

Batterisyran kan orsaka frätskador om batterierna skadas!

- *Ta omedelbart av syrablöta kläder!*

Vid hudkontakt:

- *Skölj omedelbart med mycket vatten!*

Vid ögonkontakt:

- *Skölj omedelbart med rinnande vatten i flera minuter; kontakta läkare!*
-

9.2.3.1 Demontering av gamla batterier



Förutsättningar:

- Skruvnyckel 11 mm
-

- Ta bort sitsen.
- Ta bort batteri- och motorrumsskyddet.
- Avskilj batteriernas stickkontakter (1).
- Öppna batterihållarremmen.
- Ta bort batterierna.



- Lossa den blå kabelns batteriklämma vid batteriets minuspol med skruvnyckeln och ta bort kabeln.
- Lossa den röda kabelns batteriklämma vid batteriets pluspol och ta bort kabeln.
- Upprepa samma sak med de andra batterierna.



ANVISNING

Isättning av de nya batterierna sker i omvänd ordning.

9.2.3.2 Korrekt hantering av skadade batterier



VARNING:

Batterisyran kan orsaka frätskador om batterierna skadas!

- *Ta omedelbart av syrablöta kläder!*



Vid hudkontakt:

- *Skölj omedelbart med mycket vatten!*



Vid ögonkontakt:

- *Skölj omedelbart med rinnande vatten i flera minuter; kontakta läkare!*
-

- Använd lämpliga skyddskläder vid hantering av skadade batterier.
- Deponera skadade batterier omedelbart efter urmonteringen i syrafasta behållare
- Skadade batterier får endast transporteras i lämpliga syrafasta behållare.
- Rengör alla föremål, som kommit i kontakt med syra, i rikliga mängder vatten.

Uttjänta eller skadade batterier skall avfallshanteras på rätt sätt.

Uttjänta eller skadade batterier inlämnas på återvinningsstation. På så sätt kan man bli av med dem utan att skada miljön.

10 Skötsel och underhåll

Begreppet "tillsyn" står för alla sådana aktiviteter som syftar till att hålla elrullstolen i fullgott skick samt garantera att den är körduglig. Tillsyn omfattar olika slags arbeten som t ex daglig rengöring, inspektioner, reparationer och generalöversyn.



ANVISNING:

Låt Hjälpmedelscentralen eller Invacare® Service gå igenom elrullstolen en gång per år för att bibehålla körsäkerhet och körfunktion.

10.1 Rengöra elrullstolen

Beakta följande punkter när elrullstolen skall rengöras:

- Använd endast en fuktig duk och ett mildt rengöringsmedel.
- Rengör inte med skurmedel.
- Utsätt inte elektroniska komponenter för direkt kontakt med vatten.
- Använd ingen högtryckstvätt.

Desinfektion

Spray- eller avtorkningsdesinfektion får endast utföras med godkända och tillåtna desinfektionsmedel. På Svenska Naturskyddsföreningens webbsida <http://www.snf.se> hittar du en aktuell lista över alla godkända desinfektionsmedel.

10.2 Inspektionslista

I följande tabeller finns listor som anger de inspektioner som användaren måste genomföra i föreskrivna intervaller. För det fall att elfordonet inte klarar ett av dessa tester, vänligen läs igenom motsvarande kapitel eller kontakta en auktoriserad Invacare®-återförsäljare. En mer omfattande lista över inspektioner och instruktioner för tillsyn finns i serviceanvisningen till ditt elfordon. Serviceanvisningen kan beställas från Invacare®. Denna innehåller instruktioner för speciellt utbildade servicetekniker och beskriver sådana arbetssteg som inte är avsedda för slutkonsumenten.

Underhållsarbeten	Vid leverans	En gång/ vecka	En gång/ månad
Stols- och ryggklädsel:			
<ul style="list-style-type: none">Kontrollera att den är felfri.			✓
Däck:			
<ul style="list-style-type: none">Kontrollera att däcken har specificerat lufttryck (2,5 bar).	✓	✓	
Framhjul			
<ul style="list-style-type: none">Framhjulen skall rotera friktionsfritt.		✓	
<ul style="list-style-type: none">Om hjulen ej går runt eller går tungt, ställ in axeltappen eller framhjulslagret.			✓
Bakhjul:			
<ul style="list-style-type: none">Kontrollera att hjulet sitter fast ordentligt på drivaxeln.			✓
<ul style="list-style-type: none">Bakhjulen skall gå runt.			✓
Elektronik / elsystem:			
<ul style="list-style-type: none">Kontrollera att alla stickkontakter är intakta och att förbindelsen är stabil.			✓

• Är batterierna fulladdade före körning?	Innan varje färd	
• Sitter alla fästen och skruvar fast och säkert?		✓
• Fungerar alla lampor i belysningen?	Innan varje färd	
Rengöring:		
• Rengör alla delar noga.	När det är nödvändigt	

11 Reparationsanvisningar

Nedan beskrivs reparationer som kan utföras av användaren. För reservdelsspecifikationer se kapitel "**Tekniska data**" på sidan **83** eller serviceanvisningen som du kan få från Invacare® (adresser och telefonnummer hittar du i avsnittet "**Hur kommer du i kontakt med Invacare®?**" på sidan **3**). Om du behöver hjälp, kontakta din Invacare®-fackhandlare.

11.1 Lagning av punktering



OBSERVERA: Det finns risk för skador om elrullstolen oavsiktligen sätts i rörelse under reparationsarbete!

- *Stäng av med nyckelströmbrytaren (TILL/FRÅN-knappen)!*
 - *Koppla in drivenheten!*
 - *Säkra elrullstolen genom att blockera hjulen innan du hissar upp det!*
-

11.1.1 Åtgärda punktering (däck av typ 4.00 - 5)



Förutsättningar:

- Skruvnyckel 17 mm
 - Gummihammare
-

- Palla upp fordonet och lägg träblock under för att stödja det.
- Skruva loss hjulsäkringsmuttern (1) med skruvnyckeln 17 mm.
- Lyft av hjulet genom att slå lätt med gummihammaren på baksidan så att det lossnar från axeln.



Problem med att lyfta av hjulet?

Ibland måste du använda ett specialverktyg. Be din hjälpmedelscentral eller Invacare®-Service om hjälp.

11.1.1.1 Reparation av det punkterade däcket



Förutsättningar

- Slangreparationssats **eller** en ny slang.
 - Talkpuder
 - Hylsnyckel 12 mm
-
- Ta bort ventillåset.
 - Släpp ut luften ur däcket genom att trycka in ventilens innerstift.
 - Lossa och ta bort de 4 skruvarna (1) med hylsnyckeln.
 - Dra av fälghalvorna från däcket och ta ut slangen.
 - Reparera slangen och sätt in den igen eller byt ut den mot en ny slang.





Blev den gamla slangen våt under reparationen?

Om den gamla slangen ska repareras och användas igen, och om den blir våt under reparationen, är det lättare att sätta in den om du strör lite talkpuder över slangen.

- Sätt i fälgdelarna i däcket utifrån.
- Pumpa upp hjulet lite.
- Sätt i skruvarna och muttrarna som håller ihop fälgarna och dra åt ordentligt.
- Se till att däcket sitter ordentligt på fälgen.
- Pumpa upp däcket till rekommenderat däcktryck (2.8 bar).
- Kontrollera att däcket sitter ordentligt och jämnt på fälgen.
- Skruva på ventilkåpan.
- Sätt på hjulet på drivaxeln.
- Dra åt handbromsen och håll kvar för att centrera bromsen.
- Skruva fast hjulsäkringsmuttern när handbromsen är åtdragen.

12 Transport



WARNING! Risk för allvarliga personskador eller dödsolyckor för användaren och andra personer i transportfordonet om en elrullstol har förankrats med ett 4-punkts-förankringssystem från en annan leverantör och elrullstolens egenvikt överstiger den maximalt tillåtna vikten för förankringssystemet.

- *Kontrollera att elrullstolens vikt inte överstiger den maximalt tillåtna vikten som förankringssystemet har godkänts för. Beakta dokumentation som har utgetts av tillverkaren av förankringssystemet.*
 - *Om du inte är säker på hur mycket elrullstolen väger, måste den vägas på en kalibrerad våg.*
-



WARNING! Risk för allvarliga eller livshotande skador vid en trafikolycka om denna elrullstol används som ett fordonssäte! Den uppfyller inte kraven i ISO 7176-19:2001.

- *Denna elrullstol får under inga omständigheter användas som ett fordonssäte eller för att transportera användaren i ett fordon.*
-

12.1 Lastning av rullstolen



WARNING! Det finns risk för att rullstolen välter om den flyttas över till ett fordon när det sitter en person i rullstolen!

- *Flytta över rullstolen utan att det sitter någon person i den när så är möjligt!*
 - *Om det sitter en person i rullstolen och rullstolen måste flyttas över till ett fordon via en ramp se då till att rampen inte överstiger maximal säker lutning (se kapitel "**Tekniska data**" som börjar på sidan 83)!*
 - *Om rullstolen måste flyttas över till ett fordon via en ramp som överstiger maximal säker lutning (se kapitel "**Tekniska data**" som börjar på sidan 83), måste en vinsch användas! En skötare kan sedan säkert övervaka och hjälpa till vid förflyttningen!*
 - *Alternativt kan en plattformshiss användas!*
 - *Se till att totalvikten för elrullstolen inklusive användaren inte överstiger maximal tillåten totalvikt för rampen eller plattformshissen!*
 - *Rullstolen ska alltid flyttas över till ett fordon med ryggstödet i upprätt läge, sätet nedsänkt och säteslutningen i upprätt läge (se kapitel "**Stigningar och nedförslut**" på sidan 29)!*
-
- Kör in den elrullstolen i transportfordonet via lämplig ramp.

12.2 Transportera rullstolen utan passagerare



WARNING: Risk för skador!

- *Om det inte är möjligt att säkra rullstolen i transportfordonet, så rekommenderar Invacare® att inte transportera den!*
-

- Se till att drivenheten är påslagen och att körelektroniken är avstängd innan transporten påbörjas.

Invacare® rekommenderar att du dessutom kopplar från eller tar ur batterierna. Se "**Demontering av gamla batterier**" på sidan 71.

- Ett extra fäste på bilens golv för transport av rullstolen rekommenderas eftertryckligt.

13 Källsortera

- Sortera förpackningarna som förpackning.
- Sortera metalldelarna som metall.
- Sortera plastdelarna som plast.
- Batterier lämnas för återvinning.
- Förbrukade eller skadade batterier kan lämnas in till din hjälpmedelscentral eller till Invacare®.
- Sortera elektriska detaljer och kretskort som elskrot.
- Omhändertagandet måste ske enligt de gällande nationella bestämmelserna.
- Lägg det sorterade avfallet på en återvinnings- eller sopstation i din kommun.

14 Tekniska data

Den tekniska informationen som tillhandahålls härefter gäller en standardkonfiguration eller representerar de högsta värdena som kan uppnås. Dessa kan ändras om tillbehör läggs till. De exakta ändringarna av dessa värden beskrivs i detalj i avsnitten för respektive tillbehör.

Tillåtna drift- och förvaringsförhållanden	
Temperaturområde drift enligt ISO 7176-9:	• -25° ... +50 °C
Temperaturområde förvaring enligt ISO 7176-9:	• -40° ... +65 °C

Elsystem	Comet	Comet ^{HD} / Comet ^{Alpine}
Motor	<ul style="list-style-type: none"> • 10 km/h: S1: 250 W, Max_{peak} 1200 W • 12,8 km/h: S1: 250 W, Max_{peak} 1200 W • 15 km/h: S1: 250 W, Max_{peak} 1200 W 	<ul style="list-style-type: none"> • 10 km/h: S1 650 W, Max_{peak} 1800 W
Batterier	<ul style="list-style-type: none"> • 2 x 12 V/70 Ah (C20) läcksäker/gel • 2 x 12 V/75 Ah (C20) läcksäker/AGM 	
Huvudsäkring	• 70 A	• 100 A

Laddningsaggregat	
Utström	• 8 A ±
Utspänning	• 24 V nominell spänning (12 celler)
Inspänning	• 200 – 250 V nominell spänning
Drifttemperatur (omgivning)	• -25° ... +50 °C
Lagringstemperatur	• -40° ... +65 °C

Däck	
Däcktyp	<ul style="list-style-type: none"> 4,00 - 5 pneumatiska Rekommenderat maximalt däcktryck i bar eller kPa är markerat på sidan av däckets eller fälgen. Om fler än ett värde är angivet är det det lägsta i motsvarande mättenheter som gäller. (Tolerans = -0,3 bar, 1 bar är lika med 100 kPa)
Däcktyp	<ul style="list-style-type: none"> 13" punkteringsäkert

Köregenskaper	Comet	Comet^{HD} / Comet^{Alpine}
Hastighet	<ul style="list-style-type: none"> 10 km/h 12,8 km/h 15 km/h 	<ul style="list-style-type: none"> 10 km/h
Min. stoppsträcka	<ul style="list-style-type: none"> 2100 mm (10 km/h) 3300 mm (12,8 km/h) 4500 mm (15 km/h) 	
Max. stigförmåga *****	<ul style="list-style-type: none"> 3 hjul: 10° (18 %) 4 hjul: 10° (18 %) 	<ul style="list-style-type: none"> 4 hjul: 10° (18 %)
Max. övervinningsbar hinderhöjd	<ul style="list-style-type: none"> 100 mm 	
Vänddiameter	<ul style="list-style-type: none"> 3 hjul: 3130 mm 4 hjul: 3260 mm 	<ul style="list-style-type: none"> 4 hjul: 3260 mm
Vändområde	<ul style="list-style-type: none"> 1890 mm 	
Räckvidd enligt ISO 7176-4:2008 ***	<ul style="list-style-type: none"> 10 km/h: 60 km 12,8 km/h: 55 km 15 km/h: 55 km 	<ul style="list-style-type: none"> 50 km

Mått	Comet	Comet^{Alpine} / Comet^{HD}
Totallängd	<ul style="list-style-type: none"> 3 hjul: 1450 mm 4 hjul: 1475 mm 	<ul style="list-style-type: none"> 4 hjul: 1475 mm

Mått	Comet	Comet ^{Alpine}	Comet ^{HD}
Körenhetens bredd	• 660 mm		
Totalbredd (armstödens inställningsområde)	• 630 ... 725 mm		
Totalhöjd	• 1255 mm		• 1290 mm
Sitsbredd	• 510 mm		• 660 mm
Sitsdjup	• 485 mm		• 535 mm
Sitshöjd	• 440 / 465 / 490 / 515 mm		
Ryggstödsvinkel	• 95° ... 145°		• 95° ... 120°
Armstödhöjd	• 200 ... 245 mm		

Vikt	Comet	Comet ^{Alpine}	Comet ^{HD}
Egenvikt	• 3 hjul: 133 kg • 4 hjul: 136 kg	• 4 hjul: 143 kg	• 4 hjul: 148 kg

Komponentvikter	
Chassi	• 3 hjul: ca. 60 kg • 4 hjul: ca. 63 kg
Batterier	• ca. 26 kg per batteri
Sitsenhet	• ca. 21 kg

Nyttolast	Comet / Comet ^{Alpine}	Comet ^{HD}
Max nyttolast	• 160 kg	• 220 kg

Axellast	Comet	Comet ^{Alpine}	Comet ^{HD}
Max. axellast fram	• 3 hjul: 86 kg • 4 hjul: 87 kg	• 4 hjul: 90 kg	• 4 hjul: 110 kg
Max. axellast bak	• 3 hjul: 206 kg • 4 hjul: 209 kg	• 4 hjul: 212 kg	• 4 hjul: 258 kg

*** Anmärkning: Den elektriska rullstolens räckvidd beror i hög grad på externa faktorer som batteriernas laddning, omgivningstemperatur, lokal topografi, typ av vägbeläggning, däcktryck, förarens vikt, körsätt och batteriernas användning för belysning osv. De angivna värdena är teoretiska max.-värden uppmätta enligt ISO 7176-4:2008.

**** Uppmätt utan sits

***** Statisk stabilitet enl. ISO 7176-1 = 9° (15,8 %)
Dynamisk stabilitet enl. ISO 7176-2 = 6° (10,5 %)

15 Utförd service

Att allt servicearbete enligt underhålls- och reparationsanvisningens serviceplan har utförts bekräftas med stämpel och underskrift

<u>Leveransservice</u>	<u>1-årsservice</u>
Hjälpmedelscentralens stämpel / datum / underskrift	Hjälpmedelscentralens stämpel / datum / underskrift
<u>2-årsservice</u>	<u>3-årsservice</u>
Hjälpmedelscentralens stämpel / datum / underskrift	Hjälpmedelscentralens stämpel / datum / underskrift
<u>4-årsservice</u>	<u>5-årsservice</u>
Hjälpmedelscentralens stämpel / datum / underskrift	Hjälpmedelscentralens stämpel / datum / underskrift

Hersteller / Manufacturer / Fabricante / Proizvođač:

CHIEN TI ENTERPRISE CO. LTD.

No. 13, Lane 227, Fu Ying Road

Hsin Chuang, Taipei, Taiwan

R.O.C.

Inverkehrbringer / European Representative / Representante europeo / Predstavništvo u Europi:

EMERGO EUROPE

Molenstraat 15

2513 BH, The Hague

The Netherlands

Distribution / Distribución / Distribucija:

France, Italia, España, Portugal

Invacare® Poirier SAS

Route de St Roch

F-37230 Fondettes

France

Tel: (33) (0) 247 - 62 64 66, Fax: (33) (0) 247 - 42 12 24

United Kingdom, Ireland

Invacare® Ltd

Pencoed Technology Park

Pencoed

Bridgend CF35 5AQ

United Kingdom

Tel: (44) (0) 1656 - 77 62 22, Fax: (44) (0) 1656 - 77 62 20

Sweden, Danmark, Nederland

Invacare REA

Växjövägen 303

S-343 71 DIÖ

Sweden

Tel: (46) (0) 476 - 535 00, Fax: (46) (0) 476 - 535 99

Deutschland, Eastern Europe

Invacare Deutschland GmbH

Kleiststraße 49

32457 Porta Westfalica

Deutschland

Tel: (49) (0) 5731 - 754 0, Fax: (49) (0) 5731 - 754 52 191

Denna bruksanvisnings artikelnummer: 1514608.DOC
VERSION: 2013-03-11

Svenska