

Rea® Azalea®

Azalea® Assist, Azalea® Base, Azalea® Max, Azalea® Minor,
Azalea® Tall



fr **Fauteuil roulant manuel passif**
Manuel d'utilisation

Ce manuel DOIT être remis à l'utilisateur du produit.
AVANT d'utiliser ce produit, vous DEVEZ lire ce manuel et le
conserver pour pouvoir vous y reporter ultérieurement.

rea

INVACARE

Yes, you can.

©2023 Invacare Corporation

Tous droits réservés. La republication, la duplication ou la modification de tout ou partie du présent document est interdite sans l'accord écrit préalable d'Invacare. Les marques commerciales sont identifiées par ™ et ®. Toutes les marques déposées sont détenues ou concédées sous licence à Invacare Corporation ou à ses filiales, sauf indication contraire.

Toutes les informations citées sont considérées comme correctes au moment de l'impression. Invacare se réserve le droit de modifier les caractéristiques des produits sans préavis. Rea, Rea Design et la conception DSS (Dual Stability System) sont des marques déposées d'Invacare International.

Sommaire

1 Généralités	5
1.1 Introduction	5
1.2 Symboles figurant dans ce document	5
1.3 Informations de garantie	5
1.4 Limitation de responsabilité	5
1.5 Conformité	5
1.5.1 Normes spécifiques au produit	6
1.5.2 Conformité de l'Azalea Base	6
1.6 Durée de vie	6
2 Sécurité	7
2.1 Informations de sécurité	7
2.2 Azalea Max et Azalea avec dossier Laguna 2	8
2.3 Informations de sécurité relatives aux interférences électromagnétiques	8
2.4 Dispositifs de sécurité	8
2.5 Étiquettes et symboles figurant sur le produit	9
2.6 Symboles sur la version électrique	10
3 Présentation du produit	11
3.1 Description du produit	11
3.2 Utilisation prévue	11
3.3 Pièces principales du fauteuil roulant	11
3.4 Freins de stationnement	12
3.5 Réglage du dossier réglable en tension	12
3.6 Dossier pour Azalea Max	12
3.7 Inclinaison de l'assise et du dossier	12
3.7.1 Réglage manuel de l'angle du dossier et de l'inclinaison	13
3.7.2 Réglage de l'inclinaison électrique et de l'angle du dossier	13
3.8 Poignées de manœuvre/Barres de manœuvre	15
3.8.1 Réglage de la hauteur des poignées/barres de manœuvre	15
3.8.2 Réglage de l'angle de la barre de poussée	16
3.9 Réglages de l'assise	17
3.9.1 Réglage de la profondeur d'assise	17
3.9.2 Réglage de la largeur d'assise	17
3.10 Réglage des accoudoirs	18
3.10.1 Hauteur de l'accoudoir	18
3.10.2 Profondeur de l'accoudoir	18
3.10.3 Accoudoir bas	18
3.11 Repose-jambes	18
3.11.1 Repose-jambes escamotables	19
3.11.2 Repose-jambes escamotables, réglables en angle	19
3.12 Coussins appui-mollets — Azalea Max	20
3.13 Autres palettes repose-pieds et repose-pieds	21
3.13.1 Réglage du repose-pieds monobloc	21
3.13.2 Adaptateur palette monobloc — Azalea Max	21
3.14 Réglage de l'angle du repose-jambes central	22
3.15 Repose-jambes pour amputé	22
3.15.1 Repose-jambes pour amputé — cas général	23
3.15.2 Repose-jambes pour amputé — Azalea Max	23
4 Options	24
4.1 Appui-tête/Appui-nuque	24
4.1.1 Réglage en hauteur	24
4.1.2 Réglage de la profondeur/de l'angle	24
4.2 Accoudoir pour utilisateur hémiplégique	24
4.3 Coussin d'abduction	24
4.4 Support de tronc	25
4.4.1 Câle-tronc fixe	25
4.4.2 Câle-tronc de type « escamotable »	26
4.5 Coussins de positionnement latéral (pour toile de dossier réglable uniquement)	26
4.5.1 Utilisation des coussins de positionnement latéral	26
4.5.2 Utilisation des cales avec le coussin de positionnement latéral	27
4.6 Réglage du support à perfusion	27
4.7 Niveau	27
4.7.1 Niveau de dossier	27
4.7.2 Niveau du siège	28
4.8 Tablette	28
4.8.1 Réglage de la profondeur	28
4.8.2 Tablette escamotable	29
4.9 Coussin de la tablette	29
4.10 Ajout de coussins pour les coudes	29
4.11 Fixation de la tablette	30
4.12 Demi-tablette	30
4.12.1 Montage du demi plateau	30
4.12.2 Réglage du demi plateau	30
4.12.3 Ajouter un coussin à la demi-tablette	30
4.13 Dispositif anti-basculer	31
4.14 Azalea Base — fixation du siège	31
4.15 Appui-mollets rembourré	31
4.16 Sangle talonnière — Azalea Max	31
4.17 Extension du frein — Azalea Max	32
4.18 Housse de repose-pieds/palette repose-pieds	32
4.18.1 Fixation d'une toile à la palette repose-pieds monobloc	32
4.18.2 Fixation d'une toile au repose-pied monobloc	32
4.19 Système de blocage des pieds	32
4.20 Effets personnels	33
4.21 Verrou directionnel	33
4.22 Ceinture de maintien	34
4.22.1 Ceinture de maintien — Azalea Base	35
4.22.2 Ceinture de maintien — Azalea en général	35
4.23 Fixation lors de l'utilisation de la ceinture de maintien	35
4.24 Harnais	35
4.24.1 Support de fixation du harnais	36
4.24.2 Azalea Minor — harnais	36
4.24.3 Fixation du harnais — Azalea Base	36
5 Réglages (Mise en service)	37
5.1 Informations de sécurité	37
5.2 Contrôle à la livraison	37
5.3 Montage - généralités	37
5.4 Dépliage du dossier	37
5.5 Positionnement des câbles	38
5.5.1 Câbles avec dossier réglable en tension	38
5.5.2 Câbles avec plaque de dossier	38
5.6 Pliage du dossier	38
5.7 Accoudoirs	39
5.8 Roues arrière	39
5.9 Repose-jambes à angle réglable	39
5.10 Repose-jambes fixes	39
5.11 Monter la tablette	39
6 Déplacement en fauteuil roulant	40
6.1 Avertissements généraux — Utilisation	40
6.2 Freins	40
6.2.1 Utilisation du frein utilisateur	40
6.2.2 Utilisation du frein unilatéral	40
6.2.3 Utilisation du frein actionné par l'assistant	40
6.3 Utilisation de la fonction d'inclinaison d'assise/d'inclinaison du dossier	40
6.4 S'installer dans le fauteuil/sortir du fauteuil roulant	41
6.5 Conduite et manœuvre du fauteuil roulant	42
6.6 Négociation de marches et de trottoirs	42
6.7 Franchissement d'escaliers	42
6.8 Franchissement de rampes et de pentes	43
6.9 Stabilité et équilibre dans le fauteuil roulant	43
7 Transport	45
7.1 Levage du fauteuil roulant	45
7.2 Démontage pour transport	45
7.2.1 Dossier	45
7.2.2 Dossier Minor	45
7.2.3 Poignées de manœuvre/barre de poussée	45
7.2.4 Repose-jambes à angle réglable	46
7.2.5 Repose-jambes fixes	46
7.2.6 Accoudoir	46
7.2.7 Roues arrière	46
7.3 Transport du véhicule électrique sans occupant	46
7.4 Transport du fauteuil roulant occupé en véhicule	46
8 Maintenance	50
8.1 Informations de sécurité	50

8.2	Vérification quotidienne des performances	50
8.3	Calendrier de maintenance	50
8.4	Entretien de la version électrique	51
8.5	Nettoyage et désinfection	51
8.5.1	Informations de sécurité générales	51
8.5.2	Fréquence de nettoyage	52
8.5.3	Nettoyage	52
8.5.4	Lavage	52
8.5.5	Désinfection	53
9	Après l'utilisation	54
9.1	Stockage	54
9.1.1	Stockage - Version électrique	54
9.2	Mise au rebut	54
9.2.1	Mise au rebut - Version électrique	54
9.3	Reconditionnement	54
10	Dépannage	56
10.1	Informations de sécurité	56
10.2	Identification et résolution des pannes	57
10.3	Défauts d'identification et de réparation, version électrique	57
11	Caractéristiques Techniques	58
11.1	Dimensions et poids	58
11.1.1	Poids maximum des pièces amovibles	60
11.2	Pneus	60
11.3	Matériaux	60
11.4	Conditions ambiantes	61
11.5	Conditions ambiantes - Version électrique	61
11.6	Système électrique — Modèles équipés d'un dossier et d'un dispositif d'inclinaison électrique	61
11.7	Compatibilité électromagnétique (CEM)	61
11.8	Compatibilité électromagnétique (EMC) - Déclaration de conformité du fabricant	62

1 Généralités

1.1 Introduction

Le présent manuel d'utilisation contient des informations importantes sur la manipulation du produit. Pour garantir une utilisation en toute sécurité du produit, lisez attentivement le manuel d'utilisation et respectez les instructions de sécurité.

Utilisez ce produit uniquement si vous avez lu et compris ce manuel. Consultez un professionnel de la santé qui connaît votre état de santé et clarifiez toute question concernant l'utilisation correcte et le réglage nécessaire auprès du professionnel de santé.

Veuillez noter que certaines sections du présent document peuvent ne pas s'appliquer à votre produit, étant donné que le document concerne tous les modèles disponibles (à la date d'impression). Sauf mention contraire, chaque section de ce document se rapporte à tous les modèles du produit.

Les modèles et les configurations disponibles dans votre pays sont répertoriés dans les documents de vente spécifiques au pays.

Invacare se réserve le droit de modifier les caractéristiques des produits sans préavis.

Avant de lire ce document, assurez-vous de disposer de la version la plus récente. Cette version est disponible au format PDF sur le site Internet d'Invacare.

Si la taille des caractères de la version imprimée du document vous semble trop difficile à lire, vous pouvez télécharger la version PDF sur le site Internet. Vous pourrez alors ajuster la taille des caractères à l'écran pour améliorer votre confort visuel.

Pour obtenir plus d'informations sur le produit, comme les avis de sécurité ou les rappels du produit, contactez votre distributeur Invacare. Reportez-vous aux adresses indiquées à la fin du présent document.

En cas d'incident grave avec le produit, vous devez en informer le fabricant et l'autorité compétente de votre pays.

1.2 Symboles figurant dans ce document

Les symboles et mots d'avertissement utilisés dans le présent document s'appliquent aux risques ou aux pratiques dangereuses qui pourraient provoquer des blessures ou des dommages matériels. Reportez-vous aux informations ci-dessous pour la définition des symboles d'avertissement.



AVERTISSEMENT

Indique une situation dangereuse qui, si elle n'est pas évitée, est susceptible de provoquer des blessures graves, voire mortelles.



ATTENTION

Indique une situation dangereuse qui, si elle n'est pas évitée, est susceptible de provoquer des blessures mineures ou légères.



AVIS

Indique une situation dangereuse qui, si elle n'est pas évitée, est susceptible de provoquer des dommages matériels.



Conseils et recommandations

Donne des conseils, recommandations et informations utiles pour une utilisation efficace et sans souci.

Autres symboles

(Ne s'applique pas à tous les manuels)



Personne responsable au RU

Indique si un produit n'est pas fabriqué au Royaume-Uni.



Triman

Indique les règles de recyclage et de tri (applicable uniquement à la France).

1.3 Informations de garantie

Nous fournissons une garantie fabricant pour le produit, conformément à nos conditions générales de vente en vigueur dans les différents pays.

Les réclamations au titre de la garantie ne peuvent être adressées qu'au fournisseur auprès duquel le produit a été obtenu.

1.4 Limitation de responsabilité

Invacare décline toute responsabilité en cas de dommage lié à :

- un non respect du manuel d'utilisation,
- une utilisation incorrecte,
- l'usure normale,
- un assemblage ou montage incorrect par l'acheteur ou des tiers,
- des modifications techniques,
- des modifications non autorisées et/ou l'utilisation de pièces de rechange inadaptées.

1.5 Conformité

La qualité est un élément fondamental du fonctionnement de notre entreprise, qui travaille conformément à la norme ISO 13485.

Ce produit porte le label CE et est conforme à la Réglementation sur les dispositifs médicaux de classe I 2017/745.

Ce produit porte le label UKCA et est conforme à la loi du Royaume-Uni « Part II UK MDR 2002 » (telle qu'amendée) Classe I.

Nous nous efforçons en permanence de réduire au minimum notre impact sur l'environnement, à l'échelle locale et mondiale.

Nous n'utilisons que des matériaux et composants conformes au règlement REACH.

Nous respectons la législation en vigueur en matière d'environnement, notamment, les directives DEEE et RoHS.

1.5.1 Normes spécifiques au produit

Ce fauteuil roulant a été testé conformément à la norme EN 12183. Les tests effectués incluent un test d'inflammabilité.

Pour des informations complémentaires sur les normes et réglementations locales, contactez un représentant Invacare. Reportez-vous aux adresses indiquées à la fin du présent document.

1.5.2 Conformité de l'Azalea Base

La Rea Azalea Base a subi des essais de choc en combinaison avec le coussin d'assise « Flo-shape » et le dossier « MatrX PB » d'Invacare. D'autres tests ont également été réalisés sur la base Azalea Base avec le dossier et l'assise standard de la gamme Azalea.

Invacare ne peut en aucun cas prévoir les effets d'un accident avec d'autres configurations.

La gamme de produits Rea Azalea a été testée en tant que produits finis avec les dossiers Invacare. Toutefois, lorsque

le Rea Azalea est commandé sans dossier, il ne peut pas être considéré comme un produit fini. Ce n'est que lorsque la base et le système de dossier ont été associés qu'une évaluation de la sécurité est possible. La société effectuant le montage du système de dossier doit procéder à une évaluation finale des risques. Vérifiez systématiquement s'il existe un accord de compatibilité entre le fabricant du dossier et Invacare. Le produit conserve son marquage CE uniquement dans ce cas.

1.6 Durée de vie

La durée de vie attendue de ce produit est de cinq ans lorsqu'il est utilisé quotidiennement et dans le respect des consignes de sécurité, des intervalles de maintenance et avec une utilisation correcte, comme indiqué dans le présent manuel. La durée de vie effective peut varier en fonction de la fréquence et de l'intensité de l'utilisation.

2 Sécurité

2.1 Informations de sécurité

La présente section contient des informations importantes sur la sécurité visant à protéger l'utilisateur de fauteuil roulant et l'assistant, et à permettre une utilisation du fauteuil roulant en toute sécurité et sans problème.



AVERTISSEMENT !

Risque de blessure grave, voire mortelle

En cas d'incendie ou de fumée, les occupants de fauteuil roulant sont particulièrement exposés au risque de blessures graves ou mortelles, lorsqu'ils ne sont pas en mesure de s'éloigner de la source de feu ou de fumée. Les allumettes, briquets et cigarettes allumés peuvent provoquer une flamme nue à proximité du fauteuil roulant ou sur les vêtements.

- Évitez d'utiliser ou de ranger le fauteuil roulant à proximité de flammes nues ou de produits combustibles.
- Ne fumez pas lors de l'utilisation du fauteuil roulant.



AVERTISSEMENT !

Risque de blessure

- Le fauteuil roulant doit être prescrit par une personne qualifiée maîtrisant les techniques de positionnement d'assise relatives à l'utilisation d'un fauteuil roulant.



AVERTISSEMENT !

Risque de renversement

La position longitudinale de l'axe des roues arrière du fauteuil roulant par rapport à la position du dossier peut affecter sa stabilité.

- Une position avancée diminue la stabilité du fauteuil roulant et augmente le risque de basculement vers l'arrière, mais améliore sa maniabilité du fait d'une meilleure position de préhension de la main courante et d'un rayon de braquage court.
- Inversement, le décalage de l'axe des roues arrière vers l'arrière augmente la stabilité du fauteuil roulant et diminue le risque d'inclinaison, mais réduit sa maniabilité.
- Selon les capacités de l'utilisateur et ses limites spécifiques en matière de sécurité, la diminution de la stabilité peut être compensée par l'installation d'un dispositif anti-basculé.



AVERTISSEMENT !

Risque de chute

- Vérifiez que toutes les pièces sont correctement fixées au châssis.
- Assurez-vous que l'ensemble des roues, molettes, vis et écrous sont bien serrés.
- Vérifiez que tous les freins et dispositifs anti-basculé fonctionnent correctement.
- Vérifiez que les roues avant et les roues arrière soient correctement fixées.
- Vérifiez que le fauteuil roulant soit équipé de dispositifs anti-basculé..
- Vérifiez que les freins soient activés avant de monter ou de descendre du fauteuil.
- Ne vous mettez jamais debout sur les palettes repose-pieds pour vous installer dans le fauteuil ou pour en sortir, à cause du risque de basculement.
- La modification de l'épaisseur du coussin d'assise et/ou du coussin de dossier influe sur le centre de gravité du fauteuil roulant, ce qui augmente le risque d'instabilité pour l'utilisateur si la configuration est modifiée.
- Le changement de l'inclinaison d'assise peut accroître le risque de basculement.
- L'efficacité des freins est réduite lorsque le sol est humide ou glissant, ainsi que dans les pentes.



AVERTISSEMENT !

Risque pour les pieds

- Vous risquez de vous blesser les pieds si vous ouvrez les portes avec la palette repose-pieds.
- N'ouvrez pas les portes avec des pièces du fauteuil roulant.



AVERTISSEMENT !

Risque de basculement/de chute lors de l'utilisation du dossier à tension réglable

- Il existe un risque de basculement et de blessure si les bandes autoagrippantes du dossier sont trop lâches. Vérifiez toujours leur tension. Vérifiez également que les roues arrière sont réglées de manière à écarter tout risque de basculement.



AVERTISSEMENT !

Risque de blessure

- Ne soulevez jamais le fauteuil roulant par les accoudoirs amovibles, les repose-pieds, le support arrière ni les poignées de poussée réglables. Pour plus d'informations, reportez-vous à la section « Utilisation ».
- Les mains courantes peuvent devenir brûlantes à cause du frottement et représenter un danger pour les mains.
- Lors du montage d'options, etc., veillez à ne pas vous coincer les doigts.
- Le risque de se coincer certains membres est toujours accru lors de l'inclinaison du dossier et du siège du fauteuil roulant.
- La largeur d'assise ne doit pas être réduite de façon trop importante, car la pression exercée par les accoudoirs sur le côté du bassin augmenterait.

**ATTENTION !****Risque de brûlure**

Les composants du fauteuil roulant peuvent s'échauffer en cas d'exposition à des sources de chaleur externes.

- N'exposez pas le fauteuil roulant au rayonnement intense du soleil avant de l'utiliser.
- Avant toute utilisation, vérifiez la température de tous les composants entrant en contact avec votre peau.

**AVERTISSEMENT !****Risque d'escarres et de contractures**

– Ne pas s'asseoir en position inclinée pendant une période prolongée. Il convient de varier la position d'assise afin d'éviter la formation d'escarres.

**ATTENTION !****Risque de blessure**

– En cas de sensibilité à la pression ou de lésion cutanée, protégez votre blessure afin d'éviter tout contact direct avec les tissus de l'appareil. Demandez l'avis médical d'un professionnel de santé.

**AVIS!**

Si ce produit est associé à un autre produit, les restrictions des deux produits s'appliquent à cette association. Par exemple, le poids maximal de l'utilisateur d'un produit dans l'association des deux produits peut être inférieur.

- Utilisez uniquement les associations autorisées par Invacare. Pour plus d'informations, contactez votre distributeur Invacare.
- Avant utilisation, consultez le manuel d'utilisation de chaque produit et vérifiez les restrictions. Pour une utilisation en toute sécurité, il est nécessaire de se conformer entièrement aux informations, instructions et recommandations figurant dans les deux manuels d'utilisation.

2.2 Azalea Max et Azalea avec dossier Laguna 2

Azalea avec dossier Laguna 2

**AVERTISSEMENT !****Risque de basculement vers l'arrière**

Lorsque le dossier Laguna 2 est utilisé dans la position la plus haute et que le système d'inclinaison et de basculement vers l'arrière est activé, le risque de basculement vers l'arrière augmente.

- Assurez-vous que l'équilibre du fauteuil roulant soit adapté individuellement à chaque utilisateur.

Azalea Max

**AVERTISSEMENT !****Risque de basculement vers l'avant**

L'extension d'assise est conçue pour être utilisée avec l'extension de châssis, sans quoi le risque de basculement vers l'avant augmente.

- Utilisez toujours l'extension d'assise en combinaison avec l'extension de châssis
- Faites preuve de vigilance lors de la descente d'une pente ou d'un trottoir.
- Assurez-vous que la position de l'utilisateur soit stable.
- Assurez-vous que l'équilibre du fauteuil roulant soit adapté individuellement à chaque utilisateur.

2.3 Informations de sécurité relatives aux interférences électromagnétiques

Ce véhicule électrique a passé avec succès tous les tests de compatibilité électromagnétique conformes aux normes internationales. Toutefois, les champs électromagnétiques tels que ceux générés par des radios, des télévisions, et des téléphones mobiles, peuvent perturber le fonctionnement des véhicules électriques. En outre, le module d'alimentation utilisé sur nos véhicules électriques peut générer des interférences électromagnétiques d'intensité faible, demeurant toutefois en-deçà du seuil de tolérance autorisé par la loi. De ce fait, nous vous demandons de bien vouloir respecter les précautions suivantes :

**AVERTISSEMENT !****Risque de dysfonctionnement dû aux interférences électromagnétiques**

- N'allumez pas et n'utilisez pas des émetteurs ou appareils de communication portables (émetteurs radio ou téléphones cellulaires par exemple) lorsque le véhicule électrique est sous tension.
- Évitez de vous approcher d'émetteurs puissants, comme les radios ou les télévisions.
- Si le véhicule électrique bouge involontairement, mettez-le immédiatement hors tension et signalez-le au fabricant.
- L'ajout d'options ou d'autres composants électriques, ou la modification du véhicule électrique d'une quelconque façon peut l'exposer à des interférences électromagnétiques. Sachez qu'il n'existe aucun moyen sûr de déterminer l'effet que ces modifications auront sur l'immunité globale du système électronique.

2.4 Dispositifs de sécurité

**AVERTISSEMENT !****Risque d'accidents**

Des dispositifs de sécurité mal réglés ou non opérationnels (freins, dispositifs anti-bascule) risquent de provoquer des accidents.

- Vérifiez toujours que les dispositifs de sécurité fonctionnent avant d'utiliser le fauteuil roulant et faites-les régulièrement contrôler par un technicien qualifié ou par votre fournisseur agréé.

**ATTENTION !****Risque de blessure**

Des pièces non adaptées ou qui ne sont pas d'origine peuvent affecter le fonctionnement et la sécurité du produit.

- Utilisez uniquement les pièces d'origine du produit utilisé.
- Du fait de différences régionales, vous devez vous reporter au catalogue ou au site Internet Invacare de votre pays pour connaître les options qui sont disponibles ; vous pouvez également contacter un représentant Invacare. Reportez-vous aux adresses indiquées à la fin du présent document.

Les fonctions des dispositifs de sécurité sont décrites au chapitre 3 *Présentation du produit*, page 11.

2.5 Étiquettes et symboles figurant sur le produit

Autocollant d'identification

L'autocollant d'identification est fixé au châssis de votre fauteuil roulant et fournit les informations suivantes :



- (A) Adresse du fabricant
- (B) Code-barres EAN/HMI
- (C) Conformité européenne
- (D) Conformité au Royaume-Uni
- (E) Consultez le manuel d'utilisation
- (F) Dispositif médical
- (G) Poids maximal de l'utilisateur
- (H) Code-barres du numéro de série
- (I) Numéro de série
- (J) Numéro de référence
- (K) Largeur d'assise
- (L) Description du produit
- (M) Date de fabrication


	Consultez le manuel d'utilisation
	Indique une situation dangereuse qui, si elle n'est pas évitée, est susceptible de provoquer des blessures graves, voir mortelles.


Étiquette d'information de la ceinture de maintien

	La ceinture de maintien est à la bonne longueur lorsqu'il y a juste assez de place pour passer votre main à plat entre votre corps et la ceinture.
--	--

Symboles de mousqueton

Selon la configuration, certains fauteuils roulants peuvent être utilisés comme sièges de véhicule à moteur.

	<p>Positions de fixation des sangles du système de fixation lors du transport d'un fauteuil roulant occupé dans un véhicule à moteur. Ce symbole est uniquement apposé sur les fauteuils roulants commandés avec l'option kit de transport.</p>
---	---

	<p>Symbole d'AVERTISSEMENT Ce fauteuil roulant n'est pas configuré pour le transport de passagers dans un véhicule à moteur. Ce symbole est apposé sur le châssis à côté de l'autocollant d'identification.</p>
---	--

2.6 Symboles sur la version électrique



Informations de mise au rebut et de recyclage des déchets. Reportez-vous à la section « Après utilisation », « Élimination »



Équipement de CLASSE II



Produit muni d'un fusible thermique

Pièce appliquée de type B



Pièce appliquée conforme aux exigences spécifiées pour la protection contre les décharges électriques selon la norme IEC 60601-1.



Transformateur d'isolation de sécurité, général

3 Présentation du produit

3.1 Description du produit

Il s'agit d'un fauteuil roulant multiposition avec mécanisme d'inclinaison de l'assise et du dossier et repose-jambes escamotable réglable en angle.

! AVIS!

La fauteuil roulant est fabriqué et configuré individuellement conformément aux spécifications de la commande. Les spécifications doivent être effectuées par un professionnel de santé en fonction des besoins de l'utilisateur et de son état de santé.

- Consultez un professionnel de santé si vous avez l'intention d'adapter la configuration fauteuil roulant.
- Toute adaptation doit être effectuée par un technicien qualifié.

3.2 Utilisation prévue

Le fauteuil roulant vise à offrir une mobilité aux personnes limitées dans leur position d'assise avec un niveau élevé de dépendance, qui sont assises dans le fauteuil roulant pendant de longues périodes et propulsent les fauteuil roulant occasionnellement.

Le fauteuil roulant peut être utilisé à l'intérieur et à l'extérieur sur un terrain plat et un terrain accessible (selon la taille choisie des roues avant).

Utilisateurs prévus

Le fauteuil roulant est destiné aux personnes âgées de 12 ans et plus (adolescents et adultes). Le poids l'occupant du fauteuil roulant ne doit pas dépasser le poids maximal de l'utilisateur tel qu'indiqué dans la section des caractéristiques techniques et sur l'autocollant d'identification.

L'utilisateur prévu est l'occupant du fauteuil roulant et/ou une tierce-personne. L'utilisateur doit physiquement et mentalement être en mesure d'utiliser le fauteuil roulant en toute sécurité (de se propulser, de contrôler la direction et de freiner, par exemple).

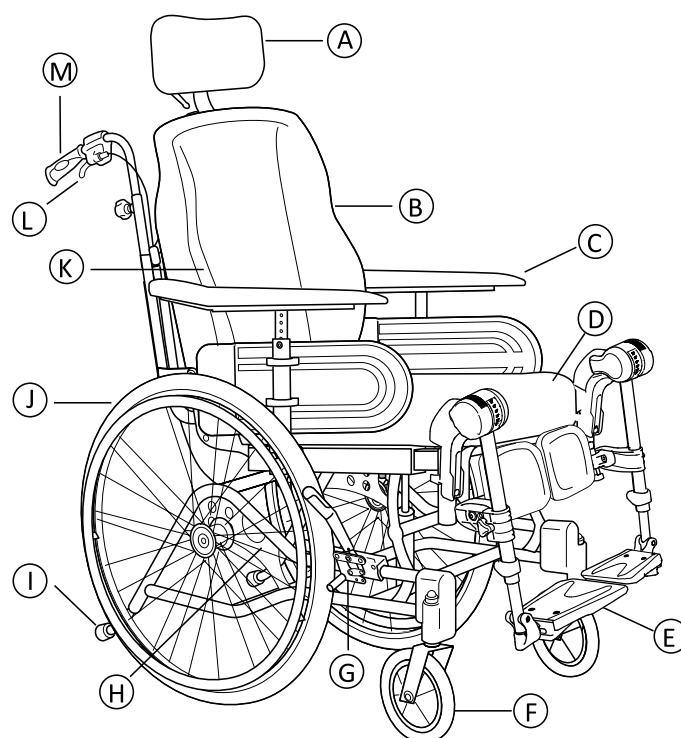
Indications

- Déficience considérable voire complète de la mobilité due à des dommages structurels et/ou fonctionnels aux membres inférieurs.
- Une position assise droite stable n'est pas possible en raison du handicap.

Contre-indications

- L'inclinaison de l'assise ne convient pas aux utilisateurs sensibles à une augmentation de la pression sanguine dans la partie supérieure du corps.

3.3 Pièces principales du fauteuil roulant



- Ⓐ Appui-tête
- Ⓑ Dossier
- Ⓒ Accoudoir
- Ⓓ Siège
- Ⓔ Repose-jambes pivotants
- Ⓕ Roulette
- Ⓖ Frein
- Ⓗ Plaque de roue arrière
- Ⓘ Dispositif anti-bascule et tube basculeur
- Ⓙ Roue arrière avec main courante
- Ⓚ Clé Allen pour réglages (à l'arrière du coussin du dossier)
- Ⓛ Lever de réglage de l'angle du dossier et de l'inclinaison du siège
- Ⓜ Poignée de poussée

i Dans la mesure où chaque fauteuil roulant est fabriqué individuellement en fonction des spécifications de la commande, les équipements de votre fauteuil roulant peuvent différer de ceux indiqués sur le schéma.

i Le fauteuil roulant doit toujours être équipé d'un coussin d'assise et d'accoudoirs.

3.4 Freins de stationnement

Les freins de stationnement sont utilisés pour immobiliser le fauteuil roulant lorsqu'il est à l'arrêt, afin de l'empêcher de rouler.



AVERTISSEMENT !

Risque de renversement en cas de freinage brusque

Si vous enclenchez les freins de stationnement alors que vous êtes en mouvement, il se peut que vous perdiez le contrôle dans le sens de déplacement, le fauteuil roulant risquant alors de s'arrêter brusquement, ce qui peut entraîner une collision ou votre chute.

- N'enclenchez jamais les freins de stationnement alors que vous êtes en mouvement.



AVERTISSEMENT !

Risque en cas de perte de contrôle du fauteuil roulant

- Les freins de stationnement doivent être actionnés simultanément.
- N'enclenchez pas les freins de stationnement pour ralentir le fauteuil roulant.



AVERTISSEMENT !

Risque de renversement

Pour que les freins de stationnement fonctionnent correctement, la pression des pneus doit être suffisante.

- Vérifiez que la pression des pneus est correcte, consultez la section « Pneus » pour plus d'informations.



ATTENTION !

Risque de pincement ou d'écrasement

Il existe parfois un tout petit espace entre la roue arrière et le frein de stationnement dans lequel vous risquez de vous coincer les doigts.

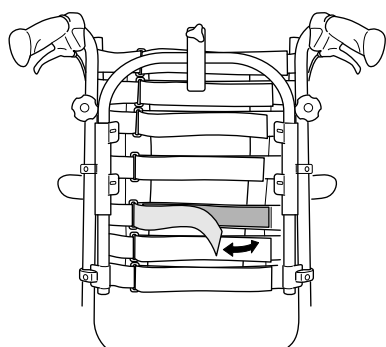
- Éloignez vos doigts des pièces mobiles lorsque vous utilisez le frein et gardez toujours la main sur le levier de frein.



Il est possible de régler la distance entre le patin de frein et le pneu. Ce réglage doit être effectué par un technicien qualifié.

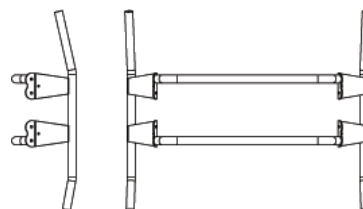
Pour faire fonctionner le frein, consultez le paragraphe Utilisation du fauteuil roulant, section 6.2.1 *Utilisation du frein utilisateur*, page 40.

3.5 Réglage du dossier réglable en tension



1. Vous pouvez offrir un soutien plus ferme du dos de l'utilisateur.
2. Demandez à ce dernier de se pencher vers l'avant et resserrez les sangles à ce niveau.
3. Assurez-vous que toutes les sangles sont attachées.
4. Appliquez la housse (en commençant par la partie centrale verticale) et assurez-vous que la forme désormais créée par les sangles réglable en tension est conservée.

3.6 Dossier pour Azalea Max



- Ⓐ Position A — L'angle le plus important du dossier est orienté vers le haut.
- Ⓑ Position B — L'angle le plus important du dossier est orienté vers le bas.

Le dossier du fauteuil Azalea Max est conçu avec différents angles. Il est alors possible de procéder à différents réglages en fonction de la position de montage du dossier. La position Ⓐ (partie du dossier avec l'angle le plus important orienté vers le haut) offre à l'utilisateur plus d'espace pour les épaules tandis que la position Ⓑ offre plus d'espace pour l'assise.

3.7 Inclinaison de l'assise et du dossier

Il est possible d'incliner l'ensemble du siège, dossier inclus.



AVERTISSEMENT !

Risque de blessure mortelle

Augmentation de la pression sanguine dans la partie supérieure du corps.

- Toutes les combinaisons de réglages (angle ouvert des genoux + inclinaison et bascule complètes, par exemple) dans lesquelles les extrémités inférieures sont positionnées plus haut que le cœur doivent être évaluées d'un point de vue médical. Il se peut que la position soit contre-indiquée pour les utilisateurs sensibles à une augmentation de la pression sanguine dans la partie supérieure du corps.



AVERTISSEMENT !

Risque d'étouffement ou de problèmes respiratoires

L'utilisateur risque de s'étouffer en mangeant ou en buvant lorsqu'il est assis en position inclinée ou basculée.

- L'utilisateur doit être assis en position relevée en mangeant ou en buvant.

**AVERTISSEMENT !****Risque de basculement**

Le risque de basculement en arrière augmente lorsque le fauteuil roulant est basculé ou incliné. L'utilisateur risque de glisser du fauteuil roulant, même assis en position inclinée ou basculée.

- Utilisez toujours un dispositif anti-basculé.
- Ne laissez jamais l'utilisateur sans surveillance l'utilisateur quand il est assis dans un angle d'inclinaison plat ou négatif.
- Utilisez la ceinture de maintien.

**AVERTISSEMENT !****Risque de blessure**

La tête de l'utilisateur doit rester en position verticale lorsque le dossier et/ou l'assise sont inclinés.

- Le dossier doit être équipé d'un appuie-tête ou d'un support pour la nuque.

**ATTENTION !****Risque de coincement des doigts**

– Lors du réglage de l'angle du dossier, veillez à ce que l'assistant ou l'utilisateur ne se coince pas les doigts entre le dossier et l'accoudeur.

**ATTENTION !****Problèmes de plaies de pression**

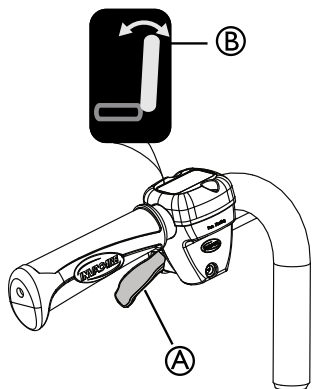
La combinaison de positions inclinables et basculables est inconfortable pour certains utilisateurs.

- Soyez prudent lorsque vous réglez l'angle d'inclinaison d'assise ou d'inclinaison du dossier, commencez toujours à incliner l'assise puis le dossier.

Consultez le paragraphe Utilisation de la fauteuil roulant, section 6.3 *Utilisation de la fonction d'inclinaison d'assise/d'inclinaison du dossier*, page 40 pour exécuter des réglages d'inclinaison d'assise et d'inclinaison du dossier.

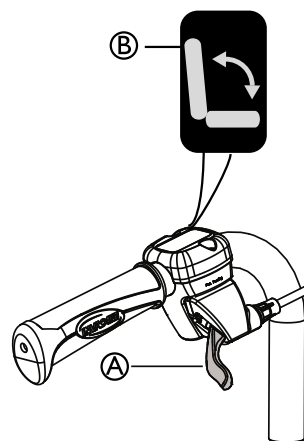
3.7.1 Réglage manuel de l'angle du dossier et de l'inclinaison

Réglage de l'angle du dossier



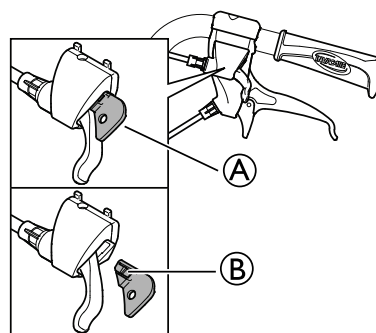
1. Utilisez le levier **jaune** (A) portant le **symbole de couleur jaune** (B) sur le côté **gauche** pour incliner le dossier.
2. Appuyez vers le haut tout en inclinant le dossier jusqu'à la position souhaitée.
3. Relâchez le levier.

Réglage de l'inclinaison par la tierce-personne



1. Utilisez le levier **vert** (A) portant le **symbole de couleur verte** (B) sur le côté **droit** pour incliner l'ensemble de l'assise (siège et dossier).
2. Appuyez vers le haut tout en inclinant l'ensemble de l'assise jusqu'à la position souhaitée.
3. Relâchez le levier.

Verrouillage de l'inclinaison et/ou réglage de l'angle du dossier



Le dispositif de blocage (A) vous permet de régler l'inclinaison de l'ensemble du siège et/ou l'angle du dossier dans une position fixe.

1. Inclinez et/ou orientez le siège et le dossier à la position souhaitée.
2. Insérez le dispositif de blocage (A).



La position est maintenant réglée et ne peut pas être modifiée.

Pour retirer le dispositif de blocage, appuyez sur la cheville plastique (B) avec un petit objet et tirez vers l'extérieur.

3.7.2 Réglage de l'inclinaison électrique et de l'angle du dossier

**AVERTISSEMENT !****Risque de blessure**

Si le fauteuil roulant est utilisé par des utilisateurs confus, agités ou souffrant de spasmes :

- verrouillez les fonctions de la télécommande
- ou assurez-vous que la télécommande soit hors de portée.

**AVERTISSEMENT !****Risque de blessure**

Lors de l'inclinaison du fauteuil roulant, l'utilisateur risque de se coincer certaines parties du corps entre la base de l'accoudoir et la roue arrière.

- Assurez-vous que la distance entre la base de l'accoudoir et la roue arrière est toujours supérieure ou égale à 25 mm.

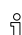
**ATTENTION !****Risque d'endommagement du produit**

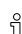
- Assurez-vous que la télécommande ne soit pas activée par inadvertance.
- Ne laissez pas les enfants jouer avec la télécommande.
- Si vous remarquez quoi que ce soit d'inhabituel, tel que des bruits insolites ou un fonctionnement irrégulier au cours de l'utilisation, arrêtez le système.

**Risque de dysfonctionnement**

- Les travaux sur la télécommande ou d'autres pièces électriques (moteurs, etc.) doivent être réalisés uniquement par un technicien qualifié.

Lorsque vous appuyez sur le bouton Marche/Arrêt, un bip bref confirme que la télécommande est activée. La télécommande est active pendant 30 secondes après la dernière action avant de se désactiver automatiquement.

 Il est également possible de désactiver la télécommande manuellement en appuyant sur le bouton Marche/Arrêt.

 La force nécessaire pour appuyer sur les boutons de la télécommande est de 5 Nm (force du doigt).

Symboles sur la télécommande

Batterie et Indicateur de charge



Fonction de verrouillage



Marche/Arrêt



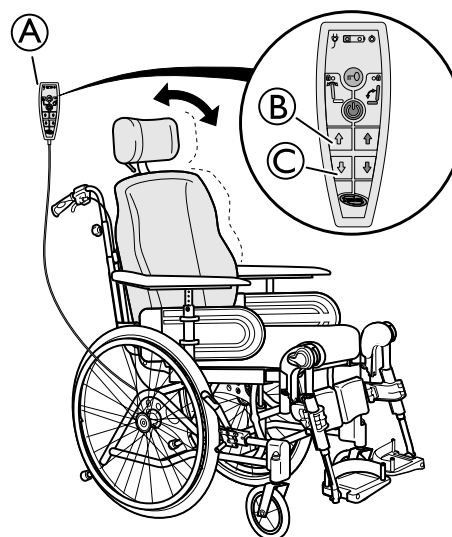
Inclinaison du dossier (couleur jaune sur flèche et dossier)



Inclinaison de l'assise (couleur vert sur flèche, dossier et assise)

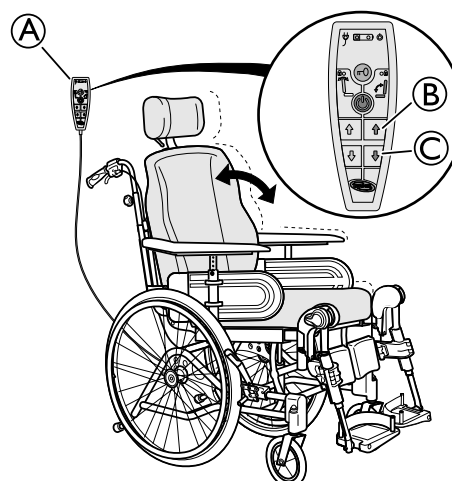


Haut/Bas (couleur jaune sur inclinaison de dossier, couleur verte sur inclinaison de l'assise)

Réglage de l'angle du dossier

Pour régler l'angle du dossier, utilisez les boutons jaunes sur le côté gauche de la télécommande (A).

1. Appuyez sur le bouton (B) pour régler l'angle du dossier vers l'avant (haut).
2. Appuyez sur le bouton (C) pour régler l'angle vers l'arrière (bas).

Réglage de l'inclinaison de l'assise

Pour incliner l'ensemble du siège (assise et dossier), utilisez les boutons verts sur le côté gauche de la télécommande (A).

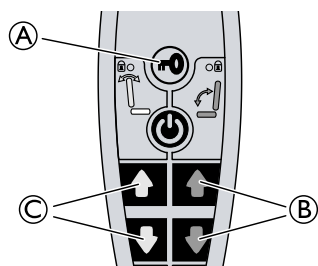
1. Appuyez sur le bouton (B) pour régler l'angle de l'ensemble du siège vers l'avant (haut).
2. Appuyez sur le bouton (C) pour régler l'angle de l'ensemble du siège vers l'arrière (bas).

**ATTENTION !****Risque de coincement des doigts**

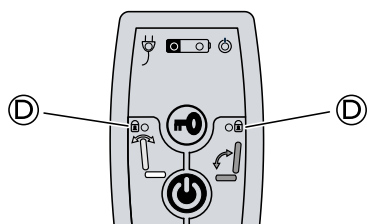
Risque de blessures légères.

- Le risque de se coincer les doigts, etc., est plus grand en cas de réglage électrique qu'en cas de réglage manuel par l'utilisateur.
- N'oubliez jamais, par exemple, qu'un enfant risque de s'emparer de l'unité centrale, d'appuyer sur les commandes et de se coincer les doigts, ou de coincer les doigts de l'utilisateur.
- L'utilisation de la télécommande est strictement réservée à du personnel agréé.

Verrouillage de la fonction d'inclinaison



1. Appuyez sur la clé de verrouillage (A).
2. Continuez d'appuyer sur la clé de verrouillage.
3. Appuyez simultanément sur la fonction choisie (B pour l'inclinaison de l'assise (vert) ou C pour l'angle du dossier (jaune)).
4. Répétez la procédure pour déverrouiller la fonction.



i Lorsqu'une fonction est verrouillée, le témoin lumineux jaune (D) s'allume.

Recharge de la batterie



AVERTISSEMENT !

Risque de décharge électrique

– L'utilisateur ne doit pas s'asseoir dans le fauteuil roulant pendant que la batterie est en charge.



Détérioration de la batterie

– La batterie doit être chargée 24 heures avant la première utilisation du système.
– Après la recharge, débranchez le câble secteur avant d'utiliser le fauteuil roulant.

i Le chargeur de batterie comporte différents câbles de recharge permettant de l'adapter à différentes normes électriques locales.

i Lorsque la batterie est faible (20 %), le système émet des bips lors de son utilisation.

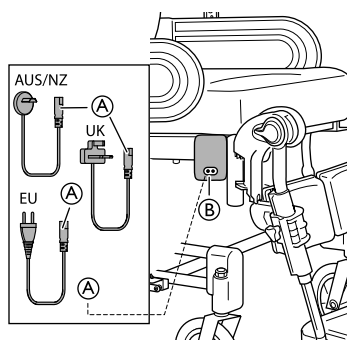
Branchement du câble du chargeur



ATTENTION !

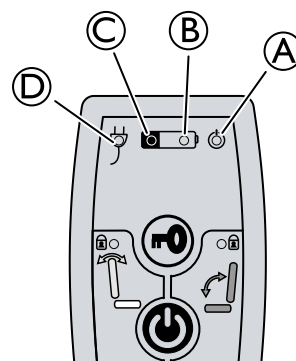
Détérioration des câbles

– Ne vous asseyez pas dans le fauteuil roulant pendant la charge de la batterie.



1. Branchez le câble du chargeur fourni avec le fauteuil roulant dans une prise murale.
2. Insérez le câble du chargeur (A) dans le connecteur (B) situé sur le côté du fauteuil roulant.
3. Débranchez le câble lorsque la batterie est complètement rechargée.

Télécommande — Témoins de la batterie



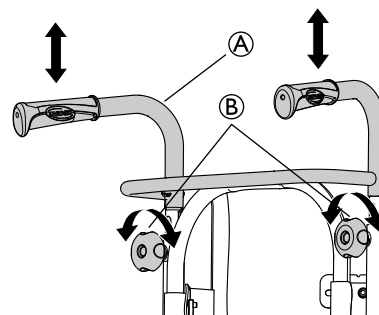
- (A) Voyant vert — ALLUMÉ — Télécommande activée
- (B)
 - Voyant vert — ALLUMÉ — Niveau de la batterie supérieur à 20 %
 - Voyant vert clignotant — ALLUMÉ — Batterie en cours de recharge (voyant fixe lorsque la batterie est complètement rechargée)
- (C)
 - Voyant jaune — ALLUMÉ — Faible niveau de la batterie, inférieur à 20 %
- (D) Voyant vert — ALLUMÉ — Câble de batterie branché (s'allume pendant 5 secondes environ après le branchement du câble)

3.8 Poignées de manœuvre/Barres de manœuvre

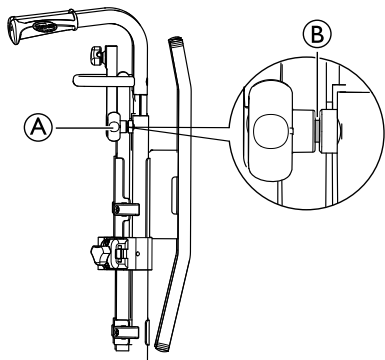
Les instructions et avertissements suivants s'appliquent à l'ensemble des poignées de manœuvre ainsi qu'à la barre de manœuvre :

3.8.1 Réglage de la hauteur des poignées/barres de manœuvre

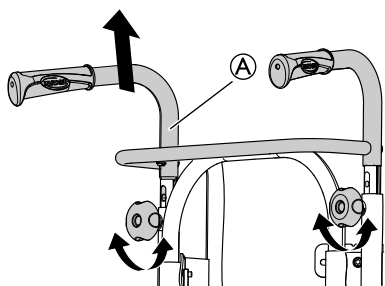
Réglage de la hauteur des poignées de poussée



1. Desserrez les manettes (B).
2. Pour régler la hauteur des poignée de poussée renforcées/de la barre de poussée (A), il suffit de tirer les poignées vers le haut ou de les pousser vers le bas.
3. Réglez à la hauteur souhaitée.
4. Resserrez les manettes.



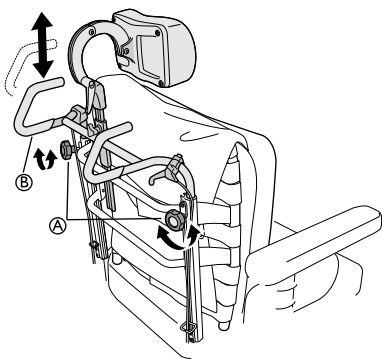
- i** Assurez-vous que la manette de la poignée de manœuvre **A** est adaptée au trou des tubes. Si le trou fileté de la manette **B** est visible sur plus de 2,5 mm, cela signifie que la position est incorrecte. Abaissez ou remontez la poignée de manœuvre pour amener la manette dans la bonne position.



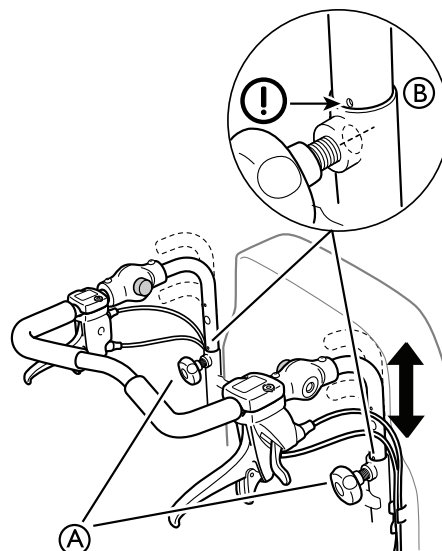
- i** La barre/les poignées de poussée renforcées **A** ne doivent pas être relevées de plus de 19 cm au-dessus de la fixation.

**ATTENTION !****Risque de coincement des doigts**

– Veillez à ne pas vous coincer les doigts entre les poignées de poussée renforcées et la fixation de l'appui-tête. (Concerne uniquement le dossier réglable en tension).

Barre de manœuvre Azalea Max

1. Desserrez les manettes. **A**.
2. Pour régler la hauteur des poignées de manœuvre renforcées/de la barre de manœuvre **B**, il suffit de tirer les poignées vers le haut ou de les pousser vers le bas.
3. Réglez à la hauteur souhaitée.
4. Resserrez les manettes.

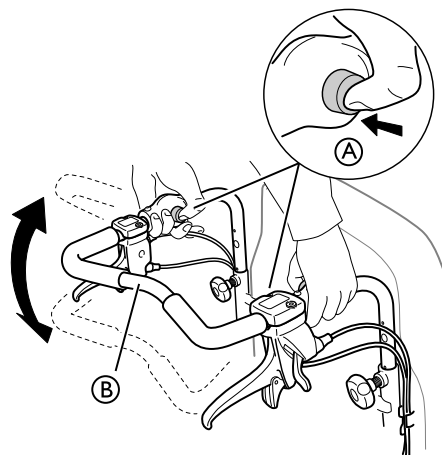
Réglage de la hauteur de la barre de manœuvre

1. Desserrez les manettes **A**.
2. Réglez les poignées à la position en hauteur voulue. Deux positions fixes sont disponibles.
3. Resserrez les manettes.

**AVERTISSEMENT !****Risque de blessure**

La barre de poussée peut se desserrer des fixations

- Assurez-vous que le marquage **B** sur le tube de la barre de manœuvre soit aligné avec l'extrémité du tube du dossier.
- Contrôlez que les manettes sont bien serrées, la vis de la manette devant être à peine visible. Si la barre de poussée est en position incorrecte, il vous sera impossible de serrer correctement la manette.

3.8.2 Réglage de l'angle de la barre de poussée

1. Appuyez sur les boutons **A**.
2. Réglez la barre de poussée **B** à l'angle souhaité.
3. Relâchez les boutons **A**.

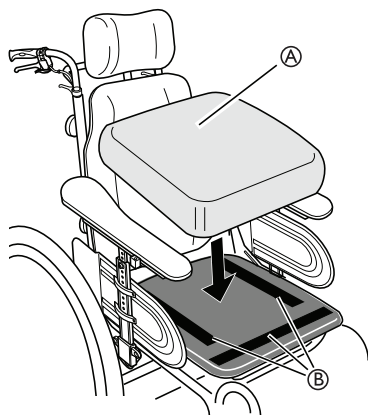


Déplacez légèrement la barre de poussée afin de verrouiller les boutons en position.

**AVERTISSEMENT !****Risque de déséquilibre**

– Ne suspendez rien à la barre de poussée, car cela pourrait causer un déséquilibre.

3.9 Réglages de l'assise



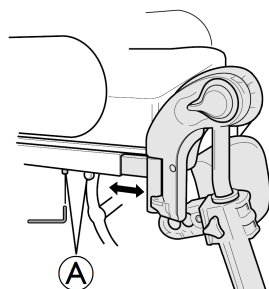
La profondeur d'assise du fauteuil peut être facilement réglée afin d'assurer un bon maintien. Il est également possible de régler la largeur entre les repose-jambes et les accoudoirs, ainsi que la hauteur des accoudoirs.

Selon le modèle de coussin, certains coussins d'assise A peuvent être fixés sur la plaque d'assise avec des bandes autoagrippantes B.

**AVERTISSEMENT !****Risque de glissement du coussin d'assise**

– Assurez-vous que les bandes auto-agrippantes soient pressées fermement et accrochées.

3.9.1 Réglage de la profondeur d'assise

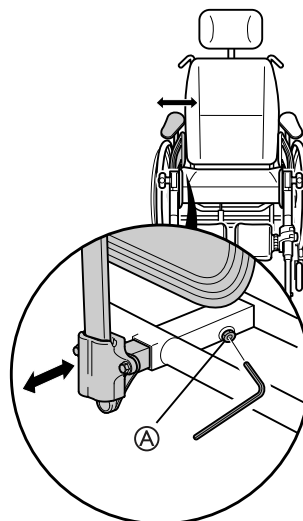


1. Retirez le coussin d'assise.
2. Desserrez les vis A à l'aide d'une clé Allen de 5 mm.
3. Déplacez le bord avant de l'assise vers l'avant ou vers l'arrière.
4. Resserrez les vis A (5–6 Nm).
5. Réinstallez le coussin d'assise.



La distance entre l'arrière du genou/mollet et le coussin doit être aussi courte que possible, mais sans contact.

3.9.2 Réglage de la largeur d'assise



1. Desserrez la vis A à l'aide d'une clé Allen.



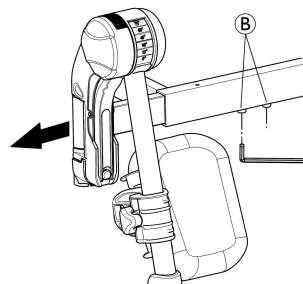
Outils : clé Allen de 5 mm

2. Réglez les accoudoirs à la largeur souhaitée.
3. Resserrez la vis A.

**Risque de mauvais réglage**

– N'appuyez pas sur l'accoudoir/le repose-jambes lorsque vous resserrez la vis.

Réglage de la largeur du repose-jambes



1. Desserrez les vis B.

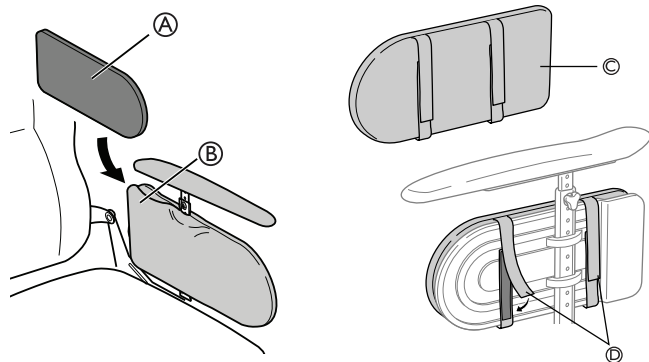


Outils : clé Allen de 5 mm

2. Réglez les repose-jambes à la largeur souhaitée.
3. Resserrez les vis B (5–6 Nm).

Coussin de repos latéral

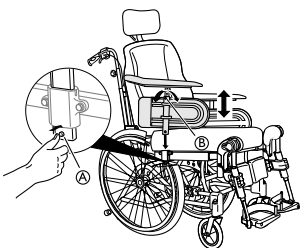
Il existe deux coussins de repos latéraux : un coussin de repos latéral placé dans la poche de l'accoudoir et un coussin de repos latéral directement placé sur le support de repos latéral.



- i** Il est possible de réduire la largeur d'assise de 2 x 20 mm en plaçant des coussins de repos latéraux **A** dans la poche de l'accoudoir **B** ou en utilisant le coussin de repos latéral **C** + **D**.

3.10 Réglage des accoudoirs

3.10.1 Hauteur de l'accoudoir



1. Pour régler la hauteur des accoudoirs, tournez la vis ou la manette **B**, selon le type d'accoudoir choisi.
2. Définissez la hauteur voulue.
3. Resserrez la vis/manette.



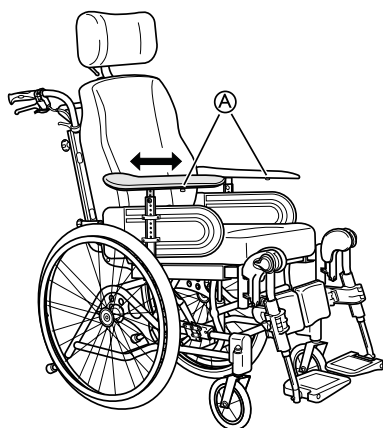
ATTENTION !

Risque de coincement des doigts

- Veillez à ne pas vous coincer les doigts entre le rembourrage et le support latéral lors du réglage en hauteur de l'accoudoir.

- i** Les accoudoirs sont équipés d'un dispositif de verrouillage automatique pour éviter tout mouvement ou détachement involontaire. Appuyez sur le bouton **A** de l'accoudoir pour déverrouiller l'accoudoir afin de le retirer ou de le régler.

3.10.2 Profondeur de l'accoudoir



1. Desserrez la vis ou la manette **A**, selon le type d'accoudoir choisi
2. Installez la garniture dans la position voulue.
3. Resserrez la vis/manette.



Risque de mauvais réglage

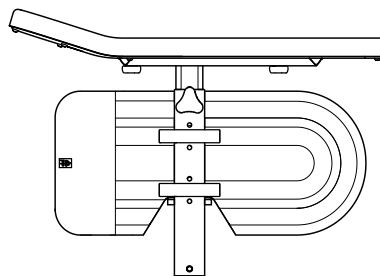
- N'appuyez pas sur l'accoudoir lorsque vous resserrez la vis.

3.10.3 Accoudoir bas

Pour les modèles Azalea et Azalea Max, nous proposons également un accoudoir bas.



- Il appartient à un thérapeute expérimenté d'évaluer les utilisateurs auxquels cet accoudoir bas convient le mieux, plus particulièrement lorsqu'il est utilisé dans la position la plus basse.



ATTENTION !

Risque de pincement

- Agissez avec prudence lors du montage de l'accoudoir.

Pour plus d'informations sur le réglage, reportez-vous à la section : 3.10.1 Hauteur de l'accoudoir, page 18 et 3.10.2 Profondeur de l'accoudoir, page 18

3.11 Repose-jambes



AVERTISSEMENT !

Risque de blessure

- Ne saisissez jamais les repose-pieds ou les repose-jambes pour soulever le fauteuil roulant.



ATTENTION !

Risque de pincement ou d'écrasement des doigts

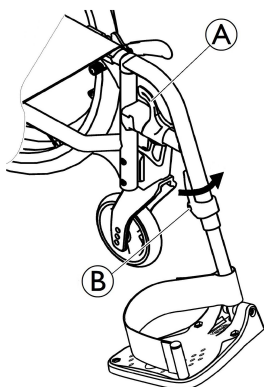
- Vous risquez de vous coincer les doigts dans les mécanismes pivotants.
- Soyez vigilant lors de l'utilisation, du basculement, du démontage ou du réglage de ces mécanismes.



AVIS !

- Risque de détérioration du mécanisme du repose-jambes.
- Ne placez aucun objet lourd sur le repose-jambes et ne laissez pas d'enfant s'asseoir dessus.

3.11.1 Repose-jambes escamotables



Escamotage vers l'extérieur

1. Activez le levier de déverrouillage (A) et faites pivoter les repose-jambes vers l'extérieur.

Installation vers l'avant

1. Faites pivoter le repose-jambes vers l'avant jusqu'à ce qu'il s'enclenche.

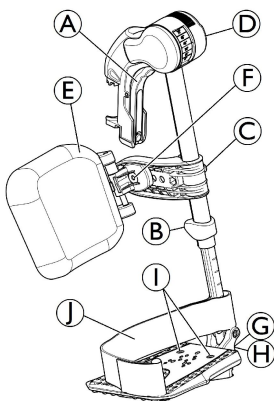
Démontage

1. Activez le levier de déverrouillage (A).
2. Tirez le repose-jambes vers le haut.

Montage

1. Accrochez le repose-jambes à l'avant du châssis et faites-le pivoter vers l'avant jusqu'à ce qu'il s'enclenche.

3.11.2 Repose-jambes escamotables, réglables en angle



Basculement vers l'extérieur

1. Activez le levier de déverrouillage (A) et faites pivoter les repose-jambes vers l'extérieur.

Basculement vers l'avant

1. Faites basculer le repose-jambes vers l'avant jusqu'à ce qu'il s'enclenche.

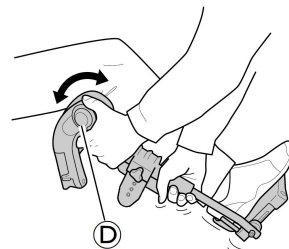
Démontage

1. Activez le levier de déverrouillage (A) et faites pivoter le repose-jambes vers l'extérieur.
2. Tirez le repose-jambes vers le haut.

Montage

1. Poussez le repose-jambes vers le bas dans son réceptacle et faites-le pivoter vers l'avant jusqu'à ce qu'il s'enclenche.

Réglage de l'angle

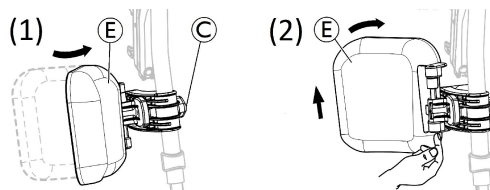


Il existe six positions prédéfinies pour le réglage de l'angle.

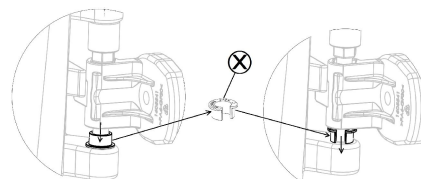
1. Tournez la molette (D) d'une main tout en soutenant le repose-jambes de l'autre main.
2. Lorsque l'angle souhaité est obtenu, relâchez la molette. Le repose-jambes se verrouille alors la position souhaitée.

Basculement du coussin appui-mollets et réglages


- Basculement du coussin appui-mollets vers l'avant (1) ou vers l'arrière (2) :



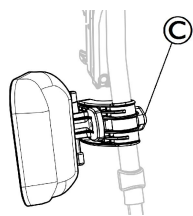
1. Faites pivoter le coussin appui-mollets (E) vers l'avant (1).
 2. Tirez le coussin appui-mollets (E) et faites-le basculer vers l'arrière (2).
- Verrouillage du basculement du coussin appui-mollets vers l'arrière :



1. Sortez la bague entretoise ouverte de couleur grise (X) de son emplacement.
2. Inversez la bague entretoise ouverte de couleur grise.
3. Insérez la bague entretoise ouverte de couleur grise (X) comme indiqué sur le côté droit du schéma.

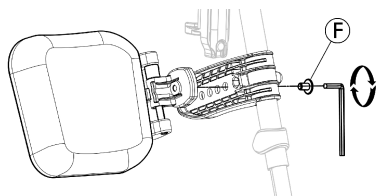
-  Procédez dans le sens inverse de cette procédure pour déverrouiller le basculement du coussin appui-mollets vers l'arrière.

- Réglage de la hauteur du coussin appui-mollets :



1. Desserrez la molette ©.
2. Réglez à la hauteur souhaitée et serrez fermement la molette.

- Réglage de la profondeur du coussin appui-mollets



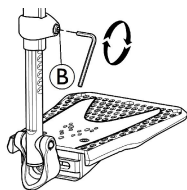
Le coussin appui-mollets offre quatre options de réglage de la profondeur :

1. Retirez la vis de fixation © à l'aide d'une clé Allen de 5 mm.
2. Réglez à l'une des quatre positions et serrez fermement la vis de fixation © (3 à 5 Nm).

Réglage de la palette repose-pieds

Il existe trois modèles de palettes repose-pieds rabattables.

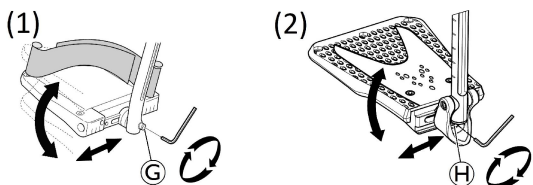
- Palettes repose-pieds réglables en hauteur standard :



1. Desserrez la vis de fixation © à l'aide d'une clé Allen de 5 mm.
2. Réglez la hauteur et veillez à ce que la vis soit bien positionnée dans l'une des encoches sur le tube de la palette repose-pieds.
3. Serrez la vis de fixation © (3 à 5 Nm) dans la position souhaitée.

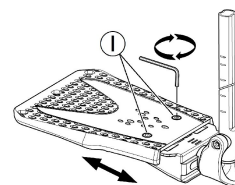
i La distance entre la partie inférieure du repose-pieds et le sol doit être de 50 mm au moins.

- Palettes repose-pieds réglables en profondeur, angle (1) et largeur (2)



1. Desserrez la vis de fixation © ou © à l'aide d'une clé Allen de 5 mm.
2. Réglez la profondeur et l'angle et serrez fermement la vis de fixation © (12 Nm) ou © (8 à 9 Nm) dans la position souhaitée.

- Palettes repose-pieds réglables en largeur (2) :



1. Desserrez les deux vis de fixation © à l'aide d'une clé Allen de 5 mm.
2. Réglez la largeur et serrez fermement les deux vis de fixation © (3 à 5 Nm) dans la position souhaitée.

Invacare recommande de confier le réglage de la palette repose-pieds à un technicien qualifié.

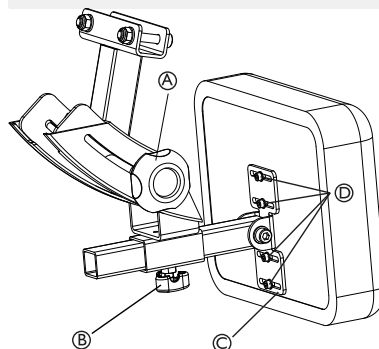
i Pour garantir le bon positionnement des pieds, deux types de sangles peuvent être fournis : la sangle talonnière (en série) et l'appui-mollets (en option), fixés au support du repose-jambes. Elles sont toutes deux réglées au moyen de bandes autoagrippantes ou d'une boucle coulissante.

3.12 Coussins appui-mollets — Azalea Max



ATTENTION ! Risque de pincement

Veillez à ne pas vous pincer les doigts lors du réglage des appui-mollets.
– Aucune pression ne doit être exercée sur les appui-mollets tant que les manettes sont desserrées.



Les coussins appui-mollets de l'Azalea Max sont réglables en angle, en profondeur et sur les côtés.

Réglage de l'angle :

1. Desserrez la manette ©.
2. Réglez le coussin appui-mollet à l'angle souhaité.
3. Resserrez la manette.

Réglage de la profondeur :

1. Desserrez la manette ©.
2. Réglez le coussin appui-mollet à la profondeur souhaitée.

i Le réglage doit être effectué en fonction du réglage du repose-jambes.

3. Resserrez la manette.

Réglage sur les côtés :

1. Desserrez les vis © sur la plaque de réglage latéral ©.
2. Réglez le coussin appui-mollet sur les côtés.
3. Resserrez correctement les vis.

3.13 Autres palettes repose-pieds et repose-pieds

3.13.1 Réglage du repose-pieds monobloc

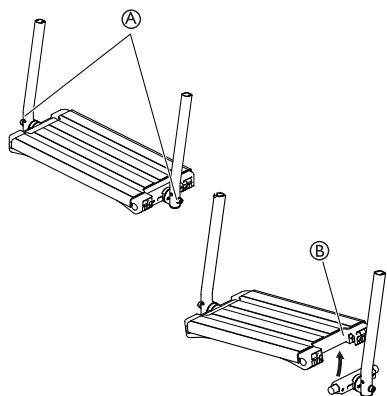


AVERTISSEMENT !

Risque de coincement des doigts

Vous risquez de vous coincer les doigts entre la palette repose-pieds et la fixation.

– Veillez à ne pas vous coincer les doigts entre la palette repose-pieds et la fixation lorsque vous la rabattez.



1. Réglez l'angle et la profondeur en desserrant les deux vis **A** au niveau de la fixation de la palette repose-pieds.



Outil : Clé Allen de 5 mm

2. Réglez la palette repose-pieds à la position voulue.
3. Resserrez les vis à 10 Nm.

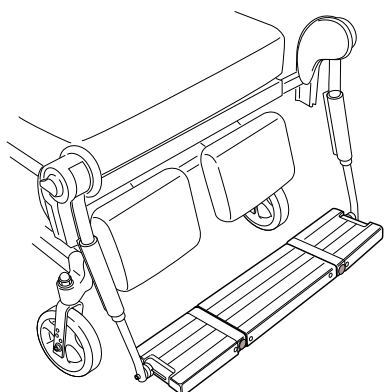


Il est possible de relever la palette repose-pieds. Soulevez la palette repose-pieds **B** comme indiqué sur l'illustration ci-dessus.

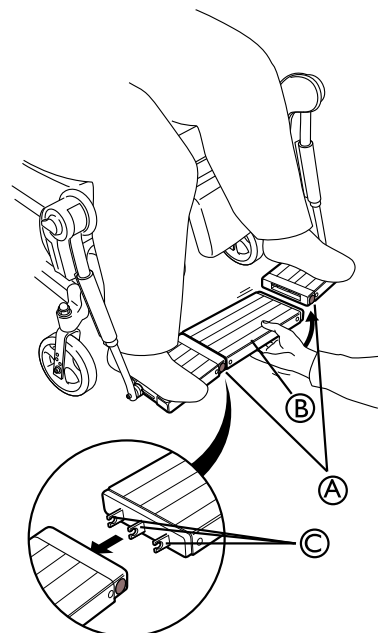


Ne placez aucun objet sur la palette repose-pieds tant que les vis sont desserrées.

3.13.2 Adaptateur palette monobloc — Azalea Max



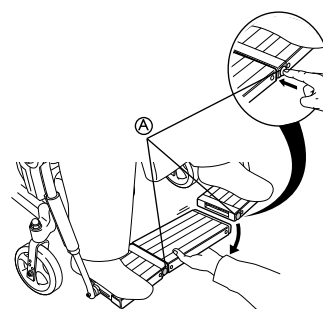
L'adaptateur de palette monobloc est un support solide qui se démonte facilement afin de faciliter les transferts dans et hors du fauteuil.



1. Pour installer la partie centrale de la palette monobloc **B**, insérez les attaches **C** dans l'une des palettes repose-pieds, puis faites de même de l'autre côté.
2. Veillez à tourner la pièce du bon côté. Sinon, elle risque de tomber.



Les boutons de déverrouillage **A** doivent ressortir lorsque la partie centrale est installée correctement.



1. Pour retirer la partie centrale, appuyez sur les boutons de déverrouillage **A**. D'abord d'un côté, puis de l'autre.
2. Assurez-vous que les pieds sont placés aussi loin que possible.



ATTENTION !

Risque de pincement

Veillez à ne pas vous pincer les doigts lors du réglage du marchepied.

– Aucune pression ne doit être exercée sur la palette monobloc lors de son réglage.

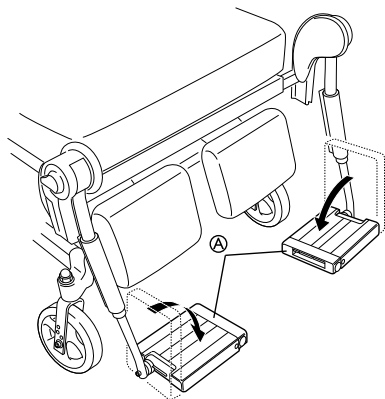



ATTENTION !

Risque de rupture


La palette repose-pieds n'est pas conçue pour soulever le fauteuil roulant.

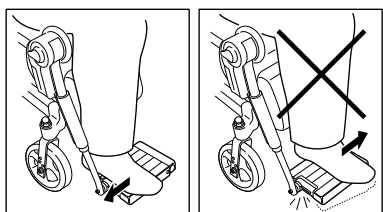
– Ne prenez pas appui sur la palette repose-pieds si vous devez soulever le fauteuil roulant.



 Ne placez aucun objet sur le repose-pied tant que la vis est desserrée.

3.14 Réglage de l'angle du repose-jambes central

 Les palettes repose-pieds peuvent être relevées afin de faciliter les transferts.



AVERTISSEMENT !

Risque de rupture du marchepied

La pression exercée sur les palettes repose-pieds risque de provoquer la rupture du marchepied et entraîner des blessures.

- Assurez-vous que les pieds sont placés aussi loin que possible avant l'installation ou le retrait de la partie centrale.




AVERTISSEMENT !

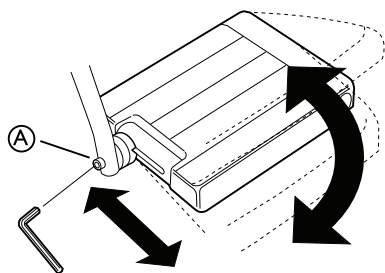
Risque de coincement des doigts

Lors du réglage de la palette repose-pieds, vous risquez de vous coincer les doigts.

- Serrez la molette de réglage d'une main en soutenant la palette repose-pieds de l'autre pour éviter de vous coincer les doigts (ou ceux d'une autre personne).

Réglage de l'angle du repose-pied

 Afin de régler la profondeur et l'angle du repose-pied, retirez la section centrale du repose-pied. Voir 3.13.2 *Adaptateur palette monobloc — Azalea Max, page 21.*



1. Réglez l'angle et la profondeur en desserrant la vis **A** au niveau de la fixation de la palette repose-pieds.

 Outils : clé Allen de 5 mm

2. Réglez le repose-pied à la position voulue.
3. Resserrez la vis.



ATTENTION !

Risque de détérioration

Le repose-jambes risque d'endommager le sol.

- Lorsque le siège est incliné vers l'avant sur un fauteuil équipé d'un repose-jambes long avec une faible hauteur d'assise, le repose-jambes risque de heurter le sol et de l'endommager.

3.15 Repose-jambes pour amputé



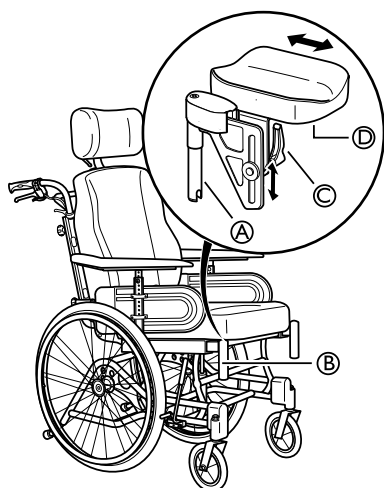
AVERTISSEMENT !

Risque de basculement

Il existe un risque accru de basculement pour les utilisateurs amputés

- Utilisez des dispositifs anti-basculer et/ou rééquilibrez le fauteuil roulant en cas d'utilisation de repose-jambes pour amputé.

3.15.1 Repose-jambes pour amputé — cas général



1. Pour fixer les repose-jambes, poussez le tube de la partie supérieure des repose-jambes (A) à l'intérieur des tubes du fauteuil roulant (B).
2. Faites pivoter les repose-jambes vers l'intérieur pour les verrouiller.
3. Relâchez le levier (C), sur le support du coussin, afin de régler l'angle et la hauteur du coussin.
4. Desserrez les vis (D), au-dessous du coussin, afin de régler la profondeur du coussin.

3.15.2 Repose-jambes pour amputé — Azalea Max



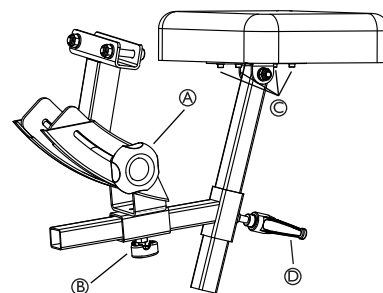
AVERTISSEMENT ! Risque de chute

Risque accru de basculement vers l'avant.
– L'utilisateur ne doit jamais s'asseoir sur le coussin pour amputé.



ATTENTION ! Risque de pincement

– Aucune pression ne doit être exercée sur le support pour amputé lors des réglages.



i Le repose-jambes pour amputé du modèle Azalea Max est réglable en angle, en profondeur, en hauteur et sur les côtés.

1. Desserrez la manette (A) et réglez à l'angle voulu.
2. Resserrez la manette.
3. Desserrez la manette (B) et réglez le coussin appuie-mollets à la profondeur voulue.
4. Resserrez la manette.
5. Desserrez les vis (C) et réglez le coussin appuie-mollets sur les côtés.



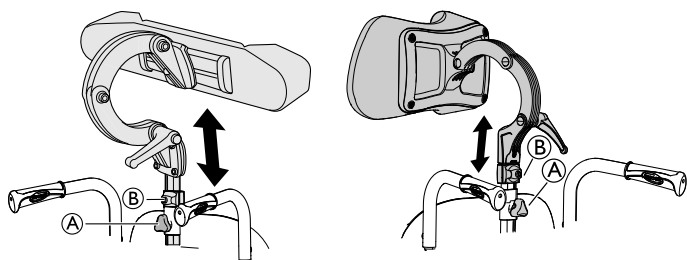
N'oubliez pas de bien resserrer les vis et les poignées.

6. Desserrez la manette (D) et réglez le repose-jambes pour amputé en hauteur.
7. Resserrez la poignée.

4 Options

4.1 Appui-tête/Appui-nuque

4.1.1 Réglage en hauteur

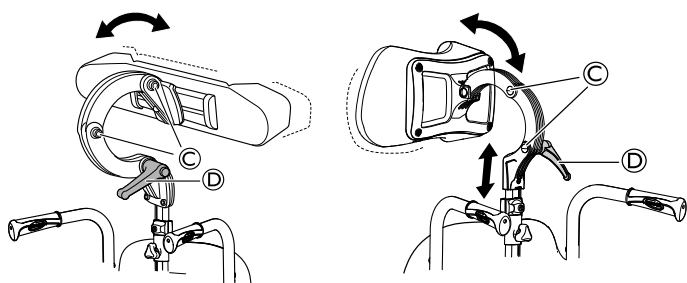


i Le réglage de la hauteur et le retrait s'effectuent à l'aide de la manette. La barre est munie d'un bloc d'arrêt réglable.

1. Desserrez la vis dans le bloc d'arrêt (B).
2. Desserrez la manette (A).
3. Réglez l'appui-tête à la hauteur souhaitée.
4. Resserrez la manette (A).
5. Faites glisser le bloc d'arrêt (B) jusqu'au niveau de la fixation de l'appui-tête.
6. Resserrez la vis.

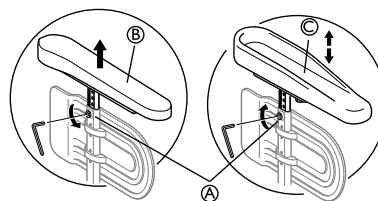
i Il est désormais possible de retirer l'appui-tête et de le réinsérer dans la position souhaitée sans avoir à effectuer d'autres réglages.

4.1.2 Réglage de la profondeur/de l'angle

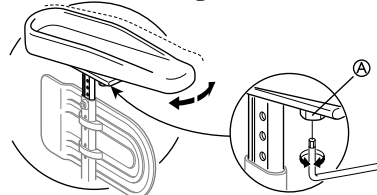


1. Desserrez la poignée (D).
2. Desserrez les vis (C).
3. Réglez la profondeur et l'angle de l'appui-tête.
4. Resserrez la poignée et les vis.

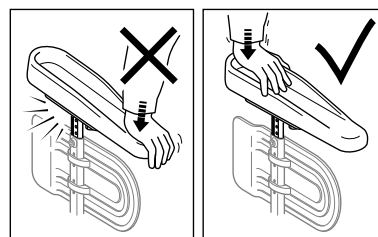
4.2 Accoudoir pour utilisateur hémiplégique



1. Desserrez la vis (A).
2. Retirez l'accoudoir d'origine (B).
3. Montez l'accoudoir pour utilisateur hémiplégique (C) sur la tige de l'accoudoir.
4. Resserrez la vis (A).



5. Il est possible de régler l'angle de l'accoudoir pour utilisateur hémiplégique. Vous pouvez également augmenter/diminuer sa résistance en réglant la vis (A).



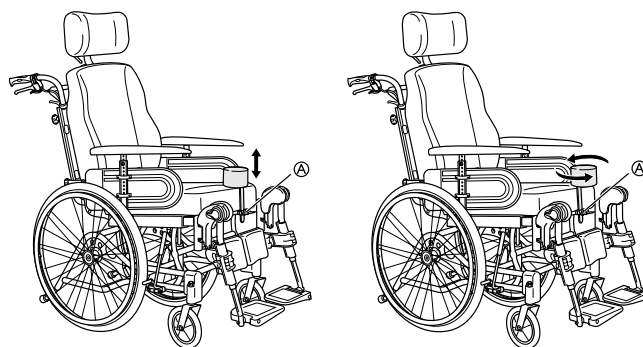
AVERTISSEMENT !

Risque de détérioration

Détérioration de l'accoudoir

- N'appuyez pas sur l'avant de l'accoudoir pour ne pas endommager la fixation de ce dernier.


4.3 Coussin d'abduction



1. Le réglage de la hauteur et le retrait s'effectuent à l'aide de la manette (A).
2. La profondeur est réglée vers l'avant ou vers l'arrière. Desserrez la manette (A) et tournez-la.

4.4 Support de tronc

4.4.1 Câle-tronc fixe

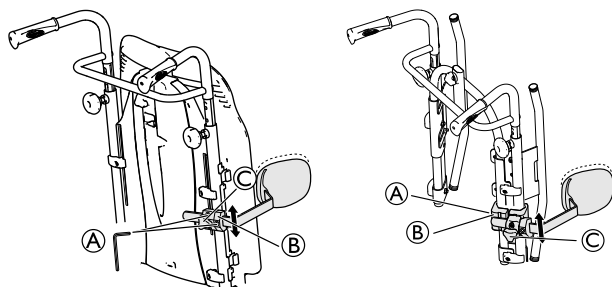
 Les câle-troncs peuvent être réglés en hauteur, en profondeur et sur les côtés.



AVERTISSEMENT !

Risque de coincement

– Veillez à ne pas vous coincer le bras entre le câle-tronc et l'accoudoir lors de la modification de l'angle du dossier.



Plaque de dossier

Dossier réglable

 Outils : clé Allen de 5 mm

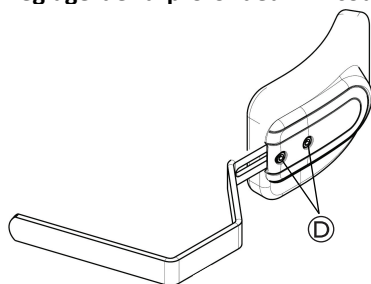
Réglage en hauteur

1. Pour régler la hauteur, vous devez commencer par desserrer la ou les vis **A**.
2. Déplacez la fixation **B** vers le haut ou vers le bas.
3. Resserrez la ou les vis.

Réglage sur les côtés

1. Pour régler les câle-troncs sur les côtés, desserrez la molette **C**.
2. Déplacez le support sur le côté jusqu'à la position voulue.
3. Resserrez la molette **C**.

Réglage de la profondeur — coussin fixe

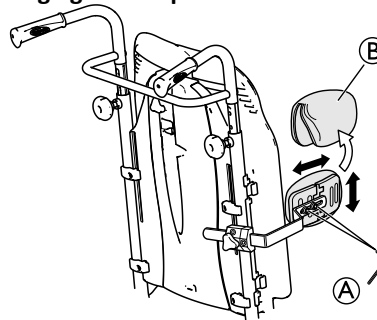


 Outils : clé Allen de 5 mm

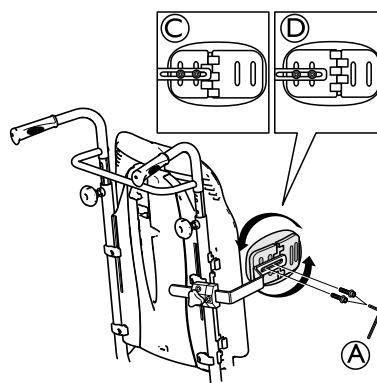
1. Pour régler la profondeur des câle-troncs, desserrez les vis **D** à l'aide d'une clé Allen.
2. Déplacez le câle-tronc vers l'avant ou vers l'arrière.

3. Resserrez les vis.
4. Pour retirer le câle-tronc, desserrez la molette **C** et tirez le support vers le côté et vers l'extérieur.

Réglage de la profondeur — coussin multipositions

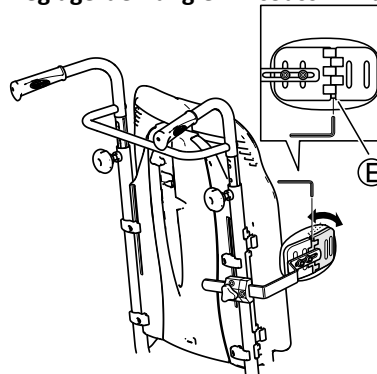


1. Retirez la housse du câle-tronc **B**.
2. Desserrez les vis **A** et réglez à la hauteur/profondeur voulue.
3. Resserrez les vis.



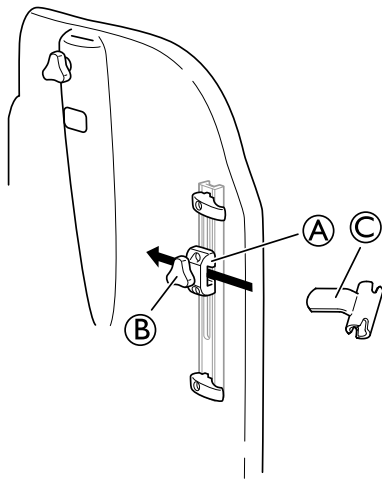
- A** Vis de réglage de la hauteur/profondeur
- C** Position de la fixation pour petit support latéral/grand câle-tronc
- D** Position de la fixation pour grand support latéral/petit câle-tronc

Réglage de l'angle — coussin multipositions



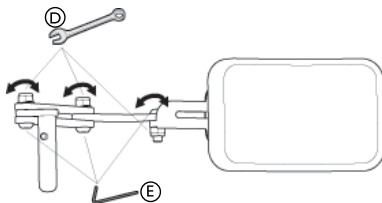
1. Desserrez la vis **E**.
2. Réglez le coussin à l'angle souhaité.
3. Resserrez la vis

4.4.2 Câle-tronc de type « escamotable »



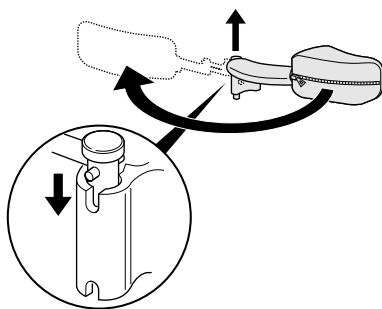
i La fixation du câle-tronc « escamotable » est placée dans la fixation **A** du dossier.

1. Desserrez la molette **B**.
2. Placez la fixation du câle-tronc **C**.
3. Resserrez la molette.



i Outils : clé Allen de 5 mm/clé fixe de 13 mm.

1. L'angle peut être réglé en desserrant les vis **E** et les boulons **D** sur le bras du câle-tronc.
2. Maintenez en place avec la clé Allen et serrez avec la clé fixe.
3. N'oubliez pas de resserrer les vis et boulons lorsque la position requise est obtenue.



i Le câle-tronc « escamotable » peut être tourné de côté pour ne pas gêner l'utilisateur lorsqu'il entre dans le fauteuil roulant ou en sort.



ATTENTION !

Risque de pincement

- La housse du bras du câle-tronc doit toujours être mise lorsque le fauteuil est utilisé.

4.5 Coussins de positionnement latéral (pour toile de dossier réglable uniquement)



AVERTISSEMENT !

Risque de coincement

- Veillez à ne pas vous coincer le tronc entre les deux coussins de positionnement latéral lors des transferts avant ou latéraux, en vous déplaçant dans le fauteuil roulant.



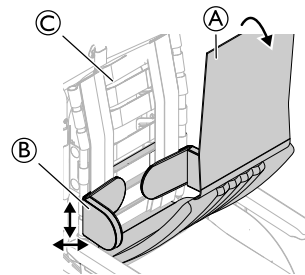
ATTENTION !

Risque de posture inconfortable

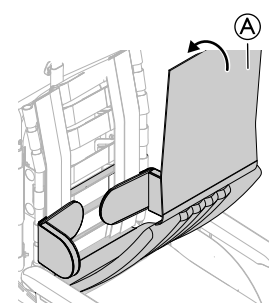
- Un espace insuffisant entre les coussins de positionnement latéral peut s'avérer inconfortable pour certains utilisateurs.
- Ce réglage doit être effectué par un technicien qualifié en accord avec un médecin prescripteur.
- Veuillez consulter votre fournisseur agréé.

i Les coussins de positionnement latéral peuvent être réglés en hauteur et sur les côtés.

4.5.1 Utilisation des coussins de positionnement latéral

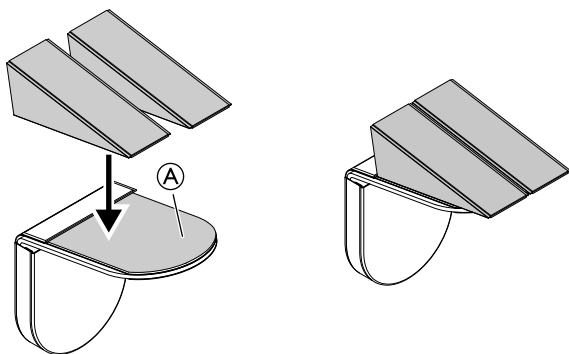


1. Retirez la toile de dossier **A**.
2. Réglez les coussins de positionnement latéral **B** en hauteur et sur les côtés jusqu'à la position souhaitée au moyen de la surface agrippante de la toile de dossier **C**.
3. Assurez-vous que les deux surfaces agrippantes (coussins et toile de dossier) sont correctement réglées.




4. Remettez la toile de dossier **A** en place.

4.5.2 Utilisation des cales avec le coussin de positionnement latéral



1. Fixez les cales sur la bande autoagrippante **A**.
2. Fixez les coussins de positionnement latéral sur le dossier.

 Reportez-vous à la section : « Utilisation des coussins de positionnement latéral »


4.6 Réglage du support à perfusion

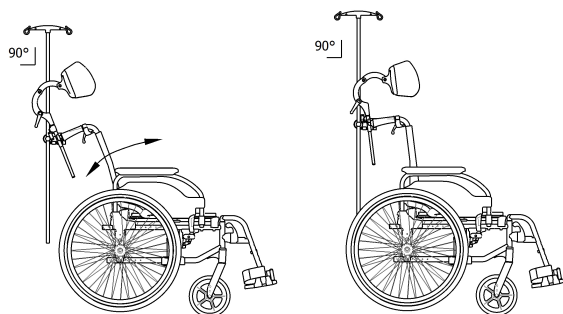


AVERTISSEMENT !

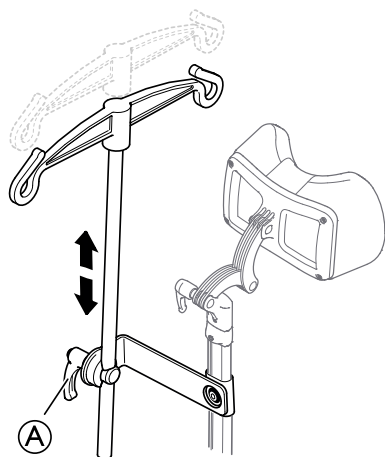
Risque de basculement/blessure

– Charge maximale sur le support à perfusion :
4 kg (2 x 2 kg)

 La tige du support à perfusion doit toujours être placée en position verticale, c'est-à-dire à un angle de 90 degrés par rapport au sol, indépendamment de la position du dossier ou du fauteuil roulant.

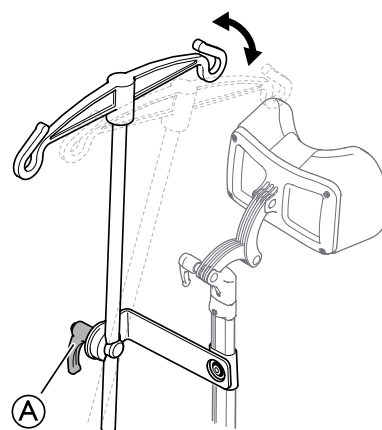


Hauteur



1. Desserrez le levier **A**.
2. Réglez le support à perfusion à la hauteur souhaitée.
3. Serrez fermement le levier **A**.

Angle

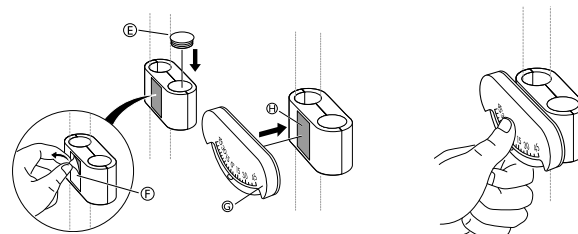
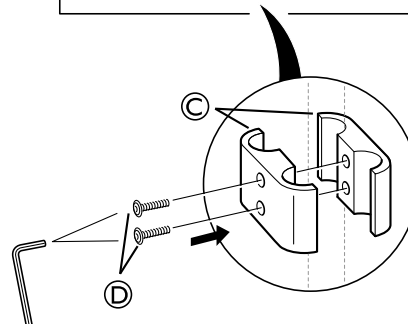
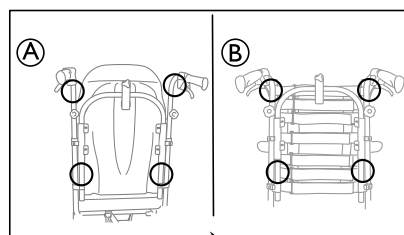


1. Desserrez le levier **A**.
2. Réglez à l'angle souhaité.
3. Serrez fermement le levier **A**.

4.7 Niveau

Le niveau indique l'inclinaison en degrés de l'ensemble du siège et/ou du dossier.

4.7.1 Niveau de dossier



1. Placez le niveau de l'angle du dossier **C** sur la barre ou la poignée de manoeuvre, ou sur les tubes du dossier, comme indiqué sur l'illustration **A** ou **B** ci-dessus.
2. Posez les fixations **C** sur la barre ou les poignées de manoeuvre ou sur les tubes du dossier et serrez les vis **D**.
3. Placez le bouchon d'extrémité **E** dans le trou vide, et retirez la protection **F** de la partie précollée **H**.
4. Fixez le niveau **C** sur la partie précollée **H** des fixations **C**.

4.7.2 Niveau du siège



Le niveau de l'angle d'assise est placé sur l'accoudoir, comme indiqué sur les illustrations ci-dessus.

4.8 Tablette



AVERTISSEMENT !

Risque de chute/de blessure

– La tablette ne doit jamais être utilisée pour remplacer la ceinture de maintien.



AVERTISSEMENT !

Risque de basculement/blessure

– Charge maximale sur la tablette : 8 kg



ATTENTION !

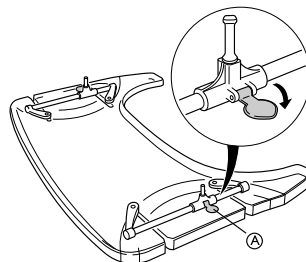
Risque d'inconfort/d'ecchymoses légères

– Vérifiez que l'utilisateur a placé ses coudes sur la tablette lorsque vous poussez le fauteuil roulant. Si les coudes dépassent de la tablette, le risque d'inconfort ou d'ecchymoses légères est accru pour l'utilisateur lors du déplacement du fauteuil roulant.

La tablette peut être réglée en profondeur et en largeur. Les sections suivantes vous indiquent les différentes possibilités.

4.8.1 Réglage de la profondeur

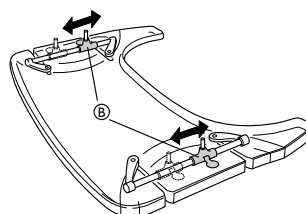
1.



Ouvrez le verrou de sécurité pour régler la profondeur.

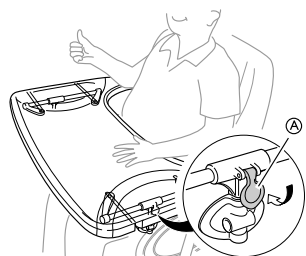
(A).

2.



Réglez les supports de la tablette (B) vers l'avant ou vers l'arrière pour obtenir la profondeur désirée.

3.



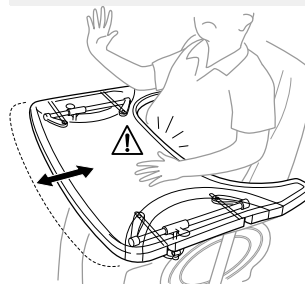
Refermez le verrou de la tablette (A) pour verrouiller la position de la profondeur.



ATTENTION !

Risque d'inconfort / d'insécurité

La tablette n'est pas dans une position fixe.
– Veillez à remettre le verrou de la tablette après avoir réglé la profondeur de celle-ci.

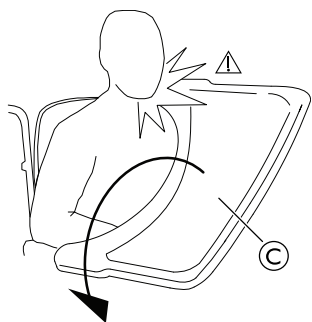


ATTENTION !

Risque d'inconfort

– Veillez à ne pas coincer le ventre de l'utilisateur lorsque vous réglez la profondeur de la tablette.

4.8.2 Tablette escamotable



AVERTISSEMENT !

Risque de blessure/d'ecchymoses

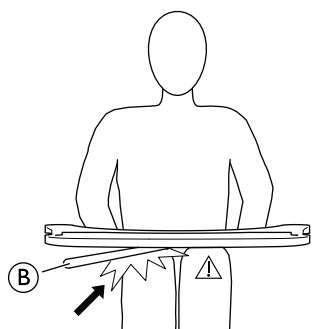
– Veillez à ne pas heurter l'utilisateur lors du rangement de la tablette.



AVERTISSEMENT !

Risque de basculement de la tablette vers l'avant

– Ne réglez pas la profondeur de la tablette excessivement vers l'avant car elle risquerait de basculer vers l'avant lors de l'ajout de poids.

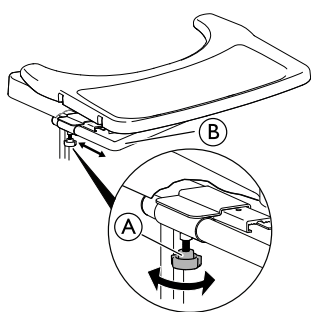


ATTENTION !

Risque d'inconfort/d'ecchymoses légères

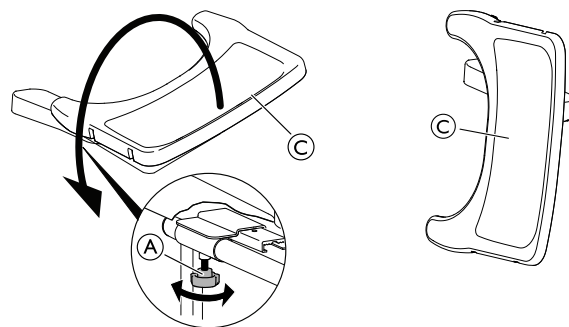
– Assurez-vous que l'utilisateur a suffisamment de place pour les jambes. Le tube de la tablette ne doit pas reposer sur les jambes de l'utilisateur.

Réglage de la profondeur



1. Desserrez la manette (A).
2. Réglez la profondeur de la tablette à l'aide du tube (B).
3. Resserrez la manette (A).

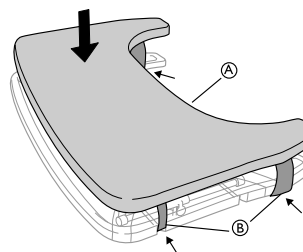
Fonction escamotable



1. Desserrez la manette (A).
2. Faites glisser la tablette (C) sur le côté.
3. Resserrez la manette (A).

4.9 Coussin de la tablette

Vous pouvez placer un coussin sur la tablette pour que la surface soit plus douce pour les bras et les coudes.

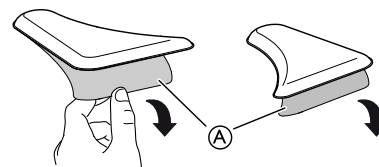


Placez le coussin pour la tablette (A) sur la tablette et placez les sangles de fixation (B) autour de la tablette.

4.10 Ajout de coussins pour les coudes

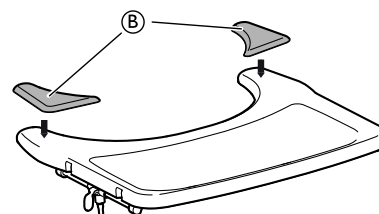
La tablette peut être équipée de coussins permettant aux coudes de reposer sur une surface plus confortable.

1.



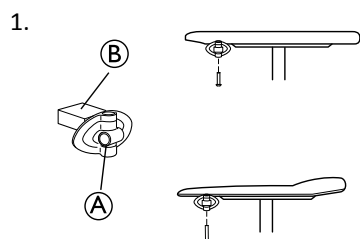
Retirez le papier de protection (A) des coussins.

2.

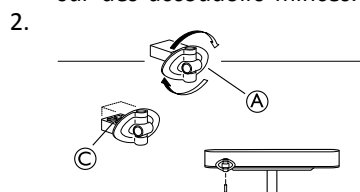


Placez les coussins (B) sur la tablette.

4.11 Fixation de la tablette



Montez la fixation de la tablette (A) avec la partie fixation vers l'extérieur. La surface unie (B) de la fixation doit être placée vers le haut lorsque la tablette est utilisée sur des accoudoirs minces.



Pour monter la fixation de la tablette (A) sur des accoudoirs larges, retournez la fixation, la surface à motifs (C) doit désormais se trouver vers le haut.

4.12 Demi-tablette



AVERTISSEMENT !

Risque de chute/de blessure

– La demi-tablette ne doit jamais être utilisé pour remplacer la ceinture de maintien.



AVERTISSEMENT !

Risque de basculement/blessure

– Charge max à l'extrémité de la partie la plus large de la demi-tablette: 1,5 kg



ATTENTION !

Risque d'inconfort/d'ecchymoses légères

– Vérifiez que l'utilisateur a placé son coude sur la demi-tablette lorsque vous propulsez le fauteuil roulant. Si le coude dépasse du fauteuil roulant, le risque d'inconfort ou d'ecchymoses légères est accru pour l'utilisateur lors du déplacement du fauteuil.



ATTENTION !

Risque de pincement des doigts

Vous risquez de vous coincer les doigts dans le mécanisme qui se trouve au-dessous de la demi-tablette.

– Faites preuve de vigilance lors du réglage de la tablette ou de l'utilisation de la fonction escamotable.



ATTENTION !

Risque de pincement ou coupures légères

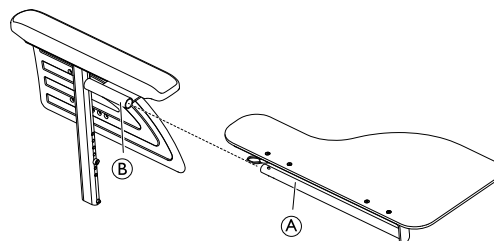
– N'effectuez aucun transfert à partir du fauteuil roulant lorsque la demi-tablette est en position horizontale.



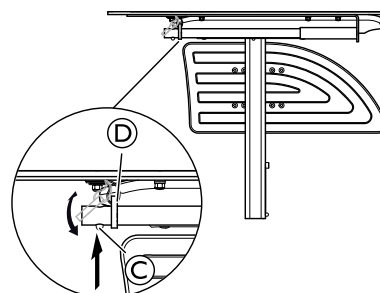
La demi-tablette peut être réglé en largeur et escamoté.

4.12.1 Montage du demi plateau

Montage du demi plateau

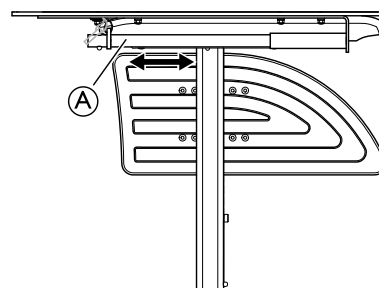


1. Insérez le tube du demi plateau (A) dans la fixation (B) au-dessous de la manchette d'accoudoir.



2. Appuyez sur le bouton poussoir (C) et insérez la bague (D) sur le tube (A).
3. Relâchez le bouton poussoir (C).

4.12.2 Réglage du demi plateau



1. Faites glisser le demi plateau (A) vers l'avant ou vers l'arrière pour obtenir la profondeur souhaitée.



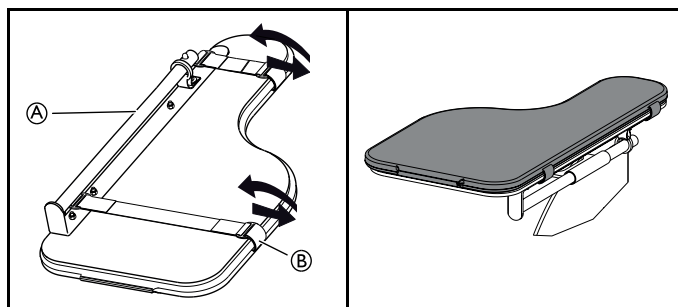
ATTENTION !

Risque d'inconfort

– Veillez à ne pas coincer le ventre de l'utilisateur lorsque vous réglez la profondeur du demi plateau.

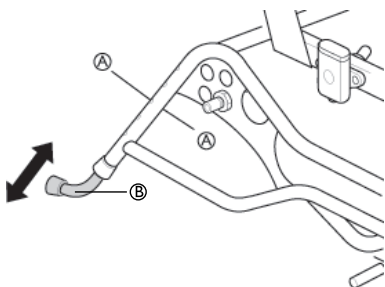
4.12.3 Ajouter un coussin à la demi-tablette

Vous pouvez placer un coussin sur le demi plateau pour que la surface soit plus confortable pour les bras et les coudes.



1. Placez le coussin pour demi-tablette (A) sur la tablette.
2. Placez les sangles de fixation (B) dans la boucle en plastique et autour de la demi-tablette (A).

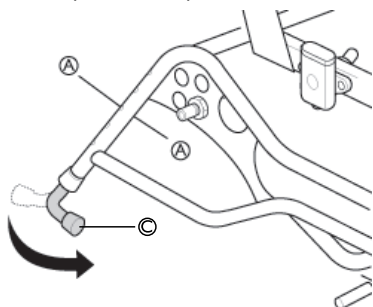
4.13 Dispositif anti-bascule



1. Pour une position active (B), appuyez sur les boutons à ressort (A).
2. Soulevez ou abaissez le dispositif anti-bascule.
3. Assurez-vous que les boutons à ressort (A) s'encliquètent correctement dans leur nouvelle position.

Invacare recommande de confier le réglage de la hauteur du dispositif anti-bascule à un technicien qualifié.

i Le dispositif anti-bascule peut être positionné à cinq hauteurs différentes. Réglez la hauteur au sol dans la partie inférieure du dispositif anti-bascule entre 15 mm (minimum) et 40 mm (maximum).



4. Pour la position de transport (C), pliez le dispositif anti-bascule sous le fauteuil en appuyant sur les boutons à ressort (A).
5. Tournez le dispositif anti-bascule dans la position voulue.
6. Assurez-vous que les boutons à ressort (A) s'encliquètent à nouveau correctement.

i N'oubliez jamais d'activer les dispositifs anti-bascule.

i Le dispositif anti-bascule fait également office de tube basculeur. Il peut être facilement être réglé en hauteur.

4.14 Azalea Base — fixation du siège

Un siège peut être fixé à la base Azalea de quatre façons différentes :

- directement sur les supports d'assise,
- sur une plaque d'assise,

- sur une plaque d'assise avec cale,
- avec le support en H.

Contactez votre distributeur Invacare pour plus d'informations.



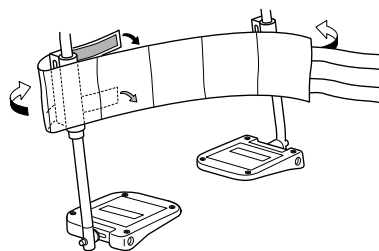
ATTENTION !

Risque de dommage matériel

Les fixations de siège moulées monobloc risquent de se casser.

- Le dossier ne doit pas être incliné lorsque le fauteuil Azalea Base est équipé de fixations moulées monobloc.

4.15 Appui-mollets rembourré

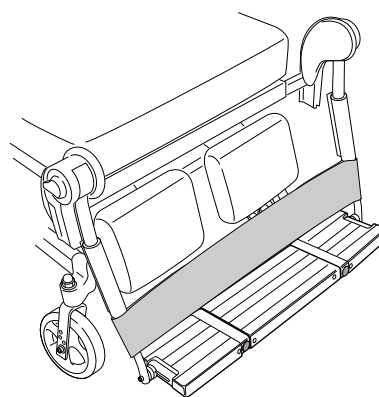


1. Montez l'appui-mollets sur le repose-jambes.
2. Enroulez les extrémités autour du tube du repose-jambes.
3. Fixez les pièces autoagrippantes.

i Les deux repose-jambes doivent être orientés dans le même angle pour que l'appui-mollets soit correctement utilisé.

i L'appui-mollets ne doit pas être trop lâche afin de maintenir correctement l'utilisateur.

4.16 Sangle talonnière — Azalea Max



1. Montez la sangle talonnière au-dessus des palettes repose-pieds.
2. Enroulez les extrémités autour du tube du repose-jambes.
3. Fixez les pièces autoagrippantes.

i La sangle talonnière ne doit pas être trop lâche afin de maintenir correctement l'utilisateur.

4.17 Extension du frein — Azalea Max



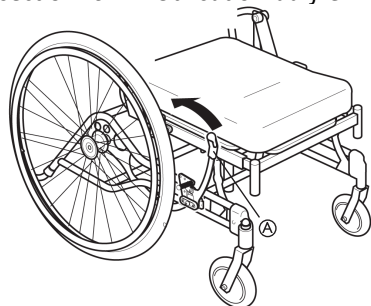
ATTENTION !

Risque de débrayage du frein

– La poignée d'extension de frein est orientée en angle vers l'extérieur. Veillez à ne pas débrayer le frein par erreur.

Pour le modèle Azalea Max, il est possible de commander un frein avec poignée d'extension.

Pour plus d'informations sur le réglage, reportez-vous à la section :6.2.1 Utilisation du frein utilisateur, page 40



(A) Levier de frein

4.18 Housse de repose-pieds/palette repose-pieds

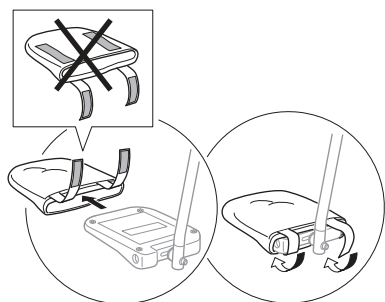


ATTENTION !

Risque de déséquilibre

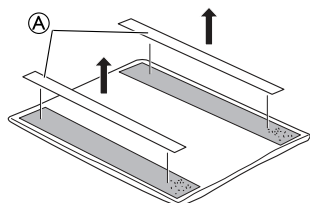
– Il convient de retirer la housse avant de fixer la palette repose-pieds en position relevée.

4.18.1 Fixation d'une toile à la palette repose-pieds monobloc

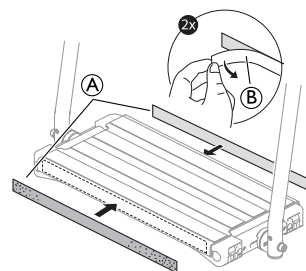


1. Enfilez la toile sur la palette repose-pieds.
2. Attachez les bandes autoagrippantes pour fixer la toile à la palette repose-pieds.

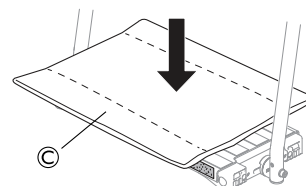
4.18.2 Fixation d'une toile au repose-pied monobloc



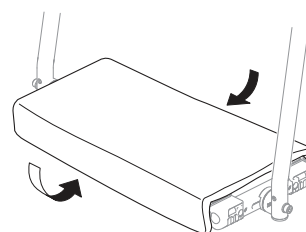
1. Détachez les bandes autoagrippantes pré-encollées (A) de la toile.



2. Retirez le film de protection (B) des bandes autoagrippantes pré-encollées (A).
3. Fixez les faces pré-encollées des bandes autoagrippantes (A) à l'avant et à l'arrière du repose-pied.



4. Placez la toile (C) sur le repose-pied monobloc.



5. Fixez la toile en attachant les faces à boucles de la toile aux bandes autoagrippantes pré-encollées à l'avant et à l'arrière du repose-pied.

4.19 Système de blocage des pieds



AVERTISSEMENT !

Risque de blessure

– Pour l'utilisation du système de blocage des pieds, les paramètres et les réglages de l'option et du fauteuil roulant doivent toujours être effectués par une personne autorisée maîtrisant les techniques d'assise et de positionnement.



AVERTISSEMENT !

Risque de blessure

L'utilisateur risque de chuter en s'asseyant dans ou en sortant du fauteuil roulant.
– Lors de l'utilisation du système de blocage des pieds, il est recommandé d'utiliser un dispositif de levage.



AVERTISSEMENT !

Risque de blessures et de dégâts matériels.

– Maintenir le système de blocage des pieds pour la fixer avant de relâcher les leviers, sinon elle tombera.

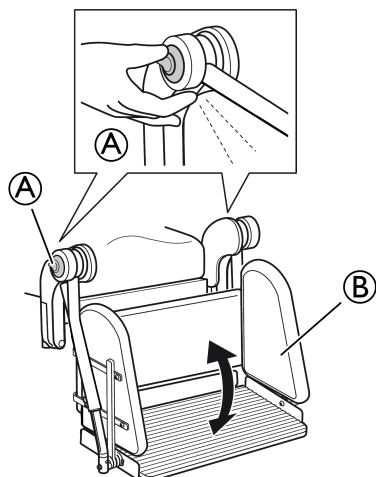


Ne retirez pas le système de blocage des pieds du fauteuil roulant en utilisation, sauf si celle-ci doit être remplacée.




Le réglage du système de blocage des pieds doit être effectué par deux personnes.

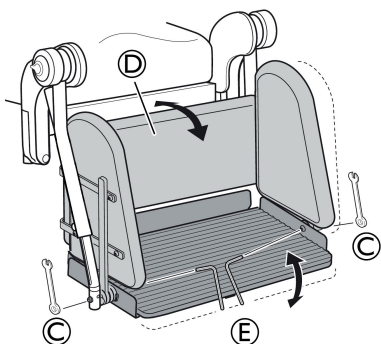
Réglage de la position




1. Appuyez sur les poignées de déverrouillage (A).
2. Réglez la position du système de blocage des pieds (B).
3. Relâchez les poignées de déverrouillage (A).

 Vérifiez que le système de blocage des pieds est bloquée en position.

Réglage de l'angle



1. Desserrez les écrous (C).
2. Réglez le système de blocage des pieds (D) sur l'angle souhaité.
3. Resserrez les écrous (C).

 Fixez la vis avec la clé Allen (E) et desserrez l'écrou avec la clé (C).



Clé de 10 mm + clé Allen de 4 mm

4.20 Effets personnels



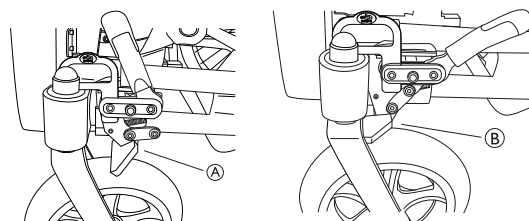
Attachez la poche à effets personnels sur les surfaces autoagrippantes, à la fois sur le siège et sur le dossier (reportez-vous à l'illustration).

4.21 Verrou directionnel



AVERTISSEMENT ! Risque de blessure

Le verrou directionnel n'est pas un frein.
– Il doit être utilisé en association avec le frein standard.



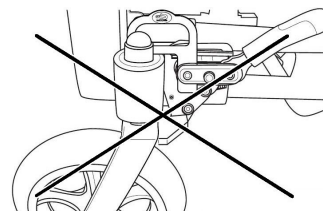
(A) Verrou directionnel déverrouillé

(B) Verrou directionnel verrouillé



AVERTISSEMENT ! Risque de dommage matériel

Le mécanisme de verrou directionnel risque de casser si la fourche avant est orientée vers l'avant.
– Ne verrouillez pas le verrou directionnel si la fourche avant est orientée vers l'avant.



4.22 Ceinture de maintien

Le fauteuil roulant peut être équipé d'une ceinture de maintien. Cette ceinture empêche l'utilisateur de glisser vers le bas dans le fauteuil roulant ou d'en tomber. La ceinture de maintien n'est pas un dispositif de positionnement.

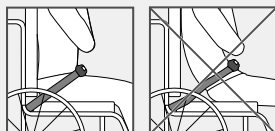


AVERTISSEMENT !

Risque de blessure grave/strangulation

Une ceinture desserrée permet à l'utilisateur de glisser, ce qui engendre un risque de strangulation.

- La ceinture de maintien doit être montée par un technicien qualifié et adaptée par le prescripteur responsable.
- Vérifiez toujours que la ceinture de maintien est correctement serrée au niveau du bassin.
- Chaque fois que la ceinture de maintien est utilisée, assurez-vous qu'elle est bien ajustée. La modification de l'angle d'assise et/ou de l'angle du dossier, du coussin et même de vos vêtements peut influencer sur l'ajustement de la ceinture.



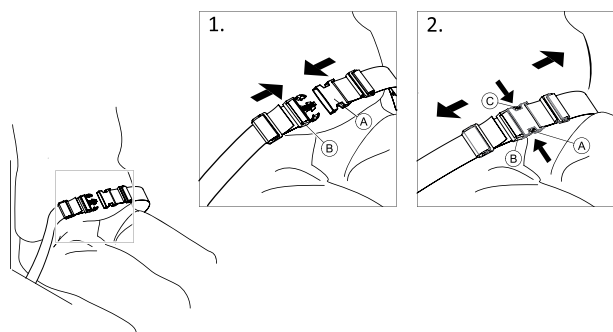
AVERTISSEMENT !

Risque de blessure grave pendant le transport

Dans un véhicule, l'utilisateur d'un fauteuil roulant doit être maintenu par une ceinture de sécurité (ceinture à trois points). Une ceinture de maintien seule ne constitue pas un dispositif de retenue de la personne suffisant.

- Utilisez la ceinture de maintien en complément, mais en aucun cas en remplacement, de la ceinture de sécurité à trois points lors du transport de l'utilisateur d'un fauteuil roulant dans un véhicule.

Fermeture et ouverture de la ceinture de maintien



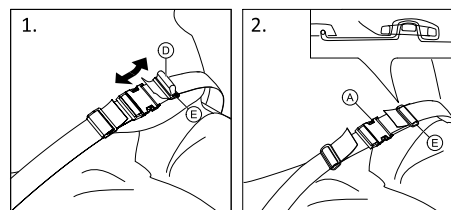
Assurez-vous d'être assis bien au fond du siège et que votre bassin est aussi droit et symétrique que possible.

1. Pour fermer, poussez le cran de sûreté **A** dans la boucle-fermoir **B**.
2. Pour ouvrir, appuyez sur le bouton poussoir **C** et tirez le cran de sûreté **A** hors de la boucle-fermoir **B**.

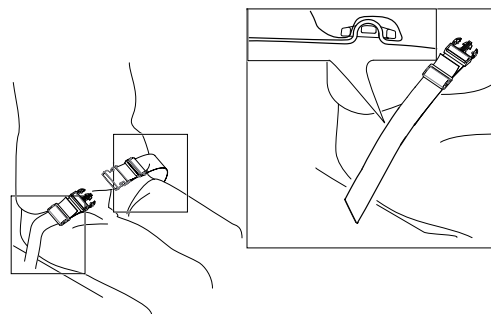
Réglage de la longueur



La ceinture de maintien est à la bonne longueur lorsqu'il y a juste assez de place pour passer votre main à plat entre votre corps et la ceinture.



1. Raccourcissez ou allongez la boucle **D**, selon les besoins.
2. Faites passer la boucle **D** dans le cran de sûreté **A** et la boucle en plastique **E**, jusqu'à ce qu'elle soit parfaitement plate.
3. Assurez-vous que la boucle **D** est parfaitement insérée dans la boucle en plastique **E**.
4. Sécurisez le réglage avec l'extrémité de la sangle insérée dans la boucle **E**.

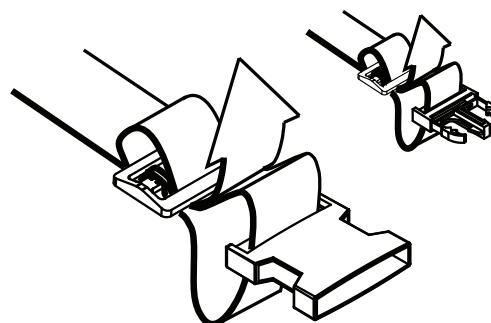


Installation de la ceinture de maintien au niveau des fixations

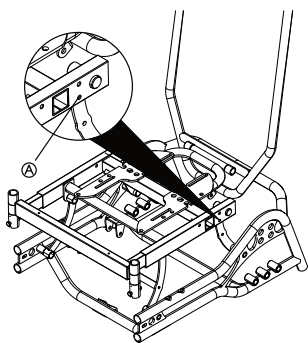


ATTENTION !

- Faites passer la boucle de la ceinture dans les deux boucles en plastique pour éviter que la ceinture ne se desserre.
- Effectuez des réglages identiques des deux côtés, de façon à ce que la boucle fermoir reste en position centrale.
- Assurez-vous que les extrémités de la sangle soient bien ajustées dans la boucle **E**.
- Assurez-vous que les ceintures ne se coincent pas dans les rayons d'une roue arrière.

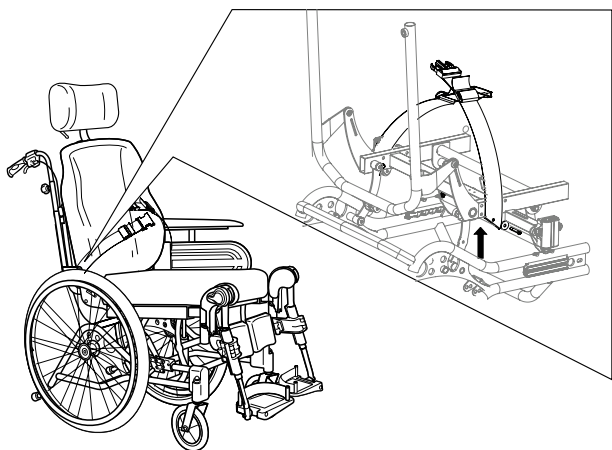


4.22.1 Ceinture de maintien — Azalea Base



Fixez la ceinture de maintien au châssis à l'aide d'une vis et d'un écrou dans l'emplacement A.

4.22.2 Ceinture de maintien — Azalea en général



La ceinture de maintien B est fixée aux brides du dossier A.

i La ceinture de maintien du modèle Azalea Max est considérablement plus longue que sur les autres versions et elle n'est pas interchangeable.

4.23 Fixation lors de l'utilisation de la ceinture de maintien



ATTENTION ! Risque de glissement

- La ceinture doit être placée près du corps.
- Nos fauteuils roulants doivent toujours être utilisés avec un coussin d'assise. Si la longueur de la ceinture a été réglée en fonction de la hauteur d'un type particulier de coussin d'assise, ce coussin doit impérativement être utilisé. En cas de remplacement du coussin d'assise, il convient d'ajuster la longueur de la ceinture.
- L'assise doit être positionnée à plat ou légèrement inclinée vers l'arrière si l'utilisateur est laissé seul sans surveillance.



Les ceintures de maintien ayant reçu le marquage CE pour une utilisation sur des fauteuils roulants, peuvent être montées sur le fauteuil en conservant le marquage CE. Elles doivent être adaptées par un professionnel des soins de santé et montées par un technicien qualifié.

Reportez-vous au chapitre « Transport de fauteuils roulants avec/sans occupant dans des véhicules ».

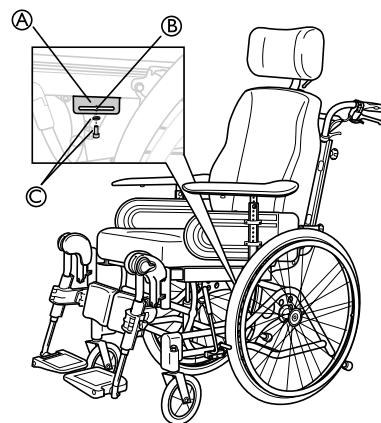


La ceinture de maintien est utilisée comme aide au positionnement, pour offrir à l'utilisateur une meilleure posture.



ATTENTION ! Risque de glissement

– Si la hauteur d'assise est très basse et/ou si vous manœuvrez le fauteuil roulant avec les pieds, vous avez la possibilité de retirer le repose-jambes. Dans ce cas, veillez à ne pas glisser !



1. Desserrez et retirez la vis et la rondelle C de fixation du repose-jambes.
2. Placez la fixation A sur le châssis, comme indiqué sur l'illustration.
3. Réglez en fonction de la position voulue.
4. Fixez A au moyen de la vis et de la rondelle C, puis serrez la vis.



La ceinture de maintien doit être placée dans la rainure B de la fixation A.

4.24 Harnais



AVERTISSEMENT ! Risque d'étouffement

Lorsque le fauteuil roulant est incliné, le harnais peut bouger et présenter un risque pour l'utilisateur.

- S'assurer que le harnais est correctement positionné après chaque réglage.



AVERTISSEMENT ! Risque de sécurité

– Le harnais utilisé avec le support de fixation correspondant doit être installé par un médecin expérimenté ou un technicien qualifié.


**AVERTISSEMENT !****Risque de glissement**


L'utilisateur peut accidentellement glisser du fauteuil roulant.

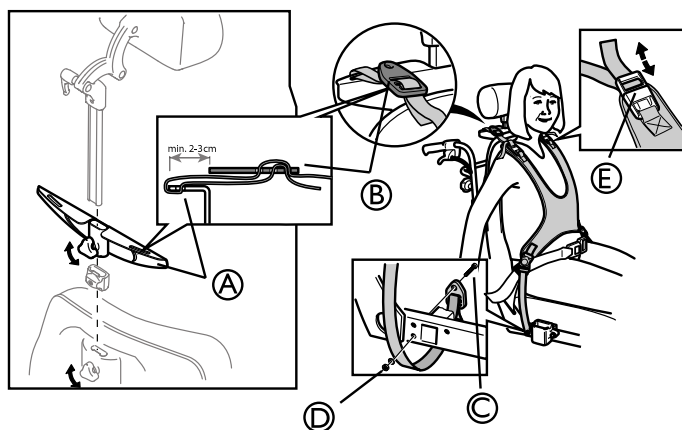
- Un harnais doit toujours être utilisé en association avec une ceinture de maintien ou de positionnement.

**AVERTISSEMENT !****Risque de sécurité**


- Le harnais ne doit pas être utilisé en tant que ceinture de sécurité à 3 points lors du transport dans un véhicule.

 Assurez-vous que le harnais n'est pas trop serré.


 Les ceintures/harnais ayant reçu le marquage CE pour une utilisation sur des fauteuils roulants, peuvent être montés sur le fauteuil en conservant le marquage CE. La ceinture/le harnais doivent être adaptés par un professionnel des soins de santé et montés par un technicien qualifié.

4.24.1 Support de fixation du harnais

1. Desserrez la manette et retirez l'appui-nuque.
2. Fixez le support du harnais sur la tige de l'appui-nuque.
3. Resserrez la manette.

 Le harnais est monté sur le support de harnais.


4. Passez les sangles à travers le support de harnais A et la bride de harnais B.
5. Pour installer les sangles du bas, desserrez les fixations de l'accoudoir avec les vis C sous l'assise.
6. Tirez les fixations sur environ 5 cm.

 Les supports de sangle doivent être attachés depuis l'intérieur du châssis comme indiqué ci-dessus.

7. Passez la vis C à travers l'œillet et l'orifice du châssis.

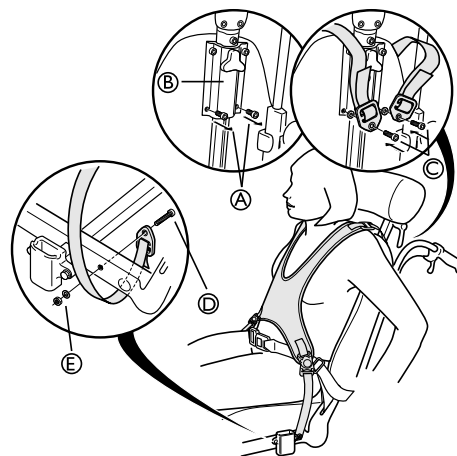
 Outils : clé Allen de 5 mm


8. Vissez avec une rondelle et un écrou D.
9. Remettez la fixation de l'accoudoir en place.

 Le harnais peut également être réglé avec les sangles par les épaules E.


4.24.2 Azalea Minor — harnais**AVERTISSEMENT !****Risque de blessure**

- Le harnais doit être installé et réglé par un thérapeute compétent.




 Le harnais est monté sur la fixation de l'appui-tête.

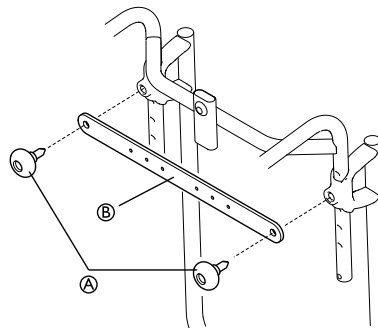
1. Retirez les vis de la fixation de l'appui-tête A et mettez-les de côté.
2. Positionnez les rondelles et le harnais comme indiqué ci-dessus.
3. Introduisez des vis neuves C à travers les œillets et dans la fixation B.
4. Serrez les vis.
5. Pour installer les sangles du bas, desserrez les fixations de l'accoudoir avec les vis D sous l'assise.
6. Tirez les fixations sur environ 5 cm.

 Les supports de sangle doivent être attachés depuis l'intérieur du châssis (reportez-vous à l'illustration ci-dessus).

7. Passez la vis D à travers l'œillet et l'orifice du châssis.

 Outils : clé Allen de 5 mm

8. Vissez avec la rondelle et l'écrou E.
9. Remettez la fixation de l'accoudoir en place.

4.24.3 Fixation du harnais — Azalea Base

1. Desserrez les manettes des poignées de manœuvre A.
2. Installez le dispositif de fixation du harnais B.
3. Remettez les manettes en place et serrez-les.

5 Réglages (Mise en service)

5.1 Informations de sécurité



ATTENTION !

Risque de blessure

- Avant d'utiliser le fauteuil roulant, vérifiez son état général et ses principales fonctions, 8 Maintenance, page 50 .

Votre fournisseur agréé vous fournira un fauteuil roulant prêt à l'emploi. Votre fournisseur vous expliquera les principales fonctions et s'assurera que le fauteuil roulant répond à vos besoins et à vos exigences.

Les réglages de la position de l'axe et des supports de roulettes doivent être effectués par un technicien qualifié.

5.2 Contrôle à la livraison

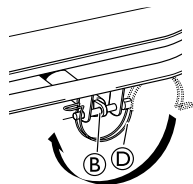
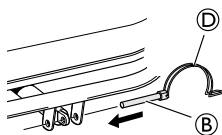
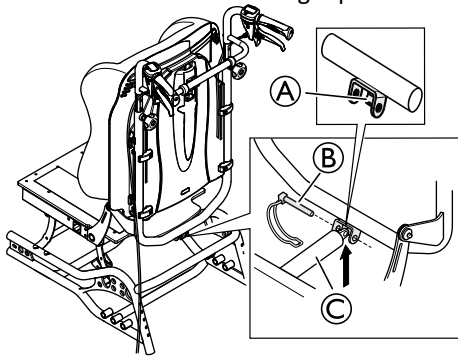
Tout dommage survenu lors du transport doit faire l'objet d'un rapport immédiat à la société de livraison. Conservez l'emballage jusqu'à ce que le transporteur ait vérifié les marchandises et qu'un accord ait été trouvé.

5.3 Montage - généralités

A réception de votre fauteuil roulant, soit vous montez, soit (sur certains modèles), vous déployez le dossier. Vous devez aussi monter les accoudoirs et les repose-jambes sur le fauteuil. Le montage est simple et ne nécessite aucun outil.

5.4 Déploiement du dossier

Sur les modèles dont le dossier se déploie, bloquez le vérin au bas du dossier avec la goupille de sécurité ⑥.



AVERTISSEMENT !

Version électrique

- Le dossier peut se desserrer si la tige du vérin sort accidentellement de son logement.
- Avant de fixer le vérin au dossier, tournez la tige du vérin ③ dans sa position maximum dans le sens des aiguilles d'une montre.
 - Lors de l'alignement des orifices, tournez la tige du vérin ③ au maximum d'un demi-tour dans le sens inverse des aiguilles d'une montre.

1. Laissez le vérin reposer sur la lèvre ① pour servir de support lors du montage du vérin.
2. Inclinez légèrement le dossier vers l'avant tout en soutenant manuellement le vérin.
3. Alignez les orifices de la tige du vérin et de la fixation de dossier pour y introduire la goupille de sécurité ⑥.
4. Bloquez la goupille de sécurité au moyen de la manille de verrouillage ④.
5. Bloquez le coussin du dossier avec les bandes à crochets et à boucles.

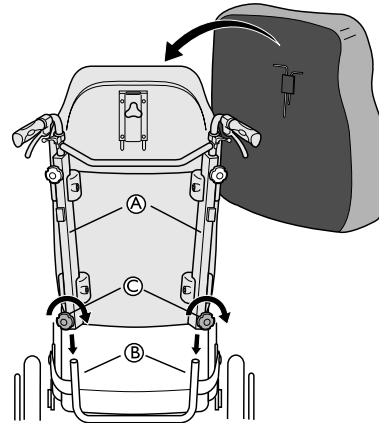


AVERTISSEMENT !

Risque de sécurité

- Le fauteuil roulant risque de s'affaisser
- N'oubliez pas de réinsérer et de refixer la goupille de sécurité si elle a été enlevée.
 - Vérifiez que la boucle/manille de verrouillage est correctement fixée.

Azalea Minor



Sur le modèle Azalea Minor, le dossier se fixe sur le fauteuil roulant en faisant glisser les profilés ① du dossier sur les tubes du fauteuil ②. Veillez à ce que le dossier s'enfonce aussi loin que possible dans son logement. Fixez-le en serrant les molettes ③.



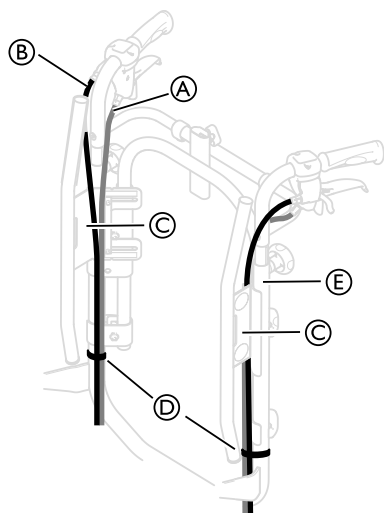
AVERTISSEMENT !

Risque de blessure

- Vérifiez que le dossier est correctement mis en place !

5.5 Positionnement des câbles

5.5.1 Câbles avec dossier réglable en tension



1. Placez les câbles A et B comme indiqué sur l'illustration ci-dessus.



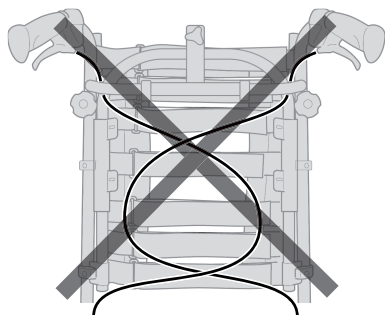
Risque de détérioration des câbles

– Il est important que le câble du frein auxiliaire A soit placé à l'intérieur des tubes de dossier.

2. Placez le câble d'inclinaison du dossier/assise B en dehors des tubes de dossier.
3. Passez les deux câbles à l'intérieur de la fixation de dossier C.
4. Attachez les câbles aux tubes de dossier E au moyen des sangles D.



Repliez l'excédent de câbles sous l'assise afin de le dégager.

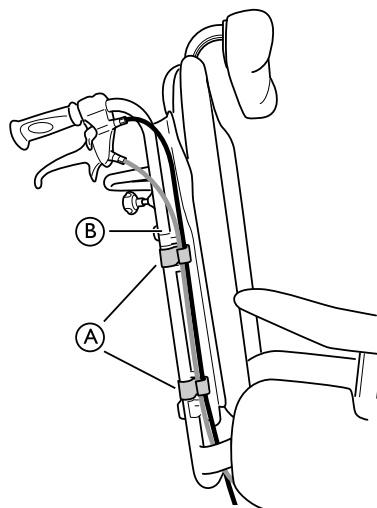


ATTENTION !

Risque de réduction du freinage

– Les câbles ne doivent pas se croiser sur le dossier.

5.5.2 Câbles avec plaque de dossier



1. Passez les câbles à l'extérieur des tubes du dossier B.
2. Placez les câbles dans les supports/clips A afin de les maintenir en place.



Repliez l'excédent de câbles sous le siège afin de le dégager.

5.6 Pliage du dossier

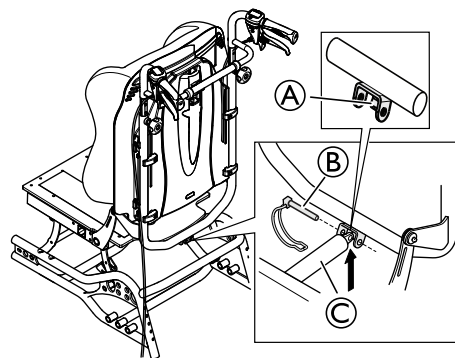


AVERTISSEMENT !

Risque de sécurité

Le fauteuil roulant peut s'effondrer

– Lors du retrait de la goupille de sécurité, il ne doit y avoir aucun poids sur le dossier.



À l'aide de la lèvre de repos de la tige du vérin A, le thérapeute/l'assistant peut desserrer la goupille de sécurité B de la tige du vérin du dossier C lors du pliage, afin d'éviter que le vérin et le dossier ne tombent par terre.



AVERTISSEMENT !

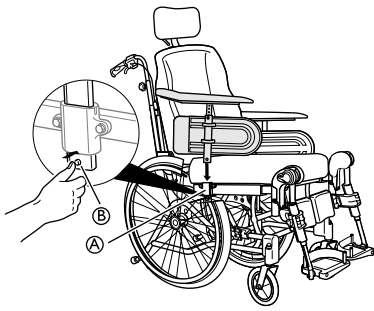
Risque de sécurité

Le fauteuil roulant peut s'effondrer


– N'oubliez pas de réinsérer et de refixer la goupille de sécurité si elle a été enlevée.
– Vérifiez que la boucle/manille de verrouillage est correctement fixée.

Reportez-vous à la section : « Pliage du dossier » pour plus d'informations sur la procédure de fixation de la goupille de sécurité B.

5.7 Accoudoirs

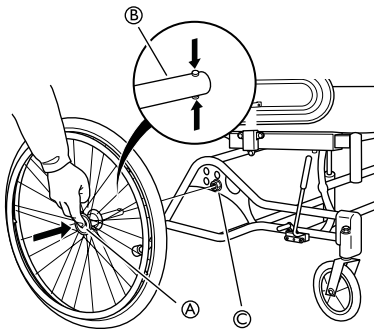


1. Placez l'accoudoir dans la fixation (A).
2. Appuyez sur le bouton de verrouillage automatique (B) et enfoncez les accoudoirs jusqu'à ce que vous sentiez/voyez qu'ils sont bien en place.

 Les accoudoirs sont équipés d'un dispositif de verrouillage automatique pour éviter tout mouvement ou détachement involontaire.

3. Appuyez sur le bouton de verrouillage automatique (B) pour déverrouiller l'accoudoir afin de le retirer ou de le régler.

5.8 Roues arrière



1. Appuyez sur le bouton de déverrouillage rapide (A) et maintenez la pression.
2. Placez l'axe de la roue arrière (B) dans la fixation de roue arrière (C).
3. Tirez les roues vers l'extérieur pour vous assurer que la roue est correctement verrouillée.



AVERTISSEMENT!

Risque de blessure

– Vérifiez que la roue arrière est bien bloquée en place. Le retrait des roues doit être impossible lorsque le bouton de déverrouillage rapide (A) est désactivé.

5.9 Repose-jambes à angle réglable

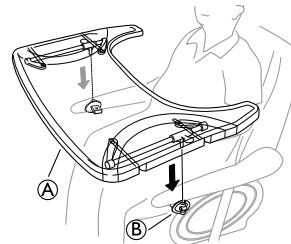
Pour installer ou retirer le repose-jambes à angle réglable escamotable, reportez-vous à la section → 3.11.2 *Repose-jambes escamotables, réglables en angle*, page 19.

5.10 Repose-jambes fixes

Pour installer ou retirer le repose-jambes fixe escamotable, reportez-vous à la section → 3.11.1 *Repose-jambes escamotables*, page 19.

5.11 Monter la tablette

Montez la tablette (A) dans les fixations de tablette (B).



6 Déplacement en fauteuil roulant

6.1 Avertissements généraux — Utilisation



AVERTISSEMENT !

Risque de basculement

L'utilisateur peut tomber du fauteuil roulant lorsqu'il utilise ses pieds pour manœuvrer le fauteuil roulant.

- Lorsque vous utilisez vos pieds pour manœuvrer le fauteuil roulant, sachez que le centre de gravité est déplacé vers l'avant. La stabilité du fauteuil roulant est alors modifiée.



ATTENTION !

Risque de glissement

- L'assise doit être positionnée à plat ou légèrement inclinée vers l'arrière si l'utilisateur est laissé seul sans surveillance.



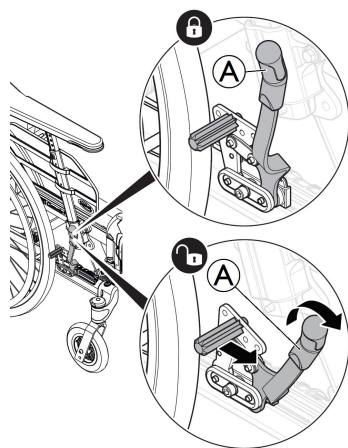
ATTENTION !

Risque de glissement

- Si la hauteur d'assise est très basse et/ou si vous manœuvrez le fauteuil roulant avec les pieds, vous avez la possibilité de retirer le repose-jambes. Dans ce cas, veillez à ne pas glisser !

6.2 Freins

6.2.1 Utilisation du frein utilisateur



Commencez par vérifier que la pression des pneus est correcte (la pression est indiquée sur le flanc de chaque pneu).



Le frein utilisateur ne doit pas être utilisé lorsque le fauteuil est à l'arrêt, et n'est pas conçu pour réduire la vitesse lors du déplacement du fauteuil.

1. Pour serrer le frein, déplacez le levier (A) vers l'arrière (vers vous).
2. Pour desserrer les freins, déplacez le levier (A) vers l'avant.



ATTENTION !

Risque de coincement des doigts

- Veillez à ne pas vous coincer les doigts entre le patin de frein et la roue arrière

6.2.2 Utilisation du frein unilatéral

Le fauteuil roulant peut être équipé d'un frein unilatéral à la place du frein standard actionné par l'utilisateur. Le frein unilatéral est manœuvré de la même façon que le frein standard actionné par l'utilisateur, si ce n'est que la poignée de frein permet le freinage simultané des deux roues. Le frein unilatéral est disponible pour le côté droit et le côté gauche du fauteuil roulant.

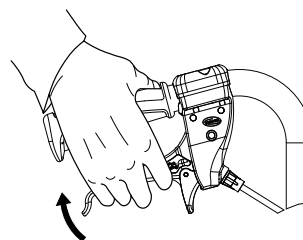
6.2.3 Utilisation du frein actionné par l'assistant



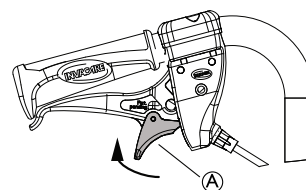
AVERTISSEMENT !

Risque de réduction du freinage

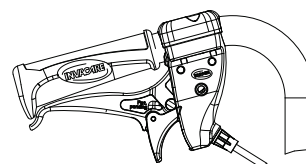
- Un réglage ou une utilisation incorrects du frein risque de réduire l'effet de freinage.



1. Freinage lors des déplacements : serrez les deux poignées de frein en les tirant vers le haut pour actionner le frein.



2. Verrouillage des freins : serrez la poignée et déplacez le cliquet de retenue (A) vers le haut.
3. Relâchez la poignée.



4. Relâchement des freins : serrez la poignée. Le cliquet de retenue se débloque automatiquement.



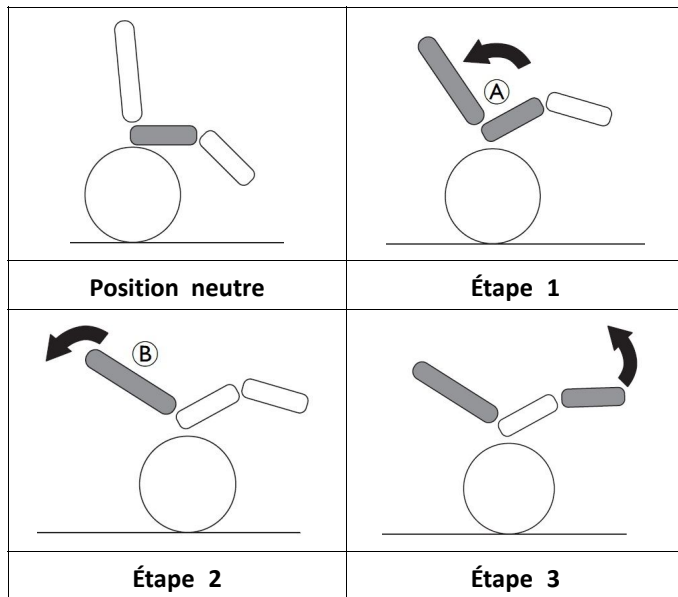
Si l'effet de frein est faible ou réduit, contactez votre fournisseur agréé.

6.3 Utilisation de la fonction d'inclinaison d'assise/d'inclinaison du dossier

Pour garantir un bon positionnement, procédez comme suit lors de l'utilisation de la fonction d'inclinaison d'assise et d'inclinaison du dossier. Reportez-vous aux sections « Réglage manuel de l'inclinaison d'assise et de l'angle du dossier » et « Réglage électrique de l'inclinaison d'assise et

de l'angle du dossier » pour obtenir des informations sur l'utilisation de la fonction d'inclinaison du dossier.

Inclinaison/basculement depuis la position verticale



- Inclinez le fauteuil.
 - L'utilisateur peut alors glisser vers l'arrière et bien positionner son bassin **A**.
- Inclinez le dossier.
 - Le poids est alors transféré sur le dossier et offre ainsi une bonne posture car le poids du bas a glissé vers l'arrière **B**.
- Inclinez le repose-jambes.



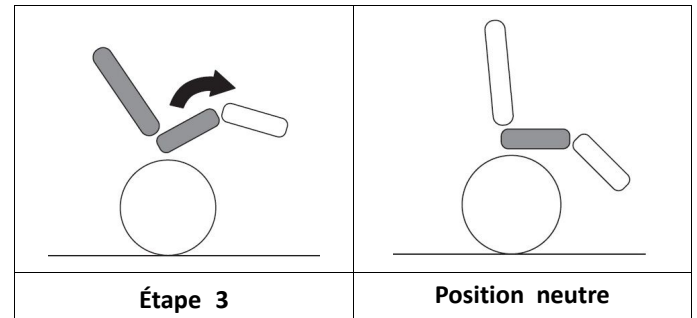
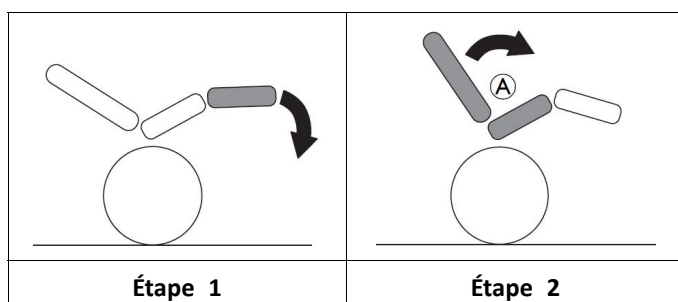
ATTENTION !

Risque d'inconfort pour l'utilisateur

Le bassin sera comprimé et l'utilisateur peut glisser vers le bas dans le fauteuil.

- Assurez-vous que les ischio-jambiers (arrière des cuisses) sont bien détendus lors de l'inclinaison du repose-jambes.

Retour à la position de départ depuis la position inclinaison/basculement



- Dépliez le repose-jambes.
- Relevez le dossier pour ne plus qu'il soit incliné.
 - Relever le dossier avant de l'incliner permet de garder le bassin en position neutre **A**.
- Ramenez le fauteuil en position non inclinée.

6.4 S'installer dans le fauteuil/sortir du fauteuil roulant



AVERTISSEMENT !

Risque de renversement

Il existe un risque accru de renversement lors du transfert.

- Vous ne devez vous installer dans le fauteuil et en sortir sans aide que si vous êtes physiquement apte à le faire.
- Lors du transfert, positionnez-vous le plus loin possible dans le siège. Cela permettra d'éviter d'endommager la toile et de faire basculer le fauteuil roulant vers l'avant.
- Veillez à ce que les deux roues soient bien alignées vers l'avant.



AVERTISSEMENT !

Risque de renversement

Le fauteuil roulant risque de basculer vers l'avant si vous vous tenez debout sur les repose-pieds.

- Ne vous tenez jamais debout sur le repose-pieds lorsque vous montez dans le fauteuil ou en descendez.



ATTENTION !

Si vous desserrez ou endommagez les freins, le fauteuil roulant risque de se mettre à rouler de manière incontrôlée.

- Ne vous appuyez pas sur les freins lorsque vous vous installez dans le fauteuil ou en sortez.



AVIS!

Les garde-boue et accoudoirs risquent d'être endommagés.

- Ne vous asseyez jamais sur les garde-boue ou les accoudoirs lorsque vous montez dans le fauteuil ou en descendez.



1. Mettez le fauteuil roulant aussi près que possible du siège dans lequel vous souhaitez vous installer.
2. Serrez les freins de stationnement.
3. Retirez les accoudoirs ou soulevez-les pour qu'ils ne vous gênent pas.
4. Retirez les repose-jambes ou poussez-les vers l'extérieur.
5. Placez vos pieds sur le sol.
6. Tenez le fauteuil roulant et, si nécessaire, tenez également un objet proche.
7. Déplacez-vous lentement à partir du fauteuil roulant.

6.5 Conduite et manœuvre du fauteuil roulant

Utilisez les mains courantes pour conduire et manœuvrer le fauteuil roulant.



ATTENTION !

Une charge lourde accrochée au dossier peut altérer le centre de gravité du fauteuil roulant.
– Adaptez votre style de conduite en conséquence.

6.6 Négociation de marches et de trottoirs



AVERTISSEMENT ! Risque de renversement

Lors de la négociation de marches, vous risquez de perdre votre équilibre et de renverser le fauteuil roulant.
– Approchez vous toujours des marches et des trottoirs lentement et avec précaution.
– Ne montez ni ne descendez jamais de marches supérieures à 15 cm.



ATTENTION !

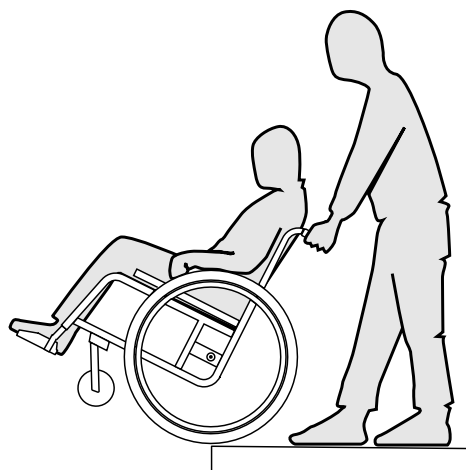
Un dispositif anti-bascule activé empêche le fauteuil roulant de basculer vers l'arrière.
– Désactivez le dispositif anti-bascule avant de monter ou descendre des marches ou des trottoirs



AVERTISSEMENT ! Risque de blessure pour la tierce-personne et de détérioration du fauteuil roulant

L'inclinaison du fauteuil alors qu'il est occupé par un utilisateur lourd peut entraîner des blessures au dos chez la tierce-personne et endommager le fauteuil.
– Assurez-vous de pouvoir contrôler en toute sécurité le fauteuil roulant occupé par un utilisateur lourd avant d'effectuer une manœuvre d'inclinaison.

Descendre une marche avec l'aide d'un assistant



1. Faites avancer le fauteuil roulant jusqu'au trottoir et saisissez les mains courantes.
2. La tierce-personne doit saisir les deux poignées de poussée, pousser fermement vers le bas et incliner le fauteuil roulant vers l'arrière pour que les roues avant se soulèvent du sol.
3. L'assistant doit ensuite maintenir le fauteuil roulant dans cette position, le pousser doucement pour descendre la marche, puis l'incliner vers l'avant jusqu'à ce que les roues avant retouchent le sol.

Monter une marche avec l'aide d'un assistant



AVERTISSEMENT !

Risque de blessures graves

Monter des marches et des trottoirs plus souvent que d'habitude peut provoquer une rupture de fatigue du dossier du fauteuil roulant et l'utilisateur peut tomber du fauteuil roulant.
– Assurez-vous que le fauteuil roulant puisse être contrôlé par l'utilisateur ou l'assistant avant d'effectuer une manœuvre d'inclinaison.

1. Déplacez le fauteuil roulant vers l'arrière jusqu'à ce que les roues arrière touchent le trottoir.
2. La tierce-personne doit saisir les deux poignées de poussée, pousser fermement vers le bas et incliner le fauteuil roulant vers l'arrière de façon à ce que les roues avant se soulèvent du sol, puis tirer les roues arrière sur le trottoir jusqu'à ce que les roues avant puissent à nouveau reposer sur le sol.

6.7 Franchissement d'escaliers



AVERTISSEMENT !

Risque de chute!

Lors du franchissement d'escaliers, vous pouvez perdre l'équilibre et chuter avec votre fauteuil roulant.
– Franchissez les escaliers comportant plus d'une marche uniquement avec deux accompagnateurs.



1. Il est possible de franchir des escaliers en passant d'une marche à l'autre, comme décrit ci-dessus. À cet effet, le premier accompagnateur se place derrière le fauteuil roulant et le tient au niveau des poignées. Le second accompagnateur enserme une partie fixe du châssis avant et bloque ainsi le fauteuil roulant à l'avant.

6.8 Franchissement de rampes et de pentes



AVERTISSEMENT !

Risque en cas de perte de contrôle du fauteuil roulant

Lors du franchissement de pentes, le fauteuil roulant risque de basculer vers l'arrière, vers l'avant ou sur le côté.

- Veillez à ce qu'une tierce-personne se tienne toujours derrière le fauteuil roulant à l'approche de pentes longues.
- Évitez les pentes latérales.
- Évitez les pentes supérieures à 7°.
- Évitez les changements brusques de direction sur une pente.



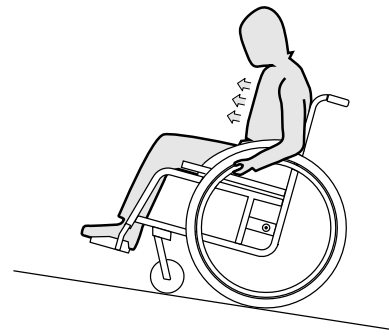
ATTENTION !

Votre fauteuil roulant risque de se mettre à rouler, même sur un terrain légèrement en pente, si vous ne le contrôlez pas au moyen des mains courantes.

- Utilisez les freins de stationnement si votre fauteuil roulant est à l'arrêt sur un terrain en pente.

Montée de pentes

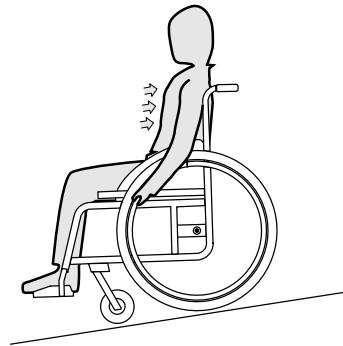
Pour monter une pente, vous devez avoir un certain élan et le maintenir tout en contrôlant la direction.



1. Penchez la partie supérieure de votre corps vers l'avant et faites avancer le fauteuil roulant par petits coups rapides et puissants sur les deux mains courantes.

Descente de pentes

Lorsque vous descendez une pente, vous devez impérativement contrôler votre direction et plus particulièrement votre vitesse.



1. Penchez vous en arrière et assurez-vous que les mains courantes glissent dans vos mains. Vous devez être en mesure d'arrêter le fauteuil roulant à tout moment en saisissant les mains courantes.



ATTENTION !

Risque de brûlure des mains

Si vous freinez pendant un long moment, une quantité importante de chaleur due au frottement est générée au niveau des mains courantes (plus particulièrement les mains courantes antidérapantes).

- Portez des gants adaptés.

6.9 Stabilité et équilibre dans le fauteuil roulant

Pour accomplir certains gestes et activités de la vie quotidienne, vous devrez vous pencher vers l'avant, l'arrière ou sur le côté du fauteuil roulant. Ceci peut affecter considérablement la stabilité du fauteuil roulant. Afin de ne jamais être déséquilibré, procédez comme suit :

Pour se pencher vers l'avant



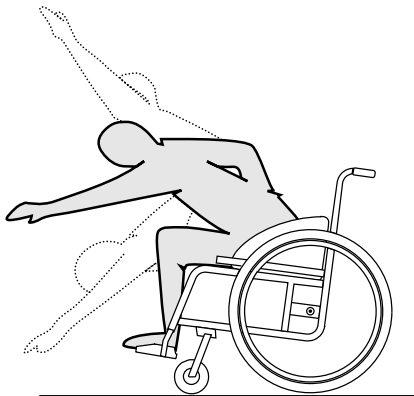
AVERTISSEMENT !

Risque de chute

Si vous vous penchez vers l'avant à l'extérieur du fauteuil roulant, vous risquez de tomber au sol.

- Vous ne devez pas vous pencher trop loin vers l'avant, et ne pas vous déplacer à l'avant du siège pour atteindre un objet.

- Ne vous penchez pas à l'avant entre vos genoux pour ramasser un objet au sol.



1. Pointez les roues avant vers l'avant. (Pour ce faire, déplacez légèrement votre fauteuil roulant vers l'avant puis vers l'arrière.)
2. Serrez les deux freins de stationnement.
3. Si vous vous penchez à l'avant, votre buste doit rester au-dessus des roues avant.

Pour se pencher vers l'arrière

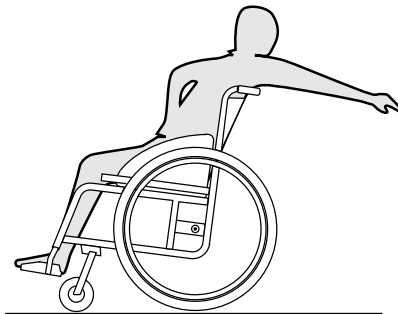


AVERTISSEMENT !

Risque de chute hors du fauteuil roulant

Si vous vous penchez trop vers l'arrière, vous risquez de faire basculer le fauteuil roulant.

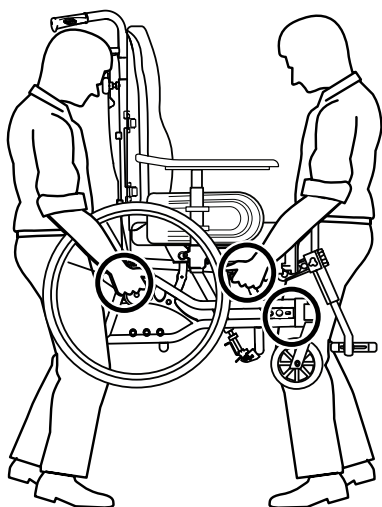
- Ne vous penchez pas au-dessus du dossier.
- Utilisez un dispositif anti-basculé.



1. Pointez les roues avant vers l'avant. (Pour ce faire, déplacez légèrement votre fauteuil roulant vers l'avant puis vers l'arrière.)
2. Ne serrez pas les freins de stationnement.
3. Si vous vous penchez vers l'arrière, n'allez pas jusqu'à devoir modifier votre position d'assise.

7 Transport

7.1 Levage du fauteuil roulant

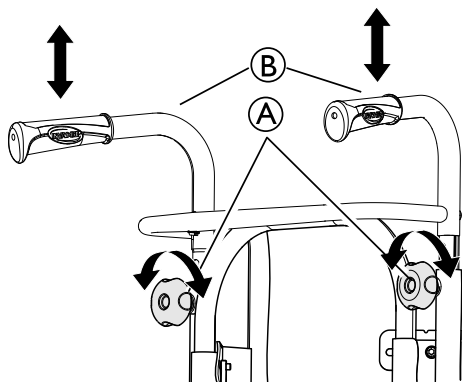


1. Soulevez toujours le fauteuil roulant en attrapant le châssis aux endroits indiqués sur l'illustration.
2. Ne saisissez jamais les accoudoirs amovibles ou les palettes pour soulever le fauteuil roulant.
3. Assurez-vous que le dossier et les poignées de poussée sont bien en place.
4. Reportez-vous également au chapitre Instructions de sécurité/Techniques de propulsion.

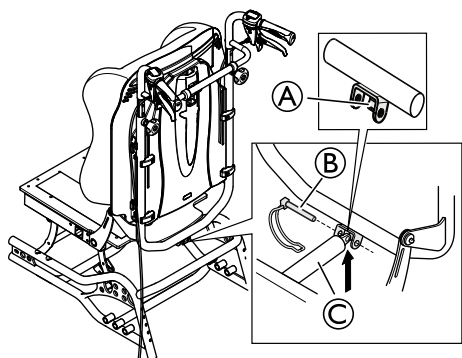
7.2 Démontage pour transport

Le fauteuil roulant est facile à transporter.


7.2.1 Dossier




1. Sortez le coussin du dossier en le tirant vers l'avant, puis en enlevant les bandes autoagrippantes.
2. Abaissez les poignées de poussée B sur la position la plus basse en desserrant les manettes A.



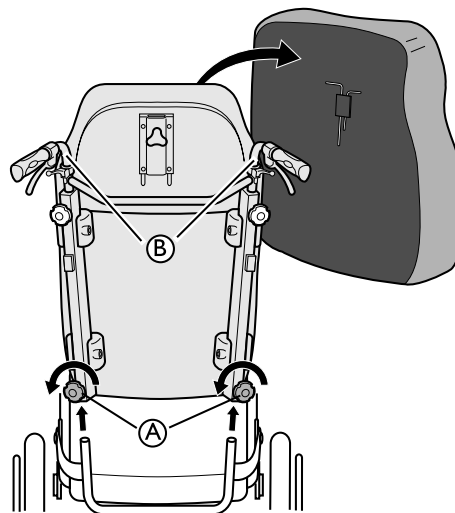
1. Débloquez la goupille de sécurité du vérin gaz B et retirez-la avec précaution.

 Le vérin gaz peut reposer sur la lèvre A.


2. Pliez le dossier et laissez-le reposer sur l'assise.


 Faites attention aux câbles qui relient la roue arrière aux poignées de poussée.

7.2.2 Dossier Minor

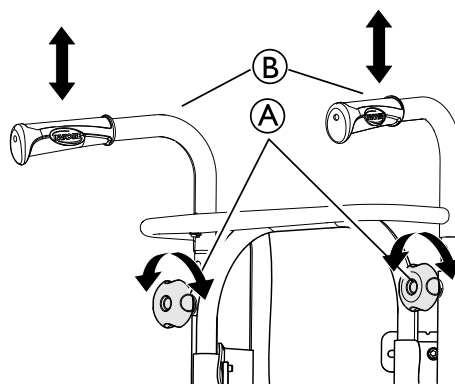


1. Sortez le coussin du dossier en le tirant vers l'avant, puis en enlevant les bandes autoagrippantes.
2. Desserrez les deux manettes A et tirez directement le dossier vers le haut.
3. Posez le dossier sur le siège, sur lequel il pourra rester pendant le transport du fauteuil roulant.
4. Le cas échéant, détachez les poignées de poussée B.

 Faites attention aux câbles qui relient la roue arrière aux poignées de poussée

 Lorsque vous détachez le dossier pour le placer sur le siège, assurez-vous que les câbles pendent librement.

7.2.3 Poignées de manœuvre/barre de poussée



1. Desserrez les deux manettes A.
2. Pour régler la hauteur des poignées de poussée B, il suffit de tirer les poignées vers le haut ou de les pousser vers le bas.

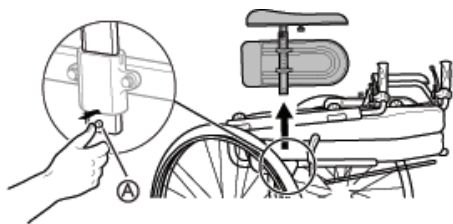
7.2.4 Repose-jambes à angle réglable

Pour installer ou retirer le repose-jambes à angle réglable escamotable, reportez-vous à la section → 3.11.2 *Repose-jambes escamotables, réglables en angle*, page 19.

7.2.5 Repose-jambes fixes

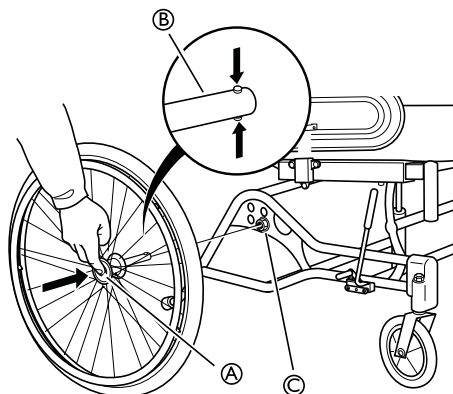
Pour installer ou retirer le repose-jambes fixe escamotable, reportez-vous à la section → 3.11.1 *Repose-jambes escamotables*, page 19.

7.2.6 Accoudoir



1. Appuyez sur le bouton de déverrouillage **A** et maintenez la pression.
2. Retirez l'accoudoir.

7.2.7 Roues arrière



1. Appuyez sur le bouton de déverrouillage rapide **A**.
2. Tirez la roue arrière en la maintenant bien droite et retirez la roue et l'axe de roue **B** de la fixation de roue arrière **C**.

7.3 Transport du véhicule électrique sans occupant



AVERTISSEMENT !
Risque de blessure si le fauteuil roulant n'est pas correctement fixé

En cas d'accident, de freinage brusque, etc., de graves blessures peuvent survenir suite à l'éjection de pièces du fauteuil roulant.
– Fixez fermement toutes les pièces du fauteuil roulant dans le véhicule afin qu'elles ne risquent pas de se détacher pendant le trajet.



Vous pouvez retirer les roues arrière lors du transport du fauteuil roulant.



AVIS!

Une usure ou une abrasion excessive pourrait affecter la résistance des pièces de support.
– Ne traînez pas votre fauteuil roulant sur des surfaces abrasives si les roues ne sont pas montées (par ex. faire traîner le châssis sur du goudron).



ATTENTION !

Risque de blessure

– Si vous n'êtes pas en mesure d'immobiliser en toute sécurité votre véhicule électrique dans un véhicule de transport, Invacare vous recommande de ne pas le transporter.

Votre véhicule électrique peut être transporté sans aucune restriction, par la route, par le train ou par avion. Certaines procédures de transport peuvent cependant être limitées ou interdites en vertu des règlements propres à chaque société de transport. Veuillez consulter la société de transport concernée dans chaque cas de figure.

- Invacare recommande fortement de fixer le véhicule électrique au plancher du véhicule de transport.

7.4 Transport du fauteuil roulant occupé en véhicule

Même lorsque le fauteuil roulant est bien fixé et que les instructions ci-dessous sont observées, les passagers risquent d'être blessés en cas de collision ou d'arrêt brutal. Invacare recommande donc vivement de transférer l'utilisateur du fauteuil roulant sur un siège du véhicule. Ne procédez à aucune modification ou substitution de parties du fauteuil (structure, châssis ou pièces) sans le consentement préalable par écrit d'Invacare Corporation. Le fauteuil roulant a été testé et répond aux exigences de la norme ISO 7176-19 (impact frontal).



AVERTISSEMENT !

Risque de blessure grave voir mortel

– Pour utiliser le fauteuil roulant comme siège de véhicule, la hauteur de dossier doit être de 500 mm au minimum.

Un système de fixation doit être installé dans le véhicule si un fauteuil roulant doit y être transporté avec son utilisateur. Les systèmes de fixation du fauteuil roulant (fixation à quatre points) et de l'occupant doivent être conformes à la norme ISO 10542-1. Contactez votre fournisseur agréé Invacare local pour plus d'informations sur l'obtention et l'installation d'un système de fixation compatible et homologué.



AVIS!

– Avant tout déplacement, contactez le transporteur afin de vous assurer de la capacité de l'équipement requis.

**AVERTISSEMENT !****Risque de blessure grave voir mortel**

Si, pour une raison quelconque, il est impossible de transférer l'utilisateur de fauteuil roulant sur un siège de véhicule, il est possible de garder le fauteuil comme siège pour le transport à condition d'observer les règles et procédures suivantes.

- La configuration du fauteuil roulant est compatible avec une utilisation comme siège dans un véhicule à moteur (positions de fixation marquées par des étiquettes).
- Un système de fixation de fauteuil roulant à quatre points doit maintenir le fauteuil roulant dans le véhicule.
- L'utilisateur doit quant à lui être maintenu par une ceinture de retenue à 3 points fixée au véhicule.

**AVIS!**

- Consultez les manuels d'utilisation fournis avec les systèmes de fixation.
- Les illustrations suivantes peuvent différer selon le fournisseur du système de fixation.

**AVERTISSEMENT !****Risque de blessure grave voir mortel**

Les fauteuils roulants ont été testés en cas de collision conformément à la norme ISO7176-19, pour simuler leur comportement lorsqu'ils sont utilisés comme sièges orientés vers l'avant dans des véhicules à moteur par des enfants et des adultes ayant une masse corporelle égale ou supérieure à 22 kg.

- Lorsque le poids de l'utilisateur est inférieur à 22 kg, le fauteuil roulant ne doit pas être utilisé comme siège de véhicule.

Fixation du fauteuil roulant et de son occupant

Le choix de la configuration du fauteuil roulant (largeur et profondeur d'assise, empattement) affecte la maniabilité et l'accès aux véhicules à moteur.

**AVERTISSEMENT !****Risque de blessure grave voir mortel**

Des blessures ou des dégâts matériels pourraient être provoqués par des options ou des pièces du fauteuil roulant détachées lors d'une collision ou d'un arrêt brutal.

- Assurez-vous que toutes les pièces et toutes les options amovibles ou détachables sont retirées du fauteuil roulant et rangées de manière sûre dans le véhicule.
- Débranchez le télécommande (version électrique seulement) de l'unité centrale et rangez-la en toute sécurité dans le véhicule.

**AVIS!**

Des blessures ou des dégâts matériels risquent d'être provoqués au fauteuil roulant en cas de collision ou d'arrêt brutal.

- Le fauteuil roulant doit impérativement être vérifié par un technicien qualifié après tout accident ou toute collision.

- **Angle du dossier et inclinaison d'assise**



Lors du transport d'un fauteuil roulant occupé dans un véhicule, les angles recommandés pour le dossier et l'assise sont les suivants :

- Azalea standard : 4° pour le dossier et 4° pour l'assise.
- Azalea Max : 5° pour le dossier et 3° pour l'assise.
- Azalea Base : 0° pour le dossier et pour l'assise.

- **Rampes et pentes :**

**AVERTISSEMENT !****Risque de blessure**

Risque en cas de perte de contrôle du fauteuil roulant.

- Ne laissez jamais l'utilisateur sans surveillance lorsque le fauteuil roulant est transporté sur des rampes ou des pentes.

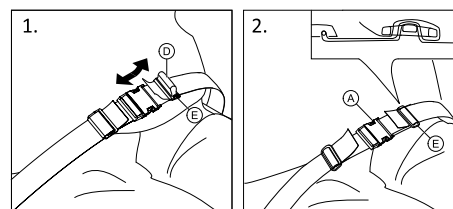


Invacare recommande donc vivement de transférer l'utilisateur dans le fauteuil roulant dans le véhicule après avoir attaché la ceinture de maintien.

- **Réglage de la ceinture de maintien**

**AVERTISSEMENT !****Risque de blessure grave voir mortel**

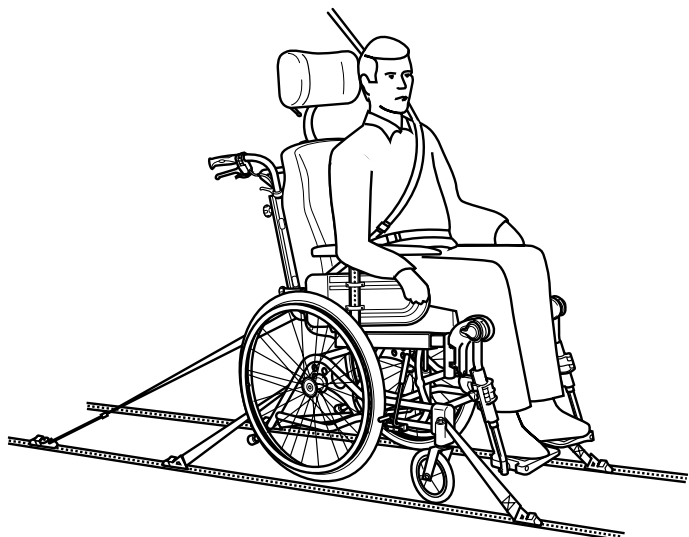
- La ceinture de maintien peut être utilisée en complément, mais jamais en substitution d'un système de retenue du passager agréé (ceinture de sécurité à 3 points).



1. Réglez la ceinture de maintien en fonction de l'occupant du fauteuil roulant (reportez-vous à la section 4.22 *Ceinture de maintien*, page 34).

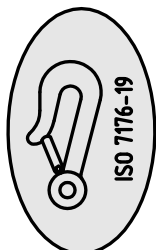
Fixation du fauteuil roulant avec un système de retenue pour fauteuil roulant à 4 points
**AVERTISSEMENT !****Risque de blessure grave voir mortel**

- Assurez-vous de la présence d'un dégagement suffisant autour du fauteuil roulant et de son utilisateur afin que ce dernier n'entre pas en contact avec d'autres passagers, des parties non protégées du véhicule, des options du fauteuil ou des points d'attache du système de fixation.

**AVERTISSEMENT !**

- Placez le fauteuil roulant dans le véhicule, avec l'utilisateur tourné dans le sens du déplacement.
- Enclenchez les freins de stationnement du fauteuil roulant.
- Activez le dispositif anti-bascule.

Les points de fixation du fauteuil où le système de retenue s'enclenche sont indiqués par des symboles de mousquetons (reportez-vous aux figures ci-dessous et à la section 2.5 *Étiquettes et symboles figurant sur le produit, page 9*).



Utilisez les sangles avant et arrière du système de retenue pour fauteuil roulant à 4 points pour fixer le fauteuil roulant sur les rails du véhicule. Consultez le manuel d'utilisation fourni avec le système de retenue pour fauteuil roulant à 4 points.

**ATTENTION !**

Le mécanisme de verrou directionnel risque de casser

- Si le fauteuil roulant est équipé d'un verrou directionnel, celui-ci doit être déverrouillé pendant le transport dans un véhicule.

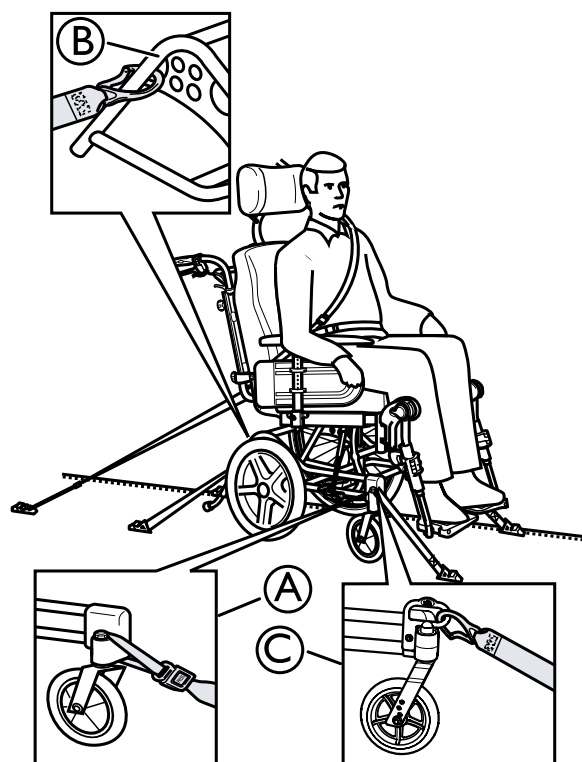
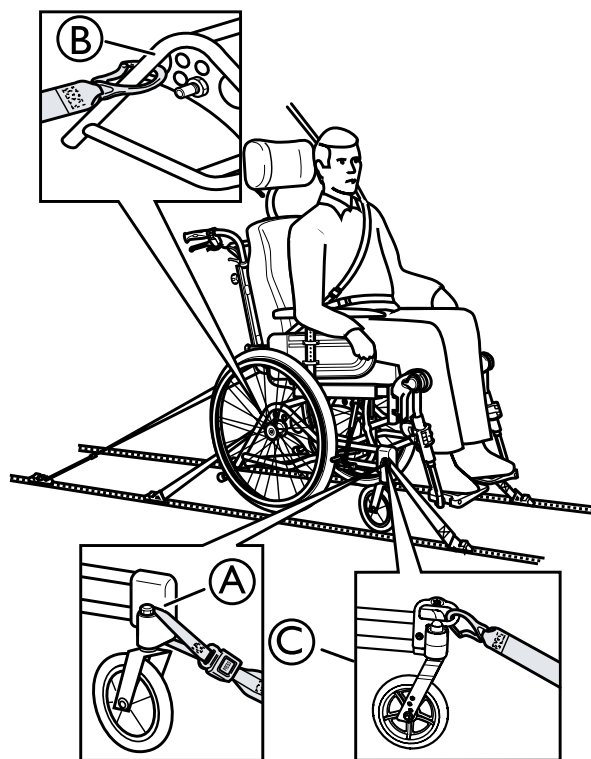
Points de fixation latéraux avant des mousquetons :

1. Fixez les sangles avant au-dessus des supports de roues avant, comme indiqué sur la figure ci-dessous (voir l'emplacement du symbole de mousqueton).
2. Fixez les sangles avant sur le système de rails en vous reportant aux recommandations du fabricant du système de retenue pour fauteuil roulant à 4 points.
3. Desserrez les freins de stationnement et tendez les sangles avant en tirant le fauteuil roulant vers l'arrière par le dossier.
4. Enclenchez de nouveau les freins de stationnement.

Fixation avant alternative pour le transport :

Dans certaines configurations, une fixation de transport alternative est proposée en option.

1. Attachez le crochet des sangles avant à la fixation de transport ©.
2. Relâchez les freins et tendez les sangles avant en tirant le fauteuil roulant vers l'arrière.
3. Enclenchez de nouveau les freins de stationnement.

**AVIS!**

- L'illustration ci-dessus peut différer selon le fauteuil roulant et le fournisseur de système de fixation.

Points de fixation latéraux arrière des mousquetons :

1. Fixez les mousquetons des sangles arrière sur le tube arrière vertical ⑥ à côté de la zone de fixation de la roue arrière.
2. Fixez les sangles arrière sur le système de rails en vous reportant aux recommandations du fabricant.
3. Tendez les sangles.

! AVIS!

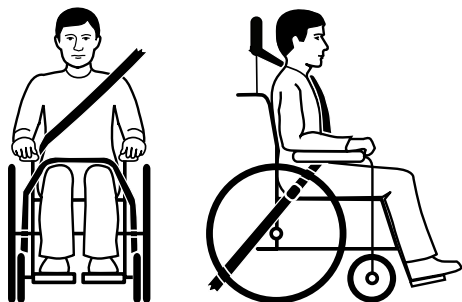
- Assurez-vous que les mousquetons sont dotés d'un revêtement antiglisse afin de ne pas glisser latéralement sur l'essieu.

Attacher la ceinture de sécurité à 3 points



AVERTISSEMENT !

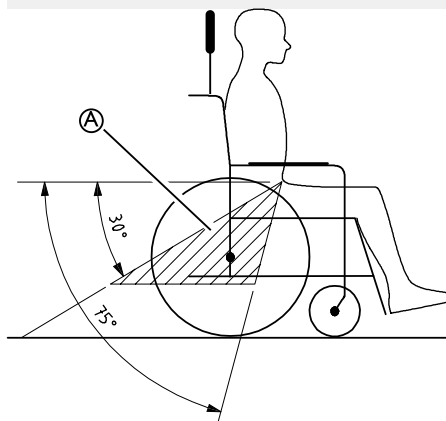
- Vérifiez que la ceinture de sécurité à 3 points est ajustée aussi près du torse du passager que possible sans occasionner de gêne ni se tordre.
- Vérifiez que la ceinture de sécurité à 3 points n'est pas écartée du torse par une partie du fauteuil roulant telle que les accoudoirs, les roues, etc.
- Assurez-vous que la ceinture de sécurité à 3 points ne frotte sur rien entre l'utilisateur et le point de fixation, sans interférence avec aucune partie du véhicule, du fauteuil roulant, du siège ou une quelconque option.
- Assurez-vous que la ceinture pelvienne de sécurité repose bien contre le bassin de l'occupant du fauteuil et ne remonte pas au niveau de l'abdomen.
- Vérifiez si l'utilisateur peut atteindre le mécanisme de déblocage sans aide.



1. La ceinture de sécurité à 3 points du véhicule doit être ajustée aussi près du torse de l'utilisateur que possible sans occasionner de gêne.

! AVIS!

- Assurez-vous que la sangle de la ceinture ne présente pas de torsion lors de l'utilisation.



! AVIS!

- Appliquez la ceinture pelvienne de la ceinture de sécurité à 3 points sur la partie basse du bassin du passager afin que l'angle formé par la ceinture pelvienne se trouve dans la zone souhaitée ① avec un angle de 30° à 75° par rapport à l'horizontale. Un angle assez prononcé est préférable, mais il ne doit jamais dépasser les 75°.



L'image montre un placement incorrect de la ceinture de sécurité à trois points.

2. La ceinture de sécurité ne doit en aucun cas être écartée du torse de l'utilisateur par des parties du fauteuil roulant telles que les accoudoirs, les roues, etc.
3. Si le véhicule est équipé d'un appui-tête et le fauteuil roulant d'un supports de tête/nuque, évaluez avec un clinicien ce qui doit être utilisé.



Les supports de tête et de nuque Invacare ne sont pas des dispositifs de retenue. Néanmoins, ils ont été testés en condition de crash-test pour vérifier leurs points d'attache.

8 Maintenance

8.1 Informations de sécurité



AVERTISSEMENT !

Certains matériaux se détériorent naturellement avec le temps, ce qui est susceptible d'endommager les composants du fauteuil roulant.

– Votre fauteuil roulant doit être contrôlé par un technicien qualifié une fois par an au moins ou s'il n'a pas été utilisé sur une période prolongée.



Emballage pour retour

Le fauteuil roulant devra être expédié au fournisseur agréé dans un emballage approprié afin d'éviter tout dommage pendant le transport.

8.2 Vérification quotidienne des performances

Assurez-vous que les éléments suivants sont correctement installés sur le fauteuil roulant :

- Roues
- Dossier
- Dispositif anti-bascule
- Poignées de poussée
- Repose-pieds

8.3 Calendrier de maintenance

Afin de garantir un fonctionnement sûr et fiable, procédez régulièrement aux contrôles visuels et aux opérations de maintenance ci-après ou confiez leur exécution à une autre personne.

	une fois par semaine	une fois par mois	une fois par an
Vérification de la pression des pneus	x		
Vérification du positionnement correct des roulettes et des roues arrière	x		
Vérification de la ceinture de maintien	x		
Vérifiez les mécanismes d'inclinaison et de basculement		x	
Vérifiez les roues avant et leur fixation		x	
Vérification des boulons		x	

	une fois par semaine	une fois par mois	une fois par an
Vérification des rayons		x	
Vérification des freins de stationnement		x	
Faites vérifier le fauteuil roulant par un technicien qualifié			x

Contrôle visuel général

1. Contrôlez l'absence de pièces desserrées, de fissures ou autres défauts sur le fauteuil roulant.
2. Si vous constatez un défaut, arrêtez immédiatement d'utiliser le fauteuil roulant et contactez un fournisseur agréé.

Vérification de la pression des pneus

1. Vérifiez la pression des pneus, consultez la section « Pneus » pour plus d'informations.
2. Gonflez les pneus à la pression indiquée.
3. Profitez de cette étape pour vérifier la bande de roulement.
4. Si nécessaire, changez les pneus.

Vérification du positionnement correct des roues avant et des roues arrière

1. Tirez sur la roue avant et/ou la roue arrière pour vous assurer que l'axe à démontage rapide est positionné correctement. La roue avant ou la roue ne doit pas se détacher.
2. Si les roues avant et/ou les roues arrière ne sont pas correctement enclenchées, retirez les saletés ou dépôts éventuels. Si le problème persiste, refaites régler les axes à démontage rapide par un technicien qualifié.

Vérification de la ceinture de maintien

1. Assurez-vous que la ceinture de maintien est bien positionnée.



AVERTISSEMENT !

Risque de glissade / étranglement / chute

- Les ceintures de maintien trop lâches doivent être réglées par un professionnel de santé.
- Les ceintures de maintien endommagées doivent être remplacées par un technicien qualifié.

Vérifiez les mécanismes d'inclinaison et de basculement

1. Vérifiez que les mécanismes d'inclinaison d'assise et de dossier sont faciles à utiliser.

Vérifiez les roues avant et leur fixation

1. Vérifiez que les roulettes tournent librement.
2. Poussez et tirez dans les 3 directions (avant et arrière ; gauche et droite ; haut et bas) pour observer qu'il n'y ait pas de jeu et de mouvement libre, vérifiez également qu'il n'y ait aucun dommage visuel.

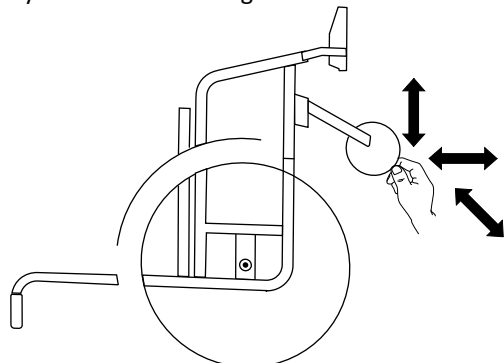


Fig. 8-1

3. Retirez les saletés et les cheveux sur les roulements des roues avant.
4. La fixation des roues avant défectueuses ou usées doit être remplacée par un technicien qualifié.

Vérification des boulons

Les boulons peuvent se desserrer en raison de leur utilisation constante.

1. Vérifiez que les boulons soient bien serrés (sur le repose-pied, la toile d'assise, les côtés, le dossier, le châssis, le module d'assise).
2. Resserrez les éventuels boulons mal serrés au couple prescrit.

! AVIS!

Des vis/écrous autobloquants ou un adhésif frein-filet sont utilisés pour plusieurs vissages. S'ils sont desserrés, ils doivent être remplacés par de nouveaux écrous/vis autobloquants ou être refixés avec un nouvel adhésif frein-filet.
– Les vis/écrous autobloquants doivent être remplacés par un technicien qualifié.

Vérification de la tension des rayons

Les rayons ne doivent pas être lâches ni déformés.

1. Les rayons de roue mal fixés doivent être serrés par un technicien qualifié.
2. Les rayons de roue cassés doivent être remplacés par un technicien qualifié.

Vérification des freins de stationnement

1. Vérifiez que les freins de stationnement sont correctement positionnés. Le frein est bien réglé si le patin de frein ne pénètre pas de plus de quelques millimètres dans le pneu, quand le frein est enclenché.
2. Si leur réglage vous semble incorrect, faites régler les freins par un technicien qualifié.

! AVIS!

Il convient d'effectuer un nouveau réglage des freins de stationnement après le remplacement des roues arrière ou leur repositionnement.

Contrôle suite à une forte collision ou à un coup violent



AVIS!

Le fauteuil roulant peut subir des dommages non détectables à l'œil nu, suite à une forte collision ou un coup violent.
– Il est primordial de faire contrôler votre fauteuil roulant par un technicien qualifié après une forte collision ou un coup violent.

Réparation ou remplacement d'une chambre à air

1. Retirez la roue arrière et chassez l'air présent dans la chambre à air.
2. Retirez un pneu de la jante à l'aide d'un démonte-pneu de bicyclette. N'utilisez pas d'objets tranchants comme un tournevis qui risqueraient d'endommager la chambre à air.
3. Retirez la chambre à air du pneu.
4. Réparez la chambre à air à l'aide d'un kit de réparation pour bicyclette ou remplacez-la, si nécessaire.
5. Gonflez légèrement la chambre à air jusqu'à ce qu'elle prenne sa forme arrondie.
6. Insérez la valve dans le trou de valve sur la jante et placez la chambre à air à l'intérieur du pneu (la chambre à air doit suivre le pourtour du pneu sans plisser).
7. Soulevez la paroi du pneu sur le bord de la jante. Commencez près de la valve en utilisant un démonte-pneu de bicyclette. Lors de cette opération, effectuez un contrôle complet pour vous assurer que la chambre à air n'est pas coincée entre le pneu et la jante.
8. Gonflez le pneu jusqu'à la pression maximale admissible. Assurez-vous que de l'air ne s'échappe pas du pneu.

Pièces de rechange



Toutes les pièces de rechange peuvent être obtenues auprès d'un fournisseur Invacare agréé.

8.4 Entretien de la version électrique



ATTENTION!

Risque de détérioration du produit

- N'utilisez pas de produits chimiques.
- Manipulez les batteries avec précaution.
- N'employez pas de solvants puissants, de liquides basiques ou alcalins.
- Vérifiez que les vérins et le système fonctionnent correctement.
- Pour une durée de vie optimale, le produit doit être branché sur le secteur aussi souvent que possible. Il est conseillé de charger la batterie tous les 3 mois au minimum.
- Testez le fonctionnement de la batterie au moins une fois par an.

8.5 Nettoyage et désinfection

8.5.1 Informations de sécurité générales



ATTENTION!


Risque de contamination

- Prenez toutes les précautions nécessaires pour vous protéger et portez un équipement de protection adéquat.

! **AVIS!**

Des méthodes ou des liquides inappropriés risqueraient de blesser quelqu'un ou d'endommager le produit.

- Tous les désinfectants et agents de nettoyage utilisés doivent être efficaces, compatibles entre eux et protéger les surfaces qu'ils sont censés nettoyer.
- N'utilisez jamais d'agents de nettoyage corrosifs (alcalins, acides, etc.) ou abrasifs. Nous recommandons d'utiliser un agent de nettoyage ménager ordinaire, comme du liquide vaisselle, sauf indication contraire dans les instructions de nettoyage.
- N'utilisez jamais de solvant (diluants cellulose, acétone, etc.) qui modifie la structure du plastique ou dissout les étiquettes apposées.
- Procédez à un séchage complet du produit avant toute nouvelle utilisation.

 Pour le nettoyage et la désinfection en environnement clinique ou de soins à long terme, suivez les procédures internes.

8.5.2 Fréquence de nettoyage**!** **AVIS!**

Une désinfection et un nettoyage réguliers garantissent un bon fonctionnement, augmentent la durée de vie et permettent d'éviter toute contamination.

Nettoyez et désinfectez le produit :

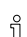
- régulièrement lors de son utilisation,
- avant et après toute procédure d'entretien,
- lorsqu'il a été en contact avec des fluides corporels, quels qu'ils soient,
- avant de l'utiliser pour un nouvel utilisateur.

8.5.3 Nettoyage**!** **AVIS!**

En cas d'endommagement de la surface, la saleté, le sable et l'eau de mer peuvent endommager les roulements et rouiller les pièces métalliques.


- N'exposez le fauteuil roulant au sable et à l'eau de mer que pour de brèves périodes et nettoyez-le après chaque accès à la plage.
- Si le fauteuil roulant est sale, éliminez la saleté dès que possible à l'aide d'un chiffon humide et séchez-le soigneusement.

1. Retirez les éventuelles options montées (uniquement les options qui ne nécessitent pas d'outils).
2. Essayez les différentes pièces à l'aide d'un chiffon ou d'une brosse souple, d'agents de nettoyage ménagers ordinaires (pH = 6-8) et d'eau chaude.
3. Rincez les parties à l'eau chaude
4. Essayez soigneusement les pièces avec un chiffon sec.

 Pour éliminer les points d'abrasion et raviver le lustre de votre fauteuil roulant, vous pouvez utiliser des produits de polissage pour voiture et de la cire lustrante.


Nettoyage de la toile

Pour le nettoyage de la toile, reportez-vous aux instructions indiquées sur les étiquettes de l'assise, du coussin et de la toile de dossier.


 Si possible, faites toujours chevaucher les bandes autoagrippantes (les parties qui s'accrochent entre elles) avant le nettoyage, afin de réduire l'accumulation de peluches et de fils sur les bandes de crochets et aussi pour éviter que les bandes n'abîment la toile.

8.5.4 Lavage

1. Enlevez toutes les housses détachables et amovibles et lavez-les à la machine à laver en suivant les instructions de lavage pour chaque article.
2. Retirez toutes les pièces capitonnées telles que les coussins d'assise, les accoudoirs, l'appui-tête ou l'appui-nuque avec pièces capitonnées fixes, les coussins appui-mollets, etc., puis lavez-les séparément.

 Les pièces capitonnées ne doivent jamais être nettoyées avec un nettoyeur ni un jet haute pression.

3. Vaporisez un détergent sur le châssis du fauteuil roulant (agent de nettoyage pour voiture à la cire, par exemple) et laissez agir.
4. Rincez le châssis du fauteuil roulant avec un jet d'eau haute pression ou un jet d'eau ordinaire, en fonction de sa saleté. Ne dirigez pas le jet vers les roulements à bille et les trous d'écoulement. Si le châssis du fauteuil roulant est lavé dans une machine, la température de l'eau ne doit pas dépasser 60°C.

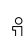
 N'utilisez que de l'eau et du savon doux pour nettoyer la tablette.

5. Laissez sécher le fauteuil roulant dans un endroit sec. Retirez les parties où l'eau peut stagner, comme les tubes d'extrémité et les embouts. Si le fauteuil roulant a été lavé dans une machine, un séchage à l'air comprimé est recommandé.

Tissu revêtu de polyuréthane (PU) multi-stretch

Pour des taches légères sur le tissu, utilisez un chiffon doux humide et du détergent neutre. Pour des taches plus importantes et plus résistantes, essayez le tissu avec de l'alcool ou des substituts de térébenthine et lavez à l'eau chaude additionnée de détergent neutre.

Le tissu peut être lavé à des températures allant jusqu'à 60°C. Des détergents normaux peuvent être utilisés.

 Toutes les parties du fauteuil roulant munies de garnitures en toile de tissu revêtu de polyuréthane (PU) multi-stretch, telles que les coussins d'accoudoir, les coussins appui-mollets, l'appui-tête ou l'appui-nuque, doivent être lavées conformément aux instructions ci-dessus.

Version électrique



AVIS!

- Le fauteuil roulant équipé d'un dossier ou d'un dispositif d'inclinaison électrique est protégé conformément à la norme IPX6. Cela signifie que le produit peut être lavé à l'eau et avec une brosse. L'eau peut être sous pression (tuyau d'arrosage ou équivalent), mais l'eau à haute pression ne doit pas être pulvérisée directement vers le système électrique.
- Température de lavage maximale 20 °C.
- N'utilisez pas de nettoyeur à vapeur.
- Avant de procéder au nettoyage, veillez à débrancher le cordon d'alimentation électrique.
- Les câbles interconnectés doivent rester branchés lors du nettoyage du produit.
- Au cours du nettoyage, rétractez le vérin le plus possible à l'intérieur pour éviter d'éliminer la graisse de la tige de piston.

8.5.5 Désinfection

Il est possible de désinfecter le fauteuil roulant en le vaporisant ou en l'essuyant avec des désinfectants testés et approuvés.



Vaporisez un produit de nettoyage et de désinfection doux (bactéricide et fongicide conforme aux normes EN1040 / EN1276 / EN1650) et suivez les instructions du fabricant.

1. Essuyez toutes les surfaces généralement accessibles à l'aide d'un chiffon doux et d'un désinfectant ménager ordinaire.
2. Laissez sécher le produit à l'air.

9 Après l'utilisation

9.1 Stockage

- !** **AVIS!**
- Risque d'endommagement du produit
 - N'entrez pas le produit près de sources de chaleur.
 - Ne déposez jamais d'autres objets sur le fauteuil roulant.
 - Rangez le fauteuil roulant à l'intérieur dans un environnement sec.
 - Consultez les limites de température indiquées au chapitre 11 *Caractéristiques Techniques*, page 58.

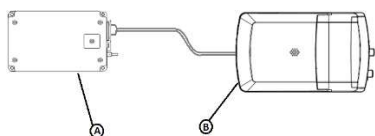
Après une longue période de stockage (supérieure à quatre mois), il est nécessaire de procéder à une inspection du fauteuil roulant comme indiqué dans le chapitre 8 *Maintenance*, page 50.

9.1.1 Stockage - Version électrique

- !** **AVIS!**
- Risque d'endommagement du produit
 - N'entrez pas le produit près de sources de chaleur.
 - Ne déposez jamais d'autres objets sur le fauteuil roulant.
 - Rangez le fauteuil roulant à l'intérieur dans un environnement sec.
 - Consultez les limites de température indiquées au chapitre 11 *Caractéristiques Techniques*, page 58.

Courte période de stockage

Ne retirez pas la batterie A située sous la plaque d'assise, débranchez le câble de la batterie (A) ni de l'unité centrale (B).



Longue période de stockage

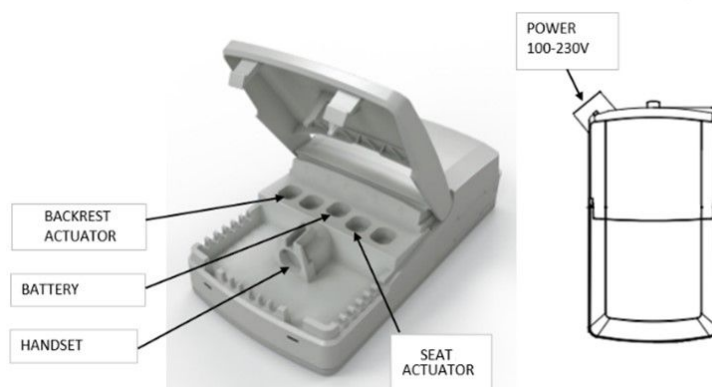
Stockage du véhicule électrique et de la batterie

- Les batteries s'auto-déchargent même lorsqu'elles ne sont pas utilisées. Il est conseillé de débrancher le bloc batterie de l'unité centrale si le véhicule électrique est stocké sur une période supérieure à deux semaines. Déconnectez le bloc batterie de l'unité centrale ou de la batterie, reportez-vous à la rubrique Courte période de stockage ci-dessous. Contactez votre fournisseur agréé en cas de doute sur le câble à débrancher.
- La batterie doit toujours être entièrement chargée avant son stockage.
- Lorsque vous stockez le véhicule électrique sur une période supérieure à quatre semaines, vérifiez les batteries tous les six mois et rechargez-les au besoin (avant que la jauge n'indique qu'elles sont à moitié chargées) afin d'éviter toute détérioration.

Préparation du véhicule électrique en vue de son utilisation

- Le bloc batterie doit être chargé avant utilisation.

- Rebranchez l'alimentation de la batterie à l'unité centrale.



9.2 Mise au rebut

Préservez l'environnement en faisant recycler ce produit en fin de vie dans un centre de recyclage.

Désassemblez le produit et ses composants afin que les différents matériaux puissent être séparés et recyclés individuellement.

La mise au rebut et le recyclage des produits usagés et de l'emballage doivent respecter la législation et les règlements relatifs à la gestion des déchets de chaque pays. Contactez votre organisme local de traitement des déchets pour plus d'informations.

9.2.1 Mise au rebut - Version électrique



AVERTISSEMENT !

Risque pour l'environnement

L'appareil contient des batteries. Ce produit peut contenir des substances nuisibles à l'environnement s'il est jeté dans un endroit (décharge) non conforme à la législation en vigueur.

- NE JETEZ PAS les batteries avec les déchets ménagers.
- Les batteries DOIVENT être portées dans un site prévu à cet effet. Le retour est exigé par la loi et gratuit.
- Seules des batteries déchargées doivent être mises au rebut.
- Couvrez les bornes des batteries au lithium avant leur mise au rebut.

9.3 Reconditionnement

Ce produit peut être réutilisé. Pour reconditionner le produit en vue de son utilisation par un nouvel utilisateur, il convient d'effectuer les opérations suivantes :

- Examen
- Nettoyage et désinfection
- Adaptation au nouvel utilisateur

Pour plus d'informations, reportez-vous à la section 8 *Maintenance*, page 50 et au manuel de maintenance de ce produit.

Veillez à le remettre le manuel d'utilisation en même temps que le produit.

Si un dommage ou un dysfonctionnement est détecté, ne réutilisez pas le produit.

10 Dépannage

10.1 Informations de sécurité



Un usage quotidien, des réglages ou encore des modifications du fauteuil roulant risquent d'occasionner des défauts. Le tableau ci-dessous indique comment identifier les défauts et les corriger.

Certaines des actions répertoriées doivent être effectuées par un technicien qualifié. Elle sont mentionnées. Nous vous

recommandons de confier *tous* les réglages à un technicien qualifié.

ATTENTION !

- Si vous constatez un défaut sur votre fauteuil roulant (une modification significative lors de sa manœuvre, par exemple), cessez immédiatement de l'utiliser et contactez votre fournisseur.

10.2 Identification et résolution des pannes

Défaillance	Cause possible	Action
Le fauteuil roulant ne se déplace pas en ligne droite.	Pression des pneus incorrecte sur une roue arrière	Corrigez la pression des pneus, → 11.2 Pneus, page 60
	Un ou plusieurs rayons sont cassés	Remplacez les rayons défectueux, → technicien qualifié
	Tension inégale des rayons	Serrez les rayons lâches, → technicien qualifié
	Les roulements de roulette sont sales ou endommagés	Nettoyez les roulements ou remplacez la roulette, → technicien qualifié
Le fauteuil roulant bascule trop facilement vers l'arrière	Les roues arrière sont montées trop en avant	Montez les roues arrière plus vers l'arrière, → technicien qualifié
	Angle du dossier trop important	Réduisez l'angle du dossier, → technicien qualifié
	Angle d'assise trop important	Montez la roulette supérieure sur la fourche avant, → technicien qualifié
Les freins réagissent de manière insuffisante ou asymétrique	Pression des pneus incorrecte sur un ou sur les deux pneu(s) arrière	Corrigez la pression des pneus, → 11.2 Pneus, page 60
	Réglage des freins incorrect	Corrigez le réglage du frein, → technicien qualifié
Résistance au roulage très élevée	La pression des pneus est insuffisante dans les pneus arrière	Corrigez la pression des pneus, → 11.2 Pneus, page 60
	Roues arrière non parallèles	Assurez-vous que les roues arrière sont bien parallèles, → technicien qualifié
Les roulettes oscillent lors des déplacements rapides	Tension insuffisante dans le bloc de roulements à billes de la roulette	Serrez légèrement l'écrou sur l'axe du bloc de roulements à billes, → technicien qualifié
	La roulette est lisse	Remplacez la roulette, → technicien qualifié
La roulette manque de mobilité ou est bloquée	Les roulements sont sales ou défectueux	Nettoyez les roulements ou remplacez la roulette, → technicien qualifié

10.3 Défauts d'identification et de réparation, version électrique

Défaillance	Cause possible	Action
L'inclinaison du siège ou l'inclinaison du dossier ne bouge pas	Fin de course atteinte	Actionnez le bouton opposé
	La batterie n'est pas chargée	Rechargez la batterie
	Télécommande non connectée	Vérifiez que la télécommande est correctement connectée au boîtier de contrôle.
	Télécommande défectueuse.	Appelez un technicien qualifié pour remplacer la télécommande
	Boîtier de contrôle défectueux	Appelez un technicien qualifié pour remplacer le boîtier de contrôle
	Câbles emmêlés ou pincés	Appelez un technicien qualifié pour remplacer les câbles
	La fonction de la télécommande est verrouillée	Appelez un technicien qualifié pour déverrouiller la fonction télécommande
La télécommande émet des bips lors de son utilisation.	Niveau faible de la batterie	Rechargez la batterie
	Le fauteuil roulant a été utilisé à l'extérieur par temps froid (températures inférieures à 10 °C)	Laissez le fauteuil roulant se réchauffer. Redémarrez l'unité centrale. Reportez-vous au chapitre « Recharge de la batterie » pour plus d'informations.

11 Caractéristiques Techniques

11.1 Dimensions et poids

Toutes les dimensions et les spécifications de poids se rapportent à une gamme étendue de fauteuils roulants dans une configuration standard. Les dimensions et le poids (d'après la norme ISO 7176-1/5/7) peuvent varier en fonction des configurations.

- !** **AVIS!**
- Dans certaines configurations, l'encombrement du fauteuil roulant lorsqu'il est prêt à l'emploi dépasse les limites autorisées et l'accès aux issues de secours n'est pas possible.
 - Dans certaines configurations, le fauteuil roulant dépasse la taille recommandée pour voyager en train dans l'UE.

	AZALEA	AZALEA ASSIST	AZALEA TALL	AZALEA BASE	AZALEA MINOR	AZALEA MAX
Poids maximal de l'utilisateur	135 kg	135 kg	135 kg	135 kg	75 kg	180 kg
Longueur totale avec repose-jambes	950–1035 mm	950–1035 mm	950–1085 mm	950–1035 mm	900–970 mm	1160–1180 mm
Largeur totale	LA +250 mm ****	LA +250 mm ****	LA +260 mm ****	LA +250 mm ****	LA +250 mm ****	LA +250 mm ****
Largeur du rangement	705 mm	705 mm	705 mm	705 mm	705 mm	845 mm
Hauteur du rangement	720 mm	720 mm	720 mm	720 mm	720 mm	762 mm
Longueur du rangement	770 mm	820 mm	820 mm	770 mm	720 mm	765 mm
Poids total*	43 kg	43 kg	45 kg	20 kg	41 kg	54 kg
Poids de la partie plus lourde*	23,5 kg	33,5 kg	25,5 kg	20,5 kg	22 kg	36 kg
Stabilité statique en descente	11°	11°	11°	11°	11°	17°
Stabilité statique en montée	14°	14°	14°	14°	14°	14°
Stabilité statique latérale	21°	21°	21°	21°	21°	21°
Angle du plan d'assise	-1 ° – +24 °	-1 ° – +24 °	-1 ° – +24 °	-1 ° – +24 °	-1 ° – +24 °	-1 ° – +20 °
Profondeur d'assise effective	430–500 mm	430–500 mm	480–550 mm	380–500 mm	380–450 mm	500–570 mm
Largeur d'assise effective	390–550 mm	390–590 mm	390–590 mm	340–590 mm	340–440 mm	** 550–710 mm
Assise sur le bord avant/arrière	400/450 mm	400/450 mm	500 mm	400/450 mm	400/450 mm	400/450 mm
Angle du dossier	0 ° – +30 °	0 ° – +30 °	0 ° – +30 °	-3 ° – +30 °	0 ° – +30 °	0 ° – +30 °

	AZALEA	AZALEA ASSIST	AZALEA TALL	AZALEA BASE	AZALEA MINOR	AZALEA MAX
Hauteur de dossier	560–790 mm 540–715 mm	560–790 mm 540–715 mm	560–790 mm 540–715 mm	—	550–650 mm	*** 620–700 mm
Distance repose-pied à assise	330–627 mm	330–627 mm	330–627 mm	330–627 mm	330–627 mm	330–627 mm
Angle pied à assise	105 ° – 180 °	105 ° – 180 °	105 ° – 180 °	105 ° – 180 °	105 ° – 180 °	105 ° – 180 °
Hauteur de l'accoudoir à l'assise	240–360 mm	240–360 mm	240–360 mm	240–360 mm	240–360 mm	320–420 mm
Logement avant de la structure de l'accoudoir	343 – 571 mm	343 – 571 mm	343 – 571 mm	343 – 571 mm	343 – 571 mm	400 – 470 mm
Diamètre de la main courante	450 – 540 mm	450 – 540 mm	450 – 540 mm	450 – 540 mm	450 – 540 mm	450 – 540 mm
Emplacement horizontal de l'essieu	-35 – 35 mm	0 – 40 mm	-35 – 35 mm	-35 – 35 mm	+0 – -35 mm	-35 – 35 mm
Rayon de braquage minimum	870 mm	870 mm	920 mm	870 mm	820 mm	870 mm
Longueur totale sans repose-jambes	830 – 960 mm	830 – 960 mm	830 – 1000 mm	830 – 980 mm	830 – 980 mm	830 – 980 mm
Hauteur globale	950–1020 mm	950–1020 mm	1000–1300 mm	900–1300 mm	900–1250 mm	1020–1240 mm
Largeur du pivot	1480 mm	1380 mm	1530 mm	1380 mm	1380 mm	1500 mm
Angle maximal de pente du frein	7°	7°	7°	7°	7°	7°



- * Si le fauteuil est équipé d'un système électrique, le poids augmente de 4,2 kg.
- ** Il est possible de réduire la largeur d'assise au moyen du coussin d'appui latéral.
- *** Il est possible de réduire la hauteur de dossier au moyen d'un autre dossier.
- **** Largeur totale + 10 mm (avec frein à moyeu 22" ou 24")



Le fauteuil roulant est conforme aux normes suivantes :

- Prescriptions et méthodes d'essai pour la résistance statique, la résistance aux chocs et la résistance à la fatigue (ISO 7176-8)
- Systèmes d'alimentation et de commande pour fauteuils roulants électriques – exigences et méthodes d'essai (ISO 7176-14)
- Essai climatique (ISO 7176-9)

	515 mm (20")	560 mm (22")	600 mm (24")	405 mm (16")
Largeur des roues	35 mm (1 3/8")	25 mm (1") - 35 mm (1 3/8")	25 mm (1") - 35 mm (1 3/8")	45 mm (1 3/4")
Inclinaison de la roue	0° +/- 1° (fauteuil roulant à vide)			

11.1.1 Poids maximum des pièces amovibles


Poids maximum des pièces amovibles	
Pièce :	Poids maximum :
Repose-jambes réglable en angle avec coussin appui-mollets et repose-pied	3,2 kg
Accoudoir	2,0 kg
Roue arrière 600 mm (24") pleine avec main courante et protège-rayons	2,5 kg
Appui-tête/Appui-nuque/Cale-joues	1,4 kg
Support latéral	0,8 kg
Coussin de dossier	2,0 kg
Coussin d'assise	1,9 kg
Tablette	3,9 kg


11.2 Pneus


La pression idéale dépend du type de pneu.

Le tableau qui suit est fourni à titre indicatif. Si le pneu utilisé n'est pas répertorié dans la liste, reportez-vous au flanc du pneu : la pression maximum y est généralement inscrite.

Pneu	Pression max.		
Pneumatique profilé : 560 mm (22 po) ; 610 mm (24 po)	4,5 bars	450 kPa	65 psi
Pneumatique fin : 560 mm (22 po) ; 610 mm (24 po)	7,5 bars	750 kPa	110 psi
Pneumatique plein : 405 mm (16 po) ; 560 mm (22 po) ; 610 mm (24 po)	-	-	-
Pneumatique plein : 140 mm (5" 1/2) ; 150 mm (6") ; 175 mm (7") ; 200 mm (8")	-	-	-
Pneumatique : 200 mm (8 po)	2,5 bars	250 kPa	36 psi

 La compatibilité des pneus répertoriés ci-dessus dépend de la configuration et/ou du modèle de votre fauteuil roulant.

 La taille du pneu est indiquée sur la paroi latérale du pneu. Le remplacement des pneus doit être effectué par un technicien qualifié.

 En cas de crevaison d'un pneu, veuillez consulter un atelier approprié (une boutique de réparation de vélos, un fournisseur de vélos, etc., par exemple) pour le remplacement du tube par une personne qualifiée.





ATTENTION !

– La pression des pneus doit être équivalente dans les deux roues afin d'éviter une réduction du confort de conduite, de préserver l'efficacité des freins et de faciliter la propulsion du fauteuil roulant.

11.3 Matériaux


Châssis, tubes de dossier	Acier, revêtement poudre
Pièces en plastiques telles que poignées de poussée, poignées de frein, palettes repose-pieds et pièces de la plupart des options	Thermoplastique (PA, PE, PP, ABS et TPE, par exemple), conformément au symbole qui figure sur les pièces
Toile (siège et dossier)	Mousse de polyuréthane, tissu revêtu de polyuréthane et velours
Tablette	ABS
Plaque d'assise	Contreplaqué de bouleau
Autres pièces métalliques	Alliages zinc, alliages aluminium et acier
Vis, rondelles et écrous	Acier inoxydable

 Tous les matériaux utilisés sont protégés contre la corrosion. Nous n'utilisons que des matériaux et composants conformes au règlement REACH.

 Systèmes antivol et de détection des métaux : dans de rares cas, les matériaux utilisés dans le fauteuil roulant peuvent activer les systèmes antivol et de détection des métaux.

11.4 Conditions ambiantes



	Stockage et transport	Utilisation
Température	-20 °C à 40 °C	-5 °C à 40 °C
Humidité relative	de 20 à 90 % à 30 °C, sans condensation	
Pression atmosphérique	de 800 hPa à 1060 hPa	


 Il est important de noter que si le fauteuil roulant a été stocké à basse température, il doit être adapté aux conditions de fonctionnement avant d'être utilisé.

11.5 Conditions ambiantes - Version électrique

	Stockage et transport	Fonctionnement
Température	de -10 à 50 °C	de +5 à 40 °C
Humidité relative	20 % à 80 %, sans condensation	
Pression atmosphérique	700 à 1 060 hPa	

11.6 Système électrique — Modèles équipés d'un dossier et d'un dispositif d'inclinaison électrique

Tension d'alimentation	Tension U in 100–240 V, CA, 50/60 Hz (CA = Courant alternatif), batterie (Plomb-acide) CC 24 V (CC = Courant continu)
Courant d'entrée maximum	I dans 5 ampères max. (batterie = 1,3 Ah max.)
Intermittent (fonctionnement périodique des moteurs)	10 % 2 min MARCHE/18 min ARRÊT
Indice de protection	Équipement de CLASSE II
	
	Pièce appliquée conforme aux exigences spécifiées pour la protection contre les décharges électriques selon la norme IEC 60601-1.
Degré de protection	Le boîtier de contrôle, le bloc d'alimentation externe, les moteurs et les télécommandes sont protégés conformément à la norme IPx6. Consultez les étiquettes apposées sur chaque appareil électrique pour connaître la classe IP correcte. La classification IP la plus basse détermine la classification générale du système. IPx6 - Le système est protégé contre les projections d'eau, quelle que soit la direction (sauf haute pression).
Durée de charge	Durée approximative de 6 heures en chargeant la batterie via la charge intégrée.

 La batterie doit être stockée dans une pièce de stockage appropriée pour éviter la lumière directe du soleil. Pour plus de détails, contactez votre fournisseur Invacare autorisé.

11.7 Compatibilité électromagnétique (CEM)

Généralités

Les produits équipés de dispositifs électroniques doivent être installés et utilisés conformément aux informations relatives aux interférences magnétiques présentes dans ce manuel d'utilisation.

**AVERTISSEMENT !**

Les appareils de communication radioélectriques portables et mobiles peuvent interférer avec le fonctionnement de ce produit.

– Dans le cas où le produit se déplace involontairement tout en étant soumis à des interférences électromagnétiques, arrêtez immédiatement d'utiliser le produit et faites-le vérifier par un technicien qualifié.

Ce produit a été testé et est certifié conforme aux limites CEM spécifiées dans la norme IEC 60601-1-2 pour les équipements de classe B.



Ce produit génère de très faibles émissions et ne devrait pas interférer avec d'autres appareils.

Toutefois, en cas de réaction inexplicable d'appareils situés à proximité, faites fonctionner ce produit et arrêtez-le, puis observez les appareils.

- Si les autres appareils fonctionnent normalement, ce produit n'est pas à l'origine de l'erreur.
- Si les autres appareils réagissent de manière inexplicable, ce produit est à l'origine de l'erreur. Pour résoudre le problème, déplacez les appareils ou augmentez la distance qui les sépare.

11.8 Compatibilité électromagnétique (EMC) - Déclaration de conformité du fabricant

Test	Standard de base	Niveau de conformité/Plage de fréquences
Émissions conduites par le port d'alimentation secteur	EN 55011	Groupe 1 Classe B
Émissions rayonnées	EN 55011	Groupe 1 Classe B
Harmoniques sur secteur	EN 61000-3-2 +A1 + A2	Classe A
Fluctuations de tension	EN 61000-3-3	dc%/dmax/d(t)/Pst
Décharges électrostatiques	EN 61000-4-2	±2/4/6 kV au contact, ±2/4/8 kV dans l'air
Immunité aux champs rayonnés	EN 61000-4-3	3 V/m, 80 % 1 kHz AM, 80 MHz - 2,5 GHz
Transitoires électriques rapides/Salves	EN 61000-4-4	2 kV L/N/E/LNE
Immunité aux surtensions	EN 61000-4-5	±0.5/1kV L-N, ±0.5/1/2kV L-E/N-E
Immunité aux perturbations conduites, induites par les champs radioélectriques	EN 61000-4-6	3V, 80% 1kHz AM, 0.15MHz - 80MHz
Immunité aux champs magnétiques	EN 61000-4-8	3A/m, 50Hz-80Hz
Creux de tension et coupures	EN 61000-4-11	-95%/-60%/-30%



France:
 Invacare Poirier SAS
 Route de St Roch
 F-37230 Fondettes
 Tel: (33) (0)2 47 62 64 66
 contactfr@invacare.com
 www.invacare.fr

Belgium & Luxemburg:
 Invacare nv
 Autobaan 22
 B-8210 Loppem
 Tel: (32) (0)50 83 10 10
 Fax: (32) (0)50 83 10 11
 marketingbelgium@invacare.com
 www.invacare.be

Schweiz / Suisse / Svizzera:
 Invacare AG
 Neuhofweg 51
 CH-4147 Aesch BL
 Tel: (41) (0)61 487 70 80
 Fax: (41) (0)61 488 19 10
 switzerland@invacare.com
 www.invacare.ch



Invacare France Operations SAS
 Route de St Roch
 F-37230 Fondettes
 France

Invacare UK Operations Limited
 Unit 4, Pencoed Technology Park, Pencoed
 Bridgend CF35 5AQ
 UK

1488755-S 2023-02-16



Making Life's Experiences Possible®



Yes, you can.®