

Rea® Azalea®

Azalea® Assist, Azalea® Base, Azalea® Max, Azalea® Minor,
Azalea® Tall



sv **Manuell rullstol passiv**
Bruksanvisning



Den här bruksanvisningen måste ges till användaren.
Innan du använder produkten måste du läsa denna bruksanvisning
och spara den för framtida behov.

rea



Yes, you can.

©2021 Invacare Corporation

Med ensamrätt. Innehållet får inte ges ut på nytt, mångfaldigas eller förändras helt eller delvis utan föregående skriftligt tillstånd från Invacare. Varumärken betecknas med ™ och ®. Samtliga varumärken tillhör eller är licensierade till Invacare Corporation eller dess dotterbolag om ingenting annat anges.

All citerad information antas vara korrekt vid tidpunkten för tryckningen. Invacare förbehåller sig rätten att ändra produktspecifikationerna utan ytterligare meddelande. Rea, Rea-konstruktionen och DSS-konstruktionen (Dual Stability System) är registrerade varumärken som tillhör Invacare International.

Innehållsförteckning

1 Allmänt	5
1.1 Inledning	5
1.2 Symboler som används i det här dokumentet	5
1.3 Information om garanti	5
1.4 Ansvarsbegränsning	5
1.5 Överensstämmelse	5
1.5.1 Produktspecifika standarder	5
1.5.2 Normuppfyllelse, Azalea Base	5
1.6 Produktlivslängd	5
2 Säkerhet	6
2.1 Säkerhetsinformation	6
2.2 Azalea Max och Azalea med Laguna 2-ryggstöd	7
2.3 Säkerhetsinformation om elektromagnetiska störningar	7
2.4 Säkerhetsutrustning	7
2.5 Etiketter och symboler på produkten	8
2.6 Symboler på elektrisk version	9
3 Produktöversikt	10
3.1 Produktbeskrivning	10
3.2 Avsedd användning	10
3.3 Rullstolens huvuddelar	10
3.4 Parkeringsbromsar	11
3.5 Justera Flex 3 ryggstödet med justerbar spänning	11
3.6 Rygg Azalea Max	11
3.7 Luta sits och ryggstöd	11
3.7.1 Manuell tilt och ryggvinkling	12
3.7.2 Elektrisk vinklingsfunktion för ryggstöd	12
3.8 Körhandtag / körbygel	14
3.8.1 Höjdjustering körhandtag / körbygel	14
3.8.2 Justera körbygelns vinkel	15
3.9 Justeringar av sätet	15
3.9.1 Justera sittdjupet	16
3.9.2 Breddjustering sits	16
3.10 Ställa in armstöd	16
3.10.1 Armstöd höjdjustering	16
3.10.2 Armstöd djupjustering	17
3.10.3 Lågt armstöd	17
3.11 Benstöd	17
3.11.1 Svängbara, vinkelfasta benstöd	17
3.11.2 Svängbara, vinkeljusterbara benstöd	17
3.12 Vadstöd — Azalea Max	19
3.13 Andra fotplattor och fotstöd	19
3.13.1 Justera fotstöd i en del	19
3.13.2 Hel fotplatta — Azalea Max	19
3.14 Justera vinkeln på det centrerade benstödet	20
3.15 Amputationsbenstöd	20
3.15.1 Amputationsbenstöd — generellt	21
3.15.2 Amputationsbenstöd — Azalea Max	21
4 Tillval	22
4.1 Huvudstöd / Nackstöd	22
4.1.1 Höjdjustering	22
4.1.2 Djup / vinkeljustering	22
4.2 Hemiplegi-armstöd	22
4.3 Bendelare	22
4.4 Bålstöd	22
4.4.1 Bålstöd med fast arm	22
4.4.2 Bålstöd "swing-away"	23
4.5 Lateralastöddynor (endast för justerbart ryggstöd)	24
4.5.1 Använda laterala stöddynor	24
4.5.2 Använda kilar med laterala stöddyna	24
4.6 Justera droppstativet	24
4.7 Lutningsskala	25
4.7.1 Vinkelmätare rygg	25
4.7.2 Vinkelmätare sits	25
4.8 Brickbord	26
4.8.1 Justering av djup	26
4.8.2 Svängbart bord	26
4.9 Dyna för brickbord	27
4.10 Lägg till armbågdynor	27
4.11 Fästen för brickbordet	27
4.12 Armbricka	27
4.12.1 Montera armbrickan	28
4.12.2 Justera armbrickan	28
4.12.3 Lägg till en dyna för armbricka	28
4.13 Tippskydd	28
4.14 Azalea-bas — sitsfäste	28
4.15 Vadband, vadderad	29
4.16 Hälband — Azalea Max	29
4.17 Förlängd broms — Azalea Max	29
4.18 Cover foot plate	29
4.18.1 Montera ett överdrag på fotplattan i en del	29
4.18.2 Montera ett överdrag på fotstödet i en del	29
4.19 Fotlåda	30
4.20 Fäste för täcksdynke	30
4.21 Riktningsspärr	31
4.22 Höftbälte	31
4.22.1 Höftbälte — Azalea Base	32
4.22.2 Höftbälte — alla Azalea-modeller	32
4.23 Använda höftbältet för placering	32
4.24 Sele	32
4.24.1 Hållare för selfäste	33
4.24.2 Azalea Minor — sele	33
4.24.3 Fäste för sele — Azalea Base	33
5 Inställningar	34
5.1 Säkerhetsinformation	34
5.2 Leveranskontroll	34
5.3 Allmän montering	34
5.4 Fälla upp ryggstödet	34
5.5 Dra ledningarna	35
5.5.1 Ledningar och ryggstöd med justerbar spänning	35
5.5.2 Ledningar med ryggplatta	35
5.6 Fälla ned ryggstödet	35
5.7 Armstöd	36
5.8 Drivhjul	36
5.9 Vinkeljusterbara benstöd	36
5.10 Fasta benstöd	36
5.11 Montera brickbord	36
6 Använda rullstolen	37
6.1 Allmänna varningar — användning	37
6.2 Bromsar	37
6.2.1 Användning av brukarbromsen	37
6.2.2 Använda enhandsbromsen	37
6.2.3 Användning av den vårdstyrda bromsen	37
6.3 Använda funktionen för sitslutning/bakåtlutning av ryggstöd	37
6.4 Flytta till/från rullstolen	38
6.5 Köra och styra rullstolen	38
6.6 Manövrera rullstolen över trappsteg och trottoarkanter	39
6.7 Köra upp- och nedför trappor	39
6.8 Manövrera rullstolen på ramper och lutande underlag	40
6.9 Stabilitet och balans när du sitter i rullstolen	40
7 Transport	42
7.1 Säkerhetsinformation	42
7.2 Lyfta rullstolen	42
7.3 Demontering av rullstolen inför transport	42
7.3.1 Ryggstöd	42
7.3.2 Ryggstöd, Minor	42
7.3.3 Körhandtag	43
7.3.4 Vinkeljusterbara benstöd	43
7.3.5 Fasta benstöd	43
7.3.6 Armstöd	43
7.3.7 Drivhjul	43
7.4 Transportera elrullstolen utan brukare	43
7.5 Transportera rullstolen i ett fordon när brukaren sitter i den	43
8 Underhåll	48
8.1 Säkerhetsinformation	48
8.2 Daglig funktionskontroll	48
8.3 Underhållsschema	48
8.4 Underhåll av elektrisk version	49
8.5 Rengöring och desinfektion	49
8.5.1 Allmän säkerhetsinformation	49

8.5.2	Rengöringsintervall	49
8.5.3	Rengöring	49
8.5.4	Tvätt	50
8.5.5	Desinfektion	50
9	Återanvändning	51
9.1	Förvaring	51
9.1.1	Förvaring, elektrisk version	51
9.2	Kassering	51
9.2.1	Kassering, elektrisk version	51
9.3	Rekonditionering	51
10	Felsökning	52
10.1	Säkerhetsinformation	52
10.2	Identifiera och åtgärda problem	53
10.3	Identifiera och åtgärda fel, elektrisk version	53
11	Teknisk Data	54
11.1	Mått och vikt	54
11.1.1	Maxvikt för borttagbara delar	55
11.2	Däck	56
11.3	Material	56
11.4	Miljöförhållanden	56
11.5	Miljöförhållanden, elektrisk version	56
11.6	Elektriskt system – modeller med elektrisk vinklingsfunktion och ryggstöd	57
11.7	Elektromagnetisk överensstämmelse (EMC)	57
11.8	EMC - Tillverkarens adress	57

1 Allmänt

1.1 Inledning

Den här bruksanvisningen innehåller viktig information om hantering av produkten. Läs igenom bruksanvisningen noga och följ säkerhetsinstruktionerna för att försäkra dig om att du använder produkten på ett säkert sätt.

Observera att det kan finnas avsnitt i den här bruksanvisningen som inte gäller för din produkt eftersom bruksanvisningen avser alla tillgängliga modeller (vid tidpunkten för tryckning). Om inget annat anges hänvisar varje avsnitt i den här bruksanvisningen till alla modeller av produkten.

De modeller och konfigurationer som är tillgängliga i ditt land återfinns i de landsspecifika försäljningsdokumenten.

Invacare förbehåller sig rätten att ändra produktspecifikationerna utan ytterligare meddelande.

Kontrollera att du har den senaste versionen av den här bruksanvisningen innan du läser den. Du hittar den senaste versionen som PDF-fil på webbplatsen för Invacare.

Om du tycker att teckensnittstorleken i den tryckta versionen av bruksanvisningen är svår att läsa kan du ladda ned PDF-versionen från webbplatsen. Du kan sedan förstora PDF-filen på skärmen till en teckensnittstorlek som passar dig bättre.

Kontakta en Invacare-representant om du vill ha mer information om produkten, till exempel produktsäkerhetsmeddelanden och produktåterkallelser. Adresser finns i slutet av det här dokumentet.

Om en allvarlig incident inträffar med produkten bör du informera tillverkaren och den behöriga myndigheten i ditt land.

1.2 Symboler som används i det här dokumentet

Symboler och signalord som används i det här dokumentet och gäller för faror eller farliga förfaranden som kan leda till personskador eller skador på egendom. Symbolerna definieras nedan.



VARNING

Anger en riskfylld situation som kan leda till allvarlig skada eller dödsfall om den inte undviks.



FÖRSIKTIGT

Anger en riskfylld situation som kan leda till lättare skada om den inte undviks.



VIKTIGT

Anger en riskfylld situation som kan leda till produktskada om den inte undviks.



Tips och rekommendationer

Ger användbara råd, rekommendationer och information för en effektiv och problemfri användning.

1.3 Information om garanti

Vi tillhandahåller en tillverkargaranti för produkten i enlighet med våra allmänna affärsvillkor i respektive land.

Garantianspråk kan endast göras genom den leverantör som tillhandahöll produkten.

1.4 Ansvarsbegränsning

Invacare ansvarar inte för skador som uppkommer till följd av

- att bruksanvisningen inte följs
- felaktig användning
- normalt slitage
- felaktig montering eller inställning som utförs av köparen eller tredje part
- tekniska ändringar
- obehöriga ändringar och/eller användning av olämpliga reservdelar.

1.5 Överensstämmelse

Kvalitet är absolut grundläggande för företagets verksamhet, och vi arbetar i enlighet med standarden i ISO 13485.

Den här produkten är CE-märkt i enlighet med den medicintekniska förordningen 2017/745 klass 1. Lanseringsdatum för produkten anges i CE-försäkran om överensstämmelse.

Vi arbetar ständigt på att se till att företaget påverkar lokal och global miljö så lite som möjligt.

Vi använder endast material och komponenter som följer REACH-direktivet.

Vi följer gällande miljölagstiftning, WEEE- och RoHS-direktivet.

1.5.1 Produktspecifika standarder

Rullstolen har testats i enlighet med EN 12183. Ett antändlighetstest ingår.

Kontakta din lokala representant för Invacare om du vill ha mer information om lokala standarder och bestämmelser. Adresser finns i slutet av det här dokumentet.

1.5.2 Normuppfyllelse, Azalea Base

Rea Azalea Base har krocktestats tillsammans med Invacares "Flo-shape"-sittdyna och "MatrX PB"-ryggstöd. Övriga tester som har utförts på Azalea Base har även utförts med standardryggstödet och standardsitsen från Azalea-serien monterade.

Invacare kan inte förutse utgången av en olycka med andra konfigurationer.

Produktserien Rea Azalea har testats som kompletta produkter inklusive Invacare-ryggstöd. Om Rea Azalea däremot beställs utan ryggstöd räknas den inte som en komplett produkt. Endast när basen och ryggsystemet har kombinerats kan en utvärdering av säkerheten göras. Företaget som monterar ryggsystemet måste utföra en slutlig riskbedömning. Kontrollera alltid om det finns en kompatibilitetsöverenskommelse mellan tillverkaren av ryggstödet och Invacare. Endast då bibehåller produkten sin CE-märkning.

1.6 Produktlivslängd

Denna produkts förväntade livslängd är fem år när den används dagligen i enlighet med de säkerhetsinstruktioner, underhållsintervall och korrekt användning som anges i denna manual. Den faktiska livslängden kan variera beroende på hur mycket och intensivt produkten används.

2 Säkerhet

2.1 Säkerhetsinformation

Det här kapitlet innehåller viktig information om säkerhet för rullstolsanvändaren och dennes eventuella assistent samt information för en säker och problemfri användning av rullstolen.



VARNING!

Risk för dödsfall eller allvarlig skada

Vid brand eller rök utsätts rullstolsbrukare för en särskilt stor risk för dödsfall eller allvarlig skada, då de inte kan förflytta sig bort från källan till elden eller röken. Tända tändstickor, tändare och cigaretter kan orsaka öppna lågor kring rullstolen eller på kläderna.

- Undvik att använda eller förvara rullstolen i närheten av öppna lågor eller brännbara produkter.
- Rök inte under användning av rullstolen.



VARNING!

Risk för personskador

- Rullstolen måste alltid skrivas ut av behörig personal eller personer med motsvarande kompetens och kunskaper om sits/positionering och hur rullstolar hanteras.



VARNING!

Risk för att du välter

Förhållandet mellan positionen av drivhjulets axel och positionen på ryggstödet kan påverka rullstolens stabilitet.

- En drivhjulspå position mer framåt gör rullstol mindre stabil och ökar risken för att tippa bakåt, men förbättrar köregenskaperna genom ett bättre greppläge för drivringarna och en kort vändradie.
- På samma sätt gör en position på drivhjulet som är mer bakåt att rullstolen blir mer stabil och svårare att luta, men manöverbarheten minskar.
- Beroende på brukarens förmåga och de specifika säkerhetsgränserna kan minskningen av rullstolens stabilitet kompenseras med installation av ett tippskydd.



VARNING!

Fallrisk

- Kontrollera att alla delar är ordentligt fastsatta på ramen.
- Kontrollera att alla hjul, rattar, skruvar och muttrar är ordentligt ådragna.
- Kontrollera att bromsarna och tippskydden fungerar som de ska.
- Dra alltid åt bromsen innan du sätter dig eller reser dig från rullstolen.
- Stå aldrig på fotplattorna när du sätter dig eller reser dig från rullstolen, eftersom det finns risk att den tippas.
- Att ändra tjockleken på sitsen och/eller ryggdynorna påverkar stolens tyngdpunkt, vilket kan leda till risk för instabilitet för brukaren om inställningen ändras.
- Om sittvinkeln justeras kan det medföra en ökad risk för att tippa.
- Rullstolen måste alltid vara utrustad med tippskydd.
- Kom ihåg att den vårdarstyrda bromsens bromsverkan minskar på vått eller halt underlag och i nedförslutning.
- Kontrollera noga att länkhjulen och drivhjulen är ordentligt fastsatta.



VARNING!

Risk för fotskada

- Det finns en risk att du kan skada dina fötter när du öppnar dörrar med fotplattan.
- Öppna inte dörrar med delar av rullstolen.



VARNING!

Tipprisk/fallrisk vid användning av ryggstöd med justerbar spänning

- Det finns risk att rullstolen tippas och att du skadar dig om ryggstödet kardborreband är för lösa. Kontrollera alltid att de är spända. Kontrollera även att drivhjulen är inställda på ett sådant sätt att det inte finns någon tipprisk.



VARNING!

Risk för personskador

- Rullstolen får aldrig lyftas i de löstagbara armstöden, fotstöden, ryggbygeln eller de justerbara körhandtagen. Se avsnittet "användning" för mer information.
- Drivringarna kan bli varma på grund av friktionen, vilket kan leda till skador på händerna.
- Akta dig så att du inte fastnar med fingrarna när du monterar tillval och dylikt.
- Det finns alltid en ökad risk att fastna med kroppsdelar när du lutar rullstolens ryggstöd och sits.
- Sittbredden får inte minskas för mycket, eftersom trycket från armstöden mot sidan av bäckenet då ökar.

**FÖRSIKTIGT!****Risk för att du bränner dig**

Rullstolens delar kan bli mycket varma om de utsätts för yttre värmekällor.

- Utsätt inte rullstolen för starkt solljus före användning.
- Innan du använder rullstolen ska du känna efter om delar som kommer i kontakt med huden är varma.

**VARNING!****Risk för trycksår och obekvämlig hållning**

- Brukaren får inte sitta i lutad position under en längre tid. Sittläget måste varieras för att undvika trycksår.

**FÖRSIKTIGT!****Risk för personskador**

- Om du har ett trycksår eller skadad hud ska du skydda din skada så att den inte kommer i direkt kontakt med enhetens klädsel. Kontakta hälso- och sjukvårdspersonal för medicinska råd.

**VIKTIGT!**

När den här produkten kombineras med en annan produkt gäller båda produkternas begränsningar för kombinationen. T. ex. kan brukarens maximala vikt för en produkt i kombinationen kan vara lägre.

- Använd endast kombinationer som tillåts av Invacare. Kontakta en Invacare-hjälpmiddelscentral för mer information.
- Innan användning ska du läsa varje produkts bruksanvisning och kontrollera begränsningarna. Det är nödvändigt att informationen, instruktionerna och rekommendationerna i båda bruksanvisningarna helt och hållet följs för att säkerställa säker användning.

2.2 Azalea Max och Azalea med Laguna 2-ryggstöd

Azalea med Laguna 2-ryggstöd

**VARNING!****Tipprisk bakåt**

När Laguna 2-ryggstödet används i det högsta läget i kombination med bakåttaktiverad lutning och fällning ökar risken för att rullstolen tippas bakåt.

- Kontrollera alltid rullstolens balans och justera den efter brukaren.

Azalea Max

**VARNING!****Tipprisk framåt**

Sitsförlängaren ska användas tillsammans med ramförlängaren. Om den inte används ökar risken för att rullstolen tippas framåt.

- Använd alltid sitsförlängaren när ramförlängaren används.
- Var försiktig när rullstolen körs i nedförsbacke eller över en trottoarkant.
- Kontrollera brukarens position för att se till att brukaren sitter stabilt.
- Kontrollera alltid rullstolens balans och justera den efter brukaren.

2.3 Säkerhetsinformation om elektromagnetiska störningar

Denna elrullstol har godkänts i tester enligt internationella standarder med avseende på efterlevnaden av bestämmelser för elektromagnetiska störningar (EMI). Men elektromagnetiska fält, t. ex. de som genereras av radio-/TV-sändare och mobiltelefoner, kan påverka elrullstolens funktioner. Dessutom kan elektroniken som används i våra elrullstolar generera en låg nivå av elektromagnetiska störningar, som dock förblir inom den tolerans som är tillåten enligt lag. Därför ber vi dig iaktta följande försiktighetsåtgärder:

**VARNING!****Risk för fel på grund av elektromagnetiska störningar**

- Du får inte slå på eller använda bärbara sändtagare eller kommunikationsenheter (t. ex. radiosändtagare eller mobiltelefoner) när elrullstolen är påslagen.
- Undvik att komma nära starka radio-/TV-sändare.
- Om elrullstolen oavsiktligt skulle börja röra sig ska du stänga av den omedelbart.
- Att lägga till elektriska tillval och andra komponenter eller att ändra elrullstolen på något sätt kan göra den känslig för elektromagnetiska störningar. Tänk på att det inte finns något säkert sätt att avgöra vilken effekt sådana ändringar kommer att ha på det elektroniska systemets totala immunitet.
- Rapportera alla incidenter med oavsiktliga rörelser av elrullstolen till tillverkaren.

2.4 Säkerhetsutrustning

**VARNING!****Olycksrisk**

Säkerhetsutrustning som är felaktigt inställd eller som inte längre fungerar (bromsar, tippskydd) kan orsaka olyckor.

- Kontrollera alltid att säkerhetsutrustningen fungerar innan du använder rullstolen och se till att den kontrolleras regelbundet av en behörig tekniker. Förskrivare eller annan person med relevant utbildning.

**FÖRSIKTIGT!****Risk för personskador**

Delar som ej är original eller som är felaktiga kan påverka produktens funktion och säkerhet.

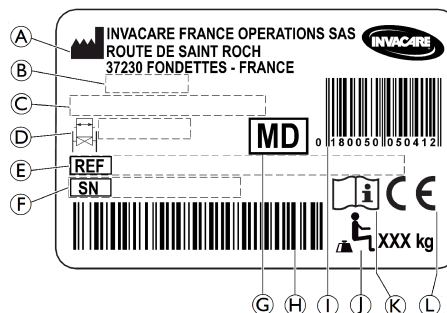
- Använd endast originaldelar för den produkt som används.
- På grund av regionala skillnader ska du kontrollera din lokala Invacare-katalog eller webbplats för tillgängliga tillval eller kontakta din lokala Invacare-representant. Adresser finns i slutet av det här dokumentet.

Säkerhetsutrustningens funktioner beskrivs i kapitel 3 *Produktöversikt, sida 10.*

2.5 Etiketter och symboler på produkten

Serienummeretikett

Serienummeretiketten sitter på rullstolens ram och innehåller följande information:



- Ⓐ Tillverkarens adress
- Ⓑ Tillverkningsdatum
- Ⓒ Produktbeskrivning
- Ⓓ Sittbredd
- Ⓔ Referensnummer
- Ⓕ Serienummer
- Ⓖ Medicinteknisk produkt
- Ⓗ Streckkod för serienummer
- Ⓘ EAN/HMI-streckkod
- Ⓢ Brukarens maxvikt
- Ⓚ Läs bruksanvisningen
- Ⓛ Europeisk överensstämmelse



	Läs bruksanvisningen
	Indikerar en riskfylld situation som kan leda till allvarlig skada eller dödsfall om den inte undviks.

Informationsetikett om höftbälte

	Höftbältet sitter korrekt när det finns precis tillräckligt med utrymme så att du kan föra in handen mellan kroppen och bältet.
--	---

Karbinhakesymboler

Beroende på utförande kan vissa rullstolar användas som sits i ett motorfordon, andra inte.

 <p>ISO 7176-19</p>	<p>Fästpunkter där fastspänningssystemets remmar ska fästas om rullstolen transporteras i ett motorfordon medan brukaren sitter i den. Den här symbolen finns bara på rullstolar som beställs med en transportsats som tillval.</p>
	<p>VARNINGSSYMBOL Denna rullstol är inte utformad för persontransport i ett motorfordon. Denna symbol sitter på ramen nära serienummeretiketten.</p>

2.6 Symboler på elektrisk version



Information om kassering och återvinning. Se avsnitten "Efter användning", "Kassering"



KLASS II-utrustning



Produkt med värmesäkring

Typ B
Patientansluten
del



Den patientanslutna delen uppfyller angivna krav för skydd mot elektriska stötar enligt IEC60601-1.



Säkerhetsisoleringstransformator, allmän

3 Produktöversikt

3.1 Produktbeskrivning

Detta är en passiv rullstol med mekanism för sits- och ryggstödslutning och svängbara, vinklinsbara benstöd.

! VIKTIGT!

Rullstolen tillverkas och konfigureras individuellt enligt specifikationerna i beställningen. Specifikationen måste upprättas av vårdpersonal i enlighet med brukarens krav och hälsotillstånd.

- Kontakta ansvarig förskrivare om du vill anpassa rullstolens konfiguration.
- Eventuell anpassning ska utföras av behörig tekniker eller annan personal med adekvat utbildning.

3.2 Avsedd användning

Rullstolen är avsedd att ge rörlighet till personer som är begränsade till en sittande ställning med en hög grad av beroende, som sitter i rullstol under långa perioder och som kör rullstolen ibland.

Rullstolen är avsedd för personer i åldrarna 12 år och uppåt (ungdomar och vuxna). Rullstolsanvändarens vikt får inte överskrida maxvikten för brukare som anges i avsnittet Tekniska data och på serienummeretiketten.

Den avsedda användaren är rullstolsanvändaren och/eller en assistent. Användaren ska vara fysiskt och psykiskt kapabel att framföra rullstolen på ett säkert sätt (t.ex. köra, styra, bromsa).

Rullstolen kan användas både inomhus och utomhus på plant underlag och tillgänglig terräng (beroende på den valda storleken på framhjulen).

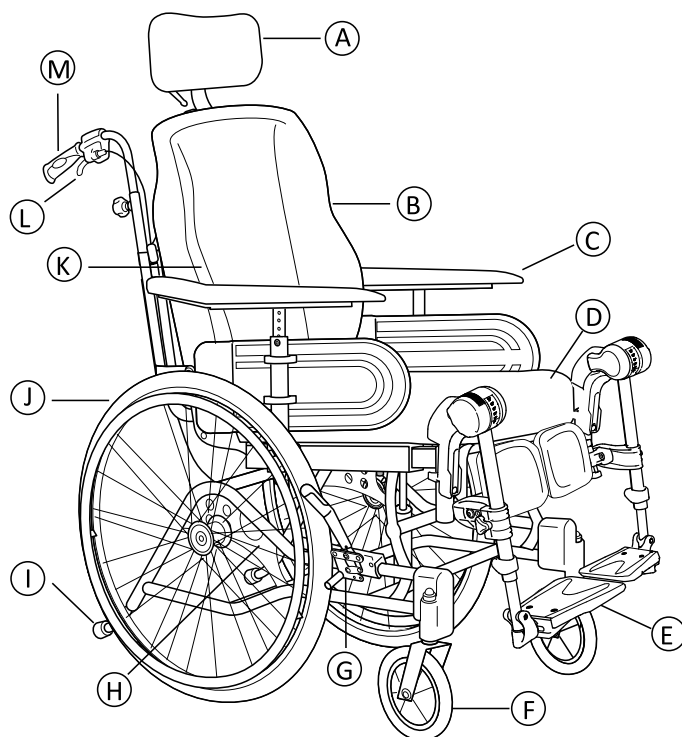
Indikationer

- Betydande till helt nedsatt rörlighet på grund av strukturell och/eller funktionell skada i de nedre extremiteterna.
- En stadig, upprätt sittställning är inte möjlig på grund av funktionsnedsättningen.


Kontraindikationer


- Sitslutningen är inte lämplig för brukare som är känsliga för förhöjt blodtryck i överkroppen.

3.3 Rullstolens huvuddelar



- Ⓐ Nackstöd
- Ⓑ Ryggstöd
- Ⓒ Armstöd
- Ⓓ Sits
- Ⓔ Benstöd, vridled
- Ⓕ Länkhjul
- Ⓖ Broms
- Ⓗ Drivhjulsplatta
- Ⓘ Antitippenhet och stegrör
- Ⓙ Drivhjul med drivring
- Ⓚ Insexnyckel för justeringar (på baksidan av ryggdynan)
- Ⓛ Spak för justering av ryggstödsvinkel och sitslutning
- Ⓜ Körhandtag

 Rullstolens utrustning kan skilja sig från bilden eftersom varje rullstol tillverkas separat enligt de beställda specifikationerna.

 Rullstolen måste alltid vara utrustad med sittdyna och armstöd.

3.4 Parkeringsbromsar

Parkeringsbromsen används för att låsa rullstolen när den är stillastående för att hindra att den rullar iväg.



WARNING!

Risk för att välta vid kraftig inbromsning

Om du aktiverar parkeringsbromsarna medan du befinner dig i rörelse finns det risk för att du tappar kontrollen över rullstolens riktning. Den kan då stanna mycket plötsligt, vilket kan leda till att du kolliderar med något eller trillar ur rullstolen.

- Aktivera aldrig parkeringsbromsarna när du befinner dig i rörelse.



WARNING!

Risk för att tappa kontrollen över rullstolen

- Parkeringsbromsarna måste användas samtidigt.
- Försök inte bromsa rullstolens fart med parkeringsbromsarna.



WARNING!

Risk för att du välter

Parkeringsbromsarna fungerar inte som de ska om det är för lite luft i däcken.

- Säkerställ det korrekta däcktrycket, se avsnittet "Däck" för mer information.



FÖRSIKTIGT!

Klämrisk

Det kan finnas ett litet mellanrum mellan drivhjulet och parkeringsbromsen där det finns risk för att fastna med fingrarna.

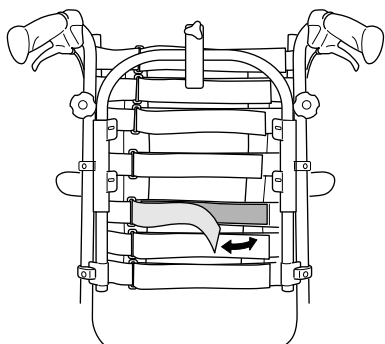
- Akta fingrarna för rörliga delar när du använder bromsen, håll alltid handen på bromsspaken.



Avståndet mellan bromsbacken och däcket kan justeras. Justeringen måste utföras av en behörig tekniker eller annan person med adekvat utbildning .

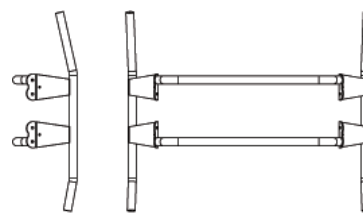
För att använda bromsen, se stycket Använda rullstolen, avsnitt 6.2.1 Användning av brukarbromsen, sida 37.

3.5 Justera Flex 3 ryggstödet med justerbar spänning



1. Ange var du vill ha bättre stöd för brukarens rygg.
2. Be brukaren luta sig framåt och dra åt remmarna där.
3. Se till att alla remmar sitter fast.
4. Sätt på överdraget (börja i mitten på höjden) och se till att formen de spännbara remmarna bildar behålls.

3.6 Rygg Azalea Max



Ⓐ



Ⓑ



Ⓐ Position A — den längre vinkeln monterad uppåt.

Ⓑ Position B — den längre vinkeln monterad neråt.

Ryggen till Azalea Max är konstruerad med olika vinklar på ryggrören. Detta ger möjlighet till olika inställning beroende på hur ryggen är monterad. Position Ⓐ (den längre vinkeln monterad uppåt) ger brukaren mer utrymme för skulderpartiet medan position Ⓑ ger mer utrymme för sätet.

3.7 Luta sits och ryggstöd

Hela sättenheten inklusive ryggstödet kan lutas.



WARNING!

Risk för dödsfall

Förhöjt blodtryck i överkroppen.

- Alla inställningskombinationer (som öppen knäveinkel + full lutning och ryggfällning) där de nedre extremiteterna är placerade högre än hjärtat måste utvärderas av medicinsk personal. Läget kan kontraindiceras för brukare som är känsliga för förhöjt blodtryck i överkroppen.



WARNING!

Risk för kvävning eller andningsproblem

Brukaren kan kvävas av mat eller dryck i bakåtlutat läge

- Brukaren måste sitta upprätt före intagande av mat eller dryck



WARNING!

Tipprisk

Risken för att tippa bakåt ökar när rullstol lutas eller fälls bakåt

Brukaren kan glida ur rullstolen även när den är i bakåtlutat läge

- Använd alltid tippskydd.
- Lämna aldrig brukaren i platt eller negativ lutning utan uppsyn.
- Använd höftbältet för placering.



WARNING!

Risk för personskador

Brukaren behövde hålla huvudet upprätt när ryggstödet och/eller sitsen är lutat

- Ryggstödet måste alltid vara utrustat med ett huvudstöd eller ett nackstöd.

**FÖRSIKTIGT!****Risk för att du fastnar med fingrarna**

– Var försiktig så att inte brukaren eller assistenten klämmer fingrarna mellan ryggstödet och armstödet när ryggstöds vinkel justeras.

**FÖRSIKTIGT!****Trycksårproblem**

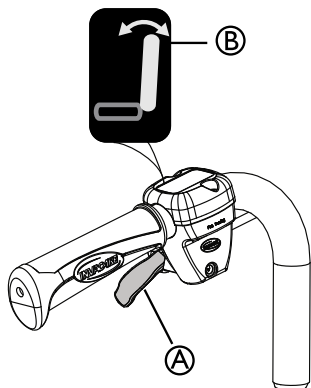
Kombinationen av lutning av sits och bakåtlutning av ryggstöd är obekvämt för vissa användare.

– Var försiktig när du justerar sitslutningen eller ryggstöds bakåtlutning. Börja alltid med att luta sitsen och luta sedan ryggstödet bakåt.

För att manövrera sitslutningen och ryggstöds bakåtlutning, se stycket Använda rullstolen, avsnitt 6.3 Använda funktionen för sitslutning/bakåtlutning av ryggstöd, sida 37.

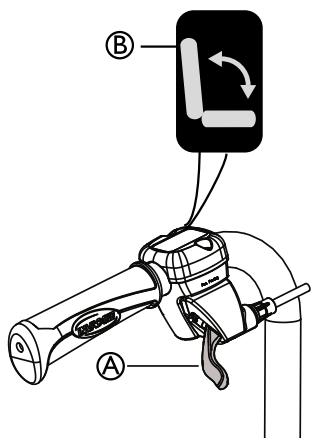
3.7.1 Manuell tilt och ryggvinkling

Justera ryggstöds vinkel



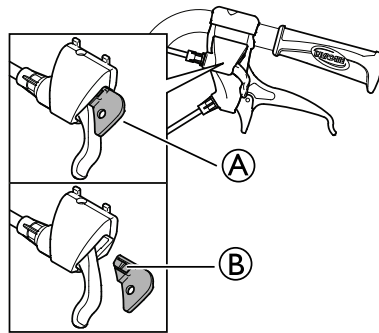
1. Använd den **gula** spaken (A) markerad med den **gula symbolen** (B) på **vänster** sida för att vinkla ryggstödet.
2. Tryck uppåt medan du vinklar ryggstödet till önskat läge.
3. Släpp spaken.

Vårdarstyrd tilt



1. Använd den **gröna** spaken (A) med den **gröna symbolen** (B) på **höger** sida för att tilla sättenheten (sitsen och ryggstödet).
2. Tryck uppåt medan du tilar sättenheten till önskat läge.
3. Släpp spaken.

Låsa lutningen och/eller ryggstöds vinkeln



Låsanordningen (A) ger dig möjlighet att ställa in lutningen för sättenheten och/eller ryggstöds vinkeln i ett fast läge.

1. Luta och/eller vinkla sitsen och ryggstödet till önskat läge.
2. Sätt i låsanordningen (A).



Detta låser läget så att det inte kan ändras.

Ta bort låsanordningen genom att trycka på plastpluggen (B) med ett litet föremål och sedan dra ut den.

3.7.2 Elektrisk vinklingsfunktion för ryggstöd

**WARNING!****Risk för personskador**

Om rullstolen används av personer som är förvirrade, rastlösa eller har spasmer:
– lås handkontrollens funktioner
– eller se till att handkontrollen förvaras utom räckhåll för brukaren.

**WARNING!****Risk för personskador**

När rullstolen lutas kan delar av kroppen klämmas mellan armstöds bas och bakhjulet.
– Kontrollera att avståndet mellan armstöds bas och bakhjulet alltid är över 25 mm.

**FÖRSIKTIGT!****Risk för skador på produkten**

– Se till att handkontrollen inte aktiveras oavsiktligt.
– Låt inte barn leka med handkontrollen.
– Om något ovanligt upptäcks, till exempel onormala ljud eller ojämn gång under användning, ska systemet stängas av.

**Risk för fel**

– Arbete på manöverdosan eller andra elektriska delar (motorer osv.) ska endast utföras av en behörig tekniker.

När på/av-knappen aktiveras bekräftar en kort signal att handkontrollen har aktiverats. Handkontrollen är aktiv i 30 sekunder efter den senaste åtgärden, innan den inaktiveras automatiskt.

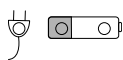


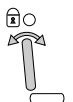




Handkontrollen kan också inaktiveras manuellt genom att trycka på på/av-knappen.

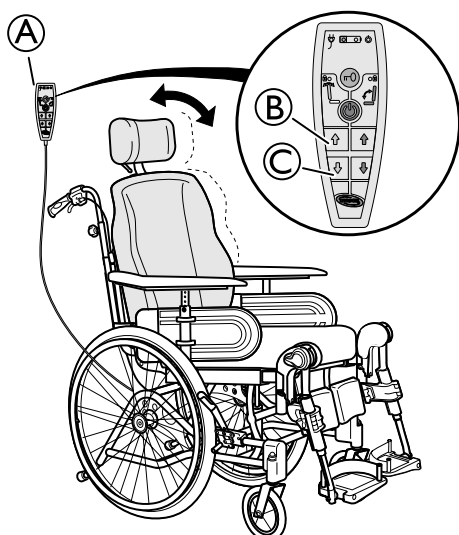


Det behövs en kraft på 5 Nm (motsvarande trycket från ett finger) för att trycka ned knapparna på handkontrollen.

Symboler på handkontrollen

-  Batteri- och laddningsindikator
-  Låsfunktion
-  På/av
-  Ryggstödslutning (gul färg på pil och ryggstöd)
-  Sitslutning (grön färg på pil, ryggstöd och sits)
-  Upp/ned (gul färg för ryggstödslutning, grön färg för sitslutning)

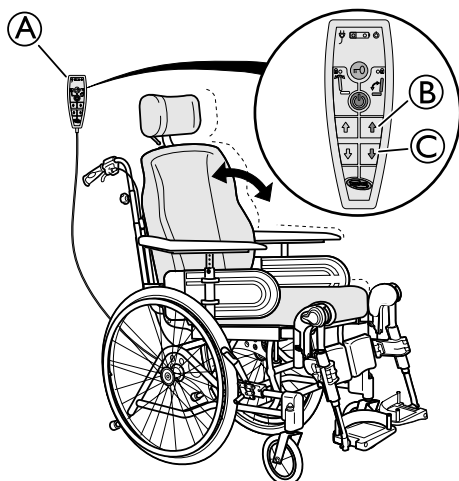
Inställning av ryggstödsvinkeln



Ställ in ryggstödet vinkel med hjälp av de gula knapparna på vänster sida av handkontrollen (A).

1. Tryck på knappen B för att justera ryggstödet vinkel framåt (upp).
2. Tryck på knappen C för att justera vinkeln bakåt (ned).

Lutningsjustering för säte



Luta sättenheten (sits och ryggstöd) med hjälp av de gröna knapparna på vänster sida av handkontrollen (A).

1. Tryck på knappen B för att justera sättenhetens vinkel framåt (upp).
2. Tryck på knappen C för att justera sättenhetens vinkel bakåt (ned).



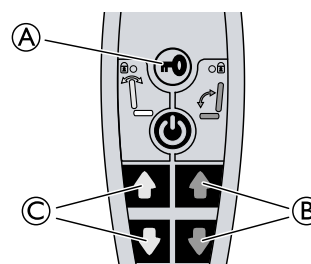
FÖRSIKTIGT!

Risk för att du fastnar med fingrarna

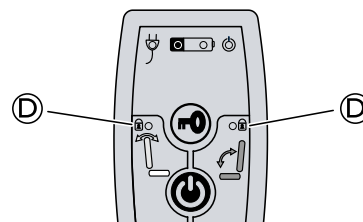
Kan leda till lättare personskador.

- Risken för att fastna med exempelvis fingrarna är större vid elektrisk justering än vid brukarstyrd justering.
- Tänk till exempel på att ett barn kan få tag på elektronikenheten och trycka på knapparna och fastna, eller få brukaren att fastna.
- Handkontrollen bör endast användas av behörig personal.

Låsa ryggfällning och lutningsfunktionen



1. Tryck på låsknappen A.
2. Fortsätt att trycka på låsknappen.
3. Tryck samtidigt in vald funktion B för sitslutningen (grön) eller C för ryggstödsvinkeln (gul).
4. Upprepa samma sak för att låsa upp funktionen.



När en funktion är låst lyser den gula indikatorlampan D.

Ladda batteriet



VARNING!

Risk för elektriska stötar

- Brukaren ska inte sitta i rullstolen medan batteriet laddas.



Skador på batteriet

- Batteriet måste laddas i 24 timmar innan du använder systemet för första gången.
- Koppla från nätkabeln efter laddning och innan rullstolen används.



Batteriladdaren har olika laddningskablar för att passa till olika länders lokala elektriska standarder.



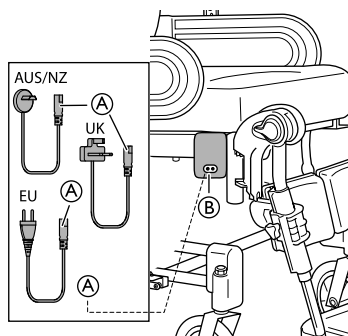
När batterinivån är låg (20 %) hörs en ljudsignal från systemet när det används.

Anslut laddningskabeln



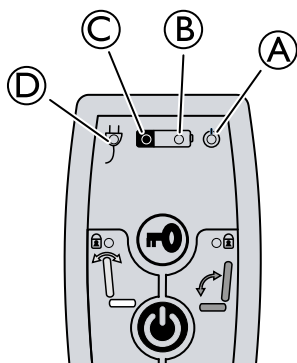
FÖRSIKTIGT! Skador på kablarna

– Sitt inte i rullstolen medan batteriet laddas.



1. Anslut laddningskabeln som medföljde rullstolen till ett vägguttag.
2. Sätt in laddningskabeln (A) i kontakten (B) som finns på sidan av rullstolen.
3. Koppla från kabeln när batteriet är fulladdat.

Handkontroll – batteriindikation



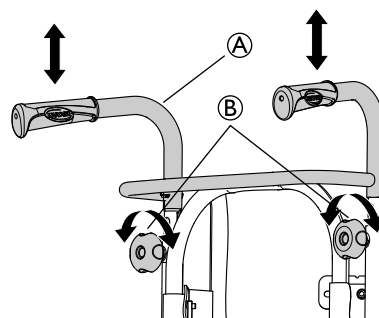
- (A) Grön lampa – PÅ – Handkontrollen är aktiverad
- (B)
 - Grön lampa – PÅ – Batterinivån är över 20 %
 - Grön lampa blinkar – PÅ – Batteriet laddas (lampan lyser stadigt när batteriet är helt laddat)
- (C)
 - Gul lampa – PÅ – Batterinivån är låg, under 20 %
- (D) Grön lampa – PÅ – Batterikabeln är ansluten (tänds ca 5 sekunder efter att kabeln har anslutits)

3.8 Körhandtag / körbygel

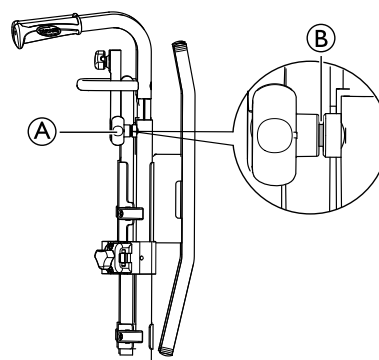
Följande instruktioner gäller för alla körhandtag och körbygel.

3.8.1 Höjdjustering körhandtag / körbygel

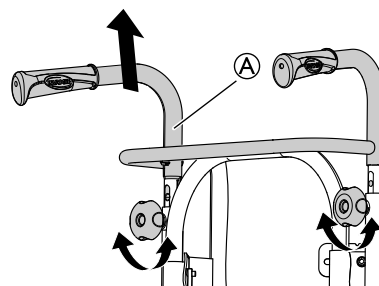
Justera höjden på påkopplade körhandtag



1. Lossa handhjulen (B).
2. Höjden på körhandtagen/körbygel (A) kan justeras genom att dra handtagen uppåt eller trycka ned dem.
3. Justera till önskad höjd.
4. Dra åt handhjulen igen.



- i Se till att handhjulet för körhandtaget (A) passar i hålet i rören. Om den gängade delen av handhjulet (B) syns med mer än ca. 2,5 mm, sitter hjulet fel. Sänk eller höj körhandtaget för att få handhjulet i rätt läge.



- i Körbygel/körhandtagen (A) får inte dras upp så att de sticker upp mer än 19 cm över fästets ovsida.

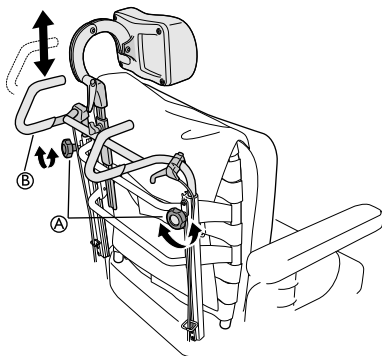


FÖRSIKTIGT!

Risk för att du klämmer fingrarna

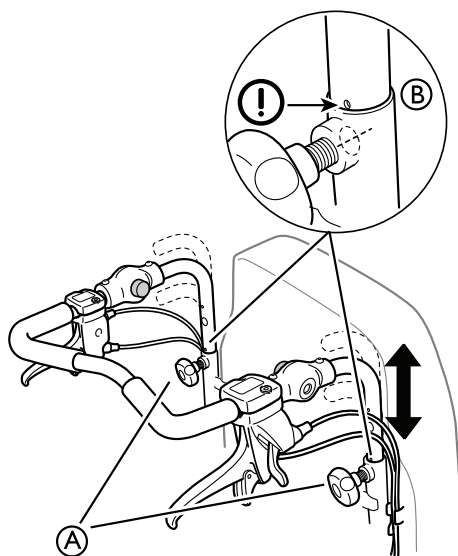
– Kläm inte fingrarna mellan körhandtagen och nackstödsfästet. (Om du har ett ryggstöd med justerbar spänning).

Körbygel Azalea Max



1. Lossa de två rattarna **A**.
2. Nu kan handtagens / körbygelns **B** höjd enkelt justeras genom att dra upp eller pressa ner handtagen.
3. Justera till önskad höjd.
4. Dra åt rattarna igen.

Justera körbygelns höjd



1. Lossa handhjulen **A**.
2. Justera handtagen till önskad höjd. Det finns två fasta lägen att välja på.
3. Dra åt handhjulen igen.



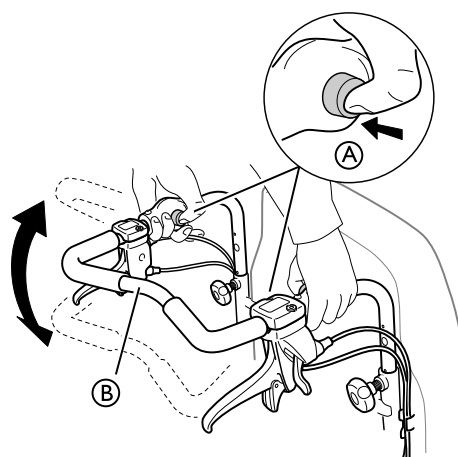
VARNING!

Risk för personskador

Körbygelns kan lossa från fästena

- Kontrollera att markeringen **B** på rören ligger mot ryggröret.
- Kontrollera att handhjulen går att dra åt korrekt. Skruven på handhjulet ska knappt vara synlig. Om körbygelns står i fel läge, går det inte att dra åt handhjulen korrekt.

3.8.2 Justera körbygelns vinkel



1. Tryck på knapparna **A**.
2. Justera körbygelns **B** till önskad vinkel.
3. Släpp knapparna **A**.



Rör på körbygelns lite för att knapparna ska låsas.

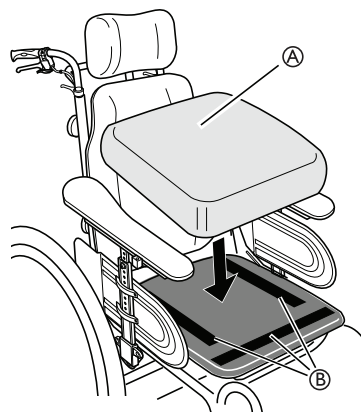


VARNING!

Risk för obalans

– Häng inget på körbygelns eftersom det kan leda till obalans.

3.9 Justeringar av sädet



Stolens sittdjup kan enkelt justeras för att ge bra stöd. Avståndet mellan benstöden och armstöden och höjden på armstöden kan också justeras.

Beroende på dynans modell kan vissa sittdynor **A** fästas med kardborrebanden **B** på sittplattan.

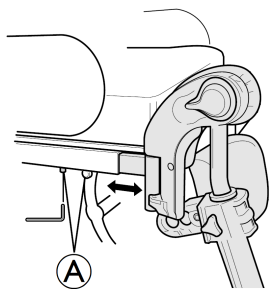


VARNING!

Risk att sittdynan glider

– Se till att kardborrebanden är ordentligt ihoptryckta och de sitter stadigt.

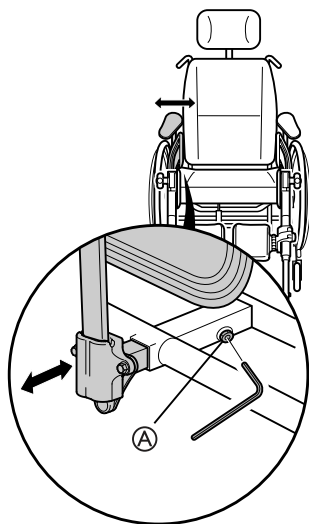
3.9.1 Justera sittdjupet



1. Ta bort sittdynan.
2. Lossa skruvarna **A** med en 5 mm insexnyckel.
3. Skjut sitsens framkant framåt eller bakåt.
4. Dra åt skruvarna **A** igen (5–6 Nm).
5. Sätt tillbaka sittdynan.

i Avståndet mellan knävecket/vaden och dynan ska vara så litet som möjligt, men utan att de vidrör varandra.

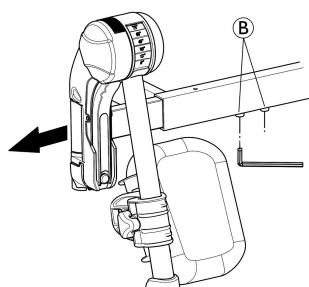
3.9.2 Breddjustering sits



1. Lossa skruven **A** med en insexnyckel.
- i** Verktøy: 5 mm insexnyckel
2. Justera armstöden till önskad bredd.
 3. Dra åt skruven **A**.

! **Risk för otillräcklig justering**
– Det får inte vara ngn belastning på armstöden / benstöden medan skruven justeras.

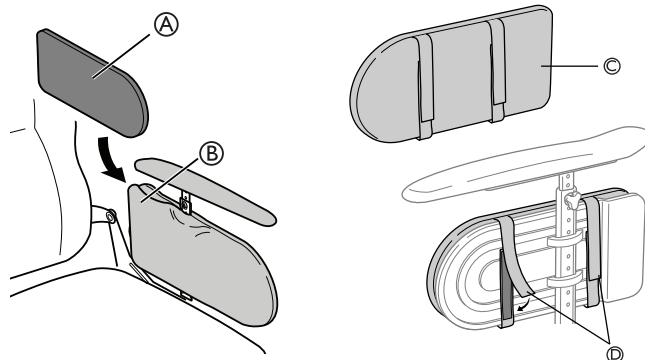
Breddjustering av benstöd



1. Lossa skruvarna **B**.
- i** Verktøy: 5 mm insexnyckel
2. Justera benstöden till önskad bredd.
 3. Dra åt skruvarna **B** igen (5–6 Nm).

Sidoskyddsdyna

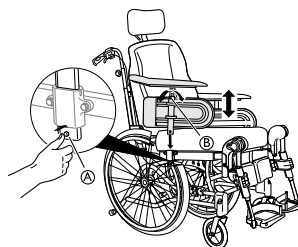
Det finns två olika sidoskyddsdynor tillgängliga, en sidoskyddsdyna som placeras i armstödsfickan och en sidoskyddsdyna som placeras direkt på sidoskyddet.



i Sittbredden kan minskas med 2x20 mm antingen genom att placera sidokuddar **A** i armstödsfickorna **B** eller genom att använda sidoskyddsdynan som fästs på sidoskyddet **C** + **D**.

3.10 Ställa in armstöd

3.10.1 Armstöd höjdjustering



1. Justera höjden på armstöden genom att vrida på skruven eller ratten **B** beroende på vilken typ av armstöd som är vald.
2. Ställ in önskad höjd.
3. Skruva åt skruven / ratten igen.



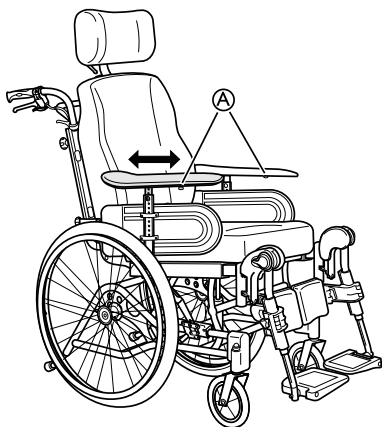
FÖRSIKTIG!
Klämrisk för fingrarna

– Var försiktig så att inte fingrarna kommer i kläm mellan armstödsdynan och sidoskyddet när höjden justeras.



Armstöden är en låsningsfunktion för att undvika att de lossnar ofrivilligt. Tryck på knappen **A** på armstödet för att frigöra låsningen innan armstödet avlägsnas eller justeras.

3.10.2 Armstöd djupjustering



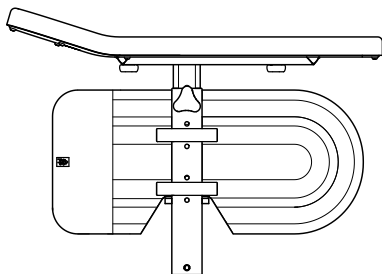
1. Lossa skruven eller ratten (A), beroende på vilken typ av armstöd som är vald.
2. Ställ in armstödsdynan i önskad position.
3. Dra åt skruven / ratten igen.

! **Risk för otillräcklig justering**
– Det får inte vara ngn belastning på armstöden när skruven justeras.

3.10.3 Lågt armstöd

Till Azalea och Azalea Max, erbjuder vi också ett lägre armstöd.

i En erfaren terapeut måste avgöra för vilka brukare det låga armstödet är lämpligt, speciellt om det används i den lägsta positionen.



! **FÖRSIKTIGT!**
Klämrisk
– Var försiktig vid montering av armstödet.

För inställningar se avsnitt: 3.10.1 Armstöd höjjustering, sida 16 and 3.10.2 Armstöd djupjustering, sida 17

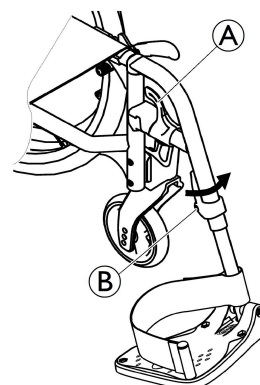
3.11 Benstöd

! **VARNING!**
Risk för personsador
– Lyft aldrig rullstolen i fotstöden eller benstöden.

! **FÖRSIKTIGT!**
Risk för kross eller klämsador
På benstödet finns det delar där man kan fastna med fingrarna.
– Var uppmärksam vid justering och när du tar av och på benstöden så inte fingrar fastnar eller kläms.

! **VIKTIGT!**
Risk för skador på benstödsmechanismen
– Du får inte placera tunga föremål på benstödet eller låta barn sitta på det.

3.11.1 Svängbara, vinkelfasta benstöd



Svänga utåt

1. Aktivera frigöringsspaken (A) och sväng ut benstöden.

Svänga tillbaka

1. Sväng benstödet innåt tills det hakar fast.

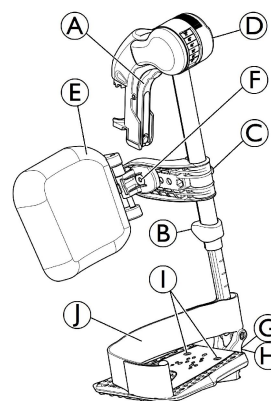
Haka av

1. Aktivera frigöringsspaken (A).
2. Dra upp benstödet.

Haka på

1. Haka på benstödet framtill på ramen och sväng det innåt tills det hakar fast.

3.11.2 Svängbara, vinkeljusterbara benstöd



Svänga utåt

1. Aktivera frigöringsspaken (A) och sväng ut benstöden.

Svänga framåt

1. Sväng benstödet framåt tills det hakar i.

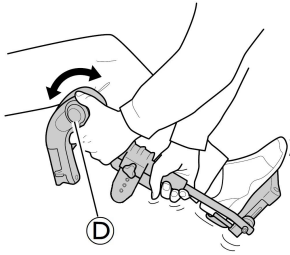
Haka av

1. Aktivera frigöringsspaken (A), sväng ut benstöden.
2. Dra upp benstödet.

Haka på

1. Tryck ner benstödet in i dess mottagare och sväng det framåt tills det hakar i.

Justera vinkeln

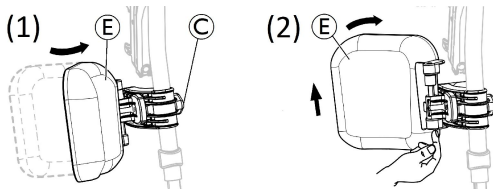


Det finns sex förinställda lägen tillgängliga för justering av vinkeln.

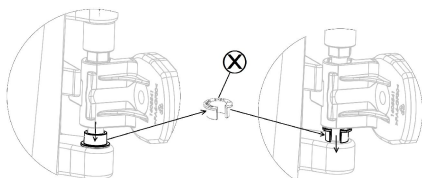
1. Roter vredet (D) med ena handen medan du håller i benstödet med den andra.
2. När vinkeln är lämplig släpper du vredet så att benstödet låser sig i önskat läge.

Svänga vaddyna och justeringar

- Svänga vaddyna framåt (1) eller bakåt (2):



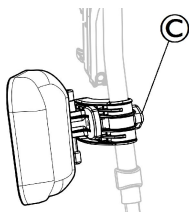
1. Sväng vaddyna (E) framåt (1).
 2. Dra upp vaddynan (E) och sväng den bakåt (2).
- Låsa svängning av vaddyna bakåt:



1. Avlägsna den grå distansringen (X) från sin plats.
2. Vänd på den grå distansringen.
3. För in den grå distansringen (X) så som visas till höger på diagrammet.

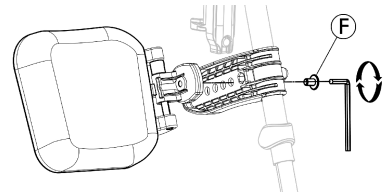
i Gör denna procedur i omvänd ordning för att låsa upp svängningen av vaddynan bakåt.

- Justera vaddynans höjd:



1. Lossa på vredet (C).
2. Justera till önskad höjd och dra åt vredet ordentligt.

- Justera vaddynans djup



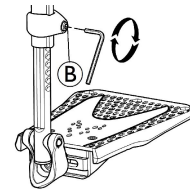
Vaddynan har fyra djupjusteringsalternativ:

1. Ta bort fästskruven (F) med en 5 mm insexnyckel.
2. Justera till ett av de fyra lägena och dra åt fästskruven ordentligt (F) (3 – 5 Nm).

Justera fotplattan

Det finns tre olika uppfällbara fotplattor att välja på.

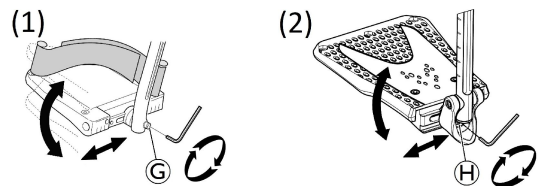
- Höjdjusterbara fotplattor av standardtyp:



1. Lossa på fästskruven (B) med en 5 mm insexnyckel.
2. Justera höjden och låt skruven haka i en av försänkningarna på fotplattans rör.
3. Dra åt fästskruven (B) (3 – 5 Nm) i önskat läge.

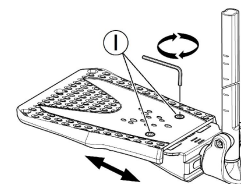
i Avståndet mellan fotstödet's nedersta del och marken måste vara minst 50 mm.

- Djup-, vinkel- (1) och breddjusterbara (2) fotplattor:



1. Lossa på fästskruven (G) eller (H) med en 5 mm insexnyckel.
2. Justera djup- och vinkelläget och dra sedan åt fästskruven (G) (12 Nm) eller (H) (8–9 Nm) ordentligt i önskat läge.

- Breddjusterbara fotplattor (2):



1. Lossa de två fästskruvarna med en 5 mm insexnyckel.
2. Justera bredden och dra sedan åt de två fästskruvarna (3–5 Nm) ordentligt i önskat läge.

Invacare rekommenderar att justering av fotplattor utförs av en behörig tekniker.

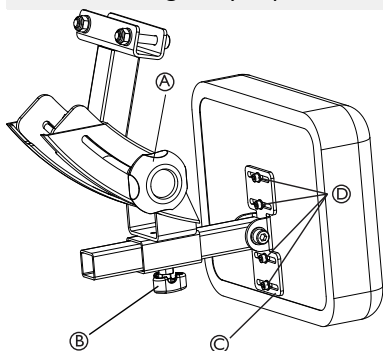
i Det finns två typer av band att välja mellan för att säkerställa ett bra läge för fötterna: hälbandet (J) (ingår) och vadbandet (tillval) som är fäst vid benstödet. Båda kan justeras med hjälp av kardborreband.

3.12 Vadstöd — Azalea Max



FÖRSIKTIGT!
Klämrisk

När man justerar vadstödet finns det en risk att klämma fingrarna.
– lakktag försiktighet och se till att det inte är något tryck på vadstödet medan det justeras.



Vadstöden till Azalea Max är justerbara i vinkel, djup och sidled.

Vinkeljustering:

1. Lossa ratten **A**.
2. Justera vadstöden till önskad vinkel.
3. Dra åt ratten igen.

Djupjustering:

1. Lossa ratten **B**.
2. Justera vadstödet till önskat djup.

i Justeringen av benstödet måste göras i enlighet med justeringen av vadstödet.

3. Dra åt ratten igen.

Justering i sidled:

1. Lossa skruvarna **D** på justeringsplattan **C**.
2. Justera vadstödet i sidled.
3. Dra åt skruvarna ordentligt.

3.13 Andra fotplattor och fotstöd

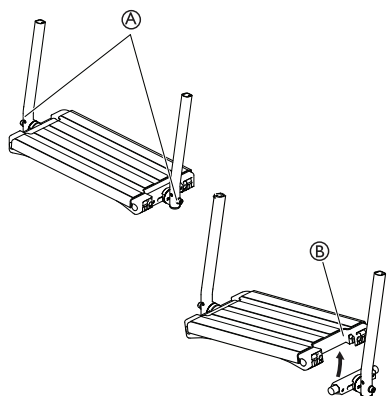
3.13.1 Justera fotstöd i en del



VARNING!

Risk för att du klämmer fingrarna

Var försiktig så att du inte klämmer fingrarna mellan fotplattan och fotplattans fäste.
– Var försiktig så att du inte klämmer fingrarna mellan fotplattan och fotplattans fäste när du viker ned den.



1. Justera vinkel och läge genom att lossa på de två skruvarna **A** på fotplattans fäste.

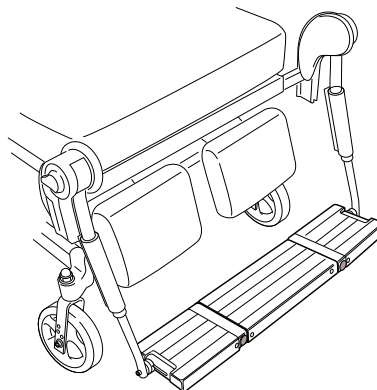
i 5 mm insexnyckel

2. Justera fotplattan till korrekt läge.
3. Dra åt skruvarna igen med 10 Nm.

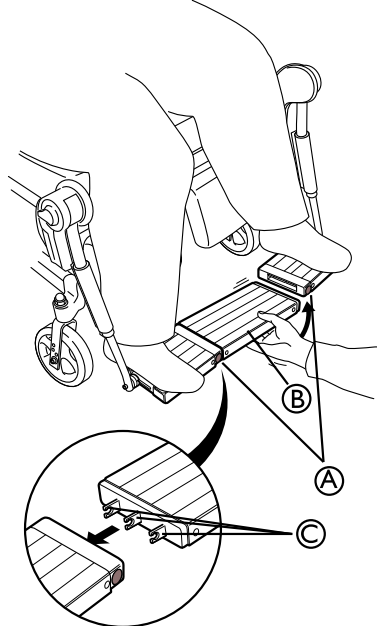
i Fotplattan kan fällas upp. Lyft fotplattan **B** uppåt som på bilden ovan.

i Placera inte något på fotplattan när skruvarna är lösa.

3.13.2 Hel fotplatta — Azalea Max

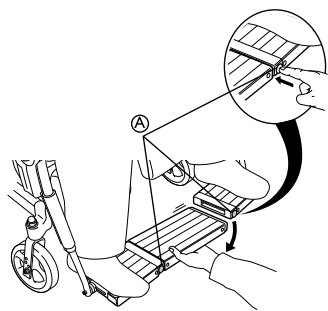


Fotplattan är en stadig konstruktion i tre delar som enkelt tas isär för att underlätta förflyttningar till och från rullstolen.



1. Fotplattans mittendel **B** monteras genom att dess fästen **C** förs in i fotplattorna en sida i taget.
2. Se till att mittendelen är vänd på rätt håll, annars kan den ramla av.

i Låsknapparna **A** ska poppa ut när mittendelen är korrekt installerad.



1. För att avlägsna mittendelen, tryck på låsknapparna (A). Lossa en sida i taget.
2. Se till att fötterna är placerade så långt ut som möjligt på fotplattorna då detta utförs.

**FÖRSIKTIGT!****Klämrisk**

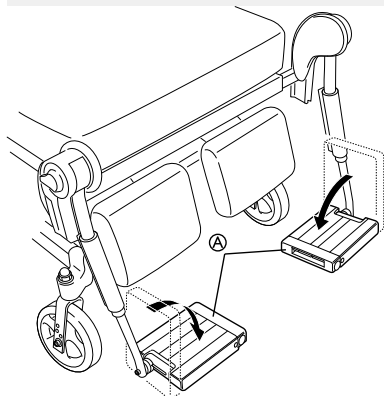
När man justerar fotplattan finns det en risk att klämma fingrarna.

- Var försiktig och se till att det inte är något tryck på fotplattan medan den justeras.

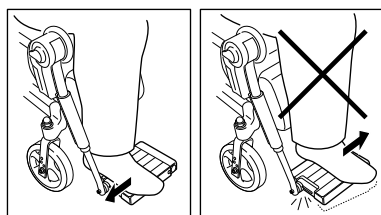
**FÖRSIKTIGT!****Risk för skada**

Fotplattan är ej konstruerad för att lyfta stolen i.

- Håll inte i fotplattan om du behöver lyfta stolen.



Fotplattorna kan vinklas upp för att ytterligare underlätta förflyttningar.

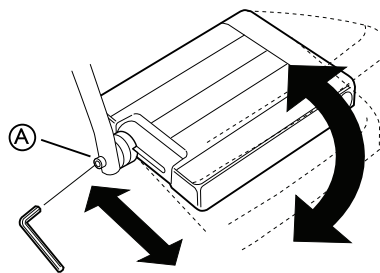
**VARNING!****Risk för skada**

Trycket på fotplattorna orsakar skada på konstruktionen.

- Se till att fötterna är placerade så långt ut som möjligt på fotplattorna innan mittdelen installeras eller tas bort.

Vinkel och djupjustering hel fotplatta

För att kunna justera djupet och vinkeln på den hela fotplattan, så måste mittdelen på fotplattan tas bort. Se 3.13.2 Hel fotplatta — Azalea Max, sida 19



1. Justera vinkeln och djupet genom att lossa skruven (A) på fästet till fotplattan.

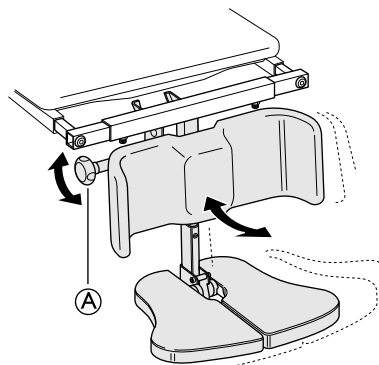


Verktyg: 5 mm Insexnyckel

2. Justera fotplattan till önskad position.
3. Dra åt skruven igen.



Placera inget på fotplattan när skruven är lossad.

3.14 Justera vinkeln på det centrerade benstödet

1. Lossa på justeringsvredet (A).
2. Håll fotplattan med den andra handen.
3. Justera till önskad vinkel för benen.
4. Dra åt vredet på nytt.

**VARNING!****Risk för att du klämmer fingrarna**

Var försiktig så att du inte klämmer fingrarna när du justerar fotplattan.

- Lossa på justeringsvredet med en hand och håll fotplattan med den andra för att undvika att klämma dina eller någon annans fingrar.

**FÖRSIKTIGT!****Risk för skador på produkten**

Benstödet kan skada golvet.

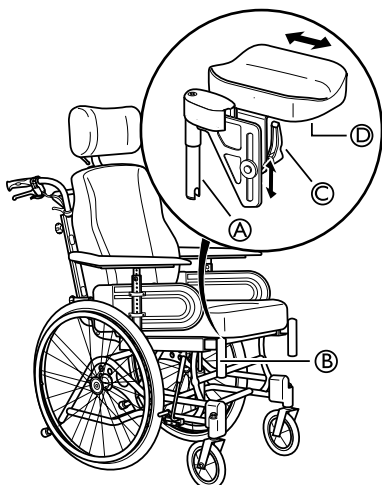
- Om sitsen är lutad framåt på en stol med långa benstöd och låg sitthöjd, finns det en risk att benstödet slår i golvet och orsakar skador på detta.

3.15 Amputationsbenstöd**VARNING!****Tipprisk**

Det föreligger en ökad tipprisk för amputerade brukare.

- Använd tippskydd och/eller balansera om rullstolen när amputationsbenstöd används.

3.15.1 Amputationsbenstöd — generellt



1. Montera benstöden genom att trycka ner röret upptill på benstöden **A** i rören på rullstolen **B**.
2. Lås benstöden genom att vrida dem inåt.
3. Lossa spaken **C**, på dynans fäste för att justera dynans vinkel och höjd.
4. Lossa skruvarna **D** under dynan för att justera dynans djup.

3.15.2 Amputationsbenstöd — Azalea Max



WARNING!

Fallrisk

Ökad tipprisk framåt

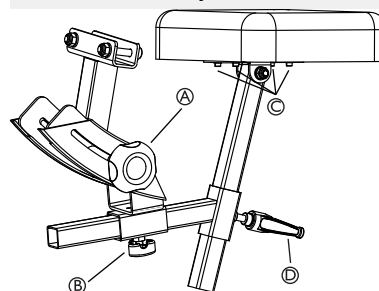
– Brukaren får aldrig sitta på amputationsbenstödet's dyna.



FÖRSIKTIGT!

Klämrisk

– Amputationsbenstödet får inte belastas när man justerar inställningarna.



Amputationsbenstödet till Azalea Max är justerbart i vinkel, djup, sidledes och i höjd.

1. Lossa rattan **A** och justera till önskad vinkel.
2. Dra åt rattan igen.
3. Lossa rattan **B** och justera dynan till önskat djup.
4. Dra åt rattan igen.
5. Lossa skruvarna **C** och justera dynan sidledes.



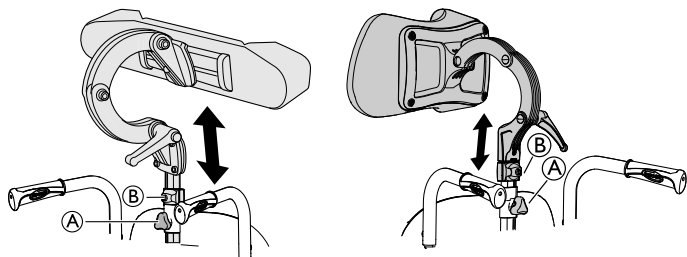
Glöm inte att dra åt skruvarna och rattarna ordentligt.

6. Lossa vredet **D** och justera amputationebenstödet i höjd.
7. Dra åt vredet igen.

4 Tillval

4.1 Huvudstöd / Nackstöd

4.1.1 Höjdjustering

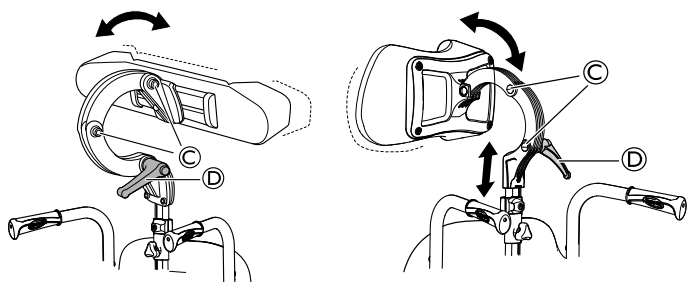


i Höjden liksom borttagande av huvudstödet sker med handvredet. Röret är utrustad med en "minnesring".

1. Lossa först skruven i minnesringen **B**.
2. Lossa handvredet **A**.
3. Justera huvudstödet till önskad position.
4. Dra åt handvredet igen **A**.
5. För nu minnesringen **B** ner till fästet.
6. Dra åt skruven igen.

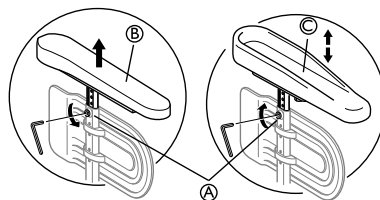
i Det är nu möjligt att avlägsna huvudstödet och sätta tillbaka det med förinställd höjd.

4.1.2 Djup / vinkeljustering

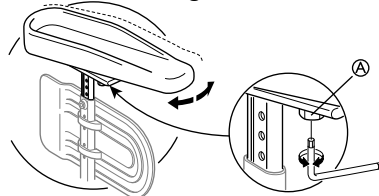


1. Lossa handtaget **D**.
2. Lossa skruvarna **C**.
3. Justera djupet och vinkeln på huvudstödet.
4. Dra åt handtaget och skruvarna igen.

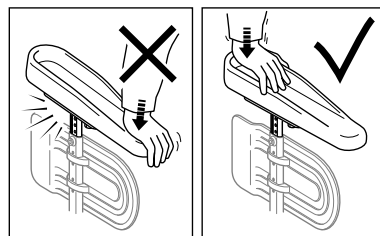
4.2 Hemilegi-armstöd



1. Lossa skruven **A**.
2. Tta bort det befintliga armstödet **B**.
3. Montera hemiarmstödet **C** i armstödsstolpen.
4. Dra åt skruven igen **A**.



5. Hemiarmstödet är vinkeljusterbart. Man kan justera skruven **A** för att minska/öka motståndet.



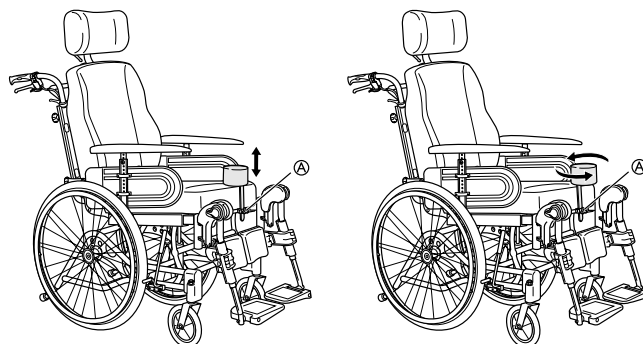
WARNING!

Risk för skada

Skada på armstödet

– Belasta inte armstödet i framkant, då trycket på armstödet kan orsaka skada på konstruktionen.

4.3 Bendelare



1. Höjden liksom borttagande av bendelaren sker med handvredet **A**.
2. Djupet kan justeras i positionen framåt och bakåt. Lossa handvredet **A** och vrid.

4.4 Bålstöd

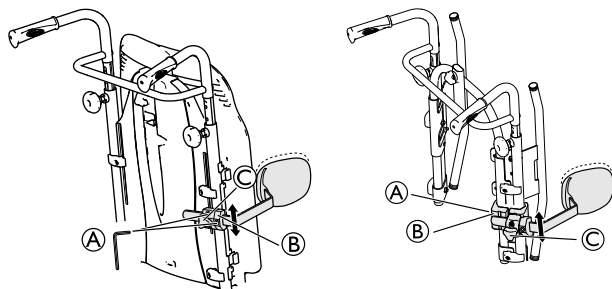
4.4.1 Bålstöd med fast arm



Bålstöden går att justera i såväl höjd-, sid- som djupled.

**VARNING!****Risk att fastna**

– Var försiktig så att du inte fastnar med armen mellan bålstödet och armstödet när ryggstödsvinkeln ändras.

**Ryggstödsplatta****Ställbar rygg**

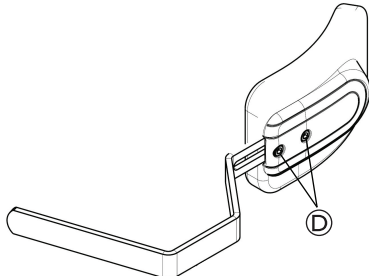
Verktyg: 5 mm Insexnyckel

Höjjustering

1. Du justerar bålstöden genom att först lossa insexskruven / skruvarna **A**.
2. För hela infästningen **B** uppåt eller nedåt.
3. Dra åt skruven / skruvarna igen.

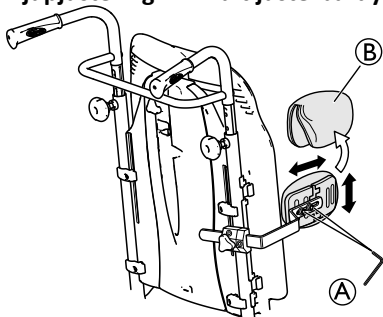
Justering i sidled

1. Bålstöden justeras i sidled genom att du lossar ratten **C**.
2. Flytta stödet i sidled tills du har funnit önskat läge.
3. Dra åt ratten igen **C**.

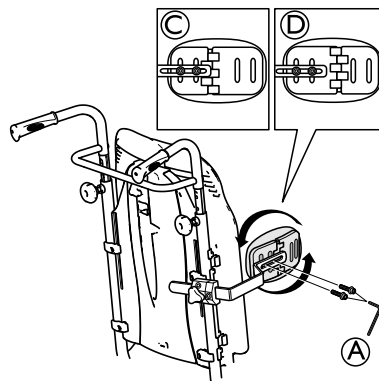
Djupjustering — fast dyna

Verktyg: 5 mm Insexnyckel

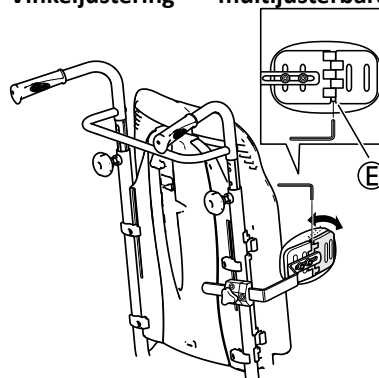
1. För att justera bålstöden i djupled, lossa skruvarna **D** med hjälp av en insexnyckel.
2. För bålstödet framåt eller bakåt.
3. Dra åt skruvarna igen.
4. Ta bort bålstödet genom att lossa ratten **C** och dra det sidleds utåt.

Djupjustering — multijusterbardyna

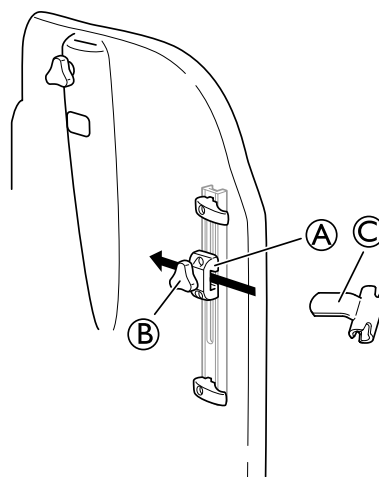
1. Ta bort överdraget **B**.
2. Lossa skruvarna **A** och justera till önskad höjd / djup.
3. Dra åt skruvarna igen.



- A** Skruvar för höjd / djupjustering
C Infästningsposition för mindre sidostöd / mer bålstöd
D Infästningsposition för mer sidostöd / mindre bålstöd

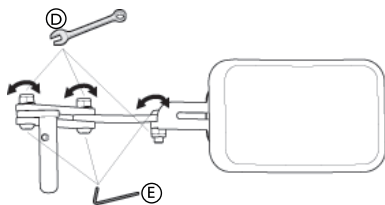
Vinkeljustering — multijusterbardyna

1. Lossa skruven **E**.
2. Justera dynan till önskad vinkel.
3. Dra åt skruven igen.

4.4.2 Bålstöd "swing-away"

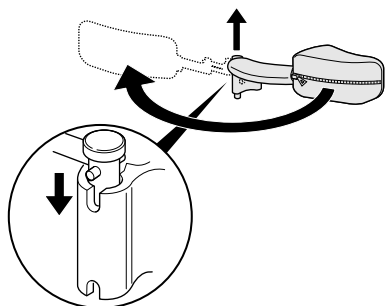
Hållaren för "swing-away" bålstödet placeras i fästet **A** på ryggen

1. Lossa ratten **B**.
2. Placera hållaren **C**.
3. Dra åt ratten igen.



i Verktyg: 5 mm Insexnyckel / 13 mm fast nyckel.

1. Genom att lossa muttrar **D** och skruvar **E** på armarna på bålstödet, kan man justera vinkeln.
2. Spänn genom att hålla emot med insexnyckeln och dra åt med den fasta nyckeln.
3. Kom ihåg att dra åt skruvarna när rätt position är uppnådd.



i Bålstödet kan svängas åt sidan så det inte är i vägen när brukaren flyttar i eller ur stolen.



FÖRSIKTIGT!

Klämrisk

- Skyddet för bålstödsarmen ska alltid användas av brukaren.

4.5 Lateral stöddynor (endast för justerbart ryggstöd)



VARNING!

Klämrisk

- Var försiktig så att du inte klämmer överkroppen mellan de två laterala stöddynorna när du förflyttar dig framåt eller åt sidan i rullstolen.



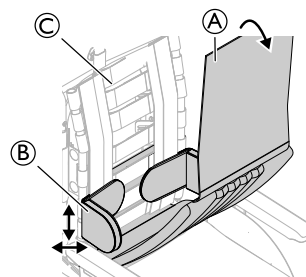
FÖRSIKTIGT!

Risk för obekväm hållning

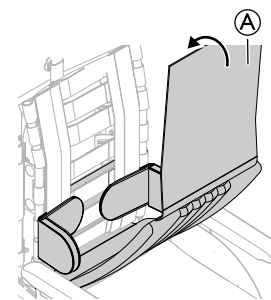
- För lite mellanrum mellan de laterala stöddynorna kan vara obekvämt för vissa användare.
- Denna justering måste utföras av en behörig tekniker efter överenskommelse med en förskrivande läkare.
 - Rådgör med din auktoriserade leverantör.

i De laterala stöddynorna kan justeras i höjdlid och sidled.

4.5.1 Använda laterala stöddynor

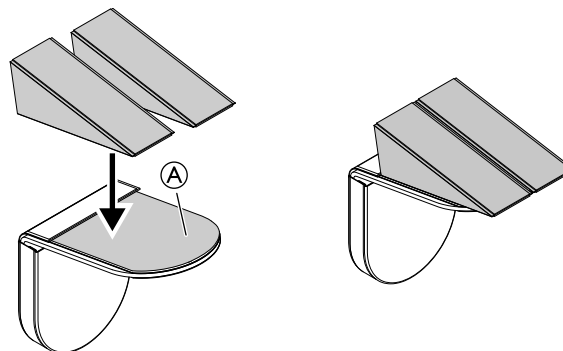


1. Ta bort ryggstödsklädseln **A**.
2. Justera de laterala stöddynorna **B** i höjdlid och sidled till önskad position med hjälp av kardborrebanden på ryggstödsklädseln **C**.
3. Kontrollera att de två kardborrebanden (på dynorna och ryggstödsklädseln) är ordentligt fastgjorda.



4. Sätt tillbaka ryggstödsklädseln **A** på sin plats.

4.5.2 Använda kilar med lateral stöddyna



1. Sätt fast kilarna på kardborredynan **A**.
2. Montera de laterala stöddynorna på ryggstödet.



Se avsnitt: "Använda laterala stöddynor".

4.6 Justera droppstativet



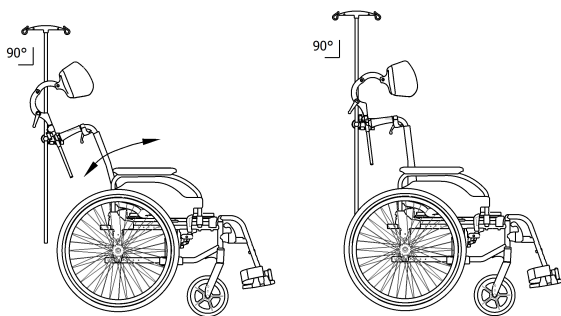
VARNING!

Tipprisk/skaderisk

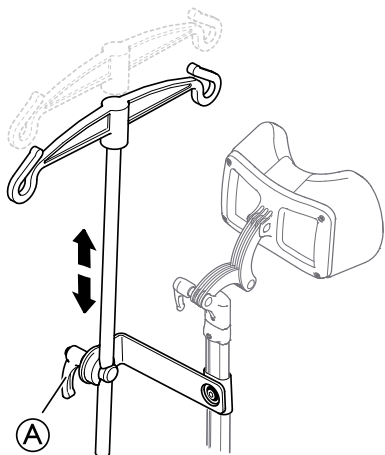
- Maximal belastning på droppstativet: 4 kg (2 x 2 kg)



Droppstativets stång måste alltid placeras i lodrätt läge, dvs. i 90 graders vinkel mot marken, oavsett ryggstödet eller rullstolens läge.

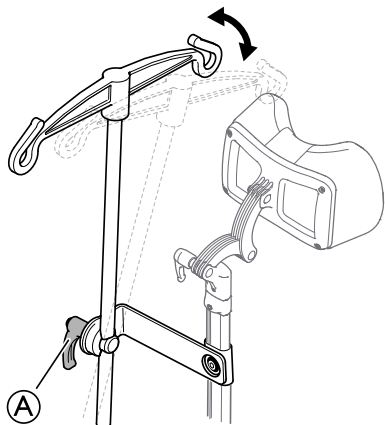


Höjd



1. Lossa spaken (A).
2. Justera droppstativet till önskad höjd.
3. Dra åt spaken (A) ordentligt.

Vinkel

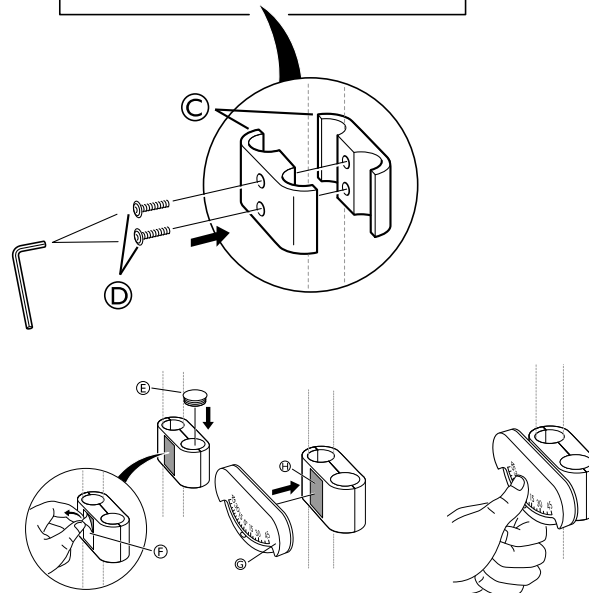
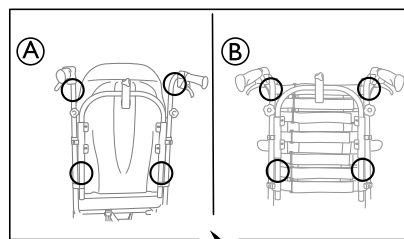


1. Lossa spaken (A).
2. Justera till önskad vinkel.
3. Dra åt spaken (A) ordentligt.

4.7 Lutningskala

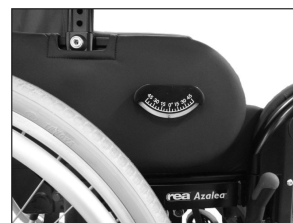
Lutningskalan visar hur många grader som sittenheten och/eller ryggestödet lutar.

4.7.1 Vinkelmätare rygg



1. Placera vinkelmätaren till ryggen (C) på körbygeln / körhandtagen eller på ryggrören enligt bild (A) eller (B) ovan.
2. Fäst klämman (C) på körbygeln / körhandtagen eller på ryggrören och dra åt skruvarna (D).
3. Placera pluggen (E) i det tomma hålet och ta bort skyddspappret (F) från klisterdynan (H).
4. Sätt fast vinkelmätaren (G) på klisterdynan (H) på klämman (C).

4.7.2 Vinkelmätare sits



Vinkelmätaren för sittvinkeln, ska placeras på armstöden enligt bilderna ovan.

4.8 Brickbord



VARNING!

Fallrisk/risk för personskador

– Bordet får aldrig användas som ersättning för höftbältet.



VARNING!

Tipprisk/risk för personskador

– Maximal belastning på bordet: 8 kg



FÖRSIKTIGT!

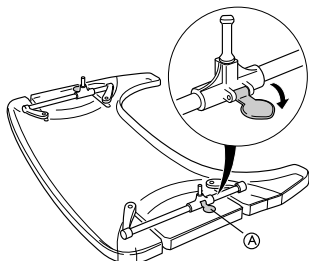
Risk för obehag/blåmärken

– Se till att brukarens armbågar vilar på bordet när rullstolen körs. Om armbågarna sticker ut från bordet när rullstolen körs finns det en risk för obehag eller blåmärken.

Bordet kan justeras både i djup och bredd. I följande avsnitt visar vi de olika möjligheterna.

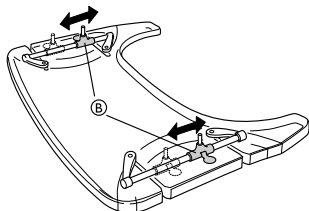
4.8.1 Justering av djup

1.



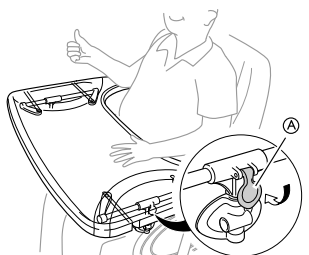
Öppna säkerhetsspärren när djupet ska justeras (A).

2.



Justera bordsfästena (B) framåt eller bakåt till önskat djup.

3.



Lås säkerhetsspärren (A) igen för att låsa bordets position.

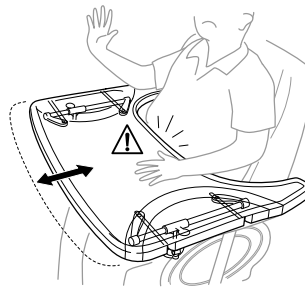


FÖRSIKTIGT!

Säkerhetsrisk/risk för obehag

Bordet är inte fixerat.

– Glöm inte att låsa spärren igen efter att du har justerat djupet.

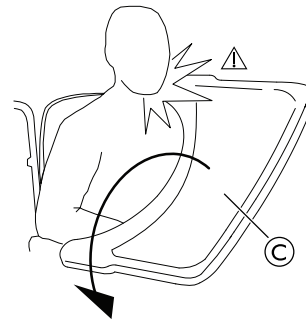


FÖRSIKTIGT!

Risk för obehag

– Se till att inte trycka bordet mot användarens mage när du justerar djupet.

4.8.2 Svängbart bord



VARNING!

Risk för personskador/blåmärken

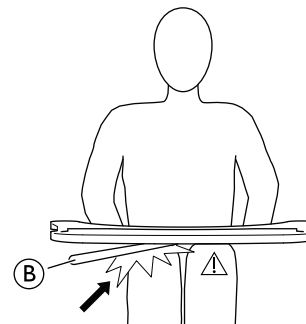
– Se till så att brukaren inte är i vägen när bordet vrids.



VARNING!

Risk för att bordet välter framåt

– Justera inte bordsdjupet för mycket så att bordet är för långt fram – det ökar risken för att bordet välter framåt när det belastas.

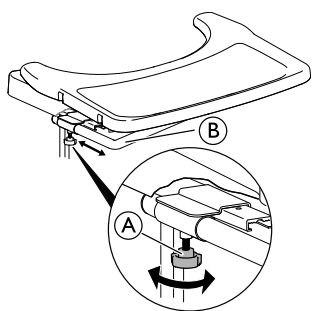


FÖRSIKTIGT!

Risk för obehag/blåmärken

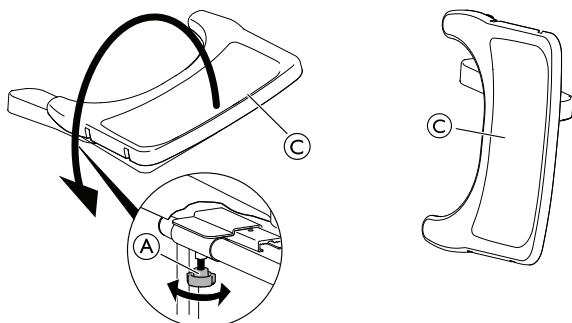
– Se till att brukaren har tillräckligt med plats för benen. Bordets sidorör ska inte vila på brukarens ben.

Djupjustering



1. Lossa handhjulet (A).
2. Justera bordsdjupet med bordets inställningsrör (B).
3. Dra åt handhjulet (A).

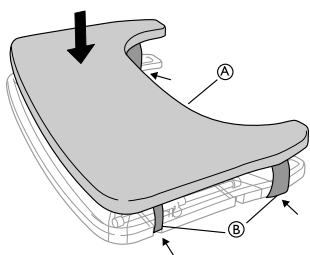
Svängfunktion



1. Lossa handhjulet (A).
2. Vrid bordsbrickan (C) i sidled.
3. Dra åt handhjulet (A).

4.9 Dyna för brickbord

En dyna kan placeras på brickbordet för att få en mjukare yta för armar och armbågar.

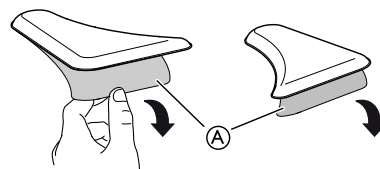


Placera dynan (A) på bordet och fäst remmarna (B) runt bordet.

4.10 Lägg till armbågdynor

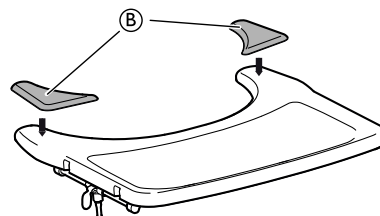
Bordsbrickan kan utrustas med armbågsdynor för att få en mjukare yta för armbågarna.

1.



Ta bort skyddspapperet (J) från armbågsdynorna.

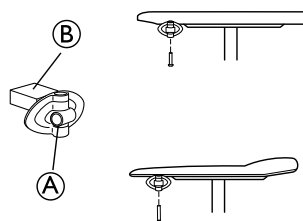
2.



Placera armbågsdynorna (B) på bordet.

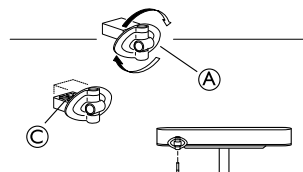
4.11 Fästen för brickbordet

1.



Montera bordsfästet (A) med själva fästdelen utåt. Den omönstrade ytan (B) på fästet ska vara uppåt när du använder bordet på smala armstöd.

2.



När du ska montera bordsfästet (A) på breda armstöd, vänder du på fästet så att den mönstrade ytan (C) är uppåt.

4.12 Armbricka



VARNING!

Fallrisk/skaderisk

– Armbrickan får aldrig användas som ersättning för ett höftbälte.



VARNING!

Tipprisk/skaderisk

– Maxbelastning på spetsen av den bredaste delen av armbrickan. 1,5 kg



FÖRSIKTIGT!

Risk för obehag/blåmärken

– Se till att brukarens armbåge vilar på armbrickan när rullstolen körs. Om armbågen sticker ut från rullstolen när den körs finns det en risk för obehag eller blåmärken.

**FÖRSIKTIGT!****Risk för att du klämmer fingrarna**

Fingrar kan riskera att komma i kläm i mekanismen under armbrickan.

– Var försiktig när du justerar brickan och vid användning av den svängbara funktionen.

**FÖRSIKTIGT!****Klämrisk eller risk för mindre sår**

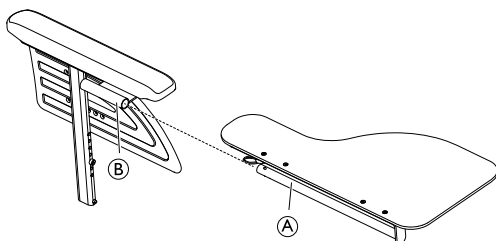
– Flytta inte brukaren från rullstolen när armbrickan är i horisontellt läge.



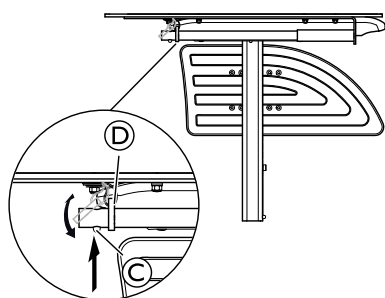
Armbrickan kan justeras på bredden och är svängbar.

4.12.1 Montera armbrickan

Montera armbrickan

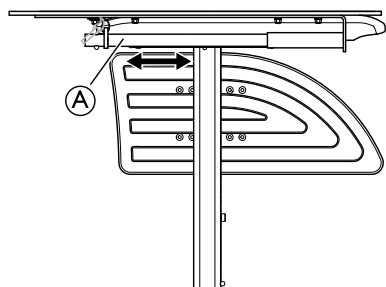


1. Sätt i armbrickans rör **A** i fästet **B** under armstödet.



2. Tryck in spärren **C** och sätt ringen **D** på röret **A**.
3. Frigör spärren **C**.

4.12.2 Justera armbrickan



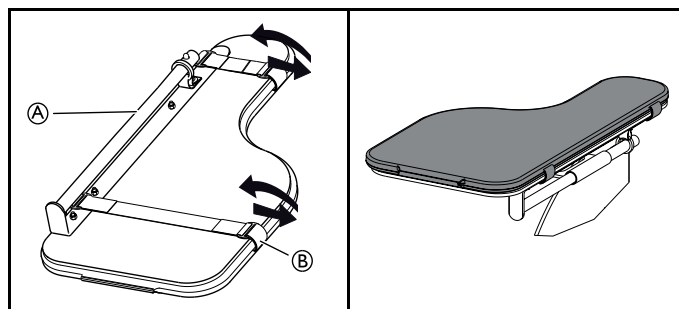
1. Skjut armbrickan **A** framåt eller bakåt för att justera den till önskat djup.

**FÖRSIKTIGT!****Risk för obehag**

– Se till att inte trycka för hårt mot brukarens mage när du justerar armbrickans djup.

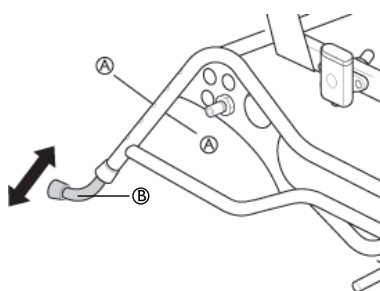
4.12.3 Lägg till en dyna för armbricka

En dyna kan placeras på armbrickan så att den känns mjukare för armar och armbågar.



1. Placera armbrickans dyna **A** på brickan.
2. Dra fästremarna **B** genom plastspännet och runt armbrickan **A**.

4.13 Tippskydd

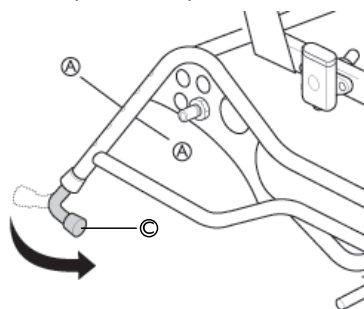


1. Aktivera aktivt läge **B** genom att trycka på den fjäderförsedda knappen **A**.
2. Höj eller sänk tippskyddet.
3. Se till att de fjäderförsedda knapparna **A** hoppar ut korrekt i det nya läget.

Invacare rekommenderar att tippskyddets höjdjustering utförs av en behörig tekniker.



Tippskyddet har fem möjliga höjdlägen. Justera höjden från golvet längst ned på tippskyddet mellan 15 mm (minimum) och 40 mm (maximum).



4. Få transportläge **C** genom att trycka på de fjäderförsedda knapparna **A** och fälla in tippskyddet under rullstolen.
5. Vrid tippskyddet till önskat läge.
6. Se till att knapparna **A** hoppar ut på plats igen.



Glöm aldrig att aktivera tippskyddet.



Tippskyddet fungerar också som stegrör. Det är höjdjusterbart och lätt att justera.

4.14 Azalea-bas – sitsfäste

Det finns fyra alternativ för att sätta fast en sits på Azalea-basen:

- Direkt på sitsfästena.

- På en sittplatta.
- På en sittplatta med en kil.
- Med H-fästet.

Kontakta en Invacare-återförsäljare för mer information.



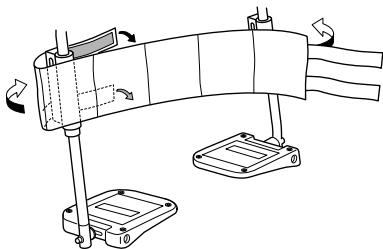
FÖRSIKTIGT!

Risk för skador på produkten

Sitsfästena som är formgjutna i en del kan gå sönder.

– Bakstycket bör inte lutas när Azalea-basen är utrustad med formgjutna sitsfästen i en del.

4.15 Vadband, vadderad

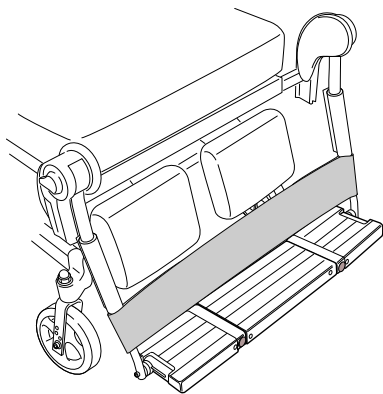


1. Montera vadbandet på benstöd.
2. Vira änddelarna runt benstödet rör.
3. Fäst kardborredelarna.

i Båda benstöden måste vara i samma vinkel för att vadbandet ska kunna användas på rätt sätt.

i För att vadbandet ska ge brukaren korrekt stöd får det inte sitta för löst.

4.16 Hälband — Azalea Max



1. Montera hälbandet över fotplattorna.
2. Vira änddelarna runt benstödet rör.
3. Fäst kardborredelarna.

i För att hälbandet ska ge brukaren korrekt stöd får det inte sitta för löst.

4.17 Förlängd broms — Azalea Max



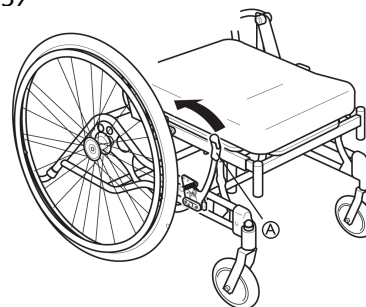
FÖRSIKTIGT!

Risk för att lossa bromsen

– Den förlängda bromshandtaget är vinklat utåt. Var försiktig så att inte bromsen lossas av misstag.

Till Azalea Max, finns det en möjlighet att beställa en broms med ett förlängt bromshandtag.

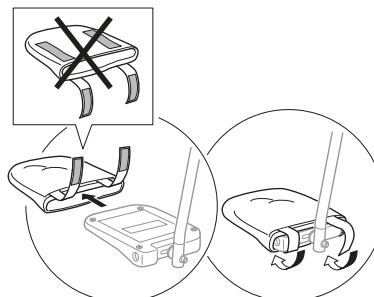
För justeringar se: 6.2.1 Användning av brukarbromsen, sida 37



Ⓐ Bromshandtag

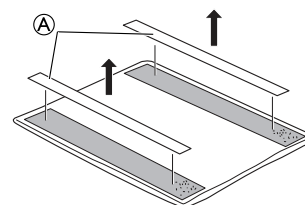
4.18 Cover foot plate

4.18.1 Montera ett överdrag på fotplattan i en del

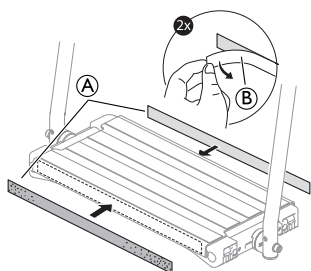


1. Trä fotplattans överdrag över fotplattan.
2. Fäst kardborrebanden för att hålla fast överdraget på fotplattan.

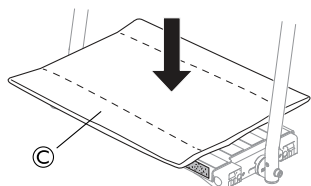
4.18.2 Montera ett överdrag på fotstödet i en del



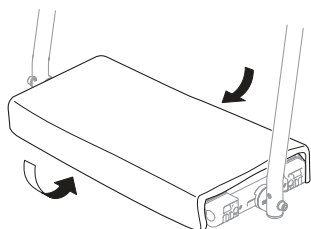
1. Lossa de förlimmade kardborrebanden (A) från överdraget.



2. Ta bort skyddspappret (B) från de förlimmade kardborrebanden (A).
3. Fäst de förlimmade delarna av kardborrebanden (A) på fram- och baksidan av fotstödet.



4. Placera överdraget (C) på fotstödet i en del.



5. Fäst överdraget genom att fästa kardborrebanden på överdraget vid de förlimmade kardborrebanden på fram- och baksidan av fotstödet.

4.19 Fotlåda



WARNING!

Risk för personskador

– När fotlådan används måste inställningarna och justeringarna av tillvalet och rullstolen alltid utföras av behörig personal eller en person med kunskap om sittposition och placering.



WARNING!

Risk för personskador

Brukaren kan trilla ur när han/hon sätter sig eller reser sig från rullstolen.
– När fotlådan används rekommenderar vi att en sitslyft används.



WARNING!

Risk för personskador och/eller skada på produkten.

– Håll i fotlådan för att skydda den innan du frigör spakarna, annars kan den ramla ned.

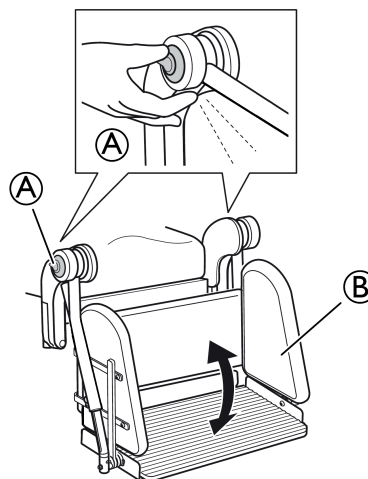


Fotlådan bör inte tas bort från rullstolen under användning, om den inte behöver bytas ut.



Justeringen av fotlådan måste utföras av två personer.

Positionsjustering

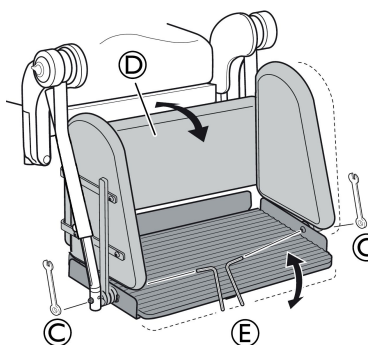


1. Tryck på frigöringshandtagen (A).
2. Justera fotlådans (B) position.
3. Släpp frigöringshandtagen (A).



Se till att fotlådan är i låst läge.

Justering av vinkeln



1. Lossa muttrarna (C).
2. Justera fotlådan (D) till önskad vinkel.
3. Dra åt muttrarna (C).



Sätt fast skruven med insexnyckeln (E) och lossa muttern med skruvnyckeln (C).



10 mm fast nyckel + 4 mm insexnyckel

4.20 Fäste för täcksdynke



Sätt fast fästet för täcksdynket på kardborreytorna, både på sitsen och ryggstödet (se bild).

4.21 Riktningsspärr

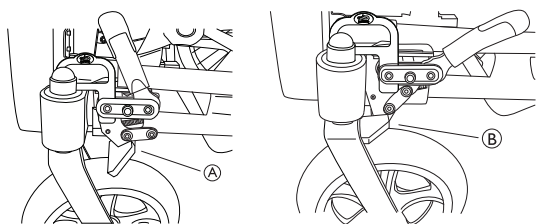


WARNING!

Risk för personskador

Riktningsspärren är inte en broms.

- Riktningsspärren måste användas i kombination med standardbromsen.



A Riktningsspärr frikopplad

B Riktningsspärr aktiverad

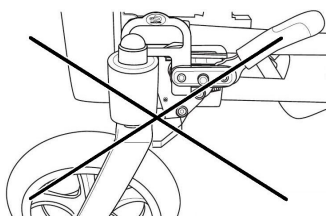


WARNING!

Risk för skador

Riktningsspärrmekanismen kan gå sönder om framgaffeln är vänd framåt.

- Aktivera inte riktningsspärrmekanismen om framgaffeln är vänd framåt.



4.22 Höftbälte

Rullstolen kan utrustas med ett höftbälte. Det hindrar användaren från att glida nedåt i rullstolen eller trilla ur den. Höftbältet är inte ett positioneringshjälpmedel.

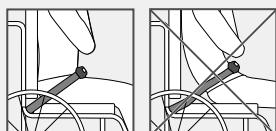


WARNING!

Risk för allvarlig skada/strykning

Om bältet sitter löst kan användaren glida ner och risk för strykning uppstår.

- Höftbältet ska monteras av en erfaren tekniker och provas ut av ansvarig hjälpmedelscentral.
- Se alltid till att höftbältet sitter ordentligt över den nedre delen av bäckenet.
- Kontrollera att höftbältet sitter ordentligt varje gång det används. Om du ändrar sitsens och/eller ryggstödet vinkel, kudden eller har olika kläder kan det påverka hur bältet passar.



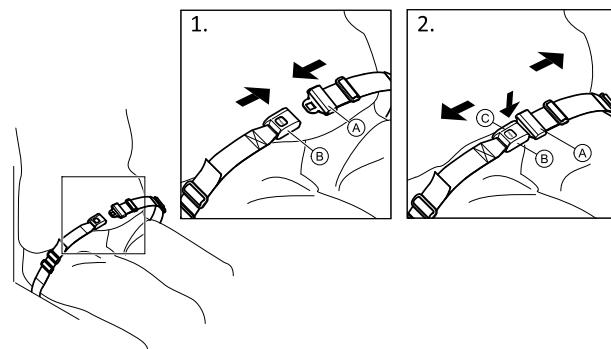
WARNING!

Risk för allvarlig skada vid transport

En person som sitter i rullstol måste använda ett säkerhetsbälte (trepunktsbälte) vid transport i ett fordon. Endast ett höftbälte är inte tillräckligt som säkerhetsbälte.

- När rullstolsanvändaren transporteras i ett fordon ska höftbältet användas som ett komplement till trepunktsbältet, inte som en ersättning.

Stänga och öppna höftbältet



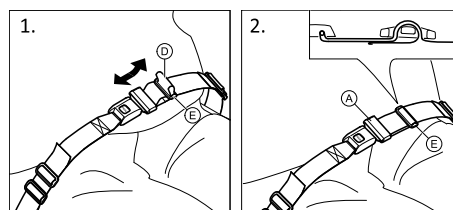
Se till att du sitter så långt bak på sitsen som det går med bäckenet i så upprätt och symmetrisk ställning som möjligt.

1. Tryck in spärren A i spännet B för att stänga.
2. Tryck på knappen C och dra ut spärren A ur spännet B för att öppna.

Justera längden



Höftbältet sitter korrekt när det finns precis tillräckligt med utrymme så att du kan föra in handen mellan kroppen och bältet.



1. Korta eller förläng öglan D till önskad längd.
2. Trä öglan D genom spärren A och plastspännet E tills öglan är platt.

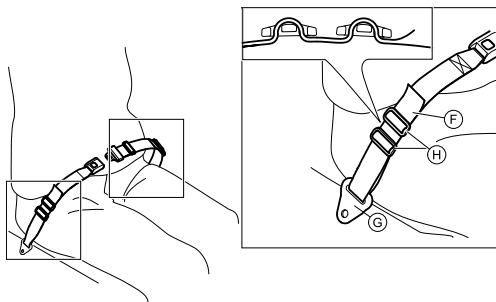
Om den här justeringen inte är tillräcklig kanske du måste justera om höftbältet vid fästpunkterna.

Justera höftbältet vid fästpunkterna



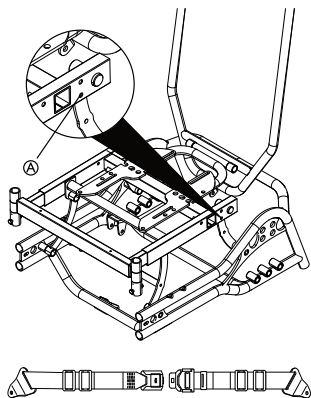
FÖRSIKTIGT!

- Trä bältesöglan genom båda plastspännena så att det inte lossnar.
- Justera lika mycket på båda sidorna så att spännets spärr sitter på mitten.
- Se till att bältet inte fastnar i drivhjulens ekrar.



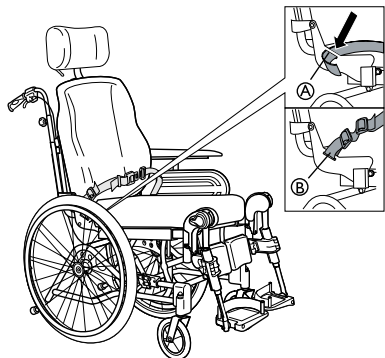
1. Trä öglan (F) igenom stolens fästpunkter (G) och sedan genom BÅDA plastspännena (H).

4.22.1 Höftbälte – Azalea Base



Sätt fast höftbältet på ramen med en skruv och en mutter enligt bilden ovan (A).

4.22.2 Höftbälte – alla Azalea-modeller



Höftbältet (B) monteras på ryggsstödsfästena (A).

- i Höftbältet för Azalea Max är avsevärt mycket längre än de andra versionerna och kan inte bytas ut mot något av dem.

4.23 Använda höftbältet för placering



FÖRSIKTIGT! Glidrisk

- Höftbältet måste sitta nära kroppen.
- Våra rullstolar måste alltid användas med en sittdyna. Om höftbältets längd har justerats för att passa höjden på en typ av sittdyna är det viktigt att denna dyna används. Om sittdynan byts ut måste bältets längd justeras.
- Sitsen måste vara plan eller lutad bakåt om brukaren lämnas ensam utan tillsyn.



CE-märkta höftbälten avsedda att användas i rullstolar kan monteras i rullstolen med bevarad CE-märkning. Höftbältet ska provas ut av ansvarig förskrivare och monteras av en erfaren tekniker. När rullstolen transporteras i ett fordon måste dock det ursprungliga höftbältet från Invacare användas som ett komplement till säkerhetsbältet i fordonet!

Se kapitel: "Transportera rullstolen i ett fordon när brukaren sitter/inte sitter i den"

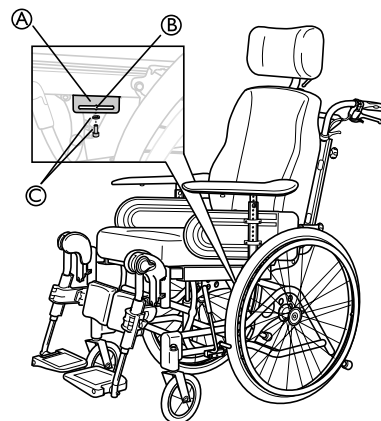


Syftet med ett höftbälte som placeringshjälpmedel är att stödja brukarens position och ge honom/henne en bättre hållning.



FÖRSIKTIGT! Glidrisk

- Om du använder en mycket låg sitthöjd och/eller använder fötterna för att manövrera rullstolen kan fotstöden tas bort. Om du gör detta måste du vara medveten om glidrisken!



1. Lossa och ta bort skruven och brickan (C) som håller fast benstödsfästet.
2. Placera fästet (A) på ramen i enlighet med bilden.
3. Justera fästet till önskat läge.
4. Sätt fast fästet (A) med skruven och brickan (C) och dra åt skruven.



Positioneringsbältet ska placeras i skåran (B) på fästet (A).



WARNING! Risk för personskador

- Fästet (A) får inte användas för säkerhetsbälten när brukaren färdas i ett fordon.

4.24 Sele



WARNING! Risk för kvävning

- När rullstolen lutas framåt eller bakåt kan selen röra och utsätta brukaren för risk.
- Se till att selen sitter korrekt efter varje justering.

**VARNING!
Säkerhetsrisk**

- Selen som används tillsammans med selehållaren, ska provas ut av en erfaren läkare eller behörig tekniker.
- Selen måste alltid användas i kombination med höftbältet och ska användas ovanpå höftbältet.

**VARNING!
Glidrisk**

- Brukaren kan oavsiktligt glida ner i rullstolen.
- Använd alltid en sele i kombination med ett höftbälte.

**VARNING!
Säkerhetsrisk**

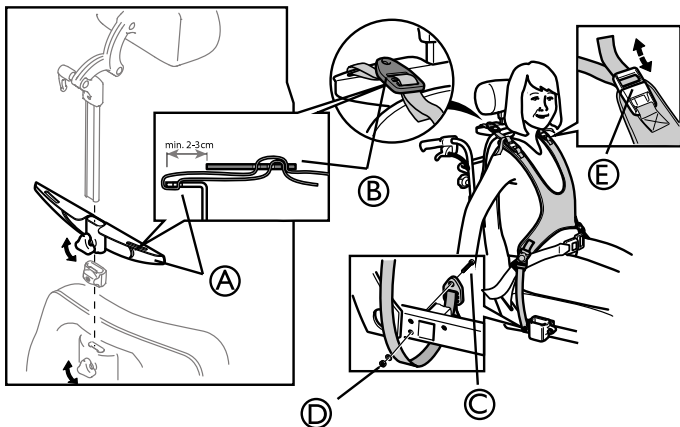
- Selen får inte användas som ett säkerhetsbälte under transport i ett fordon.



Se till att selen inte anbringas för stort tryck på någon punkt.



CE-märkta bälten/selar avsedda att användas i rullstolar kan monteras i rullstolen med bevarad CE-märkning. Bältet/selen ska provas ut av ansvarig ordinator och monteras av tekniker eller annan person med adekvat utbildning. När rullstolen transporteras i ett fordon måste dock det ursprungliga höftbältet från Invacare användas som ett komplement till, men aldrig istället för, ett godkänt fastspänningssystem för passagerare (trepunktsbälte)!

4.24.1 Hållare för selfäste

1. Lossa rattan och ta bort nackstödet.
2. Fäst hållaren för selen på nackstödsstolpen.
3. Dra åt rattan igen.



Selen monteras i hållaren för selen.

4. Trä remmarna genom hållaren (A) och fästet (B).
5. För att montera de två nedersta remmarna måste först armstödsfästet lossas med insexskruven (C) under sitsen.
6. Dra ut fästet ca 5 cm.



Remmarnas fästen måste fästas från insidan på ramen (se bild ovan).

7. Infoga skruven (C) genom öppningen i remmens fäste och in i hålet på ramen



Verktyg: 5 mm insexnyckel

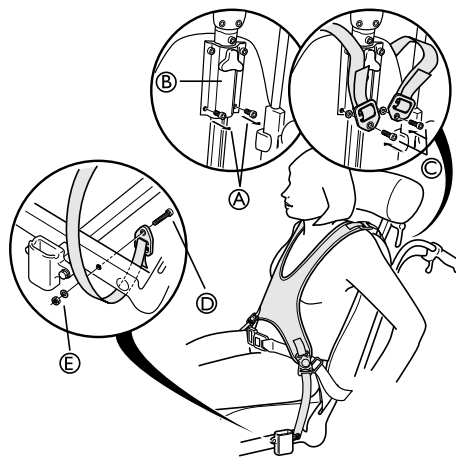
8. Fäst med bricka och mutter (D).
9. Skjut tillbaka armstödsfästet till sin ursprungliga position.



Selen kan också justeras med fästena vid axeln (E).

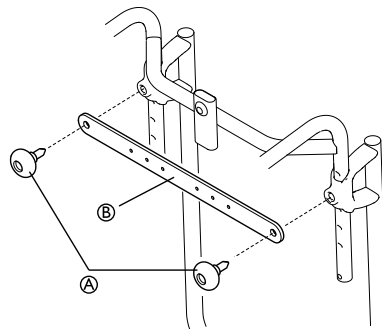
4.24.2 Azalea Minor – sele**VARNING!
Risk för personskador**

- Selen måste sättas dit och justeras av en utbildad terapeut.



Selen är monterad på huvudstödet fäste.

1. Ta bort skruvarna till huvudstödet fäste (A) och kassera dem.
2. Placera brickorna och selen som på bilden ovan.
3. Sätt in nya skruvar (C) i öglorna i fästet (B).
4. Dra åt skruvarna.
5. Montera de nedre banden genom att lossa armstödsfästet med skruvarna (D) under sitsen.
6. Dra ut fästena ca 5 cm.
 - Remmfästena ska fästas på insidan av ramen (se ovan).
7. Sätt in skruven (D) i öglan och hålet i ramen.
 - Verktyg: 5 mm insexnyckel
8. Fäst med brickan och muttern (E).
9. För tillbaka armstödsfästet till ursprungsläget.

4.24.3 Fäste för sele – Azalea Base

1. Lossa rattarna till körhandtagen (A).
2. Passa in fästet (B).
3. Sätt tillbaka rattarna och dra åt ordentligt.

5 Inställningar

5.1 Säkerhetsinformation



FÖRSIKTIGT! Risk för personskador

– Innan du använder rullstolen ska du kontrollera dess allmänna skick och huvudfunktionerna, 8 Underhåll, sida 48.

Din auktoriserade leverantör eller hjälpmedelscentrallevererar din rullstol färdig för användning. Din leverantör förklarar de viktigaste funktionerna och ser till att rullstolen uppfyller dina behov och krav.

Justeringar av axelpositionen och länkhjul måste utföras av en behörig tekniker eller annan person med adekvat utbildning.

5.2 Leveranskontroll

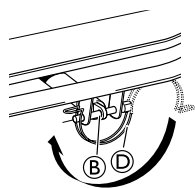
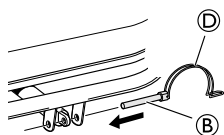
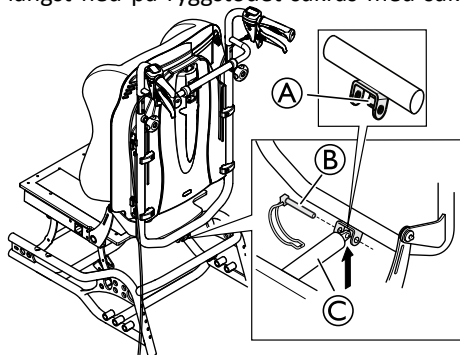
En eventuell transportskada ska genast anmälas till transportbolaget. Tänk på att behålla förpackningen tills dess att transportbolaget kontrollerat godset och en uppgörelse kommit till stånd.

5.3 Allmän montering

När du får din rullstol behöver du antingen montera ryggstödet eller på vissa modeller fälla upp ryggstödet. Du behöver även montera armstöden och benstöden på rullstolen. Monteringen är enkel och du behöver inga verktyg.

5.4 Fälla upp ryggstödet

På de modeller där ryggstödet ska fällas upp ska kolven längst ned på ryggstödet säkras med säkerhetssprinten ②.



VARNING! Elektrisk version

Ryggstödet kan lossna om kolvstången skiljs från sitt hölje.

- Innan kolven sätts ihop med ryggstödet ska kolvstången ③ vridas medurs så långt det går.
- När hålen riktas in ska kolvstången ③ vridas max ett halvt varv moturs.

1. Låt kolven vila mot flänsen ① som stöd när kolven monteras.
2. Luta ryggstödet något framåt samtidigt som du stödjer kolven med handen.
3. Rikta in hålen på kolvstången med ryggstödsfästet och skjut in säkerhetssprinten ② genom dem.
4. Lås säkerhetssprinten med hjälp av låsbygeln ④.
5. Sätt fast ryggdynan med kardborrebanden.

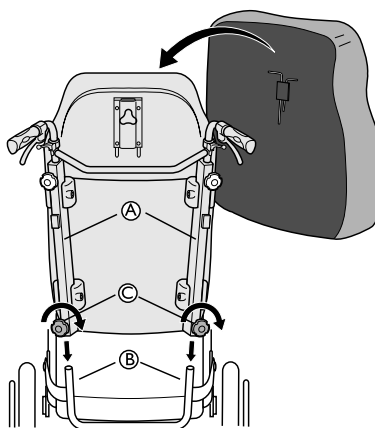


VARNING! Säkerhetsrisk

Rullstolen kan kollapsa

- Kom ihåg att alltid sätta tillbaka och fästa säkerhetssprinten om du har tagit bort den.
- Kontrollera att låsbygeln/-öglan är säkert låst.

Azalea Minor



På Azalea Minor monteras ryggstödet på rullstolen genom att ryggstödet profiler ① träs över stolens rör ②. Se till att trycka ned ryggstödet så långt som möjligt. Fäst det genom att dra åt vreden ③.

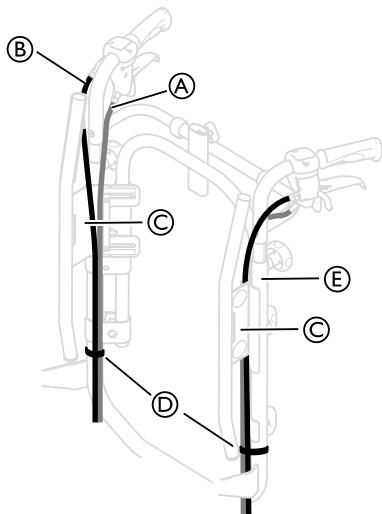


VARNING! Risk för personskador

- Kontrollera att ryggstödet sitter fast ordentligt!

5.5 Dra ledningarna

5.5.1 Ledningar och ryggstöd med justerbar spänning



1. Dra ledningarna A och B som på bilden ovan.



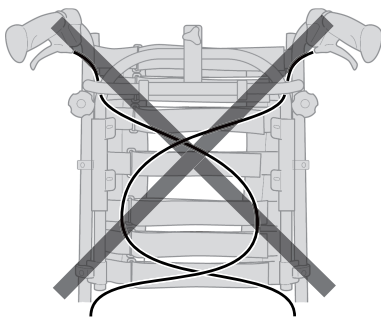
Risk för skador på ledningarna

– Det är viktigt att kabeln för assistentbromsen A ligger på insidan av ryggrören.

2. Dra ledningen för ryggstöds-/sitslutning B på utsidan av ryggrören.
3. Dra båda ledningarna på insidan av ryggstödsfästet C.
4. Fäst ledningarna på ryggrören E med remmarna D.



Vik undan hängande ledningar under sätet för att de inte ska vara i vägen.

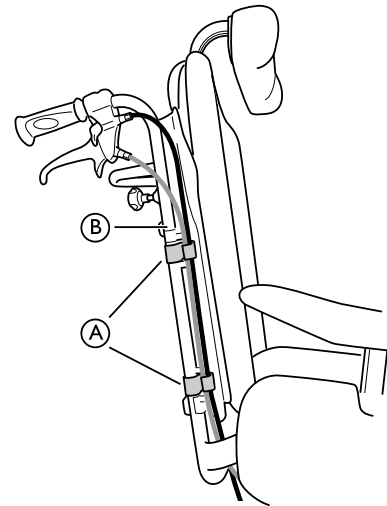


FÖRSIKTIGT!

Risk för minskad bromseffekt

– Ledningarna får inte korsas vid ryggstödet!

5.5.2 Ledningar med rygglatta



1. Dra ledningarna på utsidan av ryggrören B.
2. Dra ledningarna i hållarna/klämmorna A för att hålla dem på plats.



Vik undan hängande ledningar under sätet för att de inte ska vara i vägen.

5.6 Fälla ned ryggstödet

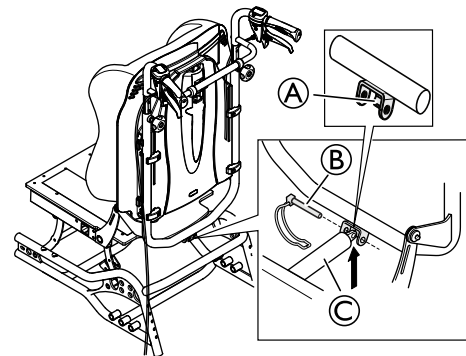


VARNING!

Säkerhetsrisk

Rullstolen kan kollapsa

– När säkerhetspringen är borttagen får ryggstödet inte belastas.



Med hjälp av kolvstångens stödfläns A kan en assistent lossa säkerhetspringen B för ryggstödets kolvstång C vid nedfällning så att inte kolven och ryggstödet trillar ned på marken.



VARNING!

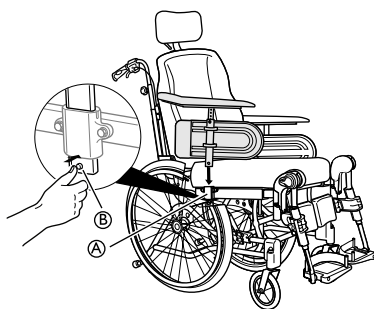
Säkerhetsrisk

Rullstolen kan kollapsa


– Kom ihåg att alltid sätta tillbaka och fästa säkerhetspringen om du har tagit bort den.
– Kontrollera att låsbygel/-öglan är säkert låst.

I avsnitt: "Fälla ned ryggstödet" finns anvisningar för hur du säkrar säkerhetspringen B.

5.7 Armstöd

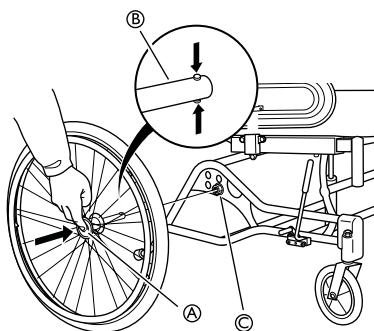


1. Montera armstöden genom att föra ned dem i fästet (A).
2. Tryck på knappen (B). Tryck till så att du känner att armstöden sitter fast.

 Armstödet har ett automatiskt lås för att förhindra att det lossnar eller rör sig oavsiktligt.

3. Tryck på knappen (B) på fjäderlåset för att frigöra armstödet innan justering eller borttagning.

5.8 Drivhjul



1. Tryck in och håll inne upplåsningsknappen (A).
2. Sätt bakhjulsaxeln (B) i drivhjulsfästet (C).
3. Dra hjulet utåt för att kontrollera att det sitter fast ordentligt.



WARNING!

Risk för personskador

– Det är mycket viktigt att kontrollera att drivhjulet sitter fast ordentligt! Det ska inte gå att ta bort hjulen när upplåsningsknappen (A) inte är intryckt.

5.9 Vinkeljusterbara benstöd

För installera eller ta bort de svängbara, vinkeljusterbara benstöden, se

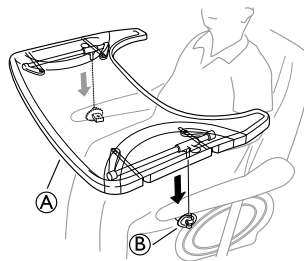
→ 3.11.2 Svängbara, vinkeljusterbara benstöd, sida 17.

5.10 Fasta benstöd

För installera eller ta bort de svängbara, fasta benstöden, se

→ 3.11.1 Svängbara, vinkelfasta benstöd, sida 17.

5.11 Montera brickbord



Montera brickbordet (A) i fästena på rullstolen (B).

6 Använda rullstolen

6.1 Allmänna varningar – användning



VARNING!

Tipprisk

Brukaren trillar ur rullstolen
– Tänk på att tyngdpunkten förskjuts framåt när du använder fötterna för att manövrera rullstolen. Detta påverkar rullstolens stabilitet.



FÖRSIKTIGT!

Glidrisk

– Sitsen måste vara plan eller lutad bakåt om brukaren lämnas ensam utan tillsyn.



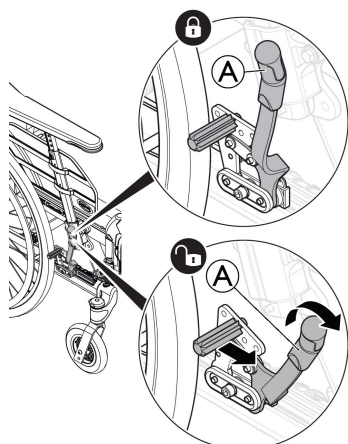
FÖRSIKTIGT!

Glidrisk

– Om du använder en mycket låg sitthöjd och/eller använder fötterna för att manövrera rullstolen kan fotstöden tas bort. Om du gör detta måste du vara medveten om glidrisken!

6.2 Bromsar

6.2.1 Användning av brukarbromsen



Börja med att kontrollera att däcken har rätt lufttryck (tryckt på sidan av däck).



Brukarbromsen ska användas när rullstolen inte rör sig och är inte tänkt att användas för att bromsa rullstolen i rörelse.

1. För att aktivera bromsen för du spaken **A** bakåt (mot dig).
2. För lossa bromsen, för spaken **A** framåt.



FÖRSIKTIGT!

Risk för att du fastnar med fingrarna

– Var noga med att inte fastna med fingrarna mellan bromsskon och drivhjulet

6.2.2 Använda enhandsbromsen

Rullstolen kan utrustas med en enhandsbroms istället för den brukarstyrda standardbromsen. Enhandsbromsen används

på samma sätt som den brukarstyrda standardbromsen. Skillnaden mellan de två bromsarna är att bromshandtaget bromsar båda hjulen samtidigt. Enhandsbromsen är tillgänglig för rullstolens högra eller vänstra sida.

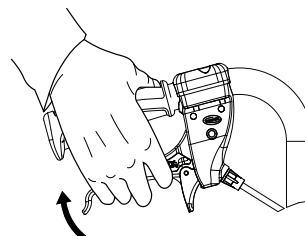
6.2.3 Användning av den vårdarstyrda bromsen



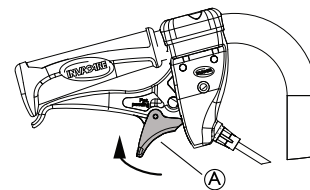
VARNING!

Risk för minskad bromseffekt

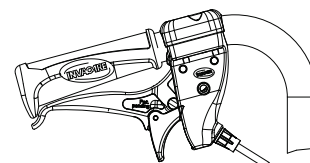
– Felaktiga inställningar eller användning av bromsen minskar bromseffekten.



1. Bromsa under färd: tryck in båda bromshandtagen uppåt för att ansätta bromsen.



2. Låsa bromsarna: tryck in handtagen och för låshaken **A** uppåt.
3. Släpp handtaget.



4. Frigöra bromsarna: tryck in handtagen så släpps låshaken upp automatiskt.

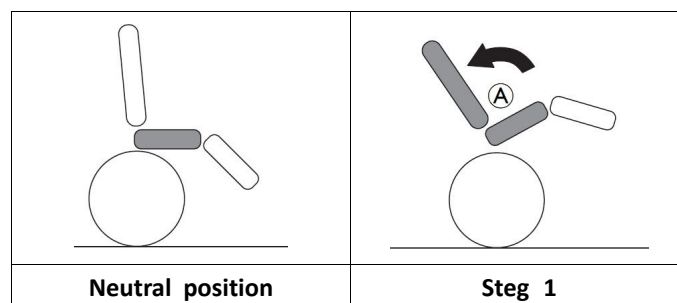


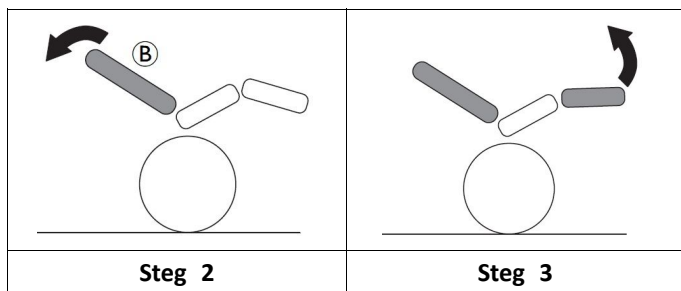
Om bromseffekten är svag eller reducerad ska du kontakta en auktoriserad leverantör.

6.3 Använda funktionen för sitslutning/bakåtlutning av ryggstöd

Följ nedanstående steg för att uppnå en bra sittposition med vinklingsfunktionen och fällningsfunktionen. I avsnitten "Manuell vinkling och justering av ryggstödet vinkel" och "Elektrisk vinklingsfunktion för ryggstöd" finns instruktioner om hur du använder lutnings- och/eller vinklingsfunktionen.

Vinkla/fälla ned från upprätt position





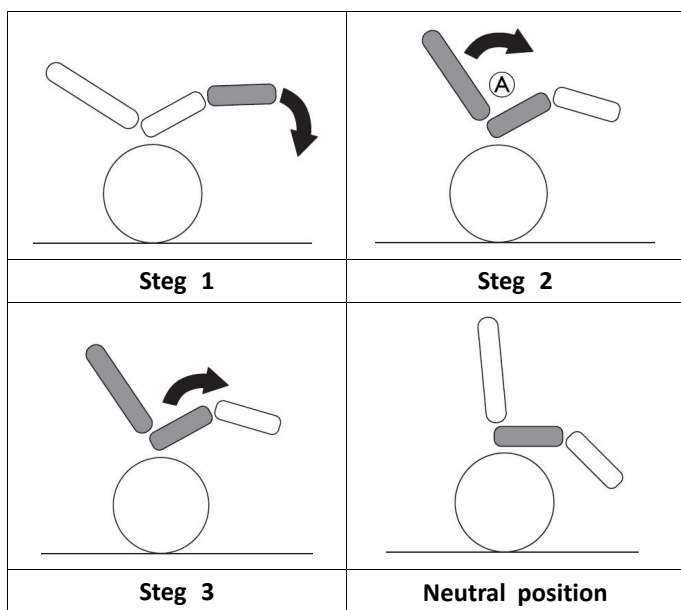
- Vinkla stolen.
 - Detta gör att brukaren kan glida bakåt och ger stöd för en neutral bäckenposition Ⓐ.
- Fälla ryggstödet bakåt
 - Vikten hamnar på ryggen och ger god hållning eftersom rumpan har hamnat längre bak Ⓑ.
- Vinkla benstöden.



FÖRSIKTIGT!
Obekvämt för brukaren

Bäckenet sträcks och brukaren kan glida bakåt i stolen.
– Se till att lårens baksidor är avslappnade och i en neutral position när benstöden vinklas.

Fälla upp från vinklad/bakåtfälld position



- Fäll ned benstöden.
- Fäll upp ryggstödet från bakåtfällt läge.
 - När ryggstödet fälls upp före vinklingen bibehålls en neutral bäckenposition Ⓐ.
- Fäll upp från vinklad position.

6.4 Flytta till/från rullstolen



VARNING!

Risk för att du välter

Det finns stor risk för att rullstolen välter när man förflyttar sig till och från rullstolen.

- Ta dig endast i och ur rullstolen utan hjälp om du är fysiskt kapabel att göra det.
- Placera dig själv så långt bak på sitsen som möjligt vid förflyttning till eller från rullstolen. Detta förhindrar att polstringen skadas och att rullstolen välter framåt.
- Kontrollera att båda styrhjulen pekar rakt fram.



VARNING!

Risk för att du välter

Rullstolen kan välta framåt om du står på fotstödet.

- Stå aldrig på fotstödet när du tar dig i och ur rullstolen.



FÖRSIKTIGT!

Om du lossar eller skadar bromsarna kan rullstolen rulla iväg utan kontroll.

- Stöd dig inte på bromsarna när du tar dig i och ur rullstolen.



VIKTIGT!

Stänkskydden och armstöden kan skadas.

- Sitt aldrig på stänkskydden eller armstöden när du tar dig i och ur rullstolen.



- Kör rullstolen så nära intill sitsen som möjligt som du vill flytta till.
- Aktivera parkeringsbromsarna.
- Ta bort armstöden eller flytta dem uppåt ur vägen.
- Ta loss benstöden eller sväng dem utåt.
- Sätt fötterna på marken.
- Håll i rullstolen och om det behövs kan du även hålla i ett fast objekt i närheten.
- Rör dig långsamt från rullstolen.

6.5 Köra och styra rullstolen

Du kör och styr rullstolen med drivringarna.



FÖRSIKTIGT!

Om något tungt hänger på ryggstödet kan rullstolens tyngdpunkt påverkas.

- Anpassa körstilen vid behov.

6.6 Manövrera rullstolen över trappsteg och trottoarkanter



VARNING!

Risk för att du välter

När du manövrerar rullstolen över trappsteg finns det risk för att du tappar balansen och välter.

- Närma dig alltid trappsteg och trottoarkanter långsamt och försiktigt.
- Gå inte upp- eller nedför trappsteg som är högre än 15 cm.



FÖRSIKTIGT!

Ett aktiverat tipskydd förhindrar att rullstolen välter bakåt.

- Inaktivera tipskyddet innan du förflyttar dig upp- eller nedför ett trappsteg eller en trottoarkant.



VARNING!

Risk för personskador på assistenten och skador på rullstol

Att luta rullstolen med en tung brukare sittande i den kan skada assistentens rygg och orsaka skador på rullstolen.

- Se till att du säkert kan kontrollera rullstolen med en tung brukare innan du utför en lutningsmanöver.

Ta dig nedför ett trappsteg tillsammans med en assistent



1. Ställ rullstolen precis intill trottoarkanten och håll i drivringarna.
2. Assistenten ska ta tag i båda körhandtagen, trycka ned med en bestämd rörelse och luta rullstolen bakåt så att framhjulen lyfts upp från marken.
3. Assistenten ska sedan hålla rullstolen i den här positionen, försiktigt föra den nedför kanten och sedan luta den framåt tills länkhjulen når marken igen.

Ta dig uppför ett trappsteg tillsammans med en assistent



VARNING!

Risk för allvarliga personskador

Om man ofta kör uppför trappsteg och trottoarkanter kan det leda till att rullstolens ryggstöd slits ut tidigare än förväntat. Brukaren kan trilla ur rullstolen.

- Se till att du säkert kan kontrollera rullstolen med en brukare innan du utför en lutningsmanöver.

1. Förflytta rullstolen bakåt så att drivhjulen står precis intill trottoarkanten.
2. Assistenten ska luta rullstolen med hjälp av båda körhandtagen så att framhjulen lyfts upp från marken och sedan dra upp drivhjulen över trottoarkanten tills framhjulen kan sättas ned på marken.

6.7 Köra upp- och nedför trappor

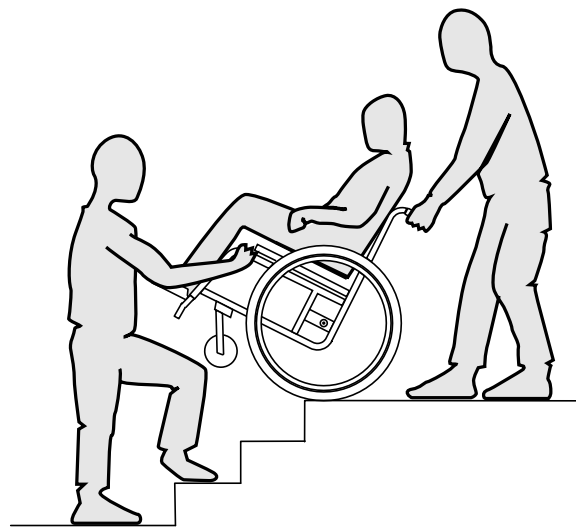


VARNING!

Risk för att välta

När du manövrerar rullstolen i trappor finns det risk för att du tappar balansen och välter med rullstolen.

- Använd alltid 2 assistenter när du ska förflytta dig i trappor med mer än ett trappsteg.



1. Du kan förflytta dig i trappor genom att ta dig an ett trappsteg i taget enligt beskrivningen ovan. Den ena assistenten ska stå bakom rullstolen och hålla i körhandtagen. Den andra assistenten ska hålla i någon av framramens massiva delar för att stödja rullstolen framifrån.

6.8 Manövrera rullstolen på ramper och lutande underlag



VARNING!

Risk för att tappa kontrollen över rullstolen

När du kör på lutande underlag finns det en risk för att rullstolen välter bakåt, framåt eller åt sidan.

- Ha alltid en assistent bakom rullstolen när du närmar dig långa backar.
- Undvik att köra på tvären i backar.
- Undvik lutningar över 7°.
- Undvik hastiga rörelser när du byter riktning i en backe.



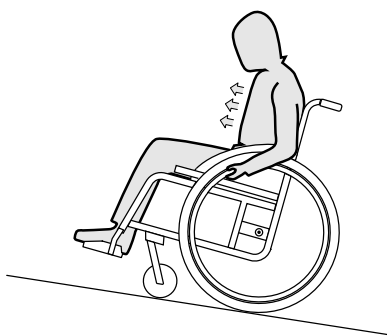
FÖRSIKTIGT!

Rullstolen kan rulla iväg även på svagt lutande underlag om du inte kontrollerar den med drivringarna.

- Använd parkeringsbromsarna när rullstolen står still på lutande underlag.

Köra uppför backar

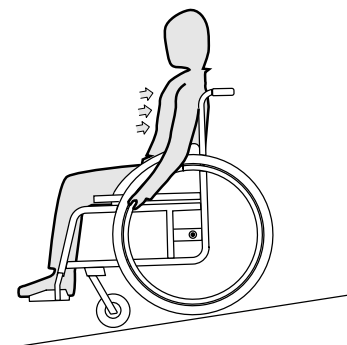
För att köra uppför en backe måste du ta lite sats, behålla farten och samtidigt kontrollera riktningen.



1. Böj överkroppen framåt och förflytta dig med snabba kraftfulla drag i båda drivringarna.

Köra nedför backar

När du kör nedför backar är det viktigt att du har kontroll över riktningen och i synnerhet hastigheten.



1. Luta dig bakåt och låt drivringarna röra sig långsamt genom händerna. Du bör kunna stanna rullstolen när som helst genom att gripa tag i drivringarna.



FÖRSIKTIGT!

Risk för att du bränner dina händer.

Om du bromsar en längre stund genereras en stor mängd värme av friktionen som uppstår vid drivringarna (särskilt drivringar med glidskydd).

- Använd lämpliga handskar.

6.9 Stabilitet och balans när du sitter i rullstolen

Vissa vardagsaktiviteter och rörelser gör att du måste sträcka dig framåt, åt sidan eller bakåt och ut från rullstolen. Detta har stor påverkan på rullstolens stabilitet. Gör följande för att alltid hålla balansen:

Sträckning framåt

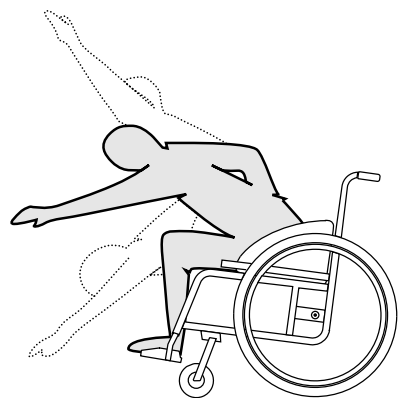


VARNING!

Risk för att du trillar ur

Om du sträcker dig framåt kan du falla ur rullstolen.

- Sträck dig aldrig för långt fram och hoppa aldrig framåt på sitsen för att nå ett objekt.
- Böj dig inte framåt mellan knäna för att plocka upp något från golvet.



1. Se till att länkhjulen pekar framåt. (Du gör detta genom att flytta rullstolen en bit framåt och sedan flytta tillbaka den igen.)
2. Aktivera båda parkeringsbromsarna.
3. När du sträcker dig framåt måste överkroppen vara kvar ovanför länkhjulen.

Sträckning bakåt

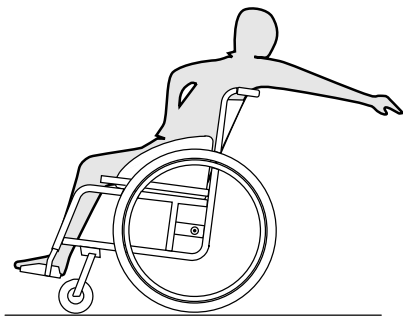


VARNING!

Risk för att du trillar ur

Om du sträcker dig för långt bakåt kan rullstolen välta.

- Luta dig inte bakåt över ryggstödet.
- Använd ett tippskydd.



1. Se till att länkhjulen pekar framåt. (Du gör detta genom att flytta rullstolen en bit framåt och sedan flytta tillbaka den igen.)
2. Använd inte parkeringsbromsarna.
3. Sträck dig inte så långt bakåt att du måste ändra sittposition.

7 Transport

7.1 Säkerhetsinformation



VARNING!

Skaderisk om rullstolen inte är ordentligt fastgjord

I händelse av en olycka, inbromsning eller liknande kan du få allvarliga skador av delar till rullstolen som kastas iväg.

- Ta alltid av drivhjulen när rullstolen ska transporteras.
- Fäst alla rullstolens delar ordentligt vid transport så att de inte lossnar under resan.

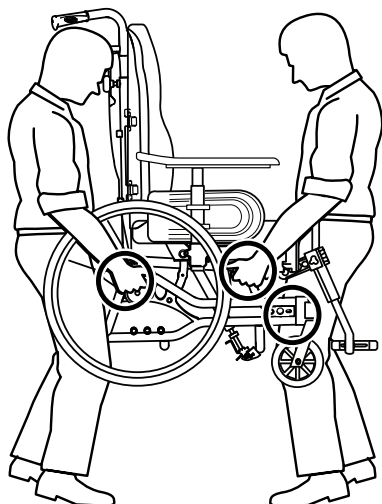


VIKTIGT!

För stort slitage och överdriven nötning kan påverka de vikt bärande delarnas styrka.

- Dra inte rullstolen över skrovliga ytor utan att hjulen är monterade (t.ex. dra inte ramen över grov asfalt).

7.2 Lyfta rullstolen

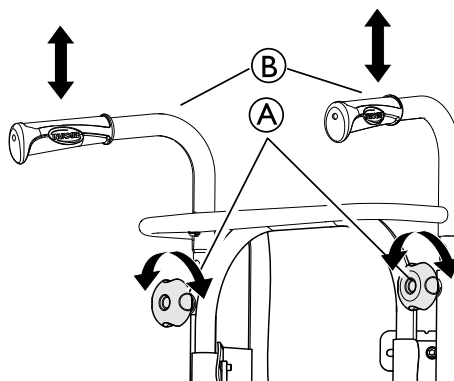


1. När du lyfter rullstolen ska du alltid hålla i ramen på de ställen som visas på bilden.
2. Lyft aldrig rullstolen i de löstagbara armstöden eller fotstöden.
3. Se till att ryggstödet och körhandtagen sitter fast ordentligt.
4. Läs kapitlet Säkerhetsinstruktioner/framdrivningstekniker.

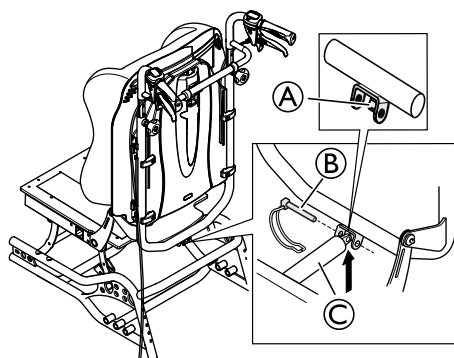
7.3 Demontering av rullstolen inför transport

När du ska transportera rullstolen kan du enkelt plocka av vissa delar för att göra stolen mindre och lättare.

7.3.1 Ryggstöd



1. Ta bort ryggdynan genom att dra den framåt, så att kardborreytorna separerar.
2. Sänk körhandtagen B till det nedersta läget genom att lossa på handhjulen A.



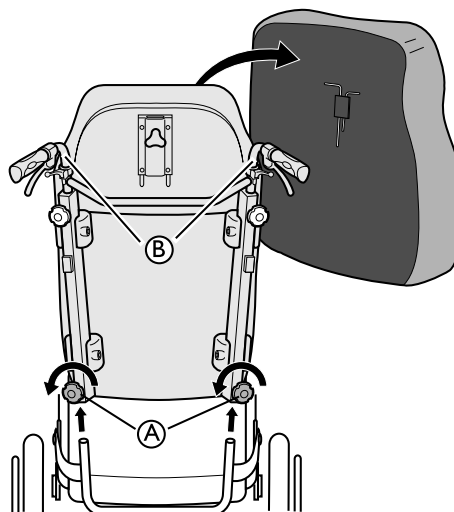
1. Frigör gasfjäders säkerhetsprint B och ta bort den försiktigt.

Gasfjädern kan vila mot flänsen A.

2. Fäll ryggstödet och luta det mot sitsen.

Var försiktig med kablarna som går från drivhjulet till körhandtagen.

7.3.2 Ryggstöd, Minor



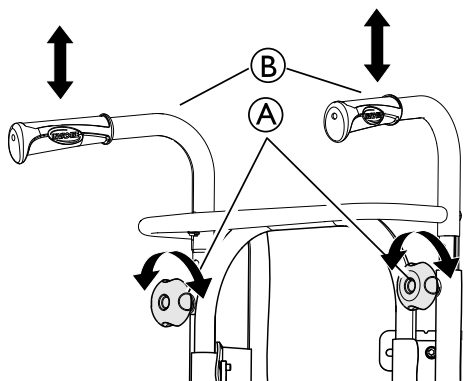
1. Ta bort ryggdynan genom att dra den framåt, så att kardborreytorna separerar.
2. Lossa båda handhjulen A och dra ryggstödet direkt uppåt.

- Lägg ryggstödet på sitsen, där det kan ligga kvar vid transport av rullstolen.
- Då tillämpligt, ta loss körhandtagen **B**.

i Var försiktig med kablarna som går från drivhjulet till körhandtagen

i När du tar loss ryggstödet och placerar det på sitsen, se till att kablarna hänger fritt.

7.3.3 Körhandtag



- Lossa de två rattarna **A**.
- Nu kan handtagens höjd enkelt justeras genom att dra upp eller pressa ner handtagen **B**.

7.3.4 Vinkeljusterbara benstöd

För installera eller ta bort de svängbara, vinkeljusterbara benstöden, se

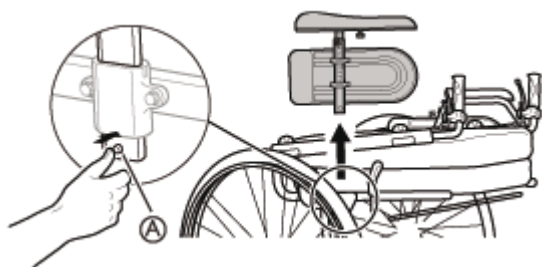
→ 3.11.2 Svängbara, vinkeljusterbara benstöd, sida 17.

7.3.5 Fasta benstöd

För installera eller ta bort de svängbara, fasta benstöden, se

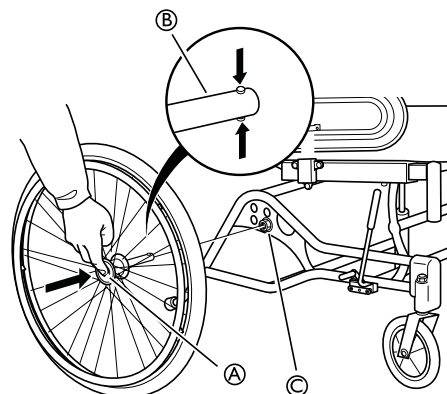
→ 3.11.1 Svängbara, vinkelfasta benstöd, sida 17.

7.3.6 Armstöd



- Tryck in knappen **A** på fjädern i armstöd Stolpen.
- Ta bort armstödet.

7.3.7 Drivhjul



- Tryck in knappen **A**.
- Dra hjulet rakt ut och ta bort hjulet och hjulaxeln **B** från drivhjulsfästet **C**.

7.4 Transportera elrullstolen utan brukare



FÖRSIKTIGT!

Risk för personskador

- Om det inte går att spänna fast elrullstolen i det transporterande fordonet på ett säkert sätt är Invacares rekommendation att den inte transporteras.

Det finns inga restriktioner för transport av elrullstolen oavsett om transportmedlet är väg- tåg- eller flygtransport. Enskilda transportföretag kan däremot ha egna regler som begränsar eller förbjuder vissa transportmetoder. Fråga respektive transportföretag om reglerna i varje enskilt fall.

- Invacare rekommenderar att du säkrar elrullstolen i golvet på det transporterande fordonet.

7.5 Transportera rullstolen i ett fordon när brukaren sitter i den

Även när rullstolen är ordentligt fastspänd och följande regler följs kan passageraren råka ut för en skada vid en kollision eller ett plötsligt stopp. Därför rekommenderar Invacare starkt att rullstolsanvändaren flyttas över till bilsätet. Ändra eller byt inte ut delar på rullstolen (struktur, ram eller komponenter) utan skriftligt godkännande från Invacare Corporation. Rullstolen har godkänts i test enligt kraven i ISO 7176-19 (frontalkrock).



WARNING!

Risk för allvarlig skada eller dödsfall

- Om rullstolen ska användas som säte i ett fordon måste ryggstödshöjden vara minst 500 mm.

Om rullstolen ska transporteras i ett fordon när rullstolsanvändaren sitter i den måste ett fastspänningssystem installeras i fordonet. Rullstolens och brukarens fastspänningssystem måste vara godkända enligt ISO 10542-2. Kontakta din lokala auktoriserade Invacare-leverantör för mer information om hur du skaffar och installerar ett godkänt och kompatibelt fastspänningssystem.

**VARNING!**

Om det av någon anledning är omöjligt att flytta över rullstolsanvändaren till ett fordonssäte kan rullstolen användas som ett säte i fordonet om följande regler och förfaranden följs. En transportsats (tillval) måste monteras på stolen för detta ändamål.

- Rullstolen måste spännas fast i fordonet med ett fastspänningssystem med fyra fästpunkter.
- Brukaren måste använda ett trepunktsbälte som är förankrat i fordonet.
- Brukaren måste därutöver vara fastspänd med ett höftbälte i rullstolen.

**VARNING!**

Säkerhetsbälten får endast användas om rullstolsanvändaren väger minst 22 kg (ISO-7176-19).

- Använd inte rullstolen som ett säte i ett fordon om brukarens vikt är mindre än 22 kg.

**VARNING!**

– Kontakta transportföretaget före resan för information om möjligheterna att tillhandahålla den nedan angivna utrustningen.

- Se till att det finns tillräckligt mycket fritt utrymme kring rullstolen och brukaren så att inte brukaren kommer i kontakt med andra passagerare, bildelar som inte är vadderade, tillval till rullstolen eller fästpunkter för fastspänningssystemet.

**VARNING!**

– Se till att fästpunkterna på rullstolen inte är skadade och att parkeringsbromsarna är fullt funktionsdugliga.

- Punkteringssäkra däck bör användas under transporten för att undvika problem med bromsarna på grund av minskat lufttryck i däcken.

**VARNING!**

Person- eller saksador kan uppkomma om delar eller tillval till rullstolen lossnar vid en kollision eller ett plötsligt stopp.

- Se till att alla löstagbara delar och extra tillval plockas bort från rullstolen och förvaras säkert i fordonet.
- Koppla bort manöverdosan (endast elektrisk version) från anslutningen till elektronikboxen och förvara den säkert i fordonet.
- Det är mycket viktigt att du lämnar in rullstolen för besiktning av en behörig tekniker efter en olycka, kollision eller liknande.

**VIKTIGT!**

- Se de bruksanvisningar som medföljer fastspänningssystemet.
- Följande bilder kan skilja sig åt beroende på leverantören av fastspänningssystemet.



Valet av rullstolskonfiguration (sittbredd och djup, hjulbas) påverkar manövrerbarhet och åtkomst till motorfordon.

Säkra rullstolen och dess brukare

- **Ryggstöds- och sittvinklar:**



Vid transport av en rullstol i ett fordon med brukaren på plats rekommenderas följande vinklar för ryggstödet och sitsen:

- Azalea standard: 4° för ryggstödet och 4° för sitsen.
- Azalea Max: 5° för ryggstödet och 3° för sitsen.
- Azalea Base: 0° för både ryggstödet och sitsen.

- **Ramper och lutande underlag:**

**VARNING!****Risk för personsador**

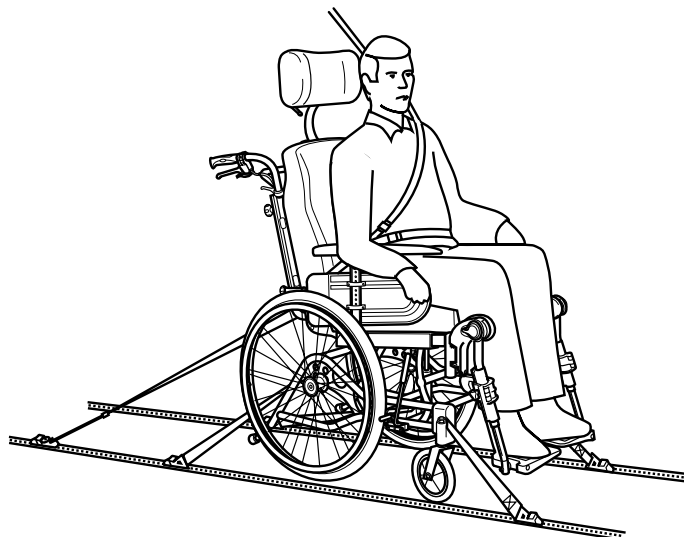
Rullstolen kan röra sig okontrollerat framåt eller bakåt av misstag.

- Lämna aldrig brukaren utan uppsyn när rullstolen ska köras upp eller nerför ramper eller lutande underlag.



Därför rekommenderar Invacare starkt att rullstolsanvändaren flyttas över till bilsätet och använder höftbälte.

- **Spänna fast rullstolen med ett fastspänningssystem med fyra fästpunkter.**

**VARNING!**

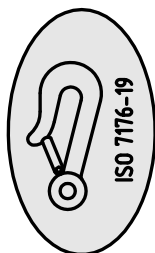
- Ställ rullstolen med brukaren framåtvänd i fordonets färdriktning.
- Aktivera rullstolens parkeringsbromsar.
- Aktivera tippskydd.

Rullstolens fästpunkter där fastspänningssystemet ska fästas är markerade med en symbol med en karbinhake (se följande bilder och avsnittet 2.5 *Etiketter och symboler på produkten, sida 8*).

1. Spänna fast rullstolen vid fordonets installerade fästskena med hjälp av de främre och bakre remmarna på fastspänningssystemet med fyra fästpunkter. Se den bruksanvisning som följer med fastspänningssystemet med fyra fästpunkter.

Främre fästpunkter för karbinhakarna:**FÖRSIKTIGT!****Riktningsspärrmekanismen kan gå sönder**

– Om rullstolen är utrustad med riktningsspärr måste denna vara frikopplad vid transport i ett fordon.



1. Fäst de främre remmarna ovanför länkhjulfästningen enligt bilden ovan (se etiketternas placering).
2. Fäst de främre remmarna vid fästskenan enligt instruktionerna om rekommenderad bästa praxis från säkerhetsbältestillverkaren.
3. Frigör parkeringsbromsarna och sträck de främre remmarna genom att dra rullstolen bakåt bakifrån.
4. Aktivera parkeringsbromsarna på nytt.

Alternativ transportfäste i fronten:

För vissa utföranden finns ett alternativt transportfäste som tillval.

1. Anslut de främre bandens krok i transportfästet ©.
2. Frigör bromsarna och spänn de främre banden genom att dra rullstolen bakåt.
3. Aktivera parkeringsbromsarna på nytt.

Bakre fästpunkter för karbinhakarna:

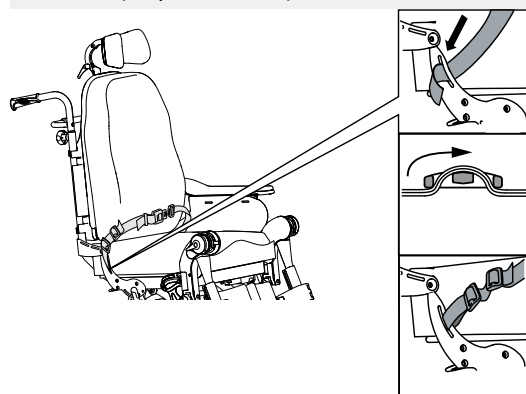
1. Haka fast karbinhakarna på de bakre remmarna till det vertikala bakröret ⑥ vid drivhjulsfästet.
2. Fäst de bakre remmarna vid fästskenan enligt instruktionerna om rekommenderad bästa praxis från säkerhetsbältestillverkaren.
3. Dra åt banden.

**VIKTIGT!**

– Se till att karbinhakarna är försedda med halkskydd så att de inte glider åt sidan på axeln.

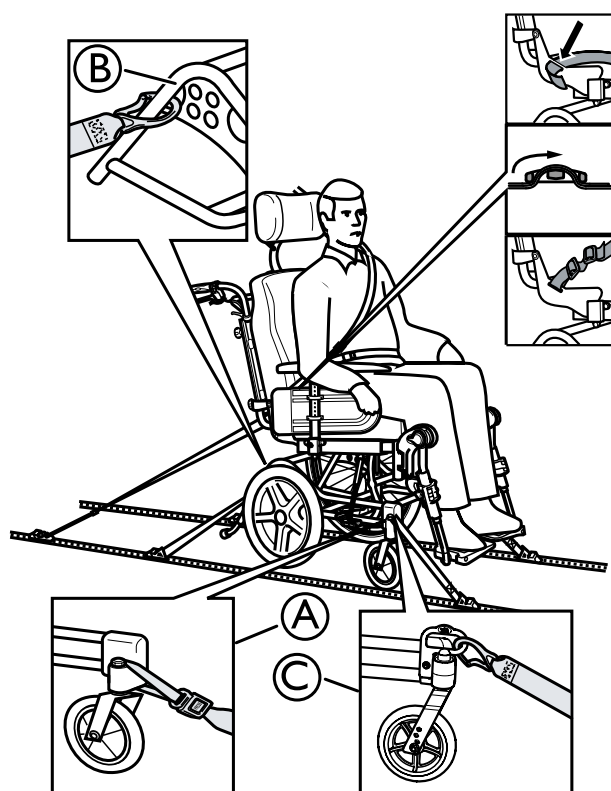
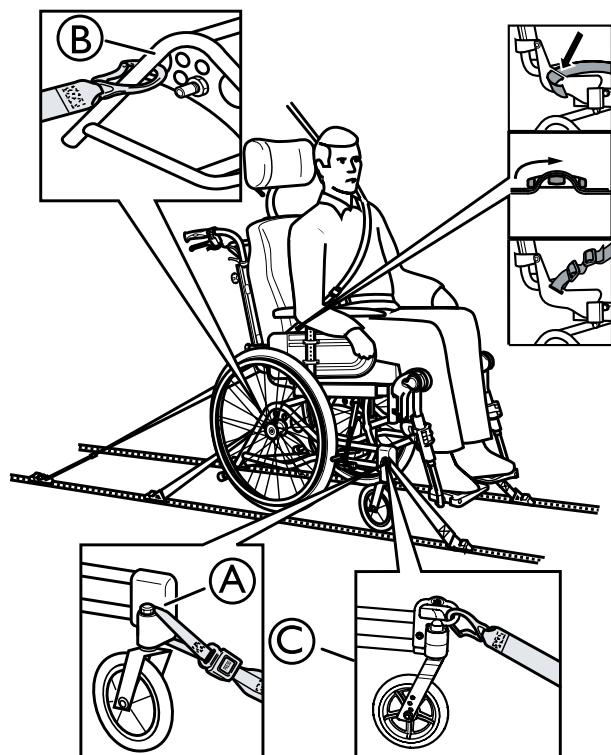
Montera höftbältet**VARNING!**

Höftbältet måste användas som tillägg till, men aldrig istället för, ett godkänt fastspänningssystem (trepunktsbälte).

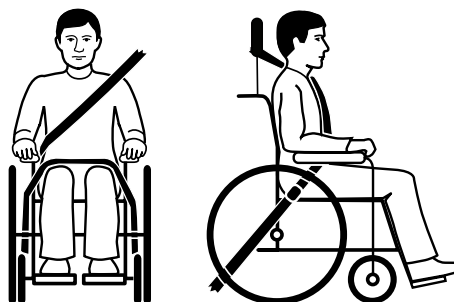


1. Justera höftbältet så att det passar rullstolens brukare, se avsnitt 4.22 *Höftbälte*, sida 31.

Fästa trepunktsbältet

**VARNING!**

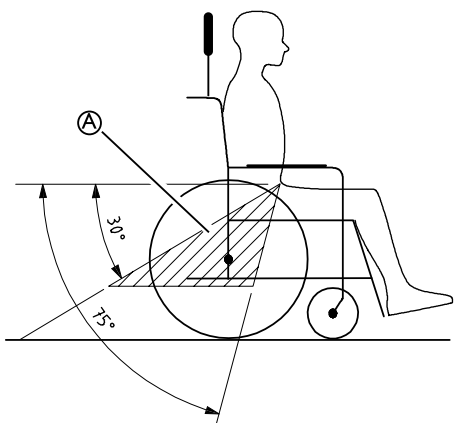
- Se till att trepunktsbältet sitter så nära kroppen som möjligt på brukaren utan att orsaka obehag och se till att det inte är vridet.
- Se till att inga av rullstolens delar, t.ex. armstöd eller hjul, sitter mellan trepunktsbältet och brukarens kropp.
- Se till att säkerhetsbältet löper fritt från brukaren till förankringspunkten och att inga delar av fordonet, rullstolen, sitsen eller valfria tillbehör sitter i vägen.
- Se till att bäckenbältet sitter åt ordentligt över brukarens höfter och att det inte kan åka upp till bukområdet.
- Se till att brukaren kan nå frigöringsmekanismen utan hjälp.



- !** **VIKTIGT!**
 Bilden ovan kan skilja sig åt beroende på leverantören av rullstolen och fastspänningssystemet.

1. Fordonets säkerhetsbälte ska sitta så nära brukarens kropp som möjligt utan att orsaka obehag. Den övre delen av säkerhetsbältet ska ligga över brukarens axel som på bilden. Ingen del av säkerhetsbältet får vara vriden.

 Ingen del av säkerhetsbältet får vara vriden.



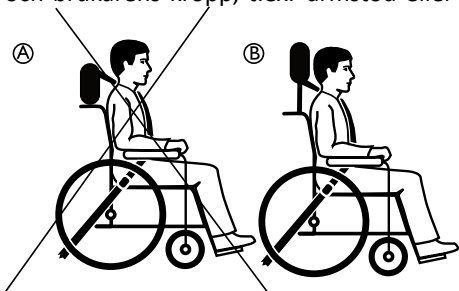
VIKTIGT!

Fäst trepunktsbältets bäckenbälte så långt ner på höften att vinkeln på bältet över höften är inom det rekommenderade området **A** på 30 till 75 grader mot horisontalplan. En skarp vinkel är att föredra, men den ska aldrig överstiga 75 grader.



Felaktig placering av säkerhetsbälte

2. Inga av rullstolens delar får sitta mellan trepunktsbältet och brukarens kropp, t.ex. armstöd eller hjul.



A Felaktig placering av nackstödet

B Korrekt placering av nackstödet

3. Nackstöd ska alltid användas vid transport och bör justeras som på bilden.

8 Underhåll

8.1 Säkerhetsinformation



VARNING!

Vissa material försämras naturligt med tiden. Detta kan leda till skador på vissa av rullstolens delar.

- Rullstolen bör besiktigas av en behörig tekniker eller annan person med adekvat utbildning minst en gång om året eller när den inte har använts under en längre tid.



Emballage vid retur

När rullstolen skickas till en auktoriserad leverantör måste den förpackas på lämpligt sätt så att den inte skadas under frakten.

8.2 Daglig funktionskontroll

Kontrollera att följande delar är ordentligt monterade på rullstolen:

- Hjul
- Ryggstöd
- Tippskydd
- Körhandtag
- Fotstöd

8.3 Underhållsschema

Utför följande visuella inspektioner och underhållsåtgärder regelbundet, eller se till att de utförs av någon annan, så att rullstolen alltid är säker och tillförlitlig att använda.

	varje vecka	varje månad	varje år
Kontrollera däcktrycket	x		
Kontrollera att länkhjulen och/eller drivhjulen sitter fast som de ska	x		
Kontrollera höftbältet	x		
Kontrollera att mekanismerna för sitslutning och bakåtlutning av ryggstödet		x	
Kontrollera länkhjulen		x	
Kontrollera skruvar		x	
Kontrollera ekrar		x	
Kontrollera parkeringsbromsarna		x	
Låt en behörig tekniker kontrollera rullstolen			x

Allmän visuell inspektion

1. Kontrollera om rullstolen har lösa delar, sprickor eller andra defekter.
2. Om du hittar något fel ska du omedelbart sluta använda rullstolen för kontakta en auktoriserad leverantör.

Kontrollera däcktrycket

1. Kontrollera däcktrycket, se avsnittet "Däck" för mer information.
2. Pumpa däcken till erforderligt tryck.
3. Kontrollera samtidigt däckmönstrets djup.
4. Byt ut däcken vid behov.

Kontrollera att länkhjulen och/eller drivhjulen sitter fast som de ska

1. Dra i länkhjulet och/eller drivhjulet för att kontrollera att den löstagbara axeln sitter fast ordentligt. Länkhjulet ska inte lossna.
2. Om länkhjulen och/eller drivhjulen inte sitter som de ska kan du ta bort smuts och eventuella ansamlingar. Om problemet kvarstår kan de löstagbara hjulaxlarna monteras om av en behörig tekniker.

Kontrollera höftbältet

1. Kontrollera att höftbältet är rätt justerat.



VIKTIGT!

- Lösa höftbälten ska justeras av en behörig tekniker eller annan person med adekvat utbildning.
- Skadade höftbälten måste bytas ut av en behörig tekniker eller annan person med adekvat utbildning.

Kontrollera att mekanismerna för sitslutning och bakåtlutning av ryggstödet

1. Kontrollera att mekanismerna för sitslutning och bakåtlutning av ryggstödet är enkla att använda.

Kontrollera länkhjulen

1. Kontrollera att länkhjulen kan svänga fritt.
2. Avlägsna smuts och hår från länkhjulslagren.
3. Felaktiga eller slitna framhjul måste bytas ut av en behörig tekniker eller annan person med adekvat utbildning.

Kontrollera skruvar

Det kan hända att skruvarna lossnar vid konstant användning.

1. Kontrollera att skruvarna är åtdragna (på fotstödet, sitsklädseln, sidorna, ryggstödet, ramen och sittmodulen).
2. Dra åt alla lösa skruvar till lämpligt åtdragningsmoment. Se uppgift om detta i servicemanualen som finns på Internet: www.invacare.eu.com.



VIKTIGT!

- Självlåsand skruvar, muttrar eller bindemedel för gänglåsning används för flera anslutningar. Om dessa lossas måste de ersättas med nya självlåsand skruvar eller muttrar eller säkras med bindemedel för gänglåsning på nytt.
- Självlåsand skruvar/muttrar måste bytas ut av en behörig tekniker.

Kontrollera att ekrarna är spända

Ekrarna ska inte vara lösa eller böjda.

1. Lösa ekrar måste dras åt av en behörig tekniker.
2. Trasiga ekrar måste bytas ut av en behörig tekniker.

Kontrollera parkeringsbromsarna

1. Kontrollera att parkeringsbromsarna har rätt position. Bromsen är korrekt inställd om bromsbacken trycker ned däckets några millimeter när bromsen slås till.
2. Om du upptäcker att bromsen inte är korrekt inställd ska den justeras av en behörig tekniker.

! **VIKTIGT!**
Parkeringsbromsarna måste ställas in igen efter att du byter ut drivhjulen eller ändrar deras position.

Kontroll efter en kraftig kollision eller stöt

! **VIKTIGT!**
Rullstolen kan få skador som inte är synliga om den råkar ut för en kraftig kollision eller stöt.
– Det är mycket viktigt att du lämnar in rullstolen för besiktning av en behörig tekniker efter en kraftig kollision eller stöt.

Reparera eller byta en innerslang

1. Ta av drivhjulet och släpp ut luften från innerslangen.
2. Ta av ena däcksidan från hjulringen med hjälp av ett cykeldäckverktyg. Använd inte vassa objekt, t.ex. en skruvmejsel, eftersom de kan skada innerslangen.
3. Dra ut innerslangen ur däckets.
4. Reparera innerslangen med en cykelreparationssats eller byt ut slangens vid behov.
5. Pumpa slangens något så att den blir rund.
6. Sätt in ventilen i hjulringens ventilhål och lägg in slangens i däckets (slangen ska ligga runt hela däckets utan veck).
7. Lyft tillbaka däcksidan över hjulringens kant. Börja i närheten av ventilen och använd ett cykeldäckverktyg. Kontrollera runt hela däckets att inte innerslangen fastnar mellan däckets och hjulringens kant.
8. Pumpa däckets till maximalt användningstryck. Kontrollera att det inte pyser ut luft ur däckets.

Reservdelar

i Alla reservdelar kan beställas från en auktoriserad Invacare-leverantör.

8.4 Underhåll av elektrisk version

! **FÖRSIKTIGT!**
Risk för skador på produkten
– Använd inte kemikalier.
– Hantera batterier försiktigt.
– Använd inte starka lösningsmedel, basiska eller alkaliska vätskor.
– Kontrollera att ställdonen och systemet fungerar korrekt.
– Produkten måste anslutas till nätspänning så ofta som möjligt för att uppnå längsta möjliga livslängd. Vi rekommenderar att batteriet laddas minst var tredje månad.
– Testa batteriets funktion minst en gång om året.

8.5 Rengöring och desinfektion

8.5.1 Allmän säkerhetsinformation



FÖRSIKTIGT!

Risk för kontaminering

- Vidta försiktighetsåtgärder för dig själv och använd lämplig skyddsutrustning.



VIKTIGT!

- Felaktiga vätskor och metoder kan skada produkten.
 - Alla rengöringsmedel och desinfektionsmedel som används måste vara effektiva, kompatibla med varandra och måste skydda de material som de är avsedda att rengöra.
 - Använd aldrig korroderande vätskor (alkaliska ämnen, syror etc.) eller slipande rengöringsmedel. Vi rekommenderar ett vanligt rengöringsmedel för hushållsbruk som t.ex. diskmedel, om inte annat anges i rengöringsanvisningarna.
 - Använd aldrig ett lösningsmedel (cellulosathinner, aceton etc.) som ändrar strukturen i plasten eller löser upp fästa etiketter.
 - Se alltid till att produkten är helt torr innan den tas i bruk igen.



För rengöring och desinfektion i kliniska eller långvårdsmiljöer gäller riktlinjer för institutionell hygien.

8.5.2 Rengöringsintervall



VIKTIGT!

- Regelbunden rengöring och desinfektion förbättrar smidig drift, förlänger livslängden och förhindrar kontaminering. Rengör och desinficera produkten
 - regelbundet då den är i bruk,
 - före och efter underhållsprocedurer,
 - när den har kommit i kontakt med kroppsvätskor,
 - innan den används med en ny brukare.


8.5.3 Rengöring



VIKTIGT!


- Smuts, sand och saltvatten kan skada hjullagren, och delar av stål kan rosta om ytan skadas.
 - Utsätt endast rullstolen för sand och saltvatten under kortare perioder och rengör den efter varje utflykt till stranden.
 - Om rullstolen är smutsig ska du torka av smutsen så snart som möjligt med en fuktig trasa och sedan torka den noggrant.

1. Ta bort eventuella alternativ som monterats (endast alternativ som inte kräver verktyg).
2. Torka av de enskilda delarna med en trasa eller en mjuk borste, vanliga hushållsrengöringsmedel (pH = 6–8) och varmt vatten.
3. Skölj delarna med varmt vatten.
4. Torka delarna noga med en torr trasa.

-  Nötta målade metallytor kan putsas upp med bilpolermedel och mjukt vax.


Rengöra klädseln

Instruktioner för rengöring av klädseln finns på etiketterna på sitsen, dynan och ryggstödsklädseln.


-  Om möjligt ska kardborrebanden (de självfästade delarna) alltid stängas vid tvätt, för att förhindra att det samlas skräp och trådar på kardborrebanden och att klädseln skadas av dem.

8.5.4 Tvätt

1. Ta bort alla lösa och löstagbara överdrag och tvätta dem i tvättmaskin enligt tvättanvisningarna på respektive överdrag.
2. Ta bort alla vadderade delar som sittdynor, armstöd, huvudstöd eller nackstöd med fasta vadderade delar, vaddynor och rengör dem separat.

 De vadderade delarna kan inte rengöras med en högtryckstvätt eller en vanlig vattenstråle.

3. Spraya ett rengöringsmedel på rullstolsramen, t.ex. bilrengöringsmedel med vax, och låt verka.
4. Skölj sedan av rullstolsramen med en högtryckstvätt eller vanlig vattenstråle, beroende på hur smutsig rullstolen är. Rikta inte strålen mot lager eller dräneringshål. Om rullstolsramen tvättas i maskin får vattnet vara högst 60 °C.

 Använd endast vatten och mild tvål när du rengör bordet.


5. Låt rullstolen torka i ett torkskåp. Ta bort delar där vatten samlats, t.ex. slutet på rör, tubringar osv. Om rullstolen har tvättats i en maskin rekommenderar vi att den torkas med tryckluft.

Tyg belagt med elastiskt polyuretan (PU)

Lättare fläckar på tyget kan tas bort med en fuktig trasa och ett mildt rengöringsmedel. Större och svårare fläckar

kan behöva behandlas med alkohol- eller terpentinerbaserade medel och sedan tvättas med varmt vatten och ett mildt rengöringsmedel.

Tyget kan tvättas i temperaturer upp till 60 ° C. Vanliga rengöringsmedel kan användas.

-  Alla delar av rullstolen med tygklädsel belagd med elastiskt polyuretan (PU), t.ex. armstödsdynor, vaddynor och huvudstöd eller nackstöd, ska rengöras enligt instruktionerna ovan.

Elektrisk version




Viktigt!

- Rullstolen med elektriskt ryggstöd eller lutning håller kapslingsklass IPX6. Det innebär att produkten kan rengöras med en borste och vatten. Vattnet kan ha tryck (trädgårdsslang eller liknande), men högtrycksvatten får inte spolas direkt mot det elektriska systemet.
- Högsta tvättemperatur 20 °C.
- Använd inte ångrengörare.
- Kontrollera före rengöring att kontakten inte är ansluten.
- Interna kablar måste vara anslutna när produkten rengörs.
- Dra tillbaka ställdonet till det innersta läget vid rengöring för att undvika avfettning av kolvstången.

8.5.5 Desinfektion

Rullstolen kan torkas av eller sprejas med godkända desinfektionsmedel.

-  Spreja ett mildt rengörings- och desinfektionsmedel (bakteriedödande och svampdödande) som uppfyller standarderna EN1040/EN1276/EN1650 och följ tillverkarens anvisningar.

1. Torka av alla åtkomliga ytor med en mjuk trasa och vanligt desinfektionsmedel för hemmabruk.
2. Låt produkten lufttorka.

9 Återanvändning

9.1 Förvaring

- !** **VIKTIGT!**
Risk för skador på produkten
- Förvara inte produkten nära värmekällor.
 - Förvara aldrig andra föremål ovanpå rullstolen.
 - Förvara rullstolen inomhus på en torr plats.
 - Se temperaturbegränsningen i kapitel 11 *Teknisk Data*, sida 54.

Efter en längre förvaringsperiod (längre än fyra månader) måste rullstolen inspekteras i enlighet med kapitel 8 *Underhåll*, sida 48.

9.1.1 Förvaring, elektrisk version

- !** **VIKTIGT!**
Risk för skador på produkten
- Förvara inte produkten nära värmekällor.
 - Förvara aldrig andra föremål ovanpå rullstolen.
 - Förvara rullstolen inomhus på en torr plats.
 - Se temperaturbegränsningen i kapitel 11 *Teknisk Data*, sida 54.

9.2 Kassering

Tänk på miljön och återvinn produkten genom att lämna in den på en återvinningscentral när den inte längre kan användas.

Ta isär produkten och dess komponenter så att de olika materialerna kan separeras och återvinnas individuellt.

Kassering och återvinning av begagnade produkter och förpackningar måste följa de lagar och föreskrifter som gäller för avfallshantering i respektive land. Kontakta det företag som sköter den lokala avfallshantering för att få information.

9.2.1 Kassering, elektrisk version



WARNING!

Fara för miljön

Enheten innehåller batterier. Produkten kan innehålla ämnen som kan vara skadliga för miljön om produkten kasseras på platser (deponier) som inte är lämpliga enligt lagstiftningen.

- Batterier får INTE slängas i hushållsavfallet.
- Batterier **MÅSTE** tas om hand på lämplig plats. Returen krävs enligt lag och är utan kostnad.
- Kassera endast urladdade batterier.
- Täck kontaktarna på litiumbatterier före kassering.

9.3 Rekonditionering

Den här produkten kan återanvändas. Gör följande när produkten ska rekonditioneras för en ny användare:

- Inspektion
- Rengöring och desinfektion
- Anpassning till den nya användaren

Detaljerad information finns i 8 *Underhåll*, sida 48 och i servicemanualen för produkten.

Se till att bruksanvisningen överlämnas tillsammans med produkten.

Om skador eller fel upptäcks ska produkten inte återanvändas.

10 Felsökning

10.1 Säkerhetsinformation

Fel kan inträffa till följd av den dagliga användningen, justeringar eller förändrade krav på rullstolen. Tabellen nedan hjälper dig att identifiera och åtgärda fel.

En del av åtgärderna i listan måste utföras av en behörig tekniker. De är markerade. Vi rekommenderar dock att *alla* justeringar utförs av en behörig tekniker.



FÖRSIKTIGT!

– Om du upptäcker ett fel på rullstolen, t.ex. avsevärt förändrade hanteringssegenskaper, ska du omedelbart sluta använda rullstolen och kontakta din leverantör.

10.2 Identifiera och åtgärda problem

Problem	Möjlig orsak	Åtgärd
Rullstolen rör sig inte i en rak linje	Felaktigt däcktryck i ett av drivhjul	Korriger däcktrycket, → 11.2 Däck, sida 56
	En eller flera ekrar är trasiga	Byt ut felaktiga ekrar, → behörig tekniker eller annan person med adekvat utbildning
	Ekrarna är ojämnt spända	Dra åt lösa ekrar, → behörig tekniker eller annan person med adekvat utbildning
	Länkhjulslagren är smutsiga eller skadade	Rengör lagren eller byt ut länkhjulet, → behörig tekniker eller annan person med adekvat utbildning
Rullstolen tippas bakåt för lätt	Drivhjul är monterade för långt fram	Montera drivhjul längre bak, → behörig tekniker eller annan person med adekvat utbildning
	Ryggvinkeln är för stor	Minska ryggstödsvinkeln, → behörig tekniker eller annan person med adekvat utbildning
	Sittvinkeln är för stor	Montera länkhjulet upptill på framgaffeln, → behörig tekniker eller annan person med adekvat utbildning
Bromsarna tar dåligt eller olika mycket	Felaktigt däcktryck i ett eller båda bakdäcken	Korriger däcktrycket, → 11.2 Däck, sida 56
	Felaktig bromsinställning	Korriger bromsinställningen, → behörig tekniker eller annan person med adekvat utbildning
Rullmotståndet är väldigt högt	Bakdäcken har för lågt däcktryck	Korriger däcktrycket, → 11.2 Däck, sida 56
	Drivhjul är inte parallella	Se till att drivhjul blir parallella, → behörig tekniker eller annan person med adekvat utbildning
Länkhjulen kränger när det går fort	Länkhjulets lagerblock är för dåligt åtdragen	Dra åt muttern på lagerblockets axel något, → behörig tekniker eller annan person med adekvat utbildning
	Länkhjulet är blankslitet	Byt länkhjul, → behörig tekniker eller annan person med adekvat utbildning
Länkhjulet är trögt eller sitter fast	Hjullagren är smutsiga eller defekta	Rengör lagren eller byt ut länkhjulet, → behörig tekniker eller annan person med adekvat utbildning

10.3 Identifiera och åtgärda fel, elektrisk version

Problem	Möjlig orsak	Åtgärd
Lutningen eller ryggfällningen rör sig inte	Ändläget har nåtts	Använd motsatt knapp
	Batteriet laddas inte	Ladda batteriet
	Manöverdosan är inte ansluten	Kontrollera att manöverdosan är korrekt ansluten till elektronikenheten.
	Fel på manöverdosan	Ring behörig tekniker för att byta manöverdosan
	Fel på elektronikenhet	Ring behörig tekniker för att byta elektronikenheten
	Kablarna intrasslade eller klämda	Ring behörig tekniker för att byta kablarna
	Manöverdosans funktion är låst	Ring behörig tekniker för att låsa upp manöverdosans funktion
Manöverdosan avger en ljudsignal när den används.	Batteriet är nästan tomt	Ladda batteriet
	Rullstolen har använts utomhus i kalla temperaturer (under -10 °C)	Låt rullstolen bli varmare. Starta om elektronikboxen, se mer instruktioner i kapitlet "Ladda batteriet".

11 Teknisk Data

11.1 Mått och vikt

Alla mått- och viktspecifikationer hänvisar till ett stort utbud av standardkonfigurationer av rullstolen. Mått och vikt (baseras på ISO 7176-1/5/7) kan variera beroende på konfiguration.

- !** **VIKTIGT!**
- I vissa konfigurationer kommer rullstolens totala mått att överstiga de godkända gränserna för den användningsklara rullstolen, vilket i sin tur omöjliggör åtkomst till nödutgångar.
 - I vissa konfigurationer överstiger rullstolen den rekommenderade storleken för tågresor inom EU.

	AZALEA	AZALEA ASSIST	AZALEA TALL	AZALEA BASE	AZALEA MINOR	AZALEA MAX
Brukarens maxvikt	135 kg	135 kg	135 kg	135 kg	75 kg	180 kg
Total längd med benstöd	950–1035 mm	950–1035 mm	950–1085 mm	950–1035 mm	900–970 mm	1160–1180 mm
Total bredd	Sittbredd +250 mm ****	Sittbredd +250 mm ****	Sittbredd +260 mm ****	Sittbredd +250 mm ****	Sittbredd +250 mm ****	Sittbredd +250 mm ****
Förvaringsbredd	705 mm	705 mm	705 mm	705 mm	705 mm	845 mm
Förvaringshöjd	720 mm	720 mm	720 mm	720 mm	720 mm	762 mm
Förvaringslängd	770 mm	820 mm	820 mm	770 mm	720 mm	765 mm
Totalvikt*	43 kg	43 kg	45 kg	20 kg	41 kg	54 kg
Vikt för den tyngsta delen*	23,5 kg	33,5 kg	25,5 kg	20,5 kg	22 kg	36 kg
Statisk stabilitet i nedförsbacke	11°	11°	11°	11°	11°	17°
Statisk stabilitet i uppförsbacke	14°	14°	14°	14°	14°	14°
Statisk stabilitet i sidled	21°	21°	21°	21°	21°	21°
Sittytas vinkel	-1° – +24°	-1° – +24°	-1° – +24°	-1° – +24°	-1° – +24°	-1° – +20°
Effektivt sittdjup	430–500 mm	430–500 mm	480–550 mm	380–500 mm	380–450 mm	500–570 mm
Effektiv sittbredd	390–550 mm	390–590 mm	390–590 mm	340–590 mm	340–440 mm	** 550–710 mm
Sittytas höjd i fram-/bakkanten	400/450 mm	400/450 mm	500 mm	400/450 mm	400/450 mm	400/450 mm
Ryggstöds vinkel	0° – +30°	0° – +30°	0° – +30°	-3° – +30°	0° – +30°	0° – +30°
Ryggstöds höjd	560–790 mm 540–715 mm	560–790 mm 540–715 mm	560–790 mm 540–715 mm	—	550–650 mm	*** 620–700 mm
Avstånd mellan fotstöd och sits	330–627 mm	330–627 mm	330–627 mm	330–627 mm	330–627 mm	330–627 mm

	AZALEA	AZALEA ASSIST	AZALEA TALL	AZALEA BASE	AZALEA MINOR	AZALEA MAX
Vinkel mellan ben och sittyta	105° – 180°	105° – 180°	105° – 180°	105° – 180°	105° – 180°	105° – 180°
Avstånd från sitthöjd till armstöd	240–360 mm	240–360 mm	240–360 mm	240–360 mm	240–360 mm	320–420 mm
Främre utrymme för armstödsstruktur	343–571 mm	343–571 mm	343–571 mm	343–571 mm	343–571 mm	400–470 mm
Drivringens diameter	450–540 mm	450–540 mm	450–540 mm	450–540 mm	450–540 mm	450–540 mm
Horisontal placering av axel	-35 till 35 mm	0–40 mm	-35 till 35 mm	-35 till 35 mm	+0 – –35 mm	-35 till 35 mm
Minsta vändradie	870 mm	870 mm	920 mm	870 mm	820 mm	870 mm
Total längd utan benstöd	830–960 mm	830–960 mm	830–1000 mm	830–980 mm	830–980 mm	830–980 mm
Total höjd	950–1 020 mm	950–1 020 mm	1000–1300 mm	900–1300 mm	900–1250 mm	1020–1240 mm
Svängbredd	1480 mm	1380 mm	1530 mm	1380 mm	1380 mm	1500 mm
Maximal lutning för bromsen	7°	7°	7°	7°	7°	7°



- * Om rullstolen utrustas med elektriskt system ökar vikten med 4,2 kg.
- ** En mindre sittbredd uppnås om man använder sidostödsdynan.
- *** En lägre ryggstödshöjd kan uppnås om man använder ett annat ryggstöd.
- **** Total bredd + 10 mm (med navbroms 22 eller 24 tum)

	515 mm (20 tum)	560 mm (22 tum)	600 mm (24 tum)	405 mm (16 tum)
Bredd på hjulen	35 mm (1 3/8 tum)	25 mm (1 tum) – 35 mm (1 3/8 tum)	25 mm (1 tum) – 35 mm (1 3/8 tum)	45 mm (1 3/4 tum)
Hjullutning	0° +/- 1° (rullstol utan last)			

11.1.1 Maxvikt för borttagbara delar

Maxvikt för borttagbara delar	
Del:	Maxvikt:
Vinkeljusterbart benstöd med vaddyna och fotstöd	3,2 kg
Armstöd	2,0 kg
Drivhjul 600 mm (24 tum) massivt med drivring och ekerskydd	2,5 kg
Huvudstöd/nackstöd/kindstöd	1,4 kg
Bålstöd	0,8 kg
Ryggdyna	2,0 kg
Sittdyna	1,9 kg
Brickbord	3,9 kg




11.2 Däck

Det optimala trycket beror på däcktypen:

Nedanstående tabell visar tryck för olika däck. Om däckets inte finns med i nedanstående lista kan du kontrollera däcktrycket på sidan av däckets där det maximala däcktrycket finns angivet.

Däck	Maxtryck		
Pneumatiskt profildäck: 560 mm (22"), 610 mm (24")	4,5 bar	450 kPa	65 psi
Pneumatiskt lågprofildäck: 560 mm (22"), 610 mm (24")	7,5 bar	750 kPa	110 psi
Massivt däck: 405 mm (16 tum); 560 mm (22 tum); 610 mm (24 tum)	-	-	-

Däck	Maxtryck		
Massivt däck: 140 mm (5 1/2 tum); 150 mm (6 tum); 175 mm (7 tum); 200 mm (8 tum)	-	-	-
Pneumatiskt däck: 200 mm (8 tum)	2,5 bar	250 kPa	36 psi

-  Kompatibiliteten för däcken som anges ovan beror på rullstolens konfiguration och/eller modell.
-  Däckets dimension är markerad på däcksidan. Byte till lämpliga däck måste utföras av en behörig tekniker.
-  Om du får punktering på ett däck kan du kontakta en lämplig verkstad (t.ex. en cykelreparatör eller cykelåterförsäljare) och få innerslangen utbytt av en fackman.





FÖRSIKTIGT!

- Luftrycket i däcken måste vara lika på båda sidor för att bromsarna ska fungera effektivt och att rullstolen ska vara lätt att köra.

11.3 Material

Ram, ryggrör	Stål, pulverlackerat
Plastdelar som körhandtag, bromshandtag, fotplattor och de flesta tillbehör	Termoplast (t.ex. PA, PE, PP, ABS och TPE) enligt märkningen på delarna
Klädsel (sits och ryggstöd)	PUR- och polyeterskum, polyuretanöverdraget tyg och plysch
Bord	ABS
Sittplatta	Lackad björkplywood
Övriga metalldelar	Zinklegeringar, aluminiumlegeringar och stål
Skruvar, brickor och muttrar	Rostfritt stål

 Alla material som används är rostskyddade. Vi använder endast material och komponenter som följer REACH-direktivet.

 Stöldskydds- och metalldetektorsystem: I sällsynta fall kan materialen som används i rullstolen aktivera stöldskydds- och metalldetektorsystem.

11.4 Miljöförhållanden

	Förvaring och transport	Drift
Temperatur	-20 °C till 40 °C	-5 °C till 40 °C
Relativ luftfuktighet	20 % – 90 % vid 30 °C, icke-kondenserande	
Atmosfäriskt tryck	800 hPa – 1 060 hPa	



 Tänk på att när en rullstol har förvarats i låga temperaturer måste den anpassas till driftförhållandena före användning.

11.5 Miljöförhållanden, elektrisk version

	Förvaring och transport	Drift
Temperatur	-10 °C till 50 °C	0–40 °C

Relativ luftfuktighet	20 % till 90 %, utan kondens
Atmosfäriskt tryck	860 hPa –1 060 hPa

11.6 Elektriskt system – modeller med elektrisk vinklångsfunktion och ryggestöd

Spänningsmatning	U in 100–240 V AC, 50/60 Hz (AC = växelström), DC 24 V (DC = likström)
Maximal ingående strömstyrka	I in max. 5 ampere (batteri = max. 1,3 ampere)
Intermittent (periodisk motoranvändning)	10 % 2 min PÅ/18 min AV
Kapslingsklass	KLASS II-utrustning
	
	Den patientanslutna delen uppfyller angivna krav för skydd mot elektriska stötar enligt IEC60601-1.
Skyddsgrad	Elektronikenheten, den externa strömförsörjningsenheten, motorerna och manöverdosorna är skyddade enligt IPx6. Se produktetiketten och etiketten på varje elektrisk enhet för korrekt IP-klass. Den lägsta IP-klassificeringen avgör systemets totala klassificering. IPx6 – Systemet skyddar mot intrång av vatten som kommer från alla håll (ej högtryck).

 Kontakta din Invacare-auktoriserade leverantör för fullständig information.

11.7 Elektromagnetisk överensstämmelse (EMC)

Allmän information

Produkter med elektronisk utrustning måste installeras och användas i enlighet med EMC-informationen i denna bruksanvisning.



WARNING!

Bärbar och mobil kommunikationsutrustning kan påverka driften av denna produkt.

Denna produkt får inte röra på sig oavsiktligt när den utsätts för elektromagnetisk interferens

– Om detta skulle inträffa måste produkten omedelbart sluta användas och kontrolleras av en behörig tekniker.

Denna produkt har testats och överensstämmer med EMC-gränsvärdena som anges i IEC 60601-1-2 för utrustning av klass B.



Denna produkt har mycket låg strålning och bör inte störa annan utrustning.

Om andra enheter i närheten skulle reagera oförklarligt ska du starta och stoppa denna produkt och observera enheterna.

- Om inget händer med driften av de andra enheterna så är det inte denna produkt som orsakar störningen.
- Om andra enheter uppför sig på ett oförklarligt sätt så är det denna produkt som orsakar störningen. Lös problemet genom att flytta enheterna eller öka avståndet mellan dem.

11.8 EMC - Tillverkarens adress

Testa	Grundläggande standard	Överensstämmelsenivå/frekvensintervall
Huvudportens strålning	EN 55011	Grupp 1 Klass B
Utstrålning	EN 55011	Grupp 1 Klass B
Nätets harmoniska utstrålning	EN 61000-3-2 +A1 + A2	Klass A
Spänningsvariationer	EN 61000-3-3	dc%/dmax/d(t)/Pst
Elektrostatisk urladdning	EN 61000-4-2	±2/4/6 kV kontakt, ±2/4/8 kV luft
Immunitet mot utstrålat fält	EN 61000-4-3	3 V/m, 80 % 1 kHz AM, 80 MHz–2,5 GHz
EFT/skurar	EN 61000-4-4	±2 kV L/N/E/LNE
Immunitet mot spänningstoppar	EN 61000-4-5	±0,5/1 kV L-N, ±0,5/1/2 kV L-E/N-E

Immunitet mot ledningsbunden RF	EN 61000-4-6	3 V, 80 % 1 kHz AM, 0,15 MHz–80 MHz
Immunitet mot magnetfält	EN 61000-4-8	3 A/m, 50 Hz–80 Hz
Spänningsfall och avbrott	EN 61000-4-11	-95 %/-60 %/-30 %

Invacare distributors

Sverige:

Invacare AB
Fagerstagatan 9
S-163 53 Spånga
Tel: (46) (0)8 761 70 90
Fax: (46) (0)8 761 81 08
sweden@invacare.com
www.invacare.se



Invacare France Operations SAS
Route de St Roch
F-37230 Fondettes
France

1488724-R 2021-11-11



Making Life's Experiences Possible®



Yes, you can.®