



Invacare® Dragon

es Silla de ruedas eléctrica
Manual del usuario



Este manual debe ser entregado al usuario final.
ANTES de utilizar este producto, DEBE leer este manual y conservarlo
para futuras consultas.



Yes, you can.®

© 2018 Invacare Corporation

Todos los derechos reservados. Queda prohibido volver a publicar, copiar o modificar el presente documento, en parte o por completo, sin el previo consentimiento por escrito de Invacare. Las marcas comerciales se identifican con ™ y ®. Todas las marcas comerciales son propiedad de Invacare Corporation o de sus filiales, o bien Invacare Corporation o sus filiales cuentan con las correspondientes licencias, a menos que se estipule lo contrario.

Contenido

1 Generalidades	6
1.1 Introducción	6
1.2 Símbolos de este manual	6
1.3 Uso previsto	7
1.4 Indicaciones	7
1.5 Clasificación de tipo	7
1.6 Normativas	7
1.7 Manejabilidad	7
1.8 Información sobre la garantía	8
1.9 Vida útil	8
1.10 Limitación de responsabilidad	8
2 Seguridad	9
2.1 Información general sobre seguridad	9
2.2 Información de seguridad sobre el sistema eléctrico	12
2.3 Avisos de seguridad a la radiación electromagnética	14
2.4 Información de seguridad sobre la conducción y el modo de rueda libre	15
2.5 Información de seguridad con respecto al cuidado y mantenimiento	18
2.6 Información de seguridad sobre cambios y modificaciones en el vehículo eléctrico	19
2.7 Etiquetas del Producto	20
3 Componentes	23
3.1 Características clave	23
3.2 Mandos	23
4 Accesorios	24
4.1 Cinturones posturales	24
4.1.1 Tipos de cinturones posturales	24
4.1.2 Ajuste correcto del cinturón postural	25
4.2 Uso del soporte para bastones	25

5 Instalación	27
5.1 Información general sobre la configuración	27
5.2 Posibilidad de ajuste del control remoto	28
5.2.1 Ajuste del mando a la longitud del brazo del usuario	29
5.2.2 Ajuste de la altura del mando	29
5.2.3 Ajustar la altura de los reposabrazos	29
5.2.4 Ajuste de la anchura de los reposabrazos	30
5.3 Ajuste manual mediante placas perforadas	30
5.4 Ajuste eléctrico en la parte delantera / placa perforada en la parte trasera	32
5.5 Ajuste del ángulo del respaldo mediante la placa perforada	34
5.6 Ajuste del ángulo del respaldo mediante un muelle de presión de gas	34
5.7 Ajuste del reposacabezas Rea	35
5.7.1 Ajuste de la posición del reposacuellos o reposacabezas Rea	35
5.7.2 Ajuste de la altura del reposacuellos o reposacabezas Rea	36
5.7.3 Adaptar los soportes de mejilla	36
5.8 Ajustar y retirar la bandeja	36
5.8.1 Ajuste lateral de la bandeja	37
5.8.2 Ajustar la profundidad de la bandeja / retirar la bandeja	37
5.8.3 Abatir la bandeja lateralmente	37
5.9 Reposapiés estándar 80°	37
5.9.1 Abatir el reposapiés hacia exterior/interior	37
5.9.2 Ajustar la longitud	38
5.10 Reposapiernas elevable manual	38
5.10.1 Abatir el pescante/reposapiés hacia el exterior y/o retirar	38
5.10.2 Ajustar el ángulo	39
5.10.3 Ajustar el tope final del reposapiés	40
5.10.4 Ajustar la longitud del reposapiés	42

5.10.5	Ajustar la profundidad de la almohadilla del reposapiernas.	43	6.3.1	Altura máxima de obstáculo.	52
5.10.6	Ajustar la altura de la almohadilla del reposapiernas.	43	6.3.2	Información de seguridad al superar obstáculos	53
5.10.7	Desbloquear la almohadilla del reposapiernas para salir y abatirla hacia atrás.	43	6.3.3	La forma correcta de superar obstáculos	53
5.10.8	Ajustar el ángulo de la paleta.	44	6.4	Subida y bajada de pendientes	54
5.10.9	Ajustar el ángulo y la profundidad de la paleta.	44	6.5	Aparcar y parar.	55
5.11	Reposapiernas elevables eléctricos (Reposapiernas ADE).	45	6.6	Uso en vías públicas	55
5.11.1	Abatir el reposapiés hacia afuera y/o retirar	45	6.7	Empuje del vehículo eléctrico en el modo de rueda libre	55
5.11.2	Ajustar el ángulo	45	6.7.1	Desembrague de motores	55
5.11.3	Ajustar la longitud del reposapiés.	45	7 Sistema de controles	57	
5.11.4	Ajustar la profundidad de la almohadilla del reposapiernas.	46	7.1	Sistema de protección de controles.	57
5.11.5	Ajustar la altura de la almohadilla del reposapiernas.	46	7.1.1	El fusible principal	57
5.11.6	Desbloquear la almohadilla del reposapiernas para salir y abatirla hacia atrás.	46	7.2	Baterías	57
5.11.7	Ajustar el ángulo de la paleta.	47	7.2.1	Información general sobre la carga	58
5.11.8	Ajustar el ángulo y la profundidad de la paleta.	47	7.2.2	Instrucciones generales sobre la carga	58
5.12	Reposapiernas elevables manuales.	48	7.2.3	Cómo cargar las baterías	58
5.12.1	Abatir el reposapiés hacia afuera y/o retirar	48	7.2.4	Cómo desconectar el vehículo eléctrico después de la carga	59
5.12.2	Ajustar el ángulo	48	7.2.5	Almacenamiento y mantenimiento	59
5.12.3	Ajustar la longitud del reposapiés.	49	7.2.6	Instrucciones sobre el uso de las baterías.	60
5.12.4	Ajustar la profundidad de la almohadilla del reposapiernas.	49	7.2.7	Transportar baterías.	61
5.12.5	Ajustar la altura de la almohadilla del reposapiernas.	50	7.2.8	Instrucciones generales sobre el manejo de las baterías	61
			7.2.9	Cómo manejar correctamente baterías dañadas	61
6 Utilización	51		8 Transporte	62	
6.1	Antes de conducir por primera vez	51	8.1	Transporte — Información general.	62
6.2	Subida y bajada del vehículo eléctrico.	51	8.2	Traslado del vehículo eléctrico a un vehículo	62
6.2.1	Extracción del reposabrazos estándar para un traslado lateral	51	8.3	Uso del vehículo eléctrico como asiento en un vehículo	63
6.2.2	Información sobre la subida y bajada del vehículo	51	8.3.1	Cómo se sujeta el vehículo eléctrico en un vehículo	65
6.3	Franquear obstáculos	52	8.3.2	Cómo se sujeta al usuario de forma segura en el vehículo eléctrico	66
			8.4	Transporte del vehículo eléctrico sin ocupante	67

9 Mantenimiento	69
9.1 Introducción al mantenimiento	69
9.2 Limpiar el vehículo eléctrico	69
9.3 Inspecciones	69
9.3.1 Antes de cada uso del vehículo eléctrico	70
9.3.2 Semanalmente	70
9.3.3 Mensualmente	71
9.4 Ruedas y neumáticos	71
9.5 Almacenamiento durante periodos cortos de tiempo	72
9.6 Almacenamiento de larga duración	72
10 Después del uso	74
10.1 Reacondicionamiento	74
10.2 Eliminación	74
11 Datos Técnicos	75
11.1 Especificaciones técnicas	75
12 Servicio técnico	81
12.1 Inspecciones realizadas	81

1 Generalidades

1.1 Introducción

Este manual del usuario contiene información importante sobre el manejo del producto. Para garantizar la seguridad cuando utilice el producto, lea detenidamente el manual del usuario y siga las instrucciones de seguridad.

Tenga en cuenta que puede haber secciones de este manual del usuario que no sean relevantes para su producto, ya que este manual se aplica a todos los modelos disponibles (en la fecha de impresión). Si no se indica lo contrario, cada sección de este manual hace referencia a todos los modelos del producto.

Los modelos y las configuraciones disponibles en su país pueden encontrarse en las listas de precios específicas del país.

Invacare se reserva el derecho de modificar las especificaciones del producto sin previo aviso.

Antes de leer este manual, asegúrese de contar con la versión más reciente. Podrá encontrarla en formato PDF en el sitio web de Invacare.

Si la versión impresa del manual del usuario tiene un tamaño de letra que le resulta difícil de leer, podrá descargarlo en formato PDF en el sitio web. Podrá ampliar el PDF en pantalla a un tamaño de letra que le resulte más cómodo.

Para obtener más información sobre el producto, por ejemplo, avisos de seguridad sobre el producto y retiradas del producto, póngase en contacto con su representante

de Invacare. Consulte las direcciones al final de este documento.

1.2 Símbolos de este manual

En este manual, las advertencias de peligro se indican con símbolos. Junto a los símbolos de peligro, se incluye una letra que indica la gravedad del riesgo.



ADVERTENCIA

Indica una situación peligrosa que, si no se evita, podría tener como consecuencia la muerte o lesiones graves.



PRECAUCIÓN

Indica una situación peligrosa que, si no se evita, podría tener como consecuencia lesiones leves o de poca gravedad.



IMPORTANTE

Indica una situación peligrosa que, si no se evita, podría tener como consecuencia daños materiales.



Proporciona consejos útiles, recomendaciones e información para un uso eficiente y sin problemas.



Este producto cumple con la Directiva 93/42/CEE relativa a dispositivos médicos. La fecha de lanzamiento de este producto figura en la declaración de conformidad CE.



Este símbolo identifica una lista de varias herramientas, componentes y elementos que necesitará para realizar ciertas tareas.

1.3 Uso previsto

Este vehículo eléctrico se ha diseñado para personas con incapacidad para caminar, pero cuyas capacidades visuales, físicas y mentales no están afectadas para manejar un vehículo eléctrico.

1.4 Indicaciones

El uso de esta silla de ruedas eléctrica está recomendado para las siguientes indicaciones:

- La imposibilidad o posibilidad muy limitada de caminar dentro del propio domicilio.
- La necesidad de salir del domicilio para dar un paseo corto y tomar el aire o para llegar a lugares de actividad comercial cercanos al domicilio.

El uso de sillas de ruedas eléctricas está recomendado para zonas de interior y exterior cuando la persona con discapacidad no puede utilizar una silla de ruedas manual, pero sí es capaz de manejar una unidad electromotriz.

Contraindicaciones

No se conoce ninguna contraindicación.

1.5 Clasificación de tipo

Este vehículo está clasificado de acuerdo con la norma EN 12184 como un **producto de movilidad de clase B** (para su uso en interior o exterior). Por lo tanto, se trata de un producto compacto y ágil para zonas interiores, pero también es un producto robusto capaz de superar los obstáculos de las zonas exteriores.

1.6 Normativas

El vehículo ha sido probado con éxito según las normas alemanas e internacionales en cuanto a su seguridad. Cumple los requisitos según las normas RoHS 2011/65/EU, REACH 1907/2006/EC y DIN EN 12184, incluida EN 1021-2. También ha sido probado con éxito según la norma EN 60529 IPX4 en cuanto a su resistencia a la pulverización de agua, por lo que resulta adecuado para las condiciones climatológicas típicas del centro de Europa.

1.7 Manejabilidad

Utilice un vehículo eléctrico solamente cuando esté en perfectas condiciones de funcionamiento. De lo contrario, podría poner en riesgo su seguridad y la de otras personas.

La lista siguiente no pretende ser exhaustiva. La intención es mostrar algunas de las situaciones que podrían afectar a la manejabilidad del vehículo eléctrico.

En determinadas situaciones, debe dejar de utilizar inmediatamente el vehículo eléctrico. En otros casos podrá utilizar el vehículo eléctrico hasta que lo lleve al proveedor.

Debe dejar de utilizar inmediatamente el vehículo eléctrico si la manejabilidad se ve restringida debido a:

- comportamiento del vehículo inesperado
- un fallo de los frenos

Debe ponerse en contacto inmediatamente con un proveedor autorizado de Invacare si la manejabilidad del vehículo eléctrico se ve restringida debido a:

- un fallo del sistema de iluminación (si está instalado) o si está defectuoso
- el desprendimiento de los reflectores

- ruedas gastadas o presión de los neumáticos insuficiente
- reposabrazos dañados (por ejemplo, si el acolchado de los reposabrazos está rasgado)
- pescante del reposapiernas dañado (por ejemplo, si faltan las correas para el talón o si están rotas)
- cinturón postural dañado
- joystick dañado (el joystick no se puede mover a la posición neutra)
- cables dañados, doblados, pinzados o que se han soltado de la fijación
- el vehículo eléctrico derrapa al frenar
- el vehículo eléctrico se inclina hacia un lado al moverse
- se escuchan ruidos raros

O si tiene la sensación de que algo falla en el vehículo eléctrico.

1.8 Información sobre la garantía

Ofrecemos la garantía del fabricante del producto conforme a nuestras Condiciones generales y Condiciones comerciales en los distintos países.

Las reclamaciones relativas a la garantía solo pueden efectuarse a través del distribuidor en el que se adquirió el producto.

1.9 Vida útil

Estimamos que la vida útil de este producto es de cinco años, siempre que se utilice de forma adecuada y se cumplan todas las normas de mantenimiento y de servicio recomendadas. Esta vida útil puede incluso prolongarse, si el producto se utiliza, mantiene y cuida con esmero y no haya limitaciones técnicas de acuerdo a posteriores

avances técnicos y científicos. Esta vida útil puede asimismo reducirse considerablemente, si se somete a usos extremos e incorrectos. La estimación de una vida útil por parte de nuestra empresa no supone ninguna garantía adicional.

1.10 Limitación de responsabilidad

Invacare no se hace responsable de los daños surgidos por:

- Incumplimiento del manual del usuario
- Uso incorrecto
- Desgaste natural
- Montaje o instalación incorrectos por parte del comprador o de terceros
- Modificaciones técnicas
- Modificaciones no autorizadas y/o uso de recambios inadecuados

2 Seguridad

2.1 Información general sobre seguridad

**¡PELIGRO!****Riesgo de daños, lesión grave o muerte**

Si se arrojan cigarrillos encendidos sobre un sistema de asiento acolchado, se puede producir un incendio que produzca la muerte, lesión grave o daños. Los ocupantes del vehículo eléctrico están en particular riesgo de muerte o lesión grave a causa de dichos incendios y de los gases que producen dado que es posible que no puedan alejarse del vehículo eléctrico.

- NO fume mientras utilice este vehículo eléctrico.

**¡ADVERTENCIA!****Riesgo de lesiones, daños o muerte**

Una supervisión o un mantenimiento inadecuados podrían provocar lesiones, daños o la muerte debido a la ingestión o la asfixia por piezas o materiales.

- Mantenga una estrecha supervisión de niños, mascotas o personas con discapacidades físicas o mentales.

**¡ADVERTENCIA!****Riesgo de sufrir lesiones si el vehículo eléctrico se utiliza de un modo diferente al indicado en este manual**

- Utilice este vehículo eléctrico únicamente de acuerdo con las instrucciones indicadas en este manual del usuario.
- Preste especial atención a la información de seguridad.

**¡ADVERTENCIA!****Riesgo de sufrir lesiones si se conduce el vehículo eléctrico cuando la capacidad de conducir esté afectada por el consumo de medicamentos o el alcohol**

- No conduzca nunca el vehículo eléctrico bajo los efectos de medicamentos o alcohol. En caso necesario, deberá ser un acompañante con plenas facultades físicas y psíquicas quien maneje el vehículo eléctrico.



¡ADVERTENCIA!

Riesgo de sufrir daños o lesiones si el vehículo eléctrico se pone en marcha accidentalmente

- Apague el vehículo eléctrico antes de montarse, bajarse o manejar objetos poco manejables.
- Cuando la unidad está desacoplada, el freno interno se desactiva. Por este motivo, se recomienda que un acompañante empuje el vehículo eléctrico solo sobre superficies planas, nunca en pendientes. Nunca deje el vehículo eléctrico en una pendiente con los motores desacoplados. Vuelva a acoplar siempre los motores inmediatamente después de empujar el vehículo eléctrico (consulte la sección Empuje del vehículo eléctrico en el modo de rueda libre).



¡ADVERTENCIA!

Riesgo de sufrir lesiones si el vehículo eléctrico se apaga durante la conducción, por ejemplo, al pulsar el botón de encendido/apagado o desconectar algún cable, ya que se produciría una parada brusca

- Si debe frenar en un caso de emergencia, simplemente suelte el joystick y el vehículo se detendrá (consulte el manual del usuario del mando para obtener más información).



¡ADVERTENCIA!

Riesgo de sufrir lesiones si se traslada el vehículo eléctrico a otro vehículo para transportarlo con el ocupante sentado en él

- Siempre es mejor trasladar el vehículo eléctrico a otro vehículo sin que el ocupante esté sentado en él.
- Si es necesario cargar el vehículo eléctrico junto con la persona sentada utilizando una rampa, asegúrese de que la rampa no supere la pendiente nominal (consulte la sección *11 Datos Técnicos, página 75*).
- Si es necesario cargar el vehículo eléctrico utilizando una rampa que supera la pendiente nominal (consulte la sección *11 Datos Técnicos, página 75*), se deberá usar un cabestrante. Podrá contar con la ayuda de un acompañante que supervise y le ayude con el proceso de carga.
- También se puede utilizar una plataforma elevadora. Asegúrese de que el peso total del vehículo eléctrico, incluido el usuario, no supere el peso máximo permitido para la plataforma elevadora o cabestrante que esté utilizando.

**¡ADVERTENCIA!****Riesgo de caídas del vehículo eléctrico**

- No se deslice hacia delante en el asiento, ni se incline hacia delante entre las rodillas, ni se incline hacia atrás por encima del respaldo, por ejemplo, para alcanzar un objeto.
- Si se instala un cinturón postural, este debe estar ajustado correctamente y se debe emplear cada vez que se utilice el vehículo eléctrico.
- Cuando vaya a trasladarse a otro asiento, coloque el vehículo eléctrico lo más cerca posible del nuevo asiento.

**¡ADVERTENCIA!****Riesgo de lesión grave o daños**

- Almacenar o usar el vehículo eléctrico cerca del fuego o de productos combustibles puede causar lesiones graves o daños.
- Evite almacenar o usar el vehículo eléctrico cerca del fuego o de productos combustibles.

**¡PRECAUCIÓN!****Riesgo de sufrir lesiones si se supera la carga máxima permitida**

- No supere la carga máxima permitida (consulte 11 *11 Datos Técnicos, página 75*).
- El vehículo eléctrico está diseñado únicamente para que lo utilice un solo ocupante cuyo peso máximo no supere la carga máxima permitida del vehículo. Nunca utilice el vehículo eléctrico para transportar a más de una persona.

**¡PRECAUCIÓN!****Riesgo de sufrir lesiones al levantar o soltar de forma incorrecta componentes pesados**

- Cuando realice cualquier tarea de mantenimiento, reparación o elevación de alguna pieza del vehículo eléctrico, tenga en cuenta el peso de los componentes individuales, especialmente de las baterías. Asegúrese de adoptar en todo momento la correcta posición de elevación y pida ayuda si es necesario.

**¡PRECAUCIÓN!****Riesgo de sufrir lesiones por las piezas en movimiento**

- Asegúrese de que las piezas en movimiento del vehículo eléctrico, como las ruedas o cualesquiera de los módulos elevadores (si están instalados) no causen lesiones, especialmente cuando haya niños cerca.



¡PRECAUCIÓN!

Riesgo de sufrir lesiones por las superficies calientes

- No esponga el vehículo eléctrico a la luz solar directa durante largos periodos de tiempo. Las superficies y piezas metálicas, como el asiento y los reposabrazos, podrían calentarse en exceso.



¡PRECAUCIÓN!

Riesgo de incendio o avería por los dispositivos eléctricos que se conecten

- No conecte ningún dispositivo eléctrico al vehículo eléctrico que no haya sido expresamente certificado por Invacare para tal fin. Procure que todas las instalaciones eléctricas las realice su proveedor autorizado de Invacare.

2.2 Información de seguridad sobre el sistema eléctrico



¡ADVERTENCIA!

Riesgo de daños, lesión grave o muerte

Un uso inadecuado podría provocar que el vehículo eléctrico empiece a generar humo, a echar chispas o a arder. Podrían producirse daños, lesiones graves o la muerte debido al fuego.

- NO utilice el vehículo eléctrico para un fin distinto del previsto.
- Si el vehículo eléctrico comienza a generar humo, a echar chispas o a arder, deje de utilizarlo y solicite su reparación DE INMEDIATO.



¡ADVERTENCIA!

Riesgo de incendio

Las lámparas encendidas generan calor. Si cubre las lámparas con algún tipo de tejido como, por ejemplo, una prenda, existe el riesgo de que el tejido arda.

- No cubra NUNCA el sistema de iluminación con tejidos.

**¡ADVERTENCIA!****Riesgo de daños, lesión grave o muerte al transportar sistemas de oxígeno**

Los textiles y otros materiales que normalmente no arden, prenden fuego y se queman con mayor intensidad en aire enriquecido con oxígeno.

- Compruebe el estado de los tubos de oxígeno a diario (desde la botella hasta el lugar de administración) para detectar posibles fugas y apartar el sistema de oxígeno en caso de que se perciban chispas o cualquier fuente de ignición.

**¡ADVERTENCIA!****Riesgo de lesiones o daños debido a cortocircuitos**

Las clavijas de conexión de los cables conectados al módulo de suministro eléctrico pueden seguir activas aunque el sistema esté apagado.

- Los cables con clavijas activas se deben conectar, sujetar o cubrir (con materiales no conductores) para que no se expongan al contacto con personas o materiales que podrían provocar cortocircuitos.
- Cuando haya que desconectar cables con clavijas activas, por ejemplo, para retirar el cable bus del mando por motivos de seguridad, asegúrese de sujetar o cubrir las clavijas (con materiales no conductores).

**¡ADVERTENCIA!****Riesgo de daños, lesión grave o muerte**

Los componentes eléctricos corroídos debido a exposición al agua u otros líquidos pueden provocar daños, lesiones graves o la muerte.

- Reduzca la exposición de los componentes eléctricos al agua u otros líquidos.
- Los componentes eléctricos dañados por la corrosión se DEBEN sustituir de inmediato.
- Los vehículos eléctricos que estén expuestos frecuentemente a agua u otros líquidos podrían requerir una sustitución más frecuente de los componentes eléctricos.

**¡ADVERTENCIA!****Riesgo de muerte o lesión grave**

Si no se tienen en cuenta estas advertencias, se puede producir un cortocircuito eléctrico que produzca la muerte, lesión grave o daños en el sistema eléctrico.

- El cable de batería ROJO POSITIVO (+) SE DEBE conectar al terminal/borne de batería POSITIVO (+). El cable de batería NEGRO NEGATIVO (-) SE DEBE conectar al terminal/borne de batería NEGATIVO (-).
- NO permita que ninguna herramienta ni los cables de la baterías hagan contacto con AMBOS bornes de la batería al mismo tiempo. Podría producirse un cortocircuito y provocar daños o lesiones graves.
- Instale los tapones protectores en los terminales positivo y negativo de la batería.
- Sustituya el cable o los cables de inmediato si se daña su aislante.
- NO quite el fusible ni los elementos de montaje del tornillo de montaje del cable de batería rojo POSITIVO (+).

**¡ADVERTENCIA!****Riesgo de muerte o lesión grave**

La descarga eléctrica puede provocar la muerte o una lesión grave

- Para evitar descargas eléctricas, compruebe si el enchufe y el cable tienen cortes o hilos deshilachados. Sustituya los cables cortados o deshilachados de inmediato.

**Riesgo de daños en el vehículo eléctrico**

Un fallo del sistema eléctrico puede provocar un comportamiento inusual como, por ejemplo, que la luz se encienda de forma fija, que no se encienda, o que los frenos magnéticos hagan ruido.

- Si existe algún fallo, apague el mando y vuelva a encenderlo.
- Si el problema sigue sin resolverse, desconecte o retire la fuente de alimentación. En función del modelo del vehículo eléctrico, puede retirar los bloques de batería o desconectar las baterías del módulo de suministro eléctrico. Si no está seguro de qué cable tiene que desconectar, póngase en contacto con el proveedor.
- En cualquier caso, póngase en contacto con el proveedor.

2.3 Avisos de seguridad a la radiación electromagnética

Este vehículo eléctrico ha sido comprobado con respecto a su compatibilidad electromagnética según las normas internacionales. Sin embargo, campos electromagnéticos, como los que pueden generar aparatos de radio y de televisión, radiotransmisores y teléfonos móviles, pueden posiblemente influir en el funcionamiento de los vehículos eléctricos. La electrónica empleada en nuestros vehículos también puede provocar débiles interferencias electromagnéticas, las cuales son inferiores a los límites legales. Por favor, tenga en cuenta los avisos siguientes:



¡ADVERTENCIA!

Peligro de un mal funcionamiento debido a una radiación electromagnética

- No ponga en funcionamiento emisoras portátiles o aparatos de comunicación (p. ej. radiotransmisores o teléfonos móviles) ni los conecte estando el vehículo encendido.
- Evite las cercanías de fuertes emisoras de radio y de televisión.
- Si el vehículo se pusiera en movimiento sin querer o si se desactivan los frenos, desconéctelo.
- El montaje de accesorios eléctricos y de otros componentes o el modificar el vehículo pueden hacerlo susceptible a radiación / perturbación electromagnética. Tenga en cuenta que no hay ningún método completamente seguro para valorar la influencia de tales modificaciones en la seguridad anti-interferencias.
- Notifique todos los incidentes de un movimiento indeseado del vehículo o el desembrague del freno eléctrico al fabricante.

2.4 Información de seguridad sobre la conducción y el modo de rueda libre



¡PELIGRO!

Riesgo de daños, lesión grave o muerte

- Un joystick averiado podría provocar un movimiento errático/indeseado con resultado de daños, lesión grave o muerte
- Si se produce un movimiento indeseado/errático, deje de utilizar la silla de ruedas de inmediato y póngase en contacto con un técnico cualificado.



¡ADVERTENCIA!

Riesgo de sufrir lesiones si el vehículo eléctrico vuelca

- Las cuestas y bajadas solo se pueden recorrer en caso de que no superen la pendiente de seguridad máxima (consulte *11 Datos Técnicos, página 75*).
- Coloque siempre el respaldo del asiento o la inclinación del asiento en posición vertical antes de subir pendientes. Le recomendamos que coloque el respaldo del asiento y la inclinación del asiento (si la tuviera) ligeramente hacia atrás antes de bajar pendientes..
- Conduzca cuesta abajo solo a 2/3 como máximo de la velocidad máxima. Evite frenar bruscamente o acelerar en las pendientes.



¡ADVERTENCIA!

Riesgo de sufrir lesiones si el vehículo eléctrico vuelca (continuación)

- Evite en todo lo posible conducir por superficies húmedas, resbaladizas, heladas o con grasa (como nieve, grava, hielo, etc.) donde exista el riesgo de que pierda el control del vehículo, especialmente en una pendiente. Aquí podrían incluirse determinadas superficies de madera pintada o con otros tratamientos. Si resulta inevitable conducir en una superficie así, conduzca siempre despacio y con la máxima precaución.
- Nunca intente superar un obstáculo cuando esté subiendo o bajando una pendiente.
- Nunca intente subir o bajar escalones con el vehículo eléctrico.
- Al salvar obstáculos, respete siempre la altura de obstáculo máxima (consulte *11 Datos Técnicos, página 75* e información acerca de cómo salvar obstáculos en *6.3 Franquear obstáculos, página 52*).
- Evite la variación de su centro de gravedad, así como los movimientos del joystick y cambios de dirección bruscos, cuando el vehículo eléctrico esté en movimiento.
- Nunca utilice el vehículo eléctrico para transportar a más de una persona.
- No supere la carga máxima permitida total o la carga máxima por eje (consulte *11 Datos Técnicos, página 75*).

- Tenga en cuenta que el vehículo eléctrico frenará o acelerará si cambia el modo de conducción cuando esté en marcha.



¡ADVERTENCIA!

Riesgo de lesión grave o daños

- Una colocación incorrecta al inclinarse hacia adelante o hacia atrás podría provocar que la silla de ruedas se vuelque hacia delante provocando una lesión grave o daños
- Para garantizar la estabilidad y el correcto funcionamiento del vehículo eléctrico, debe en todo momento mantener el equilibrio adecuado. La silla de ruedas ha sido diseñada para permanecer en posición vertical y estable durante las actividades diarias normales siempre y cuando NO se mueva más allá de su centro de gravedad.
 - NO incline su cuerpo hacia adelante del vehículo eléctrico más allá de la longitud de los reposabrazos.
 - NO intente recoger objetos del suelo si tiene que desplazarse hacia adelante en el asiento ni doblándose hacia adelante entre las rodillas.



¡ADVERTENCIA!

Riesgo de avería en condiciones climáticas adversas, por ejemplo frío extremo, en una zona aislada

- Si es un usuario con movilidad muy limitada, le aconsejamos que en caso de condiciones

climáticas adversas NO intente desplazarse sin un acompañante.



¡ADVERTENCIA!

Riesgo de lesión si el pie se desliza del reposapiés y queda atrapado debajo del vehículo eléctrico en movimiento

- Asegúrese antes de conducir el vehículo eléctrico de que los pies estén bien colocados sobre las paletas del reposapiés y de que ambos reposapiernas estén correctamente encajados en su sitio.



¡ADVERTENCIA!

Riesgo de sufrir lesiones si choca contra un obstáculo al conducir por espacios estrechos como puertas y entradas

- Conduzca por espacios estrechos a la velocidad mínima y con la debida precaución.



¡ADVERTENCIA!

Riesgo de lesiones

Si el vehículo eléctrico dispone de reposapiernas elevables, existe riesgo de lesión personal y de daños en el vehículo eléctrico si conduce con los reposapiernas levantados.

- Para evitar un desplazamiento indeseado hacia delante del centro de gravedad del vehículo eléctrico (especialmente al conducir cuesta abajo) y para evitar daños en el mismo, los reposapiernas elevables deben estar siempre bajados durante el uso normal.



¡ADVERTENCIA!

Riesgo de volcado si los dispositivos antivuelco se quitan, se dañan o se cambian a una posición distinta a la ajustada en fábrica

- Los dispositivos antivuelco solo se deben retirar para desmontar el vehículo eléctrico para transportarlo en un vehículo o para almacenamiento.
- Los dispositivos antivuelco tienen que estar siempre colocados cuando se utiliza el vehículo eléctrico.



¡ADVERTENCIA!

Riesgo de volcado

Los dispositivos antivuelco (estabilizadores) solo son efectivos sobre superficies firmes. Se hundirán en superficies blandas, como césped, nieve o barro si el vehículo eléctrico se apoya sobre ellos. Perderán su efecto y el vehículo eléctrico podrá volcar.

- Conduzca solo con sumo cuidado sobre superficies blandas, especialmente en trayectos con pendientes ascendentes y descendentes. Durante el proceso, preste especial atención a la estabilidad de volcado del vehículo eléctrico.

2.5 Información de seguridad con respecto al cuidado y mantenimiento



¡ADVERTENCIA!

Riesgo de daños, lesión grave o muerte

Una reparación y/o mantenimiento incorrecto de este vehículo eléctrico realizado por usuarios/cuidadores o personal no cualificado puede provocar daños, lesión grave o muerte.

- NO intente llevar a cabo tareas de mantenimiento que no estén descritas en este manual del usuario. Dicha reparación y/o mantenimiento lo DEBE realizar un técnico cualificado. Póngase en contacto con un proveedor o técnico de Invacare.



¡PRECAUCIÓN!

Riesgo de accidentes y pérdida de garantía si el mantenimiento es insuficiente

- Por razones de seguridad y para evitar accidentes derivados de un desgaste inadvertido, es importante que este vehículo eléctrico pase una revisión anual en condiciones de funcionamiento normales (consulte el plan de inspección incluido en las instrucciones de mantenimiento).
- En condiciones de funcionamiento difíciles como, por ejemplo, recorridos diarios sobre pendientes pronunciadas o en el caso de uso en casos de cuidados médicos con cambios frecuentes de usuarios de vehículo eléctrico, sería conveniente realizar comprobaciones intermedias en los frenos, accesorios y el tren de rodadura.
- Si el vehículo eléctrico se va a utilizar en vías públicas, el conductor del vehículo tiene la responsabilidad de garantizar que las condiciones de funcionamiento sean fiables. Un mantenimiento inadecuado o la falta de cuidados del vehículo eléctrico conllevarán una limitación en la responsabilidad del fabricante.

2.6 Información de seguridad sobre cambios y modificaciones en el vehículo eléctrico



¡ADVERTENCIA!

Riesgo de lesión grave o daños

El uso de piezas de recambio (servicio) incorrectas o inadecuadas podría provocar lesiones o daños

- Las piezas de recambio **DEBERÁN** coincidir con las piezas Invacare originales.
- Indique siempre el número de serie de la silla de ruedas para facilitar el pedido de las piezas de recambio correctas.



¡PRECAUCIÓN!

Riesgo de lesiones y daños en el vehículo eléctrico debido al uso de accesorios y componentes no aprobados

Los sistemas de asiento, suplementos y accesorios que Invacare no haya aprobado para su uso en este vehículo eléctrico pueden afectar a la estabilidad y aumentar el riesgo de volcado.

- Utilice exclusivamente sistemas de asiento, suplementos y accesorios que Invacare haya aprobado para su uso en este vehículo eléctrico.

Los sistemas de asiento que no haya aprobado Invacare para su uso en este vehículo eléctrico no cumplen, bajo ninguna circunstancia, las normas válidas y podrían aumentar la inflamabilidad y el riesgo de irritación de la piel.

- Utilice exclusivamente sistemas de asiento que haya aprobado Invacare para este vehículo eléctrico.

Los componentes eléctricos y electrónicos que Invacare no haya aprobado para su uso en este vehículo eléctrico pueden provocar riesgos de incendios y dar lugar a daños electromagnéticos.

- Utilice exclusivamente componentes eléctricos y electrónicos que Invacare haya aprobado para su uso en este vehículo eléctrico.

Las baterías que Invacare no haya aprobado para su uso con este vehículo eléctrico pueden provocar quemaduras químicas.

- Utilice exclusivamente baterías que haya aprobado Invacare para este vehículo eléctrico.



¡PRECAUCIÓN!

Si se utilizan respaldos no aprobados, el usuario puede sufrir lesiones y el vehículo eléctrico, daños

El uso de un respaldo reacondicionado que no haya sido aprobado por Invacare para este vehículo eléctrico podría sobrecargar el tubo del respaldo y, por lo tanto, aumentar el riesgo de lesiones y de daños en el vehículo eléctrico.

- Póngase en contacto con el proveedor especialista de Invacare que realizará análisis de riesgos, cálculos, pruebas de estabilidad, etc. para garantizar que el respaldo se puede utilizar con seguridad.



Marcado CE del vehículo eléctrico

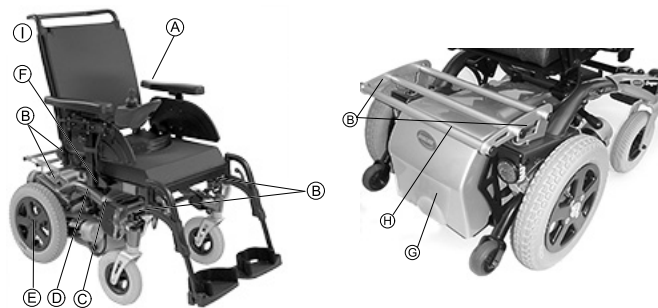
- El marcado CE/evaluación de conformidad se ha realizado según la Directiva 93/42 CEE y solo se aplica al producto completo.
- El marcado CE quedará anulado si se sustituyen o añaden componentes o accesorios que no hayan sido aprobados por Invacare para este producto.
- En ese caso, la empresa que añade o sustituya los componentes o accesorios será responsable de la evaluación de conformidad/marcado CE o del registro del vehículo eléctrico como diseño especial y también de la documentación relacionada.







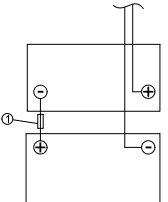
Información importante acerca de las herramientas de trabajo de mantenimiento



- Algunas tareas de mantenimiento que se describen en este manual y que puede llevar a cabo sin problemas el usuario requieren el uso de las herramientas correctas para trabajar de forma adecuada. En caso de no disponer de la herramienta correcta, se recomienda no intentar llevar a cabo la tarea en cuestión. En ese caso, le recomendamos que se ponga en contacto con un taller especializado autorizado.

2.7 Etiquetas del Producto







<p>(A)</p>		<p>Si el vehículo eléctrico está equipado con una mesa, esta deberá extraerse y guardarse de forma segura mientras el vehículo eléctrico se transporta en un coche.</p>
<p>(B)</p>	<p>Identificación de los puntos de sujeción en la parte delantera y trasera:</p> <p>ISO 7176-19</p>	<p>Si el símbolo aparece en una pegatina amarilla brillante, el punto de sujeción es adecuado para fijar el vehículo eléctrico en un coche y utilizarlo como asiento del vehículo.</p>



C		<p>Etiqueta de identificación adhesiva en la barra trasera.</p> <p>Lea a continuación para obtener más información.</p>
D		<p>Identificación de la posición de la palanca de acoplamiento para la conducción y el empuje (no se muestra en la imagen).</p> <p>Lea a continuación para obtener más información.</p>
E		<p>Indicación de tornillo de cubo de rueda sin mantenimiento</p>
F		<p>Indicación de la anchura máxima a la que se puede ajustar el reposabrazos.</p>
G		<p>Etiqueta de conexiones de las baterías con fusible principal (1) debajo de la cubierta de la batería.</p> <p>Solo para técnicos.</p>

H	 <p>ISO 7176-19</p>	<p>Advertencia de que el vehículo eléctrico no podrá utilizarse como un asiento del vehículo</p> <p>Este vehículo eléctrico no cumple los requisitos de la norma ISO 7176-19.</p>
I		<p>Indicación de los puntos de pinzamiento que podrían ocurrir en el vehículo eléctrico</p>

Explicación de los símbolos de las etiquetas

	<p>Fecha de fabricación</p>
	<p>Este producto cumple con la Directiva 93/42/EEC relativa a dispositivos médicos. La fecha de lanzamiento de este producto figura en la declaración de conformidad CE.</p>

	<p>Este producto lo ha suministrado un fabricante respetuoso con el medio ambiente. Este producto puede contener sustancias que podrían ser perjudiciales para el medio ambiente si se procede a su eliminación en lugares (vertederos) que no son los idóneos según la legislación.</p> <ul style="list-style-type: none"> • El símbolo con una "papelera con ruedas tachada" de este producto tiene por objeto fomentar su reciclaje en la medida de lo posible. • Proteja el medio ambiente y recicle este producto a través de la planta de reciclaje más próxima cuando llegue al final de su vida útil.
	<p>Este símbolo indica la posición "Conducir" de la palanca de acoplamiento. En esta posición, el motor estará conectado y sus frenos operativos. Podrá conducir el vehículo eléctrico.</p> <ul style="list-style-type: none"> • Tenga en cuenta que, para la conducción, ambos motores deberán estar siempre conectados.

	<p>Este símbolo indica la posición "Empujar" de la palanca de acoplamiento. En esta posición, el motor estará desconectado y sus frenos no estarán operativos. Un acompañante podrá empujar el vehículo eléctrico y las ruedas se moverán libremente.</p> <ul style="list-style-type: none"> • Tenga en cuenta que el mando deberá estar apagado. • Tenga en cuenta también la información facilitada en la sección <i>6.7 Empuje del vehículo eléctrico en el modo de rueda libre</i>, página 55.
	<p>Lea el manual del usuario</p>

3 Componentes

3.1 Características clave



(A)	Barra de empuje
(B)	Tornillo para ajustar la altura del reposabrazos
(C)	Tornillo para ajustar el ángulo del respaldo
(D)	Palanca para desconectar los motores
(E)	Mando
(F)	Palanca de liberación del reposapiernas

3.2 Mandos

Su dispositivo de movilidad puede estar equipada con diferentes mandos. Lea las informaciones sobre el funcionamiento y manejo de cada uno de los mandos en las correspondientes instrucciones de uso aparte que le adjuntamos.

4 Accesorios

4.1 Cinturones posturales

Un cinturón postural es un elemento opcional que se puede instalar en el vehículo eléctrico de fábrica o bien lo puede instalar posteriormente su proveedor especialista. Si el vehículo eléctrico dispone de un cinturón postural, su proveedor especialista le habrá informado de su montaje y su uso.

El cinturón postural se utiliza para ayudar al usuario del vehículo eléctrico a mantener una posición óptima al sentarse. El uso correcto del cinturón ayuda al usuario a sentarse de forma correcta, cómoda y bien colocado en el vehículo eléctrico, sobre todo en el caso de los usuarios que carezcan de un buen sentido del equilibrio al sentarse.



Recomendamos utilizar el cinturón postural siempre que se utilice el vehículo eléctrico.

4.1.1 Tipos de cinturones posturales

Su vehículo eléctrico puede suministrarse de fábrica con los siguientes tipos de cinturones posturales. Si el vehículo eléctrico dispone de un cinturón distinto a los indicados a continuación, asegúrese de que ha recibido la documentación del fabricante referente al correcto montaje y uso.

Cinturón con hebilla metálica, ajustable en un lado



Fig. 4-1

El cinturón solo puede ajustarse en un lado, lo cual puede ocasionar que la hebilla no quede centrada.

Cinturón con hebilla metálica, ajustable a ambos lados



Fig. 4-2

El cinturón se puede ajustar a ambos lados. Esto significa que la hebilla se puede colocar en el centro.

Cinturón con correa de gancho y bucle

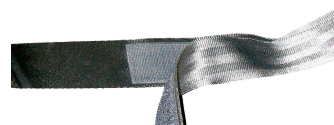


Fig. 4-3

Los ajustes se realizan mediante la correa de gancho y bucle. Por este motivo, no se necesita hebilla en este cinturón.

Arnés con hebilla metálica, ajustable en ambos lados

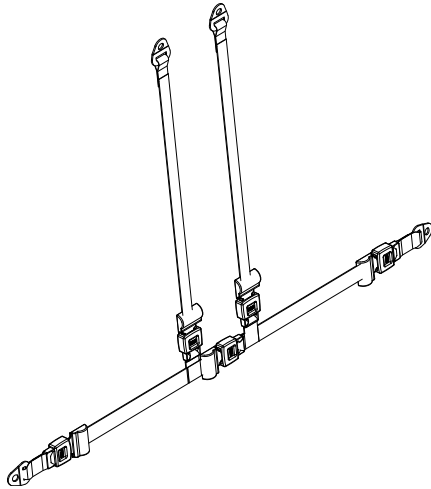


Fig. 4-4

El arnés se puede ajustar a ambos lados. Esto garantiza que la hebilla esté siempre colocada en el centro.

4.1.2 Ajuste correcto del cinturón postural



El cinturón debe estar lo suficientemente apretado para garantizar que está sentado cómodamente y que el cuerpo está en la posición sentada correcta.

1. Asegúrese de que está sentado correctamente, es decir, que está sentado justo en la parte posterior del asiento, que la pelvis está erguida y lo más simétricamente posible, no hacia el frente, ni hacia un lado ni en un extremo del asiento.
2. Coloque el cinturón postural de forma que los huesos de la cadera se noten fácilmente por encima del cinturón.
3. Ajuste la longitud del cinturón con una de las ayudas de ajuste descritas anteriormente. El cinturón debe estar ajustado de modo que pueda colocar una mano plana entre el cinturón y el cuerpo.
4. La hebilla debe colocarse lo más centrada posible. Para ello, realice los ajustes a ambos lados cuanto sea posible.
5. Compruebe el cinturón cada semana para asegurarse de que se encuentra en buen estado, de que no está dañado ni desgastado y de que está fijado correctamente al vehículo eléctrico. Si el cinturón se ha abrochado solo con una conexión con pernos, asegúrese de que estos no se han aflojado ni salido. Puede encontrar más información sobre el trabajo de mantenimiento de los cinturones en el manual de servicio, disponible a través de Invacare.

4.2 Uso del soporte para bastones

Si su vehículo eléctrico está equipado con un soporte para bastones, puede utilizarlo para transportar de forma segura un bastón, muletas de antebrazo o muletas axilares. El soporte para bastones está formado por un receptáculo de plástico (parte inferior) y un sistema de sujeción de gancho y bucle (parte superior).



¡PRECAUCIÓN!

Riesgo de lesiones

Transportar un bastón o unas muletas sin asegurar (por ejemplo, sobre las rodillas del usuario) puede provocar lesiones al usuario y también a otras personas.

– Durante el transporte, siempre se deberá utilizar el soporte para bastones para llevar bastones o muletas.

1. Abra el sistema de sujeción de gancho y bucle superior.
2. Ponga el extremo inferior del bastón o de las muletas en el receptáculo de la parte inferior.
3. El bastón o las muletas pueden sujetarse ahora en la parte superior con el sistema de sujeción de gancho y bucle.

5 Instalación

5.1 Información general sobre la configuración



¡ADVERTENCIA!

Riesgo de daños, lesión grave o muerte

El uso continuado de un vehículo eléctrico que no se haya ajustado según las especificaciones correctas podría provocar un comportamiento errático del mismo con resultado de daños, lesión grave o muerte.

- Los ajustes de rendimiento solo los deben realizar profesionales sanitarios o personas totalmente versadas en este proceso y teniendo en cuenta las capacidades de la persona que utilizará el vehículo.
- Una vez configurado/ajustado el vehículo eléctrico, asegúrese de que el rendimiento de dicho vehículo se corresponda con los ajustes establecidos durante el procedimiento de configuración. En caso contrario, apague INMEDIATAMENTE el vehículo eléctrico y vuelva a introducir las especificaciones de configuración. Póngase en contacto con Invacare si el vehículo eléctrico sigue sin responder a las especificaciones correctas.



¡ADVERTENCIA!

Riesgo de daños, lesión grave o muerte

Si faltan tornillos o están sueltos el vehículo podría volverse inestable con resultado de daños en la propiedad, lesiones personales graves o muerte.

- Después de realizar CUALQUIER ajuste, reparación o servicio y antes de proceder a su uso, asegúrese de que todos los tornillos de sujeción estén montados y convenientemente ajustados.



¡ADVERTENCIA!

Riesgo de lesiones o daños

Un montaje incorrecto de este vehículo eléctrico realizado por usuarios/cuidadores o personal no cualificado puede provocar lesiones o daños.

- NO intente configurar este vehículo eléctrico. La configuración inicial de este vehículo eléctrico DEBE realizarla un técnico cualificado.
- Se recomienda que el usuario solo realice ajustes una vez que haya recibido las instrucciones adecuadas por parte del profesional sanitario.
- NO intente realizar las tareas si no cuenta con las herramientas que se mencionan.

**¡PRECAUCIÓN!****Daños en el vehículo eléctrico y peligro de accidente**

Es posible que se produzcan colisiones entre los componentes del vehículo eléctrico debido a las diversas combinaciones de las opciones de ajuste y sus parámetros individuales

- El vehículo eléctrico está equipado con un sistema de asiento individual de múltiples ajustes que incluye reposapiernas, reposabrazos, reposacabezas ajustables además de otras opciones. Estas opciones de ajuste se describen en los siguientes capítulos. Se utilizan para adaptar el asiento a las necesidades físicas y a las condiciones del usuario. Al adaptar el sistema de asiento y sus funciones al usuario, asegúrese de que los componentes del vehículo eléctrico no choquen entre sí.



La configuración inicial siempre deberá realizarla un profesional sanitario. Se recomienda que el usuario solo realice ajustes una vez que haya recibido las instrucciones adecuadas por parte del profesional sanitario.



Tenga en cuenta que puede haber secciones de este manual del usuario que no sean relevantes para su producto, ya que este manual se aplica a todos los módulos existentes (en la fecha de impresión).

Opciones de ajustes eléctricos

Consulte el manual del usuario del mando para obtener más información sobre las opciones de ajustes eléctricos.

5.2 Posibilidad de ajuste del control remoto

La siguiente información es válida para todos los sistemas de asiento.

**¡PRECAUCIÓN!**

Existe el riesgo de que el mando sea desplazado hacia atrás durante una colisión accidental con un obstáculo, por ejemplo el marco de una puerta o una mesa, y que el joystick se atasque con el brazaletes si la posición del mando está ajustada y todos los tornillos no están apretados completamente

Esto hará que el vehículo eléctrico avance sin control y podría dañar al usuario del vehículo eléctrico y a cualquier persona que se encuentre en su trayectoria.

- Al ajustar la posición del mando, asegúrese siempre de que todos los tornillos estén bien apretados.
- Si ocurre de forma accidental, desconecte inmediatamente la electrónica del vehículo eléctrico mediante el mando.



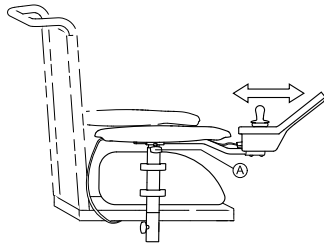
¡PRECAUCIÓN!

Riesgo de lesiones

Si se apoya sobre el mando, por ejemplo, al subir o bajar al usuario de la silla de ruedas, el soporte del mando se podría romper y el usuario podría caerse de la silla de ruedas.

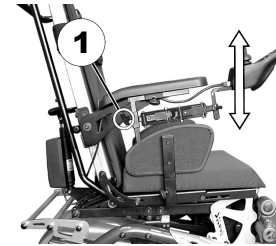
- No se apoye nunca sobre el mando para trasladar al usuario, por ejemplo.

5.2.1 Ajuste del mando a la longitud del brazo del usuario



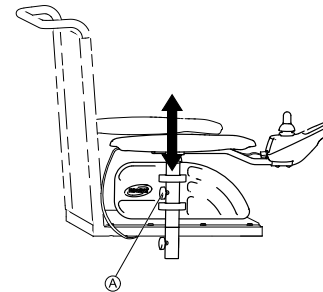
1. Afloje el perno de mariposa (A).
2. Mueva el mando hacia delante o hacia atrás hasta situarlo a la distancia deseada.
3. Vuelva a apretar el perno.

5.2.2 Ajuste de la altura del mando



1. Afloje el tornillo de mariposa (1).
2. Ajuste el mando hasta conseguir la altura deseada.
3. Vuelva a apretar el tornillo.

5.2.3 Ajustar la altura de los reposabrazos



1. Afloje la palomilla (A).
2. Ajuste el reposabrazos a la altura deseada.
3. Apriete de nuevo la palomilla.

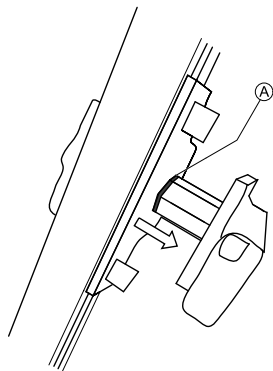
5.2.4 Ajuste de la anchura de los reposabrazos



¡ADVERTENCIA!

Existe el riesgo de sufrir lesiones graves si uno de los reposabrazos se sale de su soporte por haber sido ajustado a una anchura superior al valor permitido

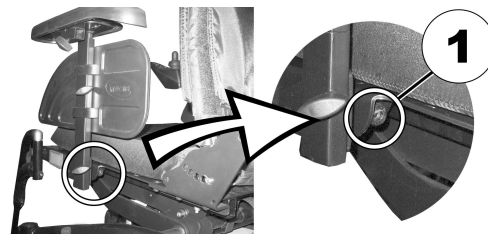
- El ajuste de la anchura lleva marcas rojas [Ⓐ] y la palabra "STOP". Los reposabrazos nunca deberán extraerse más allá del punto en el que la palabra "STOP" pueda leerse completamente.
- Apriete siempre los tornillos de fijación correctamente una vez finalizados los ajustes.



Dependiendo del lado, se puede acceder al tornillo desde la parte delantera o trasera.



- Llave Allen de 8 mm



1. Afloje el tornillo (1).
2. Ajuste el reposabrazos en la posición necesaria.
3. Vuelva a apretar el tornillo.
4. Repita este procedimiento para el segundo reposabrazos.

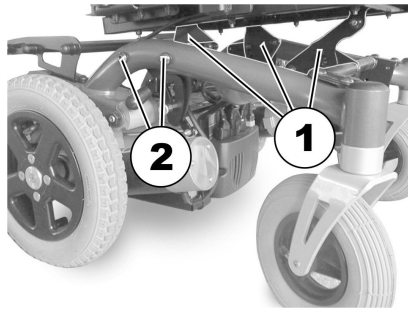
5.3 Ajuste manual mediante placas perforadas

Existen tres placas perforadas bajo el asiento que se utilizan para ajustar el ángulo y la altura del asiento. Estas placas perforadas, junto con las placas de apoyo traseras ajustables, ofrecen muchas y distintas posibilidades de configuración.

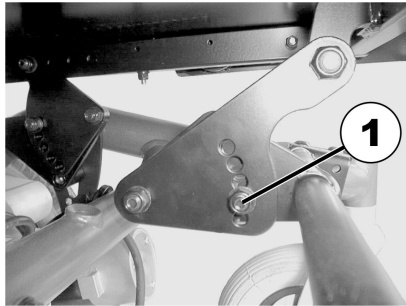
El intervalo de ajuste de la altura del asiento está comprendido entre 42,5 y 50 cm. El rango de ajuste del ángulo del asiento es de 22°. Nota: cuando mayor sea el ajuste del asiento, menor será el intervalo de ajuste del ángulo del asiento.



- Llave Allen de 5 mm
- Llave Allen de 6 mm
- Llave inglesa de 13 mm
- Llave dinamométrica
- Adhesivo de bloqueo de roscas como Loctite semiduro



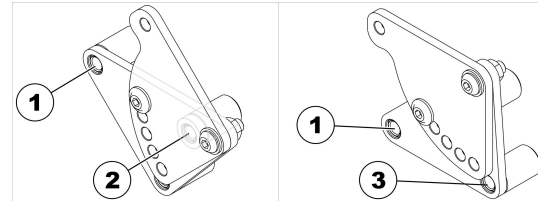
La imagen anterior muestra la posición de las placas perforadas (1) y de los tornillos de fijación de la placa de apoyo (2) para el ajuste de la altura y del ángulo del asiento.



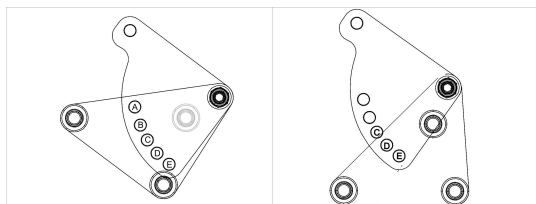
La imagen anterior muestra las placas perforadas delanteras. El procedimiento es similar para las placas perforadas traseras.

1. Afloje el tornillo (1) para ajustar el ángulo o la altura del asiento.
2. Ajuste la placa perforada a la altura o el ángulo que desee.
3. Aplique adhesivo de bloqueo de roscas al tornillo, vuelva a insertar el tornillo y apriételo a 40 Nm.

El ángulo y la altura del asiento también pueden ajustarse mediante la placa de apoyo trasera.



- Configuración inferior = combinación de orificios 1 y 2.
 - Configuración superior = combinación de orificios 1 y 3.
1. Afloje el tornillo posterior en un lado (en el cojinete 1) para que la placa de apoyo se pueda girar hacia arriba o hacia abajo.
 2. Afloje y retire el tornillo delantero. En función de la posición, el tornillo se encuentra en el cojinete 2 o 3.
 3. Repita el procedimiento en el otro lado.
 4. Aplique adhesivo de bloqueo de roscas al tornillo, vuelva a insertar el tornillo y apriételo a 25 Nm (+/- 3 Nm).



Las placas perforadas y giratorias traseras tienen cinco posiciones. En la ilustración anterior, se etiquetan con las letras de la A a la E.

Pueden usarse todas estas cinco posiciones si las placas de apoyo se encuentran en la posición inferior (vea la ilustración anterior). En la posición superior, solo son posibles las posiciones B, C, D y E. Si se utiliza la posición A, se producirá una colisión entre la placa de apoyo y el chasis del asiento.

Existen las siguientes alturas del asiento:

Placa de apoyo en la posición inferior:	
Posición de la placa perforada:	Altura del asiento:
A	42,5 cm
B	44 cm
C	44 cm
D	45 cm
E	45,5 cm

Placa de apoyo en la posición superior:

Posición de la placa perforada:	Altura del asiento:
B	49 cm (con un ángulo del asiento de 6°)
C	47 cm
D	48 cm
E	50 cm

5.4 Ajuste eléctrico en la parte delantera / placa perforada en la parte trasera

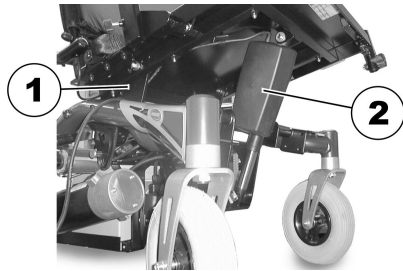
Consulte el manual del usuario del mando para obtener información sobre el ajuste eléctrico.

Además del pistón debajo del asiento en la parte delantera, el modelo Dragon con inclinación motorizada también dispone de dos placas de ajuste manual en la parte trasera. Cuando se combinan la inclinación motorizada de la parte delantera y el ajuste manual de la parte trasera ofrecen una amplia gama de configuraciones posibles.

El intervalo de ajuste de inclinación total está entre $-4,5^\circ$ y $+25,5^\circ$. La capacidad de ajustar una inclinación negativa puede resultar muy útil para ayudar a bajarse de la silla de ruedas.

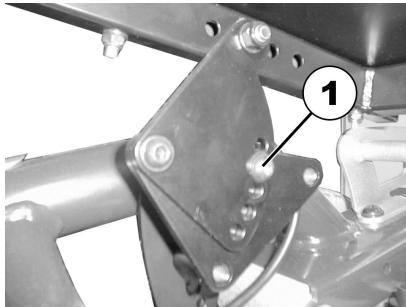


- Llave Allen de 3 mm
- Llave inglesa de 13 mm
- Llave dinamométrica



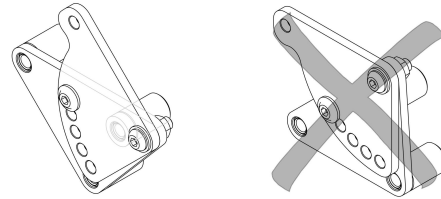
La imagen anterior muestra la posición de las placas de ajuste perforadas (1) y del pistón (2) que permiten el ajuste de la inclinación y la altura del asiento.

1.



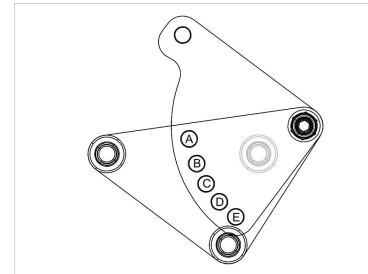
Para ajustar la inclinación o altura del asiento, afloje y retire el tornillo (1).

2. Ajuste la placa perforada a la altura o el ángulo que desee.
3. Vuelva a insertar el tornillo y apriételo a 40 Nm.



En el modelo Dragon con ajuste en altura del asiento y ajuste de inclinación puramente manuales, las placas de fijación traseras se pueden ajustar en dos posiciones diferentes, alta y baja.

El modelo Dragon con ajuste eléctrico solo permite la posición baja. Si las placas de fijación están ajustadas en la posición alta, el pistón de inclinación motorizada choca con el chasis de la silla de ruedas.

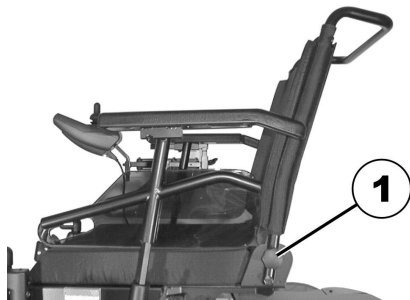


Las placas perforadas ajustables de la parte trasera tienen cinco posiciones. En la ilustración anterior, se etiquetan con las letras de la (A) a la (E).

Son posibles los siguientes intervalos de ajuste de altura e inclinación del asiento:

Posición de la placa perforada	Altura del asiento con una inclinación de 0° (la inclinación del asiento real se indica entre paréntesis, si no son posibles los 0°)	Intervalo de ajuste de la inclinación
Ⓐ	46,5 cm (+5,5°)	+5,5° ... +25,5°
Ⓑ	45,5 cm (+2,5°)	+2,5° ... +22°
Ⓒ	44,5 cm	0° ... +19°
Ⓓ	45 cm	-3 ° ... +16°
Ⓔ	45,5 cm	-4,5° ... +14°

5.5 Ajuste del ángulo del respaldo mediante la placa perforada



1. Afloje los tornillos manuales (1) en ambos lados.
2. Ajuste el respaldo eligiendo una combinación de uno de los dos orificios del chasis del respaldo y uno de los seis orificios de la placa perforada.
3. Vuelva a insertar los tornillos y apriételos.

5.6 Ajuste del ángulo del respaldo mediante un muelle de presión de gas

La palanca para ajustar el ángulo del respaldo está ubicada en el lado opuesto al mando debajo del reposabrazos. Si, por ejemplo, el mando está instalado a la derecha, la palanca estará situada a la izquierda.



Si se tira de la palanca hacia arriba y hacia dentro al mismo tiempo, se engancha en una muesca en la parte superior. Empuje la palanca para sacarla de la muesca y deje que se mueva hacia abajo de nuevo.



1. Tire de la palanca (1) hacia arriba.
2. Ajuste el ángulo del respaldo inclinándose hacia delante o hacia atrás.
3. Vuelva a soltar la palanca. El respaldo se acoplará con el ángulo que desee.

5.7 Ajuste del reposacabezas Rea

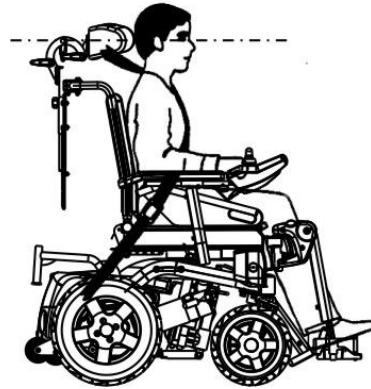


¡PRECAUCIÓN!

Riesgo de lesiones durante el uso del vehículo eléctrico como asiento de un vehículo si no se ajusta correctamente o no se instala un reposacabezas

Esto podría ocasionar una hiperextensión del cuello en caso de colisión.

- Debe instalarse un reposacabezas. El reposacabezas suministrado por Invacare de forma opcional para este vehículo eléctrico es la solución perfecta para utilizar durante el transporte.
- El reposacabezas deberá ajustarse a la altura de las orejas del usuario.

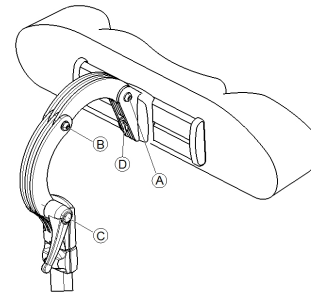


5.7.1 Ajuste de la posición del reposacuellos o reposacabezas Rea

El procedimiento de ajuste de la posición es igual para todos los reposacuellos y reposacabezas Rea.



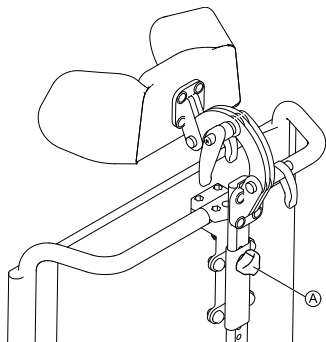
- Llave Allen de 5 mm



1. Afloje los tornillos **A**, **B** o la palanca de fijación **C**.
2. Ajuste el reposacabezas o reposacuellos en la posición necesaria.
3. Vuelva a apretar los tornillos y la palanca de fijación.
4. Afloje el tornillo Allen **D**.
5. Deslice el reposacabezas hacia la izquierda o hacia la derecha hasta ajustarlo en la posición necesaria.
6. Vuelva a apretar el tornillo Allen.

5.7.2 Ajuste de la altura del reposacuellos o reposacabezas Rea

El procedimiento de ajuste de la altura es igual para todos los reposacuellos y reposacabezas Rea.



1. Afloje el tornillo manual **A**.
2. Ajuste el reposacabezas o reposacuellos en la altura deseada.
3. Vuelva a apretar el tornillo manual.

5.7.3 Adaptar los soportes de mejilla



1. Apriete hacia dentro los soportes de mejilla o tire hacia fuera de ellos hasta que se alcance la posición deseada.

5.8 Ajustar y retirar la bandeja



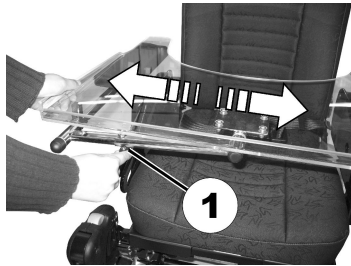
¡PRECAUCIÓN!

Riesgo de lesiones o de daños materiales si un vehículo eléctrico equipado con una bandeja se transporta en un vehículo.

– Si el vehículo eléctrico está equipado con una bandeja, extráigala siempre antes de transportarlo.

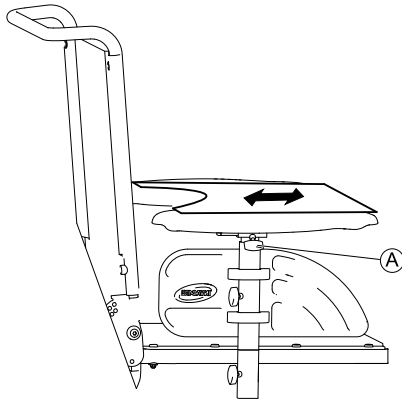


5.8.1 Ajuste lateral de la bandeja



1. Afloje la palomilla(1).
2. Ajuste la bandeja mirando a la derecha o a la izquierda.
3. Apriete de nuevo la palomilla.

5.8.2 Ajustar la profundidad de la bandeja / retirar la bandeja



1. Afloje la palomilla (A).
2. Ajuste la mesa a la profundidad deseada (o retírela completamente).
3. Apriete de nuevo la palomilla.

5.8.3 Abatir la bandeja lateralmente

Para entrar y salir de la silla, la bandeja puede abatirse lateralmente.



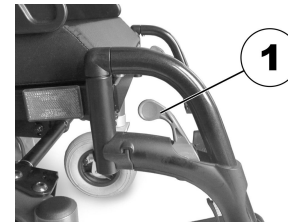
¡PRECAUCIÓN!

¡Riesgo de lesiones! Si abate la bandeja hacia arriba y no encastra en esa posición

- No abata la bandeja hacia arriba y la deje apoyada en esa posición.
- No intente nunca circular con la bandeja abatida hacia arriba.
- Baje siempre la bandeja de nuevo de manera controlada.

5.9 Reposapiés estándar 80°

5.9.1 Abatir el reposapiés hacia exterior/interior



La pequeña palanca de desbloqueo se encuentra en la pieza superior del reposapiés (1). Una vez desbloqueado el

reposapiés, puede abatirse hacia dentro o hacia fuera para subir y también retirarse completamente.



1. Apriete la palanca de desbloqueo hacia dentro o fuera. El reposapiés está desbloqueado.
2. Abatirse el reposapiés hacia dentro o fuera.
3. Tire hacia arriba del reposapiés para retirarlo.

5.9.2 Ajustar la longitud



- Llave hexagonal de 5 mm

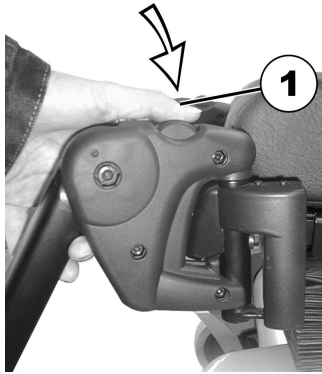


1. Afloje el tornillo (1) con la llave hexagonal pero no lo desenrosque del todo.
2. Ajuste el reposapiés a la longitud deseada.
3. Apriete de nuevo el tornillo.

5.10 Reposapiernas elevable manual

5.10.1 Abatir el pescante/reposapiés hacia el exterior y/o retirar

El botoncito de desbloqueo se encuentra en la parte superior del pescante/reposapiés. Si el pescante/reposapiés está desbloqueado, se puede abatir hacia fuera o hacia dentro para subir o bajar, y también desmontarse completamente.



1. Apriete el botón de desbloqueo (1) y gire el pescante/reposapiés hacia afuera.
2. Retire el pescante/reposapiés hacia arriba.

5.10.2 Ajustar el ángulo

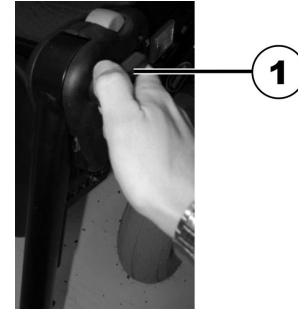


¡PRECAUCIÓN!

Riesgo de sufrir lesiones debido al ajuste incorrecto de los reposapiés y reposapiernas

– Antes y durante cada uno de los trayectos, deberá asegurarse de que los reposapiernas no estén en contacto ni con las ruedas ni con el suelo.

1.



Afloje el pomo de bloqueo (1) en sentido antihorario al menos una vuelta.

2.



Presione el pomo para liberar el mecanismo de bloqueo.

3.



Ajuste el ángulo deseado.

4.



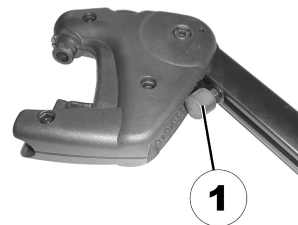
Gire el pomo en sentido horario para apretarlo.

5.10.3 Ajustar el tope final del reposapiés



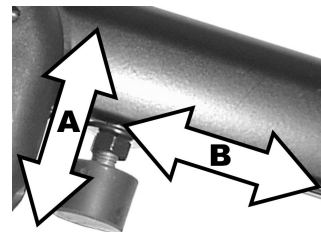
- 1 x 10 mm llave de horquilla

1.



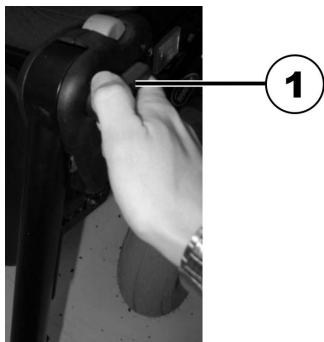
La posición final del reposapiernas se fija mediante un tope de goma (1).

2.



El tope de goma puede atornillarse o desatornillarse (A), o desplazarse arriba y abajo (B).

3.



Afloje el pomo de bloqueo (1) en sentido antihorario al menos una vuelta.

4.



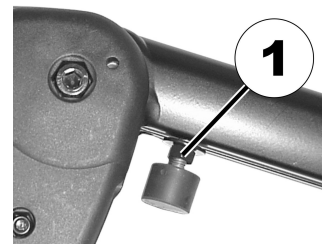
Presione el pomo para liberar el mecanismo de bloqueo.

5.



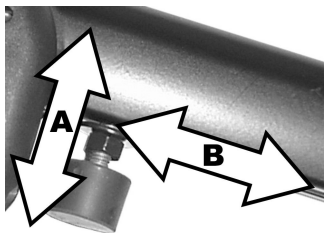
Haga girar el reposapiernas hacia arriba para tener acceso al tope de goma.

6.



Utilice la llave de horquilla para aflojar la contratuerca (1).

7.



Mueva el tope de goma hasta la posición deseada.

8. Vuelva a apretar la contratuerca.

9.



Mueva el reposapiernas hasta la posición deseada.

10. Vuelva a apretar el pomo de bloqueo.

5.10.4 Ajustar la longitud del reposapiés



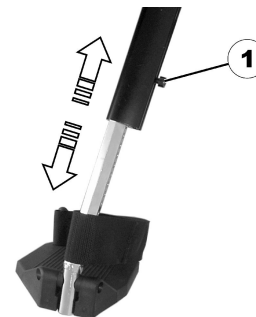
¡PRECAUCIÓN!

Riesgo de sufrir lesiones debido al ajuste incorrecto de los reposapiés y reposapiernas

– Antes y durante cada uno de los trayectos, deberá asegurarse de que los reposapiernas no estén en contacto ni con las ruedas ni con el suelo.



- 1 x 5 mm llave hexagonal



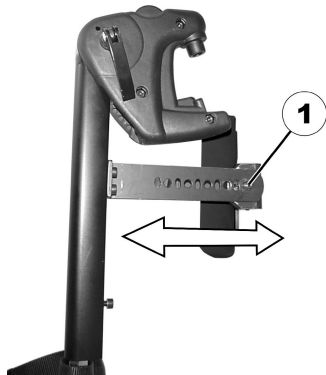
1. Afloje el tornillo (1) con la llave.
2. Ajuste la longitud deseada.
3. Apriete de nuevo el tornillo.

5.10.5 Ajustar la profundidad de la almohadilla del reposapiernas

Se puede ajustar la profundidad de la almohadilla del reposapiernas. Los orificios permiten obtener hasta 5 profundidades diferentes.



- 10 mm llave de horquilla



1. Afloje la tuerca (1) con la llave de horquilla y retírela.
2. Ajuste la profundidad deseada. Observe que los agujeros redondos están previstos para los tornillos de sujeción de la placa de pantorrilla, los oblicuos para la espiga de metal sin rosca.
3. Enroscar de nuevo la tuerca y apretar.

5.10.6 Ajustar la altura de la almohadilla del reposapiernas



- 4 mm llave hexagonal



1. Afloje los tornillos (1) con la llave hexagonal.
2. Ajuste la posición deseada.
3. Apriete de nuevo los tornillos.

5.10.7 Desbloquear la almohadilla del reposapiernas para salir y abatirla hacia atrás

- 1.



Apriete la almohadilla del reposapiernas hacia abajo. La almohadilla se desbloquea.

- 2.



Desbloquee el reposapiés y abátalo hacia afuera.
La almohadilla del reposapiernas se abate por si misma
hacia atrás.

3.

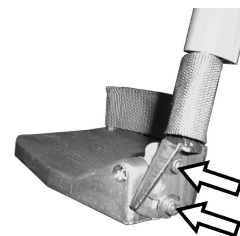


Levante la pierna por encima de la correa y póngala
en el suelo.

5.10.8 Ajustar el ángulo de la paleta



- 5 mm llave hexagonal
-

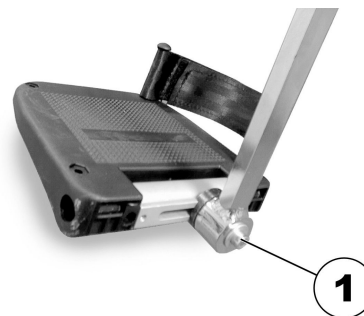


1. Afloje las dos palomillas de la paleta con la llave hexagonal.
2. Ajuste el ángulo deseado.
3. Apretar de nuevo los tornillos.

5.10.9 Ajustar el ángulo y la profundidad de la paleta



- 1 x 5 mm llave hexagonal
-

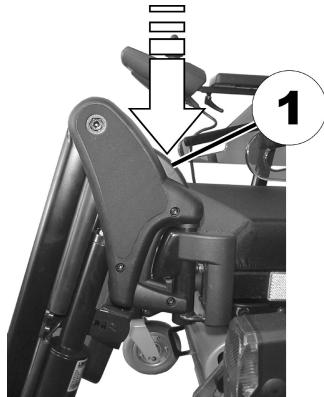


1. Afloje la palomilla de la paleta (1) con la llave hexagonal.
2. Ajuste la paleta al ángulo o profundidad deseados.
3. Apriete de nuevo el tornillo.

5.11 Reposapiernas elevables eléctricos (Reposapiernas ADE)

5.11.1 Abatir el reposapiés hacia afuera y/o retirar

El botoncito de desbloqueo se encuentra en la parte superior del reposapiés. Si el reposapiés está desbloqueado, se puede bascular hacia fuera o hacia dentro para subir o bajar, y también desmontarse completamente.



1. Apriete el botón de desbloqueo (1) y gire el reposapiés hacia afuera.
2. Retire el reposapiés hacia arriba.

5.11.2 Ajustar el ángulo



¡PRECAUCIÓN!
Riesgo de aplastamiento

– No meta las manos en el radio de giro del reposapiés.



¡PRECAUCIÓN!

Riesgo de sufrir lesiones debido al ajuste incorrecto de los reposapiés y reposapiernas

– Antes y durante cada uno de los trayectos, deberá asegurarse de que los reposapiernas no estén en contacto ni con las ruedas ni con el suelo.

El reposapiés regulable eléctricamente en altura se activa con el mando. Véanse al respecto las instrucciones especiales de uso de su mando.

5.11.3 Ajustar la longitud del reposapiés



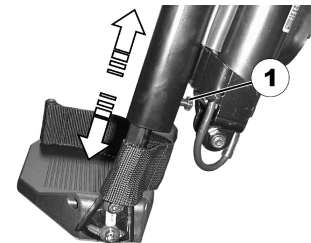
¡PRECAUCIÓN!

Riesgo de sufrir lesiones debido al ajuste incorrecto de los reposapiés y reposapiernas

– Antes y durante cada uno de los trayectos, deberá asegurarse de que los reposapiernas no estén en contacto ni con las ruedas ni con el suelo.




- 10 mm llave de horquilla

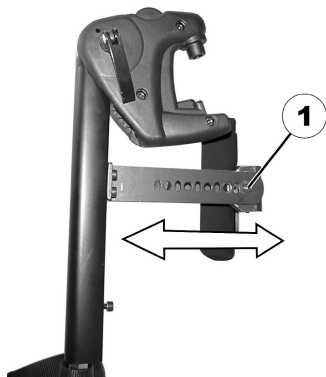


1. Afloje el tornillo (1) con la llave.
2. Ajuste la longitud deseada.
3. Apriete de nuevo el tornillo.

5.11.4 Ajustar la profundidad de la almohadilla del reposapiernas


Se puede ajustar la profundidad de la almohadilla del reposapiernas. Los orificios permiten obtener hasta 5 profundidades diferentes.

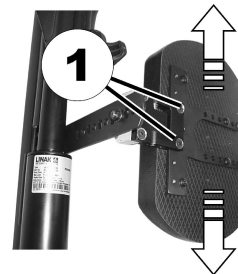
-  • 10 mm llave de horquilla



1. Afloje la tuerca (1) con la llave de horquilla y retírela.
2. Ajuste la profundidad deseada. Observe que los agujeros redondos están previstos para los tornillos de sujeción de la placa de pantorrilla, los oblicuos para la espiga de metal sin rosca.
3. Enroscar de nuevo la tuerca y apretar.

5.11.5 Ajustar la altura de la almohadilla del reposapiernas

-  • 4 mm llave hexagonal



1. Afloje los tornillos (1) con la llave hexagonal.
2. Ajuste la posición deseada.
3. Apriete de nuevo los tornillos.

5.11.6 Desbloquear la almohadilla del reposapiernas para salir y abatirla hacia atrás

- 1.



Apriete la almohadilla del reposapiernas hacia abajo. La almohadilla se desbloquea.

- 2.



Desbloquee el reposapiés y abátalo hacia afuera. La almohadilla del reposapiernas se abate por si misma hacia atrás.

3.

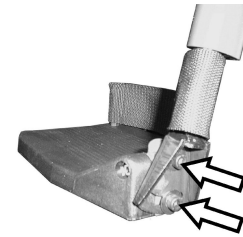


Levante la pierna por encima de la correa y póngala en el suelo.

5.11.7 Ajustar el ángulo de la paleta



- 5 mm llave hexagonal

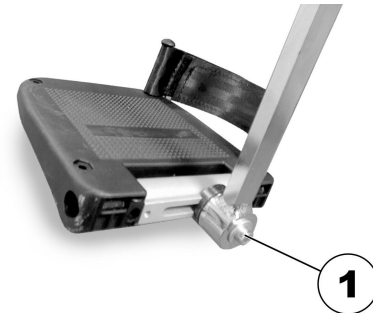


1. Afloje las dos palomillas de la paleta con la llave hexagonal.
2. Ajuste el ángulo deseado.
3. Apretar de nuevo los tornillos.

5.11.8 Ajustar el ángulo y la profundidad de la paleta



- 1 x 5 mm llave hexagonal

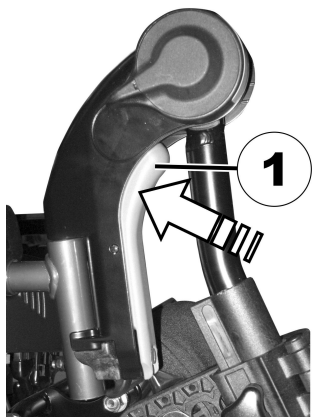


1. Afloje la palomilla de la paleta (1) con la llave hexagonal.
2. Ajuste la paleta al ángulo o profundidad deseados.
3. Apriete de nuevo el tornillo.

5.12 Reposapiernas elevables manuales

5.12.1 Abatir el reposapiés hacia afuera y/o retirar

El botón de desbloqueo se encuentra en la pieza superior del reposapiés. Una vez desbloqueado el reposapiés, puede abatirse hacia dentro o hacia fuera para subir y también retirarse completamente.



1. Apriete el botón de desbloqueo (1) y retire hacia arriba el reposapiés.

5.12.2 Ajustar el ángulo



¡PRECAUCIÓN!
Riesgo de aplastamiento

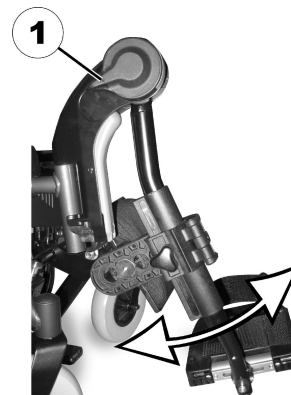
– No meta las manos en el radio de giro del reposapiés.



¡PRECAUCIÓN!

Riesgo de sufrir lesiones debido al ajuste incorrecto de los reposapiés y reposapiernas

– Antes y durante cada uno de los trayectos, deberá asegurarse de que los reposapiernas no estén en contacto ni con las ruedas ni con el suelo.



1. Apriete hacia abajo la palanca desbloqueadora (1). Ajuste el reposapiés al ángulo deseado.
2. Suelte de nuevo la palanca desbloqueadora. El reposapiés encastra.

5.12.3 Ajustar la longitud del reposapiés



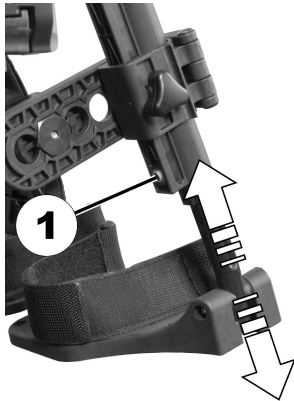
¡PRECAUCIÓN!

Riesgo de sufrir lesiones debido al ajuste incorrecto de los reposapiés y reposapiernas

– Antes y durante cada uno de los trayectos, deberá asegurarse de que los reposapiernas no estén en contacto ni con las ruedas ni con el suelo.



- Llave hexagonal de 5 mm



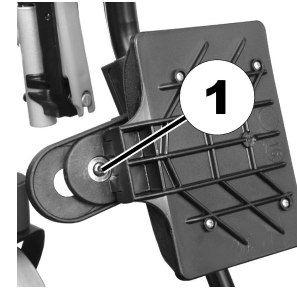
1. Afloje el tornillo (1) con la llave hexagonal.
2. Ajuste la longitud deseada.
3. Apriete de nuevo el tornillo.

5.12.4 Ajustar la profundidad de la almohadilla del reposapiernas

La almohadilla de reposapiernas tiene cuatro posibles posiciones.

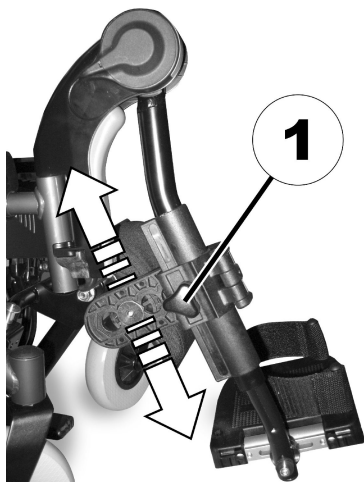


- Llave hexagonal de 4 mm



1. Bascule la placa de pantorrilla hacia delante.
2. Afloje el tornillo (1) con la llave hexagonal y quítelo.
3. Ajuste la tuerca al otro lado a la profundidad deseada.
4. Adapte la placa de pantorrilla a la profundidad de la tuerca, meta de nuevo el tornillo y apriételo.

5.12.5 Ajustar la altura de la almohadilla del reposapiernas




1. Afloje el tornillo (1).
2. Ajuste la posición deseada.
3. Apriete de nuevo los tornillos.

6 Utilización

6.1 Antes de conducir por primera vez

Antes de realizar el primer recorrido, debe familiarizarse debidamente con el funcionamiento del vehículo eléctrico y con todos los elementos operativos. Dedique un tiempo a probar todas las funciones y modos de conducción.

-  Si el cinturón postural está instalado, este deberá estar correctamente ajustado y se deberá emplear cada vez que se utilice el vehículo eléctrico.

Posición cómoda de sentado = Conducción segura

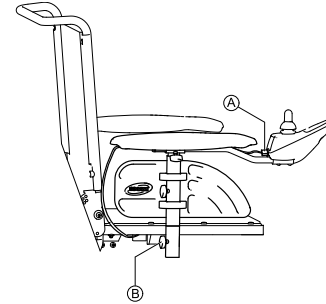
Antes de cada viaje, compruebe lo siguiente:

- Alcanza fácilmente a todos los controles de funcionamiento.
- La carga de la batería es suficiente para la distancia que pretende recorrer.
- El cinturón postural (si está instalado) está ajustado correctamente.
- El retrovisor (si está instalado) está ajustado para poder mirar hacia atrás en todo momento sin tener que inclinarse hacia delante o sin cambiar la posición de sentado.

6.2 Subida y bajada del vehículo eléctrico

- !**
- El reposabrazos debe retirarse o girarse hacia arriba para poder subir y bajar del vehículo eléctrico desde el lateral.

6.2.1 Extracción del reposabrazos estándar para un traslado lateral



1. Tire de la clavija **(A)** del cable del mando para desconectar el mando.
2. Afloje el tornillo de fijación **(B)**.
3. Extraiga el reposabrazos del soporte.

6.2.2 Información sobre la subida y bajada del vehículo





¡ADVERTENCIA!

Riesgo de lesión grave o daños

Una técnica de transferencia incorrecta podría provocar una lesión grave o daños

- Antes de intentar realizar la transferencia, consulte a un profesional sanitario para determinar las técnicas de transferencia adecuadas para el usuario y el tipo de silla de ruedas.
- Siga las instrucciones que se indican a continuación.



Si no tiene suficiente fuerza muscular, deberá pedir ayuda a otras personas. Utilice una plataforma deslizante, si es posible.

Subida al vehículo eléctrico:

1. Coloque el vehículo eléctrico lo más cerca posible de su asiento. Es posible que esto deba realizarlo un acompañante.
2. Coloque las ruedas paralelas a las ruedas motrices para mejorar la estabilidad durante la transferencia.
3. Apague siempre el vehículo eléctrico.
4. Acople siempre ambos bloqueos de motor/embragues y cubos de rueda libres (si dispone de ellos) para evitar que las ruedas se muevan.
5. En función del tipo de reposabrazos que tenga su vehículo eléctrico, desacóplelo o gírelo hacia arriba.
6. A continuación, móntese en el vehículo eléctrico.

Bajada del vehículo eléctrico:

1. Coloque el vehículo eléctrico lo más cerca posible de su asiento.
2. Coloque las ruedas paralelas a las ruedas motrices para mejorar la estabilidad durante la transferencia.
3. Apague siempre el vehículo eléctrico.
4. Acople siempre ambos bloqueos de motor/embragues y cubos de rueda libres (si dispone de ellos) para evitar que las ruedas se muevan.
5. En función del tipo de reposabrazos que tenga su vehículo eléctrico, desacóplelo o gírelo hacia arriba.
6. A continuación, colóquese en su nuevo asiento.

6.3 Franquear obstáculos

6.3.1 Altura máxima de obstáculo

Encontrará información sobre la altura máxima de obstáculos en el capítulo *11 Datos Técnicos, página 75*.

6.3.2 Información de seguridad al superar obstáculos



¡PRECAUCIÓN!

Riesgo de volcado

- No se aproxime nunca a obstáculos a un ángulo distinto de 90 grados, como se muestra a continuación.
- Aproxímese con precaución a obstáculos que vayan seguidos de una pendiente. En caso de no estar seguro de que la pendiente sea o no demasiado pronunciada, aléjese del obstáculo y, si es posible, pruebe a buscar una ubicación alternativa.
- No se aproxime nunca a obstáculos en un terreno irregular o poco firme.
- No conduzca nunca si la presión de los neumáticos es demasiado baja.
- Coloque el respaldo en posición vertical antes de pasar por encima de un obstáculo.



¡PRECAUCIÓN!

Riesgo de caerse del vehículo eléctrico o de producirse daños en este, como por ejemplo rotura de ruedas

- No se aproxime nunca a obstáculos que superen la altura máxima de obstáculos salvables.
- No deje nunca que el reposapiés o el reposapiernas toque el suelo al bajar un obstáculo.
- En caso de no estar seguro de poder o no superar un obstáculo, aléjese del mismo y, si es posible, busque una ubicación alternativa.

6.3.3 La forma correcta de superar obstáculos



Las instrucciones que se detallan a continuación sobre cómo superar obstáculos también se aplican a los acompañantes si el vehículo eléctrico dispone de control para el asistente.

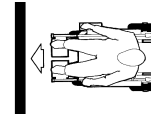


Fig. 6-1 Correcto

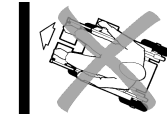


Fig. 6-2 Incorrecto

Subir

1. Aproxímese al obstáculo o al bordillo despacio, de frente y en ángulo recto.
2. En función del tipo de ruedas motrices, deberá detenerse en una de las siguientes posiciones:
 - a. En el caso de vehículos eléctricos de conducción centralizada: 5-10 cm antes del obstáculo.
 - b. Para el resto de sistemas de conducción: aproximadamente a 30-50 cm frente al obstáculo.
3. Compruebe la posición de las ruedas delanteras. Deben estar orientadas en la dirección de la marcha y en ángulo recto con respecto al obstáculo.
4. Aproxímese despacio y mantenga una velocidad constante hasta que las ruedas traseras hayan superado también el obstáculo.

Subir obstáculos con subebordillos

1. Aproxímese al obstáculo o al bordillo despacio, de frente y en ángulo recto.
2. Deténgase en la siguiente posición: a 30-50 cm frente al obstáculo.
3. Compruebe la posición de las ruedas delanteras. Deben estar orientadas en la dirección de la marcha y en ángulo recto con respecto al obstáculo.
4. Aproxímese a toda velocidad hasta que el subebordillos entre en contacto con el obstáculo. El impulso elevará las dos ruedas delanteras sobre el obstáculo.
5. Mantenga una velocidad constante hasta que las ruedas traseras hayan superado también el obstáculo.

Bajar

El procedimiento para bajar un obstáculo es el mismo que el de subida, con la diferencia de que no es necesario parar antes de descender.

1. Baje el obstáculo a velocidad media.



Si se baja un obstáculo demasiado lento, los dispositivos antivuelco pueden quedarse atascados y elevar las ruedas motrices del suelo. A consecuencia, no será posible conducir el vehículo eléctrico.

6.4 Subida y bajada de pendientes

Para obtener información sobre la pendiente de seguridad máxima, consulte *11 Datos Técnicos, página 75*.



¡PRECAUCIÓN!

Riesgo de volcado

- Conduzca cuesta abajo solo a 2/3 de la velocidad máxima como máximo. Evite cambios repentinos de dirección o frenazos bruscos al conducir en pendientes.
- Coloque siempre el respaldo del asiento o la inclinación del asiento (si está disponible esta función) en posición vertical antes de subir pendientes. Le recomendamos que coloque el respaldo del asiento o la inclinación del asiento ligeramente hacia atrás antes de bajar pendientes.
- Baje siempre el elevador (si está instalado) hasta su posición más baja antes de subir o bajar una pendiente.
- No intente nunca subir o bajar una pendiente en superficies resbaladizas o si existe riesgo de que el vehículo patine (como en un pavimento mojado, superficies heladas, etc.).
- No intente bajarse del vehículo en una superficie inclinada o en una pendiente.
- Conduzca siempre en línea recta por la carretera o vía por la que esté circulando, en lugar de intentar ir en zigzag.
- No intente nunca dar la vuelta en una superficie inclinada o en una pendiente.

**¡PRECAUCIÓN!**

La distancia de frenado es mucho más larga en una cuesta abajo que en un terreno llano

– Nunca baje una pendiente que supere la pendiente nominal (consulte *11 Datos Técnicos, página 75*).

6.5 Aparcar y parar

Al aparcar el vehículo o en pausas largas de parada:

1. desconecte el suministro eléctrico (interruptor CON/DES).
2. active el bloqueo electrónico, si disponible.

6.6 Uso en vías públicas

Si desea utilizar el vehículo eléctrico en vías públicas y la legislación nacional exige el uso de luces, tendrá que equipar el vehículo eléctrico con un sistema de iluminación adecuado.

Póngase en contacto con su proveedor de Invacare si tiene alguna duda.

6.7 Empuje del vehículo eléctrico en el modo de rueda libre

Los motores del vehículo eléctrico están equipados con frenos automáticos que evitan que este empiece a desplazarse de forma descontrolada cuando se desactiva el mando. Al empujar el vehículo eléctrico manualmente en rueda libre, se deben desbloquear los frenos magnéticos.



Empujar el vehículo eléctrico a mano puede que requiera más fuerza física de la esperada (más de 100 N). No obstante, la fuerza necesaria cumple con los requisitos de ISO 7176-14.




El uso previsto del modo de rueda libre es maniobrar el vehículo eléctrico durante distancias cortas. Las barras de empuje o empuñaduras sirven para esta función, pero tenga en cuenta que puede que exista algún impedimento entre los pies del auxiliar y la parte posterior del vehículo eléctrico.


6.7.1 Desembrague de motores

**¡PRECAUCIÓN!**

Riesgo de que el vehículo eléctrico se deslice de forma involuntaria

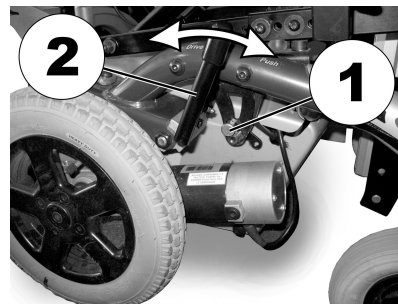
– Cuando se desembraguen los motores (para un empuje con las ruedas libres), los frenos electromagnéticos se desactivarán. Cuando el vehículo eléctrico se aparque, las palancas para embragar y desembragar los motores deberán bloquearse firmemente y sin fallos en la posición de conducción "DRIVE" (frenos electromagnéticos activados).

 El mecanismo de desembrague de la silla de ruedas está equipado con un muelle de presión de gas que evita la sobrecarga del desembrague. Cuando las ruedas motrices están sometidas a una carga de torsión, por ejemplo, cuando la silla de ruedas está en una superficie inclinada, se activa el muelle de presión de gas. Cuando la palanca de acoplamiento se presiona hacia delante, no permanece en la posición de empuje "Push", sino que cambia automáticamente a la posición de conducción "Drive". Para desembragar la conducción, es necesario descargar las ruedas motrices; para ello, la silla de ruedas debe moverse ligeramente hacia delante y de nuevo hacia atrás.

 Los motores solo los podrá desembragar un acompañante, no el usuario.

De este modo, se garantiza que solo se puedan desembragar los motores si hay un acompañante que pueda sujetar la silla de ruedas y evitar el deslizamiento involuntario de esta.

La palanca para desembragar los motores está ubicada en la parte trasera derecha del chasis de la silla de ruedas.



Desembrague de motores:

1. Apague el mando.
2. Retire el pasador de bloqueo (1). Presione la palanca de acoplamiento (2) hacia delante. Si es necesario, mueva la silla de ruedas ligeramente hacia delante y hacia atrás durante el desembrague. Los motores se desembragarán.

Acoplamiento de motores:

1. Tire de la palanca de acoplamiento (2) hacia la parte trasera. Los motores se embragarán.

7 Sistema de controles

7.1 Sistema de protección de controles

El sistema de controles de la silla de ruedas está equipado con una protección contra sobrecargas.

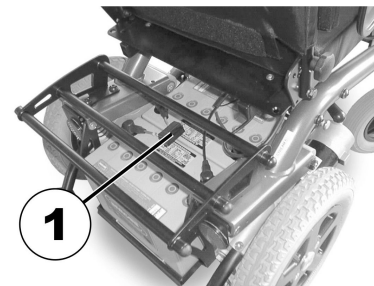
Si la dirección se sobrecarga excesivamente durante un tiempo prolongado (por ejemplo, al conducir por una pendiente pronunciada) y sobre todo cuando la temperatura ambiente es alta, el sistema de los controles podría sobrecalentarse. En ese caso, el rendimiento de la silla de ruedas se reducirá gradualmente hasta detenerse. La pantalla de estado mostrará el código de error correspondiente (consulte el manual del usuario del mando). Al desconectar la fuente de alimentación y al volverla a conectar, el código de error se borra y el sistema de controles vuelve a encenderse. No obstante, podrán transcurrir hasta cinco minutos hasta que el sistema de controles se haya enfriado lo suficiente para que la dirección se restablezca y vuelva a rendir al máximo.

Si la dirección se bloquea debido a un obstáculo insalvable, por ejemplo, un bordillo o algún obstáculo similar que sea demasiado alto, y el conductor intenta conducir durante más de 20 segundos contra dicho obstáculo, el sistema de controles se apaga automáticamente para evitar que los motores resulten dañados. La pantalla de estado muestra el código de error correspondiente (consulte el manual del usuario del mando). Al desconectar la alimentación y al volverla a conectar, el código de error se borra y el sistema de controles vuelve a encenderse.



Un fusible principal defectuoso solo podrá sustituirse después de haber comprobado todo el sistema de controles. La sustitución deberá realizarla un proveedor especializado de Invacare. Podrá encontrar más información sobre el tipo de fusible en *11 Datos Técnicos, página 75*.

7.1.1 El fusible principal



Todo el sistema de controles de la silla de ruedas está protegido contra sobrecargas por el fusible principal.

El fusible principal está situado debajo de la cubierta de la batería (1).

7.2 Baterías

El suministro eléctrico del vehículo se realiza a través de dos baterías de 12 V. Las baterías no tienen mantenimiento y solamente necesitan cargarse regularmente.

En adelante, encontrará información sobre cómo cargar, manipular, transportar, guardar, mantener y utilizar baterías.

7.2.1 Información general sobre la carga

Las baterías nuevas tienen que cargarse una vez completamente antes de su primer uso. Las nuevas baterías no proporcionarán la potencia completa hasta que hayan pasado aprox. 10 - 20 ciclos de carga (periodo de adaptación). Este periodo de adaptación es necesario para activar completamente la batería para un máximo rendimiento y una vida útil duradera. Por eso, el rango y el tiempo de funcionamiento de su dispositivo de movilidad podrían incrementarse inicialmente con el uso.

Las baterías de plomo y ácido de gel o AGM no tienen efecto memoria como las baterías de NiCd.

7.2.2 Instrucciones generales sobre la carga

Siga las instrucciones siguientes para garantizar un uso seguro y una vida útil duradera de las baterías:

- Cargue la batería 18 horas antes de su primer uso.
- Recomendamos que cargue las baterías diariamente después de cada descarga, incluso después de una descarga parcial, así como cada noche. Según cómo estén descargadas las baterías, la recarga puede durar unas 12 horas hasta que las baterías se hayan cargado completamente.
- Si el indicador de la batería ha alcanzado el LED de color rojo, cargue la batería durante 16 horas como mínimo e ignore la pantalla de carga completa, aunque el cargador indique que las baterías están cargadas.
- Intente cargar las baterías durante 24 horas una vez a la semana para asegurarse de que ambas baterías estén cargadas completamente.
- No utilice las baterías con poca carga sin haberlas cargado completamente de forma regular.

- No cargue las baterías bajo temperaturas extremas. No se recomiendan las temperaturas elevadas por encima de 30 °C ni las temperaturas por debajo de 10 °C para cargar las baterías.
- Por favor utilice siempre solamente cargadores de la clase 2. El cargador debe controlarse durante el proceso de carga. Todos los cargadores suministrados por Invacare cumplen esta exigencia.
- No hay riesgo de sobrecarga de las baterías cuando use el cargador suministrado con su vehículo o un cargador que haya sido aprobado por Invacare.
- Proteja el cargador contra fuentes de calor tales como los radiadores y los rayos directos del sol. En caso de que el cargador se caliente, se reduce la corriente de carga y se retarda el proceso de carga.

7.2.3 Cómo cargar las baterías

Lea la posición del enchufe de carga y otros avisos para cargar las baterías en las instrucciones de uso de su mando y del cargador.



¡ADVERTENCIA!

Riesgo de explosión y destrucción de las baterías, si se usa un cargador inadecuado

- Utilice solamente el cargador suministrado con el vehículo o un cargador recomendado por Invacare.

**¡ADVERTENCIA!**

Riesgo de lesiones por sacudidas eléctricas y destrucción del cargador si éste se moja

- Proteger el cargador contra la humedad.
- Siempre cargar a ambiente seco.

**¡ADVERTENCIA!**

Riesgo de lesiones por cortocircuito y sacudida eléctrica, si se ha dañado el cargador

- No use el cargador, si se ha caído al suelo o se ha dañado.

**¡ADVERTENCIA!**

Riesgo de descarga eléctrica y daño a las baterías

- NUNCA intente recargar las baterías conectando cables directamente a los terminales de la batería.

**¡ADVERTENCIA!**

Riesgo de fuego y lesiones por sacudida eléctrica, si se usa un cable de prolongación dañado

- Utilice un cable de prolongación sólo si es imprescindible necesario! ¡Si tiene que usar uno, cerciórese de que está en estado perfecto.

**¡ADVERTENCIA!**

Riesgo de lesiones si se usa el dispositivo de movilidad durante la carga

- NO intente recargar las baterías y utilizar el dispositivo de movilidad a la vez.
- NO se sienta en el dispositivo de movilidad mientras las baterías se están cargando.

1. Apague el dispositivo de movilidad.
2. Conecte el cargador de la batería al conector de carga.
3. Conecte el cargador de la batería a la fuente de alimentación.

7.2.4 Cómo desconectar el vehículo eléctrico después de la carga

1. Una vez que finaliza la carga, desconecte primero el cargador de la batería de la fuente de alimentación y, a continuación, desconecte el enchufe del mando.

7.2.5 Almacenamiento y mantenimiento

Siga las instrucciones siguientes para garantizar un uso seguro y una vida útil duradera de las baterías:

- Almacene siempre las baterías completamente cargadas.
- No deje las baterías con poca carga durante un largo periodo de tiempo. Cargue las baterías que estén descargadas lo antes posible.
- En el caso de que el dispositivo de movilidad no se vaya a usar durante un largo periodo de tiempo (más de dos semanas), las baterías deben cargarse al menos una vez al mes para mantener una carga completa y estar siempre cargadas antes de usarlas..

- Evite temperaturas extremas de frío y calor al almacenar. Recomendamos guardar las baterías a una temperatura de 15 °C.
- Las baterías de gel y AGM no precisan ningún mantenimiento. Un técnico cualificado en dispositivos de movilidad debe ocuparse de los problemas de rendimiento.

7.2.6 Instrucciones sobre el uso de las baterías



¡PRECAUCIÓN!

Peligro de dañar las baterías.

- Evite la descarga total y nunca agote las baterías completamente.

- Preste atención al indicador de carga de las baterías. Cargue las baterías cuando el indicador de carga muestre un nivel bajo.
La velocidad con la que se descarguen las baterías dependerá de muchas circunstancias, como la temperatura ambiente, el estado de la superficie de la carretera, la presión de los neumáticos, el peso del conductor, la forma de conducir y el uso de las luces, si se incluyen.
- Intente cargar siempre las baterías antes de que alcancen el LED de color rojo.
Los tres últimos LED (dos rojos y uno naranja) implican que queda una capacidad de un 15 %.
- La conducción con los LED de color rojo parpadeando supone un esfuerzo excesivo para las baterías y deberá evitarse en circunstancias normales.

- Cuando solo parpadee un LED de color rojo, se activará la función de reserva de las baterías. A partir de ese momento, la velocidad y aceleración se reducirán considerablemente. Le permitirá mover el dispositivo de movilidad lentamente para apartarlo de una situación peligrosa antes de que se corte la electricidad. Esto indica una descarga total y deberá evitarse.
- Tenga en cuenta que, con temperaturas por debajo de los 20 °C, la capacidad nominal de las baterías comienza a disminuir. Por ejemplo, a -10 °C, la capacidad se reduce a un 50 % de la capacidad nominal de las baterías.
- Para evitar que las baterías resulten dañadas, nunca deje que se descarguen por completo. No conduzca con las baterías muy descargadas si no resulta absolutamente necesario, ya que esto las forzaría de forma indebida y reduciría su vida útil.
- Cuanto antes cargue las baterías, mayor duración tendrán.
- La descarga total afecta a la vida útil. Cuanto más se utilicen las baterías, más corta será su vida útil.
Ejemplos:
 - Una descarga total supone el mismo esfuerzo que 6 ciclos normales (indicadores verde/naranja apagados).
 - Las baterías tienen una vida útil de 300 ciclos a un 80 % de descarga (primeros 7 LED apagados) o de unos 3000 ciclos a un 10 % de descarga (un LED apagado).



El número de LED puede variar según el tipo de mando.

- Con un funcionamiento normal, las baterías deberían descargarse una vez al mes hasta que todos los LED de color rojo y verde se apaguen. Esto deberá realizarse en un día. Después, será necesario realizar una carga de 16 horas como reacondicionamiento.

7.2.7 Transportar baterías

Las baterías, suministradas con su vehículo eléctrico, no son material peligroso. Esta clasificación se refiere a la diferentes disposiciones internacionales de mercancías peligrosas como p. ej. DOT OACI, IATA, código IMDG. Las baterías se pueden transportar sin limitación alguna, por carretera, ferrocarril o aire. Pero agencias de transporte individuales disponen de directrices propias, que posiblemente restrinjan o prohíban un transporte. Por favor infórmese en cada caso concreto en la agencia de transporte respectiva.

7.2.8 Instrucciones generales sobre el manejo de las baterías

- No mezcle ni combine diferentes baterías de otros fabricantes o tecnologías, o baterías que no tengan códigos de fecha similares.
- No mezcle nunca baterías de gel con baterías AGM.
- Las baterías llegan al final de su vida útil cuando la autonomía del vehículo se reduce más de lo normal. Póngase en contacto con su proveedor o servicio técnico para obtener más información.
- Las baterías las deberá instalar siempre un técnico debidamente cualificado en vehículos eléctricos o una persona con los conocimientos adecuados, ya que poseen las herramientas y la formación necesaria para realizar el trabajo de forma segura y correcta.

7.2.9 Cómo manejar correctamente baterías dañadas



¡PRECAUCIÓN!

Las fugas de ácido pueden producir corrosión y quemaduras si las baterías están dañadas

- Retire de inmediato las prendas que se hayan manchado con ácido.

Si entra en contacto con la piel:

- Lave inmediatamente el área afectada con abundante agua.

Si entra en contacto con los ojos:

- Enjuáguese inmediatamente los ojos con agua corriente durante varios minutos; consulte a un médico.

- Lleve siempre gafas de seguridad y las prendas de seguridad adecuadas al manejar baterías dañadas.
- Coloque las baterías dañadas en un receptáculo resistente al ácido inmediatamente después de extraerlas.
- Solo transporte las baterías dañadas en un receptáculo adecuado y resistente al ácido.
- Lave con abundante agua todos los objetos que hayan entrado en contacto con el ácido.

Eliminación correcta de las baterías desgastadas o dañadas

Puede entregar las baterías desgastadas o dañadas a su proveedor o directamente a Invacare.

8 Transporte

8.1 Transporte — Información general



¡PRECAUCIÓN!

Riesgo de lesiones o de daños materiales si un vehículo eléctrico equipado con una bandeja se transporta en un vehículo.

- Si el vehículo eléctrico está equipado con una bandeja, extráigala siempre antes de transportarlo.



8.2 Traslado del vehículo eléctrico a un vehículo



¡ADVERTENCIA!

El vehículo eléctrico corre el riesgo de volcar si se traslada a un vehículo de transporte mientras el usuario todavía está sentado en él.

- Siempre que sea posible, traslade el vehículo eléctrico sin el usuario.
- Si es necesario trasladar a un vehículo de transporte el vehículo eléctrico con el usuario utilizando una rampa, asegúrese de que esta no supere la pendiente nominal.
- Si es necesario trasladar a un vehículo de transporte el vehículo eléctrico utilizando una rampa que no supere la pendiente nominal, se deberá utilizar un cabestrante. Podrá contar con la asistencia de un acompañante para que supervise la operación y le ayude con el proceso de traslado.
- También podrá utilizar una plataforma elevadora.
- Asegúrese de que el peso total del vehículo eléctrico, incluido el usuario, no supere el peso total máximo permitido para la rampa o la plataforma elevadora.
- El vehículo eléctrico siempre se deberá trasladar al vehículo de transporte con el respaldo en posición vertical, el elevador del asiento bajado y el asiento en posición vertical (consulte 6.4 *Subida y bajada de pendientes, página 54*).



¡ADVERTENCIA!

Riesgo de lesiones y daños en el vehículo eléctrico y en el vehículo de transporte

Si el vehículo eléctrico se traslada a un vehículo de transporte utilizando una rampa que supere la pendiente nominal, corre el riesgo de volcarse o de moverse de forma incontrolada.

- Siempre que sea posible, traslade el vehículo eléctrico al vehículo de transporte sin el usuario.
- Deberá contar con la asistencia de un acompañante para que le ayude con el proceso de traslado.
- Asegúrese de que todos los cuidadores conozcan el manual de la rampa y del cabestrante.
- Asegúrese de que el cabestrante resulte adecuado para su vehículo eléctrico.
- Utilice solo puntos de sujeción adecuados. No utilice componentes extraíbles o móviles del vehículo eléctrico como puntos de sujeción.



¡ADVERTENCIA!

Riesgo de lesiones y daños en el vehículo eléctrico

Si es necesario trasladar a un vehículo de transporte el vehículo eléctrico utilizando una plataforma elevadora y el mando está encendido, existe el riesgo de que el dispositivo actúe de forma errática y se caiga de la plataforma elevadora.

- Antes de trasladar el vehículo eléctrico mediante una plataforma elevadora, desactive el producto y desconecte el cable de bus del mando o las baterías del sistema.

1. Conduzca o empuje el vehículo eléctrico en el vehículo de transporte utilizando una rampa adecuada.

8.3 Uso del vehículo eléctrico como asiento en un vehículo



La siguiente sección no se aplica a modelos o configuraciones que no se puedan utilizar como asiento del vehículo. Se identificarán por la siguiente etiqueta en el vehículo eléctrico:



ISO 7176-19



¡ADVERTENCIA!

Riesgo de muerte o lesión grave

Si un vehículo eléctrico se sujeta mediante un sistema de sujeción de 4 puntos proporcionado por un tercero y el peso en vacío del vehículo eléctrico supera el peso máximo para el que está certificado el sistema, existe el riesgo de muerte o lesión grave para el usuario y cualquier ocupante del vehículo cercano.

- El peso real de este vehículo eléctrico puede superar los 140 kg. Asegúrese de que utiliza un sistema de sujeción de 4 puntos verificado y aprobado de acuerdo con la norma ISO 10542 y certificado para el peso real del vehículo eléctrico. Consulte la documentación del fabricante del sistema de sujeción.
- Si es compatible, utilice el sistema Docking Station (disponible por separado) como alternativa para usar este vehículo eléctrico de forma segura como un asiento del vehículo. Póngase en contacto con Invacare para obtener más información.



¡ADVERTENCIA!

Riesgo de lesiones

Los mecanismos de sujeción de seguridad se deben utilizar exclusivamente cuando el peso del usuario de la silla de ruedas sea de 22 kg o más.

- No utilice la silla de ruedas como asiento en un vehículo si el peso del usuario es inferior a 22 kg.



¡PRECAUCIÓN!

Existe riesgo de sufrir lesiones si el vehículo eléctrico no se fija correctamente cuando se utilice como asiento del vehículo.

- Si es posible, el usuario siempre deberá bajarse del vehículo eléctrico y utilizar un asiento del vehículo y los cinturones de seguridad que ofrezca dicho vehículo.
- El vehículo eléctrico siempre deberá sujetarse orientado hacia la dirección de marcha del vehículo de transporte.
- El vehículo eléctrico siempre deberá fijarse de acuerdo con el manual del usuario del fabricante del vehículo eléctrico y del sistema de sujeción.
- Retire y guarde siempre de forma segura cualquier accesorio fijado al vehículo eléctrico, por ejemplo, controles de barbilla o mesas.
- Si su vehículo eléctrico está equipado con un respaldo ajustable en ángulo, este deberá colocarse en posición vertical.
- Baje completamente los reposapiernas elevados, si se incluyen.
- Baje completamente el elevador del asiento, si se incluye.



¡PRECAUCIÓN!

Existe riesgo de sufrir lesiones si un vehículo eléctrico que no esté equipado con baterías estancas se transporta en otro vehículo.

- Utilice solo baterías estancas.



¡PRECAUCIÓN!

Existe riesgo de sufrir lesiones o causar daños al vehículo eléctrico o al vehículo de transporte si los reposapiernas se encuentran en una posición elevada mientras el vehículo eléctrico se utiliza como asiento del vehículo.

– Baje siempre completamente los reposapiernas ajustables en altura, si se incluyen.



Para poder utilizar un vehículo eléctrico como asiento de un vehículo a motor, el vehículo eléctrico deberá estar equipado con puntos de fijación para poder sujetarlo al vehículo a motor. En algunos países (por ejemplo, el Reino Unido), puede que estos accesorios se incluyan en el pedido estándar del vehículo eléctrico, pero también se pueden solicitar a Invacare de forma opcional en otros países.

Este vehículo eléctrico cumple los requisitos de la norma ISO 7176-19 y puede utilizarse como asiento del vehículo junto con un sistema de sujeción que haya sido verificado y aprobado de acuerdo con la norma ISO 10542. El vehículo de transporte deberá estar adaptado especialmente para fijar el vehículo eléctrico. Póngase en contacto con el fabricante de su vehículo para obtener más información.

El vehículo eléctrico se ha sometido a una prueba de colisión en la que se sujetó en la dirección de marcha del vehículo que lo transportaba. No se probó ninguna otra configuración. El maniquí de la prueba de colisión se sujetó con un cinturón de seguridad para la zona pélvica y otro para la parte superior del cuerpo. Deberán utilizarse ambos tipos de cinturones de seguridad para reducir al mínimo el

riesgo de sufrir lesiones en la cabeza y en la parte superior del cuerpo.

Es obligatorio que el vehículo eléctrico lo inspeccione un distribuidor autorizado antes de que se vuelva a utilizar después de haber sufrido una colisión. No se podrán modificar los puntos de sujeción del vehículo eléctrico sin el permiso del fabricante.

8.3.1 Cómo se sujeta el vehículo eléctrico en un vehículo

El vehículo eléctrico está equipado con cuatro puntos de sujeción. Se pueden utilizar ganchos de mosquetón o las anillas del cinturón para su fijación. Si el vehículo eléctrico puede utilizarse como un asiento del vehículo, estos puntos de sujeción están marcados con el símbolo que se muestra a la derecha.

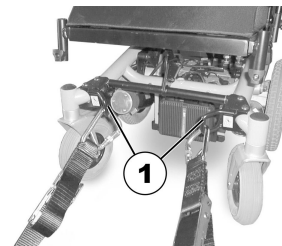


Fig. 8-1 Parte delantera

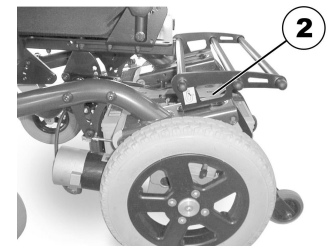


Fig. 8-2 Parte trasera

1. Fije el vehículo eléctrico en la parte delantera (1) y en la parte trasera (2) con las correas del sistema de sujeción.
2. Fije el vehículo eléctrico tensando las correas conforme al manual del usuario proporcionado por el fabricante del sistema de sujeción.

8.3.2 Cómo se sujeta al usuario de forma segura en el vehículo eléctrico



¡PRECAUCIÓN!

Riesgo de lesión si el usuario no se sujeta de forma correcta en el vehículo eléctrico

- Aunque el vehículo eléctrico esté equipado con un cinturón postural, no sustituye al cinturón de seguridad adecuado que cumple con la norma ISO 10542 del vehículo de transporte. Utilice siempre el cinturón de seguridad instalado en el vehículo de transporte.
- Los cinturones de seguridad deben estar en contacto con el cuerpo del usuario. No deben mantenerse alejados del cuerpo mediante partes del vehículo eléctrico, como los reposabrazos o las ruedas.
- Los cinturones de seguridad deben tensarse lo máximo posible sin causar molestias al usuario.
- Los cinturones de seguridad no deben colocarse si están torcidos.
- Compruebe que el tercer punto de anclaje del cinturón de seguridad no se fija directamente al suelo del vehículo, sino a uno de los elementos verticales del vehículo.

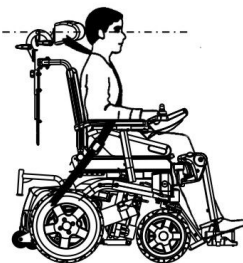


¡PRECAUCIÓN!

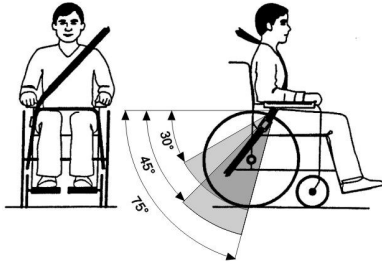
Riesgo de lesiones durante el uso del vehículo eléctrico como asiento de un vehículo si no se ajusta correctamente o no se instala un reposacabezas

Esto podría ocasionar una hiperextensión del cuello en caso de colisión.

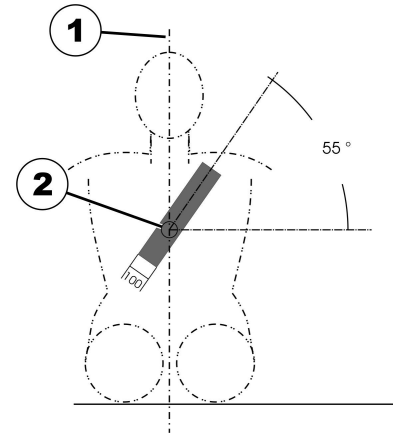
- Debe instalarse un reposacabezas. El reposacabezas suministrado por Invacare de forma opcional para este vehículo eléctrico es la solución perfecta para utilizar durante el transporte.
- El reposacabezas deberá ajustarse a la altura de las orejas del usuario.



Los cinturones de seguridad no deben mantenerse alejados del cuerpo mediante partes del vehículo eléctrico, como los reposabrazos o las ruedas.



El cinturón pélvico debe colocarse en el área entre la pelvis y los muslos del usuario, de modo que no quede obstruido ni demasiado suelto. El ángulo ideal del cinturón pélvico con respecto a la línea horizontal es de entre 45° y 75° . El ángulo máximo permisible es de entre 30° y 75° . El ángulo no debe ser nunca inferior a 30° .



El cinturón de seguridad instalado en el vehículo de transporte debe colocarse tal y como se indica en la ilustración anterior.

- 1) Línea central del cuerpo
- 2) Centro del esternón

8.4 Transporte del vehículo eléctrico sin ocupante



¡PRECAUCIÓN!

Riesgo de lesiones

- Si el vehículo eléctrico no puede anclarse de forma segura en un vehículo de transporte, Invacare recomienda no transportarlo.

El vehículo eléctrico puede transportarse sin restricciones por carretera, ferrocarril o vía aérea. No obstante, las

compañías de transporte individuales tienen directrices que posiblemente restrinjan o prohíban ciertos procedimientos de transporte. Pregunte a la compañía de transporte cada caso particular.

- Antes de transportar el vehículo eléctrico, asegúrese de que los motores estén acoplados y de que el mando esté apagado.
Invacare recomienda encarecidamente que también se desconecten o extraigan las baterías. Consulte Extracción de las baterías.
- Invacare recomienda encarecidamente fijar el vehículo eléctrico al suelo del vehículo de transporte.

9 Mantenimiento

9.1 Introducción al mantenimiento

El término “mantenimiento” significa cualquier tarea llevada a cabo para garantizar que un dispositivo médico se encuentra en buen estado de funcionamiento y está listo para su uso previsto. El mantenimiento abarca varias áreas, como el cuidado y la limpieza diarias, así como las inspecciones, las tareas de reparación y de reacondicionamiento.



Haga que un proveedor de Invacare autorizado compruebe su vehículo una vez al año, para mantener su seguridad y sus condiciones para circular.

9.2 Limpiar el vehículo eléctrico

En la limpieza del vehículo eléctrico respete los puntos siguientes:

- Use solamente un paño húmedo y un detergente suave.
- No utilice para la limpieza productos abrasivos.
- No moje con agua los componentes de la electrónica.
- No use un pulverizador a alta presión.

Desinfección

Se permite desinfectar frotando o pulverizando con desinfectantes reconocidos y controlados. Encontrará una lista de los desinfectantes actualmente autorizados en la dirección Web del Instituto Robert Koch <http://www.rki.de>.

9.3 Inspecciones

La siguiente tabla enumera las comprobaciones que debe realizar el usuario y sus intervalos. Si el vehículo eléctrico no pasa una de las inspecciones, consulte el capítulo indicado o póngase en contacto con su proveedor autorizado de Invacare. Puede encontrar una lista más detallada de comprobaciones e instrucciones para las tareas de mantenimiento en el manual de servicio de este vehículo, que puede obtener a través de Invacare. Sin embargo, este manual está orientado a su uso por parte de técnicos de servicio preparados y autorizados, y describe tareas que no están previstas para su realización por parte del usuario final.

9.3.1 Antes de cada uso del vehículo eléctrico

Elemento	Inspección	Si no se supera la inspección
Bocina de advertencia	Compruebe que funciona correctamente.	Póngase en contacto con su proveedor.
Sistema de iluminación	Compruebe que todas las luces, tales como intermitentes, faros delanteros y luces traseras, funcionan correctamente.	Póngase en contacto con su proveedor.
Baterías	Asegúrese de que las baterías están cargadas. Consulte el manual del usuario suministrado con el mando para ver una descripción del indicador de carga de las baterías.	Carga de las baterías (consulte <i>7.2.3 Cómo cargar las baterías, página 58</i>).

9.3.2 Semanalmente

Elemento	Inspección	Si no se supera la inspección
Reposabrazos/piezas laterales	Compruebe que los reposabrazos estén bien acoplados en los soportes y que no se muevan.	Apriete el tornillo o la palanca de fijación que sujeta el reposabrazos (consulte el capítulo <i>5 Instalación, página 27</i>). Póngase en contacto con su proveedor.
Ruedas (neumáticas)	Compruebe que las ruedas no estén dañadas.	Póngase en contacto con su proveedor.
	Compruebe que las ruedas estén infladas con la presión correcta.	Infle las ruedas con la presión correcta (consulte el capítulo <i>11 Datos Técnicos, página 75</i>). Póngase en contacto con su proveedor para que las repare.
Ruedas (a prueba de pinchazos)	Compruebe que las ruedas no estén dañadas.	Póngase en contacto con su proveedor.

9.3.3 Mensualmente

Elemento	Inspección	Si no se supera la inspección
Todas las piezas acolchadas	Compruebe si hay partes dañadas o desgastadas.	Póngase en contacto con su proveedor.
Reposapiernas extraíbles	Compruebe que los reposapiernas se pueden fijar de forma segura y que el mecanismo de aflojamiento funciona correctamente.	Póngase en contacto con su proveedor.
	Compruebe que todas las opciones de ajuste funcionan correctamente.	Póngase en contacto con su proveedor.
Ruedas	Compruebe que las ruedas giran y ruedan sin problemas.	Póngase en contacto con su proveedor.
Ruedas motrices	Compruebe que las ruedas motrices giran sin tambalearse. Lo más sencillo es colocarse detrás del vehículo eléctrico y observar las ruedas motrices durante el desplazamiento.	Póngase en contacto con su proveedor.
Componentes electrónicos y conectores	Compruebe si hay cables dañados y que todas las clavijas de conexión estén bien acopladas.	Póngase en contacto con su proveedor.

9.4 Ruedas y neumáticos

Gestión de daños en las ruedas

En caso de que alguna rueda sufra daños, póngase en contacto con su proveedor. Por motivos de seguridad, no repare la rueda usted mismo ni deje que la reparen personas no autorizadas.

Gestión de ruedas neumáticas



Riesgo de daños en la rueda y la llanta

No conduzca nunca si la presión de los neumáticos es demasiado baja, ya que puede dañar la rueda. Si la presión de los neumáticos es excesiva, se puede dañar la llanta.
 – Infle las ruedas hasta la presión recomendada.



Utilice un manómetro para comprobar la presión.

Compruebe semanalmente que las ruedas están infladas con la presión correcta, consulte el capítulo 9.3 *Inspecciones*, página 69.

Para conocer la presión recomendada de los neumáticos, vea la inscripción en la rueda/en la llanta o bien póngase en contacto con Invacare. Compare la siguiente tabla para realizar la conversión.

psi	bar
22	1,5
23	1,6
25	1,7
26	1,8
28	1,9
29	2,0
30	2,1
32	2,2
33	2,3
35	2,4
36	2,5
38	2,6
39	2,7
41	2,8
44	3,0

9.5 Almacenamiento durante periodos cortos de tiempo

En caso de detectar un fallo grave, el vehículo eléctrico incluye una serie de mecanismos de seguridad que lo protegerán. El módulo de suministro eléctrico impide que se conduzca el vehículo eléctrico.

Mientras el vehículo eléctrico se encuentre en este estado y esté esperando a su reparación:

1. Desconecte la alimentación.
2. Desconecte las baterías.

En función del modelo del vehículo eléctrico, puede retirar los bloques de batería o desconectar las baterías del módulo de suministro eléctrico. Consulte el capítulo correspondiente para obtener información sobre cómo desconectar las baterías.

3. Póngase en contacto con su proveedor.

9.6 Almacenamiento de larga duración

En caso de que no vaya a usar el vehículo eléctrico durante un largo periodo de tiempo, deberá prepararlo para su almacenamiento, para garantizar una mayor vida útil del vehículo y de las baterías.

Almacenamiento del vehículo eléctrico y las baterías

- Recomendamos almacenar el vehículo eléctrico a una temperatura de 15 °C, evitar el frío o el calor extremo en el lugar de almacenamiento para garantizar una larga vida útil del producto y de las baterías.

- Los componentes se someten a pruebas y se aprueban para intervalos de temperatura superiores a los descritos a continuación:
 - El intervalo de temperatura permisible para almacenar el vehículo eléctrico es de -40 a 65 °C.
 - El intervalo de temperatura permisible para almacenar las baterías es de -25 a 65 °C.
- Aunque no se utilicen, las baterías se descargan. Lo más recomendable es desconectar la alimentación de la batería del módulo de suministro eléctrico si se va a almacenar el vehículo eléctrico por periodos superiores a dos semanas. En función del modelo del vehículo eléctrico, puede retirar los bloques de batería o desconectar las baterías del módulo de suministro eléctrico. Consulte el capítulo correspondiente para obtener información sobre cómo desconectar las baterías. Si no está seguro de qué cable tiene que desconectar, póngase en contacto con el proveedor.
- Las baterías siempre deben estar totalmente cargadas antes de su almacenamiento.
- Si se va a almacenar el vehículo eléctrico durante más de cuatro semanas, compruebe las baterías una vez al mes para recargarlas cuanto sea necesario (antes de que el indicador muestre media carga) para evitar daños.
- Almacene el vehículo en un entorno seco y bien ventilado, protegido de las influencias externas.
- Sobreinfla ligeramente las ruedas neumáticas.
- Coloque el vehículo eléctrico sobre una superficie que no se descolore por el contacto con el caucho de la rueda.

Preparación del vehículo eléctrico para su uso

- Vuelva a conectar la alimentación de la batería al módulo de suministro eléctrico.
- Las baterías se deben cargar antes de su uso.
- Solicite a un proveedor autorizado de Invacare que compruebe el vehículo eléctrico.

10 Después del uso

10.1 Reacondicionamiento

El producto es apto para su reutilización. Para reacondicionar el producto para un nuevo usuario, lleve a cabo las siguientes acciones:

- Limpieza y desinfección. Consulte *9 Mantenimiento, página 69*.
- Inspección según el plan de servicio. Consulte las instrucciones de servicio, disponibles a través de Invacare.
- Adaptación al usuario. Consulte *5 Instalación, página 27*.


10.2 Eliminación

- El embalaje de la silla se desecha en el reciclaje para cartón.
- Las piezas metálicas se desechan en el reciclaje de chatarra.
- Las piezas de plástico se desechan en el reciclaje de plásticos.
- Los componentes y circuitos eléctricos se eliminan como chatarra electrónica.
- Su tienda de productos sanitarios o la empresa Invacare recogerá las baterías gastadas y dañadas.
- La eliminación debe realizarse según las normas nacionales legales respectivas.
- Infórmese en la administración urbana o municipal acerca de empresas que gestionen residuos.

11 Datos Técnicos

11.1 Especificaciones técnicas

La información técnica que se proporciona a continuación se aplica a una configuración estándar o representa los valores alcanzables máximos. Estos valores podrían cambiar si se añaden accesorios. Los cambios precisos de estos valores se detallan en las secciones de los accesorios correspondientes.

 Tenga en cuenta que, en algunos casos, los valores medidos pueden variar hasta ± 10 mm.

Condiciones permitidas de uso y almacenamiento	
Intervalo de temperatura de funcionamiento según la norma ISO 7176-9:	<ul style="list-style-type: none"> • $-25\text{ °C} \dots +50\text{ °C}$
Temperatura de almacenamiento recomendada	<ul style="list-style-type: none"> • 15 °C
Intervalo de temperatura de almacenamiento según la norma ISO 7176-9	<ul style="list-style-type: none"> • $-25\text{ °C} \dots +65\text{ °C}$ con baterías • $-40\text{ °C} \dots +65\text{ °C}$ sin baterías

Sistema eléctrico	
Motores	<ul style="list-style-type: none"> • 2 x 180 W (6 km/h) • 2 x 220 W (8 km/h)
Baterías	<ul style="list-style-type: none"> • 2 x 12 V/60 Ah (C20) estancas/gel
Fusible principal	<ul style="list-style-type: none"> • 40 A
Grado de protección	IPX4 ¹

Cargador	
Corriente de salida	<ul style="list-style-type: none"> • $8\text{ A} \pm 8\%$
Tensión de salida	<ul style="list-style-type: none"> • 24 V nominal (12 celdas)

Cubiertas de las ruedas motrices	
Tipo de cubiertas	<ul style="list-style-type: none"> • 317 (12½" x 2¼") neumático o a prueba de pinchazos
Presión de los neumáticos	<p>La presión máxima recomendada de los neumáticos en bares o en kilopascales se indica en la pared lateral del neumático o de la llanta. En caso de que se indique más de un valor, se aplica el valor inferior en las unidades correspondientes.</p> <p>(Tolerancia = -0,3 bar, 1 bar = 100 kpa)</p>

Cubiertas de las ruedas	
Tipo de cubiertas	<ul style="list-style-type: none"> • 230 x 60 (2,80/2,50-4) neumático o a prueba de pinchazos
Presión de los neumáticos	<p>La presión máxima recomendada de los neumáticos en bares o en kilopascales se indica en la pared lateral del neumático o de la llanta. En caso de que se indique más de un valor, se aplica el valor inferior en las unidades correspondientes.</p> <p>(Tolerancia = -0,3 bar, 1 bar = 100 kpa)</p>

Características de conducción	
Velocidad	<ul style="list-style-type: none"> • 6 km/h • 8 km/h
Distancia de frenado mínima	<ul style="list-style-type: none"> • 1000 mm - 1200 mm (6 km/h) • 1500 mm (8 km/h)
Pendiente nominal ²	<ul style="list-style-type: none"> • 9° (15,8 %) según las especificaciones del fabricante con carga útil de 125 kg, ángulo del asiento en 4° y ángulo del respaldo en 20°
Altura máxima de obstáculos salvables	<ul style="list-style-type: none"> • Con subbordillos: 100 mm • Sin subbordillos: 60 mm
Diámetro de giro	<ul style="list-style-type: none"> • 1600 mm

Características de conducción	
Anchura de giro	<ul style="list-style-type: none"> • 1400 mm
Autonomía de conducción según la norma ISO 7176-4 ³	<ul style="list-style-type: none"> • 27 km

Dimensiones según la norma ISO 7176-15	Estándar	Contour	Laguna	Junior
Altura total	<ul style="list-style-type: none"> • 992 mm 	<ul style="list-style-type: none"> • 1010 mm 	<ul style="list-style-type: none"> • 1060 mm 	<ul style="list-style-type: none"> • 920 mm
Anchura total máx.	<ul style="list-style-type: none"> • 705 mm 			<ul style="list-style-type: none"> • 610 mm
Longitud total (incluidos reposapiernas Standard)	<ul style="list-style-type: none"> • 1070 mm 			<ul style="list-style-type: none"> • 920 mm
Longitud total (sin reposapiernas Standard)	<ul style="list-style-type: none"> • 910 mm 			<ul style="list-style-type: none"> • 750 mm
Longitud de la estiba	<ul style="list-style-type: none"> • 910 mm 			
Anchura de la estiba	<ul style="list-style-type: none"> • 630 mm 			
Altura de la estiba	<ul style="list-style-type: none"> • 992 mm 			
Distancia hasta el suelo	<ul style="list-style-type: none"> • 40 mm con subebordillos • 60 mm sin subebordillos 			
Altura del asiento (con ajuste manual del ángulo del asiento) ⁴	<ul style="list-style-type: none"> • 490 mm - 592 mm 			<ul style="list-style-type: none"> • 425 mm - 475 mm
Altura del asiento (con ajuste eléctrico del ángulo del asiento) ⁴	<ul style="list-style-type: none"> • 445 mm - 465 mm 			<ul style="list-style-type: none"> • 470 mm

Dimensiones según la norma ISO 7176-15	Estándar	Contour	Laguna	Junior
Anchura del asiento (rango de ajuste de los reposabrazos entre paréntesis)	• 487 mm - 536 mm (450 mm - 500 mm ⁵)			• 360 mm (290 mm - 360 mm) • 360 mm (320 mm - 400 mm)
Profundidad del asiento	• 410/460/520 mm	• 390/440/490 mm	• 410/460/510 mm	• 300 mm - 360 mm
Altura del respaldo ⁴	• 480/540 mm	• 560 mm		• 450 mm
Grosor del cojín del asiento	• 50 mm	• 70 mm		• 50 mm
Ángulo del respaldo (manual) ⁶	• 100,2°, 111°, 115,5°, 122,8°, 129°, 133,5°			
Ángulo del respaldo (eléctrico) ⁶	• 90° ... 106°	• 92° ... 112°		
Altura del reposabrazos	• 245 mm - 310 mm			• 180 mm - 250 mm
Longitud del reposabrazos	• 325 mm			
Ubicación horizontal del eje ⁷	• 65 mm			
Longitud del reposapiernas	• 345 mm - 470 mm			
Ángulo del asiento (manual) ⁶	• -8,2° ... +32°			
Ángulo del asiento (eléctrico) ⁶	• -4,5° ... +25,5°			

Peso⁷	Estándar	Contour/Laguna	Junior
Tara	• 108,5 kg	• 105 kg	• 95 kg

Peso de los componentes	
Baterías	<ul style="list-style-type: none"> Aprox. 17,2 kg por batería

Carga útil	Standard/Contour/Laguna	Junior	Configuración para el Reino Unido
Carga útil máx.	<ul style="list-style-type: none"> 125 kg 	<ul style="list-style-type: none"> 90 kg 	<ul style="list-style-type: none"> 140 kg

Cargas axiales	Dragon Standard	Dragon Junior
Carga máx. sobre el eje delantero	<ul style="list-style-type: none"> 59 kg 	<ul style="list-style-type: none"> 57 kg
Carga máx. sobre el eje trasero	<ul style="list-style-type: none"> 171 kg 	<ul style="list-style-type: none"> 168 kg

- La clasificación IPX4 significa que el sistema eléctrico está protegido contra salpicaduras de agua.
- Estabilidad estática según la norma ISO 7176-1 = 9° (15,8 %)
Estabilidad dinámica según la norma ISO 7176-2 = 6° (10,5 %)
- Nota: La autonomía de un vehículo eléctrico depende en gran medida de factores externos como el ajuste de velocidad de la silla de ruedas, la carga de las baterías, la temperatura del entorno, la topografía local, las características de la superficie, la presión de los neumáticos, el peso del usuario, el estilo de conducción y el uso de las baterías para la iluminación, los servosistemas, etc.

Los valores especificados son los valores máximos alcanzables teóricos medidos según la norma ISO 7176-4.
- Medida sin el cojín del asiento
- Anchura ajustable para el ajuste del panel lateral
- En cuanto el elevador suba por encima de un determinado punto, podrá ajustar los ángulos del respaldo y del asiento solo en un total combinado máximo de 15°.

- 7 Distancia horizontal del eje de la rueda desde la intersección de los planos de referencia de asiento cargado y respaldo.
- 8 La tara real depende de los accesorios con los que esté equipado el vehículo eléctrico. Todos los vehículos eléctricos de Invacare se pesan antes de salir de fábrica. Consulte la placa de identificación para saber la tara medida (baterías incluidas).

12 Servicio técnico

12.1 Inspecciones realizadas

Mediante un sello y una firma se confirma que se han llevado a cabo debidamente todos los trabajos enumerados en el programa de inspección de las instrucciones de reparación y mantenimiento. La lista de los trabajos de inspección que deben realizarse se encuentra en el manual de servicio, disponible a través de Invacare.

Inspección a la entrega	1ª inspección anual
Sello del proveedor autorizado / Fecha / Firma	Sello del proveedor autorizado / Fecha / Firma
2ª inspección anual	3ª inspección anual
Sello del proveedor autorizado / Fecha / Firma	Sello del proveedor autorizado / Fecha / Firma

4ª inspección anual	5ª inspección anual
Sello del proveedor autorizado / Fecha / Firma	Sello del proveedor autorizado / Fecha / Firma

Nota

Venta

España:

Invacare SA
c/Areny s/n, Polígono Industrial
de Celrà
E-17460 Celrà (Girona)
Tel: (34) (0)972 49 32 00
Fax: (34) (0)972 49 32 20
contactsp@invacare.com
www.invacare.es



Fabricante:

Invacare Deutschland GmbH
Kleiststraße 49
D-32457 Porta Westfalica
Germany

1442484-S 2018-11-07



Making Life's Experiences Possible®



Yes, you can.®