



Yes, you can.®



Invacare® Mirage

**Cadeira de rodas eléctrica
Manual de instruções**



Como contactar a INVACARE®?

Caso tenha perguntas ou precise de ajuda, pedimos para que entre em contacto primeiro com o seu distribuidor INVACARE®. Ele possui os conhecimentos e equipamentos técnicos necessários acerca do seu produto Invacare® para lhe oferecer um atendimento satisfatório. Caso queira entrar directamente em contacto connosco, estamos à sua disposição nos seguintes endereços e telefones na Europa:

| | | | |
|-----------|--|--|---|
| A | Invacare Austria GmbH Herzog Odilostrasse 101 A-5310 Mondsee Austria | ☎: Fax: @: WWW: | +43 6232 5 53 50 +43 6232 5 53 54 info@invacare-austria.com www.invacare.at |
| B | Invacare n.v. Autobaan 22 B-8210 Loppem (Brugge) | ☎: Fax: @: WWW: | +32 (0)50 83 10 10 +32 (0)50 83 10 11 belgium@invacare.com www.invacare.be |
| L | Invacare AG Benkenstraße 260 CH-4108 Witterswil Switzerland | ☎: Fax: @: WWW: | +41 (0)61487 70 80 +41 (0)61487 70 81 switzerland@invacare.com www.invacare.ch |
| CH | Invacare GmbH Alemannenstraße 10 88316 Isny Deutschland | ☎: Fax: @: WWW: | +49 (0)7562 70 00 +49 (0)7562 7 00 66 kontakt@invacare.com www.invacare.de |
| D | Invacare A/S Sdr. Ringvej 37 DK-2605 Brøndby Danmark | ☎ (Kundeservice): Fax (Kundeservice): @: WWW: | +45 (0)36 90 00 00 +45 (0)36 90 00 01 denmark@invacare.com www.invacare.dk |
| DK | Invacare® SA c/ Areny s/n Polígon Industrial de Celrà E-17460 Celrà (Girona) ESPAÑA | ☎: Fax: @: WWW: | +34 (0)972 49 32 00 +34 (0)972 49 32 20 contactsp@invacare.com www.invacare.es |

| | | | |
|-----------|---|--|---|
| F | Invacare® Poirier SAS Route de St Roch F-37230 Fondettes France | ☎: Fax: @: WWW: | +33 (0)247 62 64 66 +33 (0)247 42 12 24 contactfr@invacare.com www.invacare.fr |
| GB | Invacare® Ltd Pencoed Technology Park Pencoed Bridgend CF35 5AQ United Kingdom | ☎ (Customer services): Fax (Customer services): @: WWW: | +44 (0)1656 77 62 22 +44 (0)1656 77 62 20 uk@invacare.com www.invacare.co.uk |
| I | Invacare Mecc San s.r.l. Via dei Pini, 62 I - 36016 Thiene (VI) ITALIA | ☎: Fax: @: WWW: | +39 0445 38 00 59 +39 0445 38 00 34 italia@invacare.com www.invacare.it |
| IE | Invacare Ireland Ltd. Unit 5 Seatown Business Campus Seatown Rd, Swords County Dublin Ireland | ☎: Fax: @: WWW: | +353 18 10 70 84 +353 18 10 70 85 ireland@invacare.com www.invacare.ie |
| N | Invacare® AS Grensesvingen 9 Postboks 6230 Etterstad N-0603 Oslo Norge | ☎ (Kundeservice): Fax (Kundeservice): @: @: WWW: | +47 (0)22 57 95 00 +47 (0)22 57 95 01 norway@invacare.com island@invacare.com www.invacare.no |
| NL | Invacare® B.V. Celsiusstraat 46 NL-6716 BZ Ede Nederland | ☎: Fax: @: @: WWW: | +31 (0)318 69 57 57 +31 (0)318 69 57 58 nederland@invacare.com csede@invacare.com www.invacare.nl |
| P | Invacare Lda Rua Estrada Velha, 949 P-4465-784 Leça do Balio Portugal | ☎: ☎: Fax: @: WWW: | +351 225 10 59 46 +351 225 10 59 47 +351 225 10 57 39 portugal@invacare.com www.invacare.pt |



Aterförsäljare:
Invacare® AB
Fagerstagatan 9
S-163 91 Spånga
Sverige

☎ (Kundtjänst): +46 (0)8 761 70 90
Fax (Kundtjänst): +46 (0)8 761 81 08
@: sweden@invacare.com
@: finland@invacare.com
WWW: www.invacare.se



Tillverkare:
Invacare® Deutschland GmbH
Kleiststraße 49
D-32457 Porta Westfalica
Deutschland

MÖLNDAL
☎: +46 (0)31 86 36 00
Fax: +46 (0)31 86 36 06
@: ginvacare@invacare.com

LANDSKRONA
☎: +46 (0)418 2 85 40
Fax: +46 (0)418 1 80 89
@: linvacare@invacare.com

OSKARSHAMN
☎: +46 (0)491 1 01 40
Fax: +46 (0)491 1 01 80
@: oinvacare@invacare.com

**Eastern
european
countries**

**European Distributor
Organisation (EDO)**
Kleiststraße 49
D-32457 Porta Westfalica
Deutschland

☎: +49 (0)5731 75 45 40
Fax: +49 (0)5731 75 45 41
@: edo@invacare.com
WWW: www.invacare.de

Índice

| Capítulo | | Página |
|----------|---|-----------|
| 1 | Introdução | 10 |
| 1.1 | Símbolos importantes neste manual de instruções | 11 |
| 1.2 | Símbolos importantes no veículo | 13 |
| 1.3 | Classificação do tipo e utilização em conformidade com as disposições legais | 15 |
| 1.4 | Indicações | 16 |
| 1.5 | Usabilidade..... | 16 |
| 1.6 | Garantia | 17 |
| 1.7 | Vida útil..... | 18 |
| 2 | Instruções de segurança | 19 |
| 2.1 | Instruções gerais de segurança..... | 19 |
| 2.2 | Instruções de segurança sobre conservação e manutenção..... | 23 |
| 2.3 | Instruções de segurança sobre a não influência dos campos electromagnéticos..... | 24 |
| 2.4 | Instruções importantes para as subidas e descidas laterais!..... | 25 |
| 2.5 | Instruções de segurança sobre trabalhos de manutenção e alterações na cadeira de rodas..... | 28 |
| 3 | As peças mais importantes | 31 |
| 4 | Transferências | 32 |
| 4.1 | Utilizar o suporte para bengala..... | 32 |
| 4.2 | Retirar o apoio de braços para se sentar..... | 33 |
| 4.3 | Inclinar o trepa-passeios para trás, para iniciar a subida..... | 34 |
| 5 | Utilização | 36 |

| | | |
|----------|---|-----------|
| 5.1 | Antes da primeira utilização..... | 36 |
| 5.2 | Ultrapassar obstáculos..... | 37 |
| 5.2.1 | Altura máxima de obstáculos transponíveis..... | 37 |
| 5.2.2 | Instruções de segurança para a subida de obstáculos..... | 37 |
| 5.2.3 | Como transpor correctamente os obstáculos..... | 38 |
| 5.3 | Rampas e inclinações..... | 39 |
| 5.4 | Estacionar e parar..... | 40 |
| 5.4.1 | Activar/desactivar o travão de estacionamento..... | 40 |
| 5.5 | Utilização em vias públicas..... | 41 |
| 6 | Modo de funcionamento..... | 41 |
| 6.1 | Desengatar os motores..... | 41 |
| 7 | Comandos..... | 42 |
| 8 | Adaptar a cadeira de rodas à posição de assento do utilizador..... | 43 |
| 8.1 | Possibilidades de ajuste dos apoios de braços e do comando..... | 43 |
| 8.1.1 | Ajustar o comando ao comprimento do braço do utilizador..... | 43 |
| 8.1.2 | Ajustar altura do comando..... | 44 |
| 8.1.3 | Ajustar a altura dos apoios de braços..... | 45 |
| 8.1.4 | Regular a largura dos apoios de braços..... | 46 |
| 8.2 | Regular o encosto..... | 49 |
| 8.2.1 | Regular o encosto através da mola de compressão pneumática..... | 49 |
| 8.2.2 | Regulação manual do ângulo..... | 50 |
| 8.2.3 | Regular o almofadado do encosto regulável em tensão..... | 51 |
| 8.3 | Dobrar o encosto..... | 52 |
| 8.4 | Cinto de segurança..... | 54 |
| 8.4.1 | Tipos de cintos de segurança..... | 54 |
| 8.4.2 | Ajustar correctamente o cinto de segurança..... | 55 |
| 8.5 | Apoio de cabeça..... | 56 |
| 8.6 | Ajustar ou remover a mesa..... | 57 |

| | | |
|-------------|--|-----------|
| 8.6.1 | Ajuste lateral da mesa | 57 |
| 8.6.2 | Ajustar a profundidade da mesa / remover a mesa | 58 |
| 8.6.3 | Rodar a mesa para o lado | 58 |
| 9 | Regulação dos apoios de pés e de pernas | 60 |
| 9.1 | Apoios de pernas Standard | 60 |
| 9.1.1 | Rodar o apoio de pernas para fora e/ou remover | 60 |
| 9.1.1.1 | Ajuste do comprimento | 62 |
| 9.2 | Apoios de pernas reguláveis manualmente | 63 |
| 9.2.1 | Rodar o apoio de pernas para fora e/ou remover | 63 |
| 9.2.2 | Regular o ângulo | 64 |
| 9.2.3 | Regular o comprimento do apoio de pernas | 65 |
| 9.2.4 | Regular a profundidade da base para a barriga da perna | 66 |
| 9.2.5 | Regular a altura da base para a barriga da perna | 67 |
| 9.2.6 | Regular o patim de ângulo e profundidade reguláveis | 68 |
| 10 | Electrónica | 69 |
| 10.1 | Protecção da electrónica de condução | 69 |
| 10.1.1 | Corta-circuitos automáticos | 70 |
| 10.2 | Baterias | 71 |
| 10.2.1 | Carregar baterias..... | 71 |
| 10.2.1.1 | Informações gerais sobre o carregamento..... | 71 |
| 10.2.1.2 | Instruções gerais sobre o carregamento..... | 71 |
| 10.2.1.3 | Como carregar as baterias..... | 72 |
| 10.2.1.4 | Como desligar as baterias após o carregamento..... | 74 |
| 10.2.2 | Armazenamento e manutenção | 74 |
| 10.2.3 | Instruções sobre a utilização das baterias | 74 |
| 10.2.4 | Transporte das baterias..... | 76 |
| 10.2.5 | Manipular as baterias | 76 |
| 10.2.5.1 | Instruções gerais sobre a manipulação das baterias | 76 |
| 10.2.5.2 | Como tratar correctamente baterias danificadas | 77 |

| | | |
|-----------|--|------------|
| 10.2.5.3 | Retirar as baterias usadas..... | 78 |
| 11 | Conservação e manutenção | 82 |
| 12 | Trabalhos de manutenção e de reparação | 85 |
| 12.1 | Reparação de um pneu | 85 |
| 12.1.1 | Reparação de um furo no pneu traseiro (jante do tipo 3.00-8") | 86 |
| 13 | Transporte | 90 |
| 13.1 | Preparar a cadeira de rodas para o transporte | 91 |
| 13.2 | Fixar a cadeira de rodas para o transporte sem o utilizador | 92 |
| 13.3 | Como utilizar a cadeira de rodas como assento de automóvel | 93 |
| 13.3.1 | Como fixar a cadeira de rodas no automóvel para utilizá-la como assento de automóvel | 95 |
| 13.3.2 | Como apertar os cintos de segurança do utilizador na cadeira de rodas | 97 |
| 13.4 | Desmontar a cadeira de rodas para o transporte | 101 |
| 13.4.1 | Remover os apoios de pernas..... | 102 |
| 13.4.2 | Remover o trepa-passeios..... | 102 |
| 13.4.3 | Remover as baterias..... | 104 |
| 13.4.4 | Desapertar a travessa da estrutura das costas..... | 106 |
| 13.4.5 | Dobrar a cadeira de rodas | 107 |
| 13.4.6 | Montar novamente a cadeira de rodas..... | 109 |
| 14 | Reutilização | 109 |
| 15 | Eliminação | 110 |
| 16 | Dados técnicos | 111 |
| 17 | Inspeções realizadas | 115 |

1 Introdução

Estimado(a) utilizador(a),

Gostaríamos, antes de mais, de agradecer por ter escolhido os nossos produtos! Esperamos que a sua nova cadeira de rodas eléctrica seja do seu agrado.

Este manual contém instruções e informações importantes sobre:

- **segurança;**
- **utilização;**
- **conservação e manutenção.**

Por favor, antes de andar pela primeira vez com a cadeira de rodas, leia-o com atenção.

Esta cadeira de rodas foi concebida para diferentes tipos de utilizadores com necessidades distintas. Apenas os especialistas médicos com a respectiva formação devem decidir se o modelo é adequado para a situação do utilizador.

A Invacare® ou o seu representante legal não se responsabilizam pelos casos em que uma cadeira de rodas não seja adequada à deficiência do utilizador.

Algumas das acções de manutenção e ajuste podem ser realizadas pelo utilizador ou por outras pessoas. Porém, para algumas regulações, é indispensável formação técnica. A garantia torna-se nula em caso de danos e avarias causados pelo não cumprimento das instruções deste manual ou como consequência de má manutenção.

Este manual de instruções contém informações sujeitas ao direito de propriedade intelectual. Sem a autorização escrita da Invacare®, o manual não pode ser impresso ou copiado parcial ou completamente. A Invacare® reserva-se o direito de modificar as especificações do produto sem aviso prévio.

1.1 Símbolos importantes neste manual de instruções



Atenção!

Este símbolo alerta-o sobre perigos gerais!

- *Respeitar as instruções para evitar ferimentos ou danos no produto!*
-



Perigo de explosão!

Este símbolo alerta-o sobre um perigo de explosão, ex. devido à alta pressão do ar num pneu!

- *Respeitar as instruções para evitar ferimentos ou danos no produto!*
-



Perigo de queimadura química!

Este símbolo alerta-o sobre queimaduras químicas por ácidos, tais como, ácido para baterias!

- *Respeitar as instruções para evitar ferimentos ou danos no produto!*
-



RISCO DE QUEIMADURA!

Este símbolo alerta para queimaduras, por exemplo, devido a superfícies de motor quentes!

- *Siga as instruções para evitar ferimentos ou danos no produto!*
-



RISCO DE ESMAGAMENTO!

Este símbolo avisa que há risco de esmagamento causado por um manuseio descuidado com componentes pesados.

- *Siga as instruções para evitar ferimentos ou danos no produto.*
-



Utilizar óculos de protecção

Este símbolo alerta para a obrigatoriedade de usar óculos de protecção, por exemplo ao efectuar trabalhos em baterias.

- *Deve usar óculos de protecção sempre que este símbolo seja representado.*
-



Utilizar luvas de protecção

Este símbolo alerta para a obrigatoriedade de usar luvas de protecção, por exemplo ao efectuar trabalhos em baterias.

- *Deve usar luvas de protecção sempre que este símbolo seja representado.*
-



AVISO

Este símbolo caracteriza avisos gerais que simplificam a utilização do seu produto e referem-se a funções especiais.



Material necessário:

- este símbolo caracteriza uma lista das diferentes ferramentas, componentes e meios que serão necessários para realizar determinados trabalhos. Não tente realizar os trabalhos, caso não disponha das ferramentas indicadas.
-

1.2 Símbolos importantes no veículo



Este produto foi fornecido por uma empresa ecológica. Este produto pode conter substâncias prejudiciais ao meio ambiente, quando o produto estiver no final do seu ciclo de vida por favor não o coloque em locais não apropriados.

- *O símbolo representado abaixo e presente neste produto indica que os componentes eléctricos devem no final do seu ciclo de vida ser colocados ou enviados para locais próprios com a finalidade de serem reciclados.*
-



Este símbolo indica a posição de “Condução” da alavanca da embraiagem. Nesta posição, o motor está engatado e os travões do motor estão operacionais. Pode conduzir a cadeira de rodas.

- *Tenha em atenção que o modo de condução exige que ambos os motores estejam engatados.*



Este símbolo indica a posição “Empurrar” da alavanca da embraiagem. Nesta posição, o motor está desengatado e os travões do motor não estão operacionais. A cadeira de rodas pode ser empurrada por um assistente; as rodas funcionam sem restrições.

- *Tenha em atenção que o painel de controlo deve ser desligado.*
 - *Tenha também em conta as informações facultadas na secção “**Modo de funcionamento**” na página 41.*
-



Este símbolo indica a posição de um ponto de ancoragem em caso de utilização de um sistema de fixação durante o transporte.



Se o símbolo for visualizado com uma cor amarela reluzente num autocolante, o ponto de ancoragem é adequado para a fixação da cadeira de rodas como assento num veículo.



Esta cadeira de rodas não pode ser utilizada como assento de um veículo!

- *Esta cadeira de rodas cumpre os requisitos da norma ISO 7176-19:2001 e não pode ser utilizada como assento de um veículo automóvel ou para transportar o utilizador num veículo!*
 - *Se uma cadeira de rodas for utilizada como assento de um veículo, não cumprindo assim estes critérios, em caso de acidente automóvel poderão ocorrer lesões graves ou até mortais!*
-



Este símbolo indica a largura máxima que pode ser regulada no apoio de braços. Se o apoio de braços for extraído além do símbolo, pode o mesmo sair do seu suporte. Para mais informações, consultar o capítulo "Regular a largura dos apoios de braços" na página 46.



Se a cadeira de rodas eléctrica estiver equipada com uma mesa, esta deve ser impreterivelmente removida e acondicionada em local seguro antes do transporte num veículo automóvel!

1.3 Classificação do tipo e utilização em conformidade com as disposições legais

Este veículo foi concebido especificamente para deficientes motores que disponham de uma capacidade de vista e de uma condição física e mental para controlar o veículo eléctrico, tendo sido classificado como um **produto de mobilização da classe B** (espaços interiores e exteriores), em conformidade com a norma EN 12184. Por um lado, é um veículo compacto e altamente manobrável em espaços interiores e, por outro, está preparado para transpor inúmeros obstáculos em espaços exteriores.

Para informações mais detalhadas acerca da velocidade, raio de viragem, alcance, capacidade de ascensão, altura máxima dos obstáculos e condições de utilização permitidas, consulte o capítulo "Dados técnicos", a partir da página **111**.

Tenha ainda em atenção as informações de segurança que se encontram no capítulo "Instruções de segurança", a partir da página **19**.

A segurança do veículo foi verificada com êxito, em conformidade com as normas alemãs e internacionais. Cumpre os requisitos conforme com a DIN EN 12184 incluindo EN 1021-1/-2. O veículo foi ainda testado com êxito, em conformidade com a norma EN60529 IPX4, relativamente à sua resistência a salpicos de água, encontrando-se em condições de ser utilizado dentro dos limites das condições meteorológicas características da Europa central. Em conformidade com o StVZO ("regulamento relativo à colocação em circulação dos veículos automóveis"), se o veículo estiver equipado com um sistema de iluminação adequado, poderá ser conduzido em vias públicas.

1.4 Indicações

A utilização deste produto é indicada para os seguintes casos:

Incapacidade de marcha ou dificuldade extrema de marcha no âmbito das necessidades básicas de se movimentar dentro dos limites do próprio apartamento. Necessidade de abandonar o apartamento para poder efectuar um pequeno passeio ao ar livre ou para se deslocar a locais próximos do apartamento onde necessita de efectuar as actividades quotidianas indispensáveis.

A utilização de uma cadeira de rodas eléctrica tanto para deslocações em espaços interiores como exteriores está indicada para os casos em que, a utilização de um cadeira de rodas manual não é possível devido à incapacidade existente, tendo o utilizador no entanto, ainda, capacidade para manusear correctamente uma cadeira de rodas com um accionamento electromotor.

1.5 Usabilidade

Apenas utilize uma cadeira de rodas eléctrica em perfeitas condições operacionais. Caso contrário, poderá colocar os outros, ou a si, em risco.

A lista seguinte não pretende ser exaustiva. Apenas pretende indicar algumas situações que podem afectar a usabilidade da cadeira de rodas eléctrica.

Em certas situações, deverá interromper imediatamente a utilização da cadeira de rodas. Noutras situações, poderá utilizar a cadeira de rodas até chegar ao seu fornecedor.

- Deverá interromper imediatamente a utilização da cadeira de rodas eléctrica se a usabilidade da mesma estiver limitada devido a:
 - falha dos travões
- Deverá contactar imediatamente um fornecedor autorizado da Invacare® se a usabilidade da cadeira de rodas eléctrica estiver limitada devido a:

- falha ou defeito do sistema de iluminação
- descolamento dos reflectores
- pneus gastos ou com pressão insuficiente
- danos nos apoios de braços (p. ex., almofada rasgada)
- danos nos suportes dos apoios para as pernas (p. ex., laços de calcanhar ausentes ou rasgados)
- danos no cinto de postura
- danos no joystick (o joystick não pode ser deslocado para a posição neutra)
- cabos danificados, dobrados, apertados ou desligados do suporte
- deslizamento da cadeira de rodas ao travar
- desvio da cadeira de rodas para um lado durante a deslocação
- formação ou ocorrência de sons estranhos

Ou se sentir que existe algum problema com a sua cadeira de rodas.

1.6 Garantia

As condições da garantia fazem parte integrante das respectivas Condições Gerais de Venda em vigor no país de utilização da cadeira de rodas.

1.7 Vida útil

A nossa empresa estima uma vida útil de cinco anos para este produto, desde que o mesmo seja utilizado no âmbito da utilização normal e sejam cumpridos todos os requisitos de manutenção e de assistência. Esta vida útil pode ser superior caso o produto seja conduzido, manuseado e feita a sua manutenção com cuidado, e caso, após o aperfeiçoamento da ciência e tecnologia, não se verifiquem quaisquer limitações técnicas. No entanto, a vida útil também poderá ser consideravelmente reduzida em consequência da utilização extrema e indevida. A determinação da vida útil pela nossa empresa não representa qualquer garantia adicional.

2 Instruções de segurança

- Antes de utilizar o veículo pela primeira vez, ler com atenção!

2.1 Instruções gerais de segurança



O perigo de lesões existe em cada utilização da cadeira de rodas eléctrica, caso as instruções do manual de utilização não sejam cumpridas!

- *Utilize a cadeira de rodas exclusivamente em conformidade com as instruções constantes neste manual (ver capítulo "Classificação do tipo e utilização em conformidade com as disposições legais" na página 15)!*
- *Tenha em atenção especialmente as instruções de segurança!*

Perigo de lesões e de danos na cadeira de rodas eléctrica em caso de capacidade de condução limitada!

- *Não utilizar a cadeira de rodas, caso a sua capacidade de condução seja limitada, p.ex. devido à influência de medicamentos ou álcool! Neste caso, a operação da mesma deverá ser efectuada pelo acompanhante com capacidade física e mental para tal!*
-



Perigo de lesões, caso a cadeira de rodas seja colocada em funcionamento inadvertidamente!

- *Desligar a cadeira de rodas antes e depois de se transferir, de e para a mesma, ou durante o manuseamento de objectos que, devido às dimensões, forma ou peso podem entrar em contacto com a alavanca de condução!*

Quando a transmissão está desengatada, os travões motores estão desactivados. Por esta razão, em descidas a cadeira deve ser empurrada apenas por um acompanhante e com o máximo cuidado. Nunca estacione a cadeira de rodas com a transmissão desengatada ou junto de uma descida. Engate sempre imediatamente a transmissão após um funcionamento por empurrão (ver capítulo "Modo de funcionamento" na página 41)!!

Perigo de lesões, caso a cadeira de rodas seja desligada em andamento, p.ex. através do interruptor ligar/desligar ou da remoção de um cabo, uma vez que esta pára abruptamente!

- *Se for necessário parar em caso de emergência, largar a alavanca de condução. A cadeira de rodas pára automaticamente (para mais informações relativamente a este assunto, consulte o manual de instruções do seu comando).*
-



Perigo de viragem, caso a cadeira de rodas seja carregada para o veículo de transporte com o utilizador sentado!

- *Se possível, carregue a cadeira de rodas sem o utilizador sentado!*
- *Caso a cadeira de rodas tenha de ser carregada por meio de uma rampa com o utilizador sentado, certifique-se de que a rampa não excede a inclinação máxima segura (ver capítulo "Dados técnicos" , a partir da página 111)!*
- *Se, no entanto, a cadeira de rodas tiver de ser carregada por meio de uma rampa que exceda a inclinação máxima segura (ver capítulo "Dados técnicos" , a partir da página 111), tem de ser utilizado um guincho de cabo! Um acompanhante poderá assim monitorizar e assistir ao processo de carregamento!*
- *Em alternativa, pode ser utilizada uma plataforma elevatória! Certifique-se de que o peso total da cadeira de rodas, incluindo o utilizador, não excede o peso máximo permitido para a plataforma elevatória!*

Perigo de lesões, caso o peso adicional máximo permitido seja excedido!

- *Respeitar o peso adicional máximo permitido (ver capítulo "Dados técnicos" , a partir da página 111)!*

A cadeira de rodas foi concebida para a utilização por uma única pessoa! Nunca utilize a cadeira de rodas para transportar mais do que uma pessoa!

Perigo de lesões ao levantar componentes pesados incorrectamente ou deixá-los cair!

- *Durante a manutenção, ou ao levantar determinadas peças da sua cadeira de rodas, tenha em atenção o peso máximo dos componentes, sobretudo das baterias. Certifique-se de que se encontram na posição correcta ao levantá-los ou peça ajuda, em caso de necessidade.*



Perigo de lesões devido a queda da cadeira de rodas!

- *Não se sente muito à frente no assento, não dobre o corpo para a frente entre os joelhos, não se incline para além da extremidade superior da cadeira de rodas, p.ex. para alcançar objectos.*
- *Se existir um cinto de segurança, regule-o e utilize-o adequadamente antes de cada viagem.*
- *No caso de transferências para um novo assento, coloque a cadeira de rodas o mais próximo do mesmo.*

Perigo de lesões devido a partes móveis!

- *Ao arrancar, accionar uma opção de ajuste eléctrico (como p.ex. inclinação eléctrica do assento, inclinação do encosto ou sistema de elevação) ou noutras partes móveis, certifique-se de que não são feridas outras pessoas que se encontrem nas imediações, sobretudo crianças.*

O contacto com as superfícies quentes acarreta um risco de lesão!

- *Não deixe o dispositivo de mobilidade sob a luz solar directa durante períodos prolongados. As peças e superfícies de metal, como o assento e os apoios de braços, podem ficar muito quentes.*

Perigo de incêndio e de paragem automática ao ligar aparelhos eléctricos!

- *Não ligue aparelhos eléctricos à sua cadeira de rodas que não tenham sido expressamente autorizados pela Invacare® para este fim. Todas as instalações eléctricas devem ser executadas pelo técnico autorizado da Invacare®.*
-



Perigo de lesões e de danos para a cadeira de rodas, caso a travessa que liga os manípulos deslizantes seja desapertada ou intencionalmente removida durante a utilização!

- *A travessa entre os manípulos deslizantes estabiliza o encosto dobrável, devendo estar sempre montada de modo seguro durante a utilização! A travessa pode ser removida apenas para desmontar e/ou dobrar a cadeira de rodas!*
-

2.2 Instruções de segurança sobre conservação e manutenção



A manutenção insuficiente pode causar acidentes e levar à anulação da garantia!

- *Por razões de segurança e para evitar acidentes causados por desgastes reconhecidos demasiadamente tarde é muito importante realizar uma inspecção anual do veículo eléctrico utilizado sob condições normais (veja plano de inspecção nas instruções da assistência técnica)!*
 - *Sob condições de uso especialmente exigentes, ex. ao andar diariamente em subidas/descidas ou no uso do veículo em hospitais ou outras entidades com uma mudança frequente da pessoa que usa o veículo é útil efectuar adicionalmente controlos intermediários dos travões, das peças adicionais e do mecanismo do motor!*
 - *O uso do veículo na via pública a pessoa que conduz o veículo é responsável pelo estado seguro do mesmo! Falhas ou negligência na conservação e na manutenção do veículo eléctrico levam a uma restrição da responsabilidade civil do fabricante!*
-

2.3 Instruções de segurança sobre a não influência dos campos electromagnéticos

A não influência dos campos electromagnéticos neste veículo foi testada com êxito em conformidade com normas internacionais. Porém, campos electromagnéticos, como aqueles gerados por emissores de rádio e televisão, aparelhos de rádio e telemóveis, podem possivelmente influenciar o funcionamento do veículo. A electrónica usada nos nossos veículos pode causar também interferências electromagnéticas fracas que estão dentro dos limites permitidos pela Lei. Por isso, observe por favor as seguintes instruções:



ATENÇÃO: perigo de falhas de funcionamento devido a irradiação electromagnética.

- *Não usar emissores ou aparelhos de comunicação portáteis (aparelhos de rádio ou telemóveis) ou não os ligar enquanto o veículo estiver ligado.*
 - *Evitar aproximar-se de emissores de rádio ou televisão potentes.*
 - *Caso o veículo comece a andar involuntariamente ou caso os travões não se accionem, desligar o veículo.*
 - *A colocação no veículo de opções de regulação eléctrica e outros componentes ou a modificação do veículo podem torná-lo mais sensível a irradiação electromagnética. Não há nenhum método realmente seguro para determinar as consequências desta modificação para a segurança!*
 - *Relatar a ocorrência de movimentos não desejados do veículo ou o não accionamento dos travões eléctricos à Invacare®.*
-

2.4 Instruções importantes para as subidas e descidas laterais!



Perigo de lesões devido a viragem da cadeira de rodas eléctrica.

- *Conduzir em subidas e descidas apenas até à inclinação máxima segura (ver capítulo "Dados técnicos", a partir da página 111).*
 - *Antes de conduzir numa subida, coloque o encosto da cadeira na posição vertical e/ou a inclinação do assento na posição horizontal! Recomendamos que, antes da condução em descidas, incline o encosto e (se existente) a inclinação do assento ligeiramente para trás!*
 - *Conduzir em descidas com aproximadamente 2/3 da velocidade máxima. Evitar acelerar ou travar repentinamente em descidas.*
 - *Evitar lugares em que haja perigo de gelo ou de deslizar (neve, pedras, gelo etc.), sobretudo subidas ou descidas. Se tiver de se deslocar nestas condições, conduzir devagar e com extremo cuidado.*
 - *Nunca tentar transpor um obstáculo em subidas ou descidas.*
 - *Nunca tentar subir ou descer uma escada com a cadeira de rodas eléctrica!*
 - *Durante a transposição de obstáculos ter sempre em atenção a altura máxima dos obstáculos transponíveis (ver capítulo "Dados técnicos", a partir da página 111 e as instruções relativas à transposição de obstáculos apresentadas no capítulo "Ultrapassar obstáculos", a partir da página 37).*
 - *Evitar deslocar o centro de gravidade durante a marcha, fazer movimentos bruscos com o joystick ou mudanças súbitas da direcção.*
 - *Transportar apenas uma pessoa.*
 - *Ter em atenção a carga máxima e as cargas sobre os eixos (ver capítulo "Dados técnicos" na página 111).*
 - *Verificar se a cadeira de rodas acelera ou trava quando muda a velocidade de marcha ou durante a marcha.*
-



Perigo de paragem involuntária em condições de tempo desfavoráveis, p.ex. em caso de frio forte num local deserto.

- *Caso seja utilizador com capacidade de movimentação restrita, NÃO USE a cadeira de rodas em condições de tempo desfavoráveis sem acompanhante.*

Perigo de lesões, caso o seu pé deslize do apoio de pés e fique debaixo da cadeira de rodas durante a marcha.

- *Antes de cada condução, certifique-se de que os seus pés estão colocados de forma segura no centro dos apoios de pés, e os apoios de pernas removíveis (eventualmente existentes) estão correctamente encaixados!*

Perigo de lesões em caso de colisão com outros objectos durante a passagem em lugares estreitos (portas, entradas).

- *Passar em lugares estreitos com a velocidade mínima e tendo a máxima atenção.*

Se a sua cadeira de rodas eléctrica estiver equipada com apoios de pernas de ângulo regulável, podem ocorrer danos pessoais ou na cadeira de rodas caso esta seja conduzida com os apoios elevados.

- *A fim de evitar um deslocamento desfavorável do centro de gravidade da cadeira de rodas para a frente (especialmente em descidas), bem como a ocorrência de danos na cadeira de rodas, os apoios de pernas de ângulo regulável têm de ser descidos durante a condução normal.*
-



ATENÇÃO: Perigo de viragem, caso as rodas anti-volteio (1) sejam removidas, danificadas ou alteradas para uma posição diferente da regulação de fábrica!

- *As rodas anti-volteio devem ser removidas apenas para desmontagem da cadeira de rodas, para fins de transporte num veículo ou armazenagem!*
- *Se a cadeira de rodas for utilizada, as rodas anti-volteio têm de estar sempre montadas!*



ATENÇÃO: perigo de viragem! As rodas antivoltteio (rodas de apoio) actuam apenas sobre uma superfície fixa! Em solo brando, como p.ex. relva, neve ou lama, estas afundam-se quando o veículo eléctrico é apoiado sobre o mesmo! As rodas deixam de actuar e o veículo eléctrico pode-se virar!

- *Conduza o veículo eléctrico tendo bastante atenção a solos brandos, especialmente em subidas e descidas! Preste atenção reforçada à estabilidade do veículo eléctrico!*



CUIDADO: Dobrar o encosto durante a utilização acarreta um risco de lesão!

Se o encosto dobrável não estiver bem fixo, pode dobrar-se para trás acidentalmente enquanto está a suportar peso, levando o utilizador a cair da cadeira de rodas.

- *Antes de utilizar a cadeira de rodas, certifique-se de que o encosto está dobrado e que as dobradiças estão fixas.*
-

2.5 Instruções de segurança sobre trabalhos de manutenção e alterações na cadeira de rodas



Marcação CE da cadeira de rodas

A avaliação de conformidade/marcação CE foi realizada de acordo com a Directiva 93/42 EEC/MPG relativa aos dispositivos médicos e aplica-se exclusivamente ao produto completo.

A marcação CE é inválida se forem substituídos ou adicionados componentes ou acessórios que não tenham sido aprovados para este produto pela Invacare.

Neste caso, a empresa que adiciona ou substitui os componentes ou acessórios é responsável pela avaliação de conformidade/marcação CE ou por registar a cadeira de rodas como um produto de design especial e pela documentação relevante.



ATENÇÃO: Perigo de lesões e danos na cadeira de rodas devido a componentes e peças sobresselentes não autorizados!

Sistemas de assento, agregados e peças sobresselentes não autorizados pela Invacare® para utilização na cadeira de rodas eléctrica podem afectar a estabilidade da cadeira de rodas e aumentar o perigo de viragem!

- *Utilize exclusivamente sistemas de assento, agregados e peças sobresselentes autorizados pela Invacare® para esta cadeira de rodas eléctrica!*

Componentes eléctricos e electrónicos não autorizados pela Invacare® para utilização na cadeira de rodas eléctrica podem representar um perigo de incêndio bem como conduzir a falhas electromagnéticas!

- *Utilize exclusivamente componentes eléctricos e electrónicos autorizados pela Invacare® para esta cadeira de rodas eléctrica!*

Baterias não autorizadas pela Invacare® para utilização nesta cadeira de rodas eléctrica podem conduzir a queimaduras!

- *Utilizar exclusivamente baterias autorizadas pela Invacare® para esta cadeira de rodas eléctrica!*
-



PRECAUÇÃO: Risco de lesões e danos na cadeira de rodas caso sejam utilizados apoios de costas não aprovados!

Um apoio de costas adaptado não aprovado pela Invacare® para utilização com esta cadeira de rodas eléctrica pode sobrecarregar o tubo do apoio de costas e, desta forma, aumentar o risco de lesões e de danos na cadeira.

- *Contacte o fornecedor especializado da Invacare®, que poderá realizar análises de risco, cálculos, verificações de estabilidade, etc., para assegurar que o encosto pode ser utilizado com segurança.*
-



Instruções importantes sobre trabalhos de manutenção com ferramenta!

Alguns trabalhos de manutenção descritos nestas instruções e que normalmente podem ser realizados pelo utilizador, necessitam de uma ferramenta específica para que possam ser realizados correctamente. Caso não disponha da ferramenta descrita, não é aconselhável tentar realizar estes trabalhos. Neste caso, aconselhamos a consultar imediatamente uma oficina de assistência técnica autorizada!

3 As peças mais importantes

- 1) Manípulo deslizante
- 2) Parafuso de fixação para regulação da altura do apoio de braços
- 3) Parafuso de fixação para regulação do ângulo do encosto
- 4) Alavanca de accionamento do travão de estacionamento (na imagem é visível apenas o lado direito)
- 5) Alavanca de desengate (não visível na imagem, existente em ambos os lados do respectivo motor)
- 6) Comando
- 7) Alavanca de desbloqueio do apoio de pernas



4 Transferências



Indicações importantes para transferências laterais!

Para transferências laterais, os apoios de braços – conforme o modelo – deverão estar levantados ou retirados. Ligada ao apoio de braços poderá ser instalada opcionalmente um resguardo de roupa. Este deverá ser fixo, da mesma forma que os apoios de braços e deverão estar igualmente afastados para se sentar.

4.1 Utilizar o suporte para bengala

Se o seu veículo estiver equipado com um suporte para bengala, pode ser utilizado para o transporte seguro de uma bengala, ou muletas axilares ou de braço. O suporte para bengala é composto por um recipiente plástico (em baixo) e uma fixação com fecho de velcro (em cima).



ADVERTÊNCIA! Perigo de lesões! Transportar uma bengala ou muletas de forma não segura (por exemplo, no colo) pode lesionar o utilizador ou outras pessoas!

- *Durante o transporte, as bengalas ou muletas devem estar sempre fixas num suporte para bengalas!*
-
- Abrir o fecho de velcro superior.
 - Colocar a extremidade inferior da bengala ou das muletas no recipiente em baixo.
 - A bengala ou as muletas podem ser fixas na parte superior com o fecho de velcro.

4.2 Retirar o apoio de braços para se sentar

Remover o apoio de braços:

- Desapertar o parafuso em estrela (1).
- Puxar o resguardo lateral para fora do assento.



4.3 Inclinando o trepa-passeios para trás, para iniciar a subida

- Puxar o manípulo (1) completamente para a frente. O trepa-passeios inclina-se para trás e encaixa nesta posição.
- Para deslocar o trepa-passeios novamente para a frente, pressionar o manípulo (1) para trás.



Entrar:

- Posicione a cadeira de rodas o mais próximo possível de si. Se necessário, a transferência deverá ser feita com a ajuda de um acompanhante.
- Desligue a sua cadeira de rodas.
- Trave a cadeira com o travão de mão (caso exista).
- Retire ou rebata para trás o apoio de braço.
- Transfira-se agora para a cadeira de rodas.



Sair:

- Aproxime ao máximo a cadeira de rodas do assento para onde se vai transferir.
- Desligue a cadeira de rodas.
- Trave a cadeira com o travão de mão (caso exista).
- Retire ou rebata para trás o apoio de braço.
- Transfira-se agora para o assento.



NOTA

Caso não disponha de força muscular suficiente, deverá pedir sempre a ajuda de outras pessoas para se transferir. Se possível, utilize uma tábua de transferência.

5 Utilização



NOTA

A carga máxima especificada nos dados técnicos indica apenas que o sistema foi concebido especificamente para esta massa. No entanto, isto não significa que apenas uma pessoa com esta massa corporal se possa sentar na cadeira de rodas. Devem ter-se em atenção as proporções do corpo, como p.ex. o tamanho, a distribuição do peso, o perímetro abdominal, o perímetro da perna ou da barriga da perna e a profundidade do assento. Estes factores exercem uma grande influência sobre as características de condução, como a estabilidade e a tracção. Têm de ser cumpridas em especial as cargas sobre os eixos permitidas (consulte o capítulo "**Dados técnicos**", a partir da página **111**)! Eventualmente têm de ser efectuados ajustes no unidade de assento!

5.1 Antes da primeira utilização...

Antes da primeira utilização, deve familiarizar-se com a manipulação do veículo e com todos os elementos de funcionamento. Teste com calma todas as funções.



AVISO

Se existir um cinto de segurança, regule-o e utilize-o adequadamente antes de cada viagem.

Sentar-se confortavelmente = andar com segurança

Antes de qualquer utilização certifique-se de que:

- **todos os elementos de funcionamento são de fácil acesso;**
- **as baterias estão suficientemente carregadas para a distância a percorrer;**
- **o cinto de segurança (caso exista) está em boas condições.**

- regular o espelho retrovisor (caso exista), para que possa ver sempre a sua retaguarda sem que tenha de se inclinar para a frente ou, de outra forma, alterar a sua posição.

5.2 Ultrapassar obstáculos

5.2.1 Altura máxima de obstáculos transponíveis

No capítulo "**Dados técnicos**", a partir da página **111**, podem ser consultadas informações sobre a altura máxima de obstáculos transponíveis.

5.2.2 Instruções de segurança para a subida de obstáculos



ATENÇÃO: Perigo de cair!

- *Nunca se aproxime dos obstáculos na diagonal!*
 - *Antes de ultrapassar obstáculos, endireite as costas da cadeira!*
-



ATENÇÃO: Risco de queda para fora da cadeira e de danos na cadeira de rodas eléctrica, p. ex., quebra dos rodízios!

- *Nunca abordar obstáculos com altura superior à altura máxima de obstáculos. Para informações sobre a altura máxima de obstáculos, consulte "**Dados técnicos**" na página **111**.*
 - *Se não tiver a certeza sobre a capacidade de escalar o lancil, afaste-se do obstáculo e encontre outro local, se possível.*
-

5.2.3 Como transpor correctamente os obstáculos



Instruções sobre o trepa-passeios!

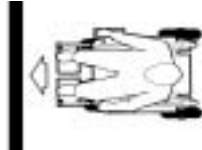
Um trepa-passeios é um mecanismo que permite que uma cadeira de rodas eléctrica transponha obstáculos que, caso contrário, não poderiam ser transpostos devido à sua altura.

O procedimento, no que respeita ao modo de transposição de um obstáculo (perpendicular e lentamente), é idêntico, independentemente do facto da sua cadeira de rodas eléctrica estar ou não equipada com um trepa-passeios.

Subida

- Aproxime-se do obstáculo ou da borda do passeio e transponha-o na perpendicular, de frente, a uma velocidade reduzida.
- Dependendo do tipo de tracção das rodas, parar numa das seguintes posições:
 - Para cadeiras de rodas com tracção central: 5 - 10 cm antes do obstáculo.
 - Para todos os outros sistemas: aprox. 30 - 50 cm antes do obstáculo.
- Controlar o posicionamento das rodas dianteiras. Estas têm de se encontrar posicionadas (direcção de condução) em ângulo recto relativamente ao obstáculo a transpor!
- Iniciar a marcha a velocidade reduzida e mantê-la constante até que as rodas traseiras tenham transposto igualmente o obstáculo.

Verdadeiro



Falso



Descida

A abordagem para descer um obstáculo é idêntica à de subida, mas não é necessário parar antes de descer.

- Desça o obstáculo muito lentamente.

5.3 Rampas e inclinações

No capítulo "**Dados técnicos**", a partir da página **111**, podem ser consultadas informações sobre a inclinação máxima segura.



ATENÇÃO: perigo de virar!

- *Descer a uma velocidade de 2/3 da velocidade máxima! Em descidas ou subidas, evitar manobras repentinas, como travagem ou aceleração bruscas!*
 - *Antes de andar em descidas ou subidas, colocar sempre o encosto da cadeira na vertical e a inclinação do assento na vertical! Recomendamos inclinar o encosto e (se presente) a inclinação do assento um pouco para trás antes de entrar numa descida!*
 - *Se existente, coloque o sistema de elevação na posição mais baixa antes de andar em subidas e descidas!*
 - *Nunca andar em subidas ou descidas onde há gelo ou perigo de deslizar (humidade, gelo)!*
 - *Evitar sentar ou levantar da cadeira em subidas ou descidas!*
 - *Seguir em linha recta os caminhos e não andar em ziguezague!*
 - *Não tentar mudar de direcção em subidas ou descidas!*
-

5.4 Estacionar e parar

Ao estacionar a sua cadeira ou durante uma paragem mais prolongada:

- Desligue a cadeira de rodas (tecla LIGADO/DESLIGADO).
- Active o sistema imobilizador, caso exista.

5.4.1 Activar/desactivar o travão de estacionamento

Os travões de estacionamento encontram-se nos lados direito e esquerdo, respectivamente, por cima das rodas motrizes.

- Empurrar a alavanca (1) completamente para cima, até que encaixe de forma audível. O travão de estacionamento está activado.
- Para soltar o travão de estacionamento, pressionar a alavanca (1) completamente para baixo.



5.5 Utilização em vias públicas

Se desejar utilizar a cadeira de rodas em vias públicas e a legislação nacional requerer iluminação, a cadeira de rodas precisa de ser equipada com um sistema de iluminação adequado.

Contactar o fornecedor Invacare ® se tiver alguma questão.

6 Modo de funcionamento

Os motores da cadeira de rodas estão equipados com travões que impedem que a cadeira comece a andar sem controlo com o painel de condução desligado. Para empurrar a cadeira manualmente, em roda livre, é necessário que os travões sejam desengatados.

6.1 Desengatar os motores



ATENÇÃO: perigo de o veículo começar a andar sem controlo!

- *Quando o veículo estiver no modo manual (para ser empurrado em roda livre), os travões do motor estão fora de funcionamento. Ao estacionar o veículo, a alavanca da embraiagem deve ser colocada, em todo caso, na posição "Andar" (travão de motor em funcionamento)!*
-



NOTA:

Os motores só podem ser desengatados por um assistente e não pelo utilizador!

Desta forma, os motores só são desengatados quando há um assistente disponível para travar a cadeira de rodas, evitando o movimento acidental.

As alavancas para desengate dos motores encontram-se atrás do motor, respectivamente.

Desengatar os motores:

- Desligar o comando.
- Rodar a alavanca de engate (1) para o lado (posição B). Os motores estão agora desengatados.

Engatar os motores:

- Rodar a alavanca de engate (1) para trás (posição A). Os motores estão agora engatados.



7 Comandos

A sua cadeira de rodas eléctrica pode estar equipada com diversos comandos. Para informações sobre o modo de funcionamento e a operação de cada comando, consulte os respectivos manuais de utilização em anexo.

8 Adaptar a cadeira de rodas à posição de assento do utilizador

8.1 Possibilidades de ajuste dos apoios de braços e do comando

8.1.1 Ajustar o comando ao comprimento do braço do utilizador

- Desapertar o parafuso de orelhas (1).
- Regular o comando para o comprimento desejado, empurrando para a frente e para trás.
- Apertar novamente o parafuso.



8.1.2 Ajustar altura do comando

- Desapertar o parafuso de orelhas (1).
- Regular o comando para a altura desejada.
- Apertar novamente os parafusos.



8.1.3 Ajustar a altura dos apoios de braços

- Desapertar o parafuso de aperto manual (1).
- Regular o apoio de braços para a altura desejada.
- Apertar novamente o parafuso de aperto manual.



8.1.4 Regular a largura dos apoios de braços

A distância entre os apoios de braços pode ser alterada 4 cm em cada lado (8 cm no total).



ADVERTÊNCIA! Perigo de lesões considerável, caso um apoio de braços caia dos seus tubos de fixação porque foi regulado para uma largura superior ao valor predefinido!

- *Os grampos de regulação da largura são indicados por pequenos autocolantes com marcações e pela palavra "STOP"! O apoio de braços nunca pode ser extraído além do ponto em que a palavra "STOP" é completamente legível!*
- *Apertar os parafusos de fixação sempre após a conclusão das regulações!*

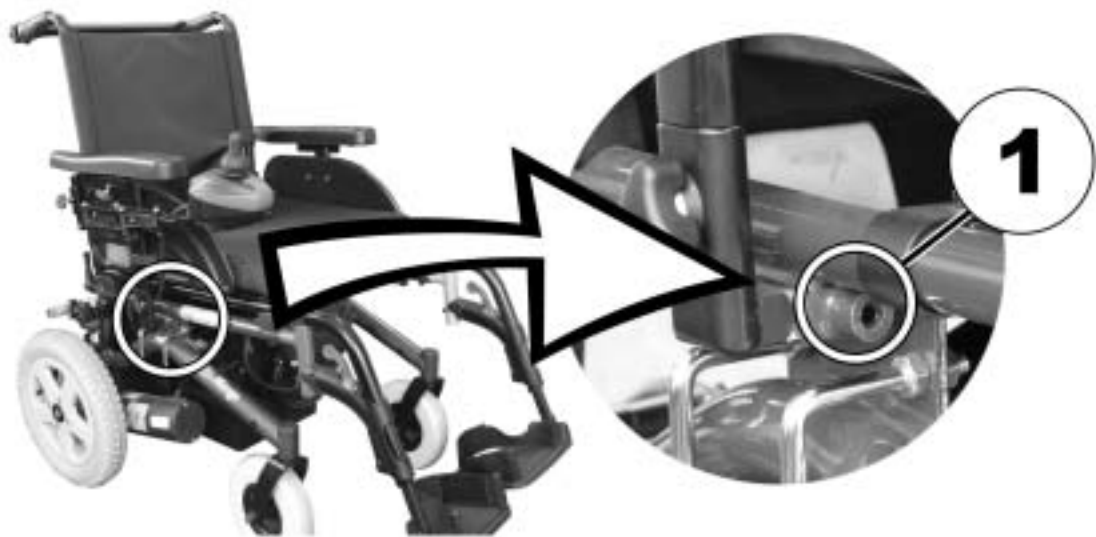


Ferramentas necessárias:

- 1x chave de parafusos para sextavado interior de 5 mm

Onde se encontram os parafusos de regulação?

A figura abaixo apresenta a posição dos parafusos (1) que permitem uma regulação da largura dos apoios de braços (na figura é visualizado apenas o lado esquerdo).



Proceder à regulação

- Desapertar o parafuso (1).
- Regular o apoio de braços para a posição desejada.
- Apertar novamente o parafuso.
- Repetir o procedimento para o segundo apoio de braços.



8.2 Regular o encosto

8.2.1 Regular o encosto através da mola de compressão pneumática

As alavancas (1) para a regulação do encosto encontram-se no manípulo deslizante.

A inclinação pode ser regulada progressivamente na amplitude entre $+3^\circ$ e $+35^\circ$.

Regular o encosto:

- Puxar as duas alavancas (1) para cima.
- Regular o encosto empurrando para a frente e para trás.
- Soltar novamente as alavancas. O encosto encaixa.



8.2.2 Regulação manual do ângulo

As alavancas (1) para regulação do encosto encontram-se nos manípulos deslizantes.

O ângulo de inclinação pode ser regulado para quatro posições: 3°, 13°, 23° e 33°.

Regular o encosto:

- Puxar as duas alavancas (1) para cima.
- Regular o encosto empurrando o mesmo para a frente e para trás.
- Desapertar novamente a alavanca. Deslocar o encosto ligeiramente para a frente ou para trás, até que encaixe.



8.2.3 Regular o almofadado do encosto regulável em tensão

- Remover a almofada do encosto (fixa com tiras de velcro) levantando e extraindo, para aceder às faixas de regulação.



- Regular a tensão de cada faixa, conforme desejado.
- Colocar novamente a almofada do encosto.



8.3 Dobrar o encosto



ADVERTÊNCIA! A utilização de uma cadeira de rodas com encosto dobrável como assento de veículo acarreta o perigo de grave lesão ou morte!

Uma cadeira de rodas com um encosto dobrável não cumpre os requisitos da norma ISO 7176-19:2001. Utilizar uma cadeira de rodas que não cumpre estes requisitos enquanto assento de veículo pode levar a ferimentos muito graves e mesmo a morte, no caso de um acidente de viação.

- *Nunca utilize uma cadeira de rodas com assento dobrável enquanto assento de veículo ou para transportar o utilizador num veículo.*
-



CUIDADO: Dobrar o encosto durante a utilização acarreta um risco de lesão!

Se o encosto dobrável não estiver bem fixo, pode dobrar-se para trás acidentalmente enquanto está a suportar peso, levando o utilizador a cair da cadeira de rodas.

- *Antes de utilizar a cadeira de rodas, certifique-se de que o encosto está dobrado e que as dobradiças estão fixas.*
-



CUIDADO: Risco de prender os dedos!

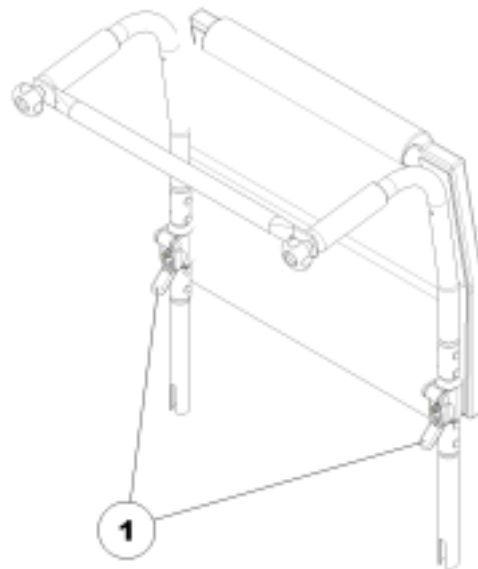
Ao dobrar o encosto, há possibilidade de ficar com os dedos presos nas dobradiças.

- *Afastos os dedos das dobradiças para evitar ferimentos.*
-

Com o encosto dobrável, pode dobrar para trás a parte superior do encosto.

Dobrar o encosto para trás:

- Empurre as duas alavancas (1) para cima.
- Dobre a parte superior do encosto para trás.



Dobrar o encosto:

- Dobre a parte superior do encosto.
As dobradiças encaixa-se, emitindo um som.

8.4 Cinto de segurança

Um cinto de segurança é uma opção que já vem montada de fábrica na cadeira de rodas ou que pode ser adicionada pelo distribuidor. Se a cadeira de rodas estiver equipada com um cinto de segurança, o seu distribuidor informá-lo-á sobre a adaptação e utilização.

O cinto de segurança serve para ajudar o utilizador de uma cadeira de rodas a manter a posição de assento ideal. Uma correcta utilização do cinto de segurança ajuda o utilizador a sentar-se de forma segura, confortável e correcta na cadeira de rodas, especialmente os utilizadores cujo equilíbrio é limitado no assento.



NOTA

Recomendamos a utilização, se possível, de um cinto de segurança durante cada utilização da cadeira de rodas. O cinto deve estar suficientemente esticado, de modo a garantir um assento confortável e a manutenção de uma postura correcta.

8.4.1 Tipos de cintos de segurança

A sua cadeira de rodas pode estar equipada de fábrica com um dos seguintes tipos de cintos de segurança. Se for instalado na sua cadeira de rodas um cinto de segurança diferente dos tipos abaixo listados, certifique-se de que recebe a documentação do fabricante relativamente à adaptação e utilização do mesmo.

Cinto com fivela de metal, regulável num dos lados

O cinto pode ser regulado apenas num dos lados, o que pode fazer com que a fivela não fique centrada.



Cinto com fivela de metal, regulável em ambos os lados

O cinto pode ser regulado em ambos os lados. Deste modo, a fivela pode ser sempre posicionada ao centro.



8.4.2 Ajustar correctamente o cinto de segurança

- Certifique-se de que está correctamente sentado, ou seja, completamente encostado no assento, a bacia está bem posicionada e do modo mais simétrico possível, sem se encontrar para a frente, para o lado ou num dos cantos do assento.
- Posicione o cinto de segurança de modo a que se possa sentir o osso ilíaco por cima do cinto.
- Ajuste o comprimento do cinto por meio das possibilidades de ajuste acima apresentadas. O cinto deve ser ajustado de modo a que uma mão caiba (na horizontal) entre o cinto e o seu corpo.
- A fivela tem de ser posicionada o mais central possível. Para tal, realize as regulações necessárias, se possível, em ambos os lados.
- Inspeccione semanalmente o cinto, para se certificar de que ainda se encontra na posição correcta, que não apresenta quaisquer danos ou desgaste e que está correctamente fixo na cadeira de rodas. Se o cinto estiver fixo por meio de uma união aparafusada, certifique-se de que a união não está frouxa ou solta. Para mais informações sobre trabalhos de manutenção em cintos, consulte o manual de assistência fornecido pela Invacare®.

8.5 Apoio de cabeça



CUIDADO: A utilização da cadeira de rodas como assento de veículo sem apoio para a cabeça acarreta o risco de lesão! Este uso indevido pode levar a uma hiperextensão do pescoço se ocorrer uma colisão!

- Durante o transporte, deve utilizar-se um apoio para a cabeça. O apoio para a cabeça Invacare® correspondente a esta cadeira de rodas (disponível opcionalmente) é a solução perfeita para utilizar durante o transporte.
- O apoio para a cabeça deve ser ajustado à altura das orelhas do utilizador.



- Desapertar a alavanca de aperto (1), para regular a altura do apoio de cabeça.
- Regular o apoio de cabeça para a altura necessária.
- Apertar novamente a alavanca de aperto.
- Desapertar a alavanca de aperto (2), para regular o ângulo do apoio de cabeça.
- Colocar o apoio de cabeça na posição necessária.
- Apertar novamente a alavanca de aperto.



8.6 Ajustar ou remover a mesa



ATENÇÃO: Perigo de lesões ou danos materiais, caso uma cadeira de rodas eléctrica equipada com uma mesa seja transportada num veículo automóvel!

- *Se existente, remover sempre a mesa antes do transporte!*



8.6.1 Ajuste lateral da mesa

- Desaperte o parafuso de orelhas (1).
- Ajuste a mesa orientada para a esquerda ou para a direita.
- Aperte novamente o parafuso de orelhas.



8.6.2 Ajustar a profundidade da mesa / remover a mesa

- Desaperte o parafuso de orelhas (1).
- Ajuste a mesa para a profundidade desejada (ou remova-a totalmente).
- Aperte novamente o parafuso.



8.6.3 Rodar a mesa para o lado

Para subir e descer da cadeira, a mesa pode ser levantada ou rodada para o lado



ATENÇÃO: perigo de lesões! Quando a mesa é rodada para cima não é encaixada nesta posição!

- *Não rodar a mesa para cima e deixá-la levantada nesta posição!*
 - *Nunca tentar conduzir com a mesa levantada!*
 - *Descer sempre a mesa de modo controlado!*
-

Para se transferir de e para a cadeira, deslocar a mesa para cima ou para o lado, conforme apresentado na imagem.



9 Regulação dos apoios de pés e de pernas

9.1 Apoios de pernas Standard

9.1.1 Rodar o apoio de pernas para fora e/ou remover

A pequena alavanca de desbloqueio encontra-se na parte superior do apoio de pernas (1). Quando o apoio de pernas é desbloqueado, pode o mesmo ser rodado para dentro ou para fora, para facilitar a subida, ou ser totalmente removido.



- Pressionar a alavanca de desbloqueio para dentro ou para fora. Desbloquear o apoio de pernas.
- Rodar o apoio de pernas para dentro ou para fora.
- Para remover o apoio de pernas basta empurrar para cima.



9.1.1.1 Ajuste do comprimento



Ferramentas necessárias:

- 1x chave de parafusos para sextavado interior de 5 mm
-
- Soltar, mas não totalmente, o parafuso (1) com a chave para sextavado interior.
 - Ajustar o comprimento do apoio de pernas até à posição desejada.
 - Apertar o parafuso.

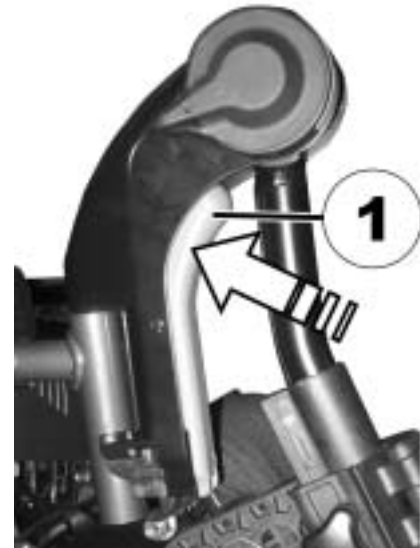


9.2 Apoios de pernas reguláveis manualmente

9.2.1 Rodar o apoio de pernas para fora e/ou remover

O botão de desbloqueio encontra-se na parte superior do apoio de pernas. Quando o apoio de pernas é desbloqueado, pode ser rodado para dentro ou para fora, ou completamente retirado, de modo a permitir a subida para a cadeira.

- Pressionar o botão de desbloqueio (1) e levantar o apoio de pernas para o remover.



9.2.2 Regular o ângulo



ATENÇÃO: Perigo de esmagamento!

- *Não tocar na área de rotação do apoio de pernas!*
-



ATENÇÃO: perigo de lesões devido à regulação incorrecta dos apoios de pés e de pernas!

- *Antes e durante qualquer viagem deve-se sempre verificar se os apoios de pernas não tocam na rodas propulsoras ou no chão!*
-
- Pressionar para baixo a alavanca de desbloqueio (1). Regular o apoio de pernas para o ângulo desejado.
 - Soltar novamente a alavanca de desbloqueio. O apoio de pernas encaixa.



9.2.3 Regular o comprimento do apoio de pernas



ATENÇÃO: perigo de lesões devido à regulação incorrecta dos apoios de pés e de pernas!

- *Antes e durante qualquer viagem deve-se sempre verificar se os apoios de pernas não tocam na rodas propulsoras ou no chão!*



Ferramentas necessárias:

- 1x chave de parafusos para sextavado interior de 5 mm

- Desapertar o parafuso (1) com a chave para sextavado interior.
- Regular o comprimento desejado.
- Apertar novamente o parafuso.



9.2.4 Regular a profundidade da base para a barriga da perna

A base para a barriga da perna dispõe de quatro níveis de regulação da altura.



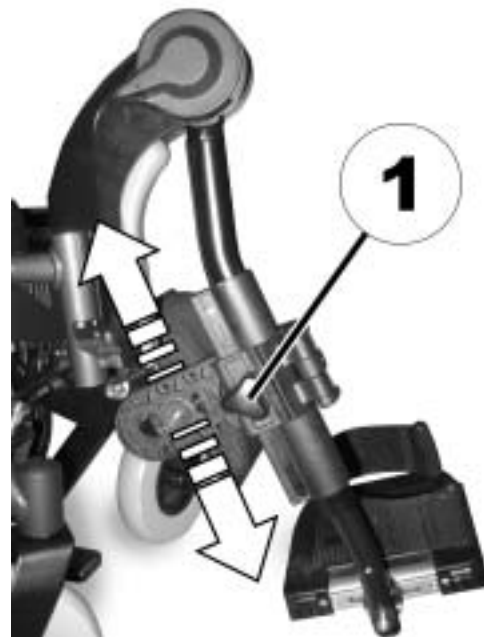
Ferramentas necessárias:

- 1x Chave para sextavado interior de 4 mm
-
- Inclinarm a base para a barriga da perna para a frente.
 - Desapertar o parafuso (1) com a chave para sextavado interior e remover.
 - Regular a porca do lado contrário para a profundidade desejada
 - Regular a base para a barriga da perna para o nível de regulação da altura da porca, inserir novamente o parafuso e apertar.



9.2.5 Regular a altura da base para a barriga da perna

- Soltar o parafuso de aperto manual (1).
- Regular a posição desejada.
- Apertar novamente os parafusos.



9.2.6 Regular o patim de ângulo e profundidade reguláveis



Ferramentas necessárias:

- 1x Chave para sextavado interior de 5 mm
-
- Desapertar o parafuso de fixação do patim (1) com a chave para sextavado interior.
 - Regular o patim para o ângulo ou profundidade pretendidos.
 - Apertar novamente o parafuso.



10 Electrónica

10.1 Protecção da electrónica de condução

A electrónica de condução do veículo está equipada com uma protecção contra sobrecargas.

Em caso de carga pesada da transmissão durante um longo período de tempo (p.ex. em subidas íngremes) e, sobretudo, simultaneamente com uma temperatura exterior elevada, a electrónica pode sobreaquecer. Neste caso, a potência do veículo é gradualmente estrangulada até parar. A indicação de estado apresenta o respectivo código intermitente (consulte o manual de utilização do seu comando). Desligando e ligando a electrónica de condução, é possível apagar a mensagem de falha e ligar novamente a electrónica. No entanto, demora aproximadamente cinco minutos até que a electrónica tenha arrefecido de modo a que a transmissão recupere a plena potência.

Caso a transmissão seja bloqueada devido a um obstáculo intransponível, como p.ex. um rebordo de lancil extremamente elevado ou similar, e, ao tentar transpor este obstáculo, o condutor deixe a transmissão em funcionamento durante mais de 20 segundos contra esta resistência, a electrónica desliga a transmissão, a fim de evitar a ocorrência de danos. A indicação de estado apresenta o respectivo código intermitente (consulte o manual de utilização do seu comando). Desligando e ligando, é possível apagar a mensagem de falha e ligar novamente a electrónica.

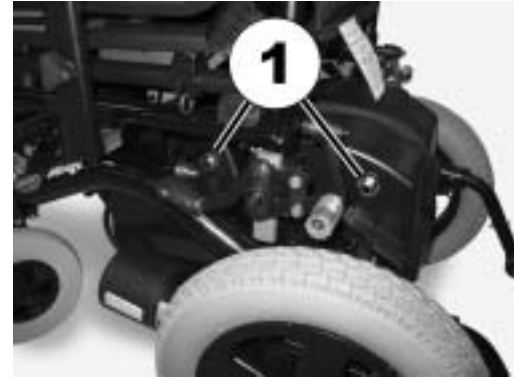
10.1.1 Corta-circuitos automáticos



NOTA

Os corta-circuitos automáticos encontram-se no lado esquerdo da caixa da bateria. Se o sistema eléctrico apresentar um consumo excessivo de energia durante um determinado período de tempo, um ou os dois corta-circuitos automáticos pode(m) sobreaquecer e saltar. Para reactivar o sistema eléctrico, aguardar alguns minutos até que tenham arrefecido. Seguidamente, introduzi-los novamente.

A figura à direita apresenta as posições dos corta-circuitos automáticos (1) na caixa da bateria.



10.2 Baterias

A alimentação de corrente do veículo é realizada por duas baterias de 12 V. As baterias não necessitam de manutenção e têm de ser unicamente carregadas em intervalos regulares.

No documento que se segue, encontra informações sobre como carregar, manipular, transportar, armazenar, conservar e utilizar as baterias.

10.2.1 Carregar baterias

10.2.1.1 Informações gerais sobre o carregamento

Baterias novas devem ser sempre carregadas por completo antes da primeira utilização. As baterias novas atingem o seu rendimento total depois de terem percorrido cerca de 10 - 20 ciclos de carga (período de “aquecimento”). Este período de “aquecimento” é necessário para activar completamente a bateria, condição indispensável para um máximo desempenho e longevidade. Assim, o alcance e o tempo de autonomia do seu dispositivo de mobilidade poderão aumentar após a utilização inicial.

Ao contrário das baterias NiCd, as baterias de ácido de chumbo de gel/AGM não têm um efeito de memória.

10.2.1.2 Instruções gerais sobre o carregamento

Siga as instruções enunciadas abaixo para assegurar uma utilização segura e a longevidade das baterias:

- Carregue durante 12 horas antes da primeira utilização.
- Recomendamos que as baterias sejam carregadas diariamente depois de cada descarga, incluindo as descargas parciais, bem como todas as noites. Dependendo do estado de descarregamento das baterias, pode demorar até 12 horas para que as baterias fiquem novamente carregadas.

- Quando o indicador de bateria chegar ao nível vermelho do LED, carregue as baterias no mínimo durante 16 horas, desconsiderando a indicação de carga completa do visor!
- Tente providenciar um carregamento de 24 horas uma vez por semana para assegurar que ambas as baterias estão completamente carregadas.
- Não efectue o ciclo das baterias com um estado de carregamento baixo sem as recarregar regularmente até ao fim.
- Não carregue as baterias sob temperaturas extremas. As temperaturas altas, acima dos 30 °C, não são recomendadas para o carregamento, assim como as temperaturas inferiores a 10 °C.
- Por favor, usar exclusivamente carregadores da classe 2. Estes carregadores podem ser deixados sem supervisão durante o carregamento. Todos os carregadores fornecidos em conjunto pela Invacare® fazem parte desta classe.
- Não é possível sobrecarregar as baterias com o carregador fornecido com o veículo, nem com um carregador aprovado pela Invacare®.
- Proteger o seu carregador de baterias contra fontes de calor como a luz directa do sol. Caso o carregador esteja muito quente, a corrente de carregamento é reduzida e o processo de carregamento é atrasado.

10.2.1.3 Como carregar as baterias

A posição do casquilho de carga e as instruções sobre o carregamento das baterias podem ser consultadas nos manuais de utilização do comando e do carregador.



ATENÇÃO:

Se utilizar o carregador de baterias errado, há perigo de explosão e de destruição das baterias!

- *Usar só o carregador entregue juntamente com o veículo!*

Se o carregador for molhado, há perigo de ferimento por choque eléctrico e perigo de destruição do carregador!

- *Proteger o carregador contra humidade!*

Se o carregador tiver sido danificado, há perigo de ferimento por curto-circuito e choque eléctrico!

- *Não voltar a utilizar o carregador se estiver no chão ou quando esteja danificado!*

Risco de choque eléctrico e danos às baterias!

- *NUNCA tente recarregar as baterias colocando os cabos directamente nos terminais de bateria.*

Se for usado um cabo de extensão danificado, há perigo de incêndio e ferimento por choque eléctrico!

- *Usar um cabo de extensão só quando for inevitável! Caso tenha de usar um cabo de extensão, certifique-se de que está num estado impecável!*

Risco de lesão se utilizar a cadeira de rodas durante o carregamento!

- *NÃO tente recarregar as baterias e controlar o funcionamento da cadeira de rodas ao mesmo tempo.*
 - *NÃO se sente na cadeira de rodas enquanto decorrer o carregamento das baterias.*
-

- Desligue o dispositivo de mobilidade.
- Ligue o carregador de baterias à tomada do carregador.
- Ligue o carregador de baterias à alimentação de rede.

10.2.1.4 Como desligar as baterias após o carregamento

- Após a operação de carga, desconectar primeiro o carregador da corrente e depois a ligação de encaixe do comando.

10.2.2 Armazenamento e manutenção

Siga as instruções enunciadas abaixo para assegurar uma utilização segura e a longevidade das baterias:

- Armazene sempre as baterias completamente carregadas.
- Não deixe as baterias ficarem num estado de carga baixa durante um período de tempo prolongado. Carregue uma bateria descarregada o mais rapidamente possível.
- Se o dispositivo de mobilidade não for utilizado durante um maior período de tempo (ou seja, mais de duas semanas), as baterias devem ser carregadas pelo menos uma vez por mês, para conservar uma carga completa e ter as baterias sempre carregadas e prontas a serem usadas..
- Evite temperaturas extremamente altas ou baixas durante o armazenamento. Recomendamos que as baterias sejam armazenadas a uma temperatura de 15 °C.
- As baterias de gel e AGM não exigem manutenção. Todos os problemas de desempenho devem ser resolvidos por um técnico de dispositivos de mobilidade com a formação adequada.

10.2.3 Instruções sobre a utilização das baterias



PRECAUÇÃO! Risco de danificar as baterias.

- *Evite descargas muito intensas e nunca esvazie as baterias completamente.*
-
- Observe o indicador de carga! Carregar as baterias em todo caso quando a indicação de carga indicar uma capacidade insuficiente das baterias.

A rapidez com que as baterias descarregam depende de muitos factores, tais como temperatura ambiente, natureza da superfície da estrada, pressão dos pneus, peso do condutor, modo de condução e utilização da iluminação etc.

- Tente carregar as baterias sempre antes de chegar ao nível vermelho do LED.

Os últimos 3 LED (dois vermelhos e um cor-de-laranja) indicam uma capacidade remanescente de cerca de 15%.

- A condução com um LED vermelho intermitente representa uma pressão extrema para a bateria e deve ser evitada em circunstâncias normais.
- Quando estiver a piscar apenas um LED vermelho, a função de Bateria Segura está activada. A partir deste momento, a velocidade e a aceleração diminuem drasticamente. Poderá afastar-se de uma situação perigosa, movendo o dispositivo lentamente, antes de o circuito electrónico ficar completamente desactivado. Esta situação implica uma descarga intensa e deve ser evitada.
- Tenha em atenção que a temperaturas inferiores a 20 °C a capacidade nominal da bateria começa a diminuir. Por exemplo, a -10 °C a capacidade é reduzida para cerca de 50 % da capacidade nominal da bateria.
- Para evitar danos na bateria, nunca permitir que sejam totalmente descarregadas. Não andar com baterias quase totalmente descarregadas, caso seja inevitável, sendo que isto sobrecarrega as baterias e reduz a sua vida útil drasticamente.
- Quanto mais cedo recarregar as baterias, maior será a sua duração.
- A intensidade da descarga afecta o ciclo de vida. Quanto maior for o trabalho exigido de uma bateria, menor é a sua esperança de vida.

Exemplos:

- Uma descarga intensa acarreta a mesma pressão que 6 ciclos normais (com as luzes verde e cor-de-laranja desligadas).

- A vida da bateria corresponde a cerca de 300 ciclos com uma descarga de 80% (ou seja, com os primeiros 7 LED desligados), ou cerca de 3000 ciclos com uma descarga de 10% (um LED desligado).



NOTA:

O número de LED pode variar dependendo do tipo de controlo remoto.

- Num funcionamento normal, uma vez por mês deve descarregar-se a bateria até que todos os LED verdes e cor-de-laranja estejam desligados. Este procedimento deve ser realizado num dia. Posteriormente, é necessário realizar um carregamento de 16 horas para reacondicionamento.

10.2.4 Transporte das baterias

As baterias fornecidas juntamente com um veículo eléctrico não são consideradas perigosas. Esta classificação refere-se a diversos regulamentos internacionais relativos a mercadorias perigosas, como p.ex. DOT, ICAO, IATA e IMDG. As baterias podem ser transportadas sem restrições, independentemente de ser por via rodoviária, ferroviária ou aérea. As associações de transportes elaboraram, no entanto, algumas orientações que limitam ou proíbem, eventualmente, um transporte. Por favor informe-se, consoante o caso específico, junto das respectivas associações de transportes.

10.2.5 Manipular as baterias

10.2.5.1 Instruções gerais sobre a manipulação das baterias

- Nunca misture e faça coincidir fabricantes e tecnologias de bateria diferentes, nem utilize baterias que não têm códigos de data semelhantes.
- Nunca misture baterias de gel com baterias AGM.

- Solicite sempre a instalação das baterias a um técnico de dispositivos de mobilidade com formação adequada. Os técnicos dispõem das ferramentas e da formação necessárias à realização segura e correcta do trabalho.

10.2.5.2 Como tratar correctamente baterias danificadas



Atenção:

Há perigo de ferimentos cáusticos por causa do ácido das baterias, caso as mesmas sejam danificadas!

- *Tirar roupa suja e encharcada imediatamente!*

Depois de contacto com a pele:

- *caso haja contacto com a pele, lavar imediatamente com muita água!*

Depois de contacto com os olhos:

- *lavar imediatamente durante alguns minutos sob água corrente; contactar um médico!*
-

- Ao lidar com baterias danificadas, usar roupa de protecção adequada;
- logo depois de desinstalá-las, colocar baterias danificadas num recipiente adequado resistente a ácido;
- transportar as baterias danificadas só em recipientes adequados resistentes a ácido;
- limpar todos os objectos que entraram em contacto com o ácido com bastante água.

Eliminar baterias usadas ou danificadas correctamente

Baterias usadas ou danificadas podem ser devolvidas ao seu revendedor ou à empresa Invacare®.

10.2.5.3 Retirar as baterias usadas



ATENÇÃO: Perigo de incêndio e queimadura devido a curto-circuito nos bornes das baterias!

- *Ao ser efectuada a substituição das baterias, os bornes das mesmas NÃO podem entrar em contacto com qualquer parte metálica da cadeira de rodas, pois caso contrário ocorrerá um curto-circuito nos mesmos!*
 - *Após efectuada a substituição das baterias é absolutamente necessário voltar a colocar as tampas sobre os respectivos bornes das baterias!*
-



ATENÇÃO: Perigo de incêndio e queimadura devido a curto-circuito nos cabos das baterias!

- *Os cabos das baterias, bem como os restantes cabos, estão situados por cima das baterias, numa conduta para cabos. A conduta protege os cabos de esmagamentos e outros danos, não devendo por isso ser removida!*
-



Ferramentas necessárias:

- 1x chave de porcas 11 mm
-



NOTA:

Caso a sua cadeira de rodas esteja equipada com um sistema de elevação, deverá deslocar-se a unidade de assento para cima para que seja possível alcançar as baterias. Esta tarefa deverá ser efectuada, no mínimo, por duas pessoas.

- Abrir a cinta de fixação das baterias (fivela).



- Soltar as ligações dos cabos das baterias em ambos os lados (na figura é visualizado apenas o lado direito).



- Extrair a caixa da bateria traseira puxando-a para trás.



- Abrir o fecho de velcro da cinta de retenção da bateria.



- Puxar lateralmente a cinta de retenção da bateria sobre o bordo da caixa da bateria.



- Abrir a caixa da bateria.
- Puxar as capas dos pólos da bateria (1) para cima e empurrar para trás, para ter acesso aos pólos da bateria.
- Desapertar os bornes da bateria com a chave de porcas.
- Substituir a bateria.
- A montagem é efectuada na sequência inversa.



11 Conservação e manutenção



AVISO

Uma por vez ano mande verificar a sua cadeira pelo técnico autorizado da Invacare® para que sejam garantidas a segurança e a operacionalidade de condução da cadeira.

Limpeza da cadeira

Durante a limpeza da sua cadeira, respeite os seguintes pontos:

- Limpar apenas com um pano húmido e um produto de limpeza suave.
- Não utilize produtos abrasivos para a limpeza.
- Não exponha os componentes electrónicos a um contacto directo com a água.
- Não utilize sistemas de limpeza de alta pressão.

Desinfecção

É possível efectuar uma desinfecção através de pulverização ou limpeza, mediante a utilização de produtos desinfectantes testados e autorizados para o efeito. Poderá consultar uma lista dos produtos desinfectantes actualmente autorizados pelo Instituto Robert Koch, em <http://www.rki.de>.

| Trabalhos de manutenção | Ao receber a cadeira | Semanalmente | Mensalmente |
|--|----------------------|--------------|-------------|
| Estofos do assento e do encosto: | | | |
| - Verificar se estão em perfeitas condições. | | | ✓ |
| Resguardo lateral e apoio de braços: | | | |
| - Estão montados todos os elementos de fixação? | ✓ | ✓ | |
| - Os apoios de braços/resguardos laterais podem ser desmontados e montados sem um esforço físico excessivo? | | ✓ | |
| - Os apoios de braços estão numa posição fixa? | | ✓ | |
| Apoios de pernas: | | | |
| - Os apoios de pernas encaixam sem problemas (aplica-se apenas a apoios de pernas amovíveis)? | | ✓ | |
| Ângulo regulável manualmente do encosto: | | | |
| - O mecanismo do dispositivo de bloqueio para regulação do ângulo não apresenta danos e está em boas condições de funcionamento? | | | ✓ |
| - As diferentes funções de regulação estão a funcionar sem problemas? | | | ✓ |
| Rodas: | | | |
| - Controlar as rodas no que respeita à pressão dos pneus recomendada (ver Especificações Técnicas). | ✓ | ✓ | |
| Rodas anti-volteio: | | | |
| - Verificar se as rodas anti-volteio não apresentam quaisquer danos. | | ✓ | |
| Volantes e forquilhas | | | |
| - Os volantes têm de rodar sem problemas (suavemente). | | ✓ | |
| - Verificar se os rolamentos das forquetas estão fixos (binário de aperto 15 Nm +/- 1,5 Nm). | | | ✓ |
| Rodas de accionamento: | | | |

| | | | |
|--|--------------------------|--|---|
| - Verificar se a roda está bem fixa no eixo e não apresenta qualquer folga, empurrando-a e puxando-a pela lateral. | | | ✓ |
| - As rodas traseiras têm de rodar sem oscilações (vibrações). | | | ✓ |
| Sistema electrónico / eléctrico: | | | |
| - Verificar se todas as fichas de ligação não apresentam danos e estão bem ligadas. | | | ✓ |
| - Todas as baterias foram carregadas por completo antes da colocação em funcionamento diária? | Antes de cada utilização | | |
| - Todas as lâmpadas eléctricas do sistema de iluminação estão a funcionar (caso existam)? | Antes de cada utilização | | |
| Limpeza: | | | |
| - Limpar cuidadosamente todas as peças. | se necessário | | |

Uma vez por ano, deve ser realizada a inspecção e manutenção do veículo por um distribuidor autorizado. No manual de assistência pode ser consultada a lista completa dos trabalhos de manutenção a realizar pela Invacare®.

12 Trabalhos de manutenção e de reparação

Seguidamente é apresentada uma descrição dos trabalhos de manutenção e de reparação que podem ser realizados pelo utilizador. No que respeita às especificações relativas às peças sobresselentes, consultar o capítulo "**Dados técnicos**" na **página 111** ou as Instruções de Serviço que poderão ser adquiridas na Invacare® (para mais informações relativamente a este assunto, consulte os endereços e números de telefone no capítulo "**Como contactar a Invacare®?**", na página 3). Para qualquer serviço de assistência, entre em contacto com o seu distribuidor Invacare®.

12.1 Reparação de um pneu



ATENÇÃO: há perigo de ferimento se o veículo se movimentar involuntariamente durante os trabalhos de reparação!

- *Desligar o veículo (botão LIGADO/DESLIGADO)!*
 - *Fixar o veículo antes de colocá-lo num suporte!*
-



ATENÇÃO: Perigo de danificar o veículo! Caso as arruelas de ajuste sejam retiradas durante trabalhos de montagem nas rodas motoras pode haver colisões!

- *Frequentemente, são montadas arruelas de ajuste entre o eixo motor e o cubo da roda para evitar folgas. Se estas arruelas forem retiradas e não instaladas novamente poderão ocorrer colisões! Monte as arruelas de ajuste exactamente como estavam antes de desmontá-las!*
-



ATENÇÃO! Existe perigo de lesões, caso os trabalhos de reparação não sejam realizados exactamente de acordo com as instruções constantes do presente manual, nomeadamente caso não sejam utilizadas as ferramentas especiais necessárias!

- *Se não estiverem disponíveis todas as ferramentas indicadas, NÃO deve tentar realizar os trabalhos!*
-

12.1.1 Reparação de um furo no pneu traseiro (jante do tipo 3.00-8")



Perigo de lesões! Se a roda não ficar suficientemente apertada durante a montagem, pode soltar-se durante a condução!

- *Apertar o parafuso Torx que fixa a roda ao cubo durante a recolocação das rodas de accionamento com um binário de aperto de 30 Nm!*
 - *Fixar todos os parafusos com a ajuda de um fixador de parafusos adequado (p.ex. Loctite 243)!*
-



Ferramentas necessárias:

- Chave dinamométrica com ...
 - Bit Allen de 5 mm
 - Bit Torx T40
 - **Kit para reparação de pneus** ou uma nova câmara-de-ar.
 - Pó de talco
 - Fixador de parafusos Loctite (p.ex. Loctite 243)
-

Desmontar a roda

- Elevar o veículo e colocar um calço de madeira por baixo, a fim de o equilibrar.
- Remover o parafuso de cabeça de embeber (1) com a ajuda do bit Torx.
- Retirar a roda do respectivo cubo.

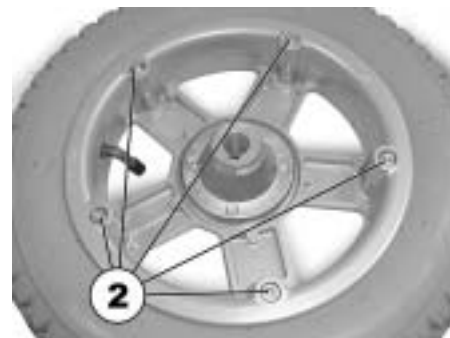


PERIGO DE EXPLOSÃO! A roda explode, caso a pressão dos pneus não seja extraída da roda antes de se remover a jante da roda!

- *Certificar-se sempre de que a pressão dos pneus foi completamente extraída pressionando o pino no centro da válvula!*
-

Reparação de um pneumático furado

- Remover a tampa da válvula.
- Deixar sair completamente o ar do pneu pressionando o pino no centro da válvula.
- Remover os 5 parafusos de cabeça cilíndrica (traseira da roda, 2).
- Retirar as metades de jante da roda.
- Remover a câmara-de-ar do pneu.
- Reparar a câmara-de-ar e colocá-la novamente ou substituí-la por uma nova.



NOTA

No caso de reparação e reutilização da câmara-de-ar usada, e quando durante a reparação esta for molhada, torna-se mais fácil voltar a colocar a mesma se for aplicada uma camada fina de pó talco.



NOTA

A remontagem é efectuada na sequência inversa. Ter em atenção que a roda tem de ser colocada no mesmo lado em que se encontrava anteriormente e que se encontra orientada para a mesma direcção que aquando da sua remoção.

- Colocar novamente as metades da jante no pneu.
- Encher um pouco o pneu.
- Colocar os parafusos de cabeça cilíndrica na jante e apertar com um binário de aperto de 10 Nm. Ter atenção para que a câmara-de-ar não fique entalada entre as metades da jante!
- Verificar se o pneu assenta directamente na jante.
- Encher os pneus até à pressão de pneus recomendada.
- Verificar ainda se o pneu assenta directa e correctamente na jante.
- Enroscar novamente as tampas da válvula.
- Colocar novamente a roda.
- Inserir o parafuso Torx por meio do fixador de parafusos e apertar com um binário de aperto de 30 Nm.

13 Transporte



ATENÇÃO: Perigo de lesões ou danos materiais, caso uma cadeira de rodas eléctrica equipada com uma mesa seja transportada num veículo automóvel!

- *Se existente, remover sempre a mesa antes do transporte!*



ATENÇÃO: Perigo de lesões graves ou até morte para o utilizador e outras pessoas no veículo de transporte, caso uma cadeira de rodas eléctrica esteja fixa com um sistema de ancoragem de 4 pontos de outro fornecedor e a tara da cadeira de rodas eléctrica seja superior ao peso máximo permitido para o sistema de ancoragem!

- *Certifique-se de que o peso da cadeira de rodas eléctrica não excede o peso máximo permitido para o sistema de ancoragem! Ter em atenção a documentação do fabricante do sistema de ancoragem!*
- *Caso não tenha a certeza do peso da sua cadeira de rodas eléctrica, deverá pesar a mesma numa balança calibrada!*

13.1 Preparar a cadeira de rodas para o transporte



ADVERTÊNCIA: A cadeira de rodas corre o risco de capotar se for transferida para um veículo enquanto o condutor ainda estiver sentado na cadeira de rodas!

- *Transfira a cadeira de rodas sem o condutor sempre que possível!*
 - *Se for necessário utilizar uma rampa para transferir a cadeira de rodas com condutor, certifique-se de que a rampa não excede o declive máximo de segurança (consulte o capítulo "**Dados técnicos**" com início na página 111)!*
 - *Se for necessário transferir a cadeira de rodas utilizando uma rampa que excede o declive máximo de segurança (consulte o capítulo "**Dados técnicos**" com início na página 111), deverá ser utilizado um guincho! Desta forma, um assistente poderá monitorizar e assistir no processo de transferência em segurança!*
 - *Em alternativa, poderá ser utilizada uma plataforma elevadora!*
 - *Certifique-se de que o peso total da cadeira de rodas eléctrica, incluindo o utilizador, não excede o peso total máximo permitido para a rampa ou plataforma elevadora!*
 - *A cadeira de rodas deverá ser transferida para um veículo sempre com o encosto numa posição vertical, o elevador de assento para baixo e o ângulo do assento na posição vertical (consulte o capítulo "**Rampas e inclinações**" na página 39)!*
-

13.2 Fixar a cadeira de rodas para o transporte sem o utilizador



ATENÇÃO: Perigo de ferimento!

- *Se a sua cadeira de rodas eléctrica não puder ser fixada seguramente ao veículo de transporte, não deverá ser transportada no mesmo!*

- Antes do transporte, garantir que a cadeira esteja no modo eléctrico e que o comando esteja desligado.

Para além disso, a Invacare® recomenda vivamente que as baterias sejam desligadas ou removidas. Consulte "**Remover as baterias**" na página 104.
- Recomenda-se a fixação adicional urgente no fundo da cadeira.

13.3 Como utilizar a cadeira de rodas como assento de automóvel



Nota

O capítulo seguinte não se aplica aos modelos ou configurações que não podem ser utilizados como assento de um veículo. Poderá identificá-los nos seguintes autocolantes nas anilhas:



Nota!

Para que uma cadeira de rodas possa ser utilizada como assento de automóvel, deverá estar equipada com acessórios especiais (pontos de fixação), de forma a permitir fixar a mesma ao veículo automóvel. Em alguns países (p.ex. na Grã-Bretanha), estes acessórios podem ser fornecidos juntamente com a cadeira de rodas; noutros países podem os mesmos ser adquiridos opcionalmente na Invacare®.

Esta cadeira de rodas eléctrica satisfaz as exigências da norma ISO 7176-19:2001, devendo ser utilizada juntamente com um sistema de fixação, analisado e aprovado pela norma ISO 10542, como um assento de automóvel. A cadeira de rodas foi sujeita a um teste de colisão, estando a cadeira fixa na direcção de andamento do automóvel. Não foram testadas outras configurações. Durante o teste, o boneco estava com os cintos de segurança abdominal e torácico. Ambos os tipos de cintos de segurança deviam ser utilizados para minimizar o risco de ferimentos na cabeça ou no tórax. Após uma colisão, a cadeira de rodas deve ser controlada, em todo caso por um distribuidor autorizado antes de poder ser utilizada novamente. Sem a autorização do fabricante, não é permitido modificar os pontos de fixação da cadeira de rodas.



ATENÇÃO: caso a cadeira de rodas não seja fixa correctamente antes de ser utilizada como assento de automóvel, há perigo de ferimento!

- *Sempre que possível, o utilizador deve ser transferido para um dos assentos do automóvel e utilizar os cintos de segurança do automóvel!*
 - *A cadeira de rodas deve ser sempre ancorada no sentido de marcha do veículo de transporte!*
 - *A cadeira deve ser sempre fixa de acordo com o manual de instruções do fabricante da cadeira de rodas bem como do sistema de ancoragem!*
 - *A cadeira de rodas deve ser fixada sempre em conformidade com o manual de utilização do fabricante do sistema de fixação!*
 - *Retirar e guardar acessórios montados na cadeira de rodas, como p. ex. comando de queixo ou mesa!*
 - *Se a cadeira de rodas estiver equipada com um encosto de ângulo regulável, deve o mesmo ser colocado numa posição vertical!*
 - *Baixar completamente os apoios de pernas de ângulo regulável, caso existam!*
 - *Baixar completamente o sistema de elevação do assento, se existente!*
-



ADVERTÊNCIA: Existe perigo de lesões, caso uma cadeira de rodas eléctrica que não esteja equipada com baterias à prova de fugas seja transportada num veículo!

- *Utilizar apenas baterias à prova de fugas!*
-



ATENÇÃO: Perigo de lesões ou danos na cadeira de rodas ou no veículo de transporte, caso os apoios de pernas de ângulo regulável sejam elevados durante a utilização da cadeira de rodas como assento do veículo!

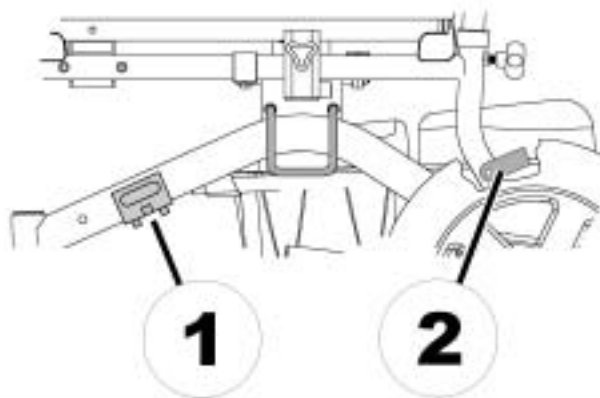
- *Baixar sempre completamente os apoios de pernas de ângulo regulável, se existentes!*
-

13.3.1 Como fixar a cadeira de rodas no automóvel para utilizá-la como assento de automóvel

A cadeira de rodas eléctrica possui quatro pontos de fixação marcados com o símbolo exibido ao lado. Para a fixação podem ser utilizados os mosquetões ou as presilhas de retenção.



- Fixar a cadeira de rodas à frente (1) e atrás (2) com os cintos do sistema de ancoragem (na figura é visualizado apenas o lado esquerdo). O trepa-passeios não pode ser removido.
- Fixar a cadeira de rodas esticando os cintos de acordo com o manual de instruções do fabricante do sistema de ancoragem.





13.3.2 Como apertar os cintos de segurança do utilizador na cadeira de rodas



ATENÇÃO: caso os cintos do utilizador na cadeira de rodas não sejam apertados correctamente, há perigo de ferimento!

- *Mesmo que a cadeira de rodas esteja equipada com um cinto de retenção, este não substitui o cinto de segurança correcto do automóvel de transporte, em conformidade com a norma ISO 10542!*
 - *Os cintos de segurança devem ficar bem ajustados no corpo do utilizador! Partes da cadeira de rodas, como apoios de braços ou rodas, não devem manter o cinto afastado do corpo do utilizador!*
 - *Os cintos de segurança devem ser apertados o máximo possível sem causar um aperto desagradável ao utilizador!*
 - *Os cintos de segurança não devem ser apertados enquanto virados!*
 - *Certificar-se de que o terceiro ponto de ancoragem do cinto de segurança não está fixo directamente no fundo da cadeira, mas num dos pilares do veículo!*
-



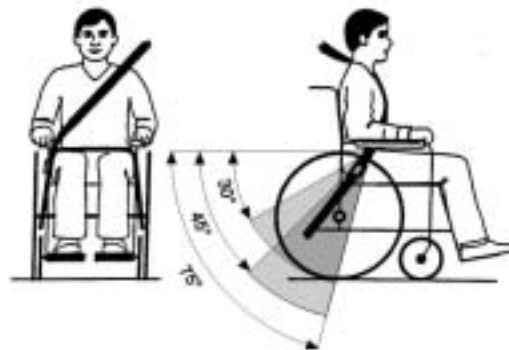
CUIDADO: A utilização da cadeira de rodas como assento de veículo sem apoio para a cabeça acarreta o risco de lesão! Este uso indevido pode levar a uma hiperextensão do pescoço se ocorrer uma colisão!

- *Durante o transporte, deve utilizar-se um apoio para a cabeça. O apoio para a cabeça Invacare® correspondente a esta cadeira de rodas (disponível opcionalmente) é a solução perfeita para utilizar durante o transporte.*
- *O apoio para a cabeça deve ser ajustado à altura das orelhas do utilizador.*





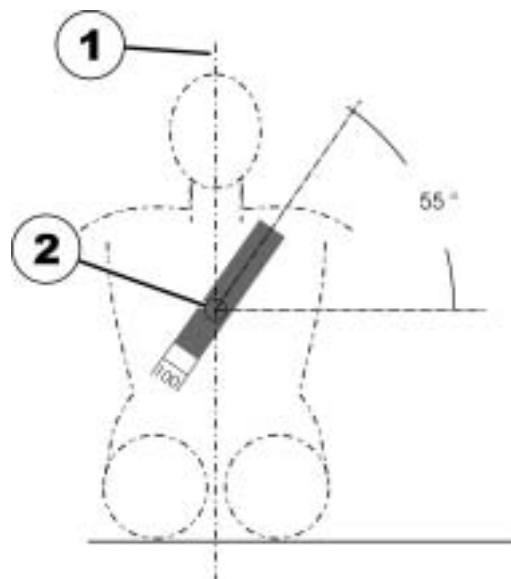
Partes da cadeira de rodas, como apoios de braços ou rodas, não devem manter o cinto afastado do corpo do utilizador.



O cinto abdominal deve encostar sem obstáculos na área entre o quadril e a coxa do utilizador. O ângulo ideal do cinto de segurança abdominal relativamente ao plano horizontal situa-se entre 45° e 75°. O campo angular máximo situa-se entre 30° e 75°. O ângulo de 30° nunca deve ser excedido!

O cinto de segurança instalado no veículo de transporte deverá ser colocado conforme apresentado do lado direito.

- 1) Linha central do corpo
- 2) Centro do esterno



13.4 Desmontar a cadeira de rodas para o transporte

Para desmontar e dobrar a cadeira de rodas para o transporte, proceder do seguinte modo:

- Remover os apoios de pernas.
- Remover o trepa-passeios (fornecido opcionalmente e nem sempre montado).
- Desapertar os cabos das baterias.
- Remover as caixas das baterias.
- Desapertar a travessa do encosto.
- Remover a almofada do assento.
- Dobrar e carregar a cadeira de rodas.

Realizar correctamente a montagem da cadeira de rodas, na sequência inversa.

13.4.1 Remover os apoios de pernas



NOTA

A desmontagem dos apoios de pernas depende do tipo de construção. As instruções relativas a este assunto podem ser consultadas no capítulo "**Regulação dos apoios de pés e de pernas**", na página 60.

13.4.2 Remover o trepa-passeios

O trepa-passeios é montado com eixos de encaixe.

Os eixos de encaixe estão equipados com esferas de segurança (1), que evitam que o eixo de encaixe se solte do assento.

- As esferas de segurança soltam-se pressionando o botão de desbloqueio (2). Deste modo, é possível inserir e remover rapidamente o trepa-passeios.



Remover o trepa-passeios

- Pressionar os botões de desbloqueio e puxar os eixos de encaixe (1) dos assentos.
- Remover o trepa-passeios dos assentos.



13.4.3 Remover as baterias

- Abrir a cinta de fixação das baterias.



- Soltar as ligações dos cabos das baterias em ambos os lados (na figura é visualizado apenas o lado direito).



- Extrair a caixa da bateria traseira puxando-a para trás.



13.4.4 Desapertar a travessa da estrutura das costas

Desapertar a travessa:

- Desapertar os parafusos serrilhados nos dois lados (1) da travessa.
- Desprender a travessa no parafuso serrilhado do lado direito.



13.4.5 Dobrar a cadeira de rodas

Passo 1



Remover a almofada do assento (1).

Passo 2



Nos lados direito e esquerdo, por baixo da superfície de assento, encontram-se dois fechos (1) que devem ser abertos para permitir dobrar a cadeira.

Passo 3



Pressionar a alavanca de aperto (1) para dentro e para baixo.

Passo 4



**Abrir o fecho para dentro.
Repetir o procedimento no
lado contrário.**

Passo 5



**Inclinar ligeiramente a
cadeira de rodas para o lado
e comprimir.**

Passo 6



13.4.6 Montar novamente a cadeira de rodas



NOTA

A montagem da cadeira de rodas é realizada na sequência inversa à da desmontagem.

14 Reutilização

Este produto está indicado para reutilização. Medidas a ter em consideração:

- Limpeza e Desinfecção. Para mais informações consultar o capítulo "**Conservação e manutenção**" na página **82**
- Inspeção em conformidade com o plano de manutenção. Para mais informações, consultar as instruções de manutenção fornecidas pela Invacare®.
- Adaptação ao utilizador. Para mais informações, consultar o capítulo "**Adaptar a cadeira de rodas à posição de assento do utilizador**" na página **43**

15 Eliminação

- A embalagem do aparelho deve ser encaminhada para um posto de reciclagem.
- As componentes metálicas devem ser encaminhadas para um posto de transformação de metal.
- As componentes de plástico devem ser encaminhadas para um posto de reciclagem de plásticos.
- As componentes eléctricas e placas de circuito devem ser convenientemente eliminadas como lixos electrónicos.
- Baterias usadas e danificadas podem ser entregues na loja de produtos ortopédicos ou na empresa Invacare®.
- A eliminação dos respectivos materiais deverá obedecer às normas vigentes nos diferentes países.
- Informe-se sobre as normas em vigor relativas à eliminação correcta de lixos na sua localidade, junto da sua Junta de Freguesia ou Câmara Municipal.

16 Dados técnicos

As informações técnicas facultadas abaixo aplicam-se a uma configuração estandardizada ou representam os valores exequíveis máximos. Estes valores podem ser alterados se forem acrescentados acessórios. As alterações precisas a estes valores são apresentadas em detalhe nas secções dos respectivos acessórios.

| Condições de operação e armazenamento permitidas | |
|---|------------------|
| Faixa de temperatura operação conforme ISO 7176-9: | • -25 ... +50 °C |
| Faixa de temperatura armazenamento conf. ISO 7176-9: | • -40 ... +65 °C |

| Sistema eléctrico | |
|--------------------------|--|
| Motores | • 2 x 110 W |
| Baterias | • 2 x 12 V/30 Ah, à prova de fugas/gel • 2 x 12 V/40 Ah, à prova de fugas/gel |
| Fusível principal | • 2x 40 A |

| Carregador de bateria | |
|---|-----------------------------|
| Corrente de saída | • 8 A \pm 8 % |
| Tensão à saída | • 24 V nominal (12 células) |
| Tensão à entrada | • 200 – 250 V nominal |
| Temperatura de funcionamento (ambiente) | • -25° ... +50 °C |
| Temperatura de armazenagem | • -40° ... +65 °C |

| Pneus das rodas de accionamento | |
|--|---|
| Tipo de pneus | <ul style="list-style-type: none"> • 330 mm (12½" x 2¼") pneumáticos ou protegidos contra avarias |
| Pressão dos pneus | <p>A máxima pressão dos pneus recomendada em bar ou kpa é indicada na parte lateral do pneu ou na jante. Se estiver listado mais do que um valor, aplica-se o que estiver mais abaixo nas unidades correspondentes. (Tolerância = 0,3 bar, 1 bar = 100 kpa)</p> |

| Pneus dos volantes | |
|---------------------------|---|
| Tipo de pneus | <ul style="list-style-type: none"> • 200 x 50 mm pneumáticos ou borracha sólida |
| Pressão dos pneus | <p>A máxima pressão dos pneus recomendada em bar ou kpa é indicada na parte lateral do pneu ou na jante. Se estiver listado mais do que um valor, aplica-se o que estiver mais abaixo nas unidades correspondentes. (Tolerância = 0,3 bar, 1 bar = 100 kpa)</p> |

| Características de condução | |
|---|---|
| Velocidade | <ul style="list-style-type: none"> • 3 km/h • 6 km/h |
| Distância min. de paragem | <ul style="list-style-type: none"> • 400 mm (3 km/h) • 1000 mm (6 km/h) |
| Inclinação máx. superável ***** | <ul style="list-style-type: none"> • 9° (15,8 %) em conformidade com a especificação do fabricante com 120 kg capacidade de carga, 4° ângulo do assento, 20° ângulo do encosto |
| Altura máxima dos obstáculos transponíveis | <ul style="list-style-type: none"> • 60 mm (sem trepa-passeios) • 100 mm (com trepa-passeios) |
| Diâmetro de viragem | <ul style="list-style-type: none"> • 1800 mm |
| Alcance em conformidade com a Norma ISO 7176-4:2008 *** | <ul style="list-style-type: none"> • 20 km (baterias de 30 Ah) • 25 km (baterias de 40 Ah) |

| Dimensões | |
|---|---|
| Altura total | <ul style="list-style-type: none"> • 940 mm |
| Largura da unidade de condução | <ul style="list-style-type: none"> • 530, 570, 610, 680 mm |
| Comprimento total (incl. apoios de pernas Standard) | <ul style="list-style-type: none"> • 1070 mm |
| Altura de assento**** | <ul style="list-style-type: none"> • 470 mm |
| Largura do assento (amplitude de regulação dos apoios de braços entre parênteses) | <ul style="list-style-type: none"> • 350, 400, 450, 500 mm (80 mm**) |
| Profundidade do assento | <ul style="list-style-type: none"> • 400, 450, 500 mm |
| Altura do encosto **** | <ul style="list-style-type: none"> • 450, 530 mm |
| Espessura da almofada do assento | <ul style="list-style-type: none"> • 50 mm |
| Ângulo do encosto | <ul style="list-style-type: none"> • +3° ... +35° (mola de compressão pneumática) • +14° (fixo) • 3°, 13°, 23°, 33° (manual) |
| Altura dos apoios de braços (apoio de braços standard) | <ul style="list-style-type: none"> • 270 ... 340 mm |
| Comprimento dos apoios de pernas | <ul style="list-style-type: none"> • 350 ... 460 mm |
| Ângulo de assento | <ul style="list-style-type: none"> • 2° |

| Peso ***** | |
|----------------------------------|--|
| Tara (largura do assento 400 mm) | <ul style="list-style-type: none"> • 64 kg (baterias de 30 Ah) • 72 kg (baterias de 40 Ah) |

| Pesos dos componentes | |
|------------------------------|--|
| Baterias 30 Ah | <ul style="list-style-type: none"> • aprox. 11 kg por bateria |
| Baterias 40 Ah | <ul style="list-style-type: none"> • aprox. 15 kg por bateria |

| Capacidade de carga | |
|----------------------------|----------|
| Carga máxima | • 120 kg |

| Carga sobre eixo | |
|---------------------------------|----------|
| Carga máx. sobre eixo dianteiro | • 96 kg |
| Carga máx. sobre eixo traseiro | • 123 kg |

* Aproximadamente.

** Largura regulável de acordo com a regulação da parte lateral..

*** Nota: a autonomia de uma cadeira de rodas eléctrica depende consideravelmente de factores externos como, por exemplo, a carga das baterias, a temperatura ambiente, a topografia do local, as características da superfície da estrada, a pressão dos pneus, o peso do condutor, o tipo de condução e a utilização das baterias para luzes, servosistemas, etc.
Os valores indicados são teoricamente valores máximos alcançáveis, determinados nos termos da norma ISO 7176-4:2008.

**** Medida sem a almofada do assento

***** A tara efectiva depende do equipamento da cadeira de rodas. Todas as cadeiras de rodas Invacare® são pesadas ao sair da fábrica. A tara calculada (incluindo as baterias) encontra-se na placa de características!

***** Estabilidade estática em conformidade com a ISO 7176-1 = 9° (15,8 %)
Estabilidade dinâmica em conformidade com a ISO 7176-2 = 6° (10,5 %)

17 Inspeções realizadas

Confirma-se com carimbo e assinatura que todos os trabalhos indicados no plano de inspeção das instruções de manutenção e conserto foram realizados correctamente. A lista dos trabalhos de inspeção a serem realizados encontra-se nas instruções de serviço. Estas podem ser solicitadas à Invacare®.

| | |
|---|---|
| <u>Inspeção de entrega</u> | <u>1ª inspeção anual</u> |
| | |
| Carimbo do revendedor / data / assinatura | Carimbo do revendedor / data / assinatura |
| <u>2ª inspeção anual</u> | <u>3ª inspeção anual</u> |
| | |
| Carimbo do revendedor / data / assinatura | Carimbo do revendedor / data / assinatura |
| <u>4ª inspeção anual</u> | <u>5ª inspeção anual</u> |
| | |
| Carimbo do revendedor / data / assinatura | Carimbo do revendedor / data / assinatura |

Número de encomenda deste manual de instruções:
1441770.DOC
Versão: 2012-07-03

Português