

Rea® Clematis®



it Carrozzina manuale passiva
Manuale d'uso



Il presente manuale deve essere fornito all'utilizzatore del prodotto.
Leggere il presente manuale e conservarlo per eventuali
consultazioni successive, PRIMA di utilizzare il prodotto.

rea



Yes, you can.

©2018 Invacare® Corporation

All rights reserved. Republication, duplication or modification in whole or in part is prohibited without prior written permission from Invacare. Trademarks are identified by ™ and ®. All trademarks are owned by or licensed to Invacare Corporation or its subsidiaries unless otherwise noted.

Sommario

1 Generale	4	6.2.1 Sollevamento della carrozzina	20
1.1 Introduzione	4	6.2.2 Spostare sulla/dalla carrozzina	20
1.2 Simboli in questo manuale	4	6.2.3 Uso della funzione inclinazione/reclinazione	20
1.3 Garanzia	4	6.2.4 Utilizzo del freno azionabile dall'utilizzatore	21
1.4 Limiti di responsabilità	4	6.2.5 Per allungarsi e sporgersi	21
1.5 Servizio clienti	4	6.2.6 Spinta in salita	21
1.6 Incidenti / Incidenti sfiorati	4	6.2.7 Conduzione in discesa	22
1.7 Uso previsto	4	6.2.8 Superamento di gradini	22
1.8 Conformità	5	6.2.9 Gradini – metodo alternativo	22
1.9 Durata	5	6.2.10 Scale mobili e scale	23
2 Sicurezza	6	7 Trasporto	24
2.1 Rischi specifici	6	7.1 Informazioni per la sicurezza	24
2.2 Etichette	7	7.2 Trasporto delle carrozzine occupate / non occupate all'interno di veicoli	24
2.3 Posizione dell'etichetta modello	7	7.2.1 Schienale e inclinazioni sedile	25
2.4 Simboli	7	7.2.2 Cintura di mantenimento della postura	25
3 Messa in servizio	8	7.2.3 Rampe e pendenze	26
3.1 Controllo per la consegna	8	7.3 Smontaggio per il trasporto	26
3.2 Montaggio	8	7.3.1 Bracciolo	26
3.2.1 Apertura dello schienale	8	7.3.2 Ribaltamento dello schienale	26
3.2.2 Montaggio dei braccioli	8	7.3.3 Smontaggio del poggiamambe ad angolazione regolabile	27
3.2.3 Montaggio delle ruote posteriori	8	7.3.4 Smontaggio del poggiapiedi fisso	27
3.2.4 Portapedane elevabili	9	7.3.5 Ruote posteriori	27
3.2.5 Portapedane fissi	9	8 Manutenzione	28
4 Componenti	10	8.1 Controlli quotidiani del funzionamento	28
4.1 Componenti della carrozzina	10	8.2 Informazioni per la sicurezza	28
4.2 Schienale	10	8.3 Pulizia	28
4.2.1 Regolazione della piastra dello schienale	10	8.4 Lavaggio e disinfezione	28
4.2.2 Regolazione dello schienale a tensione regolabile "Laguna"	10	8.5 Programma di manutenzione	28
4.2.3 Regolazione dell'inclinazione dello schienale	10	8.6 Foratura di uno pneumatico	29
4.2.4 Inclinazione del sedile e dello schienale	11	9 Dopo l'utilizzo	30
4.3 Regolazione delle maniglie di spinta	11	9.1 Riciclaggio	30
4.3.1 Piastra dello schienale	11	9.2 Smaltimento dei rifiuti	30
4.3.2 Schienale a tensione regolabile Laguna	12	9.3 Riutilizzo	30
4.4 Sedile	12	10 Dati Tecnici	31
4.4.1 Regolazione della profondità del sedile	12	10.1 Dimensioni e pesi	31
4.4.2 Regolazioni del sedile	12	10.1.1 Peso massimo delle parti removibili	32
4.5 Poggiamambe ad angolazione regolabile	12	10.2 Materiale	32
4.5.1 Regolazione dell'angolazione	12	10.3 Condizioni ambientali	32
4.5.2 Regolazione dell'altezza del poggiamambe	13		
4.6 Poggiamambe fisso	13		
4.6.1 Regolazione dell'altezza del poggiamambe	13		
4.7 Regolazione dell'altezza del poggiapolpacci	13		
4.8 Poggiapiedi	13		
4.8.1 Regolazione delle pedane ad angolazione regolabile	13		
4.9 Pneumatici	13		
4.10 Regolazione del dispositivo anti-ribaltamento	14		
5 Accessori	15		
5.1 Regolazione dell'asta portaflebo	15		
5.2 Regolazione del divaricatore gambe	15		
5.3 Semi-vassoio	15		
5.3.1 Montaggio del semi-vassoio	16		
5.3.2 Regolazione del semi-vassoio	16		
5.3.3 Aggiunta di un cuscino al semi-vassoio	16		
5.4 Poggiatesta / poggianuca	16		
5.4.1 Regolazione dell'altezza	16		
5.4.2 Regolazione della profondità/angolazione	16		
5.5 Supporto girevole per il tronco	16		
5.6 Supporto per il tronco - braccio fisso	17		
5.7 Cuscinetti di posizionamento laterali (solo per il rivestimento dello schienale regolabile)	17		
5.7.1 Utilizzo di cuscinetti di posizionamento laterali	18		
5.7.2 Utilizzo di inserti con cuscinetto di posizionamento laterale	18		
5.8 Cintura di mantenimento della postura	18		
6 Uso	20		
6.1 Avvertenze generali Uso	20		
6.2 Utilizzo della carrozzina	20		

1 Generale

1.1 Introduzione

Il telaio del sedile della carrozzina Rea Clematis®, le maniglie di spinta e alcuni altri componenti soggetti a sollecitazioni sono tutti realizzati in acciaio. I portapedana sono realizzati in alluminio di alta qualità.

Le sospensioni delle ruote orientabili e le parti snodate del telaio sono realizzate in poliammide rinforzato con fibra di vetro. Anche la piastra dello schienale è realizzata in poliammide rinforzato con fibra di vetro. I dettagli in plastica sono contrassegnati per il riciclo. I cuscini del sedile e dello schienale sono realizzati in gommapiuma mentre il rivestimento è composto da tessuto felpato o poliuretano elastico lavabile.

La Rea Clematis® è una carrozzina azionabile dall'assistente con gruppo sedile ad angolazione regolabile. È possibile regolare l'inclinazione del gruppo schienale indipendentemente dal sedile. I comandi per la regolazione dell'inclinazione del sedile e dello schienale sono integrati nelle maniglie di spinta. La carrozzina Rea Clematis® è disponibile in tre larghezze sedile diverse.

È possibile regolare l'altezza del bracciolo di ciascuna carrozzina.

Le ruote possono essere equipaggiate con pneumatici con camera d'aria o parzialmente pieni.

Le imbottiture del sedile e dello schienale sono state progettate ergonomicamente per l'utilizzatore. Esse sono intese per fornire la massima stabilità e il massimo comfort, nonché una buona distribuzione della pressione.

1.2 Simboli in questo manuale

Questo manuale d'uso contiene simboli di avvertimento per indicare eventuali pericoli. Tali simboli sono accompagnati da un'intestazione che indica la gravità del pericolo.



ATTENZIONE

Indica una situazione di pericolo che, se non evitata, potrebbe essere causa di morte o lesioni gravi.



AVVERTENZA

Indica una situazione di pericolo che, se non evitata, potrebbe essere causa di lesioni minori o leggere.



IMPORTANTE

Indica una situazione di pericolo che, se non evitata, potrebbe essere causa di danni al prodotto.



Consigli e raccomandazioni

Indica consigli, raccomandazioni e informazioni utili per un uso efficace e senza inconvenienti.



Questo prodotto è conforme alla direttiva 93/42/CEE relativa ai dispositivi medici. La data di lancio di questo prodotto è indicata nella dichiarazione di conformità CE.

1.3 Garanzia

Accordiamo una garanzia di due anni valida a partire dalla data di consegna. La garanzia non copre danni dovuti al normale consumo e usura di rivestimenti, pneumatici, tubi (in

gomma), anelli corrimano, ruote orientabili, ecc. Non sono coperti da garanzia i danni dovuti a violenza fisica o a un uso improprio. Non sono coperti da garanzia inoltre i danni causati da utilizzatori con un peso superiore al peso massimo dell'utilizzatore indicato per ciascun modello di carrozzina corrispondente. La garanzia viene applicata solo se sono state rispettate le istruzioni per l'uso e la manutenzione.

1.4 Limiti di responsabilità

Invacare non si assume alcuna responsabilità per danni derivanti da:

- Non conformità con il manuale d'uso
- Utilizzo non corretto
- Consumo e usura naturali
- Montaggio o preparazione non corretti da parte dell'acquirente o di terzi
- Modifiche tecniche
- Modifiche non autorizzate e/o utilizzo di pezzi di ricambio non adatti

1.5 Servizio clienti

Per i dettagli di contatto su dove reperire le informazioni relative, ad esempio, alle note sulla sicurezza del prodotto e ai richiami di prodotti, fare riferimento all'ultima pagina di questa pubblicazione riportante gli indirizzi dei rivenditori europei.

Il presente manuale d'uso contiene informazioni importanti sull'utilizzo della carrozzina. Al fine di garantire la sicurezza di utilizzo della propria carrozzina, leggere attentamente il manuale d'uso e seguire le informazioni per la sicurezza.

In caso di problemi di vista, è possibile visualizzare il presente manuale d'uso come file PDF su Internet all'indirizzo www.invacare.xx (xx = codice nazionale locale) e ingrandirlo sullo schermo secondo necessità. Se non si riescono a ingrandire a sufficienza i testi e la grafica, contattare il distributore Invacare® nazionale;

→ gli indirizzi sono riportati sul retro di questo documento. Se necessario, provvederemo alla fornitura di un file PDF ad alta risoluzione del presente manuale d'uso. Inoltre, è possibile ottenere la lettura del file PDF con l'ausilio di programmi adatti installati sul proprio computer che utilizzino speciali funzioni linguistiche (ad esempio in Adobe® Reader®X: Maiusc+Ctrl+Y).

1.6 Incidenti / Incidenti sfiorati

Si prega di informare immediatamente il proprio ufficio Invacare locale per eventuali incidenti avvenuti o sfiorati provocati dalla carrozzina e che hanno, o potrebbero avere, causato lesioni personali. L'autorità competente deve inoltre essere contattata e informata.

1.7 Uso previsto

La carrozzina è destinata all'uso da parte di una persona che necessiti di un supporto posturale per mantenere una posizione di seduta eretta. Lo schienale può essere reclinato e il sedile può essere inclinato secondo necessità per mantenere la testa in posizione verticale. Se lo schienale è reclinato e/o il sedile è inclinato, lo schienale deve essere dotato di un poggiatesta o poggianuca. La carrozzina offre inoltre un ottimo supporto per la testa, le braccia e le gambe.

La carrozzina è progettata sia per la spinta manuale da parte dell'utilizzatore sia per la spinta da parte di un assistente, a

seconda delle dimensioni delle ruote posteriori. La carrozzina può essere utilizzata come sedile durante il trasporto dell'utilizzatore all'interno di un veicolo, a condizione che i dispositivi di fissaggio siano conformi al crash test approvato.

La carrozzina deve essere utilizzata con un sedile e un sistema dello schienale.

La carrozzina è destinata all'uso sia all'interno di edifici sia all'aperto (a seconda delle dimensioni delle ruote orientabili scelte).

Il peso massimo dell'utilizzatore è indicato nei dati tecnici.

Indicazioni

La carrozzina è destinata all'uso da parte di persone disabili con nessuna o ridotta capacità di deambulazione e nel caso in cui non sia possibile mantenere una posizione di seduta verticale stabile a causa della disabilità.

Controindicazioni

Il dispositivo di inclinazione del sedile non è destinato all'uso da parte di utilizzatori sensibili all'aumento della pressione sanguigna nella parte superiore del corpo.

1.8 Conformità

Il prodotto è stato testato e approvato da TÜV ed è conforme alla Direttiva europea 93/42/CEE relativa ai dispositivi medici.

Il prodotto è stato testato ed è conforme alle norme ISO 7176-8 e ISO 7176-16 o ISO 1021-2.

Invacare® lavora costantemente per garantire che l'impatto ambientale dell'azienda a livello locale e globale sia ridotto al minimo. Uno degli obiettivi di Invacare è rispettare le normative ambientali in vigore (ad es. le direttive REACH e RoHS).

1.9 Durata

Prevediamo che la carrozzina Invacare® abbia una durata di cinque anni. È indicato con precisione la durata dei nostri prodotti, quanto indicato rappresenta una durata media prevista sulla base di un normale utilizzo. La durata può essere notevolmente superiore se la carrozzina viene utilizzata in modo limitato, attento e corretto e viene sottoposta a regolare manutenzione. La durata può risultare più breve se la carrozzina viene sottoposta a un uso intensivo in condizioni estreme.


2 Sicurezza

2.1 Rischi specifici

Di seguito è riportata una serie di punti che riguardano la sicurezza personale. Leggere attentamente! In caso si necessiti di assistenza, contattare la sede Invacare locale o il proprio fornitore di prodotti medicali.

Invacare è responsabile solo per le modifiche di prodotto effettuate da personale competente. Ci riserviamo il diritto di apportare eventuali modifiche all'apparecchiatura e alle specifiche senza preavviso.

Il mancato rispetto delle istruzioni fornite può causare lesioni personali e/o il danneggiamento del prodotto.

-  La carrozzina deve essere sempre dotata di portapedana, poggia piedi, cuscino imbottito del sedile e braccioli!

Per le eccezioni riguardanti i portapedana, vedere la sezione: Cintura pelvica



ATTENZIONE! **Pericolo di lesioni**

- La carrozzina deve essere sempre prescritta da personale sanitario autorizzato e competente, in possesso delle conoscenze tecniche relative a seduta/posizionamento e ad altri aspetti concernenti l'utilizzo di una carrozzina.



ATTENZIONE! **Pericolo di caduta**

- Assicurarsi che tutti i pezzi siano ben fissati al telaio.
- Verificare che le ruote, le manopole, le viti e i dadi siano serrati correttamente.
- Controllare che i freni e i dispositivi antiribaltamento funzionino correttamente.
- Azionare sempre il freno prima di salire o scendere dalla carrozzina.
- Non usare mai le pedane per salire o scendere dalla carrozzina, poiché quest'ultima potrebbe ribaltarsi.
- Un cambiamento dell'inclinazione del sedile può comportare un aumento del rischio di ribaltamento.
- La carrozzina deve essere sempre dotata di dispositivi antiribaltamento.
- Si tenga presente che l'efficacia del freno azionabile dall'assistente è ridotta se il suolo è bagnato e scivoloso o in pendenza.
- Verificare attentamente che le ruote posteriori siano fissate saldamente.



ATTENZIONE! **Rischio di ribaltamento/caduta in caso di utilizzo dello schienale con Velcro®**

- Se le fascette in Velcro® presenti sullo schienale si allentano in maniera eccessiva, sussiste il rischio di ribaltamento e di lesioni. Controllare sempre il tensionamento. Verificare inoltre che le ruote posteriori siano regolate in modo da garantire che non vi sia alcun rischio di ribaltamento.



ATTENZIONE! **Pericolo di lesioni**

- Non sollevare mai la carrozzina dai braccioli removibili, dai poggia piedi, dal tubo tensore dello schienale o dalle maniglie di spinta regolabili. Per ulteriori informazioni, vedere la sezione "Uso".
- Gli anelli corrimano possono surriscaldarsi in seguito all'attrito, causando possibili lesioni alle mani.
- Prestare attenzione a non schiacciarsi le dita durante il montaggio di accessori, ecc.
- Si corre sempre il rischio che parti del proprio corpo rimangano schiacciate quando si inclinano lo schienale e il sedile della carrozzina.
- La larghezza del sedile non deve mai essere ridotta in modo eccessivo, in quanto si aumenterebbe la pressione esercitata dai braccioli contro la parte laterale del bacino.



AVVERTENZA! **Rischio di ustioni**

I componenti della carrozzina possono riscaldarsi se esposti a fonti di calore esterne.

- Non esporre la carrozzina alla luce diretta del sole prima dell'uso.
- Dopo una lunga esposizione al sole, le superfici della carrozzina, ad es. le parti del telaio o il rivestimento, possono raggiungere temperature superiori ai 41 °C.
- Prima dell'uso, controllare la temperatura di tutti i componenti a contatto con la pelle.



ATTENZIONE! **Rischio di piaghe da decubito e postura contratta**

- L'utilizzatore non deve restare seduto in posizione inclinata per un periodo di tempo prolungato. Le posizioni di seduta devono essere variate per evitare l'insorgenza di piaghe da decubito.

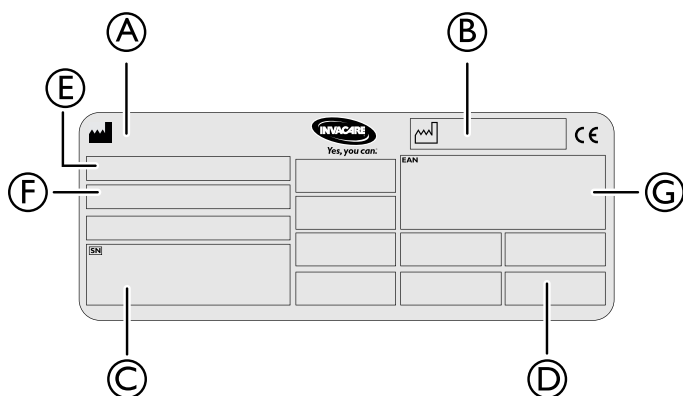


AVVERTENZA! **Rischio di schiacciamento delle dita**

Si corre sempre il rischio di schiacciarsi le dita o le braccia, ad esempio, tra le parti in movimento della carrozzina.

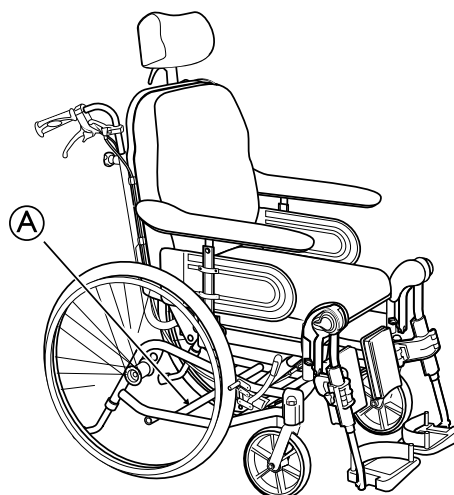
- Attivando i meccanismi di ribaltamento o inserimento delle parti in movimento, quali l'asse estraibile della ruota posteriore, lo schienale ribaltabile o il dispositivo antiribaltamento, accertarsi che nulla possa rimanere incastrato.

2.2 Etichette



- Ⓐ Produttore
- Ⓑ Data di fabbricazione
- Ⓒ Numero di serie
- Ⓓ Peso max. utilizzatore:
- Ⓔ Modello
- Ⓕ Informazioni sul modello, ad es. profondità sedile e altezza sedile
- Ⓖ Codice EAN

2.3 Posizione dell'etichetta modello



- Ⓐ Posizione dell'etichetta modello

2.4 Simboli

Simboli



Consultare il manuale d'uso.



Questo prodotto è conforme alla Direttiva 93/42/CEE relativa ai dispositivi medici. La data di lancio di questo prodotto è indicata nella dichiarazione di conformità CE.



Data di fabbricazione



Fabbricante

3 Messa in servizio

3.1 Controllo per la consegna

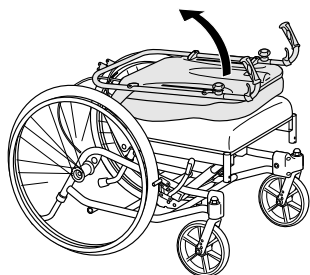
I danni dovuti al trasporto devono essere riportati immediatamente alla compagnia di trasporto. Ricordarsi di conservare il materiale di imballaggio sino a quando la compagnia di trasporto ha controllato la merce ed è stato raggiunto un accordo per la liquidazione del danno.

3.2 Montaggio

Alla ricezione della carrozzina, montare lo schienale in posizione e inserire il poggianuca, i braccioli e i portapedana sulla carrozzina. Il montaggio è semplice e non richiede alcun utensile.

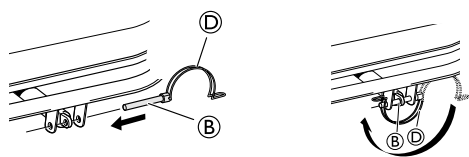
3.2.1 Apertura dello schienale

1.



Aprire lo schienale in posizione verticale.

2.



Durante il fissaggio del perno di sicurezza ⑥ inclinare lo schienale leggermente in avanti e sostenere manualmente la molla a gas.

3. Quando i fori sono allineati, è possibile fissare il perno di sicurezza ⑥.
4. Fissare la molla con il perno di sicurezza ⑥.
5. Bloccare il perno mediante il fermo/occhiello di bloccaggio ⑦.
6. Bloccare il cuscino dello schienale per mezzo delle fascette in Velcro.

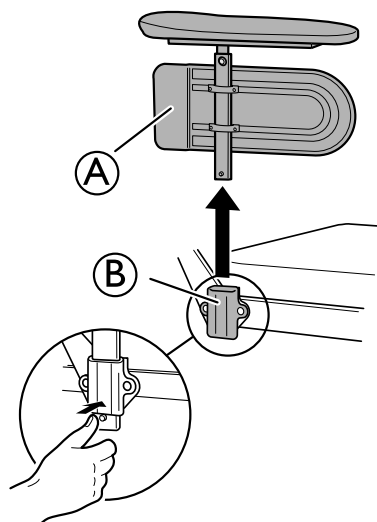


ATTENZIONE!

Rischio per la sicurezza

La carrozzina può ripiegarsi su se stessa
 – Ricordarsi sempre di reinserire e fissare il perno di sicurezza quando è stato rimosso.
 – Verificare che il fermo/occhiello di bloccaggio sia fissato saldamente.

3.2.2 Montaggio dei braccioli



1. Montare il bracciolo ① nel relativo attacco ②.



Assicurarsi che il bracciolo sia bloccato saldamente in posizione.

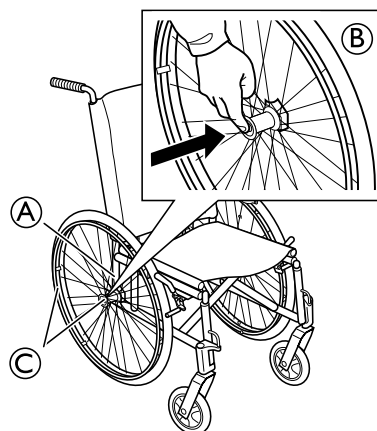


AVVERTENZA!

Pericolo di pizzicamento delle dita

– Durante il montaggio dei braccioli, fare attenzione a non pizzicarsi le dita tra il telaio e la protezione laterale.

3.2.3 Montaggio delle ruote posteriori



1. Premere e tenere premuto il pulsante di rilascio rapido ④ al centro del mozzo.
2. Inserire la ruota posteriore e il relativo asse ⑤ nell'attacco della ruota posteriore ① e rilasciare il pulsante ④.
3. Tirare la ruota verso l'esterno per verificare che sia bloccata saldamente in posizione.



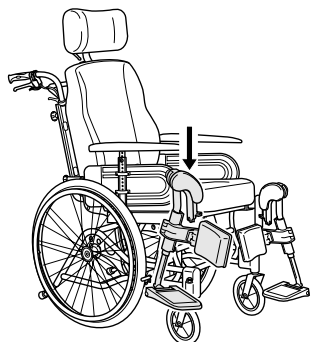
ATTENZIONE!

Pericolo di lesioni

– Verificare che la ruota posteriore sia bloccata saldamente in posizione! Non deve essere possibile rimuovere le ruote se il pulsante di rilascio rapido non viene attivato.

3.2.4 Portapedane elevabili

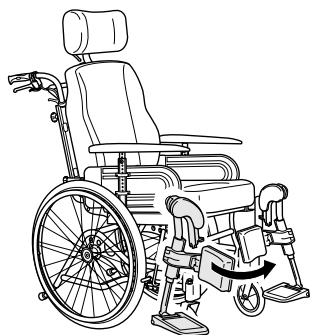
1.



Spingere i portapedane all'interno dei tubi dell'attacco del portapedane.

i Durante l'inserimento del portapedane all'interno dell'apposito attacco, il portapedane deve essere inclinato verso l'esterno.

2.

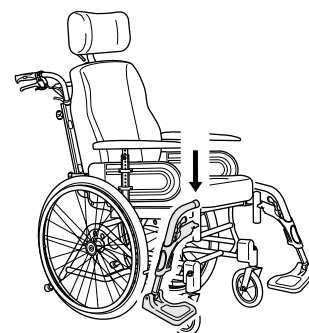


Ruotare il portapedane verso l'interno per bloccarlo in posizione.

i I portapedane sono bloccati automaticamente, non vi è alcun rischio che si stacchino dalla carrozzina.

3.2.5 Portapedane fissi

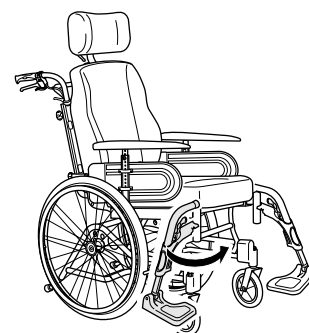
1.



Spingere il portapedane verso i tubi dell'attacco del portapedane.

i È necessario inclinare il portapedane verso l'esterno durante l'inserimento nell'attacco del portapedane.

2.

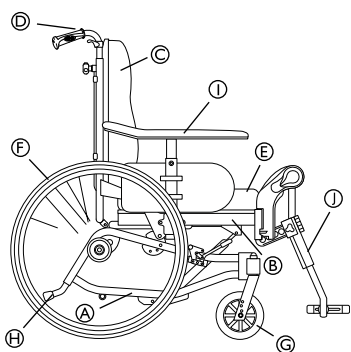


Ruotare il portapedane verso l'interno per bloccarlo in posizione.

i I portapedane si bloccano automaticamente, non vi è il rischio che si stacchino dalla carrozzina.

4 Componenti

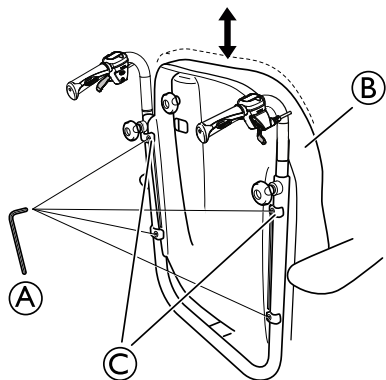
4.1 Componenti della carrozzina




- Ⓐ Telaio, sezione inferiore
- Ⓑ Telaio del sedile
- Ⓒ Schienale
- Ⓓ Maniglie di spinta
- Ⓔ Sedile
- Ⓕ Ruota posteriore
- Ⓖ Ruote orientabili
- Ⓗ Pedale salicordolo/Sistema antiribaltamento
- Ⓘ Braccioli
- ⓵ Portapedana


4.2 Schienale

4.2.1 Regolazione della piastra dello schienale



1. Allentare le quattro viti Ⓐ.
2. Regolare lo schienale Ⓑ all'altezza desiderata.
3. Riserrare saldamente le viti.

 Le staffe dello schienale Ⓒ devono essere posizionate il più in alto possibile.

 Chiave a brugola da 5 mm

4.2.2 Regolazione dello schienale a tensione regolabile "Laguna"



ATTENZIONE!

Pericolo di lesioni

La posizione della testa potrebbe causare problemi al collo e/o problemi respiratori per l'utilizzatore in caso di allentamento delle fascette in velcro® sulla parte superiore dello schienale.

- Assicurarsi che il velcro® abbia una distanza minima di sovrapposizione di soli 6 cm. Premere con forza le fascette in velcro® e assicurarsi che rimangano fissate.



ATTENZIONE!

Rischio di ribaltamento all'indietro

Se si utilizza uno schienale a tensione regolabile, il baricentro risulta spostato indietro.

- Utilizzare sempre i dispositivi anti-ribaltamento e assicurarsi che l'equilibrio della carrozzina sia stabile.



ATTENZIONE!

Rischio di piaghe da decubito

Se lo schienale si trova nella posizione di massima inclinazione, sussiste il rischio dell'insorgenza di piaghe da decubito.

- Assicurarsi che non vi siano aree di pressione e monitorare l'utilizzatore effettuando le dovute regolazioni per evitare l'insorgenza di piaghe da decubito.

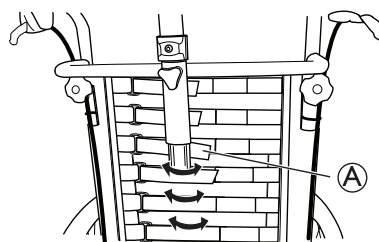


ATTENZIONE!

Pericolo di lesioni

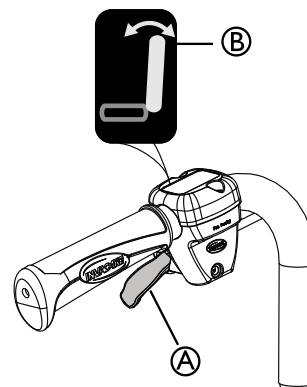
Un allentamento eccessivo del velcro® quando si utilizzano rivestimenti laterali e arco/asta del poggianuca può causare piaghe da decubito.

- Assicurarsi che vi sia uno spazio sufficiente tra lo schienale e l'arco/asta del poggianuca per evitare l'insorgenza di piaghe da decubito.



1. Regolare la forma dello schienale a tensione regolabile "Laguna" mediante le fascette in velcro® Ⓐ.

4.2.3 Regolazione dell'inclinazione dello schienale



1. Per inclinare lo schienale, utilizzare la leva **gialla** **A** contrassegnata con il **simbolo giallo** **B** sul lato **sinistro**.
2. Tirarla verso l'alto durante l'inclinazione dello schienale nella posizione desiderata.
3. Rilasciare la leva.

4.2.4 Inclinazione del sedile e dello schienale



ATTENZIONE!

Pericolo di lesioni mortali

Aumento della pressione sanguigna nella parte superiore del corpo.

– Tutte le combinazioni di impostazioni in cui gli arti inferiori sono posizionati più in alto del cuore (ad esempio posizione delle ginocchia ad angolo aperto + inclinazione e reclinazione complete), devono essere attentamente valutate dal punto di vista medico. Una simile posizione può essere controindicata per gli utilizzatori sensibili all'aumento della pressione sanguigna nella parte superiore del corpo.



ATTENZIONE!

Rischio di soffocamento / problemi respiratori

L'utilizzatore potrebbe soffocare se mangia o beve mentre è seduto in posizione inclinata/reclinata

– L'utilizzatore deve essere seduto in posizione eretta prima di iniziare a mangiare o bere.



ATTENZIONE!

Pericolo di lesioni

L'utilizzatore può scivolare dalla carrozzina in posizione inclinata/reclinata

– Non lasciare mai l'utilizzatore senza sorveglianza quando la carrozzina presenta un angolo piatto o negativo di inclinazione. Utilizzare la cintura pelvica di posizionamento.

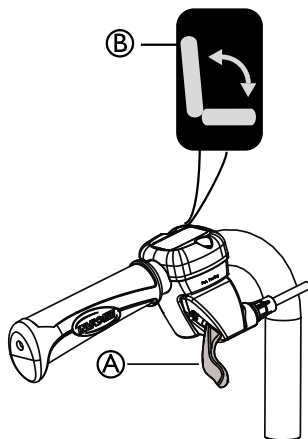


AVVERTENZA!

Pericolo di intrappolamento delle dita

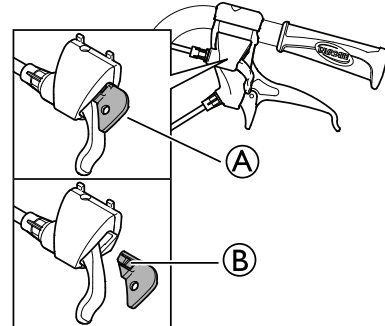
– Durante la regolazione dell'inclinazione dello schienale prestare attenzione che le dita dell'accompagnatore o dell'utilizzatore non rimangano intrappolate tra lo schienale e il bracciolo.

Regolazione dell'inclinazione azionabile dall'assistente



1. Utilizzare la leva **verde** **A** con il **simbolo verde** **B** posta sul lato **destra** per inclinare il gruppo sedile (sedile e schienale).
2. Tirarla verso l'alto durante l'inclinazione del gruppo sedile nella posizione desiderata.
3. Rilasciare la leva.

Bloccaggio della regolazione dell'inclinazione del gruppo sedile e/o dello schienale



Il dispositivo di bloccaggio **A** permette di fissare l'inclinazione del gruppo sedile e/o dello schienale in una determinata posizione.

1. Inclinare il sedile e lo schienale nella posizione desiderata.
2. Inserire il dispositivo di bloccaggio **A**.

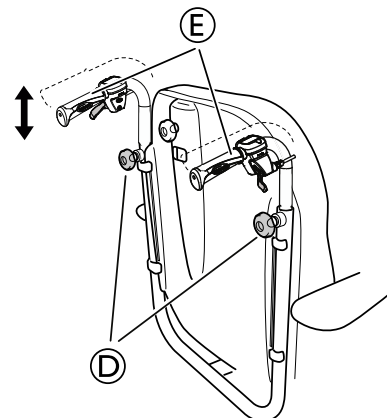


La posizione ora è fissata e non può essere modificata.

Per rimuovere ed estrarre il dispositivo di bloccaggio, premere il piolo di plastica **B** servendosi di un piccolo utensile.

4.3 Regolazione delle maniglie di spinta

4.3.1 Piastra dello schienale



1. Allentare le manopole **D**. Regolare le maniglie di spinta in una delle quattro posizioni, quindi riserrare le manopole (B). Dopo aver regolato le maniglie di spinta, assicurarsi sempre che le manopole siano serrate correttamente.
2. Regolare le maniglie di spinta nella posizione desiderata.

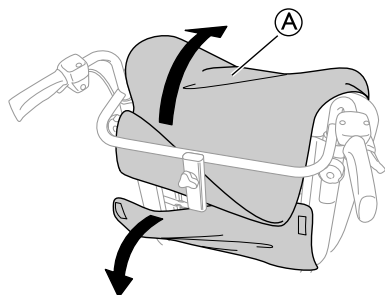


Esistono quattro possibili posizioni di altezza; l'altezza massima è di 90 mm.

3. Stringere nuovamente le manopole ④.
 ⓘ Assicurarsi che le manopole siano serrate correttamente.
4. Regolare l'altezza delle maniglie di spinta (90 mm) allentando le manopole (B). Regolare le maniglie di spinta in una delle quattro posizioni, quindi riserrare le manopole (B). Dopo aver regolato le maniglie di spinta, assicurarsi sempre che le manopole siano serrate correttamente.

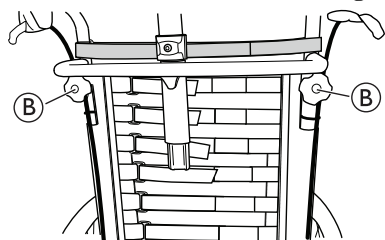
4.3.2 Schienale a tensione regolabile Laguna

1.



Rimuovere il rivestimento dello schienale ①.

2.



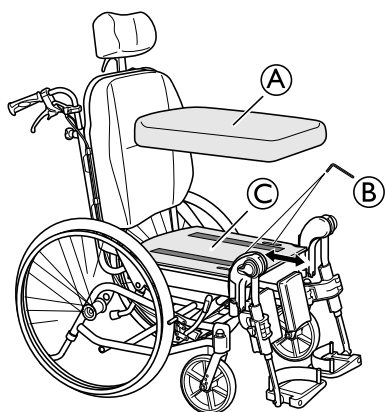
Allentare le manopole ② e regolare all'altezza desiderata.

3. Stringere nuovamente le manopole ②.
4. Montare nuovamente il rivestimento dello schienale ①.


ⓘ Quando si usa il rivestimento "Laterale" e la fascia di supporto aggiuntiva, le maniglie di spinta possono essere regolate solo di 5 cm.

4.4 Sedile

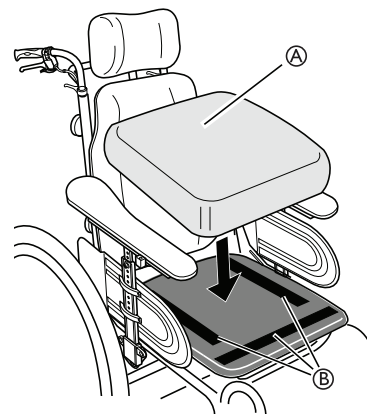
4.4.1 Regolazione della profondità del sedile



1. Rimuovere il cuscino imbottito del sedile ①.
2. Allentare le viti ②.
3. Spingere o tirare la piastra del sedile ③ in avanti o indietro nella posizione desiderata.
 ⓘ Il sedile può essere regolato di 30 mm in avanti o indietro.
4. Serrare nuovamente le viti ②.

 Chiave a brugola da 5 mm

4.4.2 Regolazioni del sedile



La profondità del sedile della carrozzina può essere facilmente regolata per fornire un supporto ottimale. È inoltre possibile regolare la larghezza tra i poggiamambe e i braccioli e l'altezza dei braccioli.

ⓘ Il cuscino imbottito del sedile ① è fissato mediante fascette in velcro® ② sulla piastra sedile.

4.5 Poggiamambe ad angolazione regolabile

I poggiamambe ad angolazione regolabile danno sostegno alle gambe e alleviano la pressione. I poggiamambe devono essere sempre dotati di poggia polpacci, di pedane e di cinturini per le caviglie. È importante regolare l'altezza e l'angolazione dei poggiamambe per ottenere una buona posizione di seduta.

4.5.1 Regolazione dell'angolazione

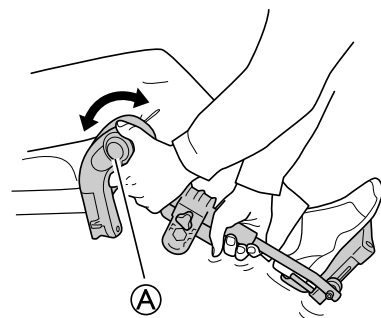


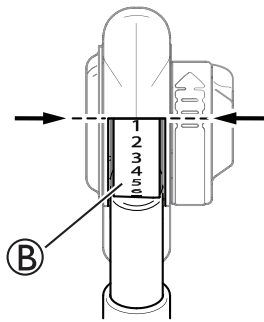
ATTENZIONE!

Piccolo di danneggiamento

Danneggiamento del meccanismo

- Non posizionare oggetti pesanti o non lasciare che i bambini si siedano sul portapedane. In caso contrario, potrebbero verificarsi danni al meccanismo.
- Non esercitare alcuna pressione sul portapedane durante la regolazione dell'angolazione. La leva deve essere completamente aperta.



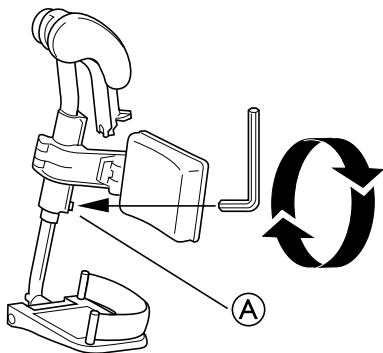


1. Tirare la leva (A) con una mano, sostenendo contemporaneamente il portapedane con l'altra mano.
2. Quando viene raggiunta l'angolazione desiderata, lasciare la leva: il portapedane si bloccherà in una delle sette posizioni preimpostate (B).

i Per Azalea Max sono disponibili quattro posizioni diverse; consulta la sezione dedicata ai portapedane Azalea Max.

i La distanza tra la parte inferiore del portapedane e il suolo deve essere di almeno 40 mm.

4.5.2 Regolazione dell'altezza del poggiamambe



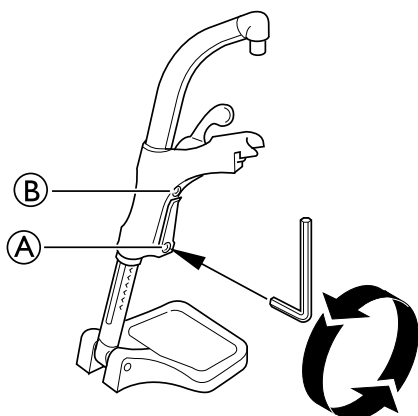
1. Allentare la vite (A) servendosi di una chiave a brugola.

i Utensili necessari: Chiave a brugola da 5 mm

2. Regolare il poggiamambe all'altezza adeguata inserendo la vite in uno degli alloggiamenti del tubo del poggiamambe.
3. Serrare nuovamente la vite a una coppia di 8 Nm.

4.6 Poggiamambe fisso

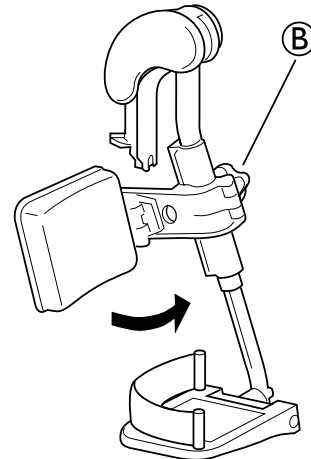
4.6.1 Regolazione dell'altezza del poggiamambe



1. Allentare la vite (A) servendosi di una chiave a brugola.
i Non toccare le viti superiori (B).
2. Regolare il poggiamambe all'altezza adeguata inserendo la vite in uno degli alloggiamenti del tubo del poggiamambe.
3. Serrare nuovamente la vite a una coppia di 8 Nm.

i La distanza tra la parte inferiore del poggiapiedi e il suolo deve essere di almeno 40 mm.

4.7 Regolazione dell'altezza del poggiapolpacci

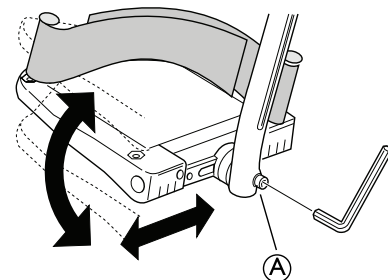


1. Allentare la manopola (B).
2. Regolare il poggiapolpacci all'altezza desiderata.
3. Stringere nuovamente la manopola (B).

4.8 Poggiapiedi

4.8.1 Regolazione delle pedane ad angolazione regolabile

È possibile regolare sia la profondità sia l'angolazione delle pedane. Inoltre, le pedane possono essere piegate verso l'alto.



1. Regolare l'inclinazione e la profondità allentando la vite (A) sull'attacco della pedana.

i Utensili necessari: Chiave a brugola da 5 mm

2. Regolare la pedana nella posizione corretta.
3. Serrare nuovamente la vite a una coppia di 10 Nm.

i Non posizionare nulla sulla pedana quando la vite è allentata.

4.9 Pneumatici

La pressione ideale dipende dal tipo di pneumatico:

La tabella seguente è indicativa. Nel caso in cui lo pneumatico differisca dall'elenco seguente, controllare il

fianco dello pneumatico sul quale dovrebbe essere indicata la pressione massima.

Pneumatico	Pressione massima	
	bar	psi
24 x 1 3/8 x 1 1/4 con camera d'aria	4,5	65
24 x 1 3/8 con camera d'aria	4,5	65
A basso profilo con camera d'aria	7,5	110
PKT a basso profilo (24x1)	—	—
Antiforatura con battistrada a blocchi e camera d'aria	—	—
In gomma piena	—	—

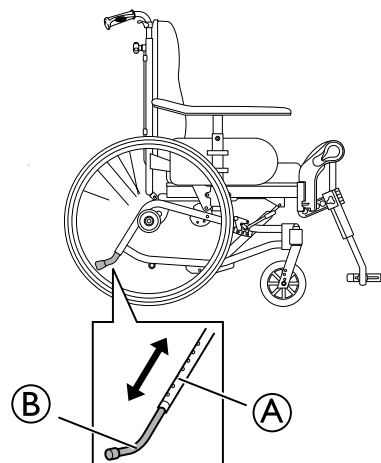
La compatibilità degli pneumatici sopraelencati dipende dalla configurazione e/o dal modello della propria carrozzina.

In caso di foratura di uno pneumatico, rivolgersi a un'officina appropriata (ad es. officina di riparazione biciclette, rivenditore di biciclette, ecc.) per la sostituzione della camera d'aria da parte di una persona qualificata.

4.10 Regolazione del dispositivo anti-ribaltamento

I dispositivi antiribaltamento fungono anche da pedali salicordolo.

I dispositivi antiribaltamento sono regolabili in altezza e possono essere facilmente regolati in sei diverse posizioni.



1. Premere il pulsante a molla (A).
2. Alzare o abbassare i dispositivi antiribaltamento nella posizione desiderata.
3. Rilasciare il pulsante a molla (A).



ATTENZIONE!

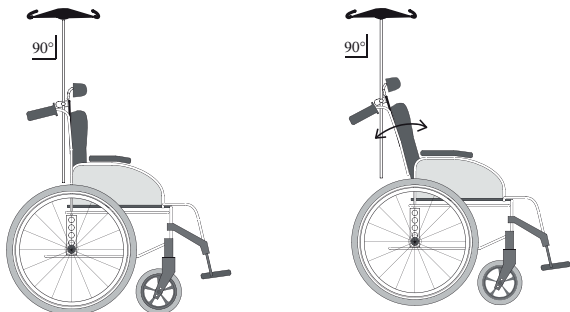
Rischio di ribaltamento

– Assicurarsi che entrambi i dispositivi antiribaltamento siano regolati allo stesso modo e che i pulsanti a molla ritornino in posizione.

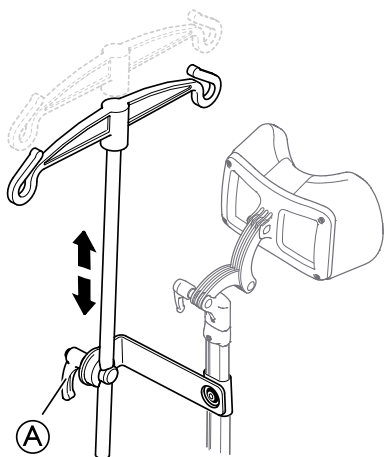
5 Accessori

5.1 Regolazione dell'asta portaflebo

i L'asta portaflebo deve sempre essere disposta in posizione verticale, cioè a 90 gradi rispetto al suolo, indipendentemente dalla posizione dello schienale o della carrozzina.

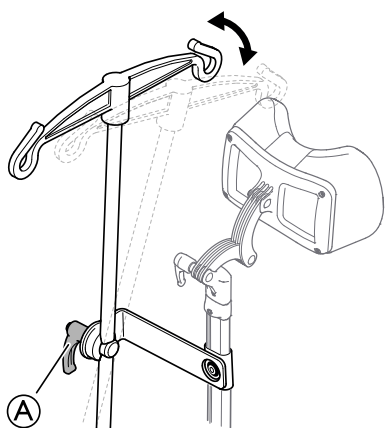


Altezza



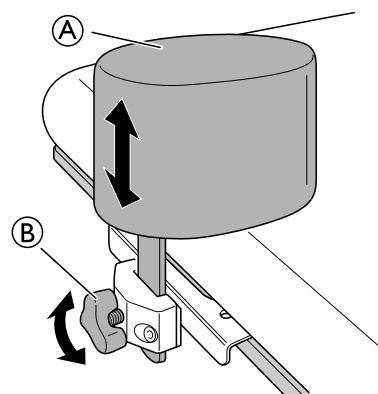
1. Allentare la leva **A**.
2. Regolare l'asta portaflebo all'altezza desiderata.
3. Stringere nuovamente la leva **A**.

Inclinazione



1. Allentare la leva **A**.
2. Regolare all'inclinazione desiderata.
3. Stringere nuovamente la leva **A**.

5.2 Regolazione del divaricatore gambe



1. Allentare la manopola **B**.
2. Regolare il divaricatore gambe **A** all'altezza desiderata.
3. Stringere nuovamente la manopola **B**.

5.3 Semi-vassoio



ATTENZIONE!

Pericolo di caduta / lesioni

– Il semi-vassoio non va mai utilizzato in sostituzione della cintura di mantenimento della postura.



ATTENZIONE!

Rischio di ribaltamento / lesioni

– Carico massimo sulla punta della parte più larga del semi-vassoio: 1,5 kg



AVVERTENZA!

Rischio di fastidi o lievi contusioni

– Quando si spinge la carrozzina, assicurarsi che il gomito dell'utilizzatore sia poggiato sul semi-vassoio. Se il gomito protrude dalla carrozzina mentre questa viene spinta, vi è il rischio di fastidi o lievi contusioni.



AVVERTENZA!

Rischio di pizzicamento delle dita

Vi è un meccanismo sotto il semi-vassoio dove è possibile schiacciarsi le dita.

– Fare attenzione durante la regolazione del vassoio o quando si utilizza la funzione basculante.



AVVERTENZA!

Rischio di pizzicamento o tagli di lieve entità

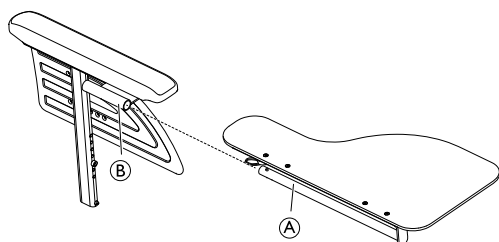
– Non effettuare il trasferimento dalla carrozzina quando il semi-vassoio si trova in posizione orizzontale.



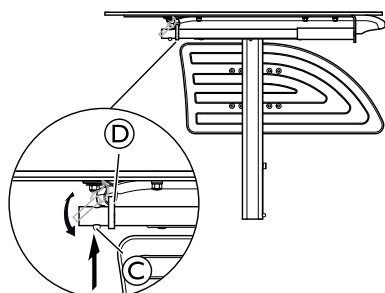
Il semi-vassoio può essere regolato in larghezza e ripiegato.

5.3.1 Montaggio del semi-vassoio

Montaggio del semi-vassoio

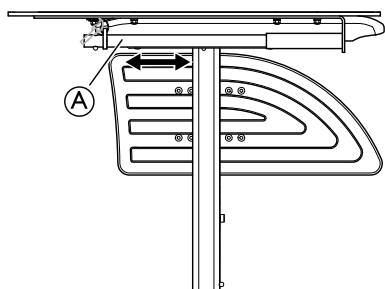


1. Inserire il tubo del semi-vassoio (A) nell'attacco (B) sotto il bracciolo.



2. Fare pressione sul perno di spinta (C) e inserire l'anello (D) sul tubo (A).
3. Rilasciare il perno di spinta (C).

5.3.2 Regolazione del semi-vassoio



1. Far scorrere il semi-vassoio (A) in avanti oppure indietro per regolare fino alla profondità desiderata.

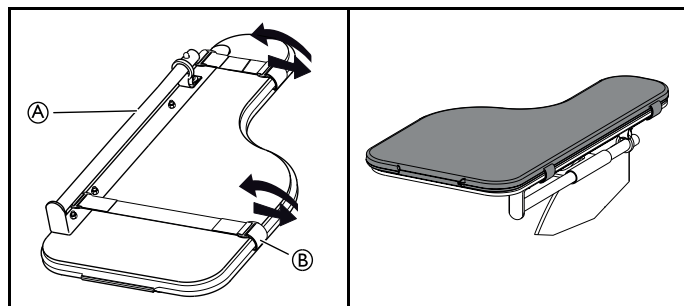


AVVERTENZA! Rischio di fastidi

– Quando si regola la profondità del semi-vassoio, prestare attenzione a non premere contro l'addome dell'utilizzatore.

5.3.3 Aggiunta di un cuscino al semi-vassoio

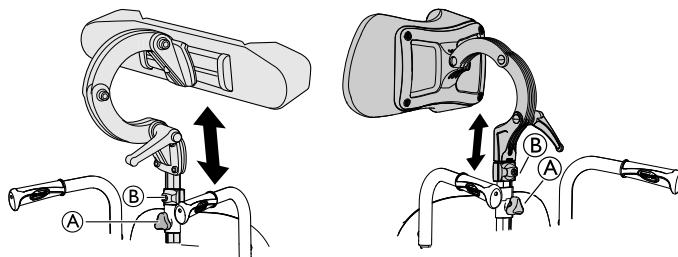
È possibile collocare un apposito cuscino sul semi-vassoio per ottenere una superficie di appoggio più morbida per le braccia e i gomiti.



1. Posizionare il cuscino per il semi-vassoio (A) sul vassoio.
2. Collocare le cinghie di fissaggio (B) nella fibbia in plastica e attorno al semi-vassoio (A).

5.4 Poggiatesta / poggianuca

5.4.1 Regolazione dell'altezza

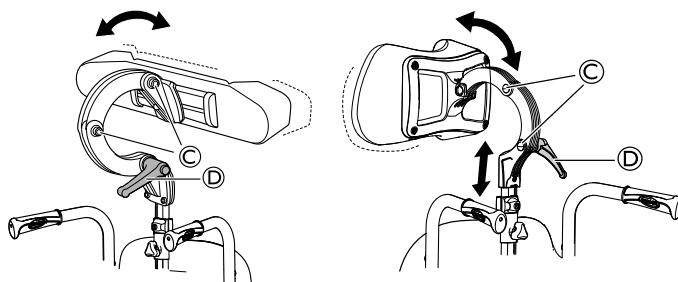


i La regolazione in altezza e la rimozione avvengono tramite la manopola. La barra è dotata di un blocco di arresto regolabile.

1. Allentare la vite del blocco di arresto (B).
2. Allentare la manopola (A).
3. Regolare il poggiatesta nella posizione desiderata.
4. Stringere nuovamente la manopola (A).
5. Far scorrere il blocco di arresto (B) verso il basso fino alla parte superiore dell'attacco per il poggiatesta.
6. Serrare nuovamente la vite.

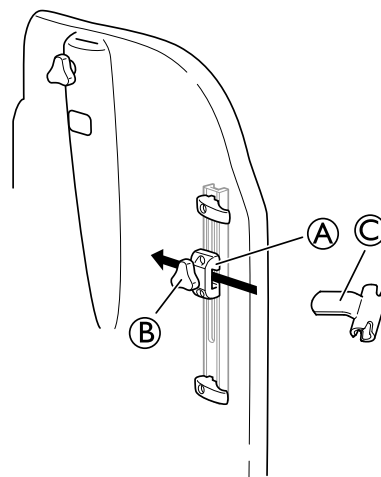
i È possibile ora rimuovere il poggiatesta e reinserirlo nella posizione desiderata senza ulteriori regolazioni.

5.4.2 Regolazione della profondità/angolazione



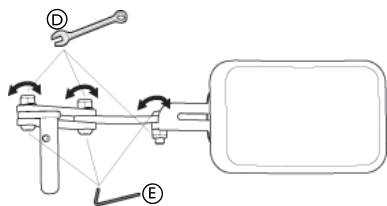
1. Allentare la maniglia (D).
2. Allentare le viti (C).
3. Regolare la profondità e l'angolazione del poggiatesta.
4. Serrare nuovamente la maniglia e le viti.

5.5 Supporto girevole per il tronco



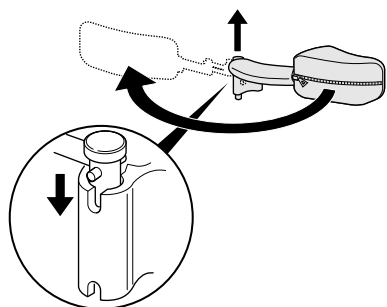
i Il porta-supporto "girevole" per il busto è posizionato nell'attacco **A** sullo schienale.

1. Allentare la manopola **B**.
2. Posizionare il porta-supporto girevole per il busto **C**.
3. Serrare nuovamente la manopola.



i Utensili necessari: Chiave a brugola da 5 mm / chiave fissa da 13 mm.

1. L'inclinazione può essere regolata allentando le viti **E** e i dadi **D** sul braccio del supporto per il busto.
2. Sostenere con la chiave a brugola e serrare con la chiave fissa.
3. Ricordarsi di serrare nuovamente le viti e i dadi una volta raggiunta la posizione desiderata.



i È possibile ruotare il supporto basculante per il busto verso l'esterno in modo tale che non intralci l'utilizzatore durante la salita o la discesa dalla carrozzina.

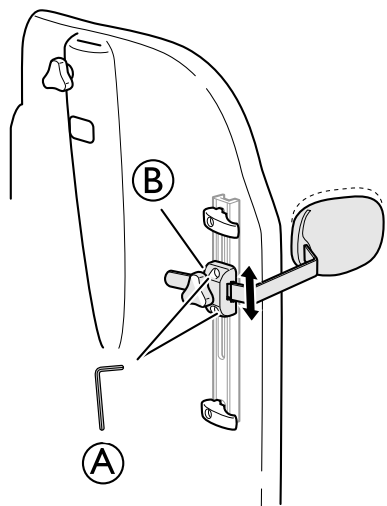


AVVERTENZA!
Rischio di pizzicamento

– Il rivestimento sulla leva del supporto per il busto deve essere sempre montata quando si utilizza la carrozzina.

5.6 Supporto per il tronco - braccio fisso

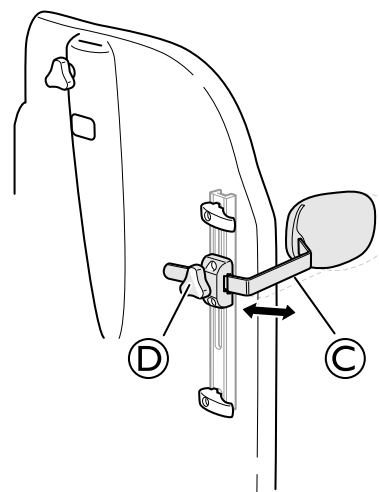
Regolazione dell'altezza



1. Per regolare l'altezza, allentare in primo luogo la o le viti **A**.
2. Spostare verso l'alto o verso il basso l'attacco **B** nella posizione desiderata.
3. Serrare nuovamente la vite/le viti.



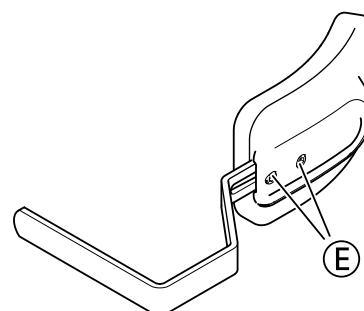
Utensili necessari: Chiave a brugola da 5 mm



Regolazione laterale

1. Allentare la manopola **D**.
2. Spostare lateralmente il supporto per il tronco **C** nella posizione desiderata.
3. Stringere nuovamente la manopola **D**.

Regolazione profondità — cuscino fisso



1. Allentare le viti **E**.
2. Spostare il supporto per il tronco in avanti o indietro nella posizione desiderata.
3. Stringere nuovamente le viti.



Utensili necessari: Chiave a brugola da 5 mm

5.7 Cuscinetti di posizionamento laterali (solo per il rivestimento dello schienale regolabile)



ATTENZIONE!
Pericolo di intrappolamento

– Quando l'utilizzatore si muove nella carrozzina, prestare attenzione che il suo busto non resti incastrato tra i due cuscinetti di posizionamento laterali durante il trasferimento laterale o frontale.

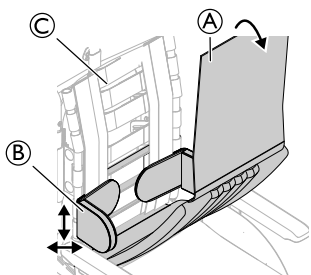
**AVVERTENZA!****Rischio di postura non confortevole**

Uno spazio insufficiente tra due cuscinetti di posizionamento laterali può risultare disagiata per alcuni utilizzatori.

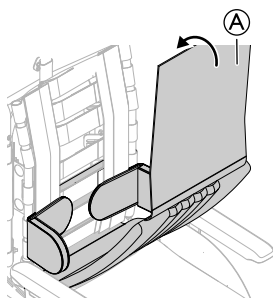
- Questa regolazione deve essere realizzata da un tecnico qualificato in base alla prescrizione di un medico.
- Consultare il proprio rivenditore.



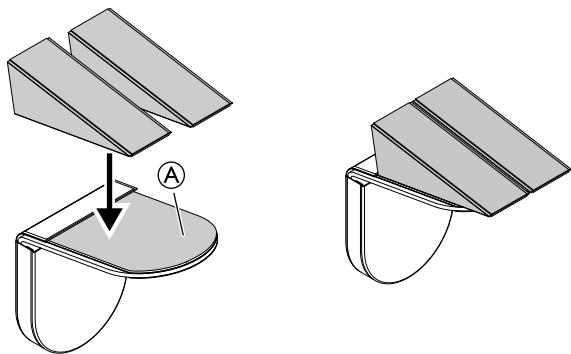
I cuscinetti di posizionamento laterali possono essere regolati in altezza, profondità e lateralmente.

5.7.1 Utilizzo di cuscinetti di posizionamento laterali

1. Rimuovere il rivestimento dello schienale (A).
2. Regolare in altezza e lateralmente i cuscinetti di posizionamento laterali (B) fino a raggiungere la posizione desiderata grazie al Velcro® del rivestimento dello schienale (C).
3. Assicurarsi che le due superfici in Velcro® (braccioli e rivestimento dello schienale) siano impostate correttamente.



4. Rimettere il rivestimento dello schienale (A) in posizione.

5.7.2 Utilizzo di inserti con cuscinetto di posizionamento laterale

1. Fissare gli inserti sul cuscinetto in Velcro® (A).
2. Assemblare i cuscinetti di posizionamento laterali sullo schienale.



Vedere la sezione: "Utilizzo di cuscinetti di posizionamento laterali".

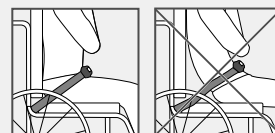
5.8 Cintura di mantenimento della postura

La carrozzina può essere dotata di una cintura di mantenimento della postura. Questa impedisce all'utilizzatore di scivolare verso il basso o di cadere dalla carrozzina. La cintura di mantenimento della postura non è un dispositivo di posizionamento.

**ATTENZIONE!****Pericolo di lesioni gravi o strangolamento**

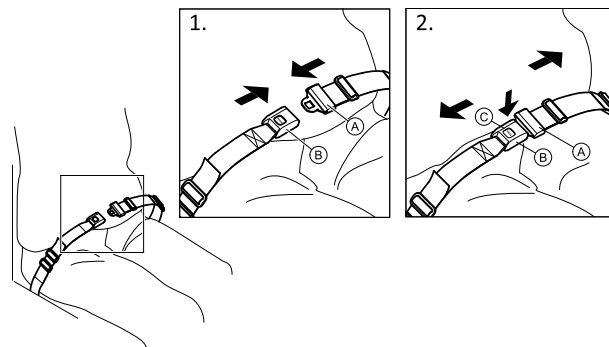
Una cintura allentata può lasciar scivolare l'utilizzatore verso il basso e rappresentare un pericolo di strangolamento.

- La cintura di mantenimento della postura deve essere montata da un tecnico esperto e il responsabile della prescrizione medica deve accertarne l'idoneità.
- Assicurarsi sempre che la cintura di mantenimento della postura sia aderente alla parte inferiore del bacino.
- A ogni utilizzo della cintura di mantenimento della postura, verificare che sia posizionata correttamente. La modifica dell'inclinazione del sedile e/o dello schienale, la sostituzione del cuscino e addirittura il cambio degli abiti dell'utilizzatore influenzano il grado di tensione della cintura.

**ATTENZIONE!****Pericolo di lesioni gravi durante il trasporto**

All'interno di un veicolo, un utilizzatore seduto sulla propria carrozzina deve essere fissato con una cintura di sicurezza (cintura a 3 punti). Una cintura di mantenimento della postura da sola non è sufficiente come dispositivo di sicurezza personale.

- Durante il trasporto dell'utilizzatore della carrozzina all'interno di un veicolo, usare la cintura di mantenimento della postura come complemento e non come sostituto della cintura di sicurezza a 3 punti.

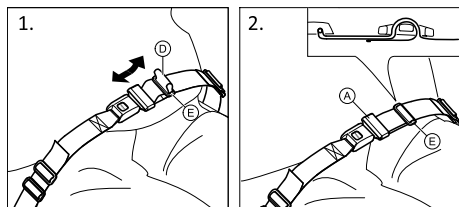
Chiusura e apertura della cintura di mantenimento della postura

Assicurarsi di essere seduti appoggiando completamente la schiena allo schienale del sedile e con il bacino nella posizione più verticale e simmetrica possibile.

1. Per chiudere, inserire il fermo **A** nel fermaglio della fibbia **B**.
2. Per aprire, premere il pulsante PRESS **C** ed estrarre il fermo **A** dal fermaglio della fibbia **B**.

Regolazione della lunghezza

i La lunghezza della cintura di mantenimento della postura è corretta quando vi è sufficiente spazio per inserire il palmo della mano tra il corpo e la cintura stessa.



1. Accorciare o allungare la cintura **D** secondo necessità.
2. Far scorrere la cintura **D** attraverso il fermo **A** e la fibbia in plastica **E** finché non risulta piatta.

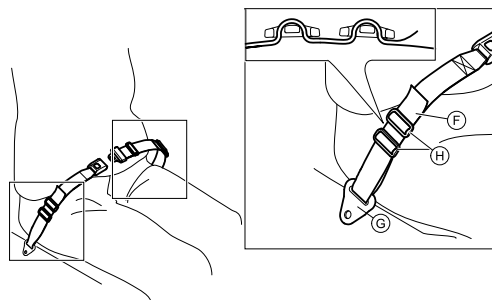
Se questa regolazione non è sufficiente, potrebbe essere necessario riposizionare la cintura di mantenimento della postura in corrispondenza dei dispositivi di fissaggio.

Posizionamento della cintura di mantenimento della postura in corrispondenza dei dispositivi di fissaggio



AVVERTENZA!

- Far scorrere la cintura attraverso entrambe le fibbie in plastica per impedire che si allenti.
- Effettuare le stesse regolazioni su entrambi i lati, in modo che il fermaglio della fibbia resti in posizione centrale.
- Assicurarsi che la cintura non resti impigliata tra i raggi di una delle ruote posteriori.



1. Far scorrere la cintura **F** attraverso il dispositivo di fissaggio sulla carrozzina **G** e attraverso ENTRAMBE le fibbie in plastica **H**.

6 Uso

6.1 Avvertenze generali Uso



AVVERTENZA!

Rischio di scivolamento

– Se l'utilizzatore è lasciato solo senza sorveglianza, il sedile deve essere in posizione piana o inclinato all'indietro.



AVVERTENZA!

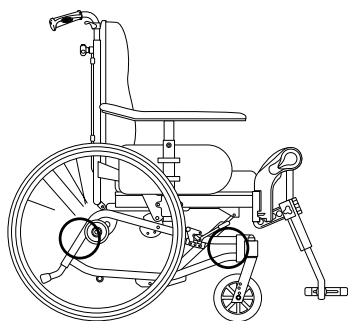
Rischio di scivolamento

– Se l'altezza del sedile è molto bassa e/o si utilizzano i piedi per manovrare la carrozzina, i portapedana possono essere rimossi. In questo caso, attenzione al rischio di scivolamento!

6.2 Utilizzo della carrozzina

Vi consigliamo di far testare la carrozzina al personale qualificato a cui vi siete rivolti per l'acquisto, dopo che sono state effettuate le regolazioni desiderate in base alla vostra corporatura e alle vostre esigenze specifiche. Ci auguriamo che abbiate ricevuto le informazioni necessarie per l'utilizzo ottimale della carrozzina. All'inizio vi invitiamo a servirvi della carrozzina con prudenza e ad acquisire familiarità con le possibilità da essa offerte e con le sue limitazioni d'uso.

6.2.1 Sollevamento della carrozzina



1. Sollevare sempre la carrozzina afferrando il telaio nei punti mostrati in figura.
2. Assicurarsi che lo schienale e le maniglie di spinta siano posizionati in modo sicuro.
3. Leggere il capitolo Istruzioni per la sicurezza/Tecniche di propulsione.

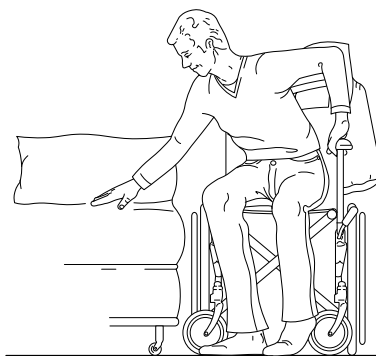
6.2.2 Spostare sulla/dalla carrozzina



ATTENZIONE!

Rischio di ribaltamento in avanti

La carrozzina può ribaltarsi in avanti nel caso in cui vengano utilizzate le pedane come supporto.
– Non impiegare come supporto le pedane quando ci si sposta sulla/dalla carrozzina.

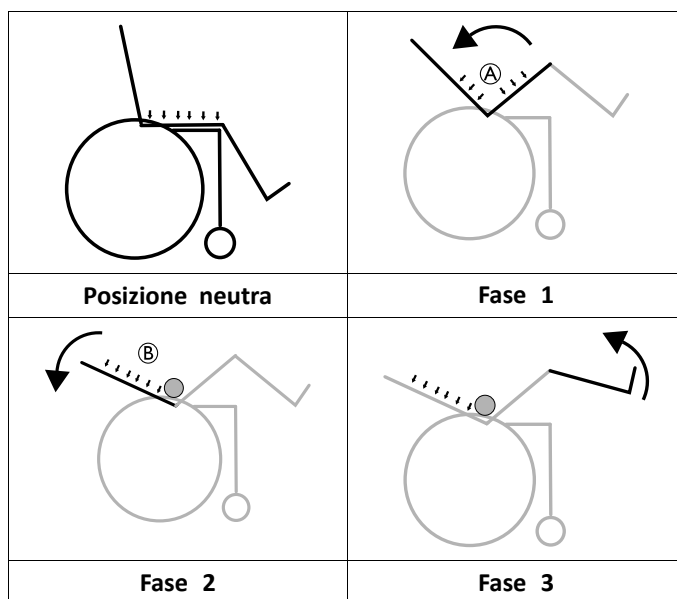


1. Spingere la carrozzina il più vicino possibile al sedile dove si desidera spostarsi.
2. Applicare il freno.
3. Rimuovere i braccioli o spostarli verso l'alto in modo che non siano d'intralcio.
4. Sganciare i poggiambe o ribaltarli verso l'esterno.

6.2.3 Uso della funzione inclinazione/reclinazione.

Per assicurarsi di un buon posizionamento, seguire le fasi riportate qui sotto quando si utilizzano entrambe le funzioni di inclinazione e reclinazione. Fare riferimento alle sezioni "Manuale per la regolazione dell'inclinazione e dell'inclinazione dello schienale" e "Regolazione del dispositivo di inclinazione elettrica e dell'inclinazione dello schienale" per istruzioni su come utilizzare la funzione inclinazione e/o reclinazione.

Inclinazione/reclinazione da una posizione dritta

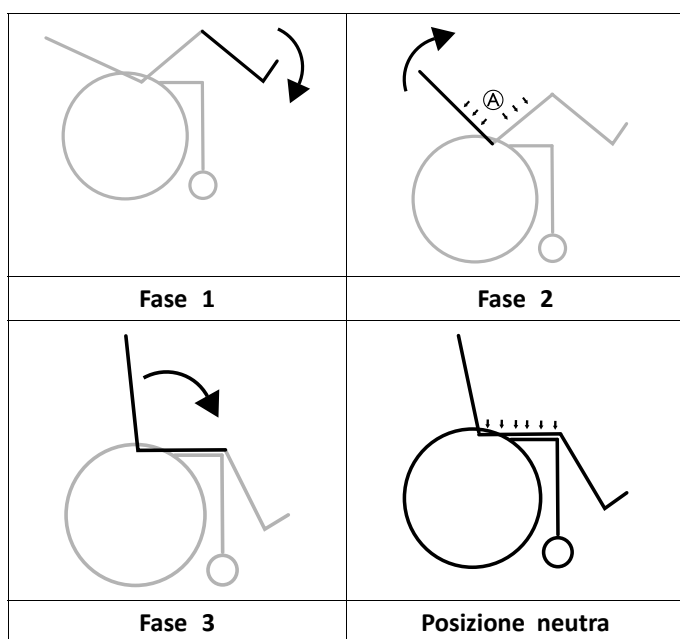


- Inclinare la carrozzina.
 - Ciò consente all'utente di scivolare verso la parte posteriore e favorisce una posizione pelvica neutrale **A**.
- Reclinare lo schienale
 - Il peso verrà spostato ora verso lo schienale consentendo una buona postura, dato che la parte posteriore è scivolata verso il retro **B**.
- Inclinare il portapedana.

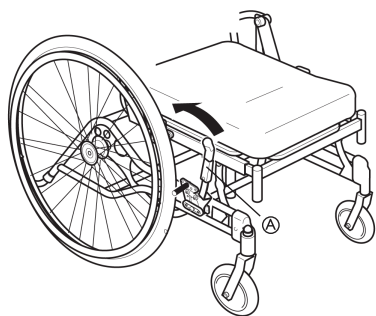
**AVVERTENZA!****Fastidi per l'utilizzatore**

La pelvi viene trattenuta e l'utilizzatore può scivolare verso il basso nella carrozzina.

- Assicurarsi che la parte posteriore delle cosce (tendine posteriore) si trovi in una posizione neutrale rilassata durante l'inclinazione del portapedana.

Alzarsi da una posizione inclinata/reclinata

- Ribaltare in avanti il portapedana.
- Sollevare lo schienale dalla posizione reclinata.
 - Sollevare lo schienale prima dell'inclinazione, preserva la posizione neutrale della pelvi **A**.
- Sollevare la posizione inclinata.

6.2.4 Utilizzo del freno azionabile dall'utilizzatore

Iniziare a controllare che gli pneumatici siano gonfiati alla pressione corretta (stampata sul lato di ogni pneumatico).

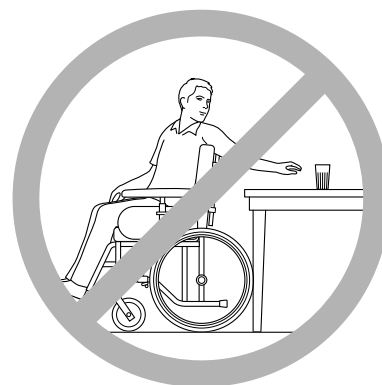


Il freno utilizzatore deve essere utilizzato quando la carrozzina non è in movimento e non è concepito per ridurre la velocità quando questa è in movimento.

- Per azionare il freno, spostare la leva **A** all'indietro (verso l'utilizzatore).
- Per rilasciare i freni, spostare la leva **A** in avanti.

**AVVERTENZA!****Pericolo di intrappolamento delle dita**

- Prestare attenzione a non schiacciarsi le dita tra il perno del freno e la ruota posteriore

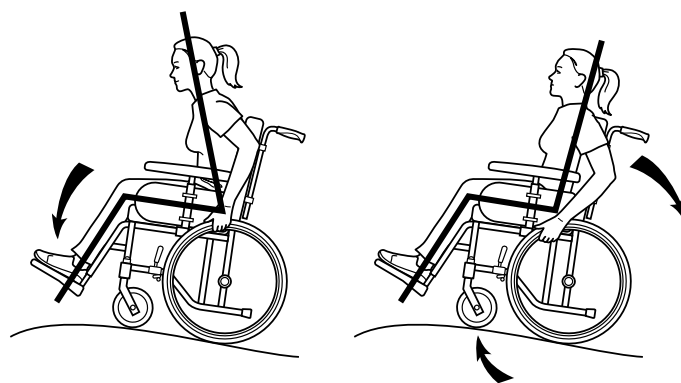
6.2.5 Per allungarsi e sporgersi

- Spingere la carrozzina il più vicino possibile.

**ATTENZIONE!****Rischio di ribaltamento**

La carrozzina può ribaltarsi.

- Avere sempre il contatto diretto tra lo schienale e la schiena. L'allungamento all'indietro è sconsigliato.

6.2.6 Spinta in salita

Molti utilizzatori esperti sono in grado di spingere la propria carrozzina in salita. Per non perdere il controllo della direzionalità ed evitare di ribaltarsi all'indietro, è sempre necessario sporgersi in avanti durante la spinta in salita. Spingere la carrozzina in avanti agendo con spinte piccole e rapide sugli anelli corrimano per mantenere la velocità e il controllo della direzionalità.

La carrozzina è in grado di superare una pendenza di 15°, ma per ragioni di sicurezza si dovrebbero evitare rampe e discese ripide. In generale, è necessario un aiuto per affrontare pendenze ripide.

**ATTENZIONE!****Rischio di ribaltamento**

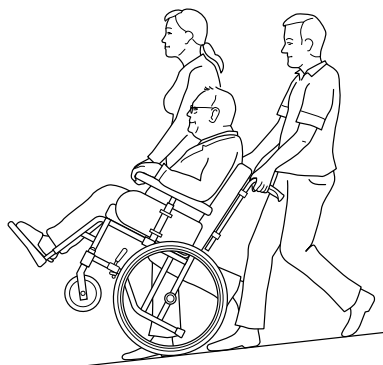
La carrozzina può ribaltarsi se la pendenza è pari o superiore a 8°.

- Utilizzare i dispositivi anti-ribaltamento!

**ATTENZIONE!****Rischio di ribaltamento all'indietro**

Quando la carrozzina è già inclinata all'indietro, un movimento improvviso può causare il ribaltamento all'indietro della carrozzina.

- Se ci si deve fermare in pendenza, è particolarmente importante assicurarsi di non effettuare alcun movimento improvviso o imprevisto all'indietro quando si inizia a spostare nuovamente in avanti la carrozzina.

6.2.7 Conduzione in discesa

La carrozzina può superare una pendenza di 15°.

**Pericolo di caduta**

- Per ragioni di sicurezza si dovrebbero evitare pendenze ripide.
- Si consiglia di farsi aiutare da uno o più accompagnatori in caso si debbano affrontare discese ripide o bagnate.

**ATTENZIONE!****Pericolo di cadute/lesioni**

La carrozzina può andare avanti in modo incontrollato.

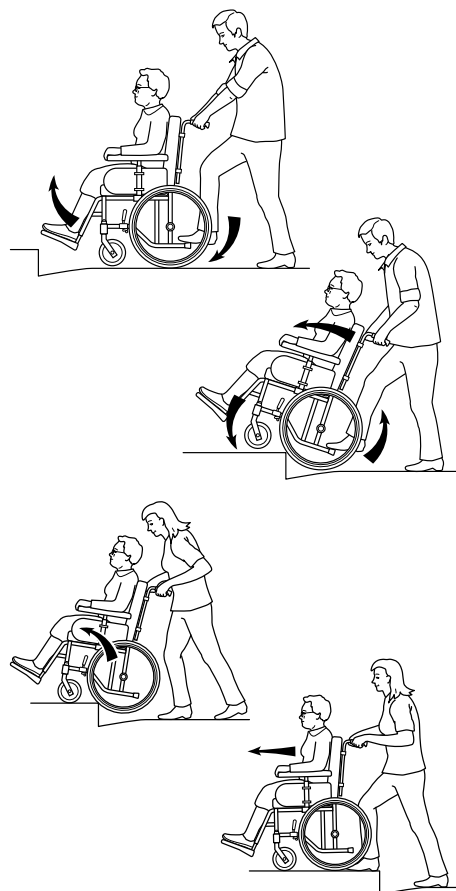
- Controllare la pendenza per vedere se ci sono pericoli particolari, buche, tratti scivolosi.
- Non usare mai il freno azionato dall'utilizzatore per rallentare. Quando si aziona il freno in discesa, le ruote si bloccano e la carrozzina può improvvisamente tirare o puntare verso un lato oppure arrestarsi immediatamente. Questo può far cadere l'utilizzatore dalla carrozzina.
- Controllare sempre la velocità con gli anelli corrimano.
- Provare a scendere dalla pendenza in linea retta, per quanto possibile.

**AVVERTENZA!****Pericolo di lesioni minori**

- Ricordare che gli anelli corrimano possono surriscaldarsi in seguito all'attrito causando possibili lesioni alle mani.

6.2.8 Superamento di gradini

Questo metodo vale per quando l'accompagnatore sta dietro la carrozzina e per creare la massima sicurezza per l'utilizzatore. I consigli seguenti sono destinati all'accompagnatore:



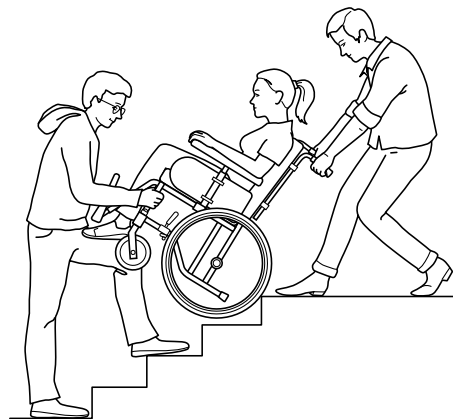
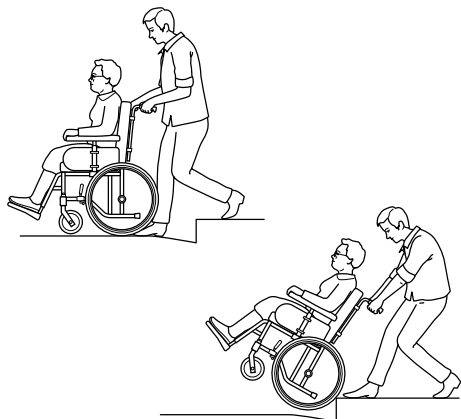
1. Regolare i dispositivi anti-ribaltamento verso l'alto. Assicurarsi che i piedi dell'utilizzatore siano ben poggiati sui poggiatesta in modo da non scivolare. Inclinare quindi la carrozzina all'indietro e spingere in avanti contro il gradino.
2. Abbassare la parte anteriore della carrozzina sul pavimento e posizionarsi il più vicino possibile alla carrozzina, prima di sollevare l'intera carrozzina.
3. Piegarsi in avanti e sollevare/spingere la carrozzina sul bordo del pavimento.
4. Abbassare la carrozzina sul pavimento in modo che il peso sia ripartito sulle quattro ruote. Assicurarsi che la carrozzina non torni indietro.



Per scendere da un gradino, seguire la procedura di cui sopra, ma in ordine inverso (fase 4, 3, 2 e 1).

6.2.9 Gradini – metodo alternativo

Tale metodo è generalmente impiegato da accompagnatori esperti che sono più forti della media. Può anche essere impiegato quando il cordolo o il gradino è basso e costituisce solo un minimo ostacolo.



1. L'accompagnatore procede all'indietro sul marciapiede e vi spinge sopra la carrozzina.
2. Inclinare la carrozzina all'indietro e farla salire sul gradino del marciapiede.



AVVERTENZA!

Pericolo di lesioni

Un metodo errato può causare lesioni all'accompagnatore.

– È importante che l'accompagnatore utilizzi il proprio corpo correttamente per evitare lesioni.



Prestare particolare attenzione se il gradino è bagnato o scivoloso.

6.2.10 Scale mobili e scale



Non utilizzare le scale mobili quando l'utilizzatore è seduto sulla carrozzina. Cerca un ascensore nelle vicinanze.

1. Controllare che le maniglie / la barra di spinta siano fissate saldamente in posizione prima di partire.
2. Piegarlo verso l'alto i dispositivi anti-ribaltamento.
3. Bilanciare la carrozzina sulle ruote posteriori fino a trovare il punto di equilibrio.
4. Far scendere la carrozzina per le scale un gradino alla volta, lasciando che le ruote posteriori superino il bordo di ciascun gradino.



Pericolo di lesioni

Sollevare la carrozzina in modo non corretto può causare delle lesioni all'accompagnatore.

- Non sollevare la carrozzina afferrandola per i braccioli o i poggiatesta amovibili.
- Sollevare la carrozzina nei punti corretti, utilizzare le gambe per il sollevamento e tenere la schiena il più dritta possibile.



Si consiglia di farsi aiutare da due accompagnatori per alzarsi e scendere le scale. Un accompagnatore cammina davanti alla carrozzina tenendola dal telaio, mentre l'altro accompagnatore cammina dietro la carrozzina tenendo le maniglie di spinta.

7 Trasporto

7.1 Informazioni per la sicurezza

Vogliamo informarvi della possibilità di trasportare gli utilizzatori di carrozzine all'interno di un veicolo appositamente adattato per questo scopo. In primo luogo, vogliamo precisare che è sempre più sicuro trasportare l'utilizzatore all'interno di un veicolo facendolo sedere sul sedile dell'auto con la cintura di sicurezza allacciata. Invacare sconsiglia di utilizzare la carrozzina come sedile durante il trasporto in auto. Tuttavia, siamo consapevoli del fatto che nel caso di particolari utilizzatori e situazioni non sia possibile lo spostamento dalla carrozzina. In tali casi, è necessario attenersi alle norme di sicurezza contenute in questa sezione per ridurre il pericolo di lesioni in caso di incidente stradale.

Leggere anche la sezione: Per ulteriori informazioni, consultare la sezione "Conformità".

La carrozzina/base da esterni è stata testata in base alle specifiche della norma ISO 7176-19 "Ausili per la mobilità da utilizzare come sedili di veicoli a motore". Lo standard è stato sviluppato dalle autorità e dagli specialisti e stabilisce un livello minimo di qualità per le carrozzine in riferimento al trasporto all'interno di veicoli.

Tuttavia, nelle situazioni in cui le condizioni differiscono dalle condizioni di test o le linee guida del presente manuale non vengono seguite, Invacare non è da ritenersi responsabile per le possibili conseguenze di un incidente. Le configurazioni e gli accessori non adatti per l'utilizzo come sedile per il trasporto all'interno di veicoli sono elencati in una sezione successiva del presente capitolo.

Leggere anche la sezione: Per ulteriori informazioni, consultare la sezione "Conformità".



ATTENZIONE!

Pericolo di lesioni gravi durante il trasporto

All'interno di un veicolo, un utilizzatore seduto sulla propria carrozzina deve essere fissato con una cintura di sicurezza (cintura a 3 punti). Una cintura di mantenimento della postura da sola non è sufficiente come dispositivo di sicurezza personale.

- Durante il trasporto dell'utilizzatore della carrozzina all'interno di un veicolo, usare la cintura di mantenimento della postura come complemento e non come sostituto della cintura di sicurezza a 3 punti.



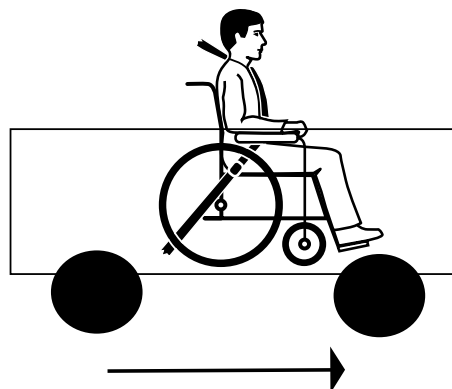
ATTENZIONE!

Pericolo di lesioni se la carrozzina non è fissata correttamente

In caso di incidente, frenata, ecc. possono verificarsi gravi lesioni dovute a parti non fissate della carrozzina.

- Rimuovere sempre le ruote posteriori in caso di trasporto della carrozzina.
- Fissare saldamente tutti i componenti della carrozzina nel mezzo di trasporto in modo da impedire che possano allentarsi durante il viaggio.

7.2 Trasporto delle carrozzine occupate / non occupate all'interno di veicoli

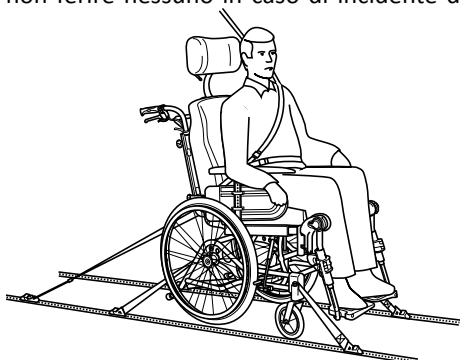


ATTENZIONE!

Pericolo di lesioni

- I dispositivi di ritenuta di sicurezza devono essere utilizzati solo quando il peso dell'utilizzatore della carrozzina è di 22 kg o superiore. Non utilizzare la carrozzina come sedile all'interno di un veicolo se il peso dell'utilizzatore è inferiore a 22 kg.

1. La carrozzina occupata dall'utilizzatore deve essere trasportata rivolta in avanti nella direzione di marcia. Tutte le attrezzature ausiliarie, ad esempio vassoio, supporto per il tronco, cuneo divaricatore, ecc. devono essere rimossi e conservati in modo sicuro in modo da non ferire nessuno in caso di incidente di qualsiasi tipo.



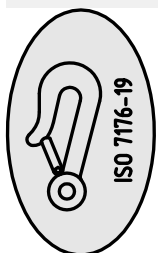
2. La carrozzina deve essere fissata nel veicolo con un sistema di sicurezza a 4 punti. L'utilizzatore deve indossare una cintura di sicurezza a 3 punti fissata al veicolo.



ATTENZIONE!

Pericolo di lesioni

– Sia il sistema di sicurezza a 4 punti sia la cintura di sicurezza a 3 punti devono essere approvati in conformità alla norma ISO-10542-2.



3. I punti di ancoraggio sulla carrozzina per il posizionamento delle cinghie del sistema di sicurezza sono contrassegnate con questo simbolo.



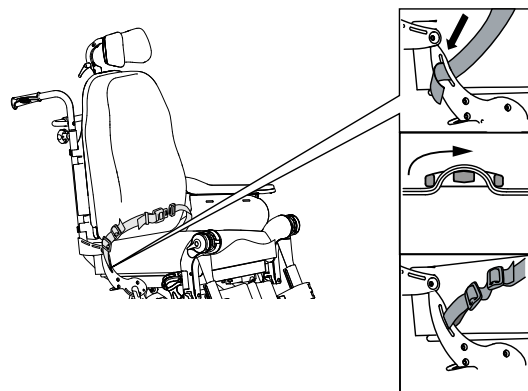
Per i veicoli nei quali non è possibile trattenere la carrozzina, non esistono metodi di prova. Se a bordo del veicolo sono già contrassegnate delle apposite aree per le carrozzine, si raccomanda di utilizzare tali aree e seguire le linee guida, se presenti, per il posizionamento della carrozzina.

7.2.1 Schienale e inclinazioni sedile



Quando una carrozzina occupata viene trasportata all'interno di un veicolo, le inclinazioni raccomandate per lo schienale e il sedile, sono di 2° per lo schienale e di 6° per il sedile.

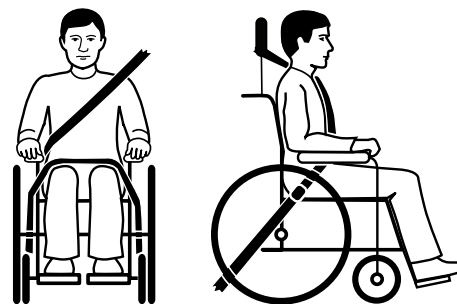
7.2.2 Cintura di mantenimento della postura



1. Per essere utilizzata come sedile durante il trasporto in un veicolo, la carrozzina deve essere dotata di cintura di mantenimento della postura.



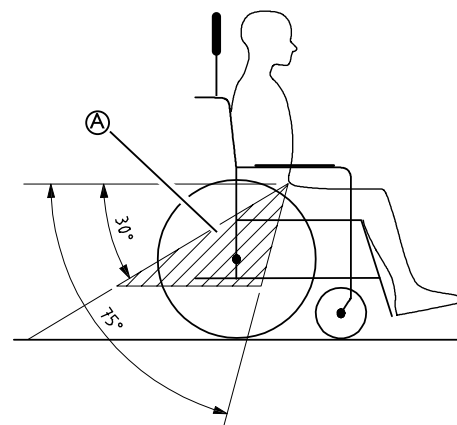
La cintura di mantenimento della postura originale Invacare deve essere utilizzata come complemento alla cintura di sicurezza del veicolo!



2. La cintura di sicurezza del veicolo deve essere il più aderente possibile al corpo dell'utilizzatore senza creare fastidio. La parte superiore della cintura di sicurezza deve passare sopra la spalla dell'utilizzatore come mostrato in figura. Nessuna parte della cintura di sicurezza deve essere attorcigliata.



Nessuna parte della cintura di sicurezza deve essere attorcigliata.



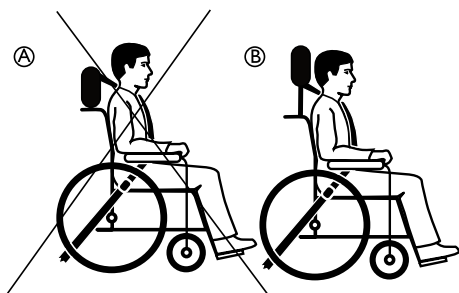
- La parte pelvica della cintura di sicurezza a 3 punti deve essere posizionata in basso su tutto il bacino. L'inclinazione della cintura di mantenimento della postura deve rientrare nella zona preferita **(A)**.

i L'angolo della cintura di mantenimento della postura non deve mai essere superiore a 75°.



i Posizionamento errato della cintura di sicurezza

- La cintura di sicurezza a 3 punti non deve essere tenuta lontana dal corpo dell'utilizzatore da parti della carrozzina quali braccioli, ruote o altro.



(A) Posizionamento errato del poggianuca

(B) Posizionamento corretto del poggianuca

- Utilizzare sempre un poggianuca durante il trasporto e regolarlo come mostrato in figura.

7.2.3 Rampe e pendenze



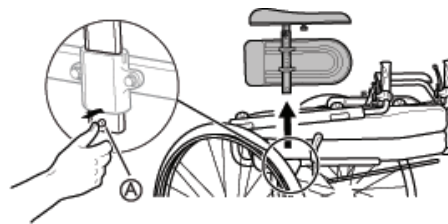
ATTENZIONE! Pericolo di lesioni

La carrozzina può spostarsi inavvertitamente in avanti/indietro in modo incontrollato.
– Non lasciare mai l'utilizzatore senza assistenza durante il trasporto della carrozzina per affrontare rampe o pendii in salita o in discesa.

7.3 Smontaggio per il trasporto

La Carrozzina è facile da preparare per il trasporto.

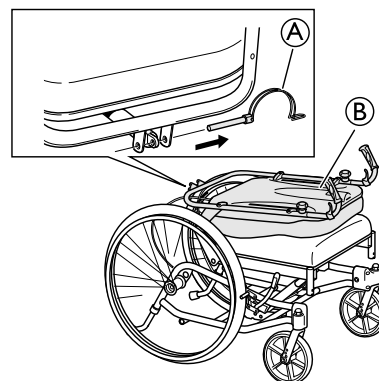
7.3.1 Bracciolo



- Premere e tenere premuto il pulsante di rilascio **(A)**.
- Rimuovere il bracciolo.

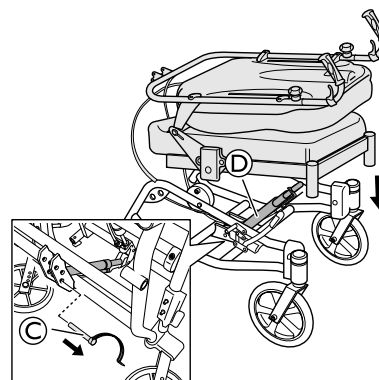
7.3.2 Ribaltamento dello schienale

-



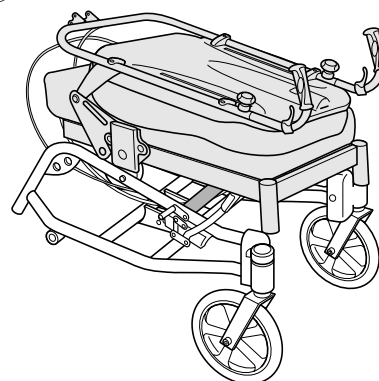
Rimuovere il perno di sicurezza **(A)** e ribaltare lo schienale **(B)**.

-



Per ridurre ulteriormente l'altezza della carrozzina ripiegata, rimuovere il perno **(C)** dalla molla a gas inferiore **(D)**.

-



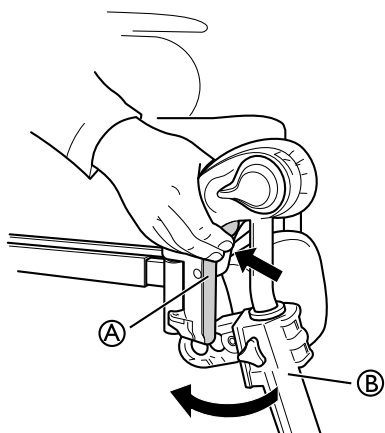
Ripiegare la carrozzina e caricarla nel veicolo.



AVVERTENZA! Rischio di pizzicamento

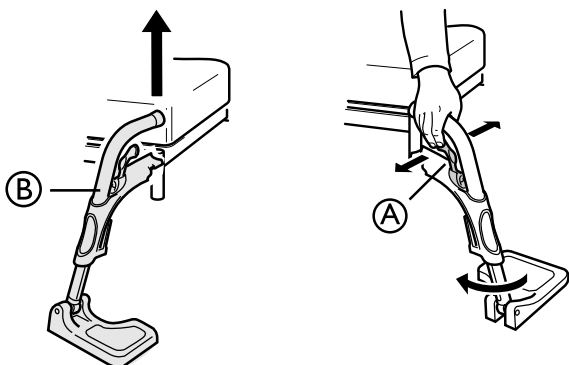
– Fare attenzione a non schiacciarsi le dita tra il sedile e il telaio.

7.3.3 Smontaggio del poggiamambe ad angolazione regolabile



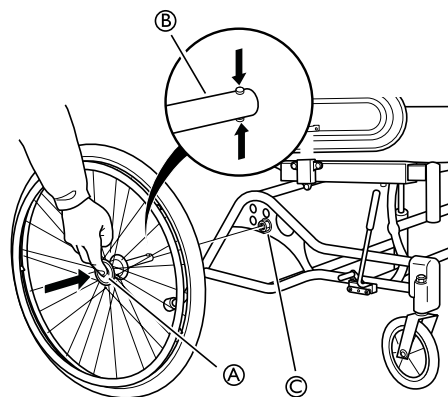
1. Spingere la leva **A** verso l'interno.
2. Ruotare il poggiamambe **B** verso l'esterno.
3. Sollevare il poggiamambe.

7.3.4 Smontaggio del poggiapiedi fisso



1. Spingere la maniglia **A** in avanti o lateralmente.
2. Ruotare il poggiapiedi **B** verso l'esterno.
3. Sollevare il poggiapiedi.

7.3.5 Ruote posteriori



1. Spingere il pulsante a sgancio rapido **A**.
2. Sollevare la ruota posteriore direttamente e rimuovere la ruota e l'asse della ruota posteriore **B** dall'attacco della ruota posteriore **C**.

8 Manutenzione

8.1 Controlli quotidiani del funzionamento

Controllare che le parti seguenti siano montate correttamente sulla carrozzina:


- Ruote
- Schienale
- Dispositivo anti-ribaltamento
- Maniglie di spinta
- Poggiapiedi

8.2 Informazioni per la sicurezza

I controlli e la manutenzione regolari della carrozzina assicurano la sicurezza dell'utilizzatore e la durata prevista della carrozzina.

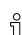
8.3 Pulizia

- Pulire regolarmente le parti metalliche e il rivestimento con un panno umido.
- È possibile utilizzare un detergente neutro.
- Se necessario, il rivestimento può essere lavato a 60 °C.
- È possibile utilizzare un normale detersivo in polvere/liquido.
- Per la disinfezione, utilizzare esclusivamente un detergente a base di alcool.

 Per pulire il vassoio utilizzare esclusivamente acqua e sapone liquido.

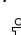
8.4 Lavaggio e disinfezione

1. Rimuovere tutti i rivestimenti allentati e rimovibili e lavarli in lavatrice seguendo le istruzioni di lavaggio di ciascun rivestimento.
2. Rimuovere tutte le parti imbottite, quali cuscini imbottiti del sedile, braccioli, poggiatesta/poggianuca con parti imbottite fisse, poggiapolpacci e cos' via, e pulirle separatamente.

 Non usare sistemi di pulizia ad alta pressione o a getto d'acqua per il lavaggio delle parti imbottite.

8.5 Programma di manutenzione


Controllo...	Settimanale	Mensile	Ogni 6 mesi	Azione:
Pressione degli pneumatici	X			Pressione consigliata per le ruote posteriori: Pneumatici standard 3,5 bar 50 psi Pressione consigliata per le ruote orientabili: Pneumatici a basso profilo 8" 4,0 bar
Assali a sgancio rapido ruote posteriori	X			Tirare la ruota posteriore per verificare che l'asse estraibile non fuoriesca.


3. Spruzzare sul telaio della carrozzina il detergente, ad esempio un detergente per auto con cera, e lasciare agire.
4. Sciacquare il telaio della carrozzina tramite lavaggio ad alta pressione o con un normale getto d'acqua a seconda del grado di sporizia della carrozzina. Non dirigere il getto verso i cuscinetti e i fori di drenaggio. Se il telaio della carrozzina viene lavato in un macchinario, la temperatura dell'acqua non deve essere superiore a 60 °C.
5. Spruzzare alcol disinfettante sulla carrozzina.
 Per pulire il vassoio utilizzare esclusivamente acqua e sapone liquido.
6. Lasciare asciugare la carrozzina in un armadio di asciugatura. Rimuovere le parti in cui si è raccolta dell'acqua, ad esempio i tubi terminali, le ghiere, ecc. Se la carrozzina è stata lavata in un macchinario, si consiglia l'asciugatura ad aria compressa.

Dartex®

Le macchie sul tessuto di più lieve entità possono essere eliminate con un panno morbido inumidito e del detergente neutro. Per eliminare macchie più estese e persistenti, strofinare il tessuto con alcool o sostituti della trementina e lavare con acqua calda e un detergente neutro.

Possono essere utilizzati disinfettanti di marca, a condizione che siano rispettate le istruzioni del produttore. Il tessuto può essere lavato a temperature inferiori a 71 °C. È possibile utilizzare normali detersivi.

 Tutte le parti della carrozzina con rivestimento Dartex®, ad esempio braccioli, poggiapolpacci e poggiatesta/poggianuca, devono essere pulite secondo le istruzioni riportate sopra.

Usura e tenuta di tutti i dispositivi di fissaggio		X		I bulloni e gli altri dispositivi di fissaggio possono allentarsi a causa di un uso costante. <ol style="list-style-type: none"> 1. Controllare che i dispositivi di fissaggio siano ben saldi su forcelle delle ruote orientabili, poggipiedi, sedile, supporti laterali, schienale, maniglie, ecc. 2. Serrare tutti i bulloni allentati.
Ruote orientabili		X		<ol style="list-style-type: none"> 1. Verificare che le ruote orientabili girino liberamente. 2. Rimuovere qualsiasi traccia di sporco e i capelli.
Dispositivi antiribaltamento			X	Controllare che i dispositivi antiribaltamento siano facili da regolare e piegare.
Telaio			X	Controllare che il telaio non presenti segni di usura, parti allentate, crepe o altri difetti.  Un telaio danneggiato deve essere controllato da un tecnico specializzato.
Rivestimento			X	Controllare che il rivestimento non sia usurato, allentato, strappato e che non presenti altri difetti.
Freni		X		<ol style="list-style-type: none"> 1. Verificare che i freni sul mozzo funzionino correttamente su entrambe le ruote. 2. Controllare il posizionamento dei freni per l'utilizzatore.

8.6 Foratura di uno pneumatico



In caso di foratura di uno pneumatico, rivolgersi a un'officina appropriata (ad es. officina di riparazione biciclette, rivenditore di biciclette, ecc.) per la sostituzione della camera d'aria da parte di una persona qualificata.

9 Dopo l'utilizzo

9.1 Riciclaggio

La carrozzina può essere suddivisa nei seguenti componenti principali:

- Telaio
- Componenti in plastica
- Rivestimento
- Ruote, pneumatici e tubi
- Imballaggio

9.2 Smaltimento dei rifiuti

Si prega di rispettare l'ambiente e di riciclare il prodotto conferendolo presso un centro di riciclaggio locale al termine del suo utilizzo.

Lo smaltimento dei rifiuti deve essere eseguito nel rispetto delle leggi e delle normative in materia di gestione dei rifiuti vigenti in ciascun paese.

Invacare® lavora costantemente per garantire che l'impatto ambientale dell'azienda a livello locale e globale sia ridotto al minimo. Garantiamo di utilizzare esclusivamente materiali e componenti conformi alla direttiva REACH.

La carrozzina può essere suddivisa nei seguenti componenti principali:

Telaio

- Il telaio è realizzato in acciaio ed è completamente riciclabile.
- Il riciclo dell'acciaio richiede solo il 20-25% dell'energia rispetto al nuovo acciaio prodotto.
- La carrozzina dispone di due molle a gas che contengono olio e devono essere smaltite conformemente alle norme nazionali.



Le molle a gas contengono gas ad alta pressione e devono essere maneggiate con cura durante lo smaltimento.

Componenti in plastica

- I componenti in plastica delle carrozzine sono prodotti "termoplastici" e sono contrassegnati con simboli per il riciclo (dove è possibile a causa delle dimensioni dei componenti).

- Il materiale plastico principale è la poliammide.
- Le materie plastiche utilizzate per il vassoio sono ABS e poliammide.
- Questo materiale può essere riciclato o incenerito in impianti autorizzati.

Rivestimento

- I rivestimenti sono realizzati in fibre di poliestere (PUR) e Dartex®.
- Il modo più efficace per riciclare le parti è quello di incenerirle in impianti autorizzati.

Ruote, pneumatici e tubi

- L'anello corrimano, il cerchione, i raggi e il mozzo sono realizzati in acciaio, acciaio inossidabile o alluminio e possono essere riciclati conformemente a quanto descritto in precedenza.
- Gli pneumatici e i tubi sono realizzati in gomma e possono essere riciclati conformemente a quanto descritto in precedenza.

Imballaggio

- Tutti i materiali di imballaggio sono sviluppati per adattarsi ai prodotti in modo ottimale e per ridurre lo spreco di materiale non necessario.
- Tutte le scatole sono riciclabili.

Fine del ciclo di vita

Al termine della propria vita utile, il prodotto deve essere riciclato nel rispetto delle leggi e delle normative vigenti in materia di gestione dei rifiuti in ciascun paese.



Contattare il proprio agente locale per il riciclo in modo da ottenere le informazioni corrette su come gestire i materiali di cui sopra.

9.3 Riutilizzo

Questo prodotto è adatto per essere riutilizzato dopo aver fatto eseguire le seguenti operazioni da parte di un rivenditore specializzato:

- Pulizia e disinfezione
- Controllo completo
- Ricondizionamento

10 Dati Tecnici

10.1 Dimensioni e pesi


ATTENZIONE!
Accesso limitato alle vie di evacuazione di emergenza

- In alcune combinazioni, la larghezza e la lunghezza totali della carrozzina superano le misure raccomandate per le vie di evacuazione di emergenza.
- I valori raccomandati relativi agli accessi alle vie di evacuazione di emergenza sono: Lunghezza max. 1.200 mm e larghezza max. 700 mm.

	CLEMATIS
Larghezza del sedile effettiva *	390 / 440 / 590 mm
Profondità del sedile	420-480 mm
Altezza del sedile *1	400-450 mm
Altezza dello schienale *1 / *2	600-710 mm
Altezza del bracciolo (distanza tra bracciolo e sedile) *1	230-340 mm
Lunghezza del portapedana (distanza tra poggiapiedi e sedile)	400-520 mm
Larghezza complessiva	LS + 210 mm
Regolazione dell'inclinazione (inclinazione in piano del sedile)	-1° - +19°
Altezza totale	960-1120 mm
Lunghezza totale (lunghezza complessiva con portapedana)	1120-1480 mm
Peso	30 / 32 / 33,5 kg
Peso max. utilizzatore	125 kg
Peso di trasporto *3	20,5 / 21 / 21,5 kg
Regolazione dello schienale	-1° - +32°
Lunghezza da piegata	840 mm
Larghezza da piegata	585 / 635 / 685 mm
Altezza da piegata	535 mm
Stabilità statica in salita	12° - 18°
Stabilità statica in discesa	10° - 18°
Stabilità statica laterale	12°
Inclinazione massima con freno di stazionamento	7°
Inclinazione del poggiamambe rispetto alla superficie del sedile	96° - 211°
Posizione frontale della struttura del bracciolo	343 - 571 mm
Diametro dell'anello corrimano	450 - 540 mm
Posizione orizzontale dell'asse	-35 - 35 mm
Raggio di sterzata minimo	820 mm



* +20 mm con gli spessori

*1 Misurata dalla piastra del sedile.

*2 Poggianuca e maniglie di spinta esclusi

*3 Senza ruote posteriori, poggianuca, braccioli, portapedana, supporti per il tronco e cuscino imbottito sedile



In alcune configurazioni, le dimensioni complessive superano le dimensioni consigliate per una carrozzina.

	16"	20"	22"	24"
Larghezza delle ruote	1 3/4"	1 3/8"	1 - 1 3/8"	1 - 1 3/8"
Inclinazione delle ruote	0° (carrozzina senza carico)			

10.1.1 Peso massimo delle parti removibili


Peso massimo delle parti removibili	
Parte:	Peso massimo:
Angolazione regolabile del portapedana con poggiapolpacci e poggiapiedi	3,1 kg
Bracciolo	2,0 kg
Ruota posteriore da 24" in gomma piena con anello corrimano e copriraggi	2,5 kg
Poggiatesta / Poggianuca / Supporto mandibolare	1,4 kg
Supporto per il tronco	0,8 kg
Cuscino dello schienale	2,0 kg
Cuscino imbottito sedile	1,9 kg
Vassoio	3,9 kg

10.2 Materiale

Telaio, tubi dello schienale	Acciaio verniciato a polvere
Parti in plastica quali maniglie di spinta, maniglie dei freni, pedane e alcune parti di molti accessori	Materiale termoplastico (ad es. PA, PE, PP, ABS e TPE) conforme al contrassegno sulle parti
Rivestimento (sedile e schienale)	Poliuretano espanso e poliestere, tessuto Dartex® e tessuto felpato
Vassoio	ABS
Piastra del sedile	Compensato di betulla rivestito
Altre parti metalliche	Leghe di zinco, leghe di alluminio e acciaio
Viti, rondelle e dadi	Acciaio resistente alla corrosione

10.3 Condizioni ambientali

	Conservazione a lungo/breve termine e trasporto	Funzionamento
Temperatura	da -10 °C a +50 °C	da -5 °C a +40 °C
Umidità relativa	Dal 20% al 75%	
Pressione atmosferica	da 800 hPa a 1060 hPa	

 Attenzione: se una carrozzina viene conservata in magazzino a basse temperature, deve essere regolata alle condizioni di funzionamento prima di poterla utilizzare.

Rappresentate Invacare

Italia:

Invacare Mecc San s.r.l.,
Via dei Pini 62,
I-36016 Thiene (VI)
Tel: (39) 0445 38 00 59
Fax: (39) 0445 38 00 34
italia@invacare.com
www.invacare.it



Invacare France Operations
Route de St Roch
F-37230 Fondettes
France

1439963-E 2018-01-01



Making Life's Experiences Possible®



Yes, you can.®