



Yes, you can.®

Invacare nv
Autobaan 22 - 8210 Loppem - België - www.invacare.be

Invacare® G50 CE

Voiturette électronique pour l'extérieur
 Garantie: générale: 2 ans; batteries: 1 an
 Poids max. de l'utilisateur: 150 kg
 Prix hors recupel 0,33 Euro;TVA incl.
 Prix en Euro 6%TVA incl.

Date : _____

Référence : _____

Revendeur : _____

Vérifiez le type de carte pour faire le choix de l'option standard Option standard Option standard supplémentaire (NC 9999) Option compatible avec option n°.9999

CODE	Description	Prix public €, TVA de 6% incluse
◆ ACC0000	G50 Modèle de base	9.557,91
ACX0000	G50 Modèle de base spécial	9.557,91
UNITE D'ASSISE CONTOUR		
◆ ACC1154	Unité d'assise Contour NC 0958, 0953, 0954	
	Standard: ACC0270 Revêtement noir; résistant à l'eau, ACC0335 hauteur d'assise 510 mm (sans coussin d'assise); ACC0464 hauteur du dossier 640 mm	
◆ ACC1101	Coussin de dossier anatomique	
ACC0420	Sans coussin de dossier	
◆ ACC0343	Largeur d'assise (largeur du châssis de l'assise) 440 - 480 mm	
◆ ACC1337	Coussin d'assise (largeur 430 mm, épaisseur 70 mm)	
ACC1901	Flo-tech ContourVisco (largeur 430 mm x profondeur 430 mm) (poids max. de l'utilisateur: 100 kg) NC 0330	119,47
ACC1115	Sans coussin d'assise	
ACC0348	Largeur d'assise (largeur du châssis de l'assise) 490 - 530 mm	221,03
ACC1335	Coussin d'assise (largeur 480 mm, épaisseur 70 mm)	
ACC1902	Flo-tech ContourVisco (largeur 455 mm x profondeur 530 mm) (poids max. de l'utilisateur: 100 kg) NC 0326, 0327	119,47
ACC1903	Flo-tech ContourVisco (largeur 480 mm x profondeur 405 mm) (poids max. de l'utilisateur: 100 kg)	119,47
ACC1904	Flo-tech ContourVisco (largeur 480 mm x profondeur 430 mm) (poids max. de l'utilisateur: 100 kg)	119,47
ACC1115	Sans coussin d'assise	
ACC0326	Profondeur d'assise 410 mm NC 0735, 0736, 0737, 0738, 1902	
◆ ACC0327	Profondeur d'assise 460 mm NC 1902	
ACC0330	Profondeur d'assise 510 mm NC 1901	
◆ ACC0635	Repose-bras fixes, réglables en hauteur 250 - 340 mm, amovibles	
ACC0636	Repose-bras fixes, réglables en hauteur 290 - 380 mm, amovibles	
ACC0690	Sans repose-bras NC 0647, 0649	
◆ ACC0647	Manchette Standard (325 mm) NC 0690	
ACC0649	Manchette rallongée (+ 50 mm) NC 0690, 0602, 0603	
ACC1353	Repose-tête Contour	179,21
***** Quand vous avez choisi l'unité d'assise, continuez avec les ajustements de l'assise *****		
UNITE D'ASSISE RECARO		
ACC1152	Unité d'assise Recaro NC inclinaison de dossier, 1332, 1308	829,31
	Standard: ACC0335 hauteur d'assise 510 mm (sans coussin d'assise); ACC0370 largeur d'assise 490-530 mm; LA intérieure 360 mm / Largeur de l'assise totale 520 mm); ACC0329 profondeur d'assise 460-510 mm; ACC0486 hauteur de dossier 770-830 mm avec repose-tête; ACC1355 Repose-tête	
ACC0906	N-Joy, mécanique, revêtement en tissu [profondeur d'assise 130 mm à l'avant / 70 mm à l'arrière]	
◆ ACC0926	Mobility, électrique, revêtement en tissu [profondeur d'assise 130 mm à l'avant / 70 mm à l'arrière] (Sélectionner l'inclinaison de dossier électrique n'est plus nécessaire)	1.565,11
◆ ACC0636	Mobility, électrique, revêtement en tissu [profondeur d'assise 130 mm à l'avant / 70 mm à l'arrière] (Sélectionner l'inclinaison de dossier électrique n'est plus nécessaire)	

	CODE	Description	Prix public €, TVA de 6% incluse	
	ACC0690	Repose-bras fixe, réglable en hauteur 290 - 380 mm, amovible		
◆	ACC0647	Manchette standard (325 mm)	NC 0690	
	ACC0649	Manchette rallongée (+ 50 mm)	NC 0690	
	ACC1306	Poignée à pousser	NC 1610	
***** Quand vous avez choisi l'unité d'assise, continuez avec les ajustements de l'assise *****				
UNITE D'ASSISE FLEX				
	ACC1165	Unité d'assise Flex	NC 0958, 0953, 0934	
		Standard: ACC0335 hauteur d'assise 510 mm (sans coussin d'assise); ACC0455 hauteur de dossier 550 mm		
◆	ACC1318	Coussin de dossier Flex (NC 1338)		
	ACC0421	Sans coussin de dossier		
◆	ACC0343	Largeur du châssis de l'assise 440 - 480 mm		
◆	ACC1462	Coussin d'assise Flex (Largeur 410 mm)	NC 1319	
	ACC1901	Flo-tech Contour Visco (Largeur 430 mm x profondeur 430 mm) (poids max. de l'utilisateur: 100 kg)	NC 0305, 1319	119,47
	ACC1116	Sans coussin d'assise		
	ACC0348	Largeur du châssis de l'assise 490 - 530 mm		221,03
	ACC1463	Coussin d'assise Flex (largeur 460 mm)	NC 1319	
	ACC1902	Flo-tech Contour Visco (largeur 455 mm x profondeur 530 mm) (poids max. de l'utilisateur: 100 kg)	NC 0305, 0310, 1319	119,47
	ACC1903	Flo-tech Contour Visco (largeur 480 mm x profondeur 405 mm) (poids max. de l'utilisateur: 100 kg)	NC 0310, 1319	119,47
	ACC1904	Flo-tech Contour Visco (largeur 480 mm x profondeur 430 mm) (poids max. de l'utilisateur: 100kg)	NC 0305, 1319	119,47
	ACC1116	Sans coussin d'assise		
◆	ACC0277	Revêtement (pour coussin d'assise et de dossier Flex): tissu noir (Bris)		
	ACC0278	Revêtement (pour coussin d'assise et de dossier Flex): Dartex gris (Tromb)		
	ACC0305	Profondeur d'assise: 380 mm	NC 0735, 0736, 0737, 0738, 1901, 1902, 1904	
◆	ACC0308	Profondeur d'assise: 430 mm	NC 0735, 0736, 0737, 0738	
	ACC0310	Profondeur d'assise: 480 mm	NC 1902, 1903	
◆	ACC0635	Repose-bras fixe, réglable en hauteur 250 - 340 mm, amovible	NC 0696	
	ACC0636	Repose-bras fixe, réglable en hauteur 290 - 380 mm, amovible	NC 0696	
	ACC0690	Sans repose-bras	NC 0647, 0649	
◆	ACC0647	Manchette Standard (325 mm)	NC 0690	
	ACC0649	Manchette rallongée (+ 50 mm)	NC 0690, 0602, 0603	
	ACC1353	Repose-tête Contour		179,21
	ACC1446	Pelotes	NC 0602, 0603, 1319	193,54
	ACC1377	Rallonge du dossier 120 mm	NC 1319	121,35
	ACC1307	Poignée de poussée (noir)		
	ACC1368	Housse d'incontinence (bleue/grise)		39,10
***** Quand vous avez choisi l'unité d'assise, continuez avec les ajustements de l'assise *****				
AJUSTEMENTS DE L'ASSISE				
◆	ACC1010	Angle d'assise fixe		
	ACC1014	Inclinaison d'assise électrique		1.135,00
◆	ACC0951	Inclinaison manuelle du dossier avec roue à droite	NC 1150, 1152, 1158	
	ACC0952	Inclinaison manuelle du dossier avec roue à gauche	NC 1150, 1152, 1158	
	ACC0947	Inclinaison électrique du dossier	NC 1152, 1158, (1150+0326)	1.135,00
REPOSE-JAMBES / REPOSE-PIEDS ESCAMOTABLES MONTÉS SUR LE CÔTÉ				
◆	ACC0536	Repose-pieds Vari F gauche		
	ACC0537	Repose-jambes Vari A gauche	NC 0505, 0522	119,47

	CODE	Description		Prix public €, TVA de 6% incluse
	ACC0538	Repose-jambes confort ADM 0° - 80° gauche	NC 0505, 0522	137,39
	ACC0535	Sans repose-pieds gauche	NC 0505, 0509, 0511, 0522	
◆	ACC0546	Repose-pieds Vari F droite		
	ACC0547	Repose-jambes Vari A droite	NC 0502, 0522	119,47
	ACC0548	Repose-jambes confort ADM 0° - 80° droite	NC 0502, 0522	137,39
	ACC0545	Sans repose-pieds droite	NC 0502, 0506, 0508, 0522	
	ACC0522	Palette monobloc réglable en angle (uniquement avec les options 0536 et 0546)	NC 0535, 0537, 0538, 0539, 0545, 0547, 0548, 0549	330,36
	ACC0531	Repose-jambes de confort électriques, réglables, ADE 0° - 80° (paire)	NC 0512; 0522	1.194,74
◆	ACC0512	Palettes fixes (paire)	NC 0501; 0533; 0532; 0531	
	ACC0504	Palettes réglable en angle (paire)	NC 0501	107,53
	ACC0513	Palettes réglable en angle et en profondeur (paire)	NC 0501	107,53
	ACC0522	Palette réglable en angle	NC 0501; 0533; 0532; 0531	330,36
COMMANDE + FIXATION				
◆	ACC1601	Commande Standard REM 24SD		
	ACC1611	REM 34 (Dolphin)	NC 1366, 1348, 1609	290,00
	ACC1614	G90A	NC 1366, 1348, 1609	290,00
	ACC1207	Fixation Standard, montage à droite	NC 1404	
	ACC1208	Fixation Standard, montage à gauche	NC 1405	
◆	ACC1707	Fixation escamotable, réglable en hauteur, à droite	NC 1404	
	ACC1708	Fixation escamotable, réglable en hauteur, à gauche	NC 1405	
COMMANDE TABLETTE / COMMANDE CENTRALE + SUPPORT				
	ACC1607	Commande tablette REM 41	NC 1404, 1405, 1719	1.851,85
	ACC1608	Commande centrale REM 41	NC 1404, 1405, 1719	592,59
	ACC1612	Commande tablette REM 34, escamotable (uniquement comme special)	NC 1404, 1405, 1719	1.851,85
	ACC1289	Swing Away Droite		
	ACC1288	Swing Away Gauche		
COMMANDE TIERCE PERSONNE + SUPPORT				
	ACC1602	Commande tierce personne REM 24SD	NC 1720, (met 1719 enkel als special), 2108	135,00
	ACC1616	Commande tierce personne G90A	NC 1720, 1719, 2108	135,00
	ACC1207	Support standard Droite	NC 1719+1289/1287	
	ACC1208	Support standard Gauche	NC 1719+1288/1286	
COMMANDES ACS SUPPL. (uniquement à combiner avec le boîtier de commande principale)				
COMMANDE MENTON+ SUPPORT (solo)				
	ACC1609	Commande au menton (ancien modèle) avec joystick en standard	NC 1611, 1607, 1608, 1612, 1614, 1616, 1602 uniquement comme spécial	Prix dépend de la configuration
	ACC1289	Swing Away latéral, manuel, à droite	NC 1720+1207, 1645+1221, 1602+1207	
	ACC1288	Swing Away latéral, manuel, à gauche	NC 1720+1208, 1645+1222, 1602+1208	
COMMANDE DOUBLE (tierce personne)+ SUPPORT				
	ACC1720	Commande double compact DX2ACU	NC 1602, 1616, 1618, 1643, 1644, 2108	646,45
	ACC1207	Commande double avec support, droite	NC (1609+1289), (1719+1289/1287)	
	ACC1208	Commande double avec support, gauche	NC (1609+1288), (1719+1288/1286)	
COMMANDE INVACARE IDC + SUPPORT				
	ACC1645	Commande double Invacare IDC		1185,25
○	ACC1221	Support std droite	NC (1609+1289), (1207+1602/1616)	
○	ACC1222	Support std gauche	NC (1609+1288), (1208+1602/1616)	
AUTRES COMPOSANTS ACS				
		Veuillez consulter le tarif composants ACS		



Commande double compact DX2ACU



Commande double Invacare IDC

CODE	Description	Prix public €, TVA de 6% incluse
ACC1436	Préparé pour les repose-jambes électroniques, ainsi que les réglages électroniques	
OPTIONS DE LA BASE MOTRICE		
◆ ACC0201	Couleur du châssis Pearl Night blue (bleu)	
ACC0230	Couleur argent aluminium	
◆ ACC0821	Roues avant Profil 4.00 - 8, grises, pneumatiques	
ACC0822	Roues avant Profil 4.00 - 8, noires, pneumatiques	
ACC0823	Roues avant Profil 4.00 - 8, grises, anti-crevaisson (remplies avec liquide)	175,24
ACC0824	Roues avant Profil 4.00 - 8, noires, anti-crevaisson (remplies avec liquide)	175,24
ACC0825	Roues avant Profil 4.00 - 8, grises, anti-crevaisson (inlay)	NC 1283 175,24
ACC0826	Roues avant Profil 4.00 - 8, noires, anti-crevaisson (inlay)	NC 1283 175,24
◆ ACC0737	Roues arrière Profil 4.10/3.50 - 6, grises, pneumatiques	NC 1165+0305/0308, 1154+0326
ACC0735	Roues arrière Profil 4.10/3.50 - 6, noires, pneumatiques	NC 1165+0305/0308, 1154+0326
ACC0738	Roues arrière Profil 4.10/3.50 - 6, grises, anti-crevaisson (remplies)	NC 1165+0305/0308, 1154+0326 169,48
ACC0736	Roues arrière Profil 4.10/3.50 - 6, noires, anti-crevaisson (remplies)	NC 1165+0305/0308, 1154+0326 169,48
ACC0739	Roues arrière Profil 4.10/3.50 - 6, grises, anti-crevaisson (inlay)	169,48
ACC0741	Roues arrière Profil 4.10/3.50 - 6, noires, anti-crevaisson (inlay)	169,48
ACC1282	Moteur 6 km/h	
◆ ACC1283	Moteur 10 km/h	NC 0825, 0826
ACC1259	Batterie 60 Ah (autonomie ~45km)	
◆ ACC1260	Batterie 73 Ah (autonomie ~60km)	
ACC1256	Batterie 97 Ah (autonomie ~80km)	NC 1343 345,80
ACC1392	Sans batterie	
◆ ACC1343	Chargeur 8A (200 - 250V)	NC 1256
ACC1389	Chargeur 10A	458,74
OPTIONS (DE SECURITE)		
	Standard: ACC1362 Système d'éclairage avec clignoteurs; ACC1272 Levier de frein à gauche	
◆ ACC1329	Ceinture de sécurité avec clips	
ACC1332	Ceinture en H	NC (1150 + 1610), 1152, 1334 200,89
ACC1415	Rétroviseur à droite	NC 1396, 0602, 0603 63,05
ACC1339	Rétroviseur à gauche	NC 1399, 0602, 0603 63,05
ACC1312	Porte-canne à droite	NC 1602+1207, 1291, 0602, 0603 53,13
ACC1404	Tablette escamotable à droite	NC (1601/1611+1207/1707), 1607, 1608, 0602, 0603 191,16
ACC1405	Tablette escamotable à gauche	NC (1601/1611+1208/1708), 1607, 1608, 0602, 0603 191,16
ACC1333	Kit d'outils (2 tournevis, 3 clés allen, une pince, un fusible)	10,00
ACC1366	Pare-choc pour la commande	NC 1348, 1611, 1602, 1607, 1608, 1610 38,88
ACC1348	Odomètre	NC 1366, 1611, 1602, 1607, 1608, 1610 228,11
ACC1379	Horamètre	400,99
ACC1394	Porte-bagage	250,00
ATA1396	Sac pour le repose-bras à droite	NC 1707, 1415, {1607/1608+1289}, 1150, (0602/0603+ 1207) 114,63
ATA1399	Sac pour le repose-bras à gauche	NC 1708, 1339, {1607/1608+1288}, 1150, (0602/0603+ 1208) 114,63
ACC1308	Sac pour dossier	NC 1152, 1378 109,50
ACX1300	Adaptations spéciales	Sur demande
Invacare Unique		

Provider's information

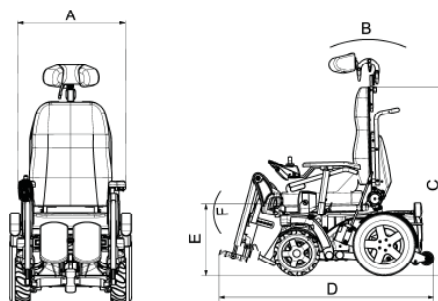
Company
Customer No.
Address
Phone
Email
Consignment
Date
Model
Wheelchair usage: Mainly indoor Mainly outdoor Both indoor and outdoor

Clients information

Name (optional)
Age
Disability

Required chair's dimensions

Position	Description	Dimension	Unit
A	Overall width		mm
B	Back support angle		deg.
C	Overall height (w/o head support)		mm
D	Overall length		mm
E	Seat to floor height		mm
F	Leg support angle		deg.

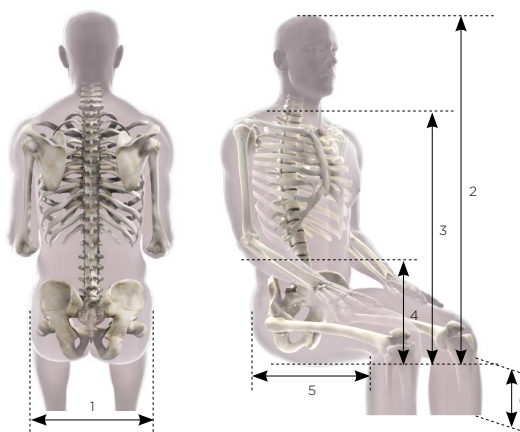


Trusted Solutions.
Passionate People



Client's data

Description	Dimension	Unit
Height		cm
Weight		kg
Waist		cm
Thigh		cm
Lower leg circumference		cm
Leg support angle		deg.
1 Hip width		cm
2 Seat to top of head		cm
3 Seat to shoulder		cm
4 Seat to elbow		cm
5 Knee to back		cm
6 Knee to heel		cm



Additional Information

Annotations

Images / sketches