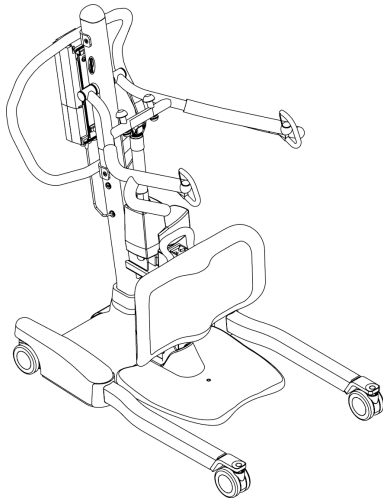


Invacare® Roze™

nl Actieve patiëntentilift Gebruiksaanwijzing



Deze handleiding dient te worden overhandigd aan de gebruiker van het product.
Lees deze handleiding VÓÓR u het product gebruikt en bewaar hem voor eventuele raadplegingen in de toekomst.



Yes, you can.®

© 2017 Invacare Corporation.

Alle rechten voorbehouden. Herpublicatie, duplicatie of gehele of gedeeltelijke wijziging is verboden zonder voorafgaande schriftelijke toestemming van Invacare. Handelsmerken zijn te herkennen aan ™ en ®. Alle handelsmerken zijn eigendom van of gelicentieerd aan Invacare Corporation of haar dochterondernemingen, tenzij anders aangegeven. Een catalogus met reserve-onderdelen is op aanvraag verkrijgbaar.

Making Life's Experiences Possible is een gedeponeerd handelsmerk in de Verenigde Staten.

Inhoudsopgave

1 Algemeen	5
1.1 Beoogd gebruik	5
1.2 Indicaties voor gebruik	5
1.3 Contra-indicaties	5
1.4 Technische omschrijving	5
1.5 Symbolen	6
2 Veiligheid	8
2.1 Algemene richtlijnen	8
2.2 Informatie over de werking	11
2.2.1 Plaatsing	12
2.2.2 Klempunten	13
2.3 Interferentie door radiofrequentie	13
2.4 Productlabels	14
3 Componenten	15
3.1 Hoofdonderdelen van de lift	15
3.2 Accessoires	16
4 Montage	18
4.1 Omvang van de levering	18
4.2 Veilige montage	18
4.3 De mast op het onderstel monteren	19
4.4 Het kniekussen op het mastgedeelte monteren	21
4.5 De voetplaat op het mastgedeelte monteren	22
4.6 Het servicelampje controleren	22
4.7 De montagebeugel van de acculader aan de muur bevestigen	23
4.8 De acculader aan het mastgedeelte bevestigen	24
5 Gebruik	25
5.1 Inleiding	25
5.2 De achterste zwenkwielen vergrendelen/ontgrendelen	25
5.3 De poten van de lift in-/uitklappen	25
5.3.1 De poten van de elektrische lift in-/uitklappen	25
5.4 De lift omhoog/omlaag brengen	26
5.4.1 Een elektrische lift omhoog of omlaag brengen	26
5.5 Een mechanische noodstop activeren	27
5.5.1 Primaire noodstop	27
5.5.2 Secundaire noodstop	27
5.6 Een noodstop uitvoeren	28
5.7 De accu opladen	28
5.7.1 Acculampje	28
5.7.2 De accu opladen met een netsnoer	30
5.7.3 De accu opladen met de acculader	31
6 De patiënt optillen	32
6.1 Veilig omhoog tillen	32
6.2 Het omhoog tillen voorbereiden	35
6.3 De draagband aan de lift bevestigen	37
6.4 De patiënt optillen	39
6.4.1 Verplaatsing van lift naar bed	41
6.4.2 Verplaatsing van lift naar toiletstoel	42
6.4.3 Verplaatsing van lift naar rolstoel	44
7 Problemen oplossen	46
7.1 Problemen oplossen	46
8 Onderhoud	48
8.1 Veilig onderhoud	48
8.1.1 Levensduur	48
8.1.2 Slijtagegevoelige producten	49
8.1.3 Periodiek onderhoud	49
8.1.4 Algemeen onderhoud	49
8.1.5 Dagelijkse controle	50
8.1.6 Controlelijst veiligheidsinspectie	51
8.2 De lift smeren	52
8.3 De draagband en de lift reinigen	53
8.4 Het servicelampje resetten	53
8.5 De elektrische liftmotor vervangen	54
8.6 De pootactuators vervangen	55
8.7 De achterste zwenkwielen vervangen	56

8.8	De voorste zwenkwielen vervangen	57
8.9	De hoogte van het kniekussen instellen	58
9	Technische Specificaties	59
9.1	Patiëntenlift	59
9.2	Omgevingsvoorwaarden.	62
9.3	Materialen	62
9.3.1	Elektrische liften	63
9.4	Informatie over elektromagnetische compatibiliteit (EMC).	63
9.4.1	Elektromagnetische compatibiliteit (EMC).	64
10	Na gebruik	69
10.1	Transport en opslag.	69
10.2	Hergebruiken.	69
10.3	Afvoeren.	69
10.4	Garantie-informatie	69

1 Algemeen

1.1 Beoogd gebruik

De actieve tillift van Invacare is GEEN vervoermiddel. De lift is ontworpen om een persoon van het ene oppervlak naar het andere te verplaatsen (zoals van een bed naar een rolstoel).

1.2 Indicaties voor gebruik

De actieve tillift kan worden gebruikt voor het verplaatsen en positioneren van deels immobiele patiënten die zichzelf nog kunnen dragen.

1.3 Contra-indicaties

Het gebruik van de Stand Assist-patiëntlift is gecontra-indiceerd voor patiënten die:

- niet kunnen meewerken
- zich niet bewust zijn van de situatie
- geen goede controle hebben over hoofd en nek

Sommige slings die zijn bedoeld voor de Stand Assist-patiëntlift zijn gecontra-indiceerd voor gebruik bij patiënten die het grootste deel van hun gewicht niet kunnen ondersteunen. Raadpleeg de gebruikershandleiding bij de sling voor meer informatie.

1.4 Technische omschrijving

De actieve tillift is een apparaat dat is ontworpen voor gebruik in algemene situaties waarbij getild moet worden, zoals:

- Tussen het bed en de rolstoel
- Van en naar het toilet
- Revalidatie, een patiënt helpen omhoog komen vanuit een zittende positie naar een staande positie

De actieve tillift is uitsluitend bedoeld voor het optillen van patiënten die de maximale gewichtslimiet volgens de technische gegevens niet overschrijden.

Voor een veilig gebruik van de actieve tillift is het belangrijk om bij elk persoon de juiste draagbanden en accessoires te kiezen. Raadpleeg de Invacare-gebruiksaanwijzingen bij de draagbanden en accessoires voor meer informatie over deze hulpmiddelen.

De actieve tillift kan worden gedraaid (om zijn as) in kleine ruimten.

1.5 Symbolen

In deze handleiding worden symbolen gebruikt die van toepassing zijn op gevaren of onveilige handelingen die kunnen leiden tot persoonlijk letsel of schade aan eigendommen. Zie de onderstaande informatie voor de definities van de symbolen.



GEVAAR!

– Gevaar duidt op een situatie die direct gevaar oplevert en die, indien deze niet wordt vermeden, fataal is of leidt tot ernstig letsel.



WAARSCHUWING!

– Een waarschuwing duidt op een mogelijk gevaarlijke situatie die, indien deze niet wordt vermeden, kan leiden tot overlijden of ernstig letsel.



LET OP!

– De aanduiding 'Voorzichtig' duidt op een mogelijk gevaarlijke situatie die, indien deze niet wordt vermeden, kan leiden tot schade aan eigendommen en/of licht letsel.



BELANGRIJK




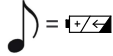


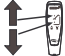

– Duidt op een gevaarlijke situatie die kan leiden tot schade aan eigendommen als de situatie niet wordt vermeden.








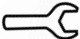





Nuttige tips, adviezen en informatie voor een efficiënt, probleemloos gebruik.

Symbolen op het product

Raadpleeg Productlabels in het hoofdstuk Veiligheid in de handleiding voor de plaats van de symbolen op het product.

	<p>Dit product voldoet aan richtlijn 93/42/EEG betreffende medische hulpmiddelen.</p> <p>De introductiedatum van dit product staat vermeld in de CE-conformiteitsverklaring.</p>
	<p>Europese vertegenwoordiging</p>
	<p>Lees de handleiding</p>
	<p>Geluid wanneer accu bijna leeg is. Raadpleeg De accu opladen in het hoofdstuk Gebruik in de handleiding.</p>
	<p>Zwenkwielvergrendeling.</p>
	<p>Poten inklappen/uitklappen</p>
	<p>De hefboom omhoog/omlaag brengen</p>
	<p>Noodstop</p>

	Veilig belastbaar vermogen
	Controleer alvorens de patiënt omhoog te tillen of de klem goed dicht zit en of de lus van de draagband volledig aan de haak is bevestigd.
	Dubbel geïsoleerde, klasse II-apparatuur
	Type B-apparaat
	Fabricagedatum.
	Fabrikant
	Dit product recycelen. Raadpleeg het hoofdstuk Afvoeren.
	Dopsleutel
	Acculampje

	Gelijkstroom
	Knipperende led-lampjes

2 Veiligheid

2.1 Algemene richtlijnen



GEVAAR!

Risico op schade, lichamelijk letsel en overlijden
Verkeerd gebruik van dit product kan leiden tot schade, lichamelijk letsel of overlijden.

- Als u de waarschuwingen, aandachtspunten of instructies niet begrijpt, neemt u contact op met een professionele zorgverlener, dealer of technisch medewerker voordat u dit apparaat gaat gebruiken.
- Gebruik dit product of de beschikbare optionele apparatuur **UITSLUITEND** nadat u deze instructies en het eventuele aanvullende instructiemateriaal volledig hebt doorgelezen en begrepen, zoals gebruiksaanwijzingen, servicehandleidingen of instructiebladen die bij dit product of de optionele apparatuur worden verstrekt.

Aanhoudend gebruik van dit product met beschadigde onderdelen kan ertoe leiden dat het product niet naar behoren werkt, waardoor letsel bij de gebruiker en/of zorgverlener kan ontstaan.

- Controleer **ALLE** componenten en de doos van het product op beschadigingen, en test de componenten voor gebruik. Gebruik het product **NIET** als componenten zijn beschadigd, of als het product niet correct werkt. Neem contact op met een gekwalificeerde technicus of met Invacare voor reparatie.



KENNISGEVING

- De informatie in dit document kan zonder voorafgaande kennisgeving worden gewijzigd.



WAARSCHUWING!

Risico op letsel of beschadiging

Het product kan zowel binnen als buiten worden gebruikt.

Op sommige typen ondergrond kan het product instabiel worden, wat kan leiden tot letsel of schade.

**WAARSCHUWING!****Risico op letsel of beschadiging**

Door te veel vocht kan het product beschadigd raken en letsel veroorzaken als het product wordt gebruikt onder de douche of in bad. Droog het product zorgvuldig.

- Gebruik het product NIET onder de douche, in bad of ergens anders waar het erg nat is. Invacare raadt u aan om de patiënt voor het baden te verplaatsen naar bijvoorbeeld een douchestoel.
- Zorg dat het product na gebruik goed wordt gereinigd en afgedroogd.
- Sla het product NIET op in een vochtige ruimte of onder vochtige omstandigheden.
- Inspecteer regelmatig alle onderdelen van het product op tekenen van corrosie of schade. Vervang onderdelen met corrosiesporen of schade.
- Gebruik dit product niet op een helling. Invacare adviseert het product alleen op een vlakke ondergrond te gebruiken.
- Rol het product NIET over ongelijke oppervlakken. Zo voorkomt u dat de patiënt voorover valt.

**WAARSCHUWING!****Risico op schade, lichamelijk letsel en overlijden**

Letsel of beschadiging voorkomen tijdens het gebruik van het product:

- Als het product wordt gebruikt in de buurt van kinderen of huisdieren, moeten zij nauwlettend in de gaten worden gehouden.



WAARSCHUWING!

Risico op schade, lichamelijk letsel en overlijden

Verkeerd gebruik van dit product kan leiden tot schade, lichamelijk letsel of overlijden.

De lift kan kantelen waardoor een gevaarlijke situatie kan ontstaan voor zowel de patiënt als de assistenten.

- Verplaats een patiënt NOOIT zonder toestemming van de arts, verpleegkundige of arts-assistent van de patiënt.
- Lees de instructies in deze gebruiksaanwijzing nauwgezet door en kijk eerst hoe de procedures voor het optillen worden uitgevoerd door mensen met ervaring. Voer de procedures voor het optillen een aantal keer uit onder deskundig toezicht, waarbij een collega voor patiënt speelt.
- Hoewel Invacare adviseert om het omhoog tillen en het verplaatsen vanaf en naar stilstaande objecten uit te voeren met behulp van twee assistenten, kunnen de handelingen met onze apparatuur ook worden uitgevoerd door één assistent. Voor elk afzonderlijk geval dient een professionele zorgverlener te bepalen of een of meer assistenten moeten worden ingezet.



WAARSCHUWING!

Risico op letsel of vallen

Invacare-draagbanden en -accessoires voor liften zijn specifiek ontworpen voor gebruik in combinatie met Invacare-patiëntenliften.

Ter voorkoming van letsel of vallen:

- Een patiënt die met de actieve tillift wordt verplaatst, MOET in staat zijn mee te werken, zich voldoende bewust zijn van de situatie en voldoende controle hebben over hoofd en nek. Er kan anders lichamelijk letsel optreden.
- Een patiënt die wordt verplaatst met behulp van een draagband die compatibel is met de actieve tillift, MOET in staat zijn een groot deel van zijn/haar eigen gewicht te ondersteunen. Er kan anders lichamelijk letsel of schade optreden. Raadpleeg de gebruiksaanwijzing voor de draagband voor meer informatie.

**WAARSCHUWING!****Risico op schade, lichamelijk letsel en overlijden**

Verkeerd gebruik van dit product kan leiden tot schade, lichamelijk letsel of overlijden.

De lift kan kantelen waardoor een gevaarlijke situatie kan ontstaan voor zowel de patiënt als de assistenten.

- Overschrijd NIET de maximale gewichtslimiet van de patiëntenlift. Zie Technische gegevens of het label op de lift voor de gewichtslimiet van de lift.
- Gebruik altijd de stuurhandgreep op de mast om de patiëntenlift te duwen of trekken.
- Controleer de bevestigingspunten van de draagband telkens wanneer u deze verwijdert of verplaatst om ervoor te zorgen dat de band goed vastzit voordat u een patiënt uit een stilstaand object verwijdert (bed, stoel of toiletstoel).

2.2 Informatie over de werking

Dit deel van de handleiding bevat algemene veiligheidsinformatie over uw product. Raadpleeg voor specifieke veiligheidsinformatie het betreffende deel van de handleiding en de procedures in dat deel. Raadpleeg bijvoorbeeld voor veiligheidsinformatie in verband met het monteren van de lift het hoofdstuk Montage in de handleiding.

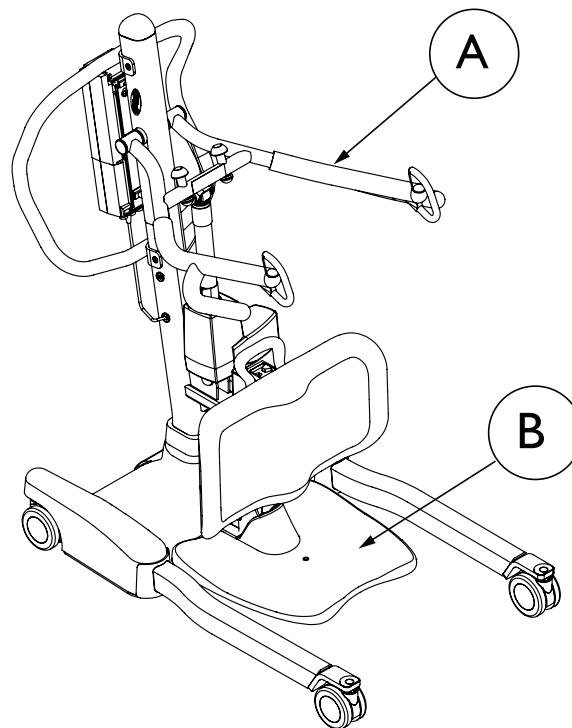
2.2.1 Plaatsing



WAARSCHUWING!

Risico op lichamelijk letsel

- Zorg dat u **ALTIJD** weet waar de liftarmen **A** zich bevinden. Als u deze regel niet in acht neemt, kan dit leiden tot letsel bij de patiënt of de assistent.
- Zorg dat u **ALTIJD** weet waar de voetplaat **B** zich bevindt en let met name op de positie van de patiënt op de voetplaat. Als u deze regel niet in acht neemt, kan dit leiden tot letsel bij de patiënt of de assistent.



2.2.2 Klempunten

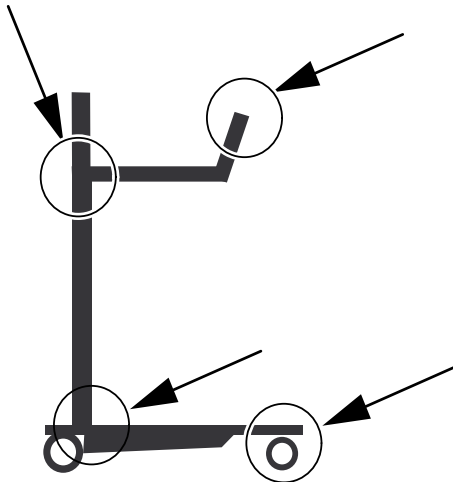


WAARSCHUWING!

Gevaar voor lichamelijk letsel

Er zijn op de lift verschillende bewegende onderdelen aanwezig waartussen uw vingers bekneld kunnen raken.

- Houd **ALTIJD** handen en vingers uit de buurt van bewegende onderdelen om letsel te voorkomen.



2.3 Interferentie door radiofrequentie



WAARSCHUWING!

Gevaar voor letsel of beschadiging

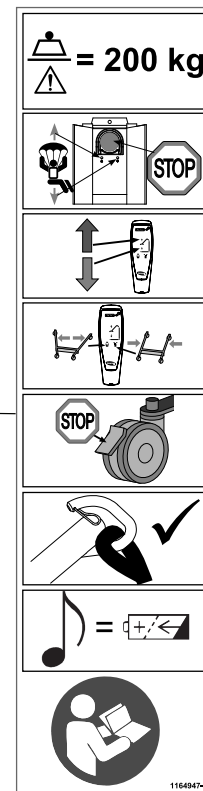
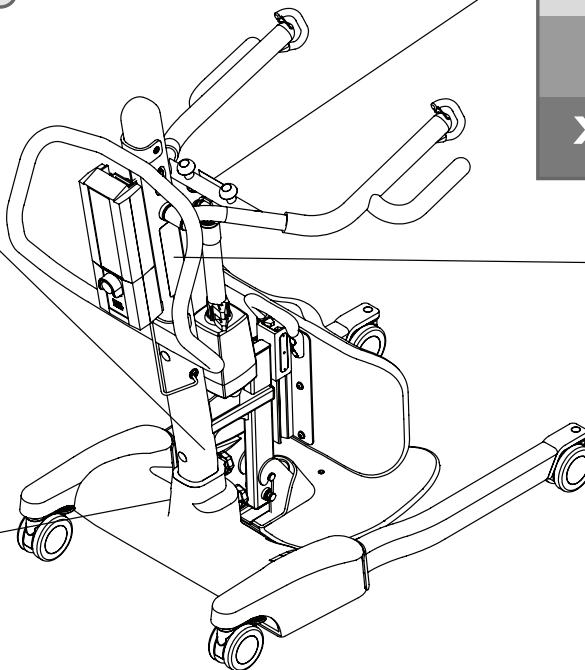
De meeste elektronische apparatuur wordt beïnvloed door radiofrequentie (Radio Frequency Interference, RFI).

Wees daarom **VOORZICHTIG** wat betreft het gebruik van draagbare communicatieapparatuur in de nabijheid van dergelijke elektronische apparatuur omdat er anders schade of letsel kan worden veroorzaakt.

Indien zich RFI voordoet die leidt tot afwijkend gedrag:

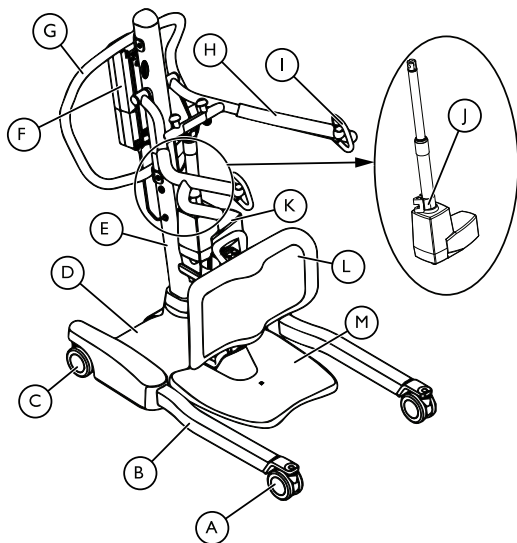
- schakelt u de lift **DIRECT UIT** door op de rode **AAN/UIT**-knop te drukken.
- Schakel de lift **NIET IN** tijdens het verplaatsen.

2.4 Productlabels



3 Componenten

3.1 Hoofdonderdelen van de lift



ONDERDEEL	Omschrijving
Ⓐ	Voorste zwenkwiel
Ⓑ	Been
Ⓒ	Achterste zwenkwiel met rem
Ⓓ	Onderstel
Ⓔ	Mast
Ⓕ	Bedieningseenheid met accu
Ⓖ	Stuurhandgreep
Ⓗ	Hefboom
Ⓘ	Haak voor draagband
⓵	Handgreep voor handmatig zakken in noodgevallen
Ⓚ	Actuator
Ⓛ	Kniekussen
Ⓜ	Voetplaat

3.2 Accessoires



WAARSCHUWING!

Gevaar voor letsel of overlijden

Het gebruik van onjuist bevestigde, onjuist aangepaste of beschadigde draagbanden kan ertoe leiden dat de patiënt valt of de assistenten gewond raken.

- Gebruik een door Invacare goedgekeurde draagband die wordt aanbevolen door een medische zorgverlener voor het comfort en de veiligheid van de patiënt die moet worden verplaatst.
- Invacare-draagbanden en -accessoires voor patiëntenliften zijn specifiek ontworpen voor gebruik in combinatie met Invacare-patiëntenliften.
- Inspecteer de draagband(en) op slijtage, scheuren en losse naden na elke schoonmaakbeurt (volgens de instructies op de band).
- Verbleekte, gescheurde, gerafelde of gebroken draagbanden zijn onveilig en kunnen leiden tot letsel. Verwijder deze direct.
- Pas draagbanden NIET aan.
- Controleer de bevestigingspunten van de draagband telkens wanneer u deze verwijdert of verplaatst om ervoor te zorgen dat de band goed vastzit voordat u een patiënt uit een stilstaand object verwijdert (bed, stoel of toilet).



WAARSCHUWING!

Gevaar voor letsel of beschadiging

Accessoires die door andere fabrikanten zijn ontworpen, zijn NIET getest door Invacare. Het gebruik van accessoires die niet afkomstig zijn van Invacare, kan leiden tot letsel of beschadigingen. In sommige gevallen is het gebruik van een draagband van een andere fabrikant echter wel mogelijk.

- Neem contact op met het plaatselijke Invacare-kantoor voor meer informatie over accessoires.

Verkrijgbare accessoires



WAARSCHUWING!

Draagband voor stahulp

– Zorg ervoor dat, voordat u de patiënt optilt, de onderste rand van de draagband voor stahulp zich aan de onderrug van de patiënt bevindt en dat de armen van de patiënt zich buiten de band bevinden. De riem **MOET** stevig maar comfortabel om de patiënt zitten, anders kan de patiënt uit de draagband glijden tijdens het verplaatsen en mogelijk letsel oplopen.

Draagband voor verplaatsing

– Zorg ervoor dat, voordat u de patiënt optilt, de onderste rand van de draagband zich onderaan de ruggengraat van de patiënt bevindt en dat de armen van de patiënt zich buiten de draagband bevinden.

– Til de patiënt **NIET** op tot deze volledig rechtop staat met de draagband, anders kan deze een letsel oplopen.

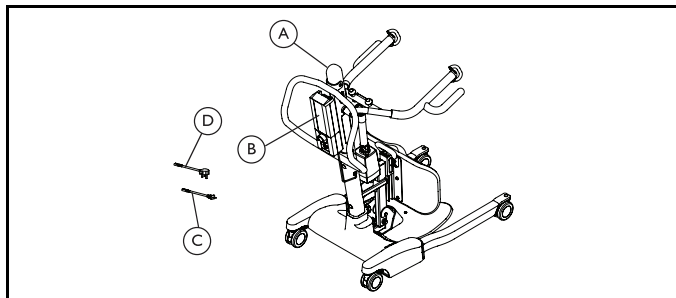
Draagbandmodellen:

- Draagband voor stahulp: staande verplaatsing voor degenen die zichzelf nog kunnen dragen
- Draagbanden voor verplaatsing: zittende verplaatsing voor degenen die zichzelf nauwelijks nog kunnen dragen

4 Montage

4.1 Omvang van de levering

In de tabellen staan de onderdelen weergegeven die bij levering zijn inbegrepen. De draagbanden worden los verkocht.



Onderdeel	Omschrijving	Aantal
A	Lift	1
B	Accu	1
C	Oplaadsnoer, EU	1
D	Oplaadsnoer, VK	1
Niet weergegeven	Handbediening	1
Niet weergegeven	Gebruiksaanwijzing van de lift	1
Niet weergegeven	Muuroplader (indien aanwezig)	1

4.2 Veilige montage



WAARSCHUWING!

Risico op lichamelijk letsel

Een onjuiste montage kan tot letsel of schade leiden.

Het gebruik van onjuiste of niet-geschikte onderdelen, inclusief reserve-(service)onderdelen, kan leiden tot letsel of schade.

- Montage mag **ALLEEN** worden uitgevoerd door gekwalificeerd personeel.
- Gebruik alleen onderdelen van Invacare voor de montage van deze lift. De onderdelen van de lift zijn gefabriceerd volgens specificaties die een correcte uitlijning van alle onderdelen garanderen voor een veilige functionele werking.
- Vervangende onderdelen **MOETEN** overeenkomen met de originele Invacare-onderdelen.
- Geef **ALTIJD** het serienummer van de lift op om er zeker van te zijn dat de juiste vervangende onderdelen worden besteld.
- Draai de schroeven of onderdelen **NIET** te strak aan. Hierdoor raakt de montagebeugel beschadigd.

**WAARSCHUWING!****Risico op letsel of beschadiging**

Er bestaat een kans dat zowel extremiteiten als bedrading bekneld raken bij montage en demontage van de lift.

- Activeer de noodstop vóór montage of demontage om beknelling te voorkomen.
- Wees uiterst voorzichtig bij het tillen van onderdelen tijdens de montage. Sommige onderdelen zijn zwaar. Neem altijd de juiste tilpositie aan.



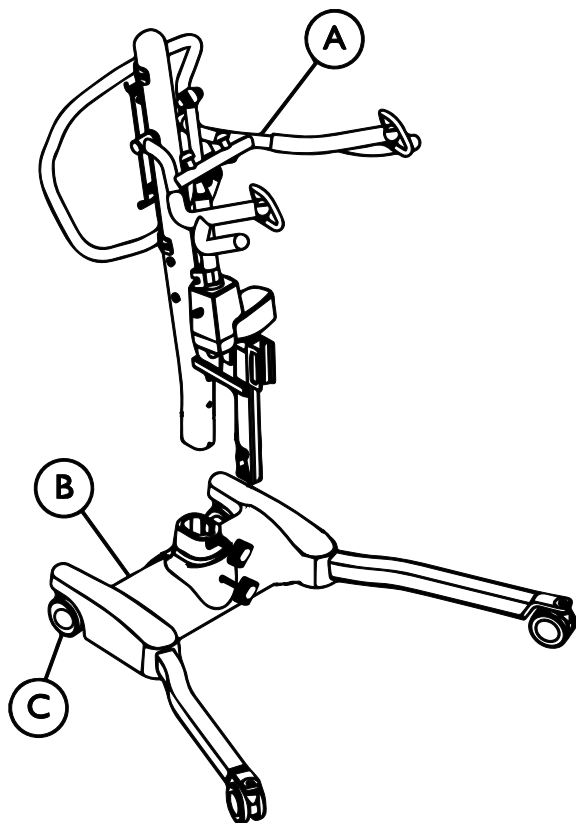
Er is geen gereedschap nodig om de actieve tillift te monteren.

Neem bij problemen tijdens de montage contact op met een plaatselijke Invacare-vertegenwoordiger. Zie de contactgegevens op de laatste pagina van deze handleiding.

4.3 De mast op het onderstel monteren**WAARSCHUWING!****Brandgevaar**

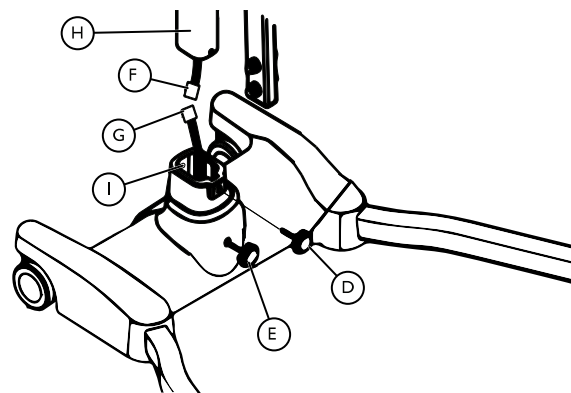
Onjuiste elektrische verbindingen kunnen brand veroorzaken.

- Voordat u elektrische verbindingen aanlegt, moet u de aansluitingen op beschadigingen controleren. Neem bij het vaststellen van schade contact op met een Invacare-dealer of een gekwalificeerde technicus voor onderhoud.
- Controleer of de elektrische aansluitingen volledig met elkaar zijn verbonden.
- Controleer of de elektrische aansluitingen zijn verbonden met de juiste onderdelen.
- Duw de aansluitingen NIET te hard op elkaar. Als aansluitingen niet makkelijk en soepel zijn, controleert u of de juiste onderdelen met elkaar zijn verbonden. Neem contact op met Invacare, een dealer of een gekwalificeerde technicus voor onderhoud.



De mast **A** kan van het onderstel **B** worden verwijderd voor opslag of transport. Het mastgedeelte **MOET** vóór gebruik correct aan het onderstel zijn bevestigd.

1. Zet het onderstel **B** op een vlakke ondergrond zodat alle zwenkwielen **C** contact maken met de grond.
2. Vergrendel de achterste zwenkwielen. Raadpleeg De achterste zwenkwielen vergrendelen/ontgrendelen in het hoofdstuk Gebruik in de handleiding.



3. Schroef de bovenste knop **D** los en haal deze van het onderstel af.
4. Schroef de onderste knop **E** los, maar verwijder deze niet van het onderstel.

5. Sluit de mastkabel ⑥ aan op de kabel van het onderstel ⑦.

**WAARSCHUWING!****Risico op lichamelijk letsel**

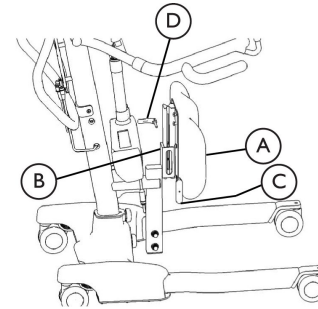
- Steek uw handen NIET tussen de mast en het onderstel tijdens de montage.

**LET OP!****Risico op beschadiging.**

- Laat de aangesloten kabels NIET bekneeld raken tussen de mast en het onderstel tijdens de montage.

6. Steek de buis van de mast ⑧ in het gat in het onderstel ①.
7. Draai de onderste kunststof knop aan terwijl u de mast ondersteunt.
8. Schroef de bovenste kunststof knop in het gat in het onderstel.
9. Voer STAP 3–8 in omgekeerde volgorde uit om de mast van het onderstel te verwijderen.

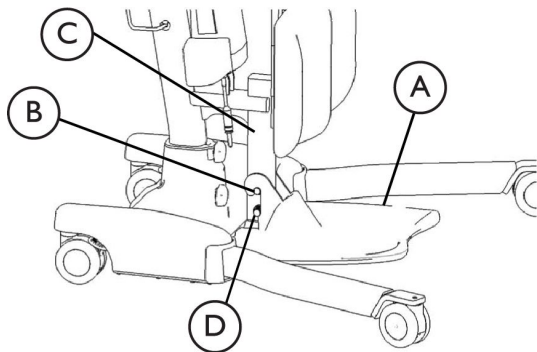
4.4 Het kniekussen op het mastgedeelte monteren



Het kniekussen kan van de actieve tillift af worden gehaald voor opslag of transport. Het kniekussen MOET vóór gebruik correct aan de mast worden bevestigd.

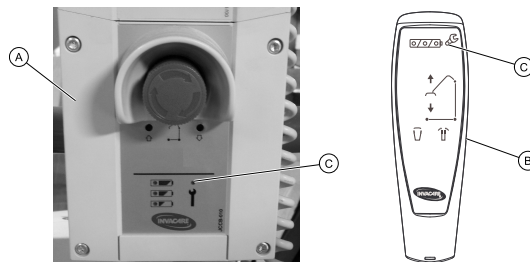
1. Duw het kniekussen ① naar beneden op zijn plaats op de montagebeugel ② voor het kniekussen op de mast.
2. Breng het bevestigingsblokje ③ aan op de montagebeugel voor het kniekussen.
3. Steek de snelontkoppelingsknop ④ door de montagebeugel, het kniekussen en bevestigingsblokje.
4. Draai de snelontkoppelingsknop vast.
5. Voor het afstellen van het kniekussen raadpleegt u De hoogte van het kniekussen instellen in het gedeelte Onderhoud van de handleiding.

4.5 De voetplaat op het mastgedeelte monteren



1. Draai de voetplaat **A** omhoog en plaats de op de voetplaat bevestigde haken op de bovenste montagebouten **B** in het mastgedeelte **C**.
2. Draai de voetplaat omlaag in de richting van het onderstel. De onderkant van de voetplaat rust op de onderste bouten **D** op het mastgedeelte.
3. Controleer of de voetplaat waterpas is en goed vastzit.

4.6 Het servicelampje controleren



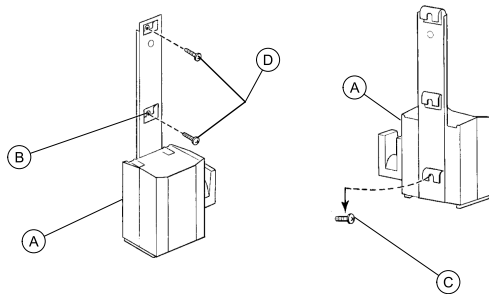
Elke keer dat de lift in elkaar wordt gezet en voordat de lift wordt gebruikt, moet het servicelampje worden gecontroleerd.

1. Zet de lift in elkaar.
2. Controleer op de bedieningsconsole **A** of de handbediening **B** of het servicelampje **C** knippert.

3. Raadpleeg de tabel.

Servicelampje	Eerste keer monteren	Opnieuw monteren
Knippert	Reset het servicelampje. Raadpleeg 'Het servicelampje resetten' in het gedeelte 'Onderhoud' van de handleiding.	Er dient onderhoud aan de lift te worden gepleegd. Neem voor onderhoud contact op met uw plaatselijke Invacare-dealer of -vertegenwoordiger.
Knippert niet	N.v.t.	De lift is gereed voor gebruik.

4.7 De montagebeugel van de acculader aan de muur bevestigen



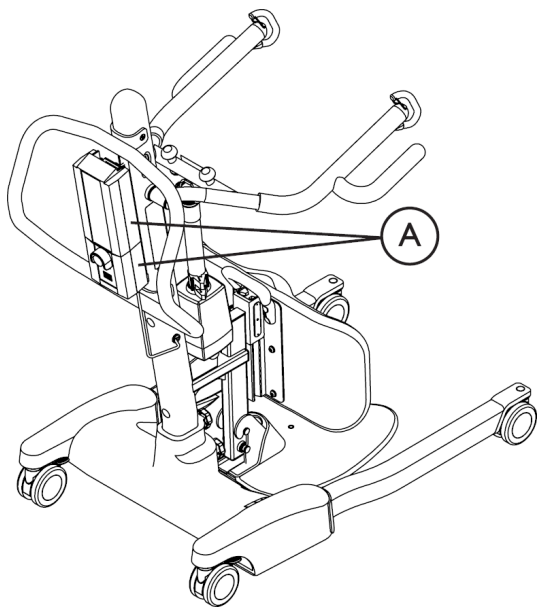
Raadpleeg uw lokale regelgeving met betrekking tot de juiste montageprocedures.

1. Plaats de acculader met de montagebeugel (A) in de gewenste positie aan de muur.
2. Geef met een potlood de positie van de middelste opening (B) aan.
3. Boor een gat op 16,5 cm onder de markering.
4. Bevestig de onderste montageschroef (C) en laat ongeveer 3 mm ruimte over tussen de schroefkop en de muur.
5. Bevestig de montagebeugel van de acculader op de onderste bevestigingsschroef.
6. Boor de overige twee bevestigingsgaten.
7. Bevestig de overige twee bevestigingsschroeven. (D) door de montagebeugel heen en in de muur. Draai alles goed vast.
8. Sluit de acculader aan op een stopcontact.



Het ledlampje AAN moet gaan branden.

4.8 De acculader aan het mastgedeelte bevestigen



4. Bevestig de montagebeugel van de acculader op de schroefhaken.
5. Laad de accu op. Raadpleeg 5.7 *De accu opladen*, pagina 28.




Ⓐ = Accu en acculader op hun plaats op het mastgedeelte

1. Verwijder de twee stukjes cellofaan die de montagegaten achterop het mastgedeelte bedekken.
2. Plaats de schroefhaken in de montagegaten.
3. Draai de schroefhaken vast.

5 Gebruik

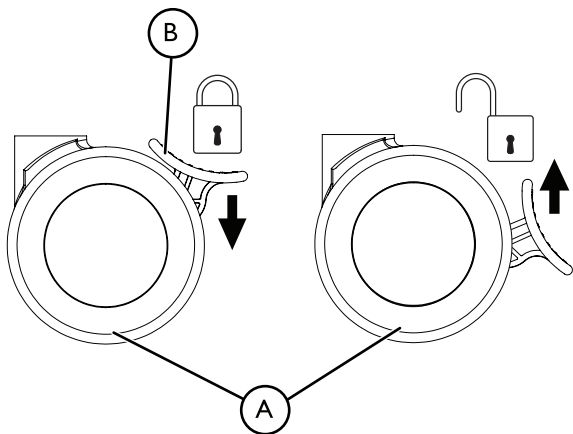
5.1 Inleiding

De actieve tillift is gemakkelijk en veilig te gebruiken.

 Lees voordat u de lift met een patiënt gebruikt de volgende procedures voor informatie over de veiligheid en instructies:

- Informatie over de werking
- De patiënt optillen

5.2 De achterste zwenkwielen vergrendelen/ontgrendelen



- Het zwenkwiel (A) vergrendelen: Druk lipje (B) omlaag.
- Het zwenkwiel (A) ontgrendelen: Druk lipje (B) omhoog.

5.3 De poten van de lift in-/uitklappen



WAARSCHUWING!

Risico op schade, lichamelijk letsel en overlijden

De lift kan kantelen waardoor een gevaarlijke situatie ontstaat voor zowel de patiënt als de assistenten.

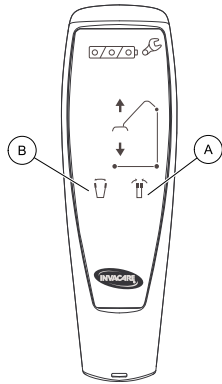
- De poten van de lift moeten tijdens verplaatsingen maximaal worden uitgeklappt voor optimale stabiliteit en veiligheid. Als u de poten van de lift moet inklappen om deze onder een bed te manoeuvreren, klapt u de poten in totdat de lift zich voor de patiënt bevindt en tilt u de patiënt uit bed. Als de poten van de lift zich niet meer onder het bed bevinden, klapt u de poten van de lift weer uit naar de maximaal geopende stand.

5.3.1 De poten van de elektrische lift in-/uitklappen

Met de handbediening kunnen de poten van het onderstel worden uitgeklappt en ingeklapt. Dit zorgt voor stabiliteit bij het omhoog tillen van de patiënt.



Raadpleeg de veiligheidsinformatie in 'De poten van de lift in-/uitklappen' voordat u deze procedure uitvoert.



1. Klap de poten van de lift in door de knop voor het inklappen van de poten (A) ingedrukt te houden.
2. Klap de poten van de lift uit door de knop voor het uitklappen van de poten (B) ingedrukt te houden.

 De poten komen tot stilstand als u de knop loslaat.

5.4 De lift omhoog/omlaag brengen



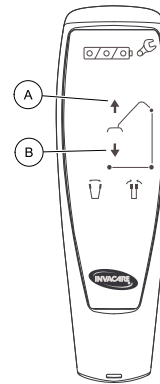
WAARSCHUWING! **Risico op lichamelijk letsel**

De lift kan kantelen waardoor een gevaarlijke situatie ontstaat voor zowel de patiënt als de assistenten.

- Invacare adviseert om de vergrendeling van de zwenkwielen niet in te schakelen tijdens het omhoog tillen zodat de patiëntlift zichzelf kan stabiliseren als de patiënt in eerste instantie wordt opgetild en wordt verplaatst naar een stoel, bed of ander stilstaand object.

5.4.1 Een elektrische lift omhoog of omlaag brengen

Met de handbediening kan de lift omhoog of omlaag worden gebracht.



1. De lift omhoog brengen: houd de pijl omhoog-knop (A) ingedrukt om de liftarmen en de patiënt omhoog te brengen.
2. De lift omlaag brengen: houd pijl omlaag-knop (B) ingedrukt om de liftarmen en de patiënt omlaag te brengen.

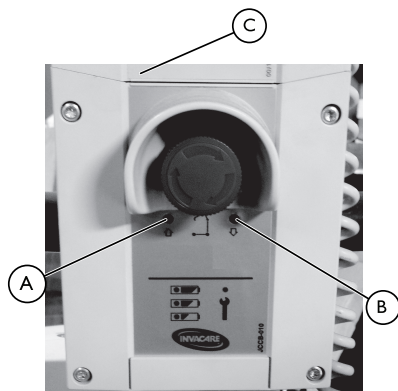


Laat de knop los om de lift stil te zetten tijdens het omhoog of omlaag brengen.

5.5 Een mechanische noodstop activeren

Er zijn twee soorten mechanische noodstops; een primaire en een secundaire.

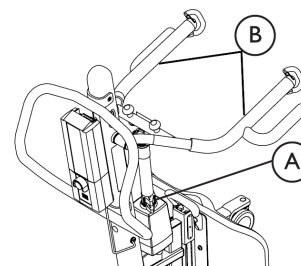
5.5.1 Primaire noodstop



1. Plaats een pen in het gat met Noodstop omhoog **A** of Noodstop omlaag **B** op de bedieningsconsole **C**.

i De pen moet op zijn plek in het gat blijven, anders werkt de noodstop niet. Verwijdering zet het zakken stop.

5.5.2 Secundaire noodstop

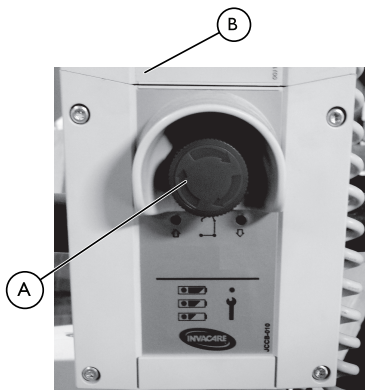


i Het verdient aanbeveling om de primaire noodstop te gebruiken. De secundaire noodstop dient uitsluitend ter ondersteuning van de primaire noodstop.

Wanneer de primaire noodstop niet werkt of niet bereikbaar is, mag de secundaire noodstop worden gebruikt.

1. Trek aan de NOODHANDGREEP **A** en duw tegelijkertijd de liftarmen **B** omlaag.

5.6 Een noodstop uitvoeren



1. Druk op de RODE knop **A** op de bedieningsconsole **B** om de armbeweging en het omhoog brengen of neerlaten van de patiënt te beëindigen.
2. U kunt de noodstopknop weer resetten door deze met de klok mee te draaien.

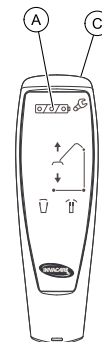
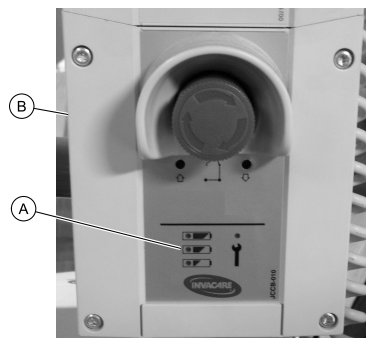
5.7 De accu opladen



Invacare adviseert om de accu dagelijks opnieuw op te laden om de levensduur ervan te verlengen.









Er zitten twee verschillende methoden om de accu op te laden. De ene methode maakt gebruik van een voedingskabel die wordt aangesloten op de bedieningsconsole, bij de andere methode moet de accu op de acculader worden aangesloten. Volg de juiste procedure om de accu op te laden voor uw patiëntlift.

5.7.1 Acculampje



Het acculampje **A** bevindt zich op de bedieningsconsole **B** en op de handbediening **C**.

De ledlampjes geven een indicatie van de accuspanning:

Acculampje handbediening	Acculampje op de bedieningsconsole	Accuspanning	Omschrijving
		Volledig opgeladen	Er is voldoende spanning - opladen is niet nodig (50-100%). Het derde ledlampje is GROEN.
		Gedeeltelijk opgeladen	De accu moet worden opgeladen (25-50%). Het tweede ledlampje is GEEL.
		Nog niet opgeladen	De accu moet worden opgeladen (minder dan 25%). Er klinkt een claxongeluid als een knop wordt ingedrukt. Het eerste ledlampje is GEEL.
		Nog niet opgeladen (ledlampje knippert)	De accu moet worden opgeladen. De lift werkt niet meer optimaal en de arm kan alleen nog omlaag worden gebracht. U hoort een alarm (claxongeluid) wanneer de accu bijna leeg is. Als u het alarm tijdens het verplaatsen van een persoon hoort, kunt u wachten met het opladen van de accu totdat u hiermee klaar bent.

5.7.2 De accu opladen met een netsnoer




 **A** = Hier wordt het netsnoer aangesloten.



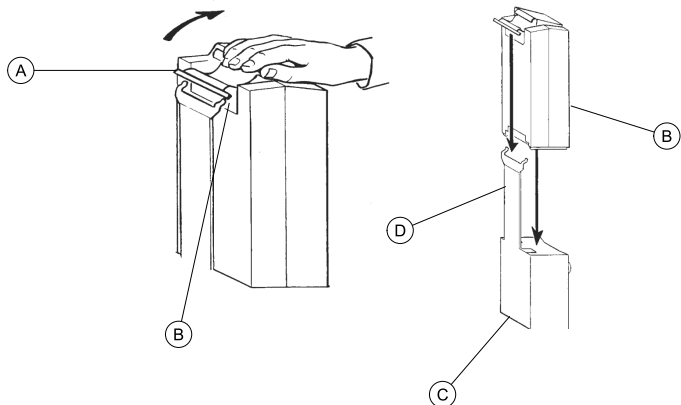
WAARSCHUWING!

Risico op schade, lichamelijk letsel en overlijden
De accu kan worden opgeladen terwijl hij is bevestigd aan de lift.

- Activeer de noodstop **NIET** wanneer u probeert de accu op te laden. De accu wordt niet opgeladen als de noodstop wordt geactiveerd.
- Tijdens het laden mag de patiëntenlift niet worden gebruikt. Probeer de patiëntenlift **NIET** te verplaatsen of te gebruiken terwijl het netsnoer nog in het stopcontact zit.
- **GEBRUIK** de patiëntenlift **NIET** als de accubehuizing is beschadigd. Vervang de accu voordat u de lift gaat gebruiken.

1. Sluit het netsnoer aan op de bedieningsconsole.
2. Steek de stekker van het netsnoer in een stopcontact.
 De accu laadt op in ongeveer 4 uur. Het laden moet gebeuren in een goed geventileerde ruimte.
3. Haal de stekker van het netsnoer uit het stopcontact als de accu volledig is opgeladen.

5.7.3 De accu opladen met de acculader



Neem de accu uit de lift

1. Til deze omhoog bij de handgreep **A** achter op de accu **B**.
2. Til de accu omhoog en weg van de bedieningsconsole **C**.



LET OP!

Een onjuiste montage van de accu kan leiden tot letsel of schade.

– U moet een klik horen als u de accu op de acculader aansluit. Dit duidt op een correcte montage.

3. Plaats de accu op de acculader **D** zoals getoond. Als het goed is, hoort u een klikgeluid.



Het ledlampje zal gaan branden. Wanneer de accu is opgeladen, gaat het ledlampje uit. Het duurt ongeveer vier uur om een lege accu volledig op te laden.

Neem de accu uit de lader

1. Til de handgreep op de achterzijde van de accu omhoog.
2. Til de accu uit de acculader.



LET OP!

Een onjuiste montage van de accu kan leiden tot letsel of schade.

– U dient een klik te horen bij het aansluiten van de accu op de bedieningsconsole. Dit duidt op een correcte montage.

3. Installeer de accu weer op de bedieningsconsole **C**. Als het goed is, hoort u een klikgeluid.



De accu moet zoals weergegeven op de bedieningsconsole en acculader worden geïnstalleerd.

6 De patiënt optillen

6.1 Veilig omhoog tillen



WAARSCHUWING!

Risico op schade, lichamelijk letsel en overlijden

Verkeerd gebruik van dit product kan leiden tot schade, lichamelijk letsel of overlijden.

De lift kan kantelen waardoor een gevaarlijke situatie kan ontstaan voor zowel de patiënt als de assistenten.

- De Invacare-patiëntenlift is **GEEN** vervoermiddel. De lift is bedoeld voor het verplaatsen van een persoon van het ene rustoppervlak naar het andere (zoals van een bed naar een rolstoel).
- De rolstoel en het bed **MOETEN** op de rem staan voordat u de patiënt in de rolstoel of het bed laat zakken of uit de rolstoel of het bed optilt om te voorkomen dat de rolstoel of het bed tijdens de verplaatsing bewegen.
- Controleer voordat u de patiënt verplaatst, of de rolstoel (bed, toiletstoel of andere oppervlak) voldoende draagvermogen heeft voor het gewicht van de patiënt.



WAARSCHUWING!

Risico op schade, lichamelijk letsel en overlijden

- Overschrijd **NIET** de maximale gewichtslimiet voor de patiënt van 200 kg (31 stone).
- Houd **ALTIJD** handen en vingers uit de buurt van bewegende onderdelen om letsel te voorkomen.
- Zorg dat u **ALTIJD** weet waar de voetplaat zich bevindt en let met name op de positie van de patiënt op de voetplaat. Als u deze regel niet in acht neemt, kan dit leiden tot letsel bij de patiënt of de assistent.

**WAARSCHUWING!****Risico op schade, lichamenlijk letsel en overlijden**

Verkeerd gebruik van dit product kan leiden tot schade, lichamenlijk letsel of overlijden.

De lift kan kantelen waardoor een gevaarlijke situatie kan ontstaan voor zowel de patiënt als de assistenten.

- De poten van de lift moeten maximaal worden uitgeklapt voor optimale stabiliteit en veiligheid. Als u de poten van de lift moet inklappen om deze onder een bed te manoeuvreren, klapt u de poten in totdat de lift zich voor de patiënt bevindt en tilt u de patiënt uit bed. Als de poten van de lift zich niet meer onder het bed bevinden, klapt u de poten van de lift weer uit naar de maximaal geopende stand.
- Invacare adviseert om de vergrendeling van de achterste zwenkwielen van de lift ALLEEN in te schakelen tijdens het positioneren of verwijderen van de draagband rond de patiënt.
- Invacare raadt aan de vergrendeling niet in te schakelen tijdens tillen en verplaatsen, zodat de patiëntenlift zichzelf kan stabiliseren als de patiënt in eerste instantie wordt opgetild en wordt verplaatst naar een stoel, bed of ander stilstaand object.

**WAARSCHUWING!****Risico op schade, lichamenlijk letsel en overlijden**

Verkeerd gebruik van dit product kan leiden tot schade, lichamenlijk letsel of overlijden.

- Gebruik altijd de stuurhandgreep op de mast om het product te duwen of trekken.
- Gebruik het product niet op een helling. Invacare adviseert het product alleen op een vlakke ondergrond te gebruiken.
- Tijdens het verplaatsen, wanneer de patiënt in de draagband van de lift hangt, mag u de lift NIET over ongelijke oppervlakken rollen om te vermijden dat de lift kantelt.

**WAARSCHUWING!****Risico op letsel of beschadiging**

Schade aan onderdelen van de lift (handbediening, zwenkwielen, enzovoort), die is veroorzaakt door het raken van de vloer, muren of andere stilstaande objecten, kan schade aan het product en letsel veroorzaken.

- Zorg dat onderdelen van de lift NIET in aanraking komen met de vloer, muren of andere stilstaande objecten.
- Berg de handbediening ALTIJD op wanneer deze niet wordt gebruikt.



WAARSCHUWING!

Risico op overlijden

Als het snoer van de handbediening niet goed is geplaatst of bevestigd, kan dit leiden tot lichamelijk letsel.

- Let **ALTIJD** op de locatie van het snoer van de handbediening ten opzichte van de patiënt en zorgverleners.
- Zorg dat de patiënt en zorgverleners **NIET** verstrikt raken in het snoer van de handbediening.
- De handbediening moet op de juiste manier worden bevestigd. Berg de handbediening **ALTIJD** op wanneer deze niet wordt gebruikt.



WAARSCHUWING!

Beknellings- of verstikkingsgevaar

Spullen in de omgeving van de patiënt kunnen tijdens het optillen zorgen voor beknelling of verstikking. Om beknelling of verstikking te voorkomen:

- Controleer voor het tillen of de patiënt niet ergens aan vastzit.



WAARSCHUWING!

Beknellingsgevaar

Het risico bestaat dat u tijdens het tillen bekneld raakt tussen de haken op de liftarmen en de draagband.


- Wees voorzichtig bij het tillen.
- Plaats bij het tillen **NOOIT** handen of vingers op of in de buurt van de haken.
- Voordat u gaat tillen moet u ervoor zorgen dat de handen en vingers van de patiënt zich niet in de buurt van de haken bevinden.



WAARSCHUWING!

Risico op letsel of beschadiging

- Gebruik de draagband die wordt aanbevolen door een professioneel zorgverlener voor het comfort en de veiligheid van de patiënt die moet worden verplaatst.
- Til de patiënt lichtjes los van het object en controleer of alle bevestigingspunten van de draagband goed vast zitten voordat u een patiënt van een stilstaand object (rolstoel, toiletstoel of bed) optilt. Indien een bevestigingspunt niet correct is geplaatst, laat de patiënt dan zakken en verhelp het probleem. Til daarna de patiënt opnieuw op en controleer opnieuw.
- Controleer de bevestigingspunten van de draagband telkens wanneer deze is verwijderd of vervangen om ervoor te zorgen dat de draagband goed vastzit voordat u een patiënt gaat verplaatsen.

 Raadpleeg de brochure van de draagband voor meer informatie.

6.2 Het omhoog tillen voorbereiden




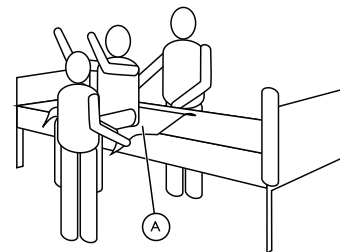
WAARSCHUWING!

Risico op letsel of beschadiging

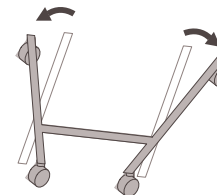
- Zorg ervoor dat hulpmiddelen die bij de lift worden gebruikt, sterk genoeg zijn om de last op te tillen (bijv. draagband). Zorg ervoor dat als het hulpmiddel defect mocht raken, de patiënt die wordt opgetild, niet blootgesteld wordt aan gevaar.
- Zorg ervoor dat, voordat u de poten van de lift rond de patiënt plaatst, de voeten van de patiënt niet in de weg staan van de voetplaat, anders kan er letsel optreden.
- Zorg ervoor dat u alle aanpassingen voor veiligheid en comfort hebt ingesteld voordat u de patiënt gaat verplaatsen. De armen van de patiënt moeten buiten de riemen van de draagband zitten.

1. Raadpleeg het gedeelte Veiligheid in de handleiding en lees de informatie in Veilig omhoog tillen voordat u verder gaat. Neem alle aangegeven waarschuwingen in acht.
2. De actieve tillift mag ALLEEN worden gebruikt met de patiënt in zittende positie. Als de patiënt op een bed ligt, laat u de patiënt rechtop zitten door het hoofdeinde omhoog te zetten. Vervolgens brengt u de benen van de patiënt over de rand van het bed.

3. Positioneer de patiënt in de draagband . Raadpleeg de gebruiksaanwijzing bij de draagband.



4. Ontgrendel de achterste zwenkwielen. Raadpleeg De achterste zwenkwielen vergrendelen/ontgrendelen in het hoofdstuk Gebruik in de handleiding.
5. Klap de poten van de lift uit. Raadpleeg De poten van de lift in-/uitklappen in het hoofdstuk Gebruik in de handleiding.



6. Gebruik de stuurhandgreep **B** om de patiëntenlift in positie te brengen.

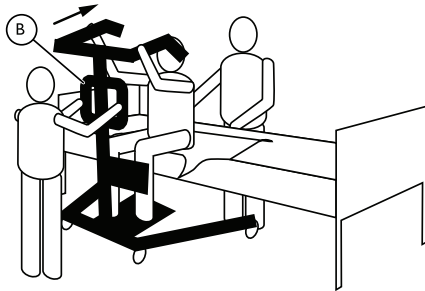


WAARSCHUWING!

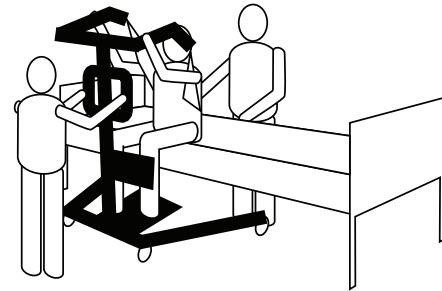
– Wanneer u de lift samen met een bed of rolstoel gebruikt, moet u letten op de positie van de lift ten opzichte daarvan zodat de toegang tot de lift niet geblokkeerd raakt.



Zorg dat er geen obstakels zijn wanneer u de poten van de patiëntenlift onder een bed plaatst.



7. Breng de liftarmen omlaag om de draagband gemakkelijk te kunnen bevestigen.



8. Vergrendel de achterste zwenkwielen. Raadpleeg De achterste zwenkwielen vergrendelen/ontgrendelen in het hoofdstuk Gebruik in de handleiding.
9. De draagband aan de lift bevestigen. Raadpleeg De draagband aan de lift bevestigen in het hoofdstuk De patiënt optillen in de handleiding.

6.3 De draagband aan de lift bevestigen



WAARSCHUWING!

Gevaar voor letsel of overlijden

Het gebruik van onjuist bevestigde, onjuist aangepaste of beschadigde draagbanden kan ertoe leiden dat de patiënt valt of de assistenten gewond raken.

- Gebruik een door Invacare goedgekeurde draagband die wordt aanbevolen door de arts, verpleegkundige of arts-assistent van de betrokkene om comfort en veiligheid te kunnen waarborgen voor de patiënt die moet worden verplaatst.
- Invacare-draagbanden en -accessoires voor patiëntenliften zijn specifiek ontworpen voor gebruik in combinatie met Invacare-patiëntenliften.
- Inspecteer de draagband(en) op slijtage, scheuren en losse naden na elke schoonmaakbeurt (volgens de instructies op de band).
- Verbleekte, gescheurde, gerafelde of gebroken draagbanden zijn onveilig en kunnen leiden tot letsel. Verwijder deze direct.
- Pas draagbanden NIET aan.
- Controleer de bevestigingspunten van de draagband telkens wanneer u deze verwijderd of verplaatst om ervoor te zorgen dat de band goed vastzit voordat u een patiënt uit een stilstaand object verwijderd (bed, stoel of toilet).



WAARSCHUWING!

Gevaar voor letsel of overlijden

Het gebruik van onjuist bevestigde, onjuist aangepaste of beschadigde draagbanden kan ertoe leiden dat de patiënt valt of de assistenten gewond raken.

- Plaats de patiënt in de draagband volgens de instructies die bij de draagband zijn geleverd.
- Zorg ervoor dat u alle aanpassingen voor de veiligheid en het comfort voor de patiënt hebt ingesteld voordat u de patiënt gaat verplaatsen.
- Patiënten waarvoor de draagband voor stahulp gebruikt wordt, MOETEN het grootste deel van hun gewicht zelf kunnen ondersteunen, anders kan er zich letsel voordoen.
- Verplaats een patiënt NIET als de draagband niet op de juiste manier is bevestigd aan de bevestigingspunten van de lift. Controleer of de draagband goed vastzit aan de bevestigingspunten voordat u probeert een patiënt te verplaatsen met de lift. Als u merkt dat bevestigingen niet goed vastzitten, dient u dit probleem te verhelpen.
- Als de draagband zich enkele centimeters boven het stilstaande object bevindt, controleert u de draagband opnieuw om ervoor te zorgen dat alle bevestigingen goed vastzitten voordat u de patiënt gaat verplaatsen. Als u merkt dat bevestigingspunten niet goed vastzitten, laat u de patiënt weer op het stilstaande oppervlak zakken en verhelpt u het probleem.



WAARSCHUWING!

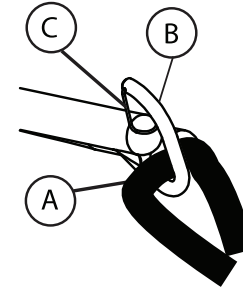
Draagband voor stahulp

- Gebruik de draagband voor stahulp NIET in combinatie met de patiëntenlift als transportmiddel. De lift is bedoeld voor het verplaatsen van een persoon van het ene rustoppervlak naar het andere (zoals van een bed naar een rolstoel).
- Zorg ervoor dat, voordat u de patiënt optilt, de onderste rand van de draagband voor stahulp zich aan de onderrug van de patiënt bevindt en dat de armen van de patiënt zich buiten de band bevinden. De riem MOET stevig maar comfortabel om de patiënt zitten, anders kan de patiënt uit de draagband glijden tijdens het verplaatsen en mogelijk letsel oplopen.

Draagband voor verplaatsing

- Zorg ervoor dat, voordat u de patiënt optilt, de onderste rand van de draagband zich onderaan de ruggengraat van de patiënt bevindt en dat de armen van de patiënt zich buiten de draagband bevinden.
- Til de patiënt NIET op tot deze volledig rechtop staat met de draagband, anders kan deze een letsel oplopen.

1. Plaats de lussen van de draagband (A) over de haken (B) van de hefboomen. Zorg ervoor dat de klemmen (C) volledig gesloten zijn nadat de draagband is bevestigd.



2. Til de patiënt omhoog en verplaats hem. Raadpleeg het hoofdstuk 'De patiënt optillen' in de handleiding.

6.4 De patiënt optillen



WAARSCHUWING!

Risico op lichamelijk letsel

De lift kan kantelen waardoor een gevaarlijke situatie kan ontstaan voor zowel de patiënt als de assistenten.

- Raadpleeg de veiligheidsinformatie en instructies in de volgende procedures VOORDAT u deze procedure uitvoert:

Veilig tillen in het hoofdstuk De patiënt optillen in de handleiding

Het omhoog tillen voorbereiden in het hoofdstuk De patiënt optillen in de handleiding

De draagband aan de lift bevestigen in het hoofdstuk De patiënt optillen in de handleiding

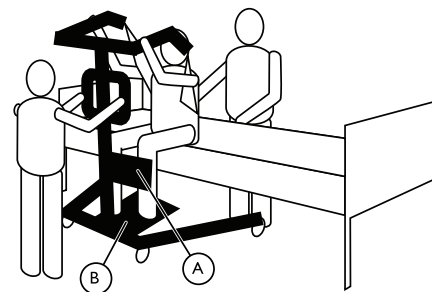
De lift omhoog/omlaag brengen in het hoofdstuk Gebruik in de handleiding



Invacare raadt aan dat minstens twee (2) personen helpen bij het verplaatsen van de patiënt met behulp van dit product.

1. Verplaats de lift naar de patiënt, klap de poten open en bereid het tillen voor. Raadpleeg Het omhoog tillen voorbereiden in het hoofdstuk De patiënt optillen in de handleiding.
2. De draagband aan de lift bevestigen. Raadpleeg De draagband aan de lift bevestigen in het hoofdstuk De patiënt optillen in de handleiding.

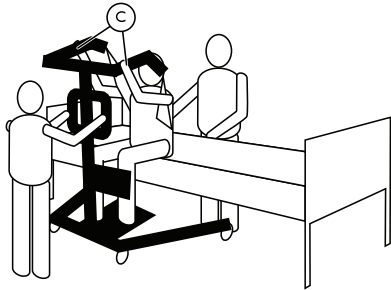
3. Plaats de knieën van de patiënt stevig tegen het kniekussen (A). Zorg dat de voeten in de juiste positie boven op de voetplaat (B) zijn geplaatst.



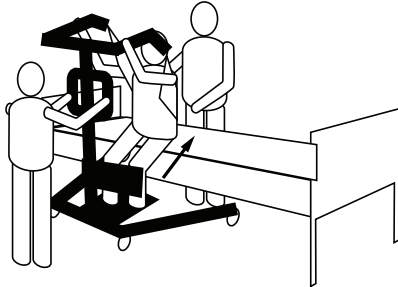
Hoewel hier een bed is afgebeeld, kan de volgende procedure worden uitgevoerd met een willekeurig stilstaand object (bed, rolstoel of toiletstoel).

4. Ontgrendel de achterste zwenkwielen.

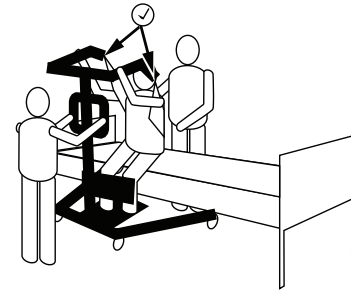
5. Vraag de patiënt om de handgrepen © aan beide kanten van de actieve tillift vast te pakken.



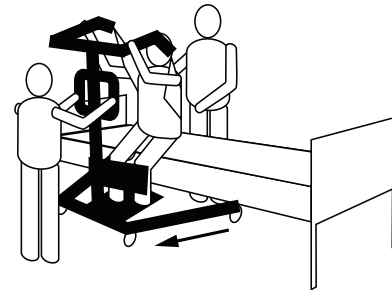
6. Vraag de patiënt om achterover te leunen in de draagband.



7. Druk op Pijl omhoog-knop op de handbediening om de patiënt boven het stilstaande object te tillen. Controleer voor het verplaatsen van de patiënt opnieuw of de draagband naar behoren is bevestigd aan de haken van de liftarmen. Als u merkt dat bevestigingspunten niet goed vastzitten, laat u de patiënt weer op het stilstaande object zakken en verhelpt u het probleem.



8. Verplaats de lift met de stuurhandgreep uit de buurt van het stilstaande object.



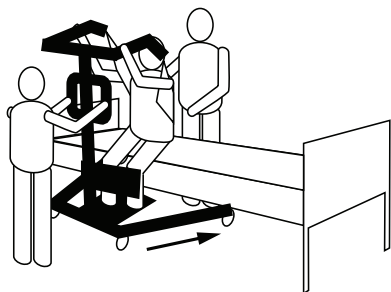


U moet de informatie in het hoofdstuk De patiënt optillen in de handleiding met betrekking tot het verplaatsen naar specifieke typen oppervlakken lezen en begrijpen VOORDAT u deze procedure uitvoert:

- Verplaatsing van lift naar bed
- Verplaatsing van lift naar toiletstoel
- Verplaatsing van lift naar rolstoel

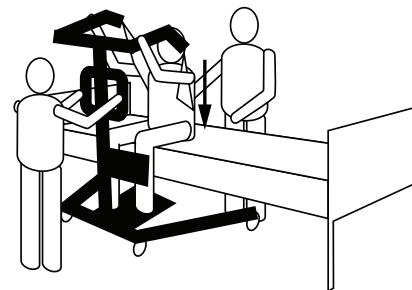
6.4.1 Verplaatsing van lift naar bed

1. Volg de stappen in het hoofdstuk De patiënt optillen in de handleiding voordat u een patiënt overplaatst naar een bed.
2. Zet het bed in de laagste stand voordat u de patiënt verplaatst.
3. Plaats de patiënt zo veel mogelijk boven het bed.

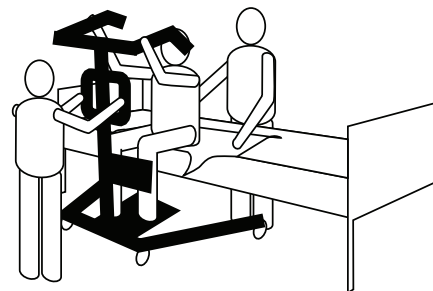


Als de patiënt wordt verplaatst van een oppervlak dat lager is dan het bed, drukt u op de pijl omhoog-knop om de patiënt tot boven het bedoppervlak te brengen.

4. Druk op de knop met pijl omlaag en laat de patiënt zakken tot op het bed.

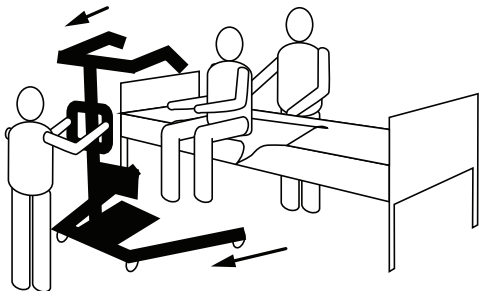


5. Vergrendel de achterste zwenkwielen.
6. Ontkoppel de draagband van alle bevestigingspunten op de actieve tillift.



7. Instrueer de patiënt om zijn of haar voeten van de voetplaat te halen. Help de patiënt om dit te doen, indien nodig.

8. Ontgrendel de achterste zwenkwielen.
9. Verplaats de lift weg van het bed.



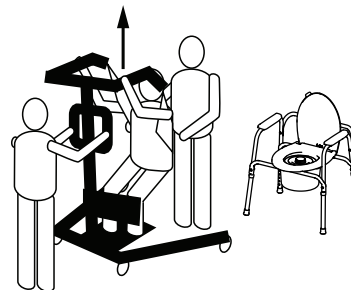
6.4.2 Verplaatsing van lift naar toiletstoel



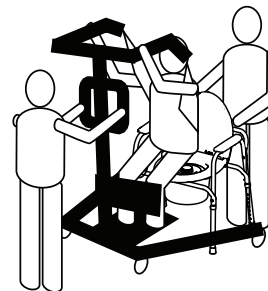
De actieve tillift van Invacare is NIET bedoeld als vervoermiddel. Wanneer de badkamer zich NIET in de buurt van het bed bevindt of wanneer de lift niet gemakkelijk naar de toiletstoel kan worden verplaatst, MOET de patiënt plaatsnemen in een rolstoel en hierin naar de badkamer worden gebracht, waarna de patiënt met de lift op een gewone toiletstoel kan worden geplaatst.

1. Volg de stappen in het hoofdstuk De patiënt optillen in de handleiding voordat u een patiënt overplaatst naar een toiletstoel.
2. Voordat de patiënt wordt verplaatst, dient u de lift mee te nemen naar de badkamer om te controleren of de lift gemakkelijk tot bij de toiletstoel kan komen.

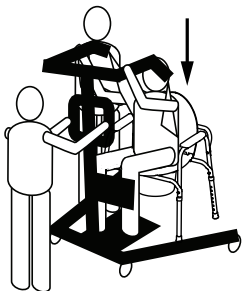
3. Druk op de pijl omhoog-knop op de handbediening om de patiënt tot boven de toiletstoel te brengen. Raadpleeg De lift omhoog/omlaag brengen in het hoofdstuk Gebruik in de handleiding.



4. Zorg dat de lift met de poten aan de buitenkant van de poten van de toiletstoel staat en laat de patiënt plaatsnemen op de toiletstoel. Beide assistenten dienen de patiënt op de toiletstoel te helpen.



5. Druk op de knop met pijl omlaag om de patiënt te laten zakken tot op de toiletstoel.

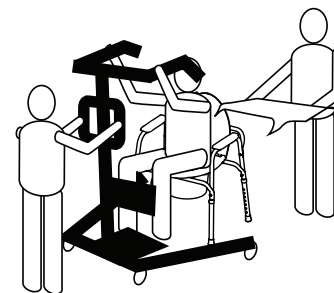


6. Vergrendel de achterste zwenkwielen.
7. Afhangelijk van het type draagband doet u het volgende:
- Draagband voor stahulp: maak de draagband los van de bevestigingspunten op de actieve tillift.
 - Draagband voor verplaatsing:
 - a. maak de draagband voor verplaatsing los van de onderste bevestigingspunten op de actieve tillift.
 - b. Til de benen van de patiënt op en verwijder de dijondersteuning onder de patiënt.
 - c. Maak, indien gewenst, de draagband voor verplaatsing los van de bovenste bevestigingspunten op de actieve tillift.

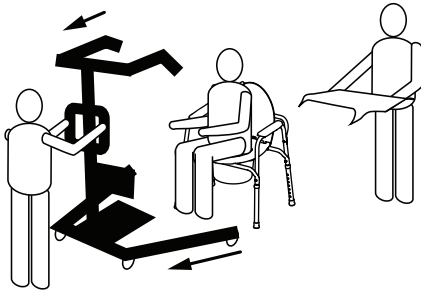


De patiënt kan ondersteund blijven door het bovenste gedeelte van de draagband voor verplaatsing terwijl hij of zij gebruikmaakt van de toiletstoel. Raadpleeg De draagband aan de lift bevestigen en de gebruiksaanwijzing bij de draagband voor meer informatie over het bevestigen en losmaken van de draagband.

8. Als de draagband is losgekomen van de haak op de lift, moet u de patiënt vragen om zijn of haar voeten van de voetplaat te halen. Help de patiënt om dit te doen, indien nodig. Als de draagband tijdens gebruik van de toiletstoel niet hoeft te worden losgemaakt van de patiënt, kunt u STAP 12 tot en met 14 negeren.
9. Verwijder de draagband rond de patiënt.



10. Schakel de vergrendeling van de achterste zwenkwielen uit en zet de lift weg van de toiletstoel.



11. Als u de patiënt weer in het bed, de rolstoel of op een ander oppervlak wilt helpen, voert u de stappen van onderstaande procedures in omgekeerde volgorde uit:
- De patiënt optillen in het hoofdstuk De patiënt optillen in de handleiding
 - De lift omhoog/omlaag brengen in het hoofdstuk Gebruik in de handleiding
 - Verplaatsing van lift naar bed in het hoofdstuk De patiënt optillen in de handleiding
 - Verplaatsing van lift naar rolstoel in het hoofdstuk De patiënt optillen in de handleiding

6.4.3 Verplaatsing van lift naar rolstoel

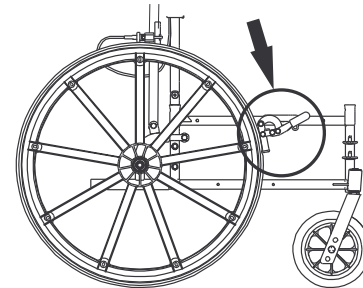


WAARSCHUWING!

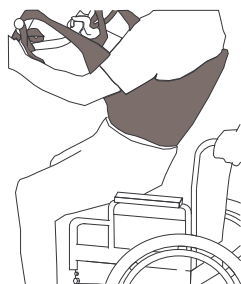
Risico op lichamelijk letsel

- Controleer voordat u de patiënt verplaatst of de rolstoel voldoende draagvermogen heeft voor het gewicht van de patiënt.
- De rolstoel **MOET** op de rem staan voordat u de patiënt laat zakken in de rolstoel voor transport.

1. Volg voordat u een patiënt overplaatst naar een rolstoel de stappen in het hoofdstuk De patiënt optillen in de handleiding.
2. Schakel de rem van de rolstoel in om te voorkomen dat deze ongewenst wordt verplaatst.



3. Positioneer de patiënt tot boven de rolstoel. Voor een juiste positionering moet één assistent achter de rolstoel gaan staan en ervoor zorgen dat de patiënt zo ver mogelijk naar achteren zit in de zitting.



4. Druk op de pijl omlaag-knop om de patiënt te laten zakken in de rolstoel.
5. Vergrendel de achterste zwenkwielen.
6. Ontkoppel de draagband van alle bevestigingspunten op de lift.
7. Instrueer de patiënt om zijn of haar voeten van de voetplaat te halen. Help de patiënt om dit te doen, indien nodig.
8. Verwijder de draagband rond de patiënt.
9. Ontgrendel de achterste zwenkwielen en trek de actieve tillift weg van de rolstoel.

7 Problemen oplossen

7.1 Problemen oplossen

SYMPTOMEN	DEFECTEN	OPLOSSING
Patiëntenlift voelt los aan.	Aansluiting mast/onderstel zit los.	Raadpleeg het hoofdstuk De mast op het onderstel monteren in de handleiding.
Zwenkwielen/remmen maken lawaai of zijn stroef.	Pluisjes, viezigheid, vuil of vreemde voorwerpen in de lagers.	Raadpleeg de hoofdstukken De voorste zwenkwielen vervangen en De achterste zwenkwielen vervangen in de handleiding.
Lawaai of droog geluid van de scharnierpunten.	Smering noodzakelijk.	Raadpleeg De lift smeren.
Elektrische liftmotor tilt niet op of poten klappen niet uit bij drukken op de knop.	Aansluiting van de handbediening of actuator zit los.	Maak de aansluiting van de handbediening of actuator vast. Controleer of de aansluitingen goed en volledig zijn geplaatst.
	Accuvermogen laag.	Laad de accu's op. Raadpleeg De accu opladen.
	RODE noodstopknop is INGEDRUKT.	Draai de RODE noodstopknop RECHTSOM totdat deze omhoog komt.
	Accu niet op de juiste manier aangesloten op de bedieningsconsole.	Sluit de accu opnieuw aan op de bedieningsconsole. Raadpleeg De accu opladen.
	De aansluitpunten zijn beschadigd.	Vervang de accu. Raadpleeg De accu opladen.

SYMPTOMEN	DEFECTEN	OPLOSSING
	Elektrische liftmotor moet worden nagekeken of belasting is te groot.	Raadpleeg De elektrische liftmotor vervangen of De pootactuators vervangen. Neem contact op met uw Invacare-dealer of -vertegenwoordiger.
Ongebruikelijk geluid van de liftarmactuator.	De actuator is versleten of beschadigd, of de as is verbogen.	Raadpleeg De elektrische liftmotor vervangen of De pootactuators vervangen. Neem contact op met uw Invacare-dealer of -vertegenwoordiger.
De liftarmen zakken niet meer naar beneden als ze het hoogste hefpunt hebben bereikt.	De liftarmen moeten enigszins worden belast om te kunnen zakken vanuit het hoogste hefpunt.	Trek licht aan de liftarmen.
De poten openen en sluiten niet goed.	De actuators van de poten kunnen versleten of beschadigd zijn, of de as is verbogen.	Raadpleeg De pootactuators vervangen.
Het servicelampje knippert	Er zijn twaalf maanden verstreken sinds de lift is gefabriceerd of voor het eerst in elkaar is gezet.	Eerste montage: reset het servicelampje. Raadpleeg Het servicelampje resetten. Na de eerste montage: voer onderhoud uit aan de lift. Neem contact op met uw plaatselijke Invacare-dealer.



Als de bovengenoemde remedies niet leiden tot oplossing van de problemen, neemt u contact op met uw dealer of met Invacare.

8 Onderhoud

8.1 Veilig onderhoud



WAARSCHUWING!

Gevaar voor letsel of beschadiging

Te weinig onderhoud kan leiden tot functieverlies, letsel of beschadiging van het product.

Een onjuiste montage kan tot letsel of schade leiden.

Het gebruik van onjuiste of niet-geschikte onderdelen, inclusief reserve-(service)onderdelen, kan leiden tot letsel of schade.

- Montage en onderhoud mogen **ALLEEN** worden uitgevoerd door gekwalificeerd personeel.
- Om een correcte werking van de patiëntenlift en accessoires te garanderen, is regelmatig onderhoud nodig.
- Gebruik alleen onderdelen van Invacare voor de montage van deze patiëntenlift. Het onderstel, de poten, de mast of de hefbomen, en het pompgedeelte of de actuator zijn gemaakt volgens specificaties die een correcte uitlijning van alle onderdelen garanderen voor een veilige, functionele werking.
- Geef **ALTIJD** het serienummer van de lift op, om er zeker van te zijn dat de juiste vervangende onderdelen worden besteld.
- Draai de schroeven of onderdelen **NIET** te strak aan. Hierdoor raakt de montagebeugel beschadigd.

8.1.1 Levensduur



WAARSCHUWING!

Risico op letsel of beschadiging

Wanneer het product langer dan de levensduur wordt gebruikt, kan dit leiden tot schade aan het product en letsel.

- De verwachte levensduur van dit product is acht (8) jaar bij gebruik in overeenstemming met de veiligheidsinstructies, onderhoudstermijnen en bij correct gebruik, zoals in deze handleiding wordt beschreven.
- Voer alle onderhoudswerkzaamheden uit volgens het programma dat in deze handleiding wordt aanbevolen.



De effectieve levensduur van de lift kan variëren, afhankelijk van de frequentie en intensiteit van het gebruik.

8.1.2 Slijtagegevoelige producten

Hieronder vindt u een niet-uitputtende lijst van productonderdelen die onderhevig zijn aan normale slijtage:

Producttype	Slijtagegevoelige producten
Draagbanden	Geen (vervang de hele draagband)
Liften	Handbediening
	Actuators
	Snoeren
	Accu's
	Acculaders
	Afdekkappen en klemmen
	Zwenkwielen
	Handgrepen

Invacare behoudt zich het recht voor om onderdelen met vermeende constructiefouten terug te vragen. Zie de bij het product geleverde Garantie voor specifieke informatie over de garantie.

Raadpleeg Levensduur voor de gebruiksduur van het product.

Raadpleeg de procedures in Veilig onderhoud voor informatie over preventief onderhoud.

8.1.3 Periodiek onderhoud

Bij normaal dagelijks gebruik moet één keer per jaar een onderhoudscontrole worden uitgevoerd volgens de Controlelijst veiligheidsinspectie. Tijdens de uitvoering van jaarlijks of regelmatig onderhoud moeten in ieder geval alle onderdelen die voor het dragen van lasten zijn ontworpen worden getest met een maximale belasting. Alle veiligheidsfuncties moeten worden gecontroleerd volgens EN ISO 10535:2006, Annex B. Regionale eisen kunnen variëren.

Controleer alle draaipunten en sluitingen op slijtage na de eerste twaalf maanden van gebruik. Indien het metaal versleten is, MOETEN de onderdelen vervangen worden. Voer deze inspectie hierna elk jaar uit.

8.1.4 Algemeen onderhoud



WAARSCHUWING!

Gevaar voor lichamelijk letsel

Als onderdelen versleten of beschadigd zijn, kan dat leiden tot letsel bij patiënten of assistenten.

- Na het eerste gebruiksjaar moeten de haken van de hefbomen en de montage-onderdelen worden gecontroleerd om de mate van slijtage te bepalen. Controleer op tekenen van breuk, rafelen, vervorming of verslechtering. Wanneer deze onderdelen zijn versleten, moeten ze worden vervangen.
- Inspecteer regelmatig alle onderdelen van de patiëntenlift op tekenen van corrosie. Vervang alle onderdelen met corrosiesporen of schade.



Door regelmatig reinigen worden losgeraakte of versleten onderdelen opgemerkt, wordt een soepele werking mogelijk gemaakt en wordt de verwachte levensduur van de lift verlengd.

Volg de onderhoudsprocedures die worden beschreven in deze handleiding voor een maximale productiviteit en levensduur van uw patiëntenlift.

De tillift van Invacare is ontworpen voor een veilige, efficiënte en bevredigende werking met een minimum aan onderhoud.

Het is zeer belangrijk om onderdelen die onder spanning komen te staan, zoals de draagbanden, de hefbomen en de draaipunten, regelmatig te controleren op slijtage, breuken, rafeling, vervorming of verslechtering. Als u ziet dat onderdelen defect zijn, dient u deze DIRECT te vervangen en ervoor te zorgen dat de lift niet wordt gebruikt totdat de reparaties zijn uitgevoerd. Zie de Controlelijst veiligheidsinspectie voor specifieke informatie over aan slijtage onderhevige onderdelen.

De zwenkwielen en remmen behoeven geen onderhoud of aanpassing. Alleen reiniging, smering en controle van de assen en zwenkbouten op loszittende onderdelen is noodzakelijk. Verwijder alle verontreinigingen, enzovoort, van de wiel- en zwenklagers. Als er onderdelen versleten zijn, dient u deze DIRECT te vervangen.

Als u vermoedt dat bepaalde onderdelen van de lift onveilig zijn, dient u onmiddellijk contact op te nemen met uw dealer of Invacare-vertegenwoordiger en hem/haar op de hoogte te brengen van uw zorgen.

8.1.5 Dagelijkse controle

De patiëntenlift dient bij elk gebruik te worden gecontroleerd. Voer de volgende controles uit naast de controles die worden vermeld in de Controlelijst veiligheidsinspectie. Als u vermoedt dat bepaalde onderdelen van de lift onveilig zijn, mag u de lift niet gebruiken. Neem meteen contact op met uw dealer of Invacare-vertegenwoordiger.

- Voer een visuele controle uit op de patiëntenlift. Controleer alle onderdelen op externe schade of slijtage. Gebruik het product niet als u schade hebt vastgesteld. Neem meteen contact op met uw dealer of Invacare-vertegenwoordiger.
- Controleer de (elektrische en/of mechanische) zakfunctie voor noodgevallen. Controleer alle onderdelen op externe schade of slijtage. Gebruik het product niet als u schade hebt vastgesteld. Neem meteen contact op met uw dealer of Invacare-vertegenwoordiger.
- Controleer alle onderdelen, bevestigingspunten en kabels op schade of slijtage. Controleer alle onderdelen op externe schade of slijtage. Gebruik het product niet als u schade hebt vastgesteld. Neem meteen contact op met uw dealer of Invacare-vertegenwoordiger.
- Controleer of de handbediening werkt (til- en pootbewegingen) en of alle kabels goed zijn aangesloten.
- Laad de accu elke dag dat de lift wordt gebruikt.
- Controleer de noodstopfuncties.
- Zorg dat de patiëntenlift na gebruik goed wordt gereinigd en afgedroogd.

8.1.6 Controlelijst veiligheidsinspectie

Periodieke inspecties mogen alleen worden uitgevoerd door een gekwalificeerde technicus.

Datum van de inspectie:
<p>HET ONDERSTEL MET DE ZWENKWIELEN</p> <ul style="list-style-type: none"> <input type="checkbox"/> Controleer op ontbrekende onderdelen. <input type="checkbox"/> Onderstel zonder moeite uitklappen/inklappen. <input type="checkbox"/> Controleer of zwenkwielen en asbouten vastzitten. <input type="checkbox"/> Controleer of zwenkwielen onbelemmerd scharnieren en rollen. <input type="checkbox"/> Verwijder eventueel vuil van de wielen. <input type="checkbox"/> Controleer de draaipunten op slijtage.
<p>DE DRAAGBANDEN EN ONDERDELEN</p> <ul style="list-style-type: none"> <input type="checkbox"/> Controleer bij elk gebruik alle bevestigingspunten van de draagband om een juiste bevestiging en de patiëntveiligheid te kunnen waarborgen. <input type="checkbox"/> Controleer het materiaal van de draagband op slijtage. <input type="checkbox"/> Controleer de bevestigingsbanden op slijtage. <input type="checkbox"/> Controleer de naden.

DE ELEKTRISCHE LIFTMOTOR

- Controleer of er lekkages zijn.
- Controleer de onderdelen op de mast en het onderstel.
- Controleer op slijtage of verslechtering. Stuur het product terug naar de fabriek wanneer het is beschadigd.
- Voer een cyclus uit om te controleren of de elektrische liftmotor zonder haperingen werkt.

HEFBOMEN EN SCHARNIERSTELSEL

- Alle onderdelen en bevestigingspunten controleren.
- Controleer op verbuigingen en afwijkingen.
- Moerverbindingen van de hefbomen controleren op slijtage.
- Controleren of de hefbomen gecentreerd zijn tussen de poten aan het onderstel.
- Controleer de draaipunten op slijtage.
- Controleer de haken van de draagband op slijtage of verbuiging.

DE MAST

- De mast moet stevig zijn bevestigd aan de hefbomen.
- Controleer op verbuigingen en afwijkingen.
- Controleer de draaipunten op slijtage.

REINIGING

- Reinig wanneer noodzakelijk.

POOTACTUATORS

- Controleer of er lekkages zijn.
- Controleer de onderdelen op het onderstel.
- Controleer op slijtage of verslechtering. Stuur het product terug naar de fabriek wanneer het is beschadigd.
- Voer een cyclus uit om te controleren of de pootactuators zonder haperingen werken.

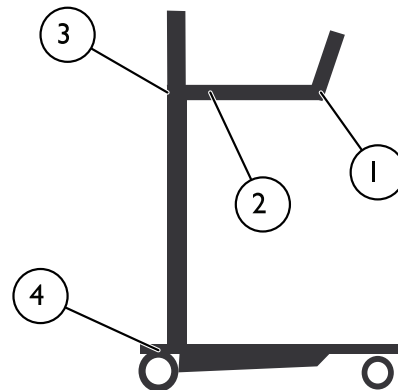
8.2 De lift smeren**WAARSCHUWING!****Risico op vallen**

Hydraulische olie of smeermiddelen op de vloer kunnen een val en letsel veroorzaken.

- Veeg na het smeren het overtollige smeermiddel van de lift.

De Invacare-lift is zo ontworpen dat er een minimum aan onderhoud nodig is. U kunt de lift echter het beste elk jaar controleren en smeren om een goede werking en veilig gebruik te kunnen garanderen.

Houd de lift en de draagbanden goed schoon en klaar voor gebruik. Eventueel geconstateerde defecten moeten zo snel mogelijk worden gemeld aan uw dealer of Invacare-vertegenwoordiger.



Raadpleeg de afbeelding voor de smeerpunten. Smeer alle draaipunten met een licht vet (waterbestendig autosmeermiddel). Veeg al het overtollige smeermiddel van het liftooppervlak.

1. Liftarmen
2. Liftarmen/montagebeugel van actuator
3. Liftarmen/mastbevestiging
4. Zwenkwielen



De zwenkwielen **MOETEN** zonder moeite kunnen zwenken en rollen. Behandel de lagers één keer per jaar met een smeermiddel. Als de wielen veel worden gebruikt in vochtige omgevingen kunt u eventueel vaker smeren.

8.3 De draagband en de lift reinigen

De draagband reinigen

Raadpleeg de wasinstructies op de draagband en de handleiding bij de draagband voor informatie over het reinigen.

De lift reinigen en ontsmetten



LET OP!

Risico op beschadiging

Motoren, bedieningseenheid en montageonderdelen kunnen beschadigd raken wanneer de lift niet op de juiste manier wordt gereinigd.

- Gebruik nooit zuren, alkaline of oplosmiddelen om de lift te reinigen.
- Maak de lift na het reinigen goed droog.

Om kruisinfecties te voorkomen, moet de lift na elk gebruik worden gereinigd en ontsmet.

U kunt de patiëntenlift reinigen met behulp van een zachte, vochtige doek en een mild reinigingsmiddel. Gebruik voor het reinigen van de lift geen schurende reinigingsmiddelen.

Motoren, bedieningseenheid en montageonderdelen kunnen beschadigd raken wanneer de lift op een andere manier dan hierboven wordt gereinigd.

De lift moet worden afgeveegd met een vochtige, goed uitgewrongen doek met gewoon huishoudelijk ontsmettingsmiddel. Gebruik alleen ontsmettingsmiddel dat is goedgekeurd door de instelling en volg het beleid van de instelling. Voor meer informatie over de verblijftijd en de

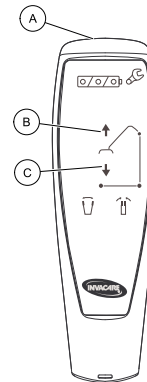
concentratie van de ontsmettingsmiddelen neemt u contact op met uw dealer van ontsmettingsmiddelen of de fabrikant van het ontsmettingsmiddel.

8.4 Het servicelampje resetten



Deze procedure mag alleen worden uitgevoerd door een gekwalificeerde technicus.

Deze procedure mag alleen worden uitgevoerd na het uitvoeren van de stappen in het hoofdstuk Het servicelampje controleren.



1. Pak de handbediening **A**.
2. Druk de knoppen **NAAR BOVEN** **B** en **NAAR BENEDEN** **C** gelijktijdig in en houd deze vijf seconden ingedrukt.



U hoort een geluid wanneer het servicelampje is gereset.

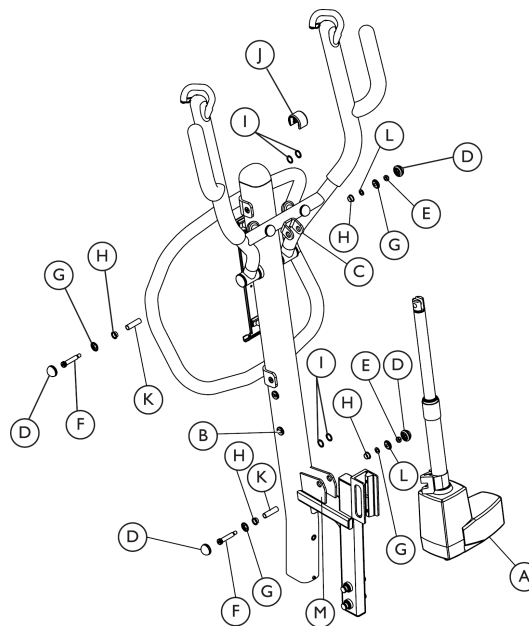
Het servicelampje is nu zo ingesteld dat het zal gaan branden zodra onderhoud vereist is. Dit is na 12 maanden of na 8000 cycli.

Indien vereist wordt dat het servicelampje al na minder dan 12 maanden gaat branden, hebt u een speciale handbediening nodig met meer instructies. Neem contact op met Invacare om deze handbediening met de instructies te bestellen.

8.5 De elektrische liftmotor vervangen



Deze procedure mag alleen worden uitgevoerd door een gekwalificeerde technicus. Laat u indien mogelijk door iemand helpen bij deze procedure.



1. Trek de kabel van de elektrische liftmotor **A** uit de bedieningsconsole op het mastgedeelte. Geleid de actuatkabel door het geleidingsgat voor de actuatkabel **B** in het mastgedeelte.
2. Verwijder de bevestigingsmiddelen waarmee de bovenkant van de elektrische liftmotor is bevestigd aan de montagebeugel van de liftarmactuator **C**.
 - a. Verwijder de rubberdoppen **D** van de moer **E** en schroef **F**, waarmee de elektrische liftmotor is bevestigd aan de montagebeugel van de liftarmactuator.
 - b. Verwijder schroef **F**, sluitring **G**, lager **H**, kunststof sluitring **I**, actuatordop **J**, bus **K**, platte sluitring **L** en moer **E**.

i De actuatordop gaat los zitten wanneer de bevestigingsmiddelen worden verwijderd. Controleer de actuatordop op beschadigingen. Vervang de actuatordop als er een beschadiging wordt gevonden.
3. Verwijder de bevestigingsmiddelen waarmee de onderkant van de elektrische liftmotor is bevestigd aan de montagebeugel van de mastactuator **M**.
 - a. Verwijder de rubberdoppen **D** van de moer **E** en schroef **F** waarmee de elektrische liftmotor is bevestigd aan de montagebeugel van de mastactuator.
 - b. Verwijder schroef **F**, sluitring **G**, lager **H**, kunststof sluitring **I**, bus **K**, lager **H**, sluitring **G**, platte sluitring **L** en moer **E**.
4. Volg STAP 1-3 in omgekeerde volgorde om de elektrische liftmotor te vervangen.

**LET OP!**

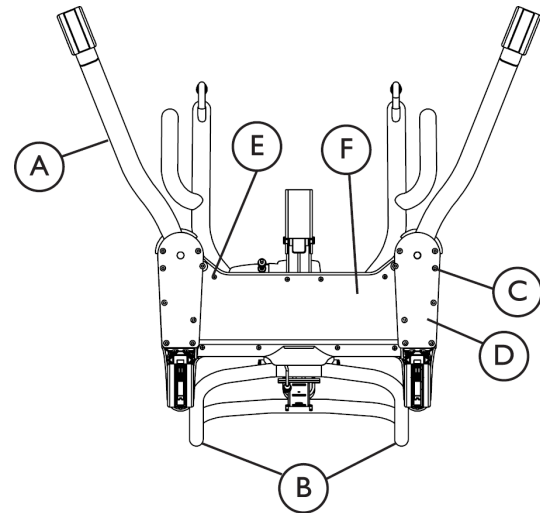
Een onjuiste montage kan tot letsel of schade leiden.


- Draai de schroeven of onderdelen NIET te strak aan. Hierdoor raakt de montagebeugel beschadigd.

8.6 De pootactuators vervangen




Deze procedure mag alleen worden uitgevoerd door een gekwalificeerde technicus.




 Als de poten **A** van de patiëntenlift niet goed in- en uitklappen, is het wellicht nodig om één of beide pootactuators te vervangen.


1. Test de werking van de poten:
 - Druk op de knop Sluiten op de handbediening om de poten in te klappen.
 - Druk op de knop Openen op de handbediening om de poten uit te klappen.
2. Houd de masthandgrepen **B** vast en kantel de patiëntenlift voorzichtig naar achteren totdat deze op de grond rust.

 U moet beide kleine afdekplaten van het onderstel **D** verwijderen voordat u de grote afdekplaat van het onderstel **F** kunt verwijderen.

3. Verwijder de zestien schroeven **C** waarmee de kleine afdekplaten aan het onderstel zijn bevestigd.
4. Verwijder de acht balkopschroeven **E** waarmee de grote afdekplaat aan het onderstel is bevestigd.

 Als de linker- of rechterpoot van de patiëntenlift niet goed werkt, voert u de volgende stappen uit aan de zijkant van het onderstel om de actuator te vervangen. Als beide poten niet goed werken, voert u deze vervangingsprocedure uit aan beide zijden van het onderstel.


5. Zoek de pootactuatorskabels op en trek deze los.

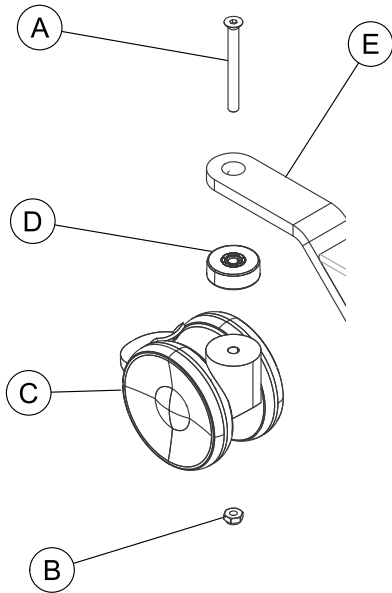
 U ziet de actuatorskabels zodra de grote afdekplaat van het onderstel is verwijderd.

6. Verwijder de inbusschroef en sluitring waarmee de pootactuator aan het onderstel is bevestigd.

7. Verwijder aan de andere kant van de actuator de inbusschroef en moer waarmee de pootactuator is bevestigd aan de montagebeugel van de poot.
8. Herhaal, indien nodig, STAP 5-7 aan de andere kant van het onderstel om de andere pootactuator te verwijderen.
9. Volg STAP 5-7 in omgekeerde volgorde om de actuator(s) te vervangen.
10. Voer STAP 3-4 in omgekeerde volgorde uit om de kleine afdekplaten en de grote afdekplaat te vervangen.

8.7 De achterste zwenkwielen vervangen

 Deze procedure mag alleen worden uitgevoerd door een gekwalificeerde technicus.

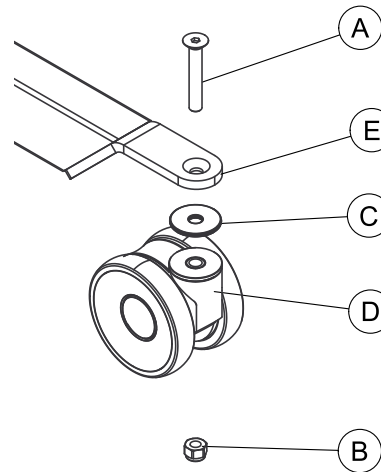


1. Zet de lift op zijn kant.
2. Verwijder de bout (A) en de borgmoer (B) waarmee het bestaande achterste zwenkwiel (C) en lager (D) aan de beugel van het achterste zwenkwiel zijn bevestigd (E).
3. Plaats de bout door de beugel van het achterste zwenkwiel, het lager en het nieuwe achterste zwenkwiel. Gebruik een bankschroef en zet hem stevig vast met een borgmoer.

8.8 De voorste zwenkwielen vervangen

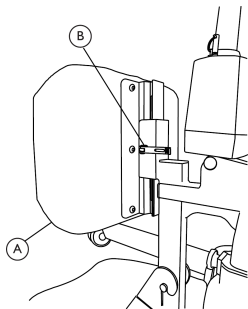



Deze procedure mag alleen worden uitgevoerd door een gekwalificeerde technicus.



1. Zet de lift op zijn kant.
2. Verwijder de bout (A), het lager (C) en de borgmoer (B) waarmee het huidige voorste zwenkwiel (D) aan de beugel van het voorste zwenkwiel is bevestigd (E).
3. Plaats de bout door de beugel van het voorste zwenkwiel en het nieuwe voorste zwenkwiel. Gebruik een bankschroef en zet hem stevig vast met een borgmoer.

8.9 De hoogte van het kniekussen instellen

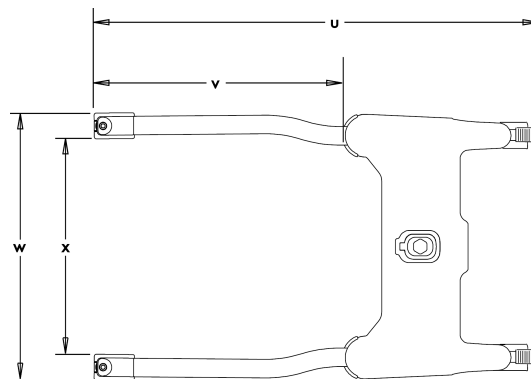
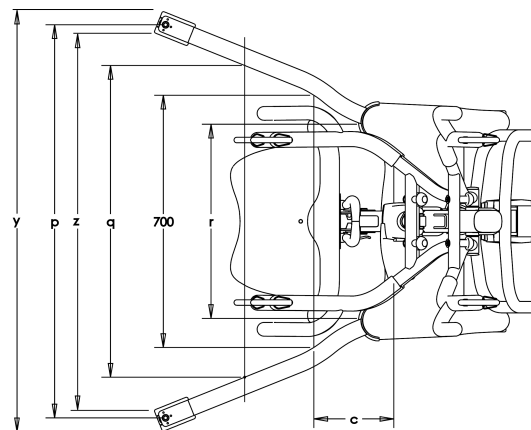
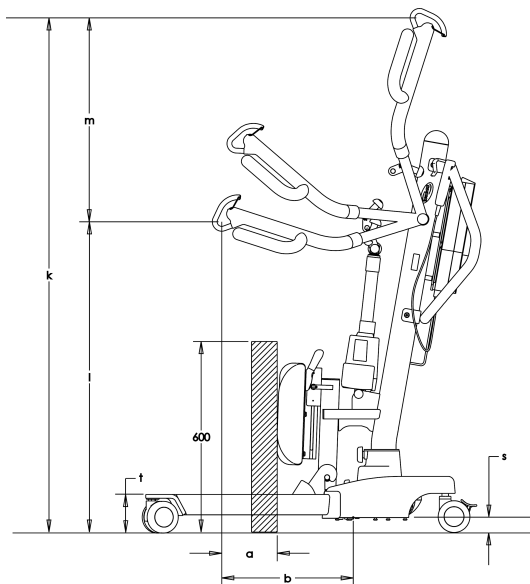


 Wanneer de lift juist is afgesteld, raakt de knie van de patiënt het midden van het kniekussen.

1. Ondersteun het kniekussen (A) en trek vervolgens de snelontkoppelingsknop (B) los aan de zijkant van de montagebeugel voor het kniekussen.
2. Stel het kniekussen in op een hoogte die comfortabel is voor de patiënt en optimale steun biedt. Duw de snelontkoppelingsknop weer op zijn plaats zodat het kniekussen goed vastzit.

9 Technische Specificaties

9.1 Patiëntenlift



Maximale hoogtecapaciteit (k)	161 cm
Laagste stand (minimumhoogte) (l)	94 cm
Interne breedte bij maximale reikwijdte (q)	86,5 cm
Totale breedte (gesloten) buitenmaat	67 cm
Hoogte van onderstel (vrije ruimte)	12 cm
Lengte van onderstel	103,6 cm
Hoogte totaal	124,7 cm
Lengte totaal	111,7 cm
Breedte totaal	66 cm
Liftgebied (hoogtebereik) (m)	67 cm
Minimale interne breedte (r)	53,8 cm
Totale breedte (open) binnenmaat	105 cm
Totale breedte (open) van midden tot midden van zwenkwielen (p)	109 cm
Draaicirkel	138 cm

Hoogte tot bovenrand van poten	12 cm
Min. vrije hoogte	4,5 cm
Maximumreikwijdte op 60 cm (a)	17,5 cm
Maximumreikwijdte vanaf basis (b)	41,4 cm
Bereik vanaf onderstel met poten uitgeklaapt op 70 cm (c)	22,2 cm
Minimale ruimte van onderstel tot grond (s)	3,7 cm
Maximale ruimte van onderstel tot grond (t)	12 cm
Maximale lengte van buitenkant onderstel (u)	110,6 cm
Maximale lengte van binnenkant onderstel (v)	62,4 cm
Maximale breedte van buitenkant poten (y)	115,5 cm
Minimale breedte van binnenkant poten (z)	104,5 cm
Maximale breedte van binnenkant poten (w)	66,2 cm

Minimale breedte van binnenkant poten (x)	53,4 cm
Grootte zwenkwiel (VOOR/ACHTER)	10 cm
Opties voor draagband	Stahulp of verplaatsing
Materiaal van draagband	Polyester
Maximumgewicht patiënt	200 kg (31 stone)
Totaal gewicht (gewicht uit verpakking)	53 kg (117 lbs)
Gewicht, mast inclusief accu	18,5 kg (40,8 lbs)
Gewicht, onderstel, voeteneinde	20,5 kg (45,2 lbs)
Gewicht, kniekussen	7,5 kg (16,5 lbs)
Gewicht, voetplaat	6 kg (13 lbs)
Duwkracht op knoppen	Max. 5 N
Accu (uitgangsvoltage)	24 V DC mb max. 240 VA
Ingangsspanning lader (ingangsvoltage)	100-240 V AC ~ 50/60 Hz
Uitgangsspanning lader/laadtijd	29,5 V DC 2,9 Ah Max. 6 uur
Audio/visueel alarm bij accu bijna leeg	Ja
Beveiliging van de motor	Antiblokkeersysteem

*Aantal keer tillen (bij benadering) per lading (werkvermogen)	*100-200 cycli per lading
Max. ingangsstroom	Max. 400 mA
Mate van bescherming**, lift	IP24
Mate van bescherming, accu	IPX5
Mate van bescherming, bedieningseenheid	IPX4
Mate van bescherming, handbediening	IPX4
Mate van bescherming, actuator	IPX4
Isolatieklasse	Klasse II-apparatuur, toegepast onderdeel van type B
Onderbrekingen	10%, max, 2 minuten/18 minuten
Accuvermogen	2,9 Ah
Handmatig zakken in noodgevallen	Ja
Elektrisch zakken/tillen in noodgevallen	Ja/Ja

Verwachte levensduur	8 jaar
Tilsnelheid	De Roze-lift behaalt de 'snelheid van tillen en verlagen' in de ENISO10535 (< 0,15 m/s bij maximale belasting en < 0,25 m/s zonder belasting)



*Varieert, afhankelijk van belasting en slag.

**De mate van bescherming geeft het niveau aan waarop voorzieningen van het apparaat verhinderen dat de gebruiker bij gevaarlijke onderdelen kan komen en dat water of vreemde voorwerpen in het apparaat terecht kunnen komen.

9.2 Omgevingsvoorwaarden

Bedieningstemperatuur	5 tot 40 °C
Luchtvochtigheid tijdens gebruik	20% tot 90% bij 30°C — niet-condenserend
Geluidsdruk	45–50 dB(A)
Atmosferische druk	700 hPa tot 1060 hPa
Opslagtemperatuur	hoger dan 0°C
Luchtvochtigheid tijdens opslag	minder dan 60%
Atmosferische druk tijdens opslag	700 hPa tot 1060 hPa

9.3 Materialen

Onderdeel	Materiaal	Beveiliging
Behuizing actuator	Kunststof - ABS	n.v.t.
Handgrepen, sluitringen, afstandhouders hefboom	Kunststof - PA	n.v.t.
Accubeugel, pennen, bussen, schroeven, trekstangen, sluitringen, karabijnhaak, klemmen, moeren	Staal	Zinken plaat
Bouten	CrNiMo	Zinken plaat
Lus van kabelhouder	Roestvrij staal	n.v.t.
Duwhandgreep, poten, ondersteuningsplaat onderstel, bevestigingsshaken draagband, hefboomframe	Staal	Poedercoating

9.3.1 Elektrische liften

Invacare® werkt er continu aan om ervoor te zorgen dat het effect van het bedrijf op het milieu, zowel lokaal als internationaal, zo veel mogelijk wordt beperkt. Wij leven de huidige milieuwetgeving na (bijvoorbeeld de richtlijnen inzake AEEA en RoHS). Wij maken uitsluitend gebruik van materialen en onderdelen die voldoen aan de REACH-richtlijnen.

9.4 Informatie over elektromagnetische compatibiliteit (EMC)

Elektrische medische apparatuur moet worden geïnstalleerd en gebruikt in overeenstemming met de EMC-informatie in deze handleiding.

Tests hebben uitgewezen dat deze apparatuur voldoet aan de EMC-richtlijnen volgens IEC/EN 60601-1-2 voor apparatuur van klasse B.

Draagbare en mobiele RF-communicatieapparatuur kan de werking van deze apparatuur beïnvloeden.

Bij andere apparaten kan er al van interferentie sprake zijn bij zeer lage elektromagnetische straling, zelfs als wordt voldaan aan bovengenoemde richtlijnen. Om te kunnen bepalen of emissie uit de lift de oorzaak is van de interferentie, dient u de lift in en weer uit te schakelen. Als er bij uitschakeling van de lift geen interferentie meer optreedt, is de lift de oorzaak van de interferentie. In dit soort zeldzame gevallen kunt u het volgende doen om de interferentie te verminderen of te stoppen:

- Draai of verplaats de lift, of vergroot de afstand tussen de apparaten.

9.4.1 Elektromagnetische compatibiliteit (EMC)

Richtlijn en verklaring van de fabrikant – elektromagnetische straling

De patiëntenlift is bedoeld voor gebruik in een elektromagnetische omgeving zoals hieronder aangegeven. De klant of de gebruiker van de patiëntenlift moet zeker stellen dat de lift in een dergelijke omgeving wordt gebruikt.

RF-emissietest	Naleving	Elektromagnetische omgeving – richtlijn
RF-emissies CISPR 11 (deels)	Groep I	De patiëntenlift verbruikt RF-energie uitsluitend voor de interne functies. Daardoor zijn de RF-emissies zeer laag en veroorzaken deze hoogstwaarschijnlijk geen interferentie in nabije apparaten.
RF-emissies CISPR 11 (deels)	Klasse B	De patiëntenlift is geschikt voor gebruik in alle situaties, inclusief thuissituaties en overal waar het openbare laagspanningsnet de stroom levert voor huishoudelijke doeleinden.
Harmonische emissies IEC 61000-3-2	Klasse A	
Spanningsfluctuaties/ flikkeremissies IEC 61000-3-3	Voldoet	

Richtlijn en verklaring van de fabrikant – elektromagnetische immuniteit

De patiëntenlift is bedoeld voor gebruik in een elektromagnetische omgeving zoals hieronder aangegeven. De klant of de gebruiker van de patiëntenlift moet zeker stellen dat de lift in een dergelijke omgeving wordt gebruikt.

Immuniteitstest	IEC 60601-testniveau	Niveau van overeenkomst	Elektromagnetische omgeving– richtlijn
Elektrostatische ontlading (ESD) IEC 61000-4-2	± 6 kV contact ± 8 kV lucht	± 6 kV contact ± 8 kV lucht	Vloeren moeten van hout, beton of tegels zijn. Als vloeren zijn bekleed met synthetische vloerbedekking, moet de relatieve vochtigheid minstens 30% zijn.

Elektrostatische transiënt/burst IEC 61000-4-4	± 2 kV voor stroomtoevoerkabels ± 1 kV voor invoer-/uitvoerkabels	± 2 kV voor stroomtoevoerkabels ± 1 kV voor invoer-/uitvoerkabels	De kwaliteit van de netstroom moet overeenkomen met die van een commerciële omgeving of ziekenhuisomgeving.
Overspanning IEC 61000-4-5	± 1 kV kabel(s) naar kabel(s)	± 1 kV kabel(s) naar kabel(s)	De kwaliteit van de netstroom moet overeenkomen met die van een commerciële omgeving of ziekenhuisomgeving. Het product is dubbel geïsoleerd. Er zijn geen andere contacten met de aarde
Spanningsdips, korte onderbrekingen en spanningsvariaties op stroomtoevoerkabels IEC 61000-4-11	$< 5\% U_T$ (>95% dip in U_T) gedurende 0,5 cyclus $40\% U_T$ (60% dip in U_T) gedurende 5 cycli $70\% U_T$ (30% dip in U_T) gedurende 25 cycli $< 5\% U_T$ (>95% dip in U_T) gedurende 5 seconden	$< 5\% U_T$ (>95% dip in U_T) gedurende 0,5 cyclus $40\% U_T$ (60% dip in U_T) gedurende 5 cycli $70\% U_T$ (30% dip in U_T) gedurende 25 cycli $< 5\% U_T$ (>95% dip in U_T) gedurende 5 seconden	De kwaliteit van de netstroom moet overeenkomen met die van een commerciële omgeving of ziekenhuisomgeving. Als de gebruiker van de patiëntenlift continue beschikbaarheid vereist gedurende netspanningsonderbreking, wordt aangeraden de patiëntenlift van voeding te voorzien met een noodstroomvoorziening (UPS, Uninterruptable Power Supply) of een accu. U_T is de netspanning vóór toepassing van de test.
Magnetisch veld van netstroomfrequentie (50/60 Hz) IEC 61000-4-8	3 A/m	30 A/m	Magnetische velden van de netspanningsfrequentie moeten op een niveau liggen dat kenmerkend is voor een typische commerciële omgeving of ziekenhuisomgeving.

<p>Geleidings-RF IEC 61000-4-6</p> <p>Stralings-RF IEC 61000-4-3</p>	<p>3 V</p> <p>3 V/m</p>	<p>3 V</p> <p>3 V/m</p>	<p>Gebruik draagbare en mobiele communicatieapparatuur niet dichterbij onderdelen van de patiëntenlift, inclusief snoeren, dan de aanbevolen afstand zoals berekend op basis van de vergelijking die van toepassing is op de zenderfrequentie.</p> <p>Aanbevolen afstand:</p> $d = \left[\frac{3,5}{V_1} \right] \sqrt{P}$ $d = \left[\frac{3,5}{E_1} \right] \sqrt{P} \quad 80 \text{ MHz} - 800 \text{ MHz}$ $d = \left[\frac{7}{E_1} \right] \sqrt{P} \quad 800 \text{ MHz} - 2,5 \text{ GHz}$ <p>waarin P het maximale uitgangsvermogen van de zender is in watt (W), volgens de specificatie van de zenderfabrikant en d de aanbevolen afstand in meter (m).^b</p> <p>De veldsterkte van vaste RF-zenders, zoals die is bepaald bij een onderzoek van de elektromagnetische omgeving^a moet kleiner zijn dan het toegestane niveau binnen elk frequentiegebied.^b</p> <p>Interferentie kan optreden in de nabijheid van apparatuur met het volgende symbool:</p>
--	-------------------------	-------------------------	--



^a Veldsterktes van vaste zenders, zoals basisstations voor draadloze telefonie, mobil telefoons, amateurzenders, AM- en FM-radiozenders en tv-zenders kunnen niet nauwkeurig theoretisch worden voorspeld. Om de invloed van vaste RF-zenders op de elektromagnetische omgeving te bepalen, moet een elektromagnetisch veldonderzoek worden overwogen. Indien de gemeten veldsterkte op de locatie waar de patiëntenlift wordt gebruikt de eerdergenoemde toegestane RF-waarden overschrijdt, moet worden gecontroleerd of de patiëntenlift nog normaal werkt. Als abnormaal functioneren wordt geconstateerd, zijn wellicht extra maatregelen nodig, zoals het verdraaien of verplaatsen van de patiëntenlift.

^b Binnen het frequentiegebied van 150 kHz tot 80 MHz moet de veldsterkte lager zijn dan [V1] V/m.

Bij 80 MHz en 800 MHz zijn de daarboven gelegen frequentiegebieden van toepassing.

Aanbevolen minimumafstanden tussen draagbare en mobiele RF-communicatieapparatuur en de patiëntenlift


De patiëntenlift is geschikt voor gebruik in een elektromagnetische omgeving waarin RF-stralingsstoringen onder controle zijn. De klant of de gebruiker van de patiëntenlift kan elektromagnetische interferentie helpen voorkomen door een minimumafstand te bewaren tussen draagbare/mobiele RF-communicatieapparatuur (zenders) en de patiëntenlift, zoals hieronder aanbevolen; rekening houdend met het maximale uitgangsvermogen van de communicatieapparatuur

Opgegeven maximumuitvoer van de zender [W]	Onderlinge afstand overeenkomend met zenderfrequentie [m]		
	150 kHz - 80 MHz	80 MHz - 800 MHz	800 MHz - 2,5 GHz
	$d = \left[\frac{3,5}{V_1} \right] \sqrt{P}$	$d = \left[\frac{3,5}{E_1} \right] \sqrt{P}$	$d = \left[\frac{7}{E_1} \right] \sqrt{P}$
0,01	0,12	0,12	0,23
0,1	0,37	0,37	0,74
1	1,17	1,17	2,33

10	3,69	3,69	7,38
100	11,67	11,67	23,33

Voor zenders met een maximumuitgangsvermogen die hier niet wordt genoemd, kan de aanbevolen afstand d in meter (m) worden geschat met behulp van de vergelijking die van toepassing is op de zenderfrequentie, waarbij P het maximumuitgangsvermogen in Watt (W) is van de zender volgens specificaties van de fabrikant.

Bij 80 MHz en 800 MHz is de scheidingsafstand voor de daarboven gelegen frequentiegebieden van toepassing.

 Deze richtlijnen zijn mogelijk niet in alle omstandigheden van toepassing. Elektromagnetische straling wordt beïnvloed door absorptie en reflectie van structuren, objecten en mensen.

10 Na gebruik

10.1 Transport en opslag



WAARSCHUWING!

Gevaar voor beschadiging

- Onjuiste wijze van opslag of vervoer van de lift kan tot schade leiden. Beschadiging voorkomen:
- De noodstopknop moet zijn ingedrukt tijdens het transport en wanneer de patiëntenlift enige tijd niet wordt gebruikt. Raadpleeg het hoofdstuk Gebruik in de handleiding voor procedures met de noodstop.
 - Sla de lift NIET op in een vochtige ruimte of in vochtige omstandigheden. Raadpleeg Omgevingsvoorwaarden in het hoofdstuk Technische gegevens in de handleiding voor informatie over opslagvoorschriften.

10.2 Hergebruiken

Dit product is geschikt voor hergebruik. Het maximale aantal keer dat het kan worden hergebruikt, is afhankelijk van de toestand waarin het product zich bevindt. Om het overdragen van infecties te voorkomen, moeten de patiëntenlift en slings na elk gebruik worden gereinigd. Vóór hergebruik of herstel van de lift raadpleegt u het hoofdstuk De draagband en de lift reinigen onder Onderhoud in de handleiding. Voeg altijd de gebruiksaanwijzing bij de gebruikte of herstelde lift.

10.3 Afvoeren



WAARSCHUWING!

Potentieel schadelijk voor het milieu

- Dit product is afkomstig van een milieubewuste fabrikant conform richtlijn 2012/19/EU betreffende afgedankte elektrische en elektronische apparatuur (AEEA). Het apparaat bevat accu's met loodzuur. Dit product bevat mogelijk stoffen die schadelijk kunnen zijn voor het milieu wanneer ze worden achtergelaten op plaatsen (stortplaatsen) die volgens de wetgeving daarvoor niet geschikt zijn.
- Gooi deze accu NIET weg met normaal huishoudelijk afval. De accu MOET naar een daarvoor bestemd afvalverwerkingsstation worden gebracht. Neem contact op met uw plaatselijke afvalverwerkingsbedrijf voor meer informatie.
 - Wij hopen dat u voldoende milieubewust bent om dit product na de levensduur naar een afvalverwerkingsstation te brengen.

10.4 Garantie-informatie

De garantievoorzwaarden maken deel uit van de algemene voorwaarden die gelden voor het land waarin het product wordt verkocht.

Aan de binnenkant van de achterzijde van deze handleiding vindt u de contactgegevens voor het dichtstbijzijnde Invacare-kantoor.

Australia	Invacare Australia Pty Limited • 1 Lenton Place • North Rocks • NSW 2151 • Australia • Tel: 1800 460 460 • Fax: 1800 814 367 • www.invacare.com.au • sales@invacare.com.au
Belgium & Luxemburg	Invacare nv • Autobaan 22 • B-8210 Loppem • Tel: (32) (0)50 83 10 10 • Fax: (32) (0)50 83 10 11 • belgium@invacare.com • www.invacare.be
Danmark	Invacare A/S • Sdr. Ringvej 37 • DK-2605 Brøndby • Tel: (45) (0)36 90 00 00 • Fax: (45) (0)36 90 00 01 • denmark@invacare.com • www.invacare.dk
Deutschland	Invacare GmbH • Alemannenstraße 10 • D-88316 Isny • Tel: (49) (0)75 62 7 00 0 • Fax: (49) (0)75 62 7 00 66 • www.invacare.de • kontakt@invacare.com
España	Invacare SA • c/Areny s/n • Polígon Industrial de Celrà • E-17460 Celrà (Girona) • Tel: (34) (0)972 49 32 00 • Fax: (34) (0)972 49 32 20 • www.invacare.es • contactsp@invacare.com
Eastern Europe, Middle East & CIS	Invacare EU Export • Kleiststraße 49 • D-32457 Porta Westfalica • Germany • Tel: +49 5731 754540 • Fax: +49 5731 754541 • webinfo-eu-export@invacare.com • www.invacare-eu-export.com
France	Invacare Poirier SAS • Route de St Roch • F-37230 Fondettes • Tel: (33) (0)2 47 62 64 66 • Fax: (33) (0)2 47 42 12 24 • www.invacare.fr • contactfr@invacare.com
Ireland	Invacare Ireland Ltd. • Unit 5 Seatown Business Campus • Seatown Road • Swords • County Dublin – Ireland • Tel : (353) 1 810 7084 • Fax: (353) 1 810 7085 • www.invacare.ie • ireland@invacare.com
Nederland	Invacare AE • Galvanistraat 14–3, NL-6716 BZ Ede • Tel: (31) (0)318 695 757 • Fax: (31) (0)318 695 758 • www.invacare.nl • nederland@invacare.com • cseede@invacare.com
New Zealand	Invacare NZ • 4 Westfield Place • Mt. Wellington • Auckland • New Zealand • Tel: 0800 468 222 • Fax: 0800 807 788 • www.invacare.co.nz • sales@invacare.co.nz
Norge	Invacare AS • Grensesvingen 9 • Postboks 6230 • Etterstad • N-0603 Oslo • Tel: (47) (0)22 57 95 00 • Fax: (47) (0)22 57 95 01 • norway@invacare.com • www.invacare.no • island@invacare.com
Österreich	Invacare Austria GmbH • Herzog Odilostrasse 101 • A-5310 Mondsee • Tel: (43) 6232 5535 0 • Fax: (43) 6232 5535 4 • info@invacare-austria.com • www.invacare.at
Portugal	Invacare Lda • Rua Estrada Velha • 949 • P-4465-784 Leça do Balio • Tel: (351) (0)225 1059 46/47 • Fax: (351) (0)225 1057 39 • www.invacare.pt • portugal@invacare.com
Schweiz/Suisse/Svizzera	Invacare AG • Benkenstrasse 260 • CH-4108 Witterswil • Tel.: (41) (0)61 487 70 80 • Fax.: (41) (0)61 487 70 81 • www.invacare.ch • switzerland@invacare.com
Suomi	Camp Mobility • Patamäenkatu 5, 33900 Tampere • Tel.: 09–350 76 310 • info@campmobility.fi • www.campmobility.fi

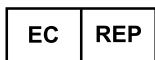
Sverige

Invacare AB • Fagerstagatan 9 • S-163 53 Spånga • Tel: (46) (0)8 761 70 90 • Fax: (46) (0)8 761 81 08 • sweden@invacare.com • www.invacare.se

United Kingdom

Invacare Limited • Pencoed Technology Park, Pencoed, Bridgend CF35 5AQ • Tel: (44) (0) 1656 776 222 • Fax: (44) (0) 1656 776 220 • www.invacare.co.uk • UK@invacare.com

Invacare Corporation



EU Representative

Invacare Portugal, Lda

Rua Estrada Velha n° 949

4465-784 Leça do Balio

Portugal

Tel: (351) (0)225 1059 46/47

Fax: (351) (0)225 1057 39

www.invacare.com



1195043-B 2017-07-28



USA

One Invacare Way

Elyria, Ohio USA

44035

800-333-6900



Manufacturer

Invacare Portugal, Lda

Rua Estrada Velha n° 949

4465-784 Leça do Balio

Portugal

Tel: (351) (0)225 1059 46/47

Fax: (351) (0)225 1057 39

Making Life's Experiences Possible®



Yes, you can.®